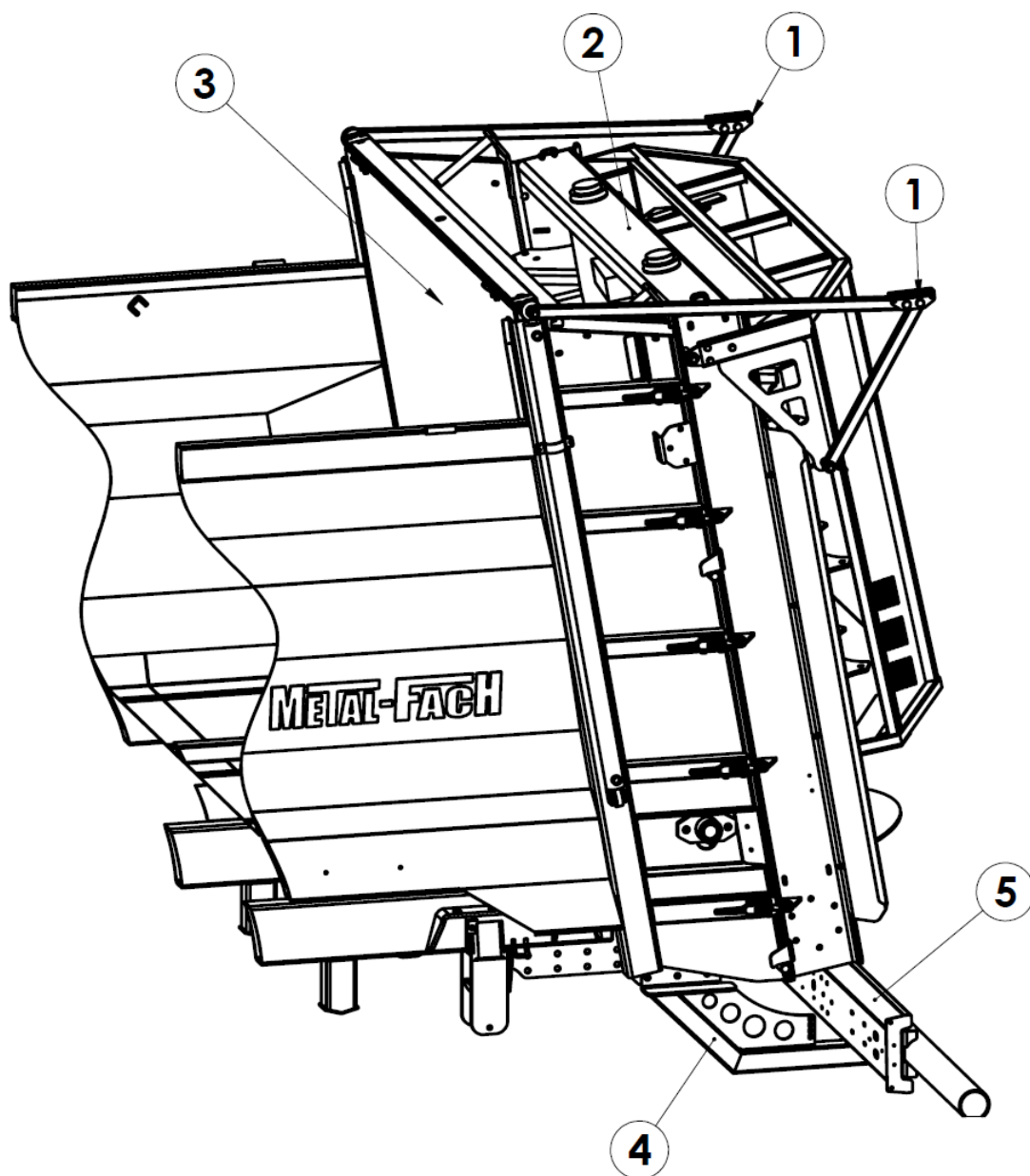


**Rozrzutnik obornika VIKING (N272/3, N272/6)
z Adapterem Pionowym**

1. Demontaż - Adaptera pionowego (wraz z elementami współpracującymi)

Zdemontować:

- a) komplet cięgien unoszących osłonę tylną adaptera (poz. 1),
- b) adapter pionowy 2- wirnikowy wraz z osłoną dolną adaptera (poz. 2),
- c) zasuwę kpl. (poz. 3),
- d) zestaw belki przeciw-najzdowej (poz.4)
- e) belkę oświetleniową (poz.5)

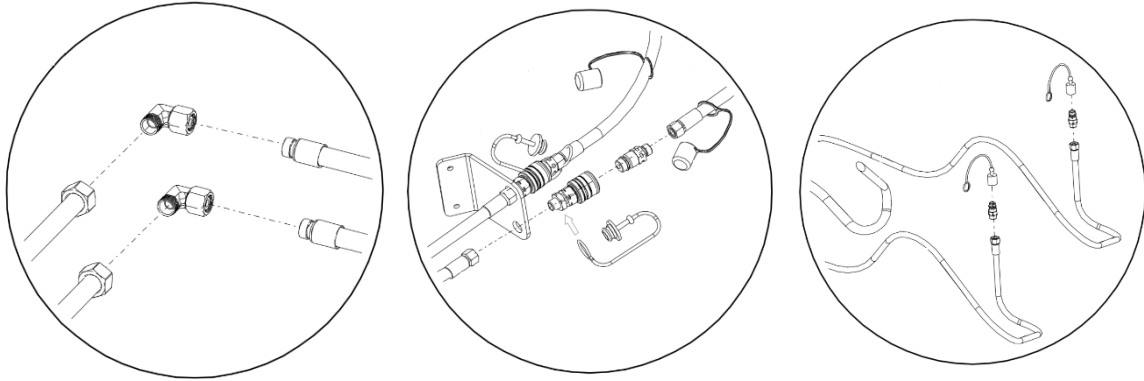


Rys.1 Elementy przeznaczone do Demontażu.

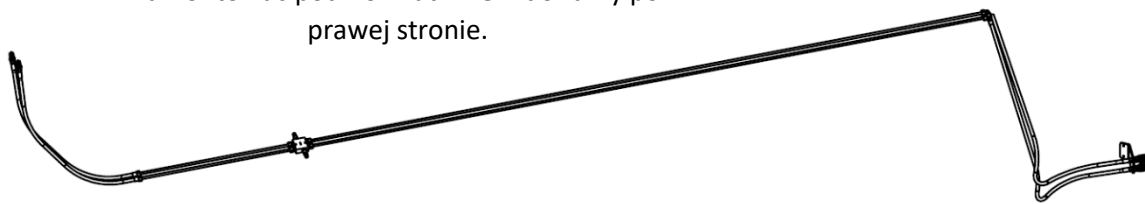
2. Montaż – Przystawka Objętościowa CARGO (wraz z elementami współpracującymi)

Zamontować :

- a) zestaw rurek hydraulicznych wraz z zaworem krzyżowym i przewodami giętkimi,



Zestaw rurek hydraulicznych wraz z przewodami zamontować pod Rozrzutnikiem do ramy po prawej stronie.

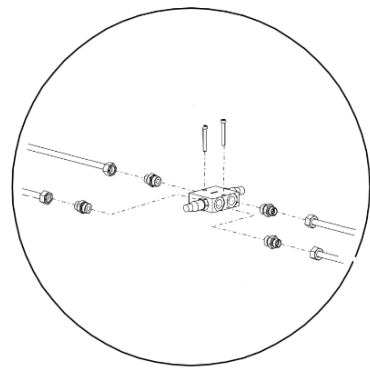


Przód rozrzutnika

Tył rozrzutnika

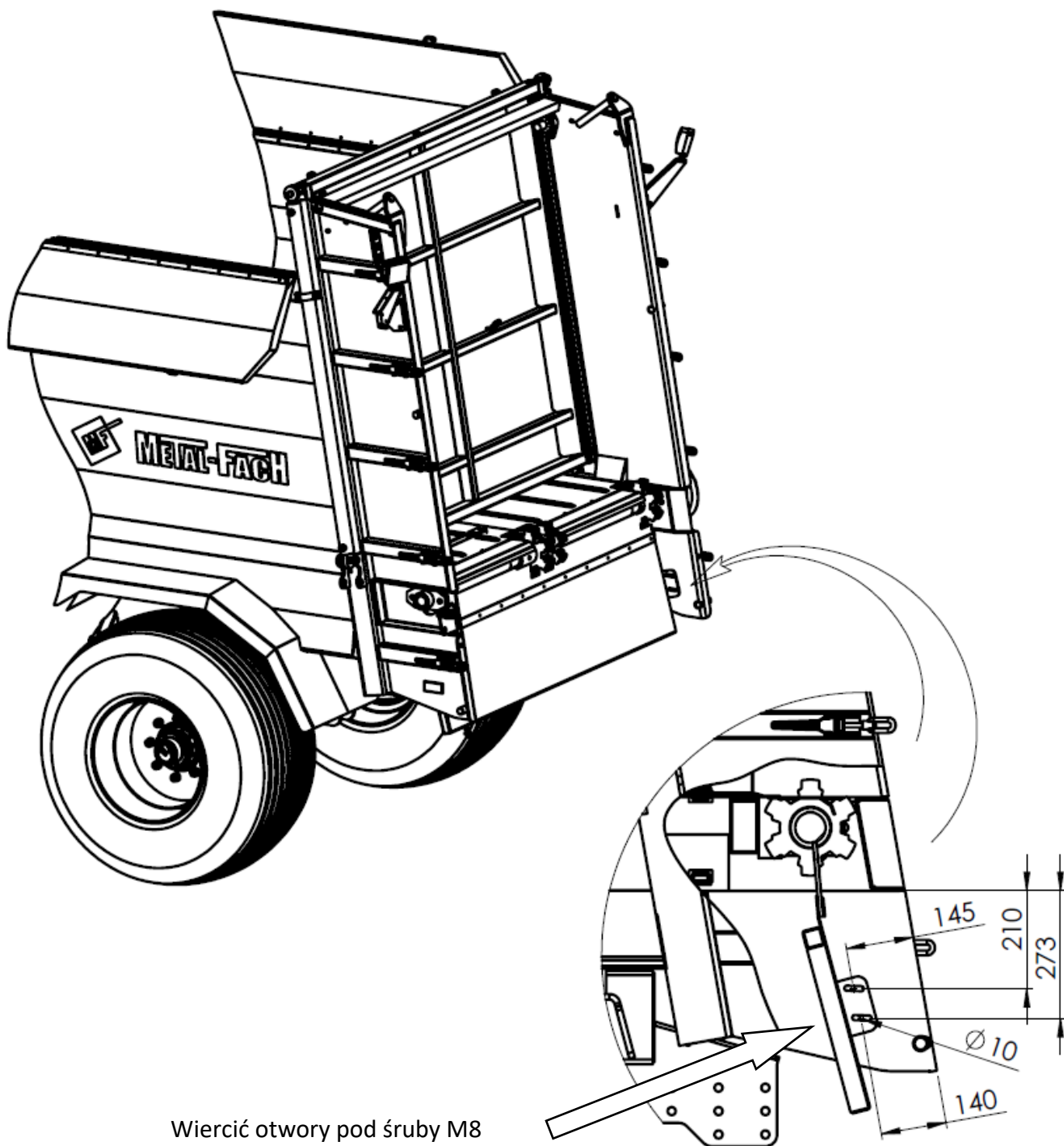
Elementy hydrauliki:

1. Przewód giętki – AB/214/10 L-3000 – 2 szt.
2. Przewód giętki – AB/211/10 L-2050 – 2 szt.
3. Rurka stalowa \varnothing 12 L-940 – 2 szt.
4. Rurka stalowa \varnothing 12 L-3700 – 2 szt.
5. Zawór przelewowy krzyżowy VBDC3802 210b – VAU $\frac{1}{2}$ cal – 1 szt.
6. Złączka kolankowa nastawna AB M18x1,5 12L – 2 szt.
7. Zawór-gniazdo EURO M18x1,5 – 2 szt.
8. Zawór-wtyczka EURO M18x1,5 – 2 szt.
9. Złączka prosta $\frac{1}{2}$ " / M18x1,5 – 4 szt.



Rys. 2 Elementy do zmontowania.

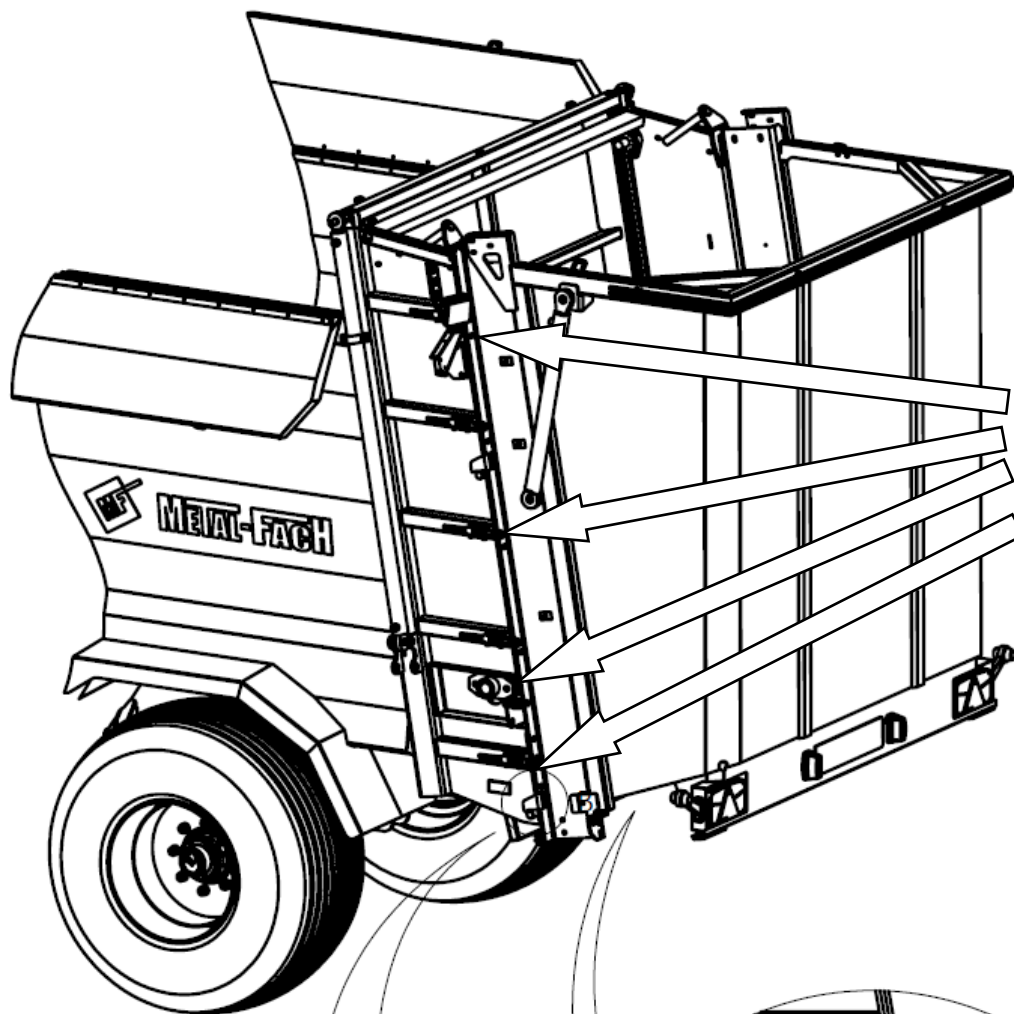
- b) zamontować osłonę dolną,



Wiercić otwory pod śruby M8
Wstępnie przykręcić osłonę
dolną do Skorupy

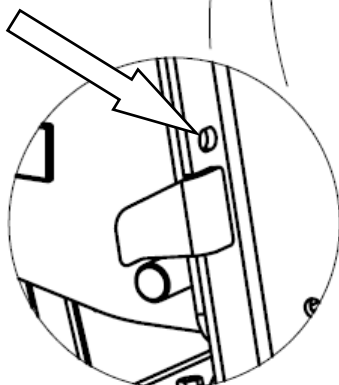
Rys. 3 Wymiary i miejsce wiercenia otworów do zamocowania osłony dolnej.

- c) zamontować Przystawkę Objętościową CARGO, wyregulować Ostonę dolną względem Przystawki Objętościowej CARGO. **UWAGA!!! W nowych wersjach rozrzutnika typu VIKING istnieją już otwory montażowe, w przypadku starszych wersji należy je wiercić w celu montażu Przystawki Objętościowej.**

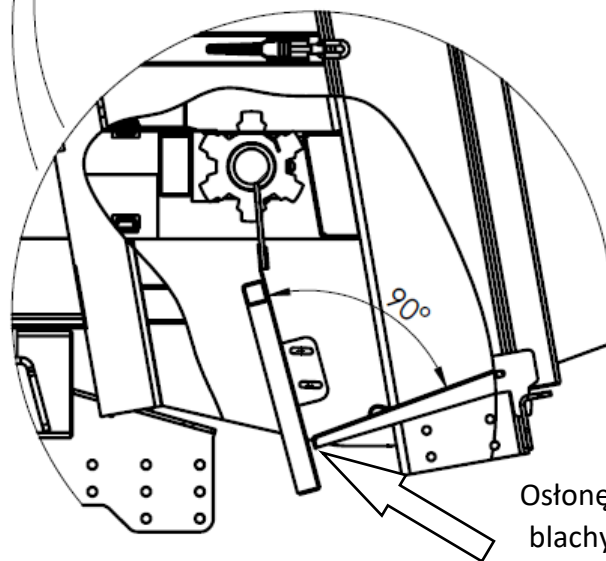


Zamontować Przystawkę na hakach, odebrać otwory, wiercić min. w 4 miejscach pod śruby M16, zamontować Przystawkę CARGO na hakach i skręcić śrubami M16x45

Wiercić otwory pod śruby M16



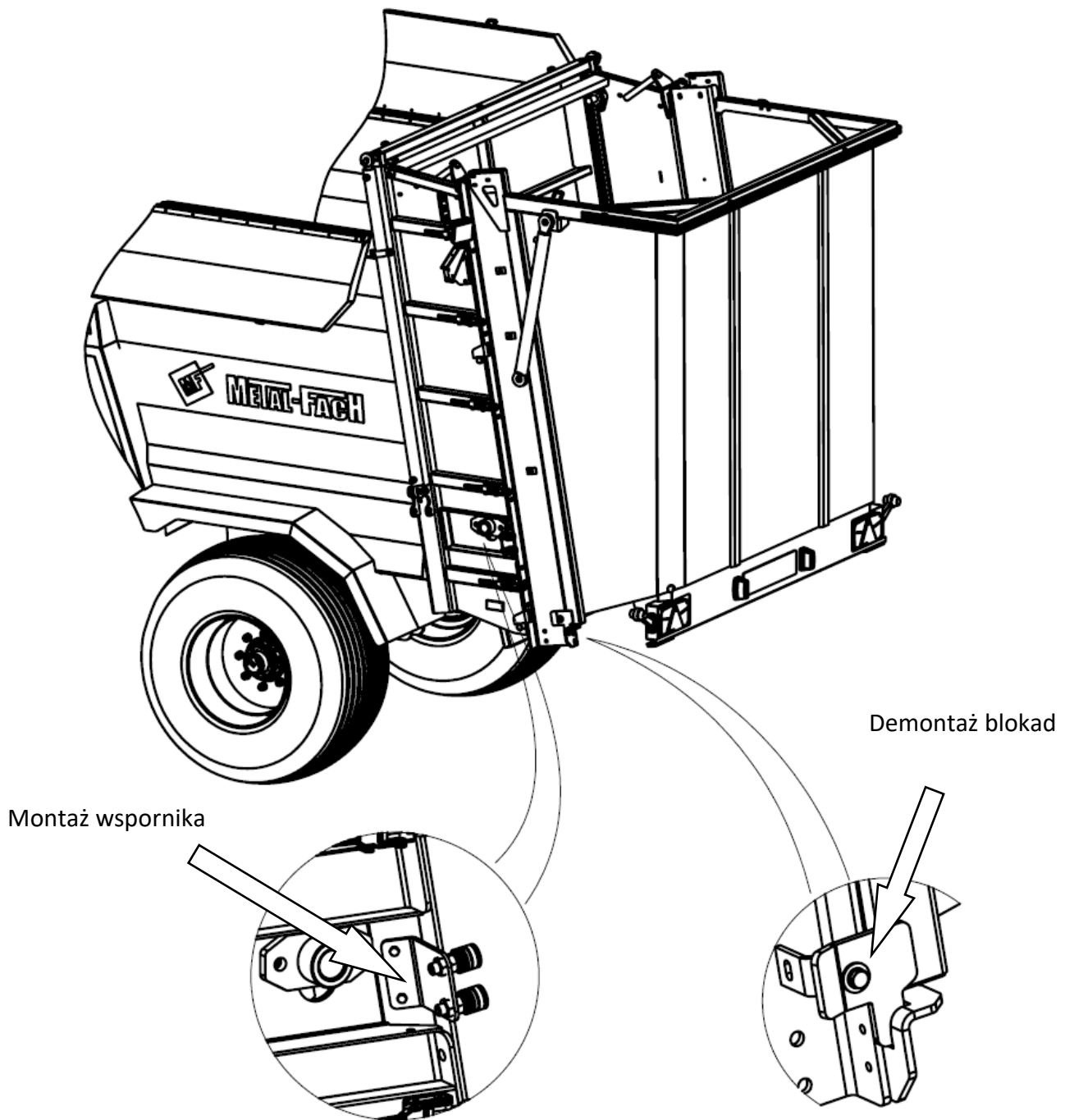
Zamontować Przystawkę na haki.



Ostonę dosunąć do blachy Przystawki Objętościowej

Rys.4 Montaż Przystawki Objętościowej CARGO na Rozrzutniku VIKING

- d) zamontować wspornik gniazd hydraulicznych EURO, zdemontować blokady Klapy ,Przystawki Objętościowej CARGO,



Rys.5 Montaż wspornika , demontaż blokad

- e) podłączyć przewody hydrauliczne, podłączyć wiązkę elektryczną, sprawdzić poprawność montażu i działania,