



METAL-FACH



ku z tym
jęciem
gu,

НАВОЗОРАЗБРАСЫВАТЕЛЬ «ROTOS» N274, N275 КАТАЛОГ ЗАПЧАСТЕЙ

ИЗДАНИЕ I
Январь 2023



Информация, содержащаяся в каталоге запчастей, действительна на дату ее подготовки. Производитель сохраняет за собой право вносить изменения в конструкцию машин, в связи с чем некоторые характеристики или иллюстрации могут не соответствовать фактическому состоянию машины, поставленной пользователю. Производитель сохраняет за собой право вносить изменения в конструкцию машин, не внося изменений в настоящий каталог запчастей.

Содержание

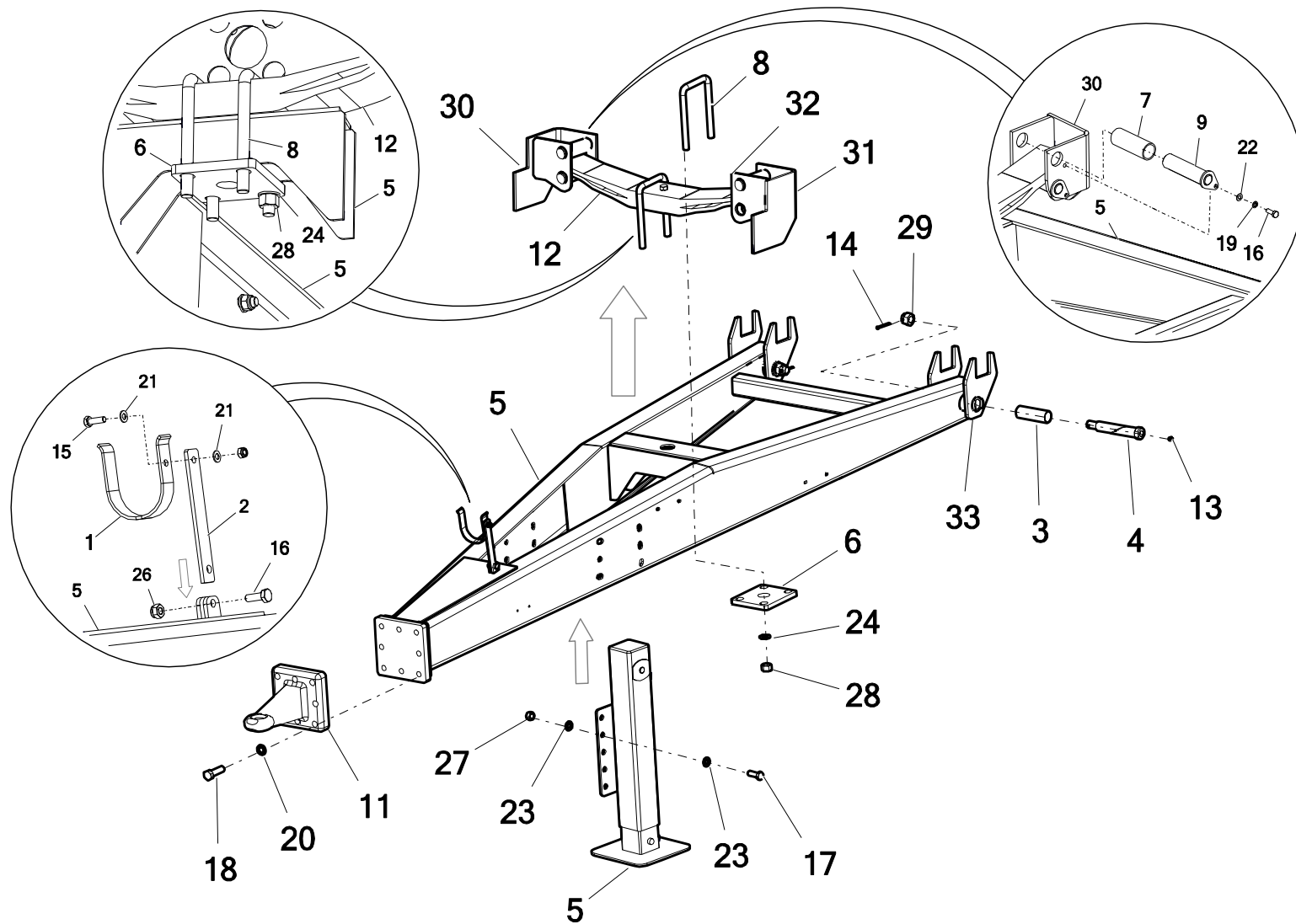
1. СЦЕПКА И ОПОРНАЯ ПЯТА.....	7
2. ЛЕСТНИЦА.....	15
3. ПЕРЕДНИЙ КОЖУХ ДО 2017 ГОДА	19
4. ПЕРЕДНИЙ КОЖУХ.....	23
5. РЕЗИНОВЫЙ РЕМЕНЬ – ПЕРЕДНИЙ.....	27
6. БРЫЗГОВИКИ И ПРОТИВООТКАТНЫЕ УПОРЫ ПОД КОЛЕСА.....	29
7. НАДСТАВНЫЕ БОРТА БОКОВЫЕ ИЗ СЕТКИ	33
8. ЗАДНЯЯ ЗАДВИЖКА (с 2017 года).....	35
9. ЛЕВЫЙ ШНЕК 2-РОТОРНОГО АДАПТЕРА N274 10.00.00.1	37
10. ВЕРТИКАЛЬНЫЙ 2-РОТОРНЫЙ АДАПТЕР (N274 10.00.00.1)	39
11. ПРАВЫЙ ШНЕК ВЕРТИКАЛЬНОГО 2-РОТОРНОГО АДАПТЕРА - N274 10.00.00B	43
12. ВЕРТИКАЛЬНЫЙ 2-РОТОРНЫЙ АДАПТЕР (N274 10.00.00B).....	45
13. ЛЕВЫЙ ШНЕК ВЕРТИКАЛЬНОГО 2-РОТОРНОГО АДАПТЕРА - N274 10.00.00.1B (с начала 2022 года).....	49
14. ВЕРТИКАЛЬНЫЙ 2-РОТОРНЫЙ АДАПТЕР (N274 10.00.00.1B).....	51
15. ВЕРТИКАЛЬНЫЙ 2-РОТОРНЫЙ АДАПТЕР (N274 10.00.00.2B).....	55
16. БАЛКА ФАР	59
17. ПРОТИВОУДАРНАЯ БАЛКА В СБОРЕ.....	61

18. ЗАДНИЙ БОРТ I, ЗАДВИЖКА (до 2017)	63
19. ЗАДНИЙ БОРТ II (с 2017 года).....	69
20. ЗАДНИЙ БОРТ III (с 2022 года).....	73
21. ВАЛ СИНХРОНИЗАТОРА В СБОРЕ	79
22. СИСТЕМА ПРИВОДА ВЕРТИКАЛЬНОГО 2-РОТОРНОГО АДАПТЕРА (до 2014 года).....	81
23. СИСТЕМА ПРИВОДА ВЕРТИКАЛЬНОГО 2-РОТОРНОГО АДАПТЕРА (с 2014 года)	85
24. СИСТЕМА ПРИВОДА НАПОЛЬНОГО КОНВЕЙЕРА – НК11 (до 2014 года).....	89
25. СИСТЕМА ПРИВОДА НАПОЛЬНОГО КОНВЕЙЕРА – N274 05.02.00 (до 2017 года).....	93
26. СИСТЕМА ПРИВОДА НАПОЛЬНОГО КОНВЕЙЕРА – N274 05.02.00-45 (до 2017 года)	97
27. СИСТЕМА ПРИВОДА НАПОЛЬНОГО КОНВЕЙЕРА – N274 05.02.00.1 (с 2017 года по 2019 год).....	101
28. СИСТЕМА ПРИВОДА НАПОЛЬНОГО КОНВЕЙЕРА – N274 05.02.00.2 (с 2020 г.).....	105
29. НАПОЛЬНЫЙ КОНВЕЙЕР (до 2014 года)	109
30. НАПОЛЬНЫЙ КОНВЕЙЕР (обслуживание).....	111
31. НАПОЛЬНЫЙ КОНВЕЙЕР (до 2017 года)	113
32. НАПОЛЬНЫЙ КОНВЕЙЕР.....	115
33. НАТЯЖИТЕЛЬ НК 11.....	117
34. НАТЯЖИТЕЛЬ (до 2017 года).....	119
36. НАТЯЖИТЕЛЬ	127
37. ПОДВЕСКА.....	131

38. СТОЯНОЧНЫЙ ТОРМОЗ В СБОРЕ	133
39. ЗАДНИЙ ВАЛ В СБОРЕ + КОЖУХ ВАЛА.....	135
40. НИЖНИЙ КОЖУХ АДАПТЕРА.....	137
41. ЭЛЕКТРИЧЕСКАЯ СИСТЕМА.....	139
42. ПНЕВМАТИЧЕСКАЯ ТОРМОЗНАЯ СИСТЕМА	143
43. ГИДРАВЛИЧЕСКАЯ ТОРМОЗНАЯ СИСТЕМА	151
44. ГИДРО-ПНЕВМАТИЧЕСКАЯ ТОРМОЗНАЯ СИСТЕМА	157
45. КЛАПАН ТОРМОЗНОЙ В СБОРЕ – KNORR.....	169
46. КЛАПАН ТОРМОЗНОЙ В СБОРЕ – HALDEX	171
47. ТРЕХСЕКЦИОННАЯ ГИДРАВЛИЧЕСКАЯ СИСТЕМА В СБОРЕ	173
48. ТРЕХСЕКЦИОННАЯ ГИДРАВЛИЧЕСКАЯ СИСТЕМА В СБОРЕ – секция задвижки (до 2017 года)	175
49. ТРЕХСЕКЦИОННАЯ ГИДРАВЛИЧЕСКАЯ СИСТЕМА В СБОРЕ - секция напольного конвейера.....	177
50. ТРЕХСЕКЦИОННАЯ ГИДРАВЛИЧЕСКАЯ СИСТЕМА В СБОРЕ - секция опорной пяты	183
51. ЧЕТЫРЕХСЕКЦИОННАЯ ГИДРАВЛИЧЕСКАЯ СИСТЕМА В СБОРЕ	185
52. ЧЕТЫРЕХСЕКЦИОННАЯ ГИДРАВЛИЧЕСКАЯ СИСТЕМА В СБОРЕ – секция задвижки (с 2017 года).....	187
53. ЧЕТЫРЕХСЕКЦИОННАЯ ГИДРАВЛИЧЕСКАЯ СИСТЕМА В СБОРЕ - секция напольного конвейера (с 2017 года).....	191
54. ЧЕТЫРЕХСЕКЦИОННАЯ ГИДРАВЛИЧЕСКАЯ СИСТЕМА В СБОРЕ - секция опорной пяты	197
55. ЧЕТЫРЕХСЕКЦИОННАЯ ГИДРАВЛИЧЕСКАЯ СИСТЕМА В СБОРЕ - секция кожуха вертикального адаптера (с 2017 года по 2022 год).....	199

56. ЧЕТЫРЕХСЕКЦИОННАЯ ГИДРАВЛИЧЕСКАЯ СИСТЕМА В СБОРЕ - секция кожуха вертикального адаптера (с 2022 года)	203
57. ДЛЯ ЗАМЕТОК	209

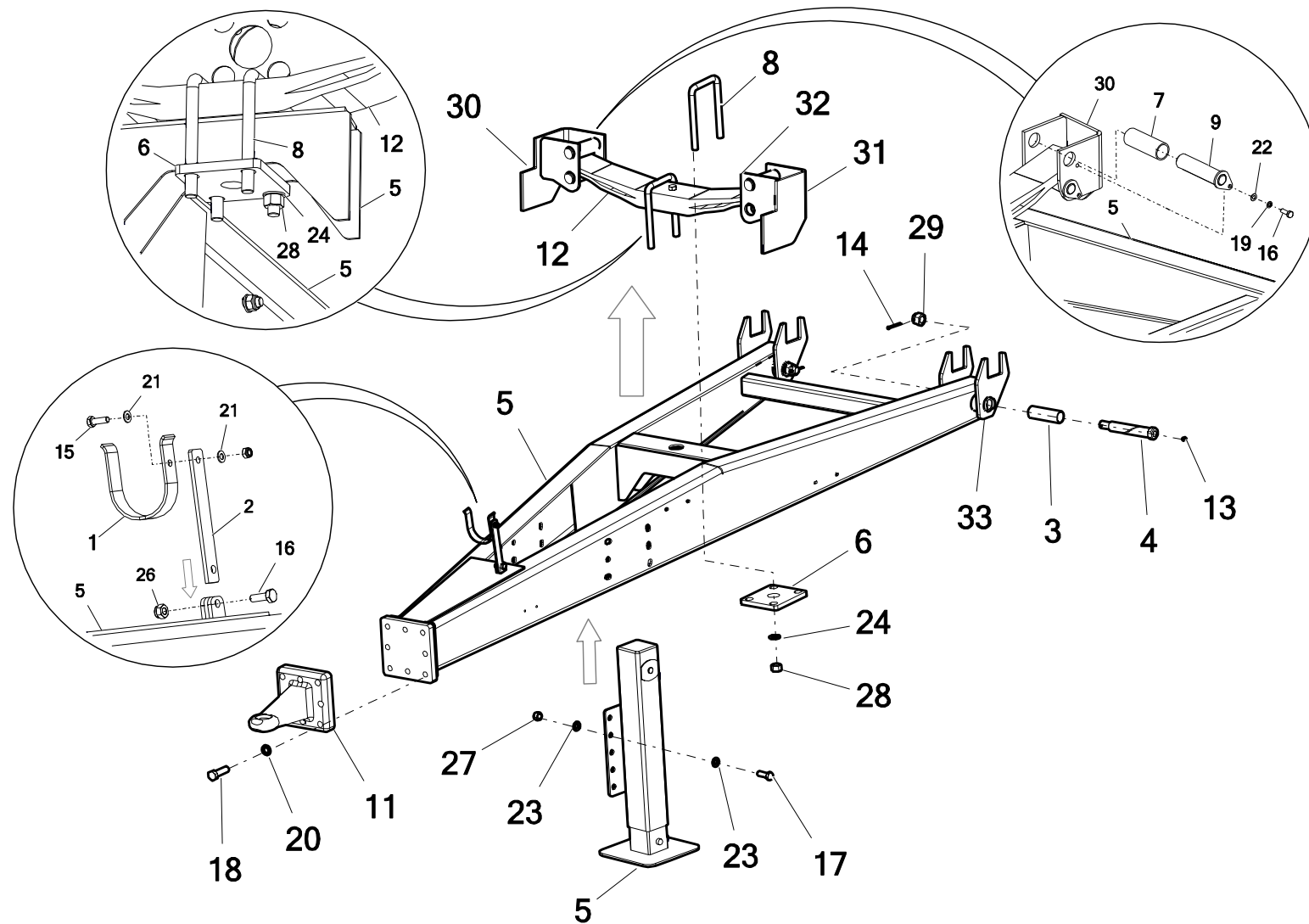
1. СЦЕПКА И ОПОРНАЯ ПЯТА



1. СЦЕПКА И ОПОРНАЯ ПЯТА

№	Наименование узла или детали	№ рис. или индекс			
		N274	Кол-во	N275	Кол-во
1	Проушина опоры	N267 02.03.302	1	N267 02.03.302	1
2	Кронштейн опоры вала	N267 02.03.405	1	N267 02.03.405	1
3	Втулка скольжения	N274 02.00.12.1	2	N274 02.00.12.1	2
4	Палец дышла	N274 02.00.13.1	2	N274 02.00.13.1	2
5	Дышло (до 2017 года)	N274 15.00.00	1	N274 15.00.00	1
	Дышло (с 2017 года)	N274 15.00.00.1	1	N274 15.00.00.1	1
6	Пластина рессоры	N274 15.01.01	1	N274 15.01.01	1
7	Втулка рессоры	N274 15.01.03	2	N274 15.01.03	2
8	U-образный хомут рессоры	N274 15.01.04.1	2	N274 15.01.04.1	2
9	Палец рессоры	N274 15.02.00	4	N274 15.02.00	4
10	Гидравлическая пята в сборе	N274 16.01.00	1	N274 16.01.00	1

1. СЦЕПКА И ОПОРНАЯ ПЯТА



1. СЦЕПКА И ОПОРНАЯ ПЯТА

№	Наименование узла или детали	№ рис. или индекс			
		N274	Кол-во	N275	Кол-во
11*	Сцепное устройство 00.654.41.0	POD-ODL-000049	1	POD-ODL-000049	1

Условные обозначения:

11* - Также имеется в качестве ОПЦИИ:

- для дышла N274 15.00.00.1

POD-ODL-000058 - Сцепка 00.654.43.0 (Поворотная петля дышла Ø 50)

POD-ODL-000066 - Сцепка 00.650.90-1 (Шаровая сцепка K80)

POD-ODL-000035 - Сцепка 00.652.400 Петля сцепки Ø50)

POD-ODL-000119 - Сцепка 00.654.41.1-A02 (fi Ø50) 145x145

POD-ODL-000114 - Шаровая сцепка Fi80 145x145 (K80 00.650.90-1) 36040 BPT

POD-ODL-000113 - Шаровая сцепка Fi80 145x145 (K80 00.650.90-1) 415329 AC AGRIEST

POD-ODL-000110 - Поворотная сцепка Fi50 145x145 (00.654.43.0 / 48.1) ATD1-209658 AGRIEST

POD-ODL-000115 - Поворотная сцепка Fi50 145x145 (00.654.43.0/48.1) 35225-F BPT

POD-ODL-000112 - Жесткая сцепка Fi50 145x145 (00.654.41.1) 206002 AJ AGRIEST

POD-ODL-000111 - Жесткая сцепка Fi50 145x145 (00.654.41.1) 36020 BPT

- для дышла N274 15.00.00

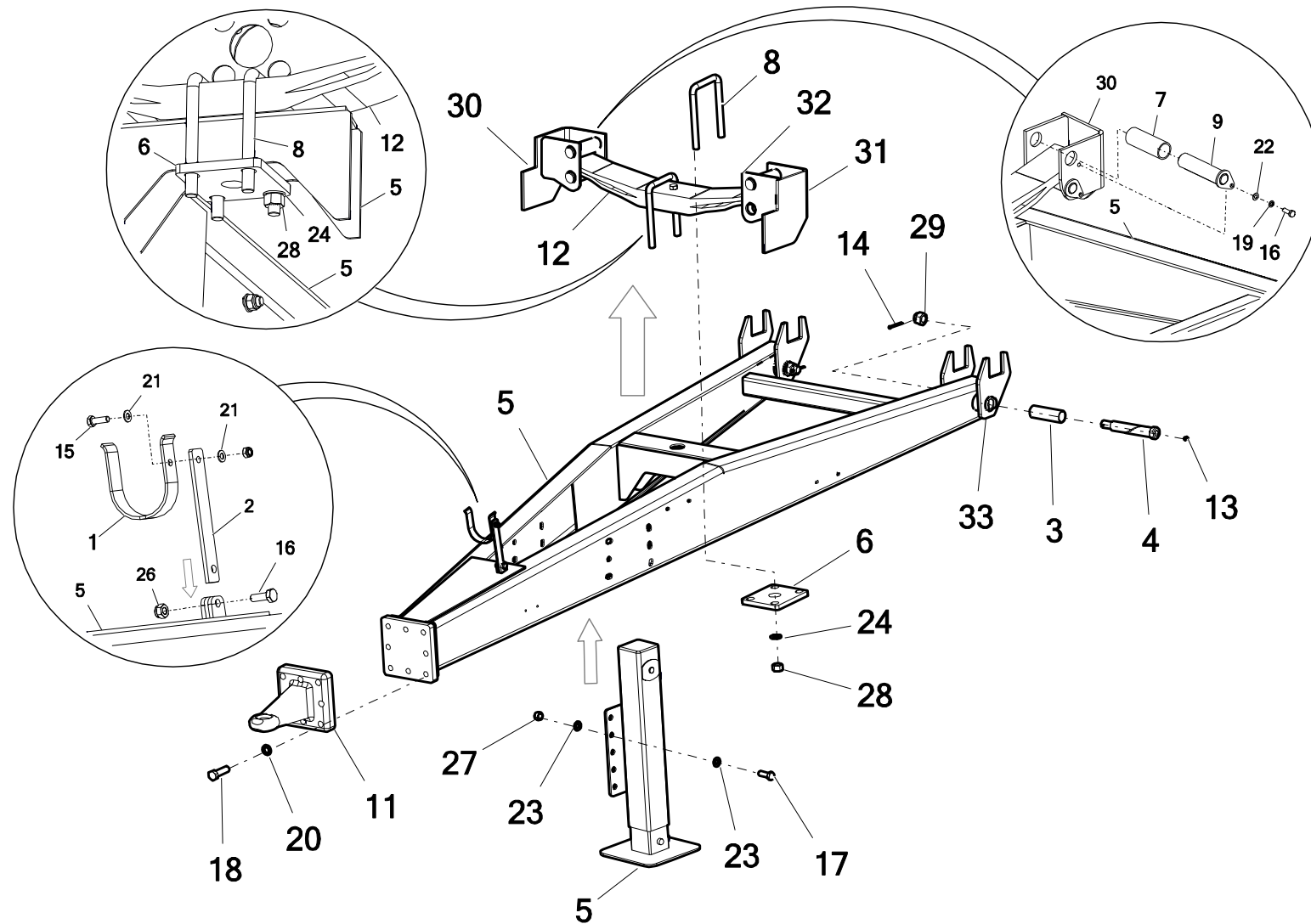
POD-ODL-000030 - Сцепка N274 (сцепная проушина Ø40)

POD-ODL-000116 - Жесткая сцепка Fi40 110x100 (D40-C.B6.T42) 36001 BPT

POD-ODL-000117 - Жесткая сцепка Fi50 110x100 (D50-C.B8.T45) 36070 BPT

POD-ODL-000118 - Жесткая сцепка Fi50 110x100 (D50-C.B8.T45) 36070 BPT

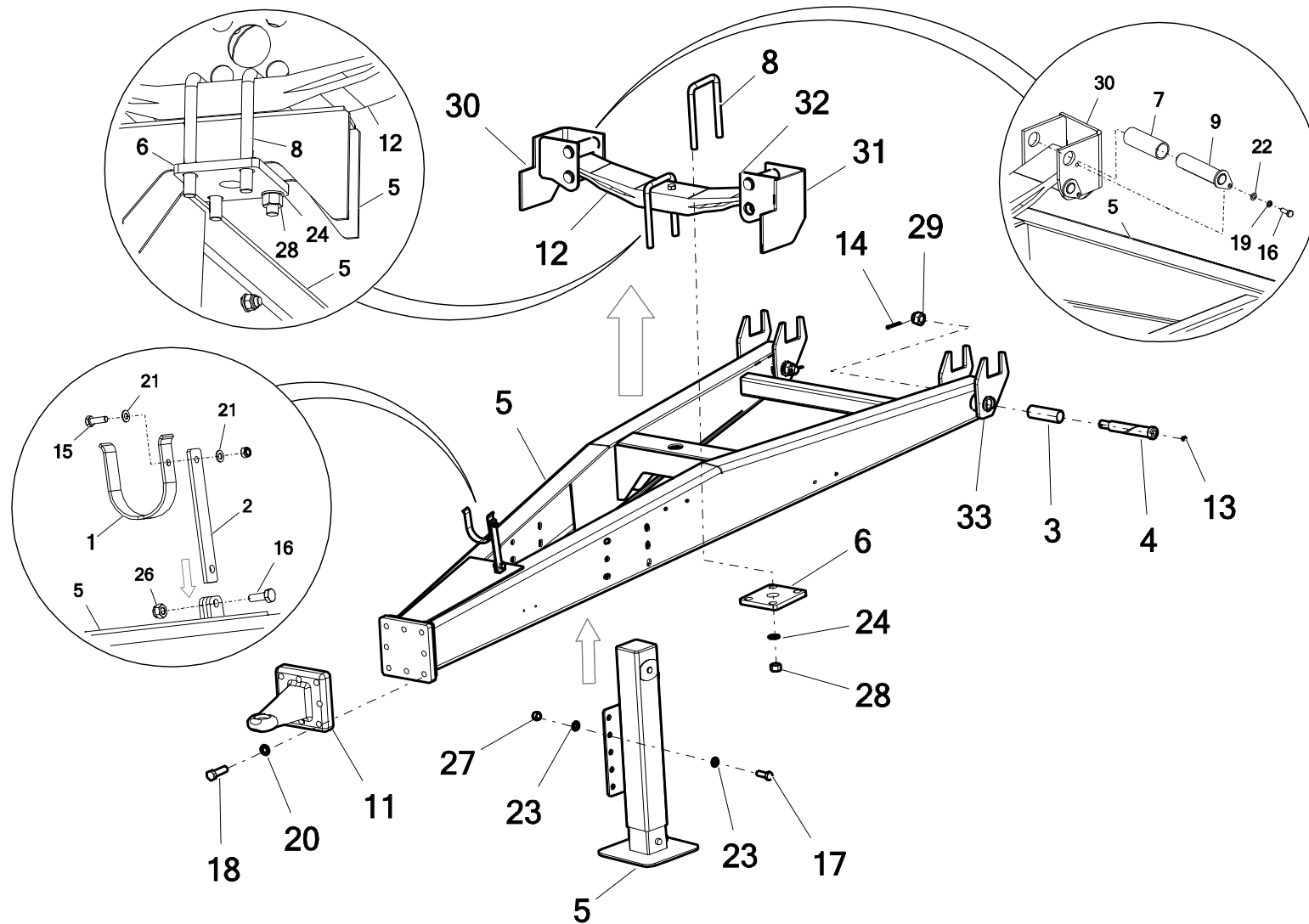
1. СЦЕПКА И ОПОРНАЯ ПЯТА



1. СЦЕПКА И ОПОРНАЯ ПЯТА

№	Наименование узла или детали	№ рис. или индекс			
		N274	Кол-во	N275	Кол-во
12	Рессора дышла прицепа	POD-KOS-000076	1	POD-KOS-000076	1
13	Масленка прямая M10x1	23SM/1	2	23SM/1	2
14	Шплинт 5x63	23Z5/63	2	23Z5/63	2
15	Винт 8x25	23S8/25OC 8,8	1	23S8/25OC 8,8	1
16	Винт M10x30	23S10/30OC 8,8	4	23S10/30OC 8,8	4
17	Винт M16x45	23S16/45OC 8,8	6	23S16/45OC 8,8	6
18	Винт M16x55 10,9	POD-ELZ-000418	8	POD-ELZ-000418	8
19	Шайба пружинная Ø10	23P10SP	4	23P10SP	4
20	Шайба пружинная Ø16	23P16SP	8	23P16SP	8
21	Шайба Ø8	23P8OC	2	23P8OC	2
22	Шайба Ø10	23P10OC	4	23P10OC	4
23	Шайба Ø16	23P16OOC	12	23P16OOC	12
24	Шайба Ø20	23P20OOC	4	23P20OOC	4
25	Гайка самоконтрящаяся M8	23NS8OC	1	23NS8OC	1
26	Гайка самоконтрящаяся M10	23NS10OC	1	23NS10OC	1

1. СЦЕПКА И ОПОРНАЯ ПЯТА



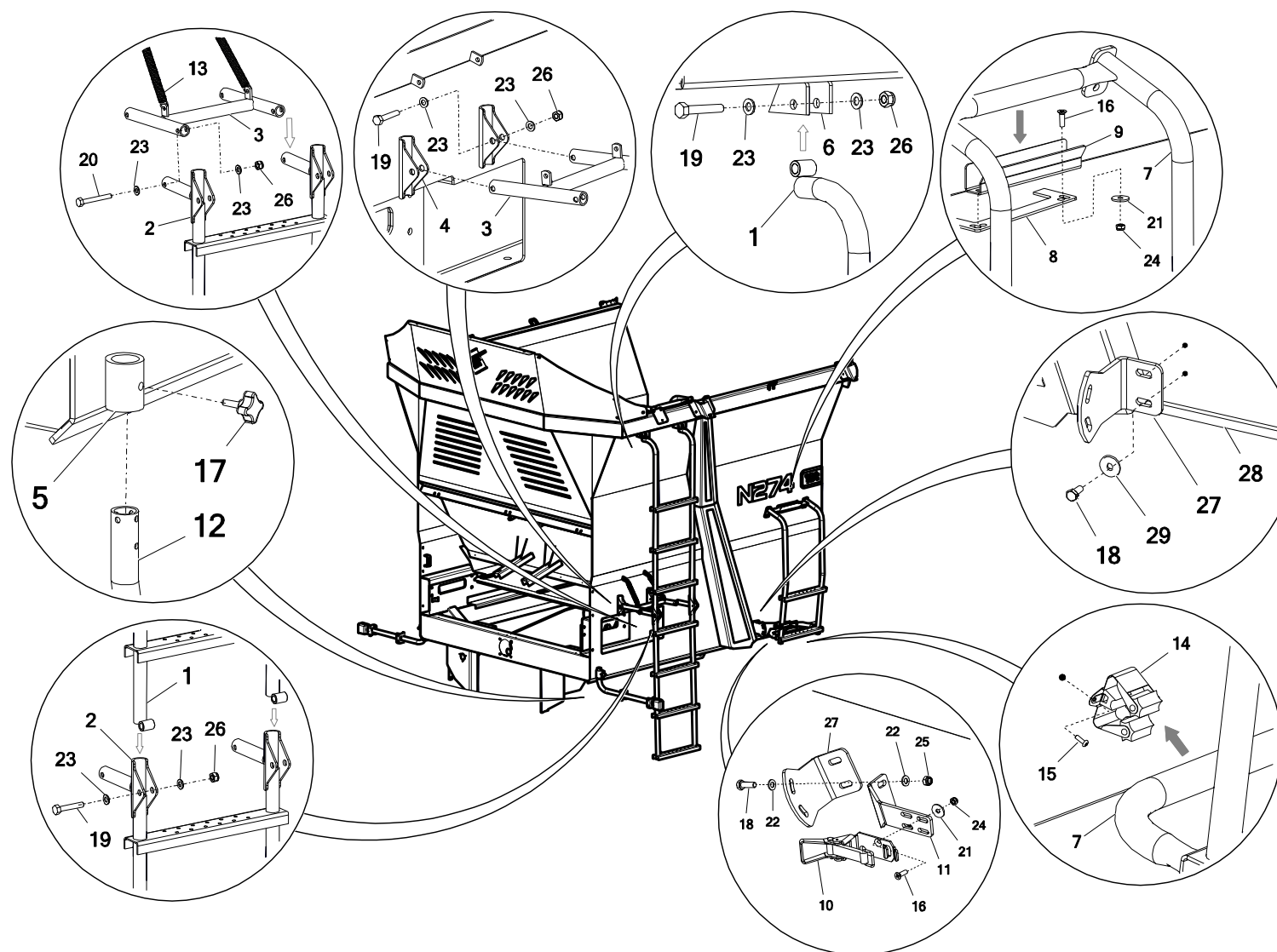
1. СЦЕПКА И ОПОРНАЯ ПЯТА

№	Наименование узла или детали	№ рис. или индекс			
		N274	Кол-во	N275	Кол-во
27	Гайка самоконтрящаяся M16	23NS16OC	6	23NS16OC	6
28	Гайка самоконтрящаяся M20	23NS20OC	4	23NS20OC	4
29	Корончатая гайка M24	POD-ELZ-000396	2	POD-ELZ-000396	2
30*	Пластина рессоры I правая	N274 01.01.811.1P	1	N274 01.01.811.1P	1
31*	Пластина рессоры I левая	N274 01.01.811.1L	1	N274 01.01.811.1L	1
32*	Пластина рессоры II	N274 01.01.812.1	2	N274 01.01.812.1	2
33*	Петля дышла	N274 01.01.24.1	4	N274 01.01.24.1	4

Условные обозначения:

30* - 33* - неотъемлемая часть кузова – **N274 01.00.00.1, N275 01.00.00.1**

2. ЛЕСТНИЦА



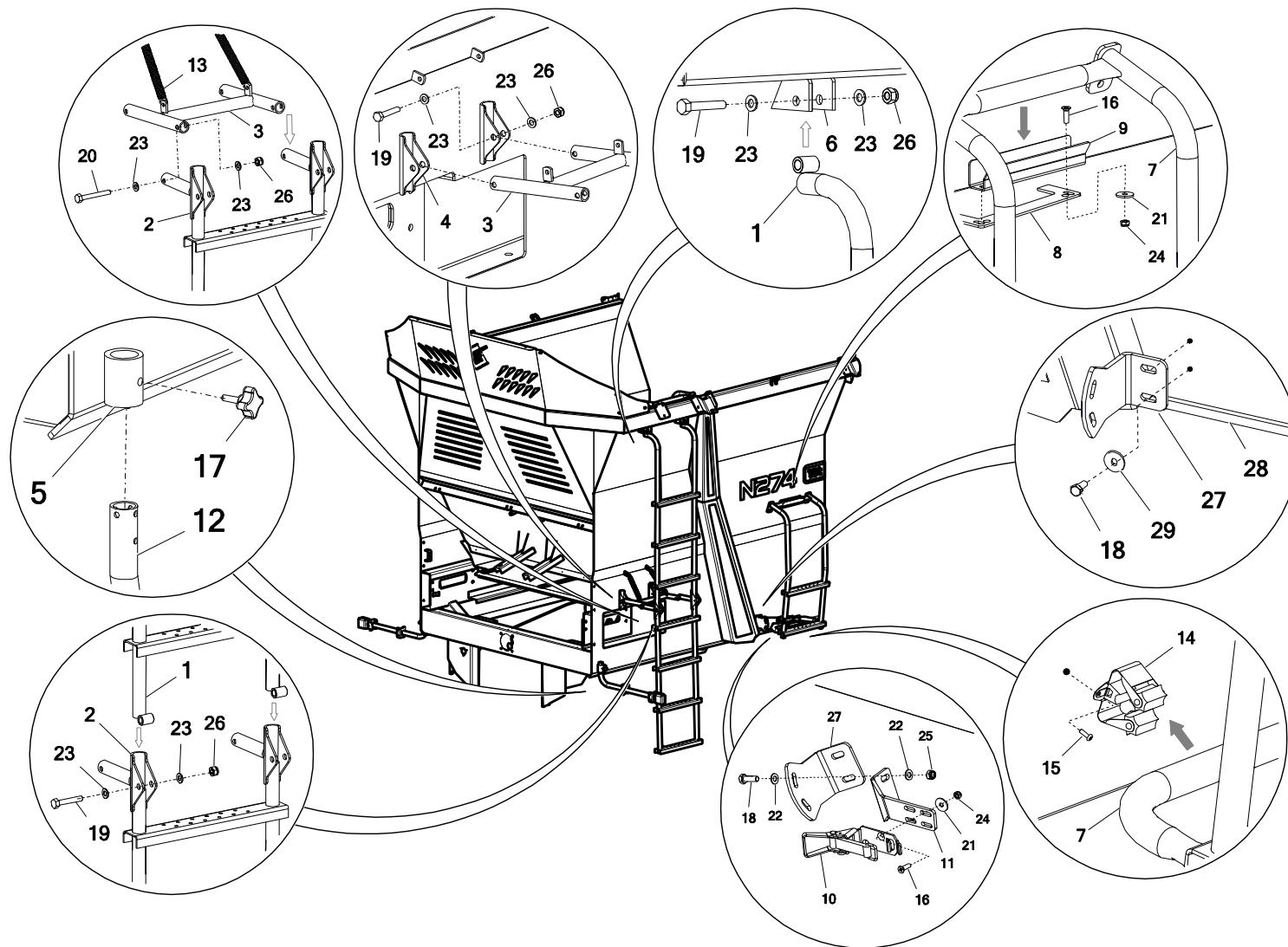
2. ЛЕСТНИЦА

№	Наименование узла или детали	№ рис. или индекс			
		N274	Кол-во	N275	Кол-во
1	Лестница	N274 07.00.00.1	1	N274 07.00.00.1	1
2	Лестница нижняя	N274 07.02.00	1	N274 07.02.00	1
3	Соединитель лестницы	N274 07.03.00	1	N274 07.03.00	1
4*	Соединительная скоба лестницы	N274 01.01.118	2	N274 01.01.118	2
5*	Крепление передней фары	N274 01.01.84	2	N274 01.01.84	2
6*	Пластина лестницы	N276 01.01.43	4	N276 01.01.43	4
7	Лестница	N274 07.04.00	1	N274 07.04.00	1
8*	Верхняя вешалка лестницы	N274 01.01.117	1	N274 01.01.117	1
9	Вешалка внутренней лестницы	N276 01.00.22	1	N276 01.00.22	1
10	держатель крепления для лопаты, метлы 28/42, 10-110	POD-OGL-001344	1	POD-OGL-001344	1
11	Боковое крепление лестницы	N272 08.04.04	1	N272 08.04.04	1
12	Вешалка для передней фары	N274 01.04.00.1	2	N274 01.04.00.1	2
13	Пружина натяжения 3/25/120/25 ос (maz-4205)	POD-SPR-000047	2	POD-SPR-000047	2

Условные обозначения:

4* - 6*, 8*- неотъемлемая часть кузова – N274 01.00.00.1, N275 01.00.00.1

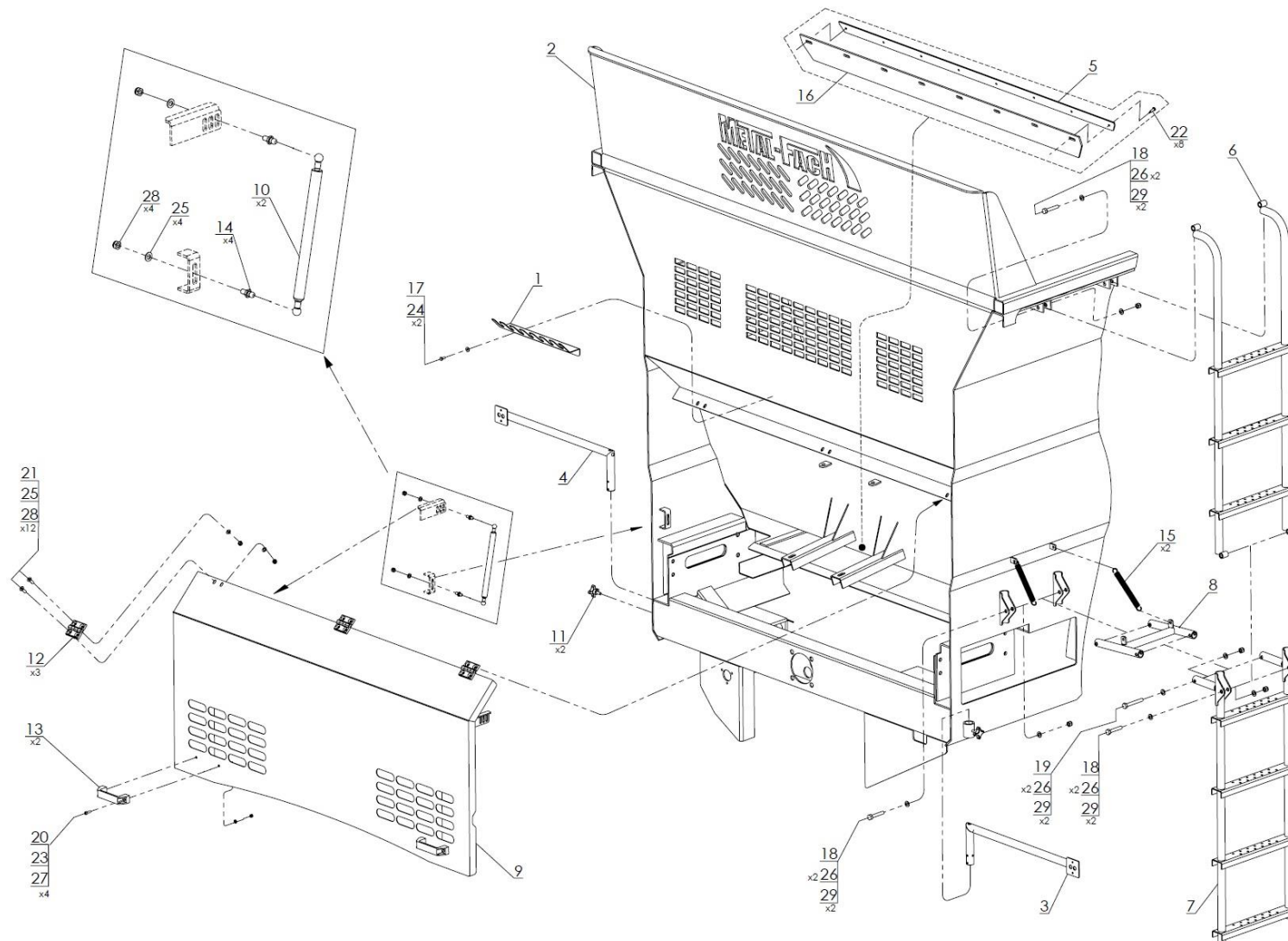
2. ЛЕСТНИЦА



2. ЛЕСТНИЦА

№	Наименование узла или детали	№ рис. или индекс			
		N274	Кол-во	N275	Кол-во
14	Держатель для инструментов 25-30/0,5 мм PRAХ	POD-OGL-001346	1	POD-OGL-001346	1
15	Заклепка отрывная алюминий-сталь 3x10	23NIT3X10	2	23NIT3X10	2
16	Шуруп 6x20 ос 82208	23W6/20OC	4	23W6/20OC	4
17	Ручка P2 M8x20	POD-OGL-000259	2	POD-OGL-000259	2
18	Винт 8x20ос 8,8 82105 82105	23S8/20OC 8,8	2	23S8/20OC 8,8	2
19	Винт M10x60	23S10/60OC	6	23S10/60OC	6
20	Винт M10x80	POD-ELZ-000452	2	POD-ELZ-000452	2
21	Шайба кругл. 6 ос пов. 82019	POD-ELZ-000563	4	POD-ELZ-000563	4
22	Шайба кругл. 8 ос 82005 82005	23P8OOC	8	23P8OOC	8
23	Шайба Ø10	23P10OC	16	23P10OC	16
24	Гайка самоконтрящаяся M6 ос 82175 8 82175 8	23NS6OC	4	23NS6OC	4
25	Гайка самоконтрящаяся M8 ос 82175 8 82175 8	23NS8OC	4	23NS8OC	4
26	Гайка самоконтрящаяся M10	23NS10OC	8	23NS10OC	8
27	Боковое крепление лестницы	N274 01.00.18	1	N274 01.00.18	1
28	Кузов	N274 01.00.00.1	1	N275 01.00.00.1	1
29	Шайба круг. 8 ос pow 82019	23P8 82019OC	2	23P8 82019OC	2

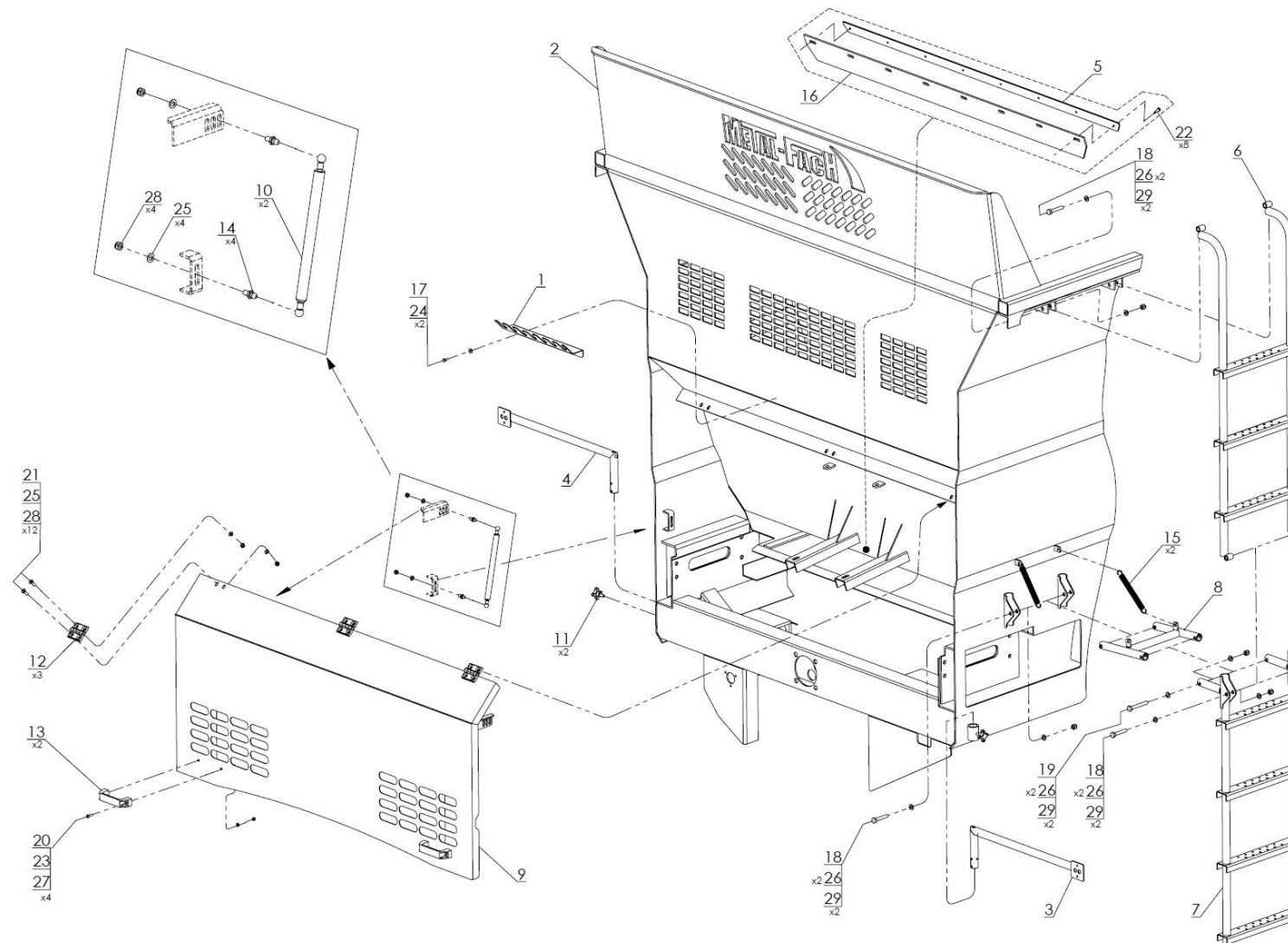
3. ПЕРЕДНИЙ КОЖУХ ДО 2017 ГОДА



3. ПЕРЕДНИЙ КОЖУХ ДО 2017 ГОДА

№	Наименование узла или детали	№ рис. или индекс			
		N274	Кол-во	N275	Кол-во
1	Крючок для шлангов	N272 03.00.07	1	N272 03.00.07	1
2	Кузов	N274 01.00.00	1	N274 01.00.00	1
	Кузов	N275 01.00.00	-	N275 01.00.00	-
3	Вешалка для передней фары правая	N274 01.04.00P	1	N274 01.04.00P	1
4	Вешалка для передней фары левая	N274 01.04.00L	1	N274 01.04.00L	1
5	Крепление резинового ремня	N274 03.00.07	1	N274 03.00.07	1
6	Лестница	N274 07.00.00	1	N274 07.00.00	1
7	Лестница нижняя	N274 07.02.00	1	N274 07.02.00	1
8	Соединитель лестницы	N274 07.03.00	1	N274 07.03.00	1
9	Передний кожух	N274 09.00.00	1	N274 09.00.00	1
10	Пружина газовая 23697 (обслуживание)	POD-KAB-000001-1	2	POD-KAB-000001-1	2
11	Ручка P2 M8x20	POD-OGL-000259	2	POD-OGL-000259	2
12	Петля N272 CFM.60 SH-8	POD-OGL-000378	3	POD-OGL-000378	3
13	Держатель N272 M.443/140-6-N-CH	POD-OGL-000379	2	POD-OGL-000379	2
14	Штифт газовой пружины	POD-OGL-000519	4	POD-OGL-000519	4
15	Пружина	POD-SPR-000047	2	POD-SPR-000047	2
16	Резиновый ремень	POD-TSZ-000056	1	POD-TSZ-000056	1

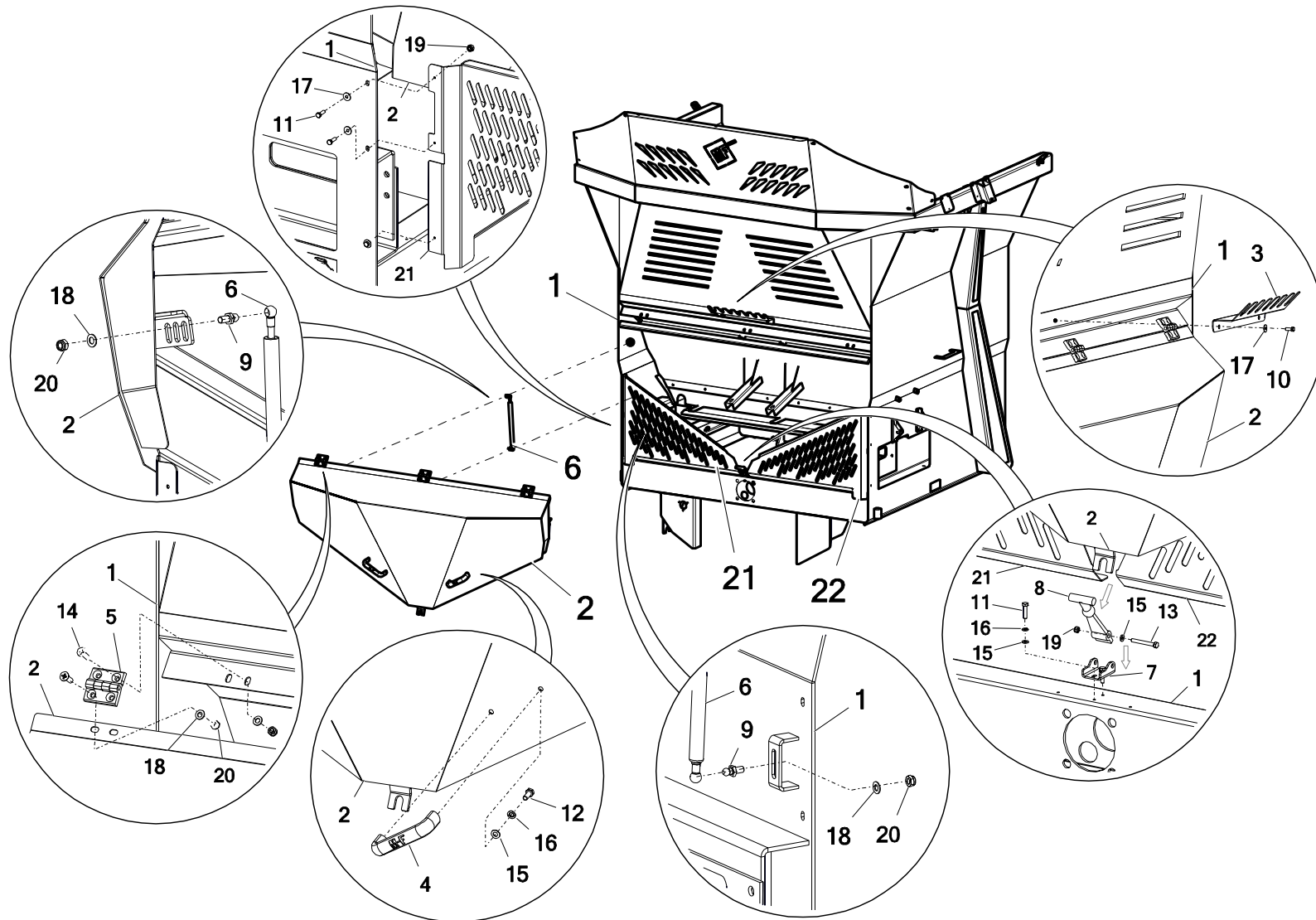
3. ПЕРЕДНИЙ КОЖУХ ДО 2017 ГОДА



3. ПЕРЕДНИЙ КОЖУХ ДО 2017 ГОДА

№	Наименование узла или детали	№ рис. или индекс			
		N274	Кол-во	N275	Кол-во
17	Винт М6х16	23S6/16	2	23S6/16	2
18	Винт М10х60	23S10/60OC	6	23S10/60OC	6
19	Винт М10х80	POD-ELZ-000452	2	POD-ELZ-000452	2
20	Имбусовый винт М6х20	POD-ELZ-000759	4	POD-ELZ-000759	4
21	Шуруп М8х25	23W8/25 OC	12	23W8/25 OC	12
22	Шуруп самонарезной 6,3х25	28W6,3/25 OC	8	28W6,3/25 OC	8
23	Шайба Ø6	23P6OOC	4	23P6OOC	4
24	Шайба Ø6 увеличенная	23P6OC030	2	23P6OC030	2
25	Шайба Ø8	23P8OC	16	23P8OC	16
26	Шайба Ø10	23P10OC	16	23P10OC	16
27	Гайка самоконтрящаяся М6	23NS6OC	4	23NS6OC	4
28	Гайка самоконтрящаяся М8	23NS8OC	16	23NS8OC	16
29	Гайка самоконтрящаяся М10	23NS10OC	8	23NS10OC	8

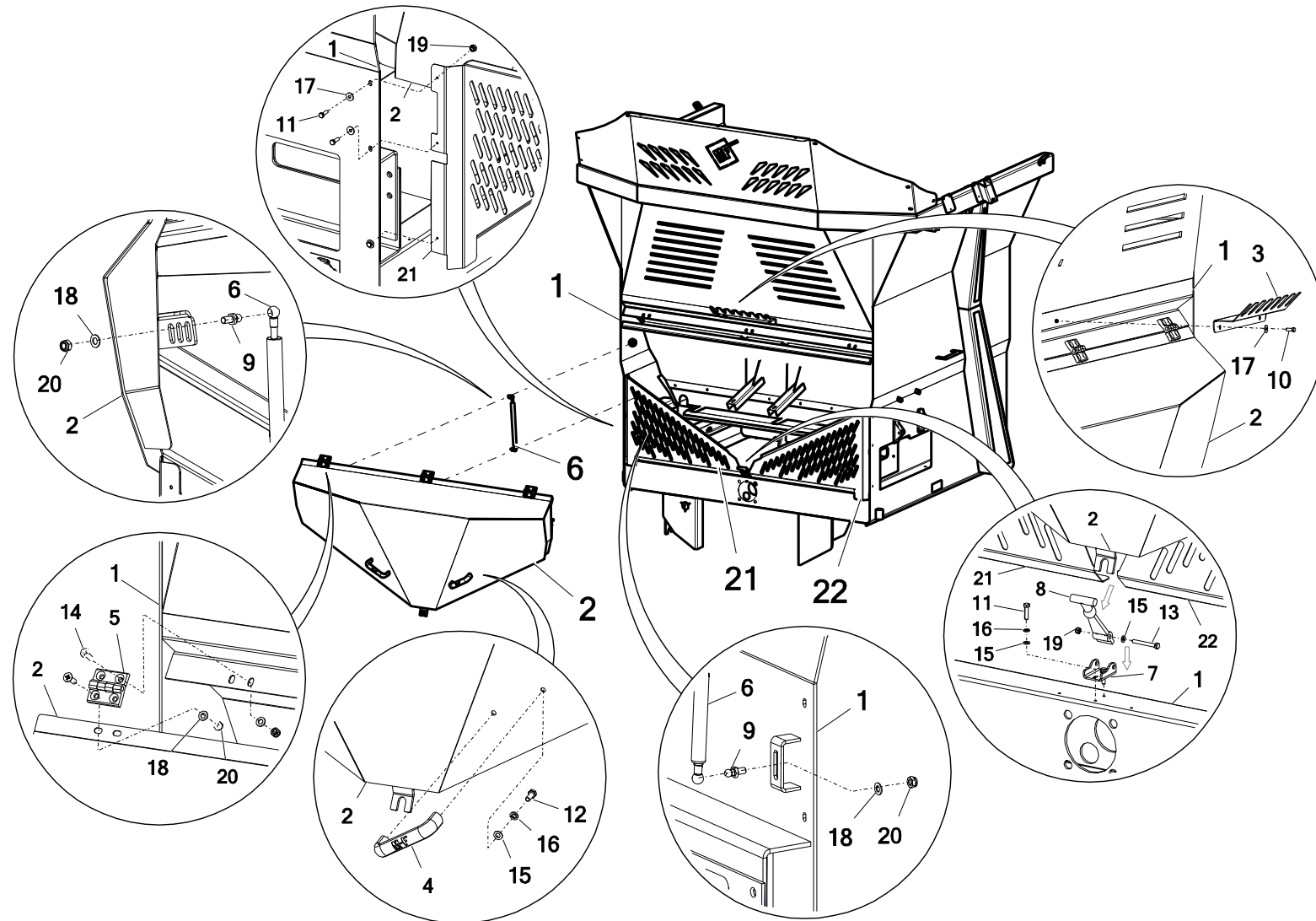
4. ПЕРЕДНИЙ КОЖУХ



4. ПЕРЕДНИЙ КОЖУХ

№	Наименование узла или детали	№ рис. или индекс			
		N274	Кол-во	N275	Кол-во
1	Кузов	N274 01.00.00.1	1	N275 01.00.00.1	1
2	Передний кожух	N274 09.00.00.2	1	N274 09.00.00.2	1
3	Крючок для шлангов	N272 03.00.07	1	N272 03.00.07	1
4	Держатель борта 465934	POD-TSZ-000195	2	POD-TSZ-000195	2
5	Петля N272 3.511.12 60x60 металлическая	POD-OGL-001043	3	POD-OGL-001043	3
6	Пружина газовая L422, шаг 160, F 200N	POD-OGL-000913	2	POD-OGL-000913	2
7	Крепление резиновой сцепки	N274 09.00.17	1	N274 09.00.17	1
8	Кронштейн рычага	POD-TSZ-000129	1	POD-TSZ-000129	1
9	Штифт газовой пружины	POD-OGL-000519	4	POD-OGL-000519	4
10	Винт 6x16 ос 8,8 82105 82105 8,8	23S6/16 8.8OC	2	23S6/16 8.8OC	2
11	Винт 6x25 ос 8,8 82105	23S6/25OC 105	2	23S6/25OC 105	2
12	Имбусовый винт M6x20	POD-ELZ-000759	4	POD-ELZ-000759	4
13	Винт 6x50 ос 8,8 82101 82101 8,8	23S6/50OC	1	23S6/50OC	1
14	Шуруп 8x25ос 82208 82208	23W8/25 OC	12	23W8/25 OC	12
15	Шайба кругл. 6 ос 82005 82005	23P6OOC	5	23P6OOC	5
16	Шайба пр. 6,1ос 82008 82008	23P6SPOC	2	23P6SPOC	2

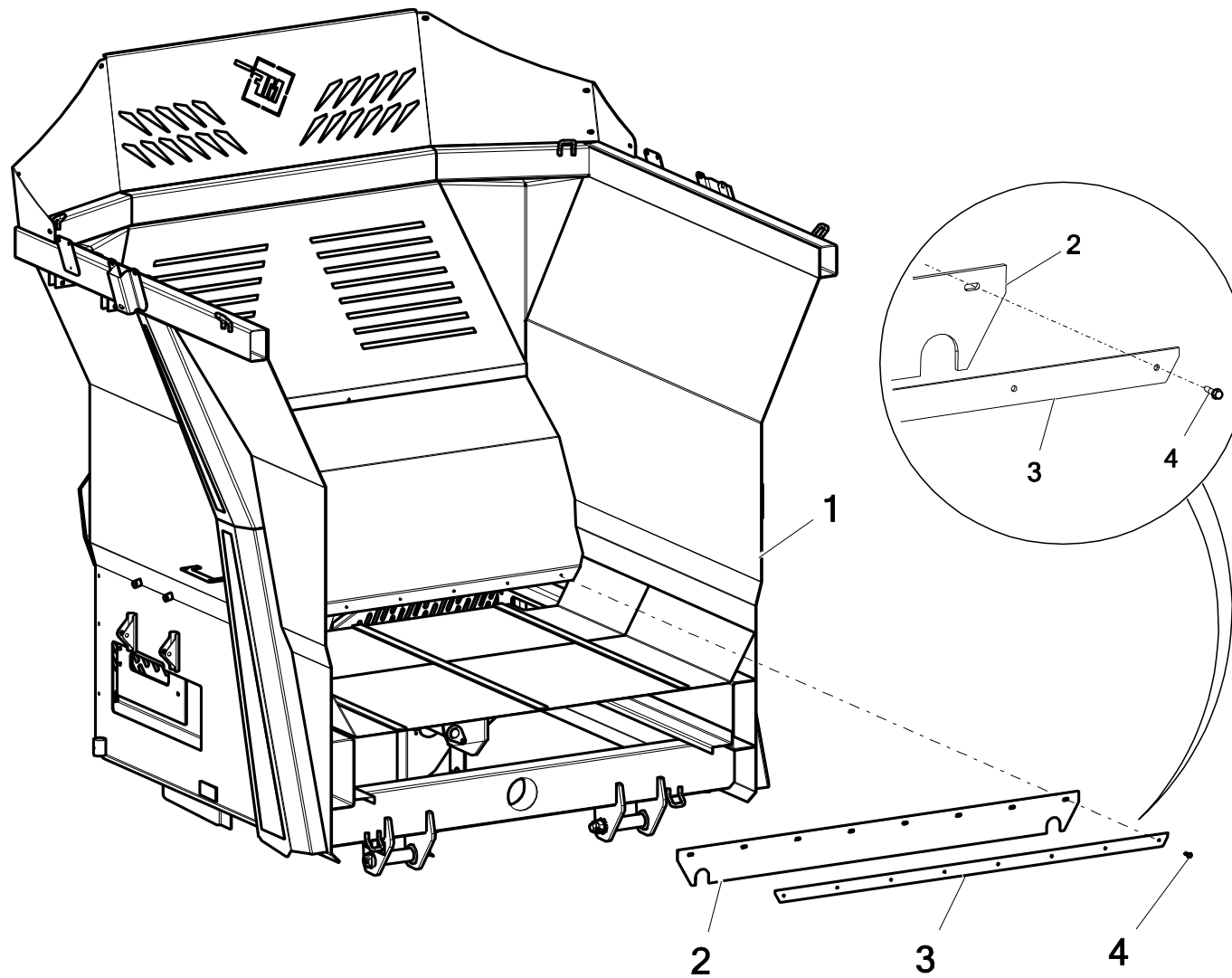
4. ПЕРЕДНИЙ КОЖУХ



4. ПЕРЕДНИЙ КОЖУХ

№	Наименование узла или детали	№ рис. или индекс			
		N274	Кол-во	N275	Кол-во
17	Шайба кругл. 6 ос row 82030	23P6OC030	2	23P6OC030	2
18	Шайба стандартная Ø8	23P8OC	16	23P8OC	16
19	Гайка самоконтрящаяся М6 ос 82175 8 82175 8	23NS6OC	1	23NS6OC	1
20	Гайка самоконтрящаяся М8	23NS8OC	16	23NS8OC	16
21	Кожух боковой правый	N274 09.03.01L	1	N274 09.03.01L	1
22	Кожух боковой левый	N274 09.03.01P	1	N274 09.03.01P	1

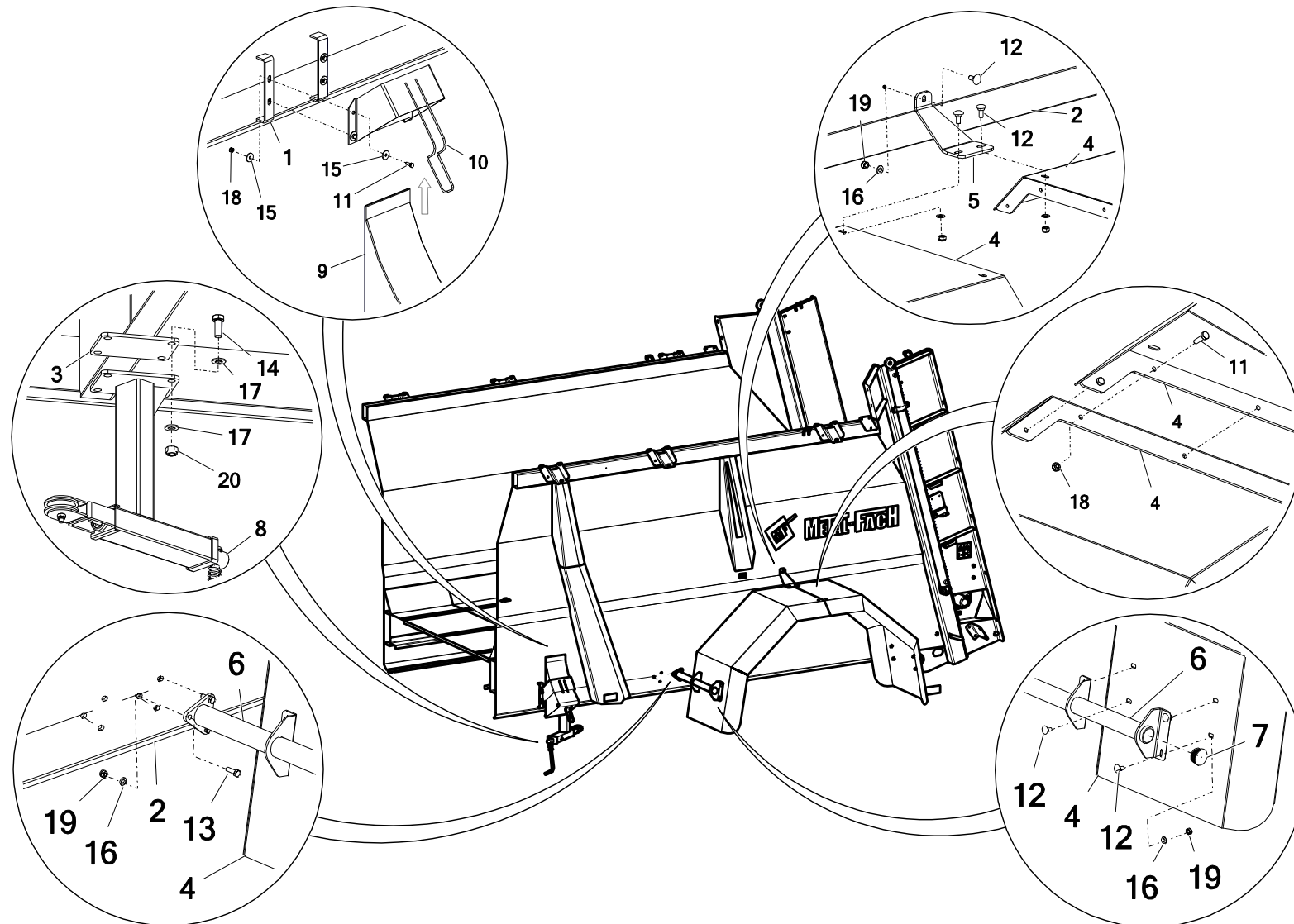
5. РЕЗИНОВЫЙ РЕМЕНЬ – ПЕРЕДНИЙ



5. РЕЗИНОВЫЙ РЕМЕНЬ – ПЕРЕДНИЙ

№	Наименование узла или детали	№ рис. или индекс			
		N274	Кол-во	N275	Кол-во
1	Кузов	N274 01.00.00.1	1	N275 01.00.00.1	1
2	Резиновый ремень 3 распорки 1420x170 уплотнительный передний	POD-TSZ-000305 N276 01.00.04.2	1	POD-TSZ-000305 N276 01.00.04.2	1
3	Крепление резинового ремня	N274 01.00.04	1	N274 01.00.04	1
4	Шуруп самонарезной 6,3x25 ос головка ключ.	28W6,3X25 OC	8	28W6,3X25 OC	8

6. БРЫЗГОВИКИ И ПРОТИВОУТКАТНЫЕ УПОРЫ ПОД КОЛЕСА



6. БРЫЗГОВИКИ И ПРОТИВООТКАТНЫЕ УПОРЫ ПОД КОЛЕСА

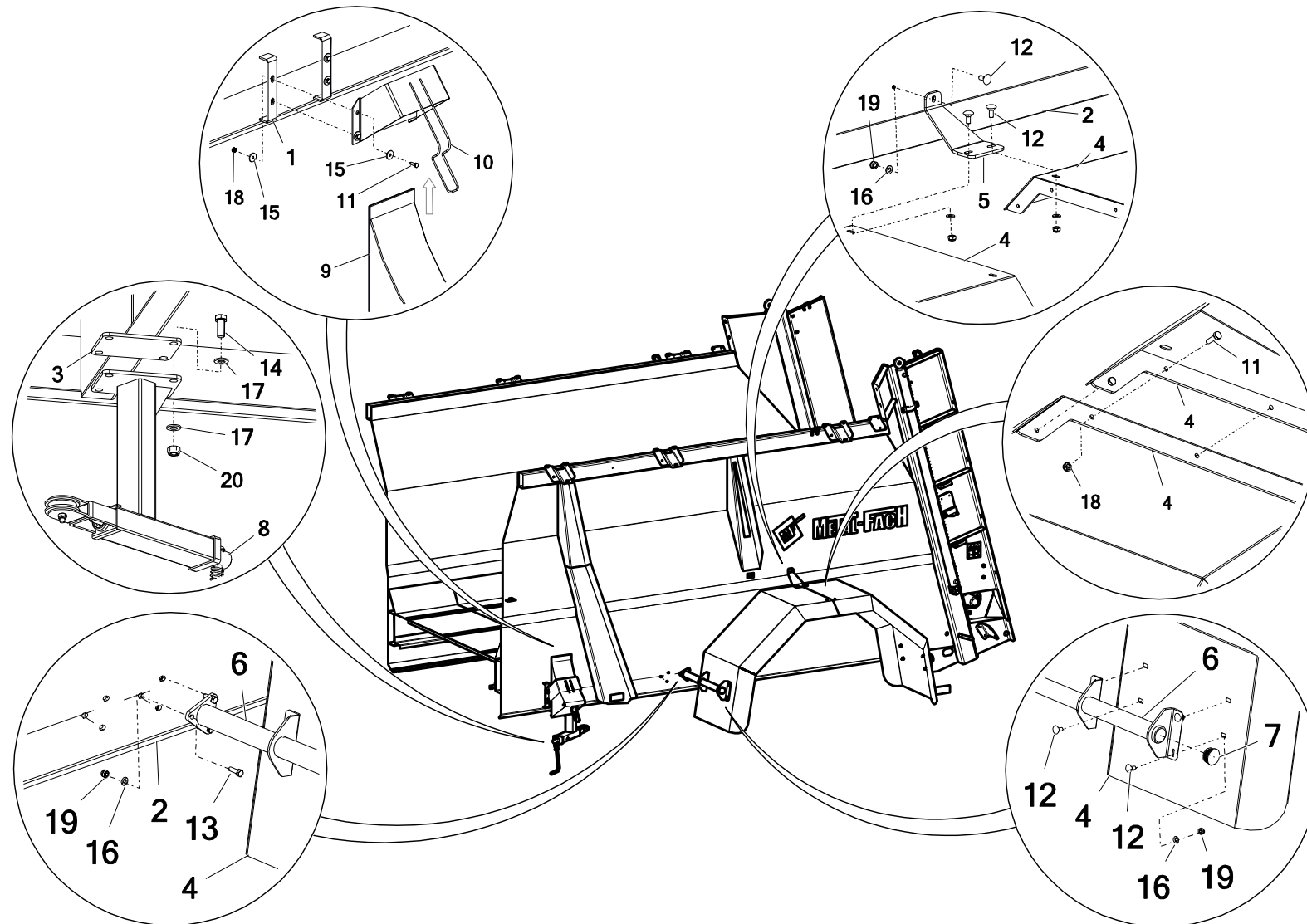
№	Наименование узла или детали	№ рис. или индекс			
		N274	Кол-во	N275	Кол-во
1*	Полоса противооткатного упора под колеса	N272 01.00.24	4	N272 01.00.24	4
2*	Стенка кузова левая	N274 01.01.60.1L	1	N274 01.01.60.1L	1
	Стенка кузова правая	N274 01.01.60.1P	1	N274 01.01.60.1P	1
3*	Пластина крепления тормоза	N272 01.00.26	1	N272 01.00.26	1
4*	Брызговик к колесам 600/55-26,5	N274 24.01.00	4	—————	—
	Брызговик к колесам 650/65-30,5	N275 24.01.00	4	N275 24.01.00	4
5*	Кронштейн центральный брызговика	N274 24.00.01	2	N274 24.00.01	2
6*	Кронштейн боковой брызговика	N274 24.02.00	4	N274 24.00.01	4
7*	Резиновая заглушка (для труб крепления колесной арки) A=37/B=42	POD-TSZ-000040	4	POD-TSZ-000040	4
8	Натяжение тормоза	N274 01.06.00	1	N274 01.06.00	1
9	Противооткатный упор под колесо	POD-OGL-000027-1	2	POD-OGL-000027-1	2
10	Держатель противооткатного упора	POD-OGL-000028-1	2	POD-OGL-000028-1	2
11	Винт 6x20 ос 8.8 82105 82105 8,8	23S6/20	18	23S6/20	18

Условные обозначения:

1* - 3* - неотъемлемая часть кузова – N274 01.00.00.1, N275 01.00.00.1

4* - 7* - используется в: Брызговики в сборе - N274 24.00.00, N275 24.00.00

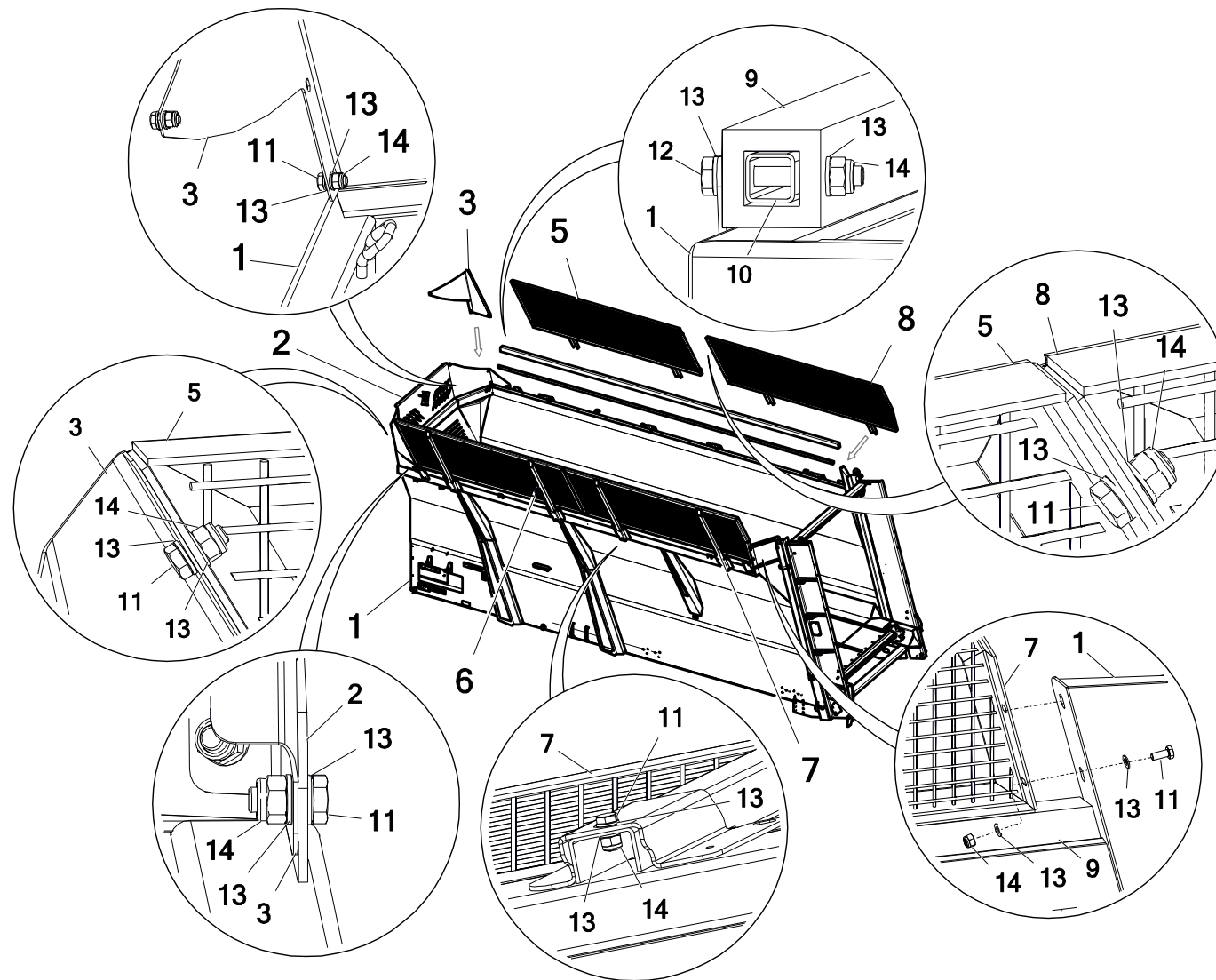
6. БРЫЗГОВИКИ И ПРОТИВОУТКАТНЫЕ УПОРЫ ПОД КОЛЕСА



6. БРЫЗГОВИКИ И ПРОТИВОУКАТНЫЕ УПОРЫ ПОД КОЛЕСА

№	Наименование узла или детали	№ рис. или индекс			
		N274	Кол-во	N275	Кол-во
12	Болт с подголовком 8x20 ос 8,8 82406	POD-ELZ-000423	22	POD-ELZ-000423	22
13	Винт 8x25ос 8,8 82105 82105	23S8/25OC8.8	12	23S8/25OC8.8	12
14	Винт 12x30ос 8,8 82105 82105	23S12/30OC 8,8	4	23S12/30OC 8,8	4
15	Шайба кругл. 6 ос пов. 82019	POD-ELZ-000563	16	POD-ELZ-000563	16
16	Шайба кругл. 8 ос 82005 82005	23P8OOC	26	23P8OOC	26
17	Шайба кругл. 12 ос 82005	23P12OC	4	23P12OC	4
18	Гайка самоконтрящаяся М6 ос 82175 8 82175 8	23NS6OC	8	23NS6OC	8
19	Гайка самоконтрящаяся М8 ос 82175 8 82175 8	23NS8OC	26	23NS8OC	26
20	Гайка самоконтрящаяся М12 ос 82175 8 82175 8	23NS12OC	4	23NS12OC	4

7. НАДСТАВНЫЕ БОРТА БОКОВЫЕ ИЗ СЕТКИ



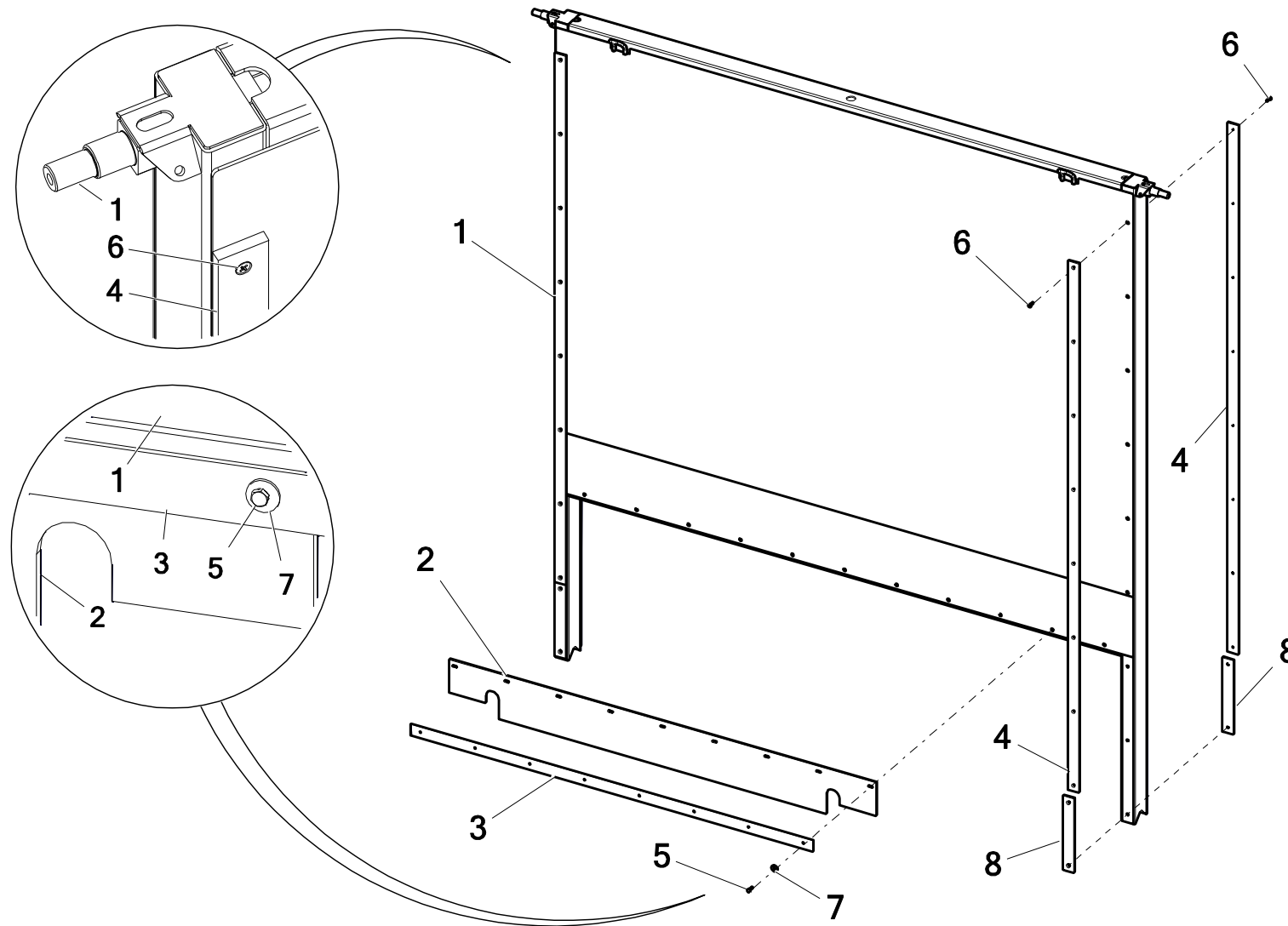
7. НАДСТАВНЫЕ БОРТА БОКОВЫЕ ИЗ СЕТКИ

№	Наименование узла или детали	№ рис. или индекс			
		N274	Кол-во	N275	Кол-во
1	Кузов	N274 01.00.00.1	1	N275 01.00.00.1	1
2*	Передняя сетка	N274 01.01.91	1	N274 01.01.91	1
3	Крепление надставных бортов переднее правое	N274 21.03.01P	1	N274 21.03.01P	1
4	Крепление надставных бортов переднее левое	N274 21.03.01L	1	N274 21.03.01L	1
5	Надставные борта из сетки передние левые	N274 21.01.00L	1	N275B5 21.01.00L	1
6	Надставные борта из сетки передние правые	N274 21.01.00P	1	N275B5 21.01.00P	1
7	Надставные борта из сетки задние левые	N274 21.02.00L	1	N275B5 21.02.00L	1
8	Надставные борта из сетки задние правые	N274 21.02.00P	1	N275B5 21.02.00P	1
9	Кромка бортов	N274 01.00.03	2	N275 01.00.03	2
10	Профиль внутренний	N274 01.00.06	2	N275 01.00.06	2
11	Винт 10x25oc 8,8 82105 82105	23S10/25OC 8,8	28	23S10/25OC 8,8	28
12	Винт 10x65oc 8,8 82101	POD-ELZ-000529	20	POD-ELZ-000529	20
13	Шайба кругл. 10 oc 82005 82005	23P10 82005	100	23P10 82005	100
14	Гайка самоконтрящаяся M10 oc 82175 8 82175 8	23NS10OC	48	23NS10OC	48

Условные обозначения:

2* - неотъемлемая часть кузова – N274 01.00.00.1, N275 01.00.00.1

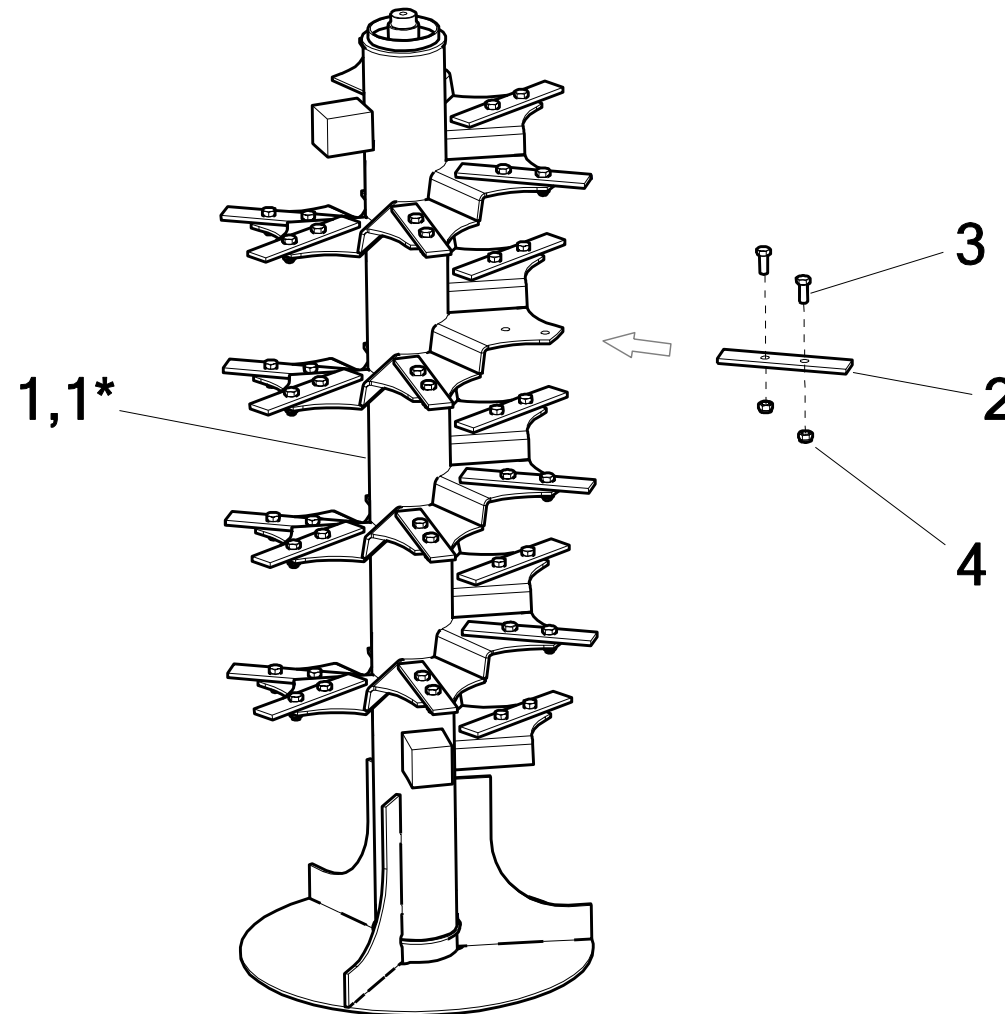
8. ЗАДНЯЯ ЗАДВИЖКА (с 2017 года)



8. ЗАДНЯЯ ЗАДВИЖКА (с 2017 года)

№	Наименование узла или детали	№ рис. или индекс			
		N274	Кол-во	N275	Кол-во
1	Задвижка	N274 03.03.00	1	N274 03.03.00	1
2	Резиновый ремень 3 распорки 1500x170 уплотнительный задний N276 01.00.05.2	POD-TSZ-000306	1	POD-TSZ-000306	1
3	Крепление уплотнения задвижки	N274 03.00.06	1	N274 03.00.06	1
4	Тесамид ползунок задвижки N272 04.04.01.1 L=1930мм	POD-TSZ-000223	4	POD-TSZ-000223	4
5	Винт 6x20 ос 8.8 82105 82105 8,8	23S6/20	8	23S6/20	8
6	Шуруп 6x20 ос 82208	23W6/20OC	36	23W6/20OC	36
7	Шайба кругл. 6 ос пов. 82019	POD-ELZ-000563	8	POD-ELZ-000563	8
8	Тесамид ползунок задвижки N272-3 04.02.02 L=270мм	POD-TSZ-000200	4	POD-TSZ-000200	4

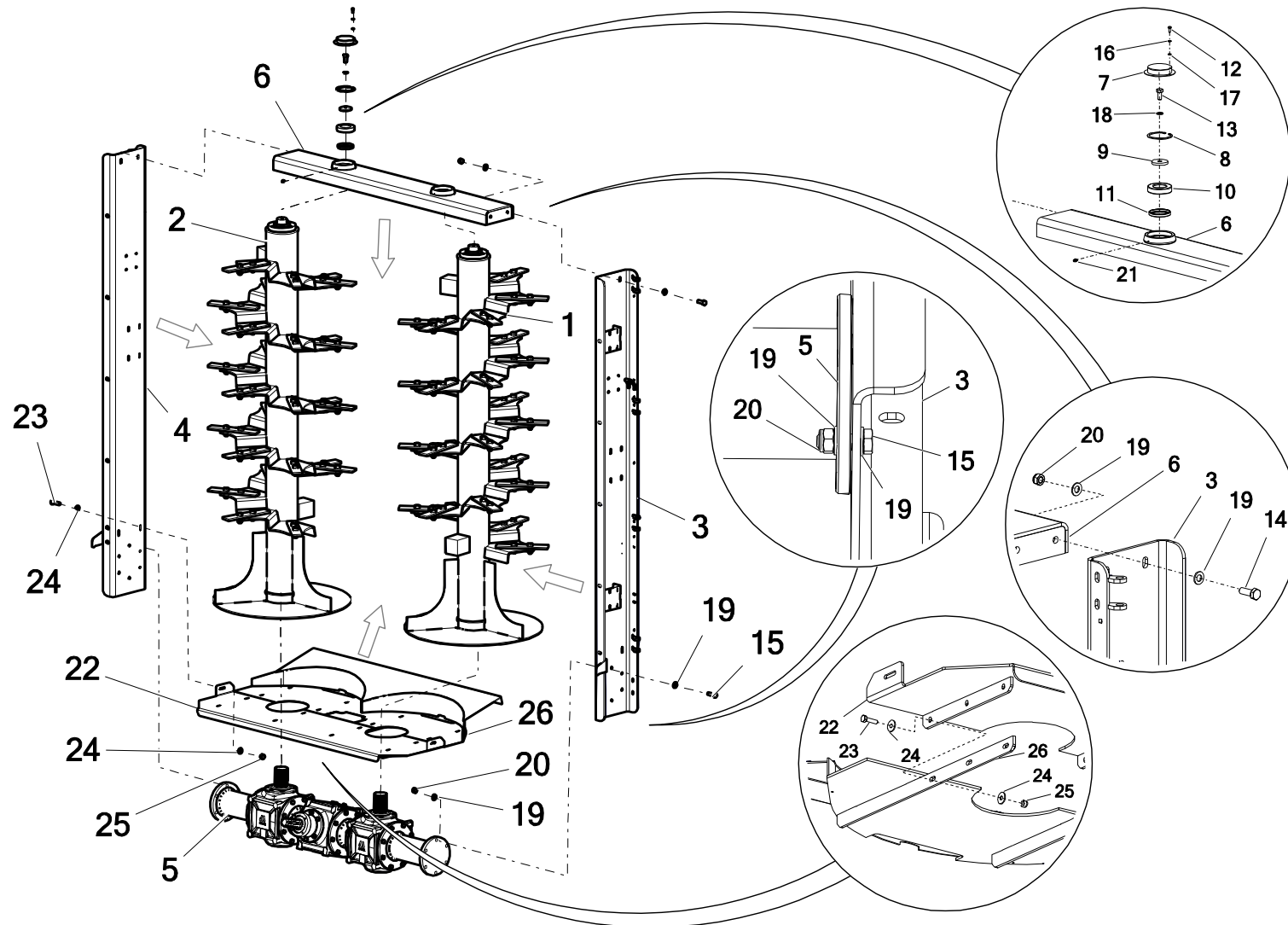
9. ЛЕВЫЙ ШНЕК 2-РОТОРНОГО АДАПТЕРА N274 10.00.00.1



9. ЛЕВЫЙ ШНЕК 2-РОТОРНОГО АДАПТЕРА N274 10.00.00.1

№	Наименование узла или детали	№ рис. или индекс			
		N274	Кол-во	N275	Кол-во
1	Левый шнек (10Т)	N274 10.11.00.1L	1	N274 10.11.00.1L	1
1*	Правый шнек (10Т)	N274 10.11.00.1P	1	N274 10.11.00.1P	1
2	Полоса N272 10.11.21	N272 10.11.21	26	N272 10.11.21	26
3	Винт 16x40 ос 8,8 82105 82105	23S16/40 8.8OC	52	23S16/40 8.8OC	52
4	Гайка самоконтрящаяся M16 ос 82175 8 82175 8	23NS16OC	52	23NS16OC	52

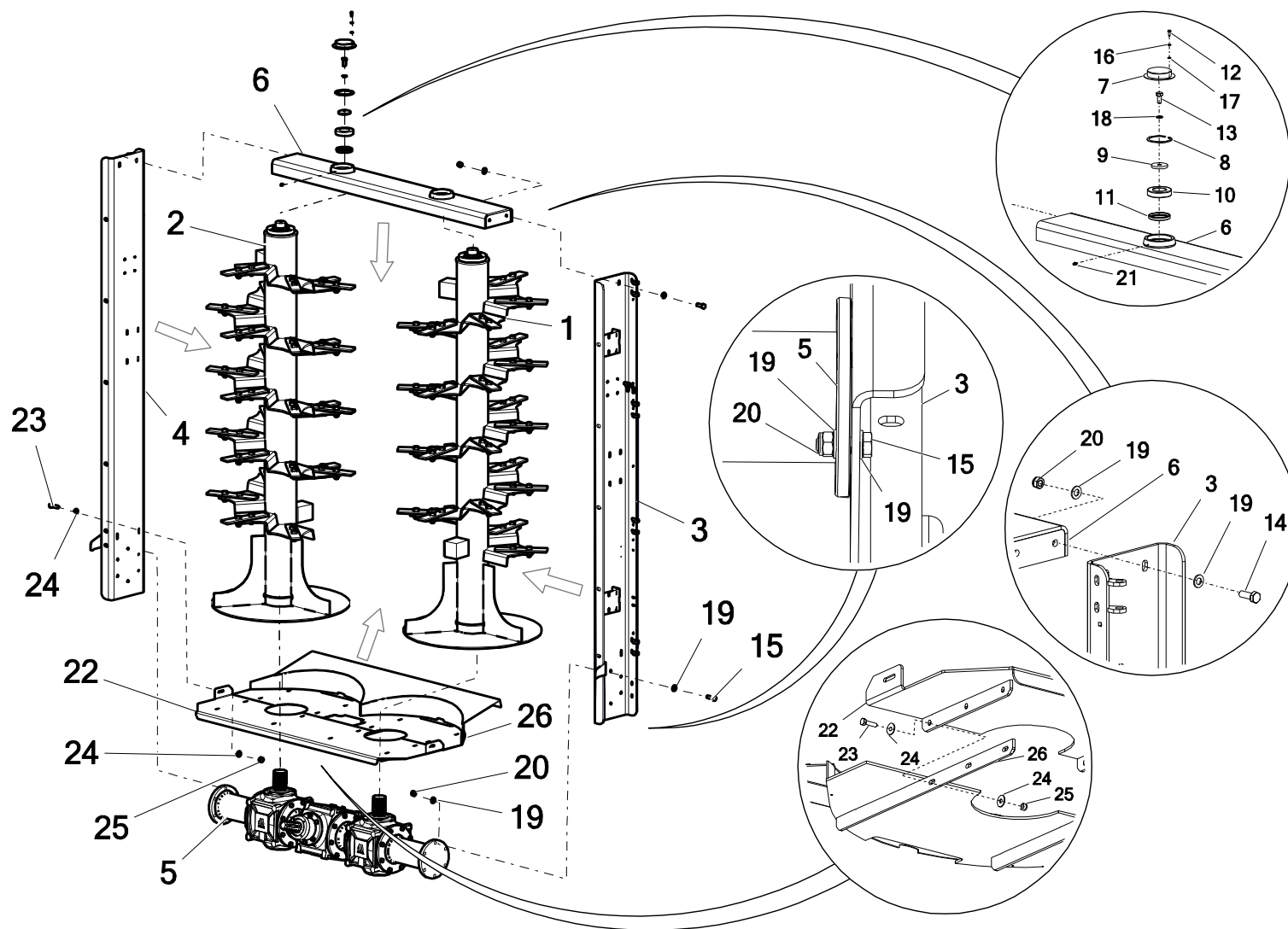
10. ВЕРТИКАЛЬНЫЙ 2-РОТОРНЫЙ АДАПТЕР (N274 10.00.00.1)



10. ВЕРТИКАЛЬНЫЙ 2-РОТОРНЫЙ АДАПТЕР (N274 10.00.00.1)

№	Наименование узла или детали	№ рис. или индекс			
		N274	Кол-во	N275	Кол-во
1	Левый шнек (10Т)	N274 10.11.00.1L	1	N274 10.11.00.1L	1
2	Правый шнек (10Т)	N274 10.11.00.1P	1	N274 10.11.00.1P	1
3	Балка правая в сборе	N274 10.13.00.2	1	N274 10.13.00.2	1
4	Балка левая в сборе	N274 10.12.00.2	1	N274 10.12.00.2	1
5	Редуктор вертикального адаптера 2-роторный (L-1500; 1000 об/мин) Mobex - окрашенный PA07 00.00.00	PA07 00.00.00	1	PA07 00.00.00	1
	Редуктор MB10.30 L-1500 мм (2-роторный) НОВЫЙ	POD-WPS-000271	1	POD-WPS-000271	1
6	Балка верхняя в сборе	N274 10.14.00	1	N274 10.14.00	1
7	Верхняя заглушка в сборе	N272 10.15.00	2	N272 10.15.00	2
8	Кольцо стопорное Зегера W90	POD-ELZ-000464	2	POD-ELZ-000464	2
9	Шайба подшипника N272 10.14.05	N272 10.14.05	2	N272 10.14.05	2
10	Подшипник шариковый самоустанавливающийся 1210QL	POD-LOZ-000185	2	POD-LOZ-000185	2
11	Манжета 60x80x10	POD-HPZ-000095	2	POD-HPZ-000095	2

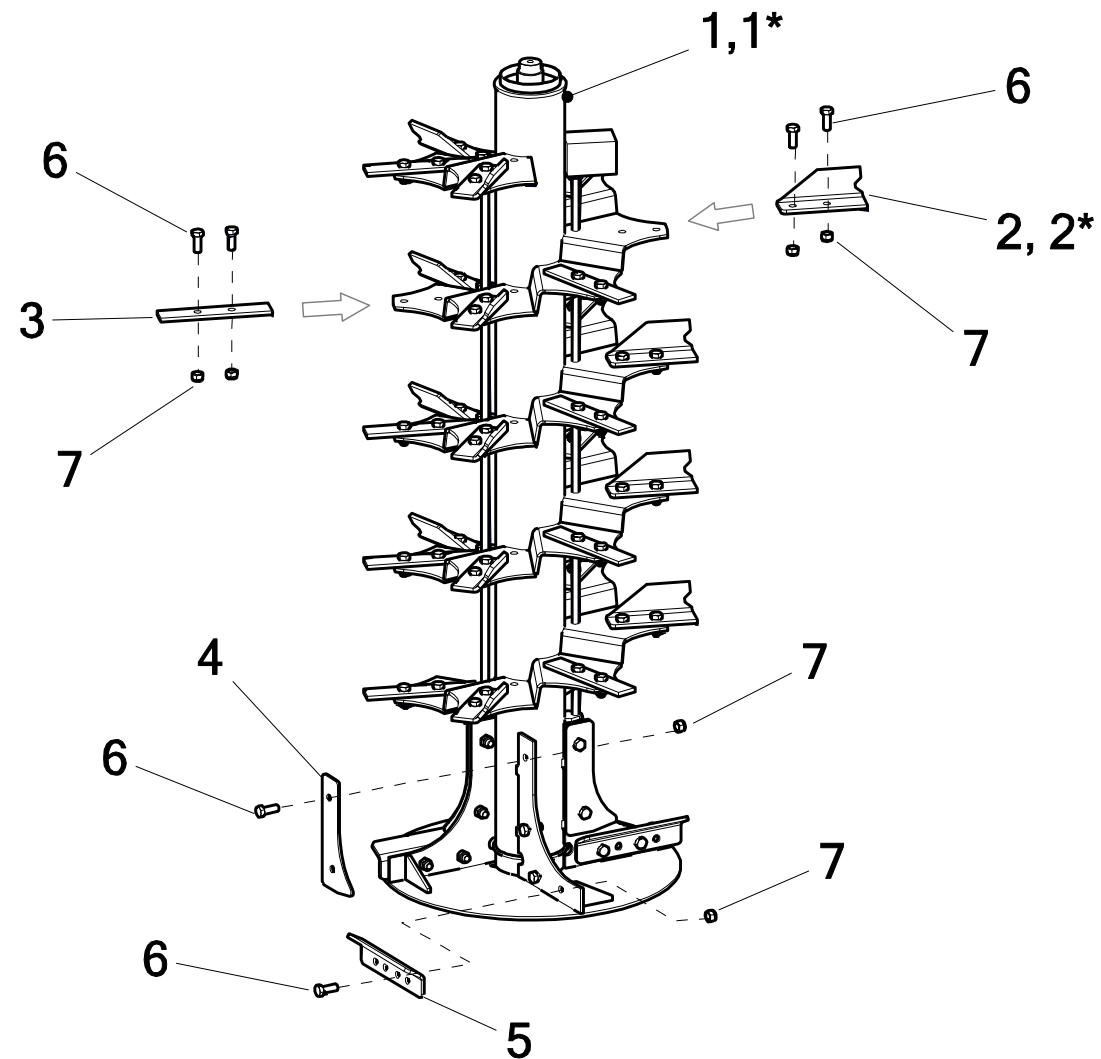
10. ВЕРТИКАЛЬНЫЙ 2-РОТОРНЫЙ АДАПТЕР (N274 10.00.00.1)



10. ВЕРТИКАЛЬНЫЙ 2-РОТОРНЫЙ АДАПТЕР (N274 10.00.00.1)

№	Наименование узла или детали	№ рис. или индекс			
		N274	Кол-во	N275	Кол-во
12	Винт 6x16 ос 8,8 82105 82105 8,8	23S6/16 8.8OC	4	23S6/16 8.8OC	4
13	Винт 14x30ос 8,8 82105	POD-ELZ-000524	2	POD-ELZ-000524	2
14	Винт 14x40ос 8,8 82105 82105	23S14/40 8,8	4	23S14/40 8,8	4
15	Винт 14x50ос 8,8 82105 82105	23S14/50 8.8 82105 OC	12	23S14/50 8.8 82105 OC	12
16	Шайба пр. 6,1ос 82008 82008	23P6SPOC	4	23P6SPOC	4
17	Шайба кругл. 6 ос 82005 82005	23P6OOC	4	23P6OOC	4
18	Шайба пр.14,2ос 82008 82008	23P14SP	2	23P14SP	2
19	Шайба кругл. 14 ос 82005 82005	23P14OC	32	23P14OC	32
20	Гайка самоконтрящаяся M14 ос 82175 8 82175 8	23NS14OC	16	23NS14OC	16
21	Масленка M6x1,0 прямая	23SM	2	23SM	2
22	Кожух нижний	N274 08.05.00.3	1	N274 08.05.00.3	1
23	Болт с подголовком 8x30 ос.8,8 82406 82406	23S8/30P	4	23S8/30P	4
24	Шайба кругл. 8 ос row 82019	23P8 82019OC	8	23P8 82019OC	8
25	Гайка самоконтрящаяся M8 ос 82175 8 82175 8	23NS8OC	4	23NS8OC	4
26	Кожух нижний II	N274 08.09.00	1	N274 08.09.00	1

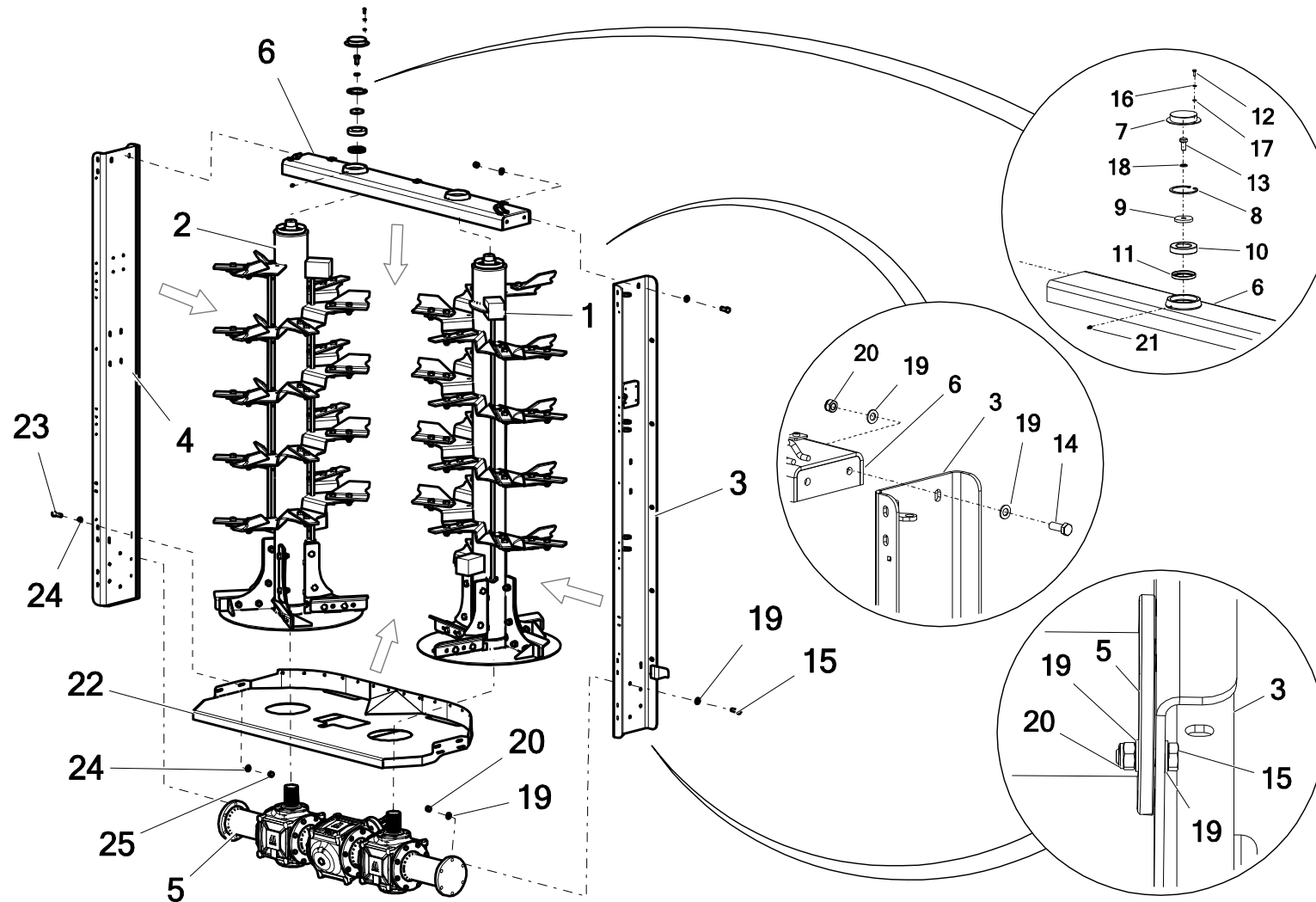
11. ПРАВЫЙ ШНЕК ВЕРТИКАЛЬНОГО 2-РОТОРНОГО АДАПТЕРА - N274 10.00.00B



11. ПРАВЫЙ ШНЕК ВЕРТИКАЛЬНОГО 2-РОТОРНОГО АДАПТЕРА - N274 10.00.00B

№	Наименование узла или детали	№ рис. или индекс			
		N274	Кол-во	N275	Кол-во
1	Шнек левый	N274 10.51.00L	1	N274 10.51.00L	1
1*	Шнек правый	N274 10.51.00P	1	N274 10.51.00P	1
2	Изогнутое лезвие правое	N272 10.31.21P HUT-BLA-000314	13	N272 10.31.21P HUT-BLA-000314	13
2*	Изогнутое лезвие левое	N272 10.31.21L HUT-BLA-000313	13	N272 10.31.21L HUT-BLA-000313	13
3	Полоса	N272 10.11.21	13	N272 10.11.21	13
4	Боковая прикручиваемая лопатка	N272 10.31.23	4	N272 10.31.23	4
5	Прикручиваемая лопатка диска	N274 10.31.22.1 HUT-BLA-000318	4	N274 10.31.22.1 HUT-BLA-000318	4
6	Винт 16x40 ос 8,8 82105 82105	23S16/40 8.8OC	68	23S16/40 8.8OC	68
7	Гайка самоконтрящаяся M16 ос 82175 8 82175 8	23NS16OC	68	23NS16OC	68

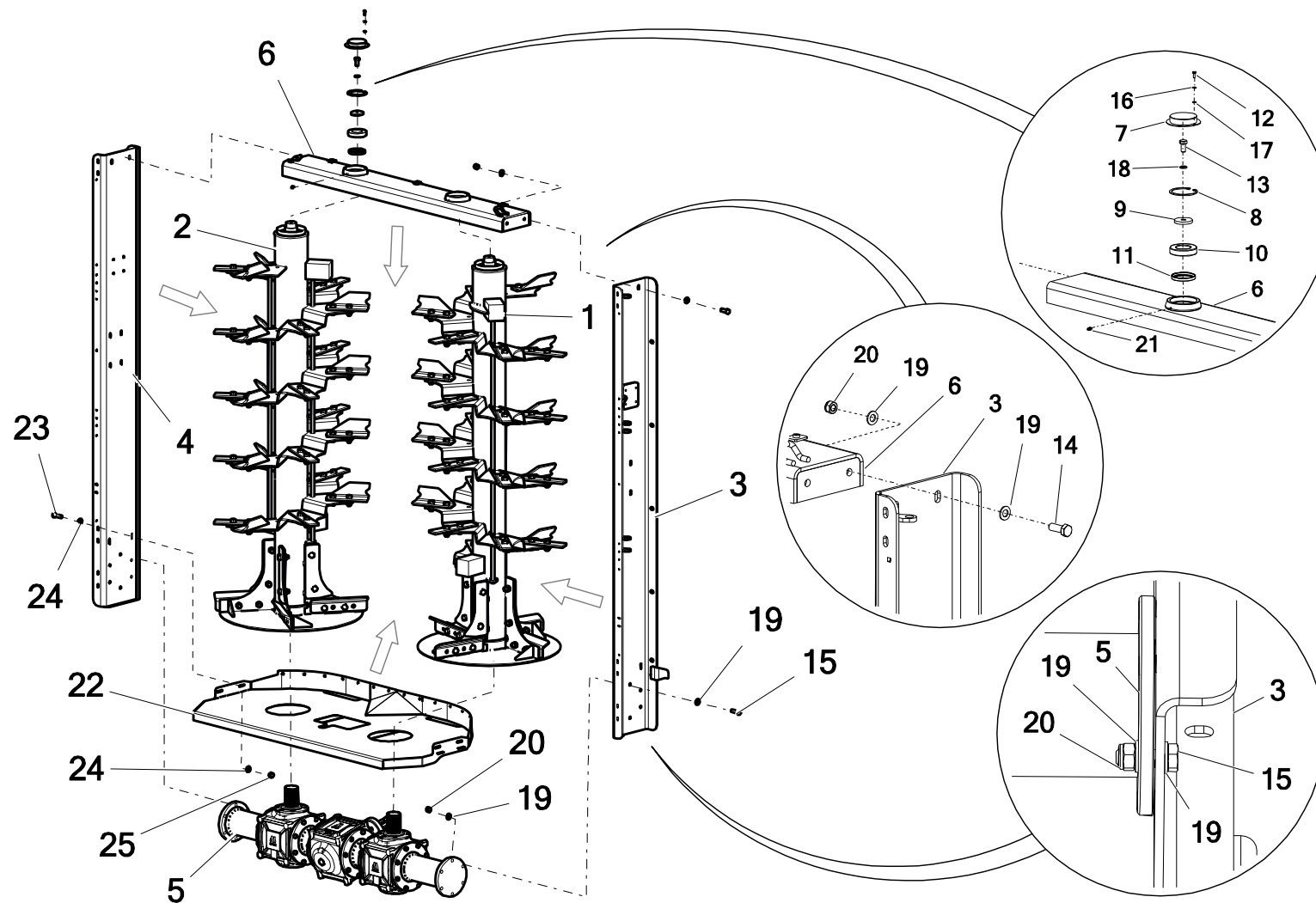
12. ВЕРТИКАЛЬНЫЙ 2-РОТОРНЫЙ АДАПТЕР (N274 10.00.00В)



12. ВЕРТИКАЛЬНЫЙ 2-РОТОРНЫЙ АДАПТЕР (N274 10.00.00B)

№	Наименование узла или детали	№ рис. или индекс			
		N274	Кол-во	N275	Кол-во
1	Шнек правый	N274 10.31.00P	1	N274 10.31.00P	1
2	Шнек левый	N274 10.31.00L	1	N274 10.31.00L	1
3	Балка правая в сборе	N276 10.13.00	1	N276 10.13.00	1
4	Балка левая в сборе	N276 10.12.00	1	N276 10.12.00	1
5	Редуктор MB10.30 L-1500 мм (2-роторный) НОВЫЙ	POD-WPS-000271	1	POD-WPS-000271	1
6	Балка верхняя в сборе	N274 10.14.00.1	1	N274 10.14.00.1	1
7	Верхняя заглушка в сборе	N272 10.15.00	2	N272 10.15.00	2
8	Кольцо стопорное Зегера W90	POD-ELZ-000464	2	POD-ELZ-000464	2
9	Шайба подшипника N272 10.14.05	N272 10.14.05	2	N272 10.14.05	2
10	Подшипник шариковый самоустанавливающийся 1210QL	POD-LOZ-000185	2	POD-LOZ-000185	2
11	Манжета 60x80x10	POD-HPZ-000095	2	POD-HPZ-000095	2
12	Винт 6x16 ос 8,8 82105 82105 8,8	23S6/16 8.8OC	4	23S6/16 8.8OC	4
13	Винт 14x30ос 8,8 82105	POD-ELZ-000524	2	POD-ELZ-000524	2
14	Винт 14x40ос 8,8 82105 82105	23S14/40 8,8	4	23S14/40 8,8	4

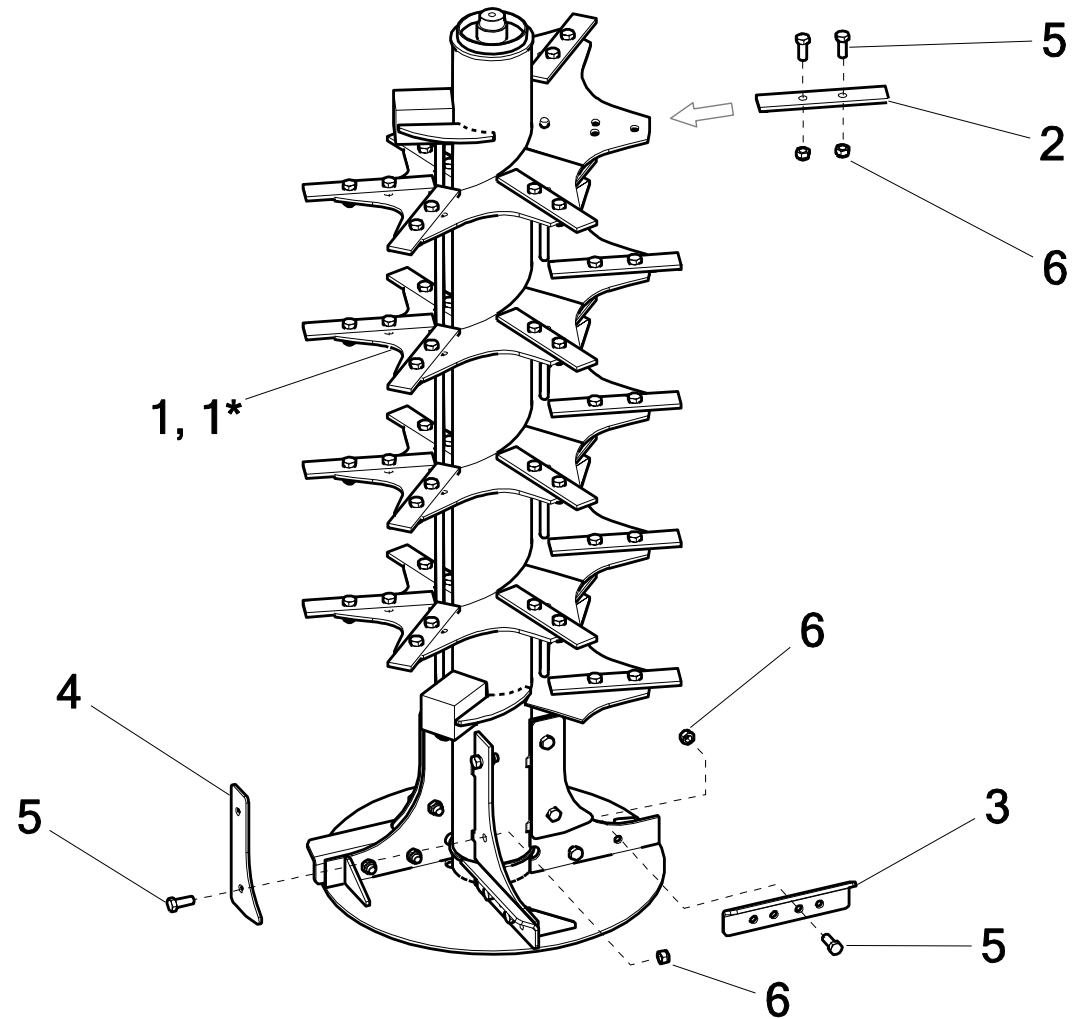
12. ВЕРТИКАЛЬНЫЙ 2-РОТОРНЫЙ АДАПТЕР (N274 10.00.00В)



12. ВЕРТИКАЛЬНЫЙ 2-РОТОРНЫЙ АДАПТЕР (N274 10.00.00B)

№	Наименование узла или детали	№ рис. или индекс			
		N274	Кол-во	N275	Кол-во
15	Винт 14x50ос 8,8 82105 82105	23S14/50 8.8 82105 OC	12	23S14/50 8.8 82105 OC	12
16	Шайба пр. 6,1ос 82008 82008	23P6SPOC	4	23P6SPOC	4
17	Шайба кругл. 6 ос 82005 82005	23P6OOC	4	23P6OOC	4
18	Шайба пр.14,2ос 82008 82008	23P14SP	2	23P14SP	2
19	Шайба кругл. 14 ос 82005 82005	23P14OC	32	23P14OC	32
20	Гайка самоконтрящаяся M14 ос 82175 8 82175 8	23NS14OC	16	23NS14OC	16
21	Масленка M6x1,0 прямая	23SM	2	23SM	2
22	Кожух нижний	N274 08.11.00	1	N274 08.11.00	1
23	Болт с подголовком 8x30 ос.8,8 82406 82406	23S8/30P	4	23S8/30P	4
24	Шайба круг. 8 ос row 82019	23P8 82019OC	8	23P8 82019OC	8
25	Гайка самоконтрящаяся M8 ос 82175 8 82175 8	23NS8OC	4	23NS8OC	4

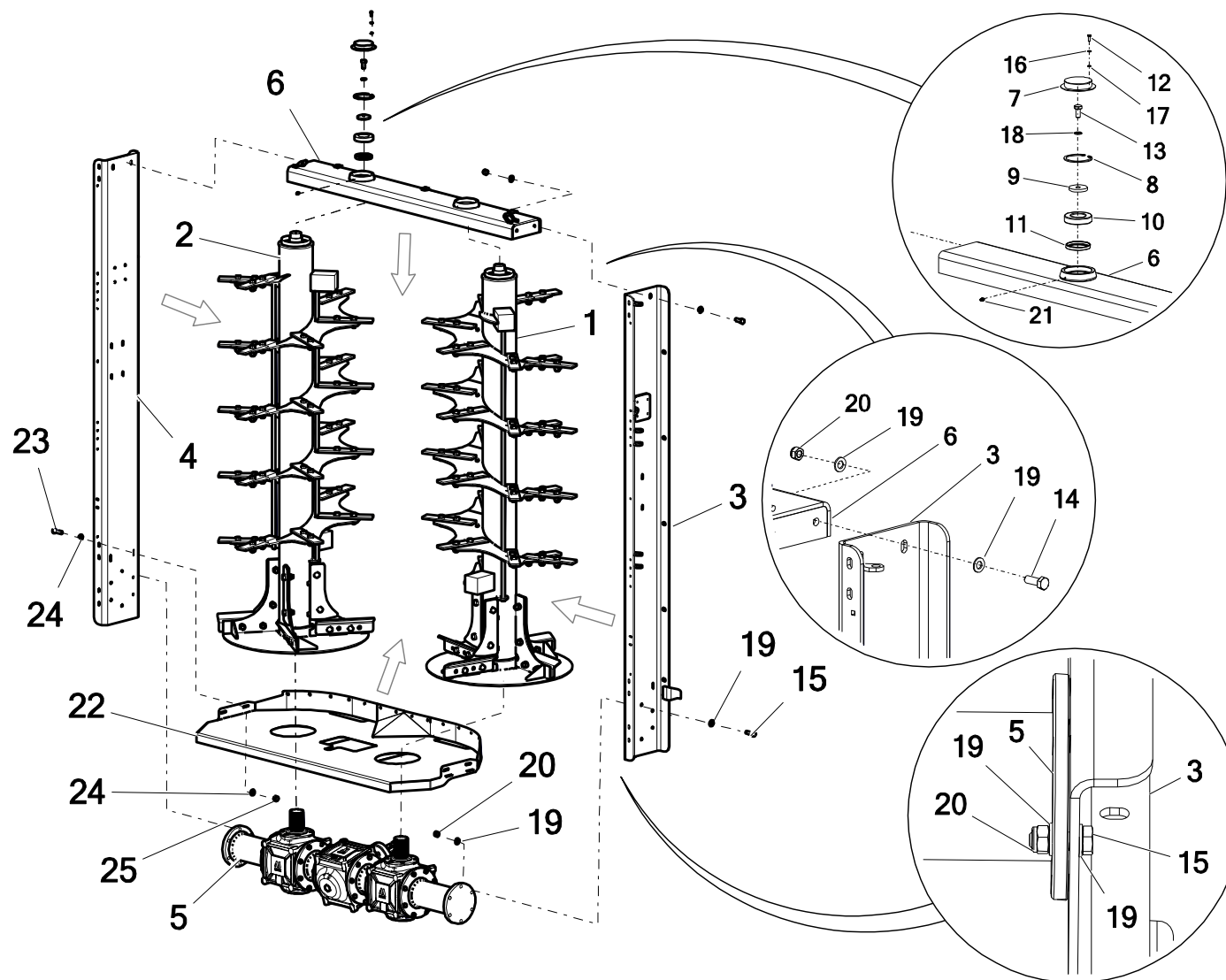
13. ЛЕВЫЙ ШНЕК ВЕРТИКАЛЬНОГО 2-РОТОРНОГО АДАПТЕРА - N274 10.00.00.1В (с начала 2022 года)



13. ЛЕВЫЙ ШНЕК ВЕРТИКАЛЬНОГО 2-РОТОРНОГО АДАПТЕРА - N274 10.00.00.1В (с начала 2022 года)

№	Наименование узла или детали	№ рис. или индекс			
		N274	Кол-во	N275	Кол-во
1	Шнек левый	N274 10.51.00L	1	N274 10.51.00L	1
1*	Шнек правый	N274 10.51.00P	1	N274 10.51.00P	1
2	Полоса	N272 10.11.21	26	N272 10.11.21	26
3	Прикручиваемая лопатка диска	N274 10.31.22.1 HUT-BLA-000318	4	N274 10.31.22.1 HUT-BLA-000318	4
4	Боковая прикручиваемая лопатка	N272 10.31.23	4	N272 10.31.23	4
5	Винт 16x40 ос 8,8 82105 82105	23S16/40 8.8OC	68	23S16/40 8.8OC	68
6	Гайка самоконтрящаяся M16 ос 82175 8 82175 8	23NS16OC	68	23NS16OC	68

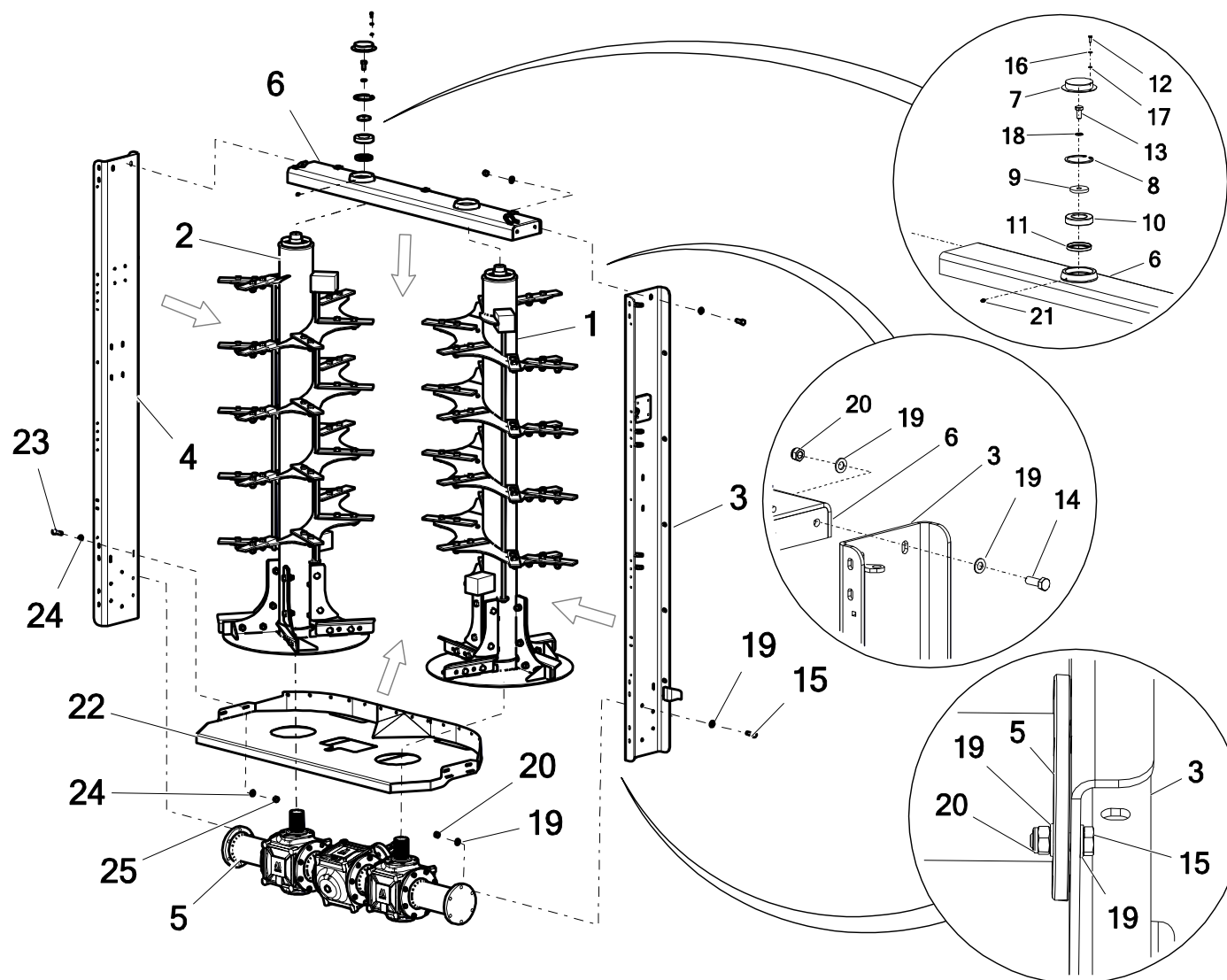
14. ВЕРТИКАЛЬНЫЙ 2-РОТОРНЫЙ АДАПТЕР (N274 10.00.00.1В)



14. ВЕРТИКАЛЬНЫЙ 2-РОТОРНЫЙ АДАПТЕР (N274 10.00.00.1B)

№	Наименование узла или детали	№ рис. или индекс			
		N274	Кол-во	N275	Кол-во
1	Шнек правый	N274 10.51.00P	1	N274 10.51.00P	1
2	Шнек левый	N274 10.51.00L	1	N274 10.51.00L	1
3	Балка правая в сборе	N276 10.13.00	1	N276 10.13.00	1
4	Балка левая в сборе	N276 10.12.00	1	N276 10.12.00	1
5	Редуктор вертикального адаптера 2-роторный (L-1500; 1000 об/мин) SV2 1500 Grazioli - окрашенный PA10 00.00.00	PA10 00.00.00	1	PA10 00.00.00	1
	Редуктор SV2 1500 Grazioli (неокрашенный)	POD-WPS-000267	1	POD-WPS-000267	1
6	Балка верхняя в сборе	N274 10.14.00.1	1	N274 10.14.00.1	1
7	Верхняя заглушка в сборе	N272 10.15.00	2	N272 10.15.00	2
8	Кольцо стопорное Зегера W90	POD-ELZ-000464	2	POD-ELZ-000464	2
9	Шайба подшипника N272 10.14.05	N272 10.14.05	2	N272 10.14.05	2
10	Подшипник шариковый самоустанавливающийся 1210QL	POD-LOZ-000185	2	POD-LOZ-000185	2
11	Манжета 60x80x10	POD-HPZ-000095	2	POD-HPZ-000095	2

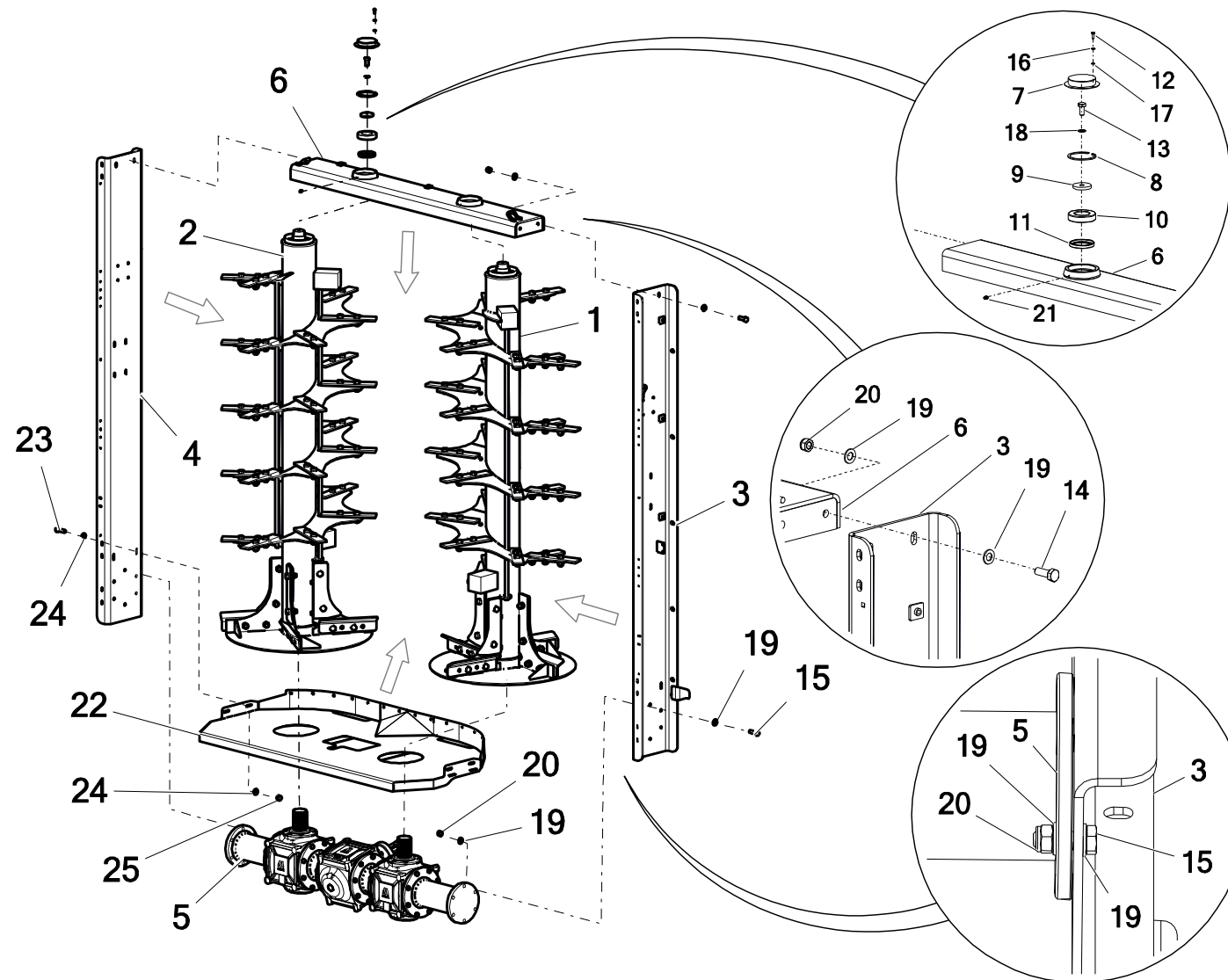
14. ВЕРТИКАЛЬНЫЙ 2-РОТОРНЫЙ АДАПТЕР (N274 10.00.00.1В)



14. ВЕРТИКАЛЬНЫЙ 2-РОТОРНЫЙ АДАПТЕР (N274 10.00.00.1B)

№	Наименование узла или детали	№ рис. или индекс			
		N274	Кол-во	N275	Кол-во
12	Винт 6x16 ос 8,8 82105 82105 8,8	23S6/16 8.8OC	4	23S6/16 8.8OC	4
13	Винт 14x30ос 8,8 82105	POD-ELZ-000524	2	POD-ELZ-000524	2
14	Винт 14x40ос 8,8 82105 82105	23S14/40 8,8	4	23S14/40 8,8	4
15	Винт 14x50ос 8,8 82105 82105	23S14/50 8.8 82105 OC	12	23S14/50 8.8 82105 OC	12
16	Шайба пр. 6,1ос 82008 82008	23P6SPOC	4	23P6SPOC	4
17	Шайба кругл. 6 ос 82005 82005	23P6OOC	4	23P6OOC	4
18	Шайба пр.14,2ос 82008 82008	23P14SP	2	23P14SP	2
19	Шайба кругл. 14 ос 82005 82005	23P14OC	32	23P14OC	32
20	Гайка самоконтрящаяся M14 ос 82175 8 82175 8	23NS14OC	16	23NS14OC	16
21	Масленка M6x1,0 прямая	23SM	2	23SM	2
22	Кожух нижний	N274 08.11.00	1	N274 08.11.00	1
23	Болт с подголовком 8x30 ос.8,8 82406 82406	23S8/30P	4	23S8/30P	4
24	Шайба кругл. 8 ос row 82019	23P8 82019OC	8	23P8 82019OC	8
25	Гайка самоконтрящаяся M8 ос 82175 8 82175 8	23NS8OC	4	23NS8OC	4

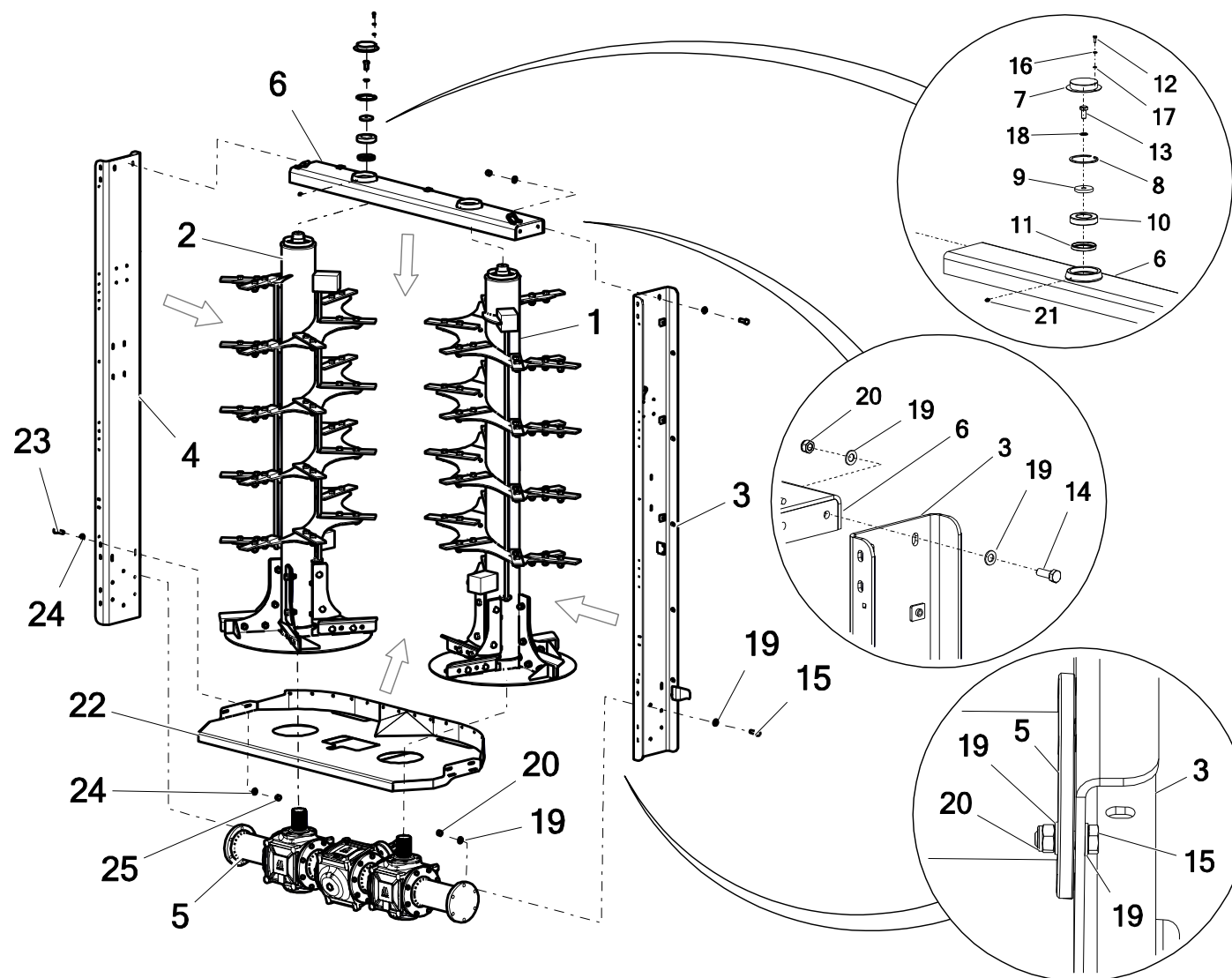
15. ВЕРТИКАЛЬНЫЙ 2-РОТОРНЫЙ АДАПТЕР (N274 10.00.00.2В)



15. ВЕРТИКАЛЬНЫЙ 2-РОТОРНЫЙ АДАПТЕР (N274 10.00.00.2В)

№	Наименование узла или детали	№ рис. или индекс			
		N274	Кол-во	N275	Кол-во
1	Шнек правый	N274 10.51.00P	1	N274 10.51.00P	1
2	Шнек левый	N274 10.51.00L	1	N274 10.51.00L	1
3	Балка правая в сборе	N274 10.13.00.3	1	N274 10.13.00.3	1
4	Балка левая в сборе	N274 10.12.00.3	1	N274 10.12.00.3	1
5	Редуктор вертикального адаптера 2-роторный (L-1500; 1000 об/мин) SV2 1500 Grazioli - окрашенный PA10 00.00.00	PA10 00.00.00	1	PA10 00.00.00	1
	Редуктор SV2 1500 Grazioli (неокрашенный)	POD-WPS-000267	1	POD-WPS-000267	1
6	Балка верхняя в сборе	N274 10.14.00.1	1	N274 10.14.00.1	1
7	Верхняя заглушка в сборе	N272 10.15.00	2	N272 10.15.00	2
8	Кольцо стопорное Зегера W90	POD-ELZ-000464	2	POD-ELZ-000464	2
9	Шайба подшипника N272 10.14.05	N272 10.14.05	2	N272 10.14.05	2
10	Подшипник шариковый самоустанавливающийся 1210QL	POD-LOZ-000185	2	POD-LOZ-000185	2
11	Манжета 60x80x10	POD-HPZ-000095	2	POD-HPZ-000095	2

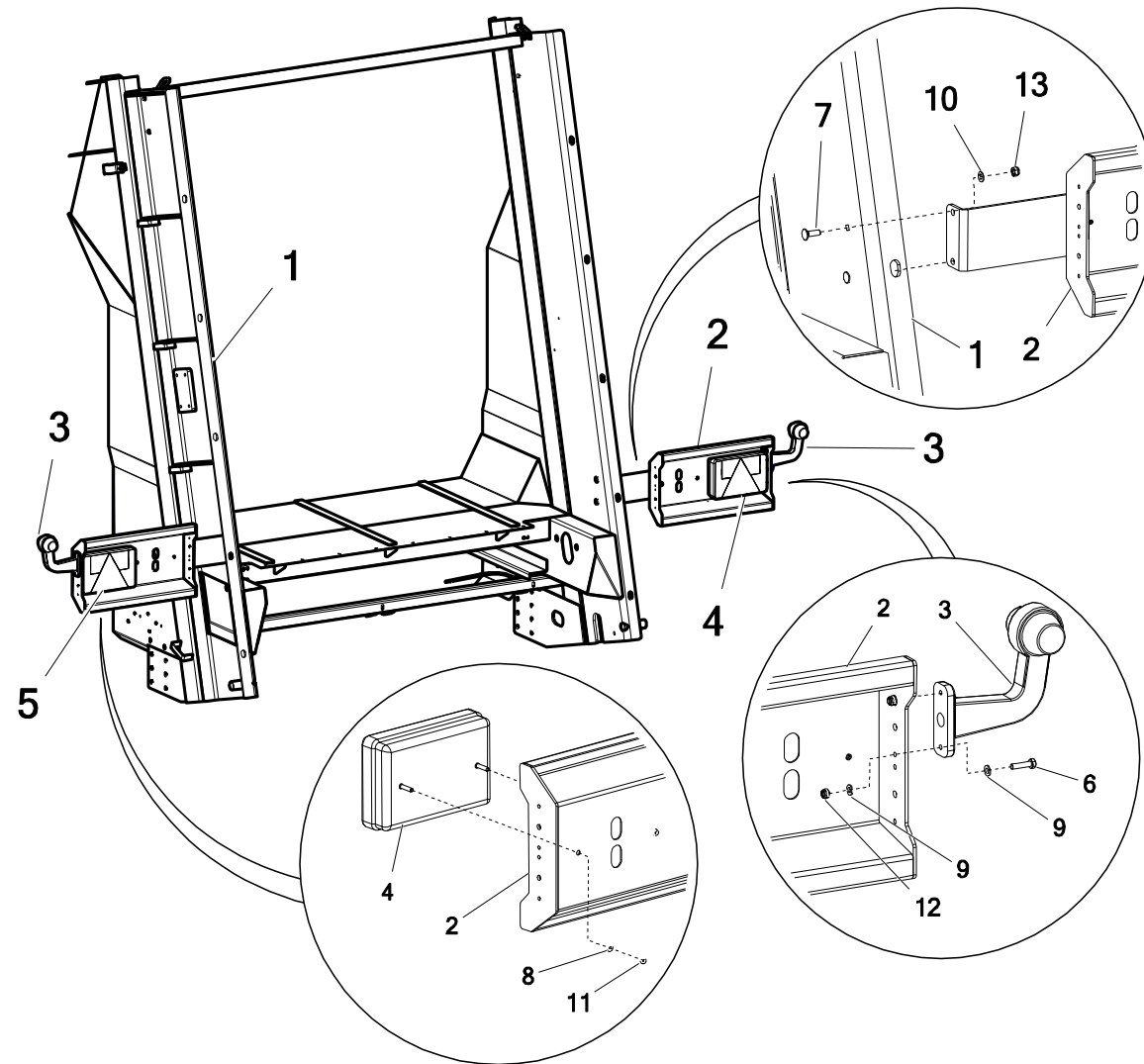
15. ВЕРТИКАЛЬНЫЙ 2-РОТОРНЫЙ АДАПТЕР (N274 10.00.00.2В)



15. ВЕРТИКАЛЬНЫЙ 2-РОТОРНЫЙ АДАПТЕР (N274 10.00.00.2В)

№	Наименование узла или детали	№ рис. или индекс			
		N274	Кол-во	N275	Кол-во
12	Винт 6x16 ос 8,8 82105 82105 8,8	23S6/16 8.8OC	4	23S6/16 8.8OC	4
13	Винт 14x30ос 8,8 82105	POD-ELZ-000524	2	POD-ELZ-000524	2
14	Винт 14x40ос 8,8 82105 82105	23S14/40 8,8	4	23S14/40 8,8	4
15	Винт 14x50ос 8,8 82105 82105	23S14/50 8.8 82105 OC	12	23S14/50 8.8 82105 OC	12
16	Шайба пр. 6,1ос 82008 82008	23P6SPOC	4	23P6SPOC	4
17	Шайба кругл. 6 ос 82005 82005	23P6OOC	4	23P6OOC	4
18	Шайба пр.14,2ос 82008 82008	23P14SP	2	23P14SP	2
19	Шайба кругл. 14 ос 82005 82005	23P14OC	32	23P14OC	32
20	Гайка самоконтрящаяся М14 ос 82175 8 82175 8	23NS14OC	16	23NS14OC	16
21	Масленка М6х1,0 прямая	23SM	2	23SM	2
22	Кожух нижний	N274 08.11.00	1	N274 08.11.00	1
23	Болт с подголовком 8x30 ос.8,8 82406 82406	23S8/30P	4	23S8/30P	4
24	Шайба кругл. 8 ос row 82019	23P8 82019OC	8	23P8 82019OC	8
25	Гайка самоконтрящаяся М8 ос 82175 8 82175 8	23NS8OC	4	23NS8OC	4

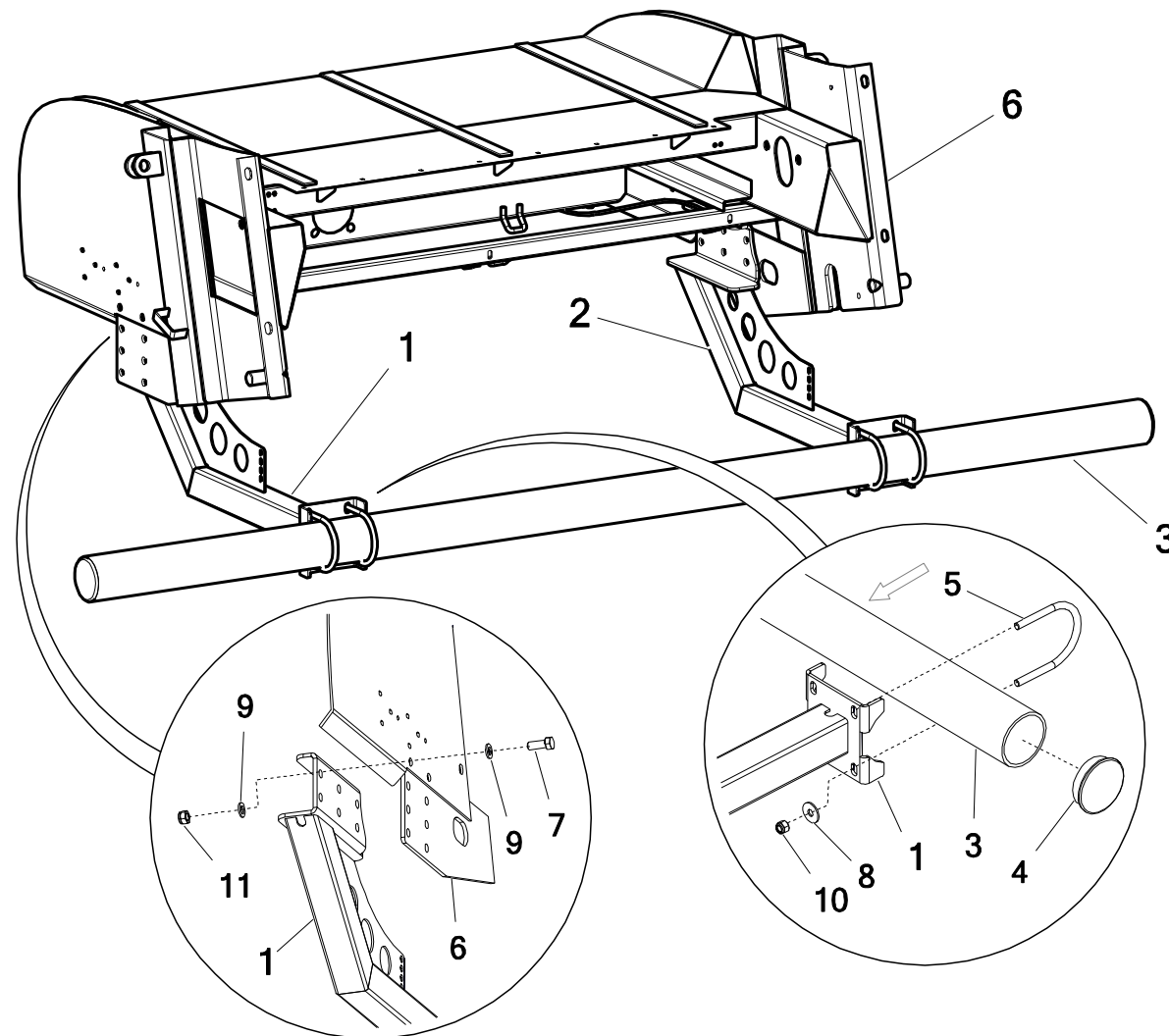
16. БАЛКА ФАР



16. БАЛКА ФАР

№	Наименование узла или детали	№ рис. или индекс			
		N274	Кол-во	N275	Кол-во
1	Кузов	N274 01.00.00.1	1	N275 01.00.00.1	1
2	Кронштейн задних фар	N274 00.01.10	2	N274 00.01.10	2
3	Фонарь габаритный выносной LO 355	POD-ELK-000028-1	2	POD-ELK-000028-1	2
4	Лампа комбинированная с треуг. HOR45 -LZT 478 правая	POD-ELK-000013-1	1	POD-ELK-000013-1	1
5	Фонарь комбинированный с треуг. HOR45 -LZT471 левая	POD-ELK-000012-1	1	POD-ELK-000012-1	1
6	Винт 6x25 ос 8,8 82105	23S6/25OC 105	4	23S6/25OC 105	4
7	Болт с подголовком 8x25 ос 82406	23S8-25OC 82406	4	23S8-25OC 82406	4
8	Шайба кругл. 5 ос 82005	23P5OC	4	23P5OC	4
9	Шайба кругл. 6 ос 82005 82005	23P6OOC	8	23P6OOC	8
10	Шайба кругл. 8 ос 82005 82005	23P8OOC	4	23P8OOC	4
11	Гайка М5 ОС	23N5OC	4	23N5OC	4
12	Гайка самоконтрящаяся М6 ос 82175 8 82175 8	23NS6OC	4	23NS6OC	4

17. ПРОТИВОУДАРНАЯ БАЛКА В СБОРЕ



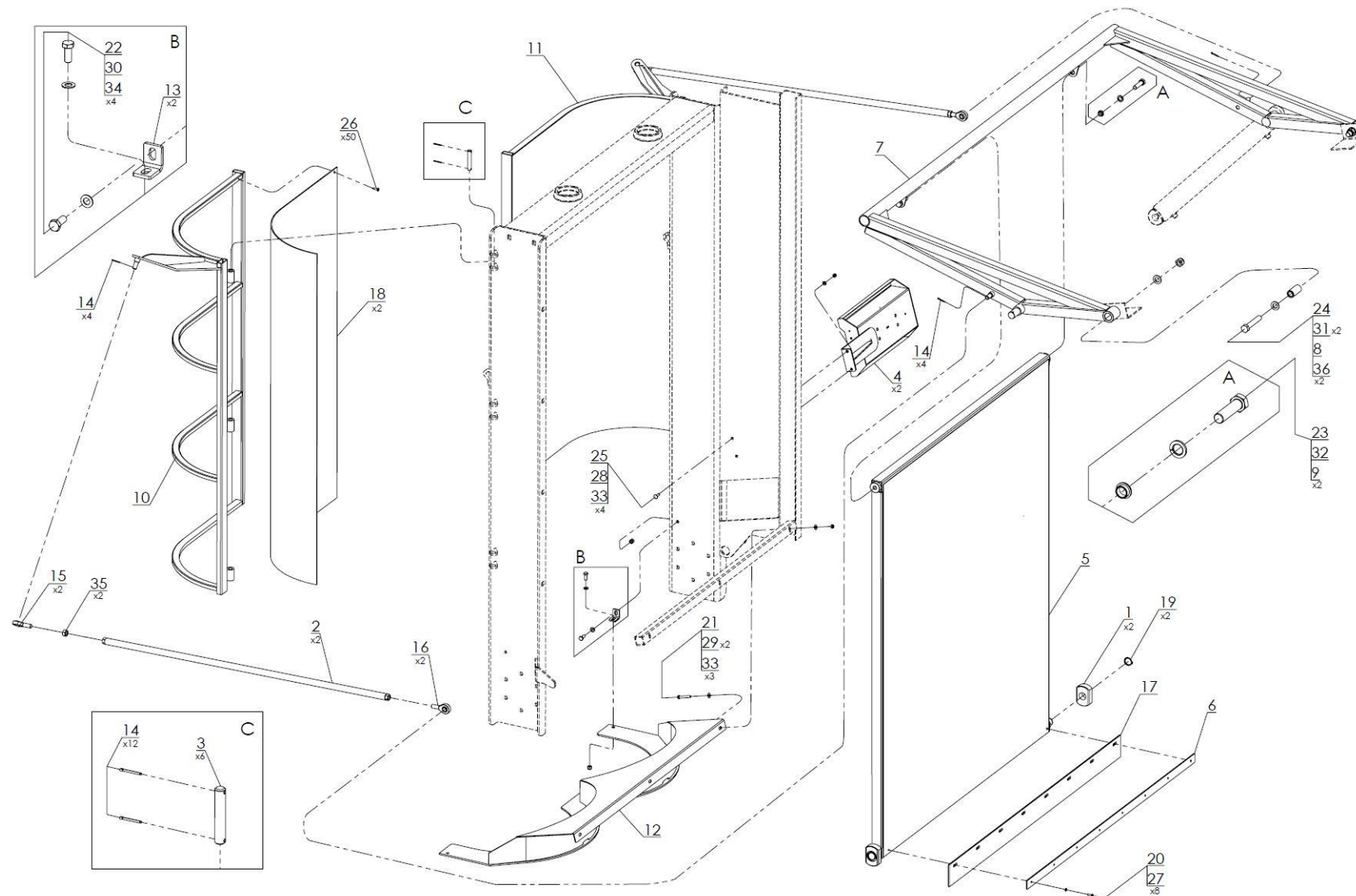
17. ПРОТИВОУДАРНАЯ БАЛКА В СБОРЕ (N274 01.12.00)

№	Наименование узла или детали	№ рис. или индекс			
		N274	Кол-во	N275	Кол-во
1	Крепление балки правое	N272-3 01.13.00P	1	N272-3 01.13.00P	1
2	Крепление балки левое	N272-3 01.13.00L	1	N272-3 01.13.00L	1
3	Трубка противоударной балки	N274 01.12.01	1	N274 01.12.01	1
4	Пластиковая заглушка	POD-TSZ-000179	2	POD-TSZ-000179	2
5	U-образный хомут противоударной балки	N272-3 01.12.02 POD-ELZ-001012	4	N272-3 01.12.02 POD-ELZ-001012	4
6	Кузов	N274 01.00.00.1	1	N275 01.00.00.1	1
7	Винт 16x40 ос 8,8 82105 82105	23S16/40 8.8OC	6	23S16/40 8.8OC	6
8	Шайба кругл. 12 ос row 82030	23P12OOC	8	23P12OOC	8
9	Шайба кругл. 16 ос 82005 82005	23P16OOC	12	23P16OOC	12
10	Гайка самоконтрящаяся m12ос kl.8	POD-ELZ-000613	8	POD-ELZ-000613	8
11	Гайка самоконтрящаяся M16 ос 82175 8 82175 8	23NS16OC	6	23NS16OC	6

18. ЗАДНИЙ БОРТ I, ЗАДВИЖКА (до 2017)

№	Наименование узла или детали	№ рис. или индекс			
		N274	Кол-во	N275	Кол-во
1	Ползун стенки	N272 04.00.10.1	2	N272 04.00.10.1	2
2	Штанга в сборе	N272 08.04.00.1	2	N272 08.04.00.1	2
3	Штифт кожуха	N272 10.04.30	6	N272 10.04.30	6
4	Кронштейн задних фар	N274 00.01.10	2	N274 00.01.10	2
5	Задняя задвижка	N274 03.00.00	1	N274 03.00.00	1
6	Крепление задвижки резины	N274 03.00.06	1	N274 03.00.06	1
7	Кронштейн стенки в сборе	N274 03.01.00	1	N274 03.01.00	1
8	Втулка скольжения	N274 03.01.08	2	N274 03.01.08	2
9*	Втулка крепления	N274 03.01.10	2	N274 03.01.10	2
10	Крыло кожуха правое	N274 08.02.00.1	1	N274 08.02.00.1	1
11	Крыло кожуха левое	N274 08.03.00.1	1	N274 08.03.00.1	1
12	Кожух нижний	N274 08.05.00.2	1	N274 08.05.00.2	1
13	Крепление кожуха	N274 08.05.05	2	N274 08.05.05	2
14	Шплинт 4x32	POD-ELZ-000542	16	POD-ELZ-000542	16

18. ЗАДНИЙ БОРТ I, ЗАДВИЖКА (до 2017)

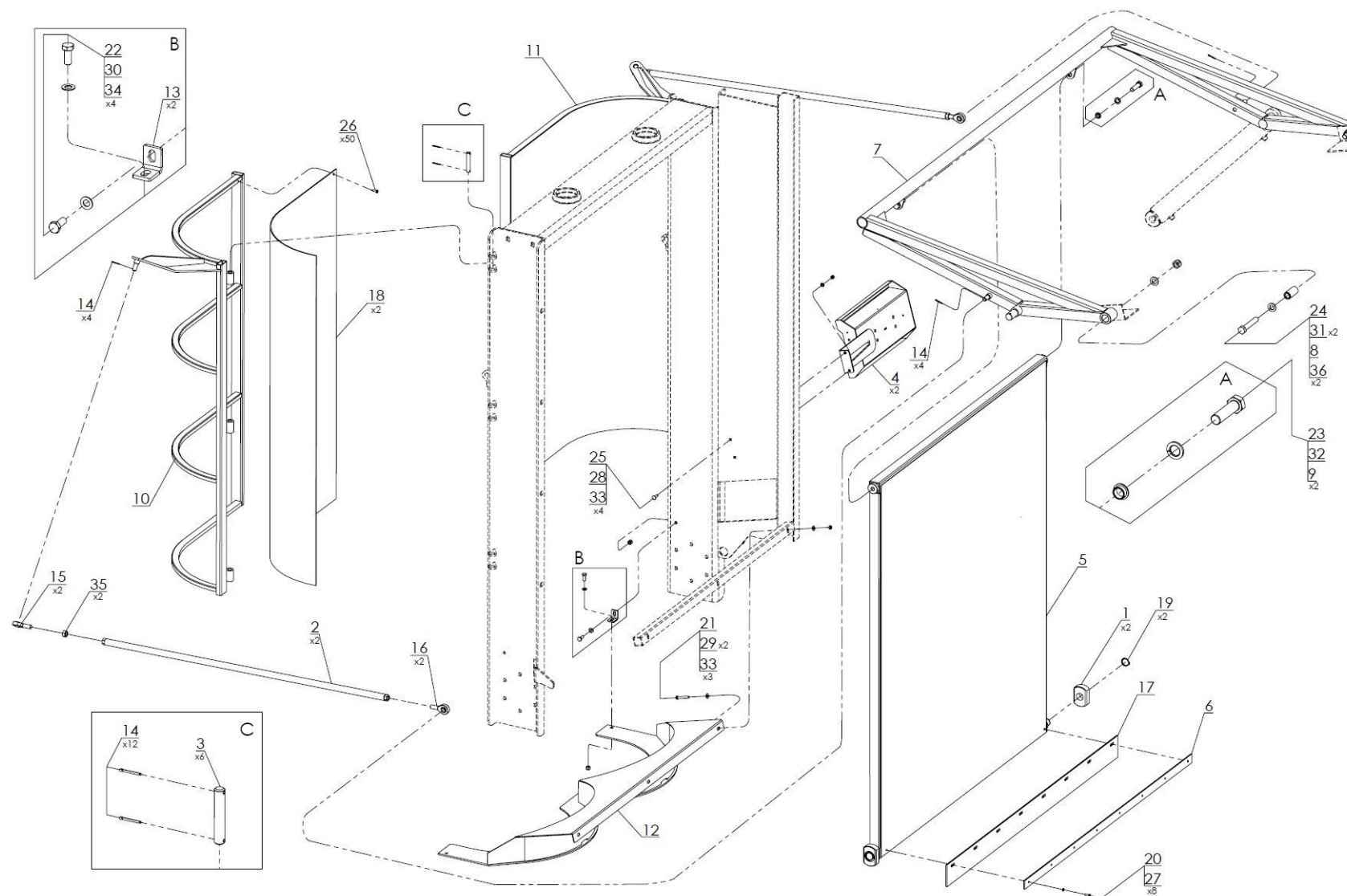


Для адаптера N274 10.00.00

18. ЗАДНИЙ БОРТ I, ЗАДВИЖКА (до 2017)

№	Наименование узла или детали	№ рис. или индекс			
		N274	Кол-во	N275	Кол-во
15	Головка GN 648.2-16-M16-W	POD-OGL-000455	2	POD-OGL-000455	2
16	Головка GN 648.2-16-M16L-W	POD-OGL-000456	2	POD-OGL-000456	2
17	Резиновый ремень	POD-TSZ-000056	1	POD-TSZ-000056	1
18	Пластина PE-HD 4x1030x1500	POD-TSZ-000126	2	POD-TSZ-000126	2
19	Стопорное кольцо Зегера Z30	23SZ30	2	23SZ30	2
20	Винт 6x20	23S6/20	8	23S6/20	8
21	Винт M8x55	23S8/55OC 8,8	3	23S8/55OC 8,8	3
22	Винт M10x25	23S10/25OC 8,8	4	23S10/25OC 8,8	4
23	Винт M16x65	23S16/55OC 8,8	2	23S16/55OC 8,8	2
24	Винт M20x120	23S20/120OC 8,8	2	23S20/120OC 8,8	2
25	Болт с подголовником M8x25	23S8-25OC	4	23S8-25OC	4
26	Шуруп самонарезной 6,3x25	28W6,3X25 OC	100	28W6,3X25 OC	100
27	Шайба Ø 6	23P6OOC	8	23P6OOC	8
28	Шайба Ø 8	23P8OC	4	23P8OC	4
29	Шайба Ø 8 увеличенная	23P8 82019OC	6	23P8 82019OC	6

18. ЗАДНИЙ БОРТ I, ЗАДВИЖКА (до 2017)

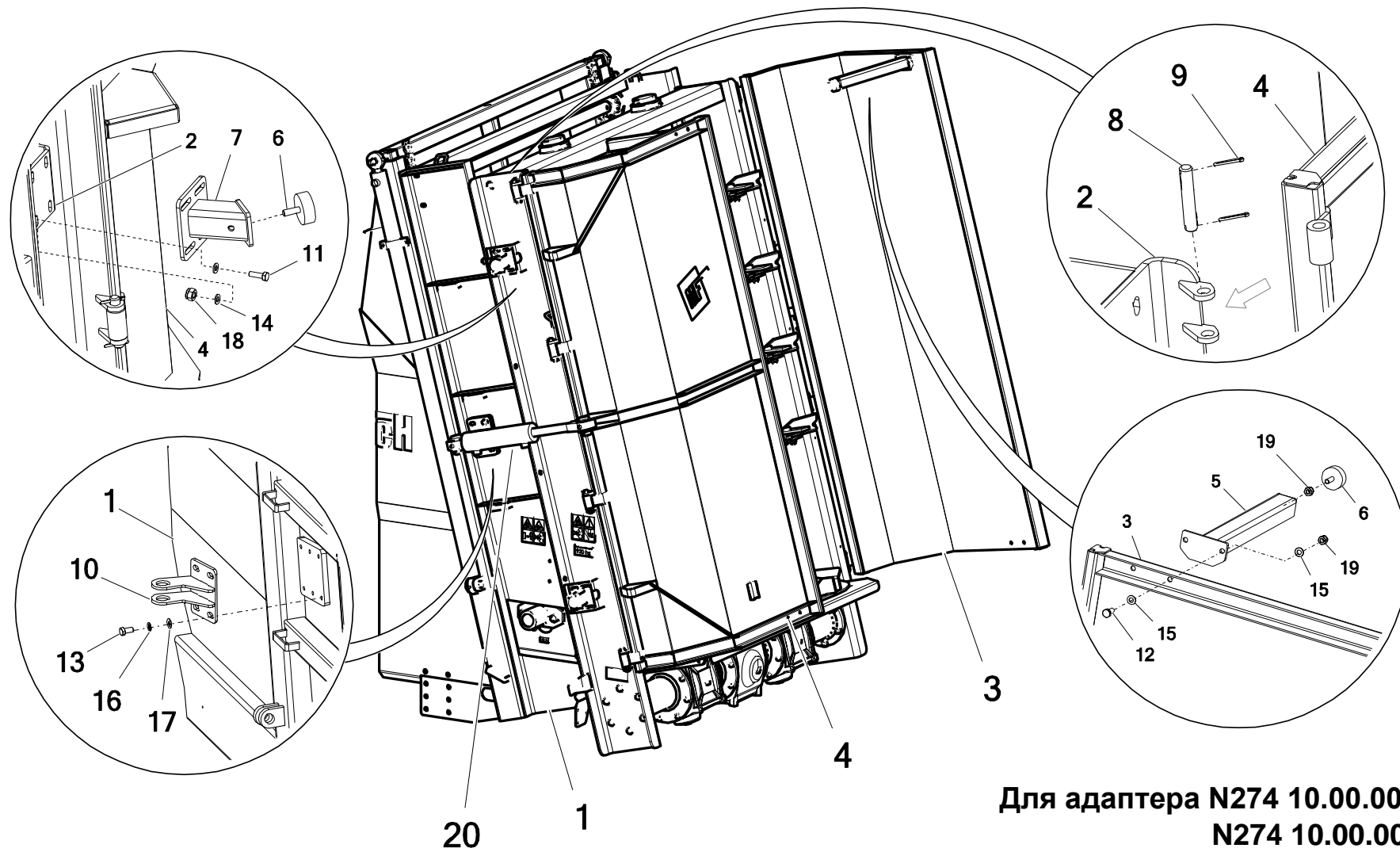


Для адаптера N274 10.00.00

18. ЗАДНИЙ БОРТ I, ЗАДВИЖКА (до 2017)

№	Наименование узла или детали	№ рис. или индекс			
		N274	Кол-во	N275	Кол-во
30	Шайба Ø 10	23P10OC	4	23P10OC	4
31	Шайба Ø 20	23P20OOC	4	23P20OOC	4
32	Шайба пружинная Ø 16	23P16SP	2	23P16SP	2
33	Гайка самоконтрящаяся M8	23NS8OC	7	23NS8OC	7
34	Гайка самоконтрящаяся M10	23NS10OC	4	23NS10OC	4
35	Гайка M16	23N16OC	2	23N16OC	2
36	Гайка самоконтрящаяся M20	23NS20OC	2	23NS20OC	2

19. ЗАДНИЙ БОРТ II (с 2017 года)

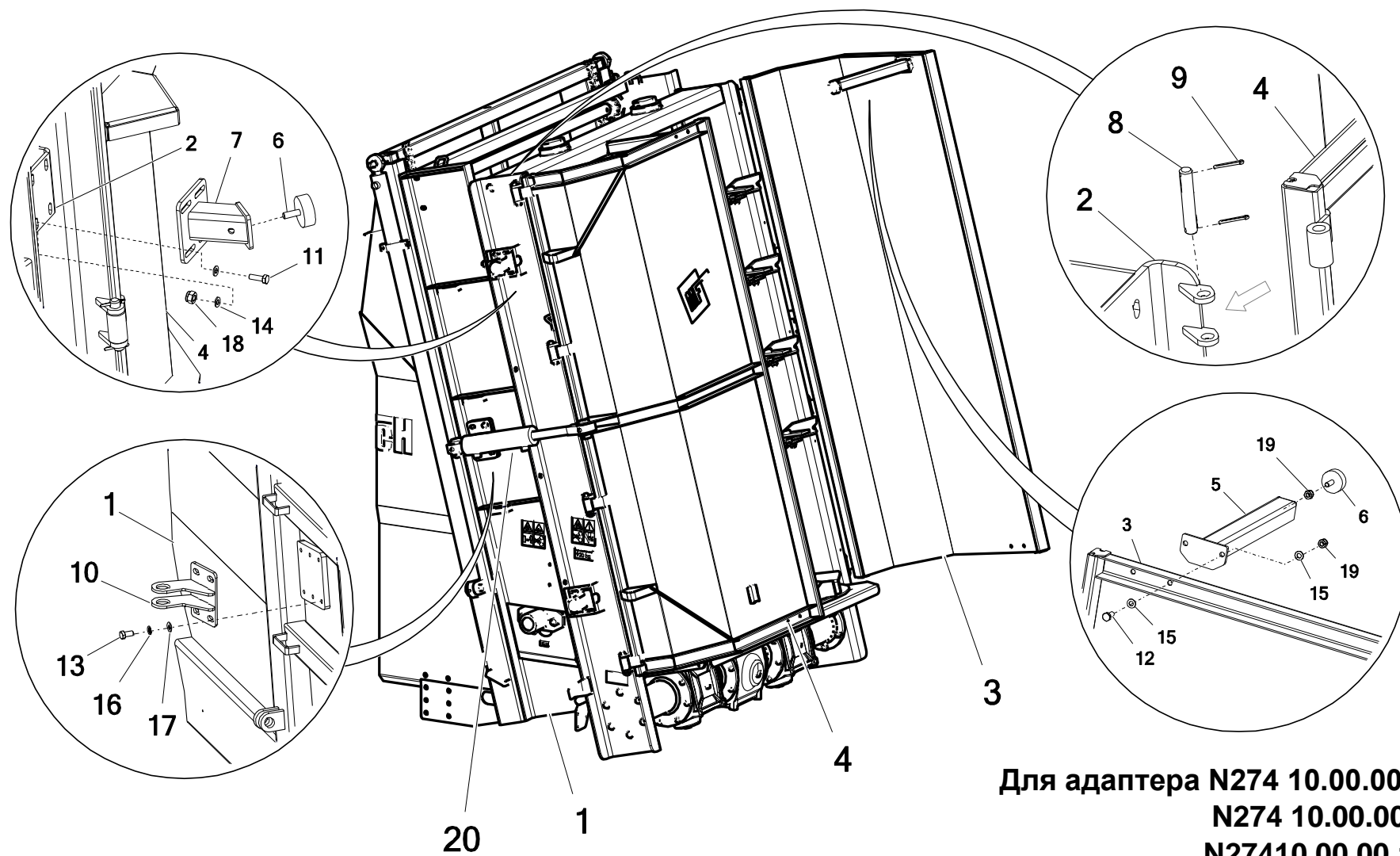


Для адаптера N274 10.00.00.1,
N274 10.00.00B,
N27410.00.00.1B

19. ЗАДНИЙ БОРТ II (с 2017 года)

№	Наименование узла или детали	№ рис. или индекс			
		N274	Кол-во	N275	Кол-во
1	Кузов	N274 01.00.00.1	1	N275 01.00.00.1	1
2	Адаптер в сборе	N274 10.00.00.1	1	N274 10.00.00.1	1
3	Крыло правое кожуха адаптера	N274 08.06.00P	1	N274 08.06.00P	1
4	Крыло левое кожуха адаптера	N274 08.06.00L	1	N274 08.06.00L	1
5	Прокладка дистанционная кожуха	N274 08.07.00	2	N274 08.07.00	2
6	Отбойник резиновый 50 x18 M10	POD-TSZ-000107	6	POD-TSZ-000107	6
7	Боковая блокировка	N272 10.09.030.1	4	N272 10.09.030.1	4
8	Штифт кожуха	N272 10.04.30	8	N272 10.04.30	8
9	Шплинт 4x32 ос	POD-ELZ-000542	16	POD-ELZ-000542	16
10	Кронштейн привода	N274 01.07.00	2	N274 01.07.00	2
11	Винт 8x25ос 8,8 82105 82105	23S8/25OC8.8	16	23S8/25OC8.8	16
12	Винт 10x25ос 8,8 82105 82105	23S10/25OC 8,8	4	23S10/25OC 8,8	4
13	Винт 12x25ос.10.9 82105	POD-ELZ-000689	8	POD-ELZ-000689	8

19. ЗАДНИЙ БОРТ II (с 2017 года)

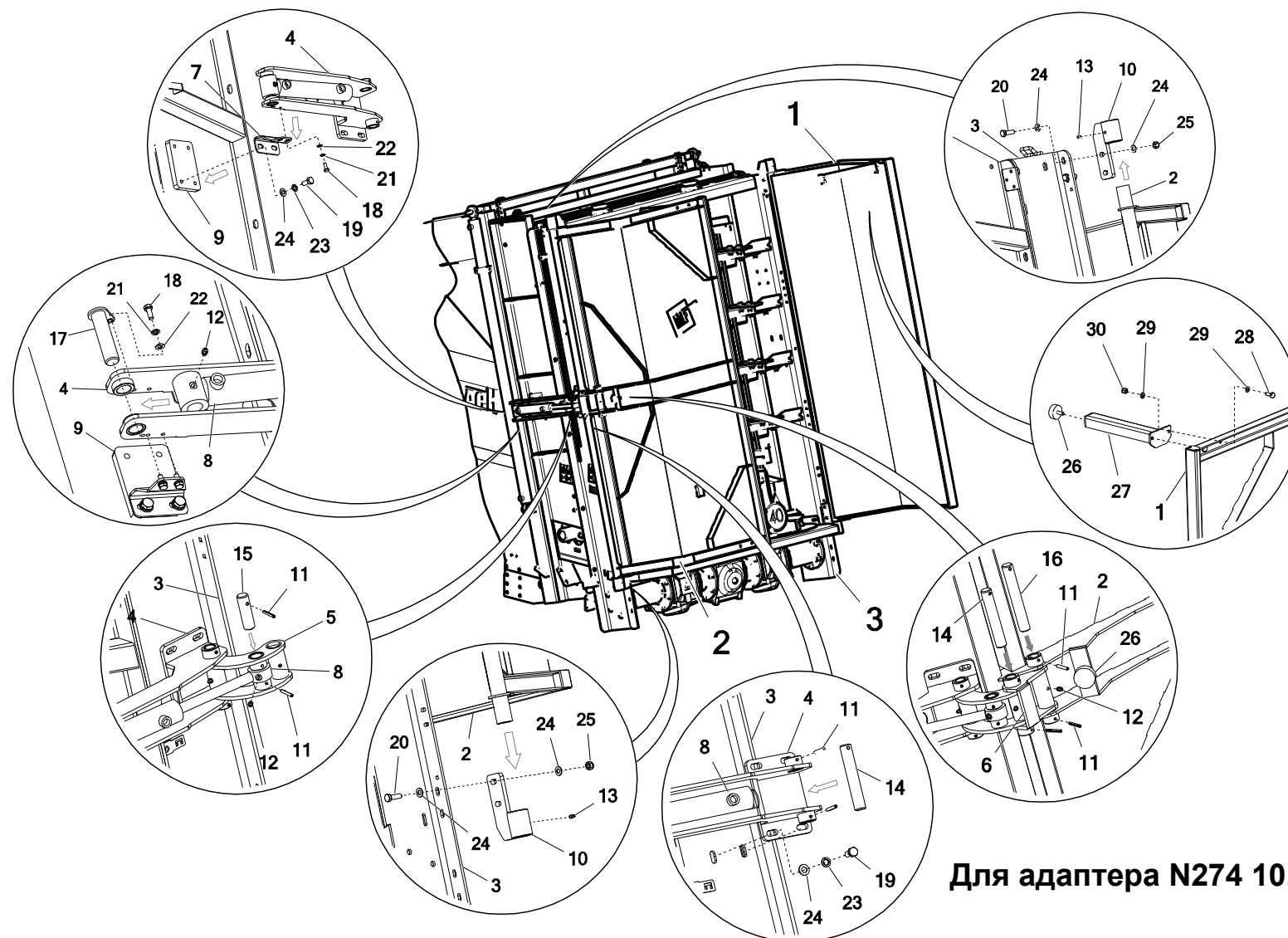


Для адаптера N274 10.00.00.1,
N274 10.00.00B,
N27410.00.00.1B

19. ЗАДНИЙ БОРТ II (с 2017 года)

№	Наименование узла или детали	№ рис. или индекс			
		N274	Кол-во	N275	Кол-во
14	Шайба кругл. 8 ос 82005 82005	23P8OOC	32	23P8OOC	32
15	Шайба кругл. 10 ос 82005 82005	23P10 82005	8	23P10 82005	8
16	Шайба пр. 12 ос 82008 82008	23P12SP	8	23P12SP	8
17	Шайба кругл. 12 ос row 82030	23P12OOC	8	23P12OOC	8
18	Гайка самоконтрящаяся М8 ос 82175 8 82175 8	23NS8OC	6	23NS8OC	6
19	Гайка самоконтрящаяся М10 ос 82175 8 82175 8	23NS10OC	2	23NS10OC	2
20	Привод UCJ2FW-63/36/150z LL+UUE2s*L-432	POD-HSL-000147 - 1	2	POD-HSL-000147 - 1	2

20. ЗАДНИЙ БОРТ III (с 2022 года)



Для адаптера N274 10.00.00.2В

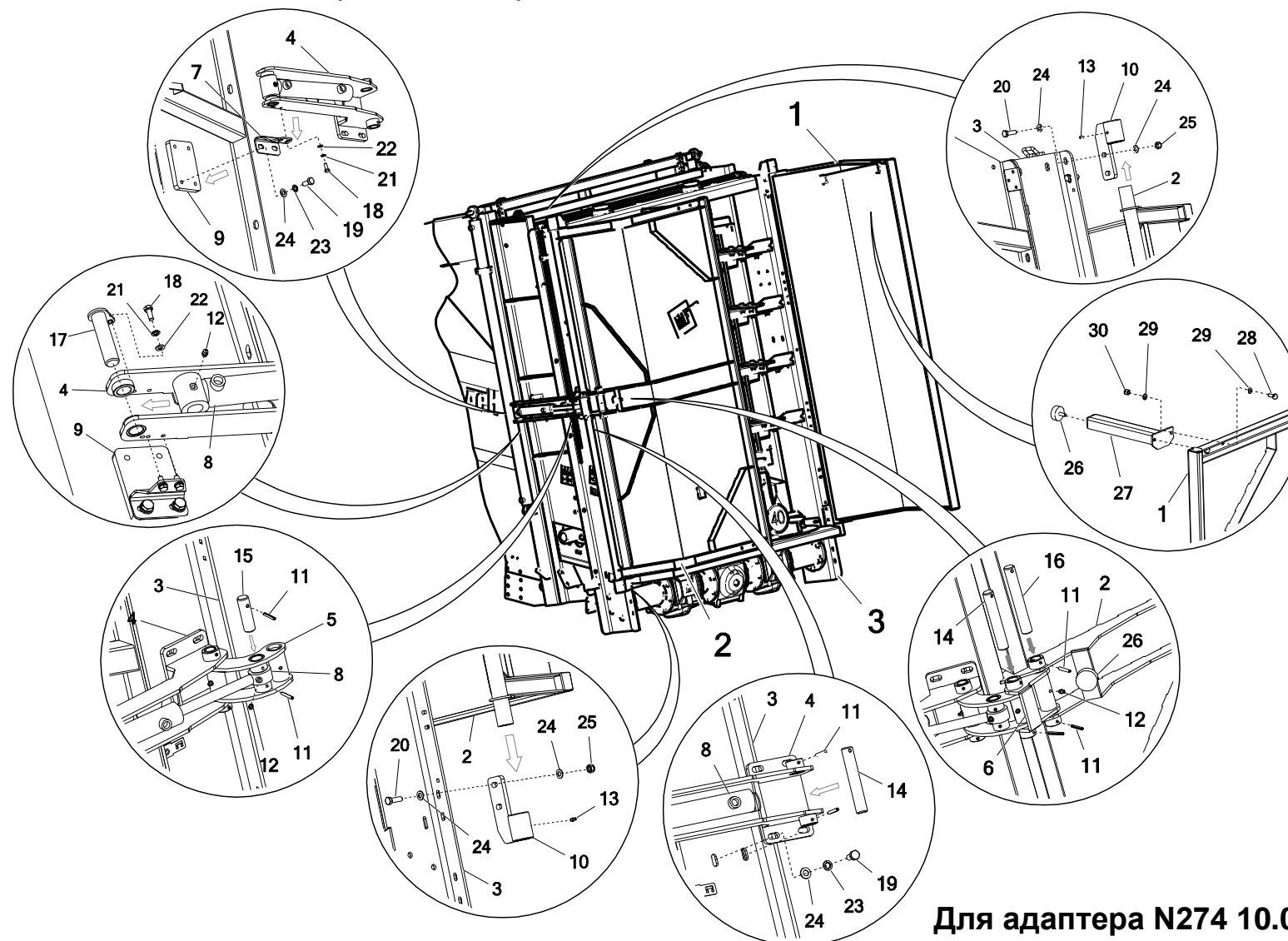
20. ЗАДНИЙ БОРТ III (с 2022 года)

№	Наименование узла или детали	№ рис. или индекс			
		N274	Кол-во	N275	Кол-во
1	Кожух вертикальный адаптера правый	N274 08.26.00P	1	N274 08.26.00P	1
2	Кожух вертикальный адаптера левый	N274 08.26.00L	1	N274 08.26.00L	1
3	Вертикальный 2-х роторный адаптер 1500x1880 (1000 об/мин)	N274 10.00.00.2B	1	N274 10.00.00.2B	1
4	Кронштейн привода кожуха	N272 10.26.00	2	N272 10.26.00	2
5	Соединитель II механизма открывания кожуха	N272 10.25.00	2	N272 10.25.00	2
6	Соединитель I кожуха	N272 10.24.00	2	N272 10.24.00	2
7	Соединитель кронштейна привода	N272 10.29.05	2	N272 10.29.05	2
8	Привод 50/22/370 L-160	50/22/370 S-160	2	50/22/370 S-160	2
9*	Пластина привода заднего кожуха	N274 01.01.98	2	N274 01.01.98	2
10	Петля кожуха	N272 10.28.00	4	N272 10.28.00	4
11	Штифт пружинный 6x45 DIN 1481	23K6/45	8	23K6/45	8
12	Масленка M8x1,0 прямая	23SM8	5	23SM8	5
13	Масленка M10x1,0 прямая	23SM10/1	4	23SM10/1	4

Условные обозначения:

9* - неотъемлемая часть кузова – N274 01.00.00.1, N275 01.00.00.1

20. ЗАДНИЙ БОРТ III (с 2022 года)

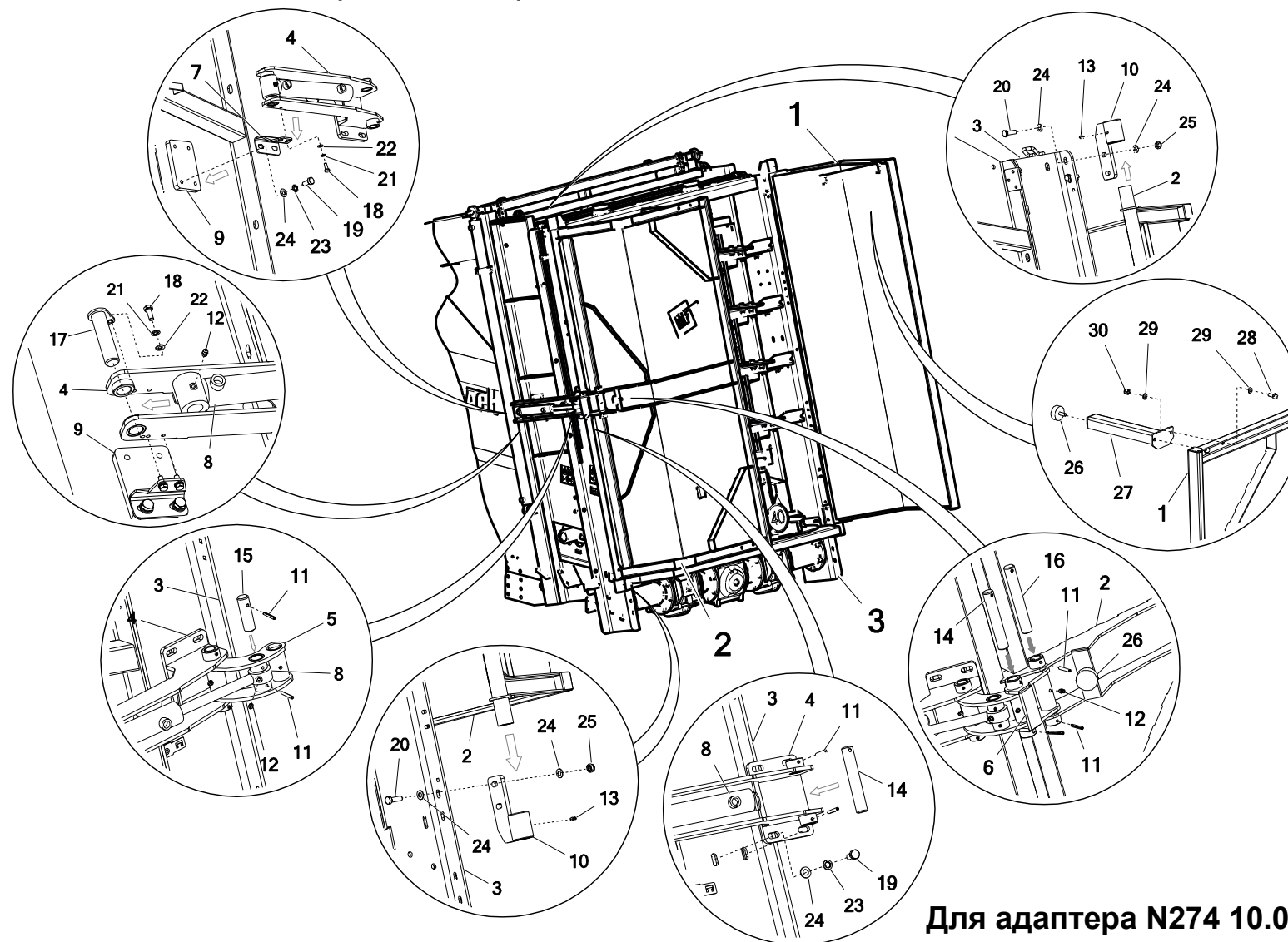


Для адаптера N274 10.00.00.2В

20. ЗАДНИЙ БОРТ III (с 2022 года)

№	Наименование узла или детали	№ рис. или индекс			
		N274	Кол-во	N275	Кол-во
14	Штифт III механизма кожуха	N272 10.29.06	2	N272 10.29.06	2
15	Штифт II механизма кожуха	N272 10.29.04	1	N272 10.29.04	1
16	Штифт I механизма кожуха	N272 10.29.03	1	N272 10.29.03	1
17	Палец цилиндра	N272 10.29.00	1	N272 10.29.00	1
18	Винт 8x20ос 8,8 82105 82105	23S8/20OC 8,8	6	23S8/20OC 8,8	6
19	Винт 12x25ос 8,8 82105 82105	23S12/25OC 8,8	12	23S12/25OC 8,8	12
20	Винт 12x40ос 8,8 82101 82101	23S12/40OC	8	23S12/40OC	8
21	Шайба пр. 8,2ос 82008 82008	23P8SPOC	2	23P8SPOC	2
22	Шайба кругл. 8ос 82005 82005	23P8OOC	2	23P8OOC	2
23	Шайба пр. 12ос 82008 82008	23P12SP	12	23P12SP	12
24	Шайба кругл. 12 ос 82005	23P12OC	22	23P12OC	22
25	Гайка самоконтрящаяся M12 ос 82175 8 82175 8	23NS12OC	8	23NS12OC	8

20. ЗАДНИЙ БОРТ III (с 2022 года)

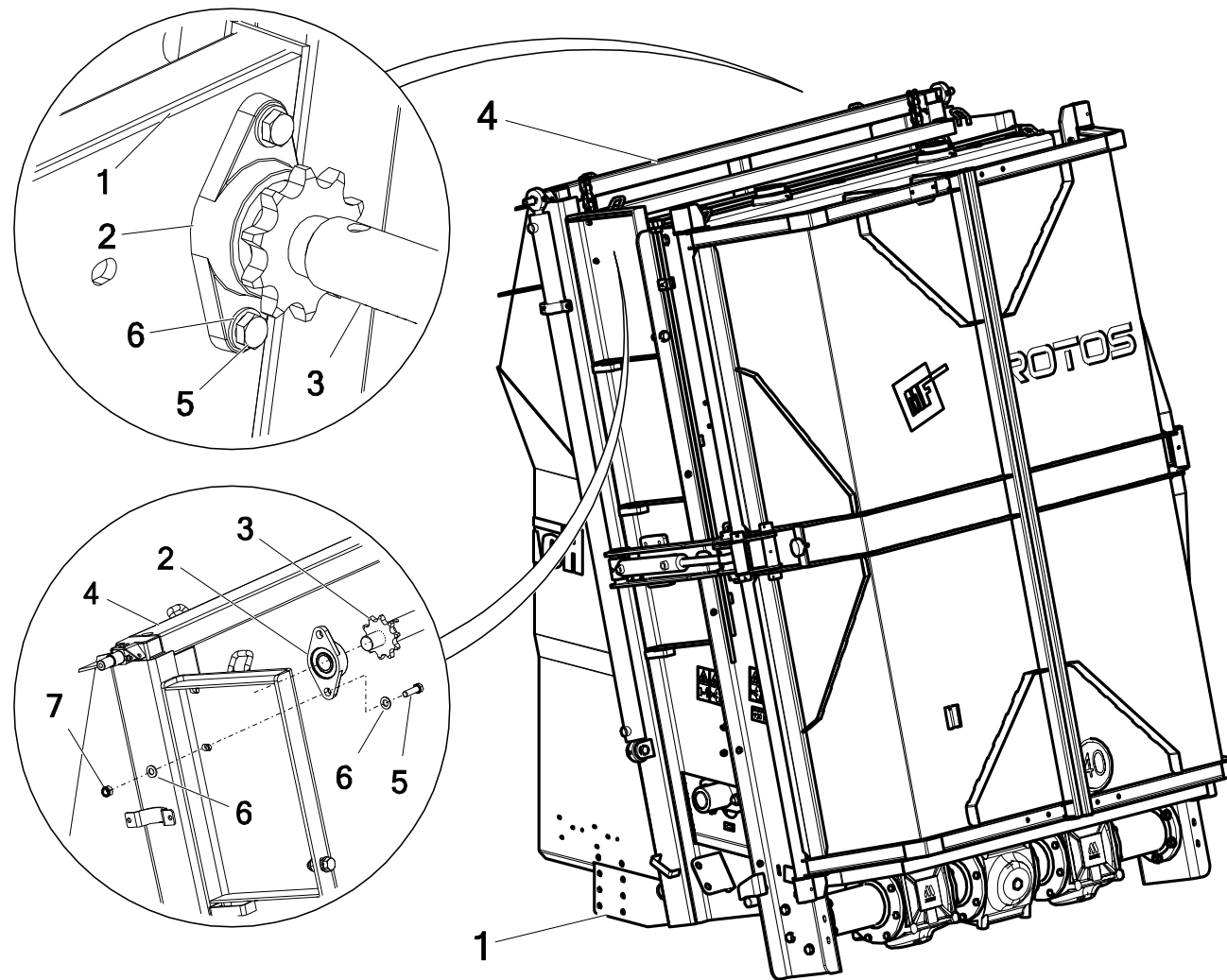


Для адаптера N274 10.00.00.2B

20. ЗАДНИЙ БОРТ III (с 2022 года)

№	Наименование узла или детали	№ рис. или индекс			
		N274	Кол-во	N275	Кол-во
26	Отбойник резиновый 50 x18 M10	POD-TSZ-000107	4	POD-TSZ-000107	4
27	Прокладка дистанционная кожуха	N274 08.07.00	2	N274 08.07.00	2
28	Винт 10x25ос 8,8 82105 82105	23S10/25OC 8,8	4	23S10/25OC 8,8	4
29	Шайба кругл. 10 ос 82005 82005	23P10 82005	8	23P10 82005	8
30	Гайка самоконтрящаяся M10 ос 82175 8 82175 8	23NS10OC	4	23NS10OC	4

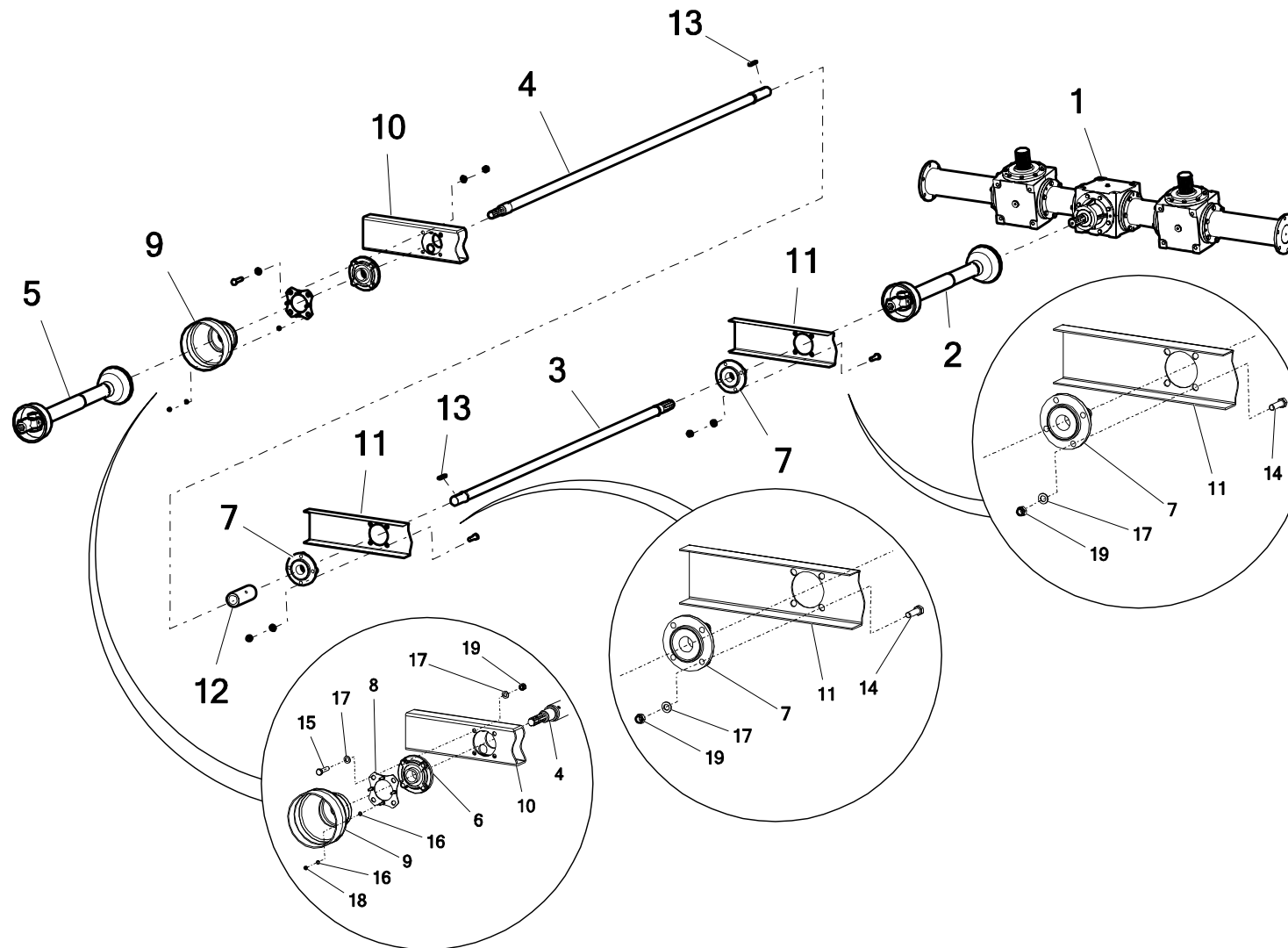
21. ВАЛ СИНХРОНИЗАТОРА В СБОРЕ



21. ВАЛ СИНХРОНИЗАТОРА В СБОРЕ

№	Наименование узла или детали	№ рис. или индекс			
		N274	Кол-во	N275	Кол-во
1	Кузов	N274 01.00.00	1	N275 01.00.00	1
		N274 01.00.00.1	1	N275 01.00.00.1	1
2	Узел подшипниковый UCFL206	25L206UCFL	2	25L206UCFL	2
3	Вал синхронизатора	N274 11.01.00	1	N274 11.01.00	1
4	Задвижка	N274 03.03.00	1	N274 03.03.00	1
5	Винт 12x40 ос 10,9 82105	POD-ELZ-000421	4	POD-ELZ-000421	4
6	Шайба кругл. 12 ос 82005	23P12OC	8	23P12OC	8
7	Гайка самоконтрящаяся M12 ос 82175 8 82175 8	23NS12OC	4	23NS12OC	4

22. СИСТЕМА ПРИВОДА ВЕРТИКАЛЬНОГО 2-РОТОРНОГО АДАПТЕРА (до 2014 года)



22. СИСТЕМА ПРИВОДА ВЕРТИКАЛЬНОГО 2-РОТОРНОГО АДАПТЕРА (до 2014 года)

№	Наименование узла или детали	№ рис. или индекс			
		N274	Кол-во	N275	Кол-во
1	Редуктор MB 10.03 L-1500 мм	POD-WPS-000113	1	POD-WPS-000113	1
	Редуктор вертикального адапт. 2-роторный (L-1500; 1000 об/мин) SV2 1500 Grazioli	POD-WPS-000267 (неокрашенный)	1	POD-WPS-000267 (неокрашенный)	1
		PA10 00.00.00 (окрашенный)	1	PA10 00.00.00 (окрашенный)	1
2	Вал шарнирный 80230/804.804/5NW L=610/920 1.3/4 Z6	POD-WPS-000078	1	POD-WPS-000078	1
3*	Вал II - задний	N274 04.02.00	1	N274 04.02.00	1
4*	Вал I - передний	N274 04.01.00	1	N274 04.01.00	1
5	Вал шарнирный 680970/802.K68-1/5NW 2700Nm L=1010/1680 M10 1 3/8 Z6	POD-WPS-000237	1	POD-WPS-000237	1
5*	Вал шарнирный широкоугольный 680060/S802.K68-1/5NW 2700Nm L1530/2400 1 3/8" Z6	POD-WPS-000230	1	POD-WPS-000230	1
	Вал шарнирный широкоугольный гомокин. 8G7R141CEWR7001 L=1410/2310 1.3/8 Z6	POD-WPS-000162	1	POD-WPS-000162	1
6	Узел подшипниковый 210UCFC	25L210UCFC	1	25L210UCFC	1

Условные обозначения:

3* - 4* - Труба ø 45

5* - дополнительное оборудование

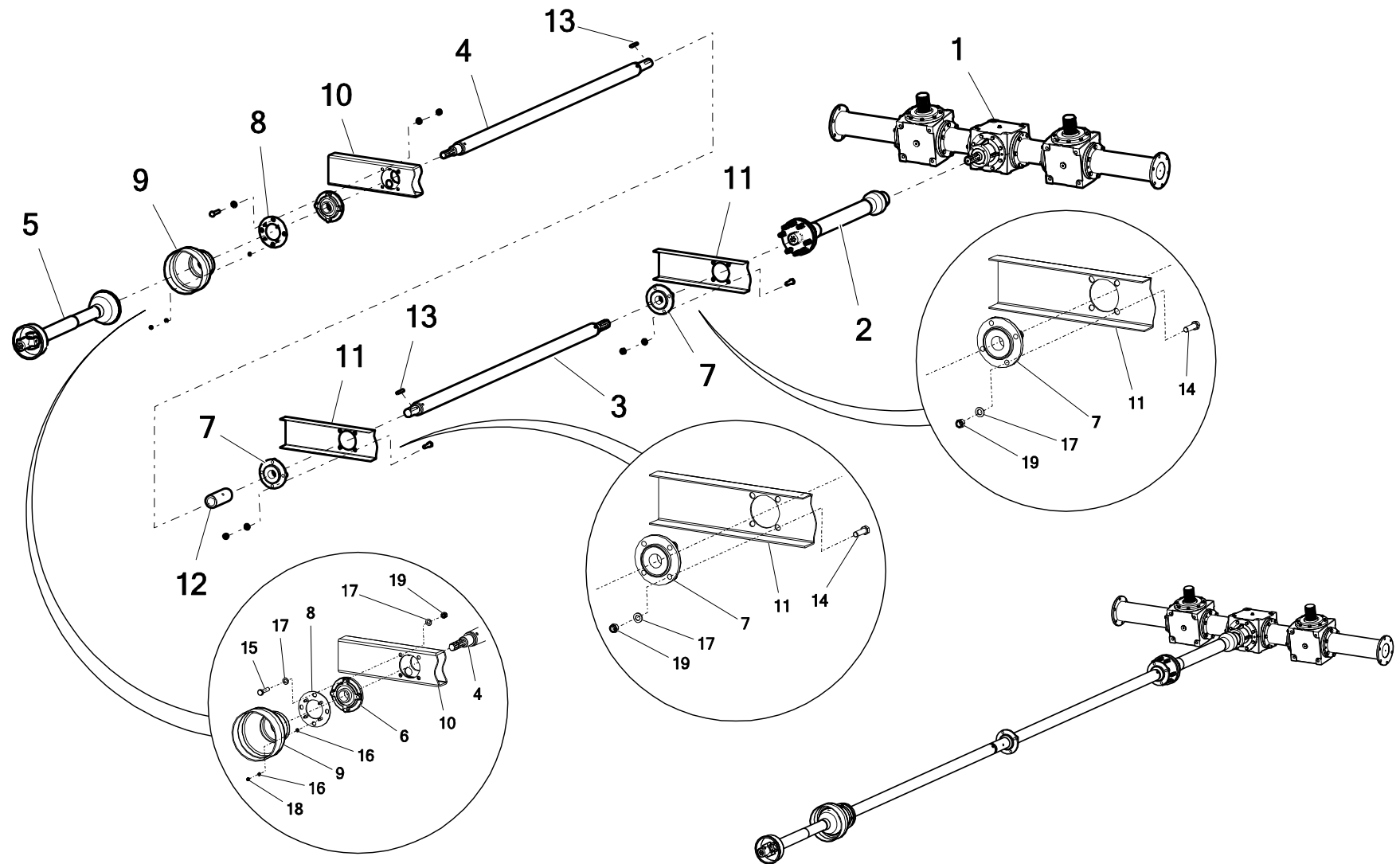
22. СИСТЕМА ПРИВОДА ВЕРТИКАЛЬНОГО 2-РОТОРНОГО АДАПТЕРА (до 2014 года)

№	Наименование узла или детали	№ рис. или индекс			
		N274	Кол-во	N275	Кол-во
7	Узел подшипниковый UCFC209	25L209UCFC	2	25L209UCFC	2
8	Крепление кожуха	N267 02.04.30.1	1	N267 02.04.30.1	1
9	Кожух вала	25OW	1	25OW	1
10*	Перекладина	N274 01.01.06	1	N274 01.01.06	1
11*	Швеллер поперечный	N274 01.01.05	2	N274 01.01.05	2
12	Втулка сцепления	N267 02.04.06	1	N267 02.04.06	1
13	Шпонка 12x8x70 DIN 6885A	POD-ELZ-000433	2	POD-ELZ-000433	2
14	Винт 16x55 ос 8,8 82105 82105	23S16/55OC	8	23S16/55OC	8
15	Винт 16x65ос 8,8 82101 82101	23S16/65OC 8,8	4	23S16/65OC 8,8	4
16	Шайба кругл. 8 ос 82005 82005	23P8OOC	8	23P8OOC	8
17	Шайба кругл. 16 ос 82005 82005	23P16OOC	16	23P16OOC	16
18	Гайка самоконтрящаяся М8 ос 82175 8 82175 8	23NS8OC	4	23NS8OC	4
19	Гайка самоконтрящаяся М16 ос 82175 8 82175 8	23NS16OC	12	23NS16OC	12

Условные обозначения:

10*, 11* - неотъемлемая часть кузова – N274 01.00.00, N275 01.00.00

23. СИСТЕМА ПРИВОДА ВЕРТИКАЛЬНОГО 2-РОТОРНОГО АДАПТЕРА (с 2014 года)



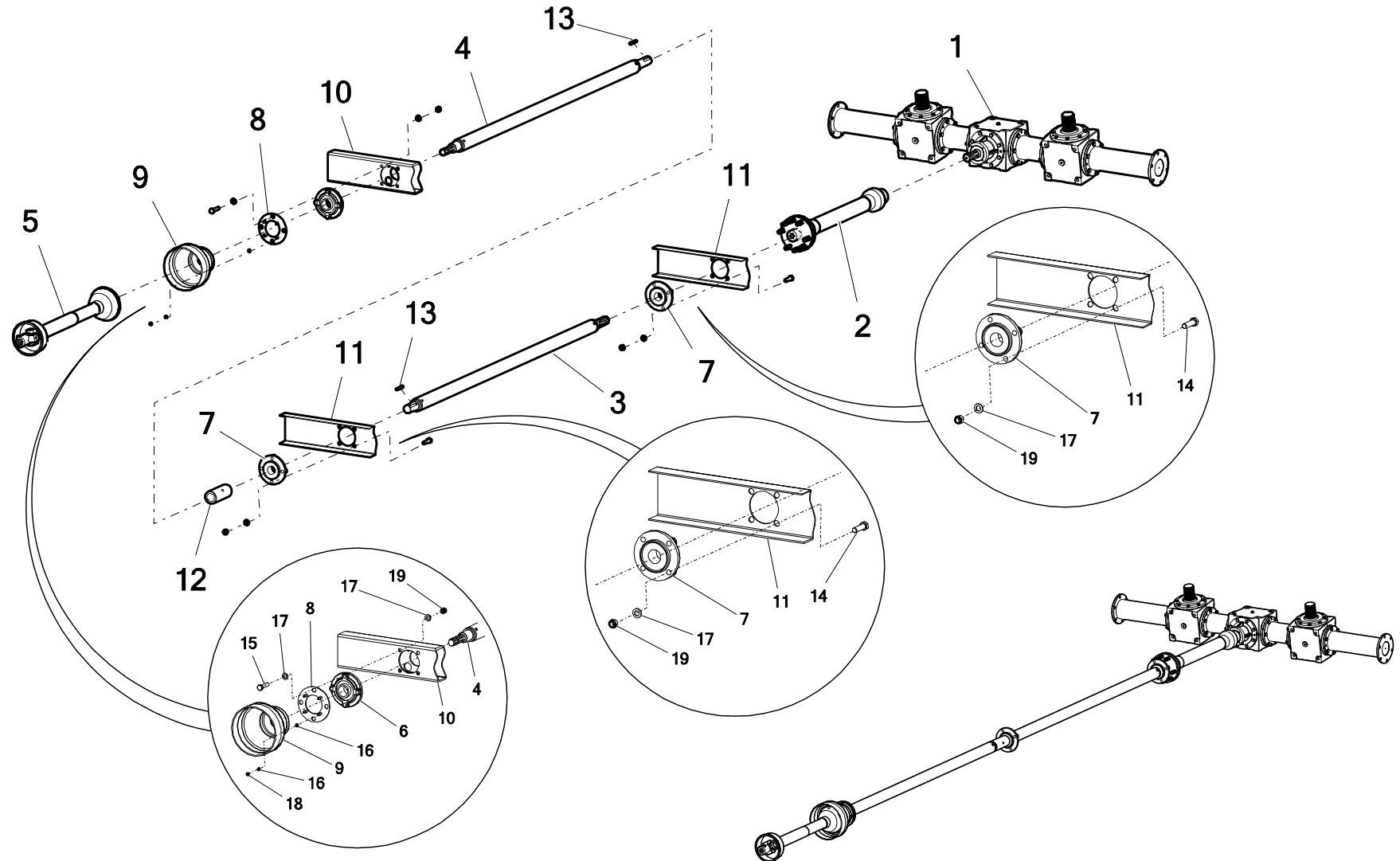
23. СИСТЕМА ПРИВОДА ВЕРТИКАЛЬНОГО 2-РОТОРНОГО АДАПТЕРА (с 2014 года)

№	Наименование узла или детали	№ рис. или индекс			
		N274	Кол-во	N275	Кол-во
1	Редуктор вертикального адапт. 2-роторный (L-1500; 1000 об/мин) SV2 1500 Grazioli	POD-WPS-000267 (неокрашенный)	1	POD-WPS-000267 (неокрашенный)	1
		PA10 00.00.00 (окрашенный)	1	PA10 00.00.00 (окрашенный)	1
	Редуктор MB 10.03 L-1500 мм	POD-WPS-000113	1	POD-WPS-000113	1
	Редуктор MB10.30 L-1500 мм (2-роторный) НОВЫЙ	POD-WPS-000271	1	POD-WPS-000271	1
2	Вал шарнирный 80230/804.804/5NW L=610/920 1.3/4 Z6	POD-WPS-000078	1	POD-WPS-000078	1
3	Вал II - задний	N274 04.02.00.2	1	N274 04.02.00.2	1
4	Вал I - передний	N272 01.03.10.2	1	N272 01.03.10.2	1
5	Вал шарнирный 680970/802.K68-1/5NW 2700Nm L=1010/1680 M10 1 3/8 Z6	POD-WPS-000237	1	POD-WPS-000237	1
5*	Вал шарнирный широкоугольный 680060/S802.K68-1/5NW 2700Nm L1530/2400 1 3/8" Z6	POD-WPS-000230	1	POD-WPS-000230	1
	Вал шарнирный широкоугольный гомокин. 8G7R141CEWR7001 L=1410/2310 1.3/8 Z6	POD-WPS-000162	1	POD-WPS-000162	1
6	Узел подшипниковый UCFC209	25L209UCFC	1	25L209UCFC	1

Условные обозначения:

5* - дополнительное оборудование

23. СИСТЕМА ПРИВОДА ВЕРТИКАЛЬНОГО 2-РОТОРНОГО АДАПТЕРА (с 2014 года)



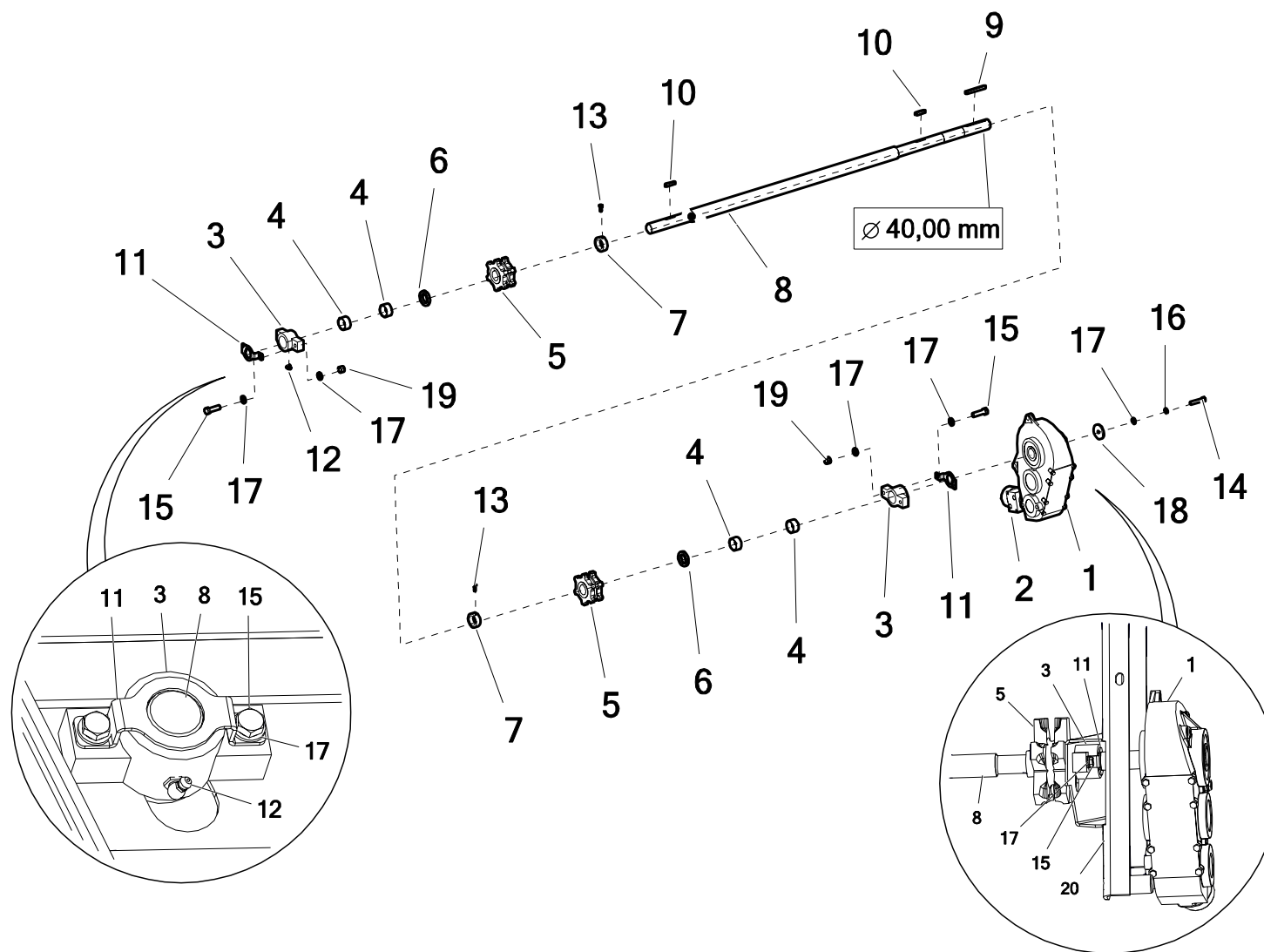
23. СИСТЕМА ПРИВОДА ВЕРТИКАЛЬНОГО 2-РОТОРНОГО АДАПТЕРА (с 2014 года)

№	Наименование узла или детали	№ рис. или индекс			
		N274	Кол-во	N275	Кол-во
7	Узел подшипниковый 210UCFC	25L210UCFC	2	25L210UCFC	2
8	Крепление кожуха	N272 01.03.30	1	N272 01.03.30	1
9	Кожух вала	25OW	1	25OW	1
10*	Переключатель	N274 01.01.06.1	1	N274 01.01.06.1	1
11*	Швеллер поперечный	N274 01.01.05.1	2	N274 01.01.05.1	2
12	Втулка сцепления	N267 02.04.06	1	N267 02.04.06	1
13	Шпонка 12x8x70 DIN 6885A	POD-ELZ-000433	2	POD-ELZ-000433	2
14	Винт 16x55 ос 8,8 82105 82105	23S16/55OC	8	23S16/55OC	8
15	Винт 16x65ос 8,8 82101 82101	23S16/65OC 8,8	4	23S16/65OC 8,8	4
16	Шайба кругл. 8 ос 82005 82005	23P8OOC	8	23P8OOC	8
17	Шайба кругл. 16 ос 82005 82005	23P16OOC	16	23P16OOC	16
18	Гайка самоконтрящаяся М8 ос 82175 8 82175 8	23NS8OC	4	23NS8OC	4
19	Гайка самоконтрящаяся М16 ос 82175 8 82175 8	23NS16OC	12	23NS16OC	12

Условные обозначения:

10*, 11* - неотъемлемая часть кузова – N274 01.00.00.1, N275 01.00.00.1

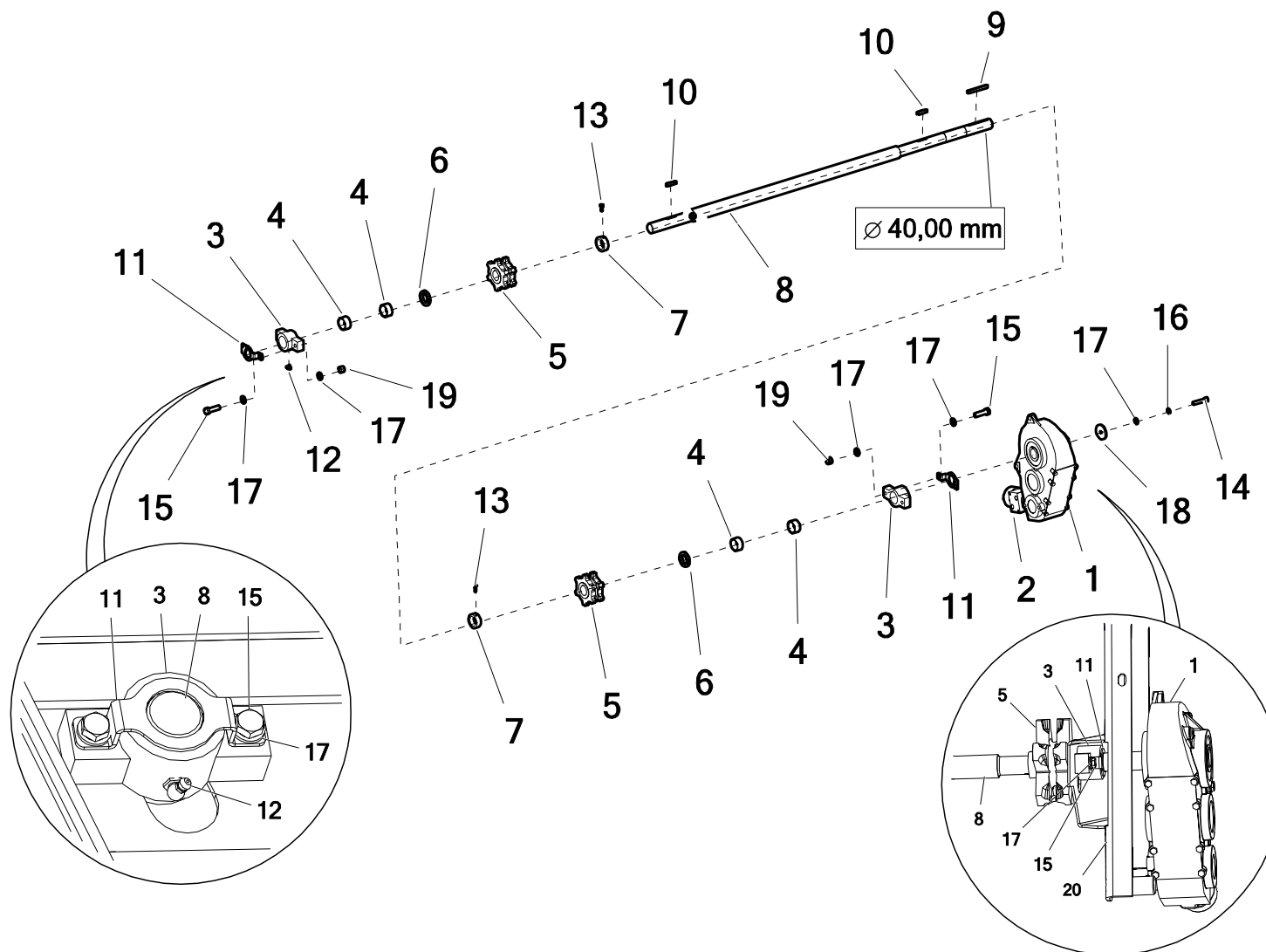
24. СИСТЕМА ПРИВОДА НАПОЛЬНОГО КОНВЕЙЕРА – НК11 (до 2014 года)



24. СИСТЕМА ПРИВОДА НАПОЛЬНОГО КОНВЕЙЕРА – NK11 (до 2014 года)

№	Наименование узла или детали	№ рис. или индекс			
		N274	Кол-во	N275	Кол-во
1	Редуктор PRK-548- 01.AAB.R.- боковой	POD-WPS-000004-1	1	POD-WPS-000004-1	1
2	Гидродвигатель OMR 160 (BMR)	POD-HSL-000003-1	1	POD-HSL-000003-1	1
3	Корпус втулки	POD-ODL-000015	2	POD-ODL-000015	2
4	Втулка самосмазывающаяся	25T40-50-25	4	25T40-50-25	4
5	Звездочка скребковой системы NK11 сфероидальная	POD-EOS-000398	2	POD-EOS-000398	2
6	Прокладка дистанционная колеса	N274 05.02.02.1	2	N274 05.02.02.1	2
7	Втулка прижимная	N267 02.02.106	2	N267 02.02.106	2
8	Валик подавателя	N274 05.02.01.1	1	N274 05.02.01.1	1
9	Шпонка 12x8x100	POD-ELZ-000078	1	POD-ELZ-000078	1
10	Шпонка 12x8x50	POD-ELZ-000077	2	POD-ELZ-000077	2
11	Защита втулки заднего вала	N274 05.02.03	2	N274 05.02.03	2
12	Пресс-масленка M10x1,0 угол 90	23SM10KAT90	2	23SM10KAT90	2
13	Винт 8x20oc 8,8 82105 82105	23S8/20OC 8,8	2	23S8/20OC 8,8	2

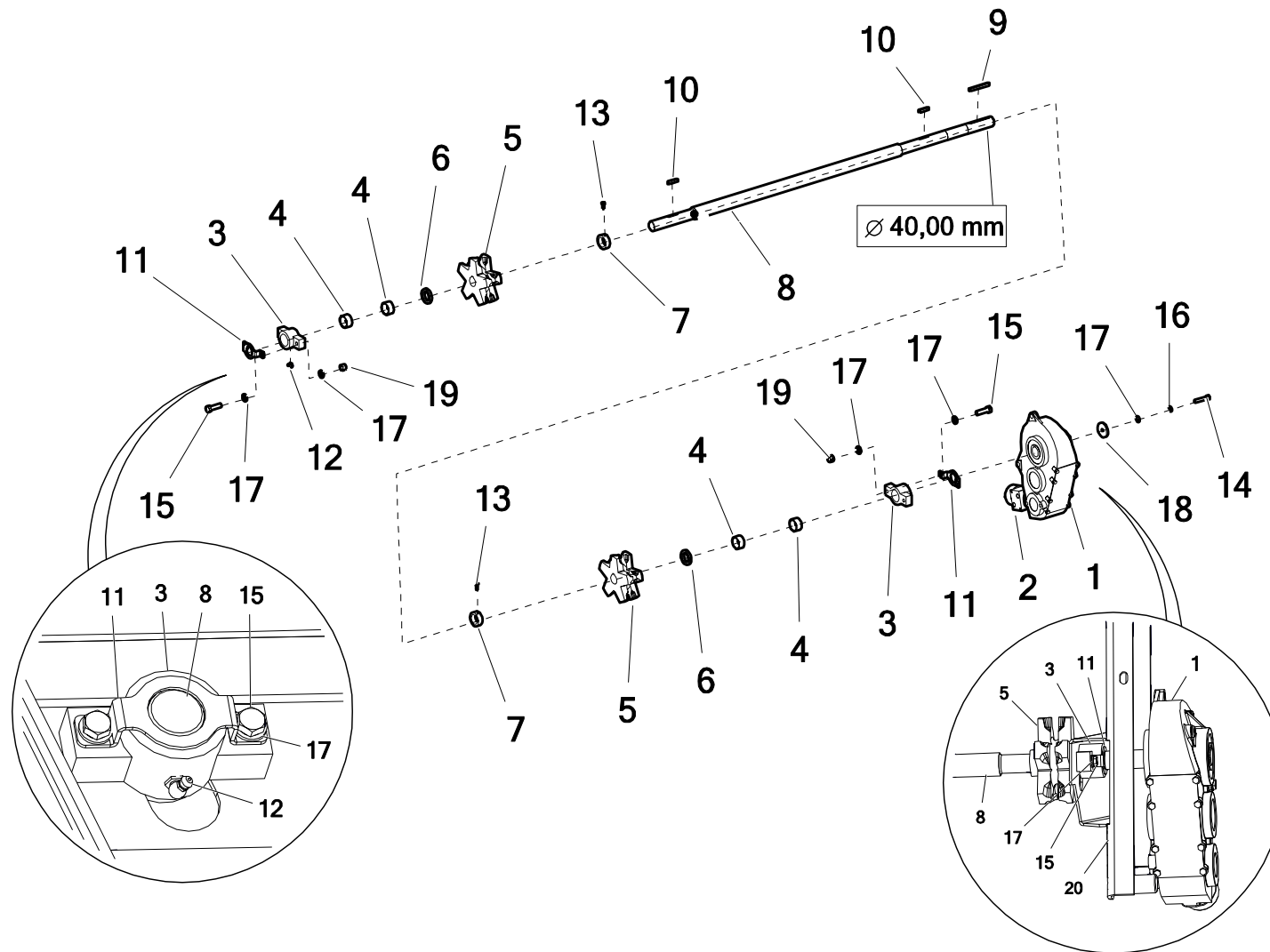
24. СИСТЕМА ПРИВОДА НАПОЛЬНОГО КОНВЕЙЕРА – НК11 (до 2014 года)



24. СИСТЕМА ПРИВОДА НАПОЛЬНОГО КОНВЕЙЕРА – НК11 (до 2014 года)

№	Наименование узла или детали	№ рис. или индекс			
		N274	Кол-во	N275	Кол-во
14	Винт 12x60oc 10,9 82101	POD-ELZ-000053-1	1	POD-ELZ-000053-1	1
15	Винт 12x50oc 10,9 8210	POD-ELZ-000519	4	POD-ELZ-000519	4
16	Шайба пр. 12oc 82008 82008	23P12SP	1	23P12SP	1
17	Шайба кругл. 12oc 82005	23P12OC	1	23P12OC	1
18	Шайба подшипника	N272 10.14.05	1	N272 10.14.05	1
19	Гайка самоконтрящаяся m12oc kl.8	POD-ELZ-000613	4	POD-ELZ-000613	4
20	Кузов	N274 01.00.00.1	1	N275 01.00.00.1	1

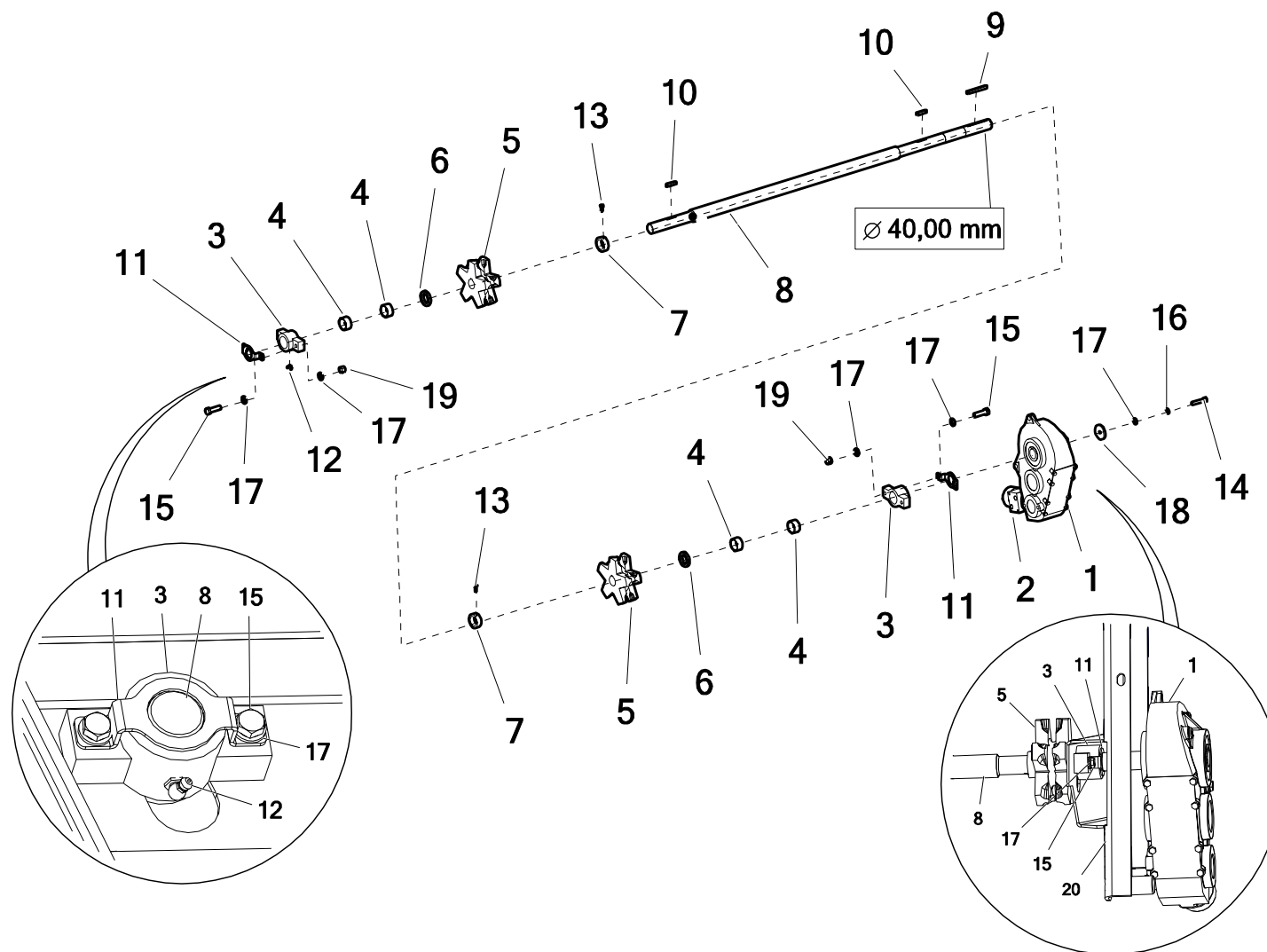
25. СИСТЕМА ПРИВОДА НАПОЛЬНОГО КОНВЕЙЕРА – N274 05.02.00 (до 2017 года)



25. СИСТЕМА ПРИВОДА НАПОЛЬНОГО КОНВЕЙЕРА – N274 05.02.00 (до 2017 года)

№	Наименование узла или детали	№ рис. или индекс			
		N274	Кол-во	N275	Кол-во
1	Редуктор PRK-548- 01.AAB.R.- боковой	POD-WPS-000004-1	1	POD-WPS-000004-1	1
2	Гидродвигатель OMR 160 (BMR)	POD-HSL-000003-1	1	POD-HSL-000003-1	1
3	Корпус втулки	POD-ODL-000015	2	POD-ODL-000015	2
4	Втулка самосмазывающаяся	25T40-50-25	4	25T40-50-25	4
5	Звездочка с втулкой	N274 05.08.02	2	N274 05.08.02	2
6	Прокладка дистанционная колеса	N274 05.02.02.1	2	N274 05.02.02.1	2
7	Втулка прижимная	N267 02.02.106	2	N267 02.02.106	2
8	Валик подавателя	N274 05.02.01.1	1	N274 05.02.01.1	1
9	Шпонка 12x8x100	POD-ELZ-000078	1	POD-ELZ-000078	1
10	Шпонка 12x8x50	POD-ELZ-000077	2	POD-ELZ-000077	2
11	Защита втулки заднего вала	N274 05.02.03	2	N274 05.02.03	2
12	Пресс-масленка M10x1,0 угол 90	23SM10KAT90	2	23SM10KAT90	2
13	Винт 8x20oc 8,8 82105 82105	23S8/20OC 8,8	2	23S8/20OC 8,8	2

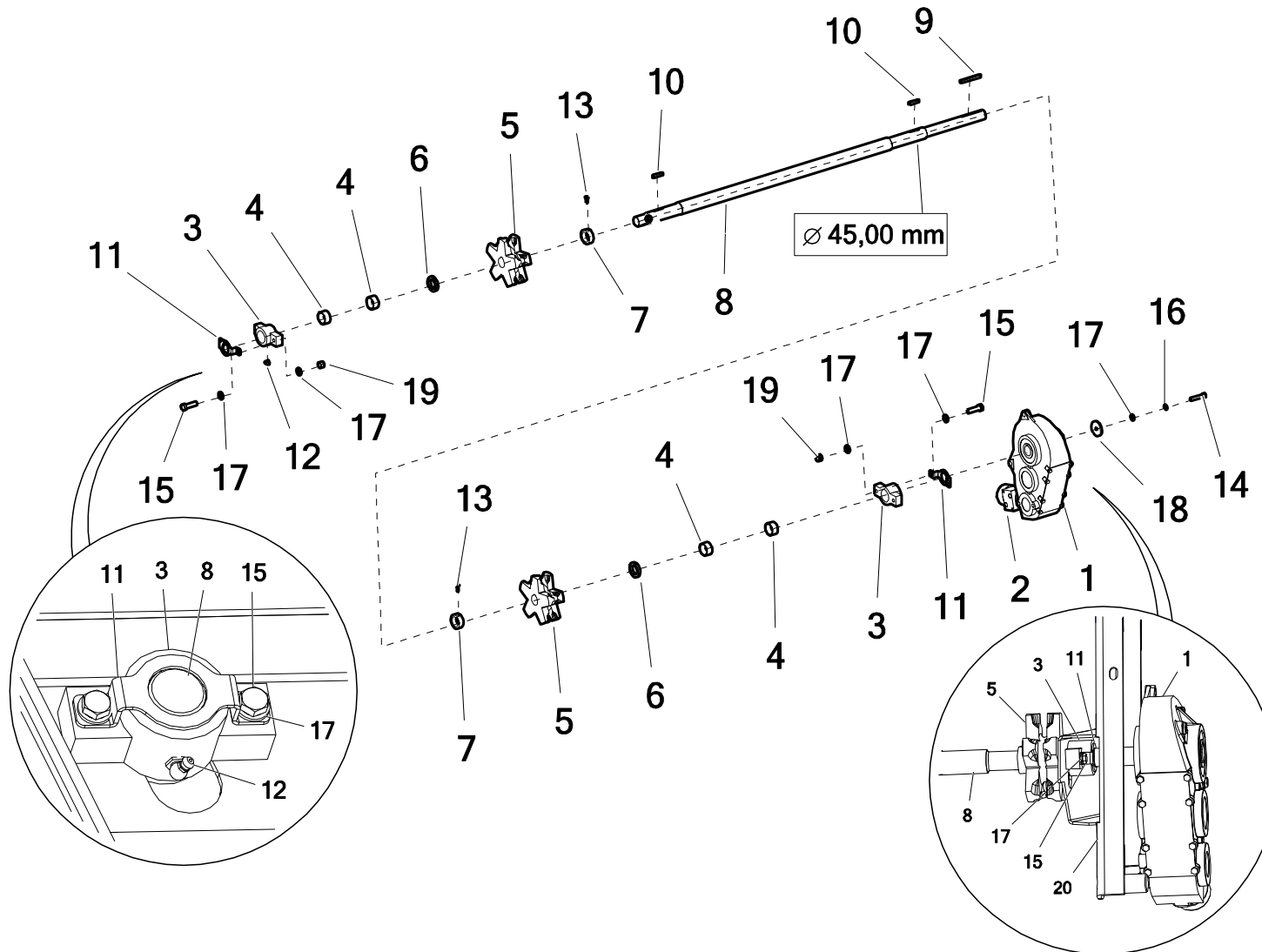
25. СИСТЕМА ПРИВОДА НАПОЛЬНОГО КОНВЕЙЕРА – N274 05.02.00 (до 2017 года)



25. СИСТЕМА ПРИВОДА НАПОЛЬНОГО КОНВЕЙЕРА – N274 05.02.00 (до 2017 года)

№	Наименование узла или детали	№ рис. или индекс			
		N274	Кол-во	N275	Кол-во
14	Винт 12x60oc 10,9 82101	POD-ELZ-000053-1	1	POD-ELZ-000053-1	1
15	Винт 12x50oc 10,9 8210	POD-ELZ-000519	4	POD-ELZ-000519	4
16	Шайба пр. 12oc 82008 82008	23P12SP	1	23P12SP	1
17	Шайба кругл. 12oc 82005	23P12OC	1	23P12OC	1
18	Шайба подшипника	N272 10.14.05	1	N272 10.14.05	1
19	Гайка самоконтрящаяся m12oc kl.8	POD-ELZ-000613	4	POD-ELZ-000613	4
20	Кузов	N274 01.00.00.1	1	N275 01.00.00.1	1

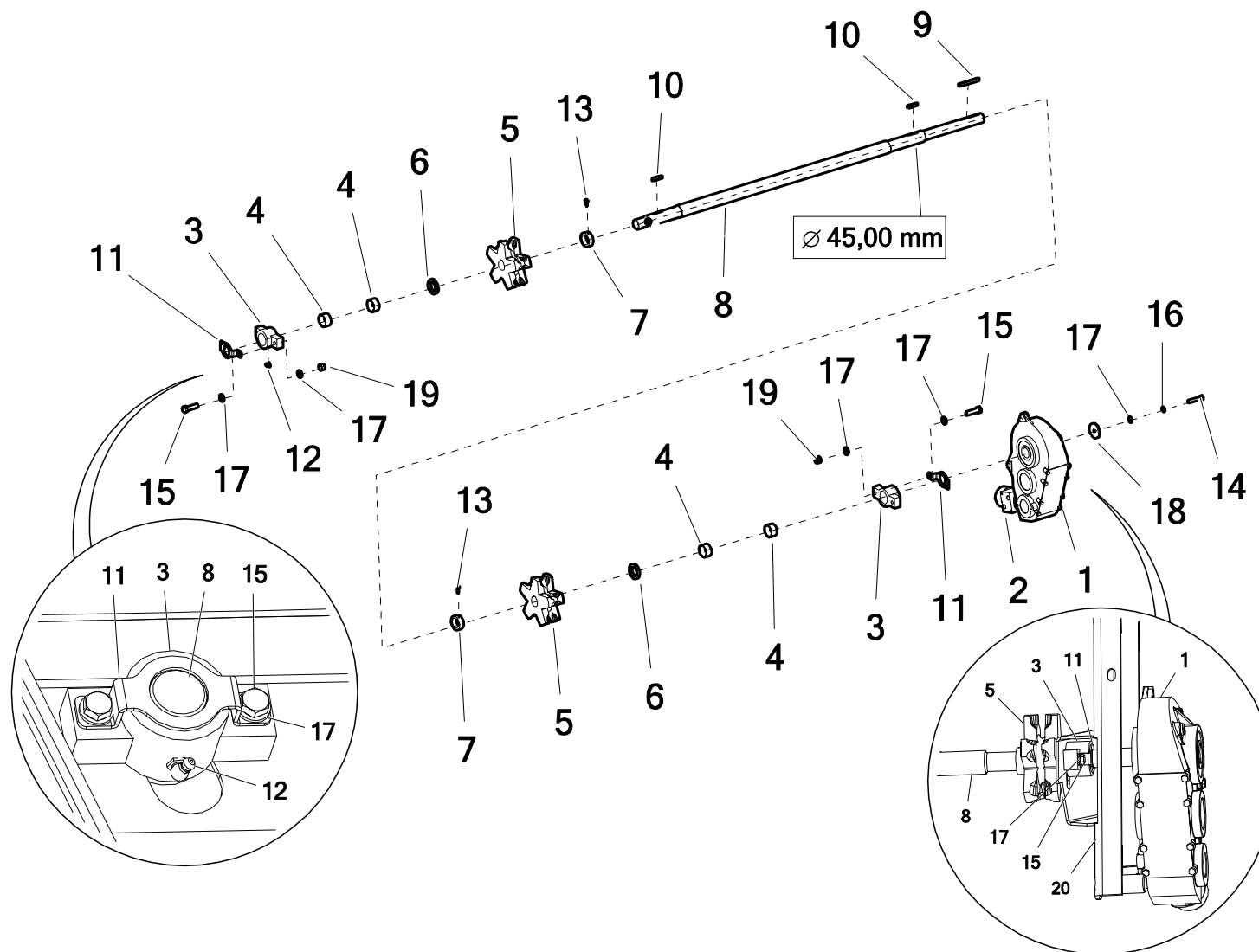
26. СИСТЕМА ПРИВОДА НАПОЛЬНОГО КОНВЕЙЕРА – N274 05.02.00-45 (до 2017 года)



26. СИСТЕМА ПРИВОДА НАПОЛЬНОГО КОНВЕЙЕРА – N274 05.02.00-45 (до 2017 года)

№	Наименование узла или детали	№ рис. или индекс			
		N274	Кол-во	N275	Кол-во
1	Редуктор PRK-548- 01.AAB.R.- боковой	POD-WPS-000004-1	1	POD-WPS-000004-1	1
2	Гидродвигатель OMR 160 (BMR)	POD-HSL-000003-1	1	POD-HSL-000003-1	1
3	Корпус втулки	POD-ODL-000015	2	POD-ODL-000015	2
4	Втулка самосмазывающаяся 40H8/50R7x25	25T40/50/25	4	25T40/50/25	4
5	Звездочка NK14 (45)	N274 05.08.02-45	2	N274 05.08.02-45	2
6	Прокладка дистанционная колеса (45)	N274 05.02.02.1-45	2	N274 05.02.02.1-45	2
7	Втулка блокирующая колеса (45)	N274 05.02.04-45	2	N274 05.02.04-45	2
8	Валик подавателя (45) ø40	N274 05.02.01.1-45	1	N274 05.02.01.1-45	1
9	Шпонка 12x8x100 DIN 6885A	POD-ELZ-000078	1	POD-ELZ-000078	1
10	Шпонка 12x8x50 DIN 6885A	POD-ELZ-000077	2	POD-ELZ-000077	2
11	Защита втулки заднего вала	N274 05.02.03	2	N274 05.02.03	2
12	Пресс-масленка M10x1,0 угол 90	23SM10KAT90	2	23SM10KAT90	2
13	Винт 8x20oc 8,8 82105 82105	23S8/20OC 8,8	2	23S8/20OC 8,8	2

26. СИСТЕМА ПРИВОДА НАПОЛЬНОГО КОНВЕЙЕРА – N274 05.02.00-45 (до 2017 года)



26. СИСТЕМА ПРИВОДА НАПОЛЬНОГО КОНВЕЙЕРА – N274 05.02.00-45 (до 2017 года)

№	Наименование узла или детали	№ рис. или индекс			
		N274	Кол-во	N275	Кол-во
14	Винт 12x60oc 10,9 82101	POD-ELZ-000053-1	1	POD-ELZ-000053-1	1
15	Винт 12x50oc 10,9 8210	POD-ELZ-000519	4	POD-ELZ-000519	4
16	Шайба пр. 12oc 82008 82008	23P12SP	1	23P12SP	1
17	Шайба кругл. 12oc 82005	23P12OC	1	23P12OC	1
18	Шайба подшипника	N272 10.14.05	1	N272 10.14.05	1
19	Гайка самоконтрящаяся m12oc kl.8	POD-ELZ-000613	4	POD-ELZ-000613	4
20	Кузов	N274 01.00.00.1	1	N275 01.00.00.1	1

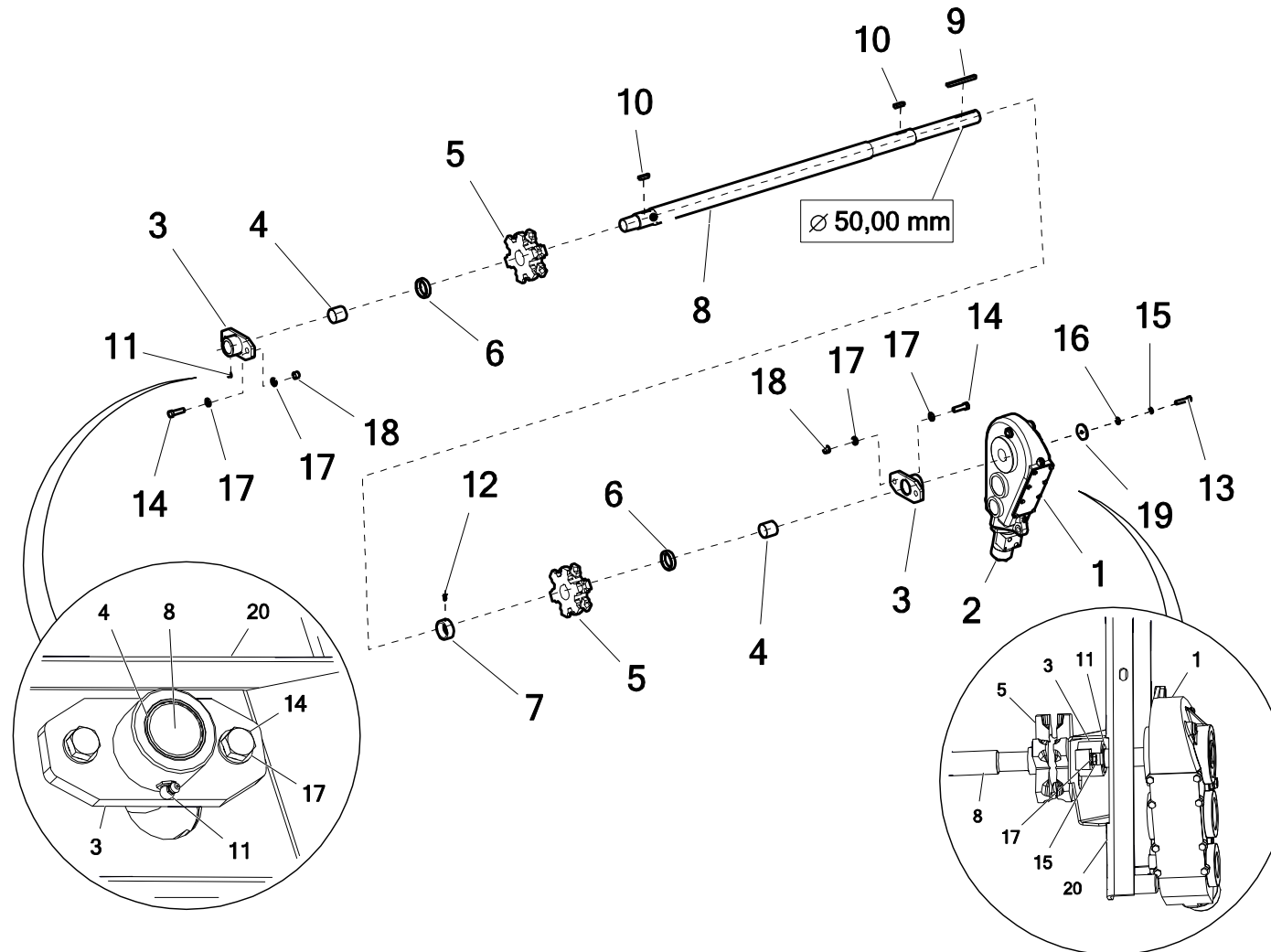
27. СИСТЕМА ПРИВОДА НАПОЛЬНОГО КОНВЕЙЕРА – N274 05.02.00.1 (с 2017 года по 2019 год)

№	Наименование узла или детали	№ рис. или индекс			
		N274	Кол-во	N275	Кол-во
1	Редуктор PRK-550-01.AAB.R1-боковой	POD-WPS-000153	1	POD-WPS-000153	1
2	Гидродвигатель OMR 200 (BMR)	24S200	1	24S200	1
3	Крепление вала пола	N272-3 09.07.00	2	N272-3 09.07.00	2
4	Втулка PAP 5050 P10	POD-LOZ-000256	2	POD-LOZ-000256	2
5	Звездочка NK14	N272-3 09.01.02	2	N272-3 09.01.02	2
6	Прокладка дистанционная колеса	N274 05.02.02.2	2	N274 05.02.02.2	2
7	Прокладка дистанционная	N272-3 09.01.07	1	N272-3 09.01.07	1
8*	Валик подавателя	N274 05.02.01.2	1	N274 05.02.01.2	1
9	Шпонка 14x9x100	POD-ELZ-000867	1	POD-ELZ-000867	1
10	Шпонка 12x9x50	POD-ELZ-000691	2	POD-ELZ-000691	2
11	Пресс-масленка M10x1,0 угол 90	23SM10KAT90	2	23SM10KAT90	2
12	Винт 8x20oc 8,8 82105 82105	23S8/20OC 8,8	2	23S8/20OC 8,8	2

Условные обозначения:

8* - длина валика подавателя L- 1725 мм

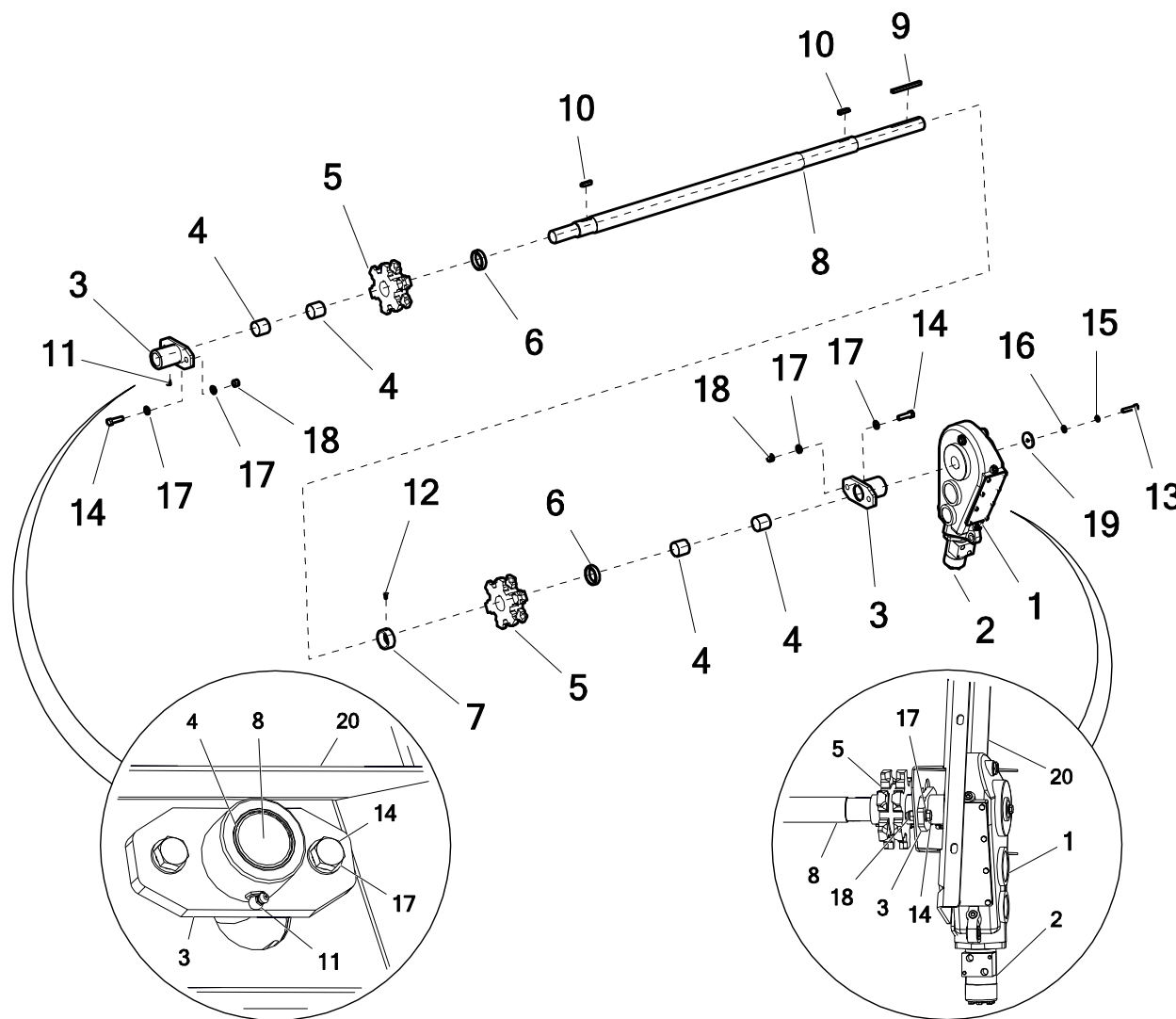
27. СИСТЕМА ПРИВОДА НАПОЛЬНОГО КОНВЕЙЕРА – N274 05.02.00.1 (с 2017 года по 2019 год)



27. СИСТЕМА ПРИВОДА НАПОЛЬНОГО КОНВЕЙЕРА – N274 05.02.00.1 (с 2017 года по 2019 год)

№	Наименование узла или детали	№ рис. или индекс			
		N274	Кол-во	N275	Кол-во
13	Винт 12x60ос 10,9 82101	POD-ELZ-000053-1	1	POD-ELZ-000053-1	1
14	Винт 20x50ос 8,8 82105 82105	23S20/50 8,8	4	23S20/50 8,8	4
15	Шайба пр. 12ос 82008 82008	23P12SP	1	23P12SP	1
16	Шайба кругл. 12ос 82005	23P12OC	1	23P12OC	1
17	Шайба кругл. 20 ос 82005 82005	23P20OOC	1	23P20OOC	1
18	Гайка самоконтрящаяся M20 ос 82175 8 82175 8	23NS20OC 82175	4	23NS20OC 82175	4
19	Шайба подшипника	N272 10.14.05	1	N272 10.14.05	1
20	Кузов	N274 01.00.00.1	1	N275 01.00.00.1	1

28. СИСТЕМА ПРИВОДА НАПОЛЬНОГО КОНВЕЙЕРА – N274 05.02.00.2 (с 2020 г.)



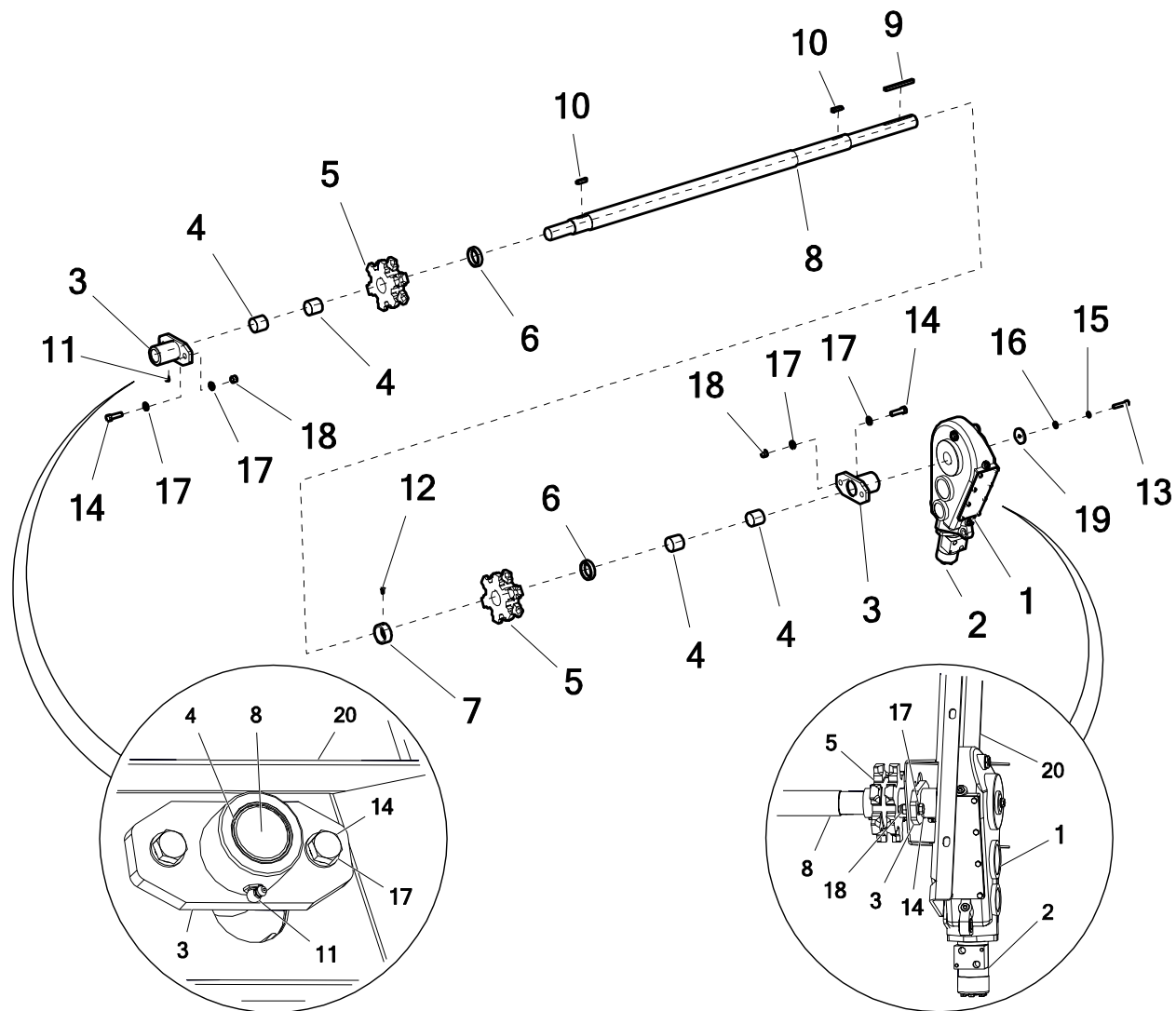
28. СИСТЕМА ПРИВОДА НАПОЛЬНОГО КОНВЕЙЕРА – N274 05.02.00.2 (с 2020 г.)

№	Наименование узла или детали	№ рис. или индекс			
		N274	Кол-во	N275	Кол-во
1	Редуктор PRK-550-01.AAB.R1-боковой	POD-WPS-000153	1	POD-WPS-000153	1
2	Гидродвигатель OMR 160 (BMR)	POD-HSL-000003-1	1	POD-HSL-000003-1	1
3	Крепление вала пола	N274 05.12.00	2	N274 05.12.00	2
4	Втулка PAP 5050 P10	POD-LOZ-000256	4	POD-LOZ-000256	4
5	Звездочка NK14	N272-3 09.01.02	2	N272-3 09.01.02	2
6	Прокладка дистанционная колеса	N274 05.02.02.2	2	N274 05.02.02.2	2
7	Прокладка дистанционная	N272-3 09.01.07	1	N272-3 09.01.07	1
8*	Валик подавателя	N274 05.02.01.3	1	N274 05.02.01.3	1
9	Шпонка 14x9x140	POD-ELZ-000692	1	POD-ELZ-000692	1
10	Шпонка 14x9x50	POD-ELZ-000691	2	POD-ELZ-000691	2
11	Пресс-масленка M10x1,0 угол 90	23SM10KAT90	2	23SM10KAT90	2
12	Винт 8x20oc 8,8 82105 82105	23S8/20OC 8,8	1	23S8/20OC 8,8	1
13	Винт 12x60oc 10,9 82101	POD-ELZ-000053-1	1	POD-ELZ-000053-1	1

Условные обозначения:

8* - длина валика подавателя L- 1785 мм

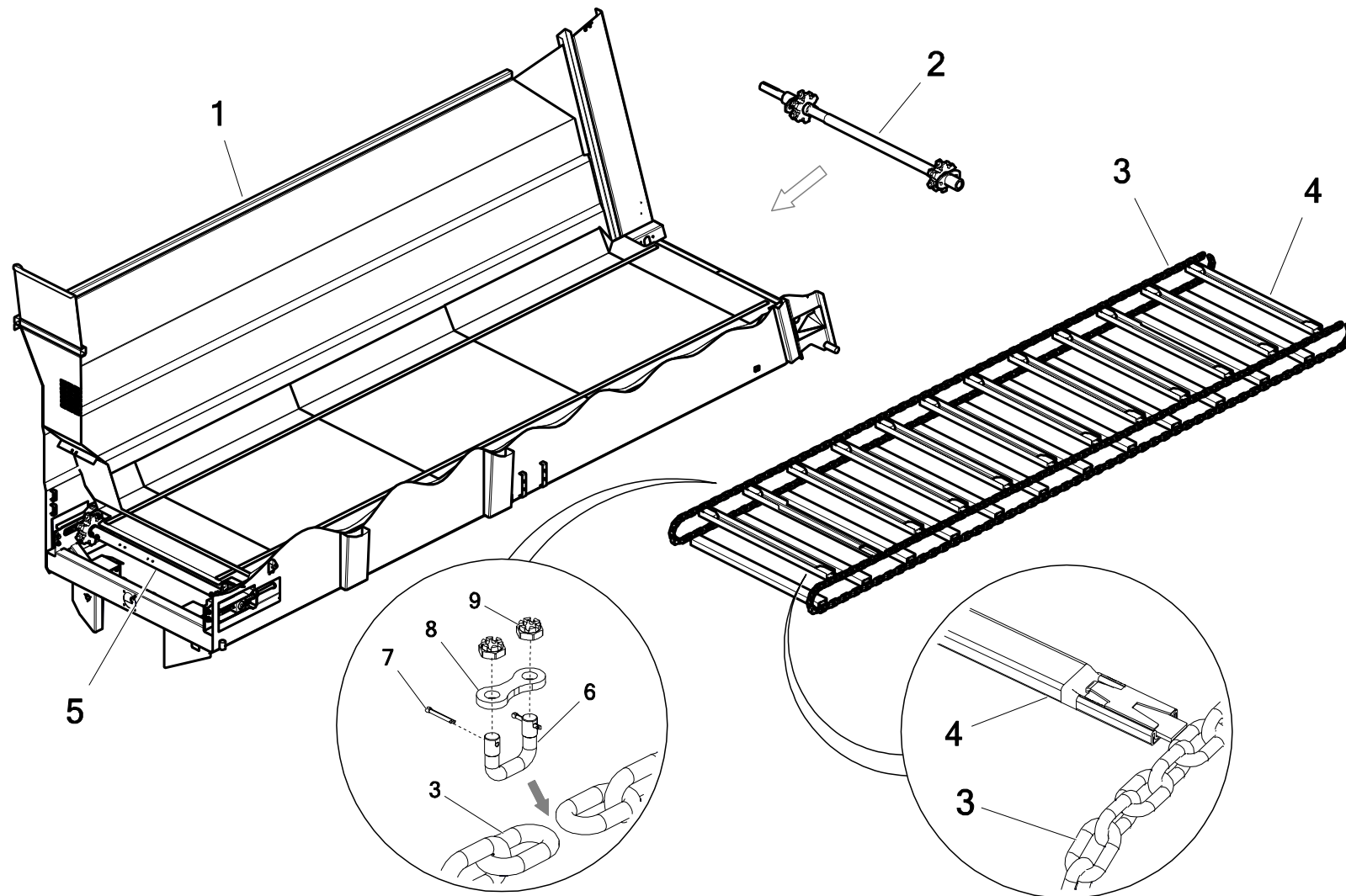
28. СИСТЕМА ПРИВОДА НАПОЛЬНОГО КОНВЕЙЕРА – N274 05.02.00.2 (с 2020 г.)



28. СИСТЕМА ПРИВОДА НАПОЛЬНОГО КОНВЕЙЕРА – N274 05.02.00.2 (с 2020 г.)

№	Наименование узла или детали	№ рис. или индекс			
		N274	Кол-во	N275	Кол-во
14	Винт 20x50ос 8,8 82105 82105	23S20/50 8,8	4	23S20/50 8,8	4
15	Шайба пр. 12ос 82008 82008	23P12SP	1	23P12SP	1
16	Шайба кругл. 12ос 82005	23P12OC	1	23P12OC	1
17	Шайба кругл. 20 ос 82005 82005	23P20OOC	8	23P20OOC	8
18	Гайка самоконтрящаяся M20 ос 82175 8 82175 8	23NS20OC 82175	4	23NS20OC 82175	4
19	Шайба подшипника	N272 10.14.05	1	N272 10.14.05	1
20	Кузов	N274 01.00.00.1	1	N275 01.00.00.1	1

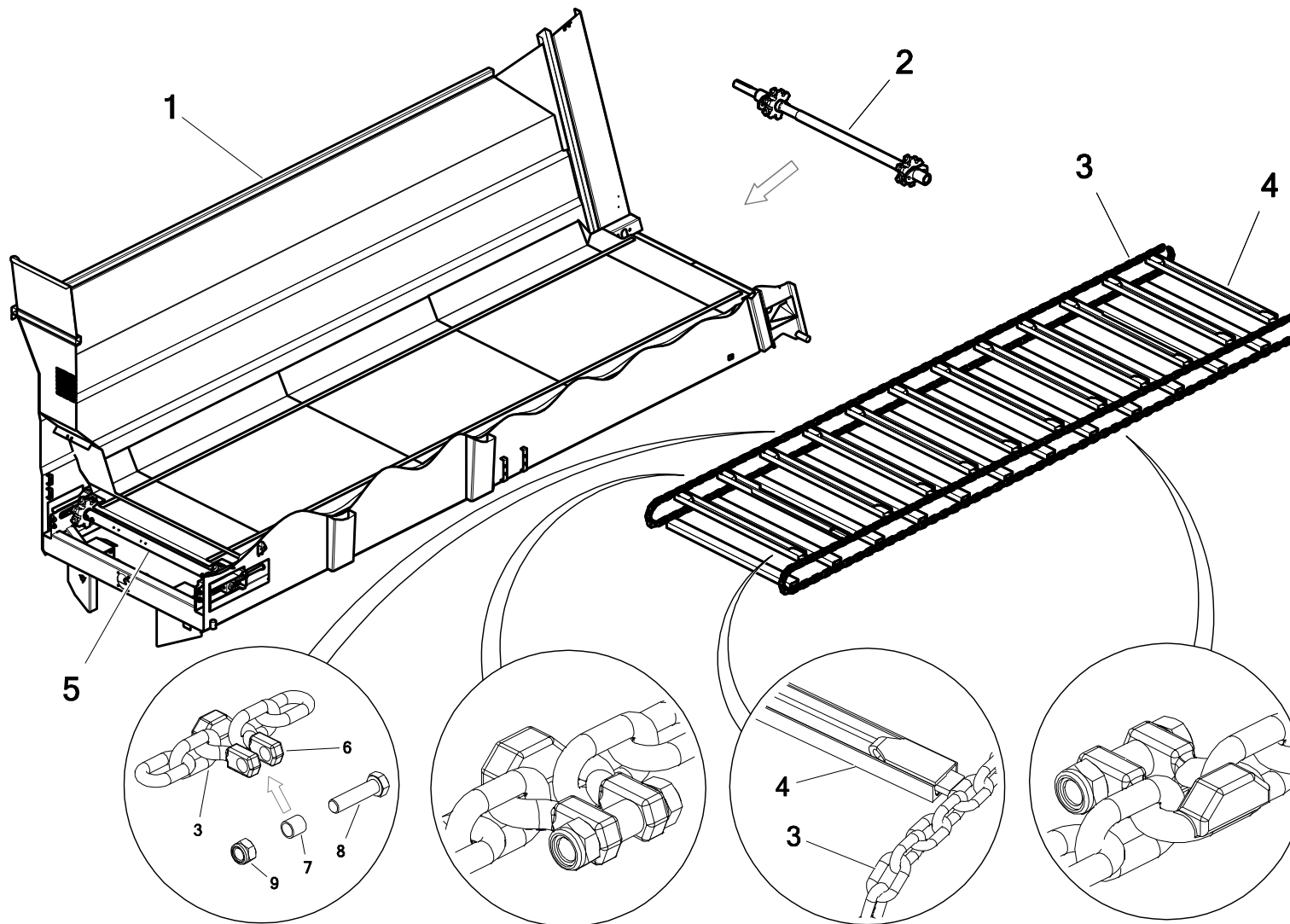
29. НАПОЛЬНЫЙ КОНВЕЙЕР (до 2014 года)



29. НАПОЛЬНЫЙ КОНВЕЙЕР (до 2014 года)

№	Наименование узла или детали	№ рис. или индекс			
		N274	Кол-во	N275	Кол-во
1	Кузов	N274 01.00.00	1	N275 01.00.00	1
2	Валик подавателя	N274 05.02.01.1	1	N274 05.02.01.1	1
3	Цепь подавателя NK11	N274 09.02.00/NK11	2	N275 09.02.00/NK11	2
4	Планка подавателя в сборе	N274 05.04.00.2	28	N274 05.04.00	32
5	Система натяжения в сборе	N274 05.10.00	1	N274 05.10.00	1
6	Фитинг цепи NK11 скоба U-образная	N267 02.10.22.2	4	N267 02.10.22.2	4
7	Шплинт 3,2x25 ос	23Z32/25OC	8	23Z32/25OC	8
8	Пластинка	N267 02.10.23.2	4	N267 02.10.23.2	4
9	Корончатая гайка низкая M12ос 82159	POD-ELZ-000841	8	POD-ELZ-000841	8

30. НАПОЛЬНЫЙ КОНВЕЙЕР (обслуживание)



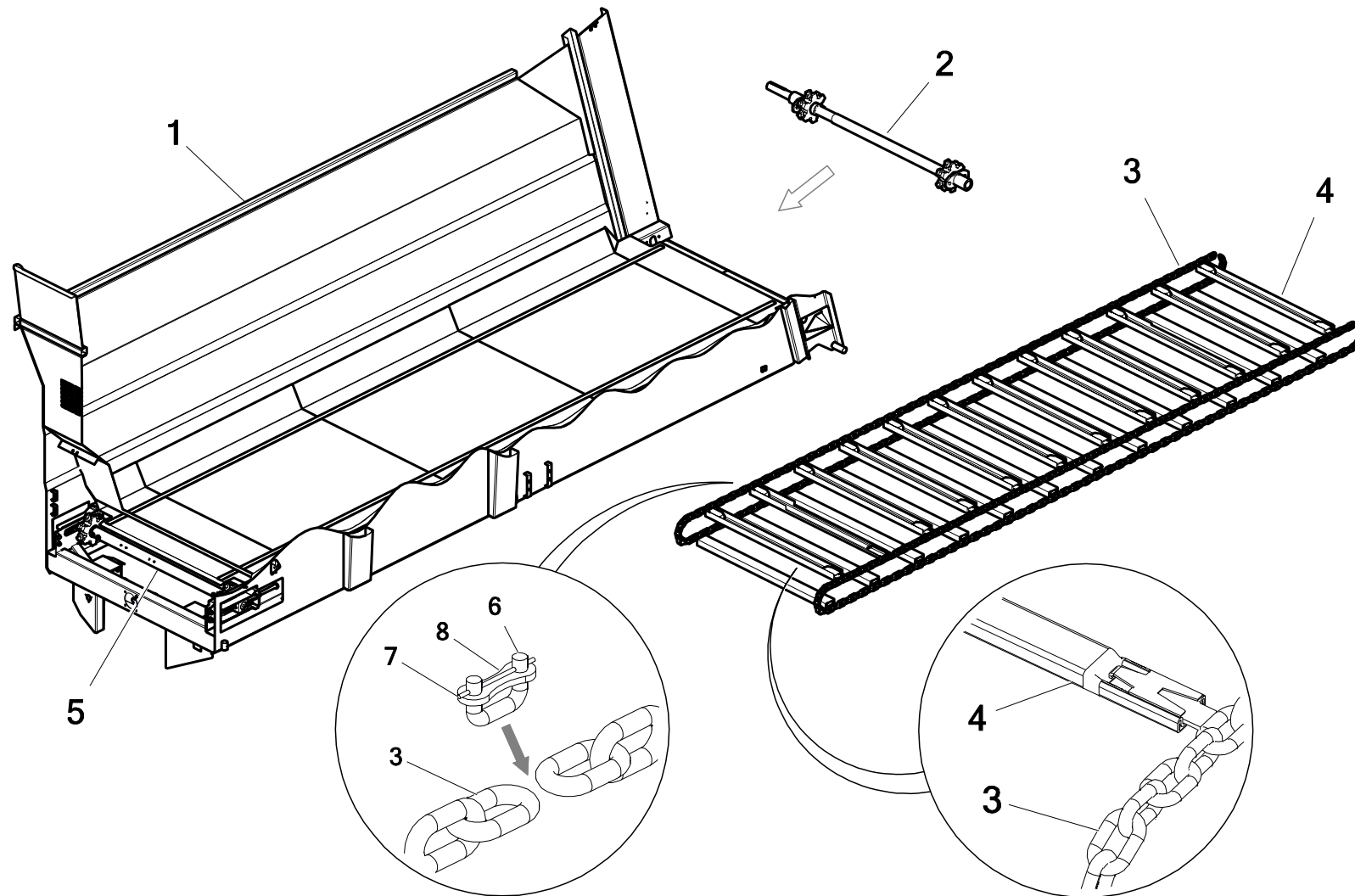
30. НАПОЛЬНЫЙ КОНВЕЙЕР (обслуживание)

№	Наименование узла или детали	№ рис. или индекс			
		N274	Кол-во	N275	Кол-во
1	Кузов	N274 01.00.00	1	N275 01.00.00	1
2	Валик подавателя	N274 05.02.01.1	1	N274 05.02.01.1	1
3	Цепь подавателя NK14	N274 09.02.00.1	2	N275 09.02.00.1	2
4*	Планка подавателя в сборе	N274 05.04.00.3	28	N274 05.04.00.3	32
5	Система натяжения в сборе	N274 05.10.00.2	1	N274 05.10.00.2	1
6	Фитинг цепи NK14 - поковка	N272-3 09.10.00	2	N272-3 09.10.00	2
7	Прокладка дистанционная цепи	N272-3 09.11.01	2	N272-3 09.11.01	2
8	Винт 16x65oc 10,9 82101	POD-ELZ-000832	4	POD-ELZ-000832	4
9	Гайка самоконтрящаяся M16 oc 82175 8 82175 8	23NS16OC	4	23NS16OC	4

Условные обозначения:

4* - Пластина L=1150, (профиль 60 x 30)

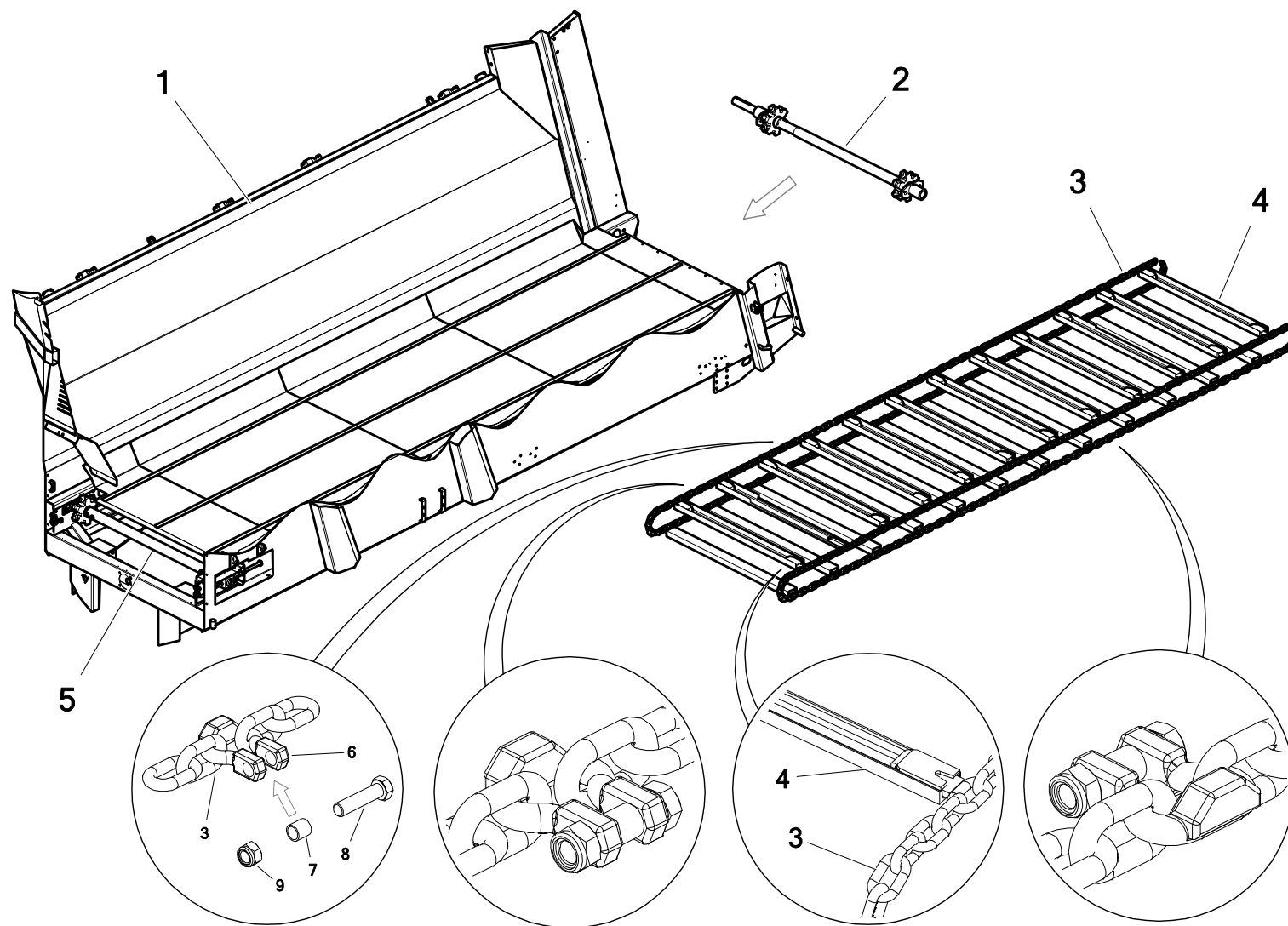
31. НАПОЛЬНЫЙ КОНВЕЙЕР (до 2017 года)



31. НАПОЛЬНЫЙ КОНВЕЙЕР (до 2017 года)

№	Наименование узла или детали	№ рис. или индекс			
		N274	Кол-во	N275	Кол-во
1	Кузов	N274 01.00.00	1	N275 01.00.00	1
2	Валик подавателя	N274 05.02.00	1	N274 05.02.00	1
3	Цепь подавателя NK14	N274 09.02.00	2	N275 09.02.00	2
4	Планка подавателя в сборе	N274 05.04.00.2	28	N274 05.04.00.2	32
5	Система натяжения в сборе	N274 05.10.00	1	N274 05.10.00	1
6	Фитинг цепи NK14	N274 09.07.01	2	N274 09.07.01	2
7	Фитинг цепи NK14	N274 09.07.00	2	N274 09.07.00	2
8	Голый провод п/тв 3,0-2x100мм	HUT-PRE-000101	2	HUT-PRE-000101	2

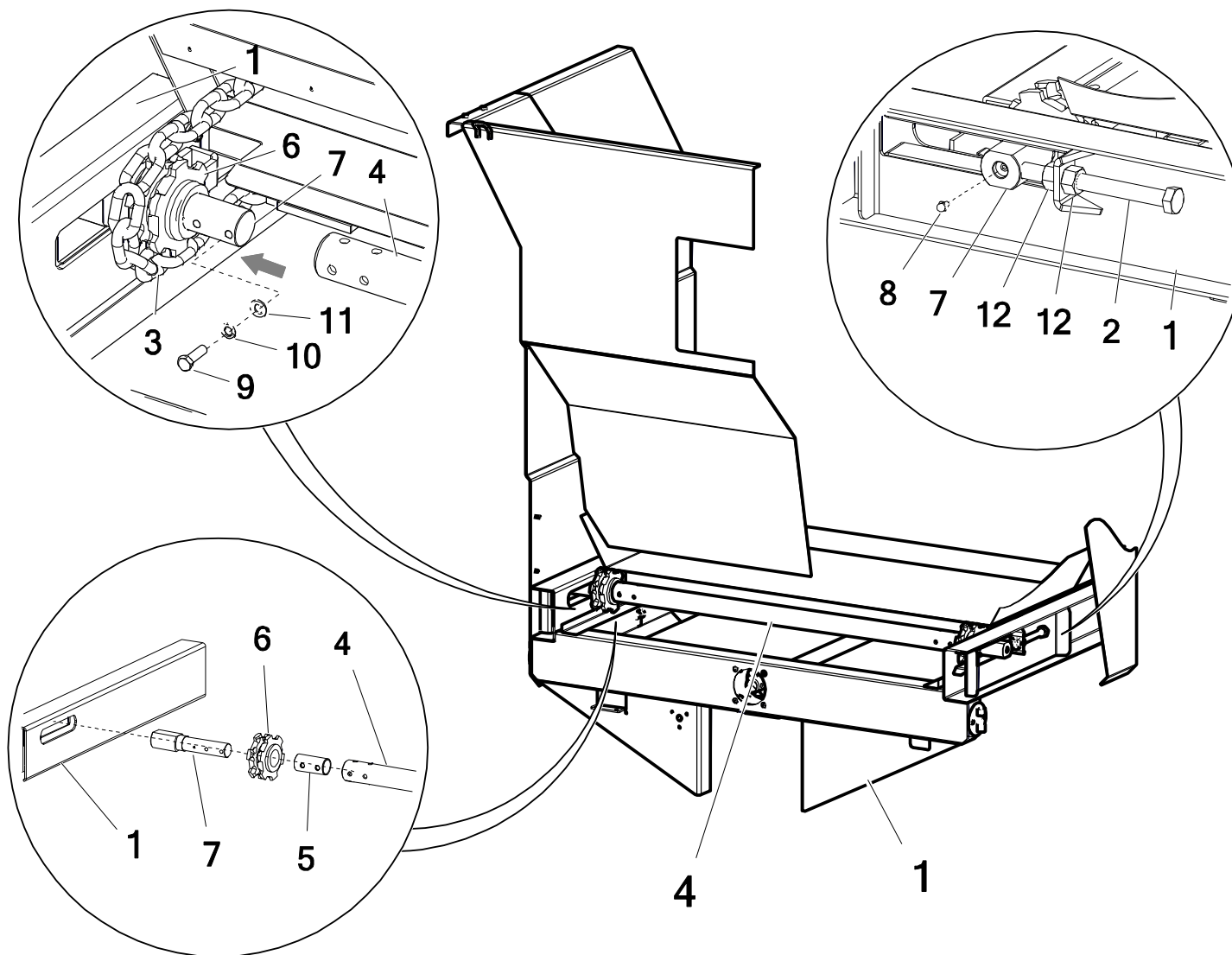
32. НАПОЛЬНЫЙ КОНВЕЙЕР



32. НАПОЛЬНЫЙ КОНВЕЙЕР

№	Наименование узла или детали	№ рис. или индекс			
		N274	Кол-во	N275	Кол-во
1	Кузов	N274 01.00.00.1	1	N275 01.00.00.1	1
2	Валик подавателя	N274 05.02.01.3	1	N274 05.02.01.3	1
3	Цепь подавателя NK14	N274 09.02.00.2	2	N275 09.02.00.2	2
4	Планка подавателя в сборе	N274 05.04.00.4	31	N274 09.02.00.2	31
5	Система натяжения в сборе	N274 05.10.00.2	1	N274 05.10.00.2	1
6	Фитинг цепи NK14 - поковка	N272-3 09.10.00	2	N272-3 09.10.00	2
7	Прокладка дистанционная цепи	N272-3 09.11.01	2	N272-3 09.11.01	2
8	Винт 16x65oc 10,9 82101	POD-ELZ-000832	4	POD-ELZ-000832	4
9	Гайка самоконтрящаяся M16 oc 82175 8 82175 8	23NS16OC	4	23NS16OC	4

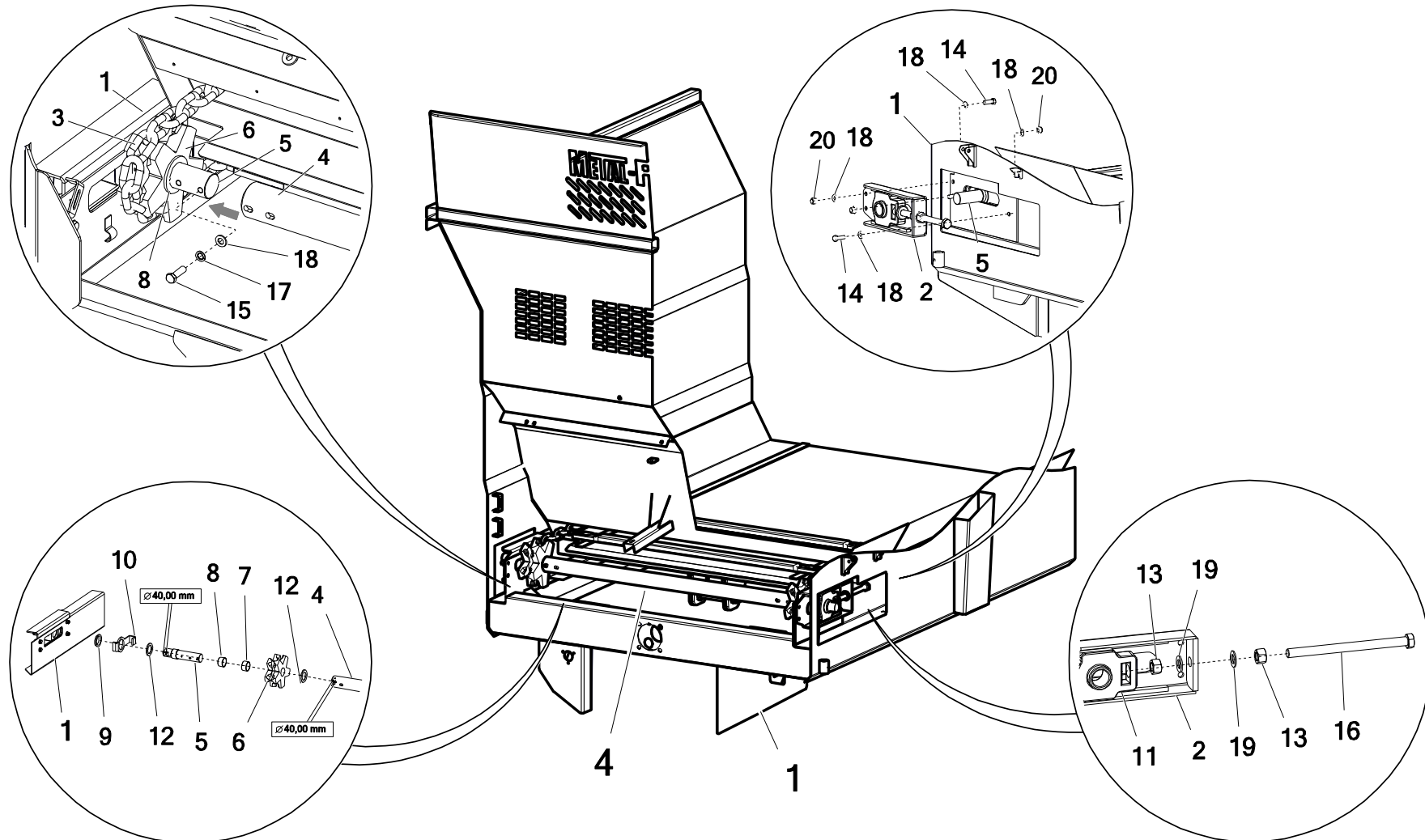
33. НАТЯЖИТЕЛЬ НК 11



33. НАТЯЖИТЕЛЬ НК 11

№	Наименование узла или детали	№ рис. или индекс			
		N274	Кол-во	N275	Кол-во
1	Кузов	N274 01.00.00	1	N275 01.00.00	1
2	Винт 20x280oc 8,8 82105	POD-ELZ-000838	2	POD-ELZ-000838	2
3	Цепь подавателя НК1	N274 09.02.00	2	N274 09.02.00	2
4	Соединитель натяжителя	N274 05.03.02.2	1	N274 05.03.02.2	1
5	Соединительная втулка	N274 05.03.03	2	N274 05.03.01.4	2
6	Звездочка НК11	N267 02.02.61	2	N267 02.02.61	2
7	Штифт натяжителя	N274 05.03.01	2	N274 05.03.01	2
8	Масленка M10x1,0 прямая	23SM10/1	2	23SM10/1	2
9	Винт 12x40oc 8,8 82105 82105	23S12/40OC 8,8	4	23S12/40OC 8,8	4
10	Шайба пр. 12oc 82008 82008	23P12SP	4	23P12SP	4
11	Шайба кругл. 12oc 82005	23P12OC	4	23P12OC	4
12	Винт 10x20oc 8,8 82105 82105	23S10/20OC 8,8	4	23S10/20OC 8,8	4

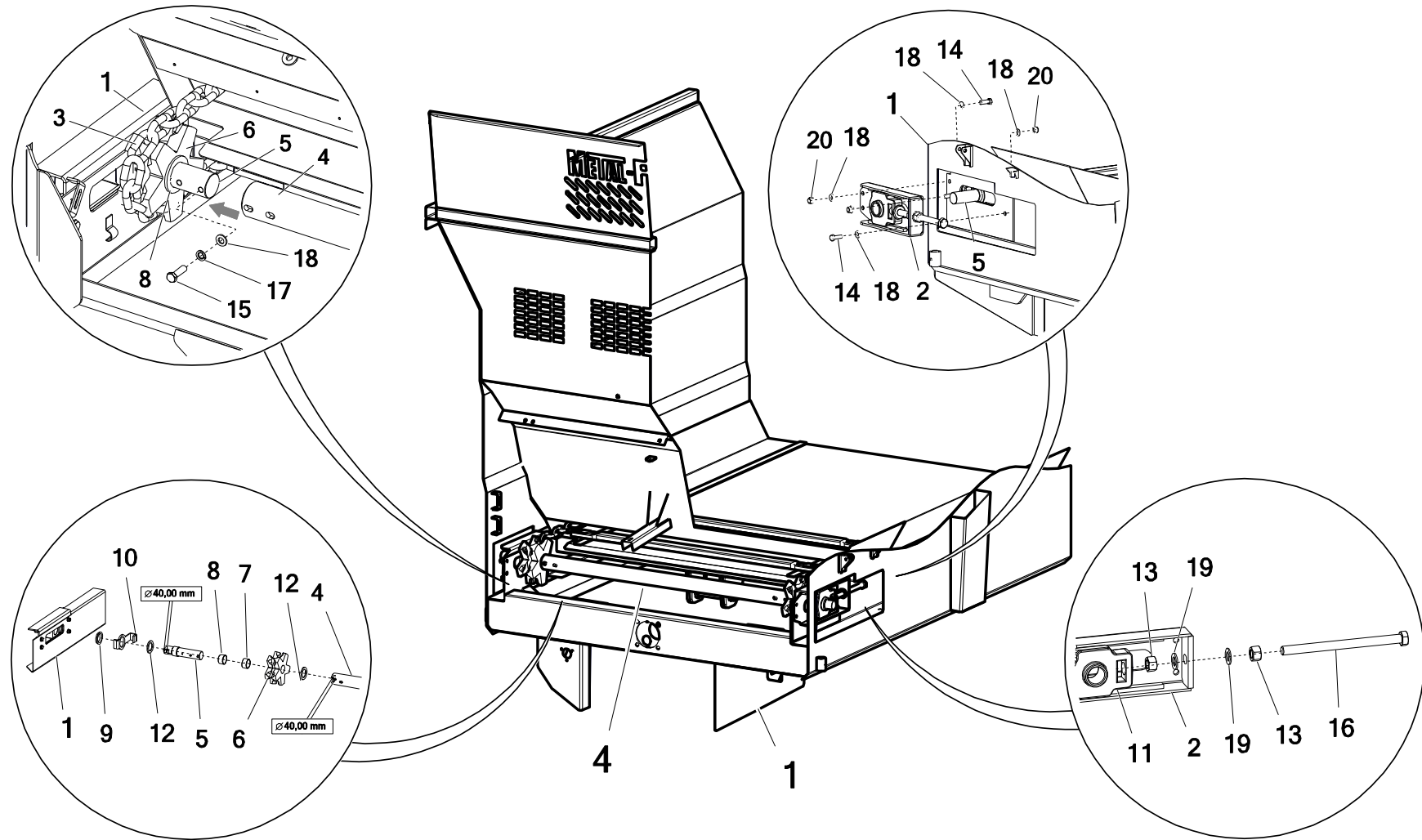
34. НАТЯЖИТЕЛЬ (до 2017 года)



34. НАТЯЖИТЕЛЬ (до 2017 года)

№	Наименование узла или детали	№ рис. или индекс			
		N274	Кол-во	N275	Кол-во
1	Кузов	N274 01.00.00	1	N275 01.00.00	1
2	Клетка натяжения	N274 05.05.00	2	N274 05.05.00	2
3	Цепь подавателя NK14	N274 09.02.00	2	N275 09.02.00	2
4	Соединитель натяжителя	N274 05.03.02.3	1	N274 05.03.02.3	1
5	Штифт натяжителя	N274 05.03.01.2	2	N274 05.03.01.2	2
6	Звездочка NK14	N274 05.06.04	2	N274 05.06.04	2
7	Втулка самосмазывающаяся 40H8/50R7x30	25T40/50/30	2	25T40/50/30	2
8	Втулка самосмазывающаяся 40H8/50R7x40	25T40/50/40	2	25T40/50/40	2
9	Втулка скольжения скребка	N274 05.06.03	2	N274 05.06.03	2
10	Передний скребок	N274 05.06.00.1	2	N274 05.06.00.1	2
11	Узел подшипниковый UCT208	POD-LOZ-000151	2	POD-LOZ-000151	2
12	Прокладка дистанционная звездочки	N274 5.06.05	4	N274 5.06.05	4
13	Гайка M20 ос 82144 5 82144 5	23N20OC	4	23N20OC	4

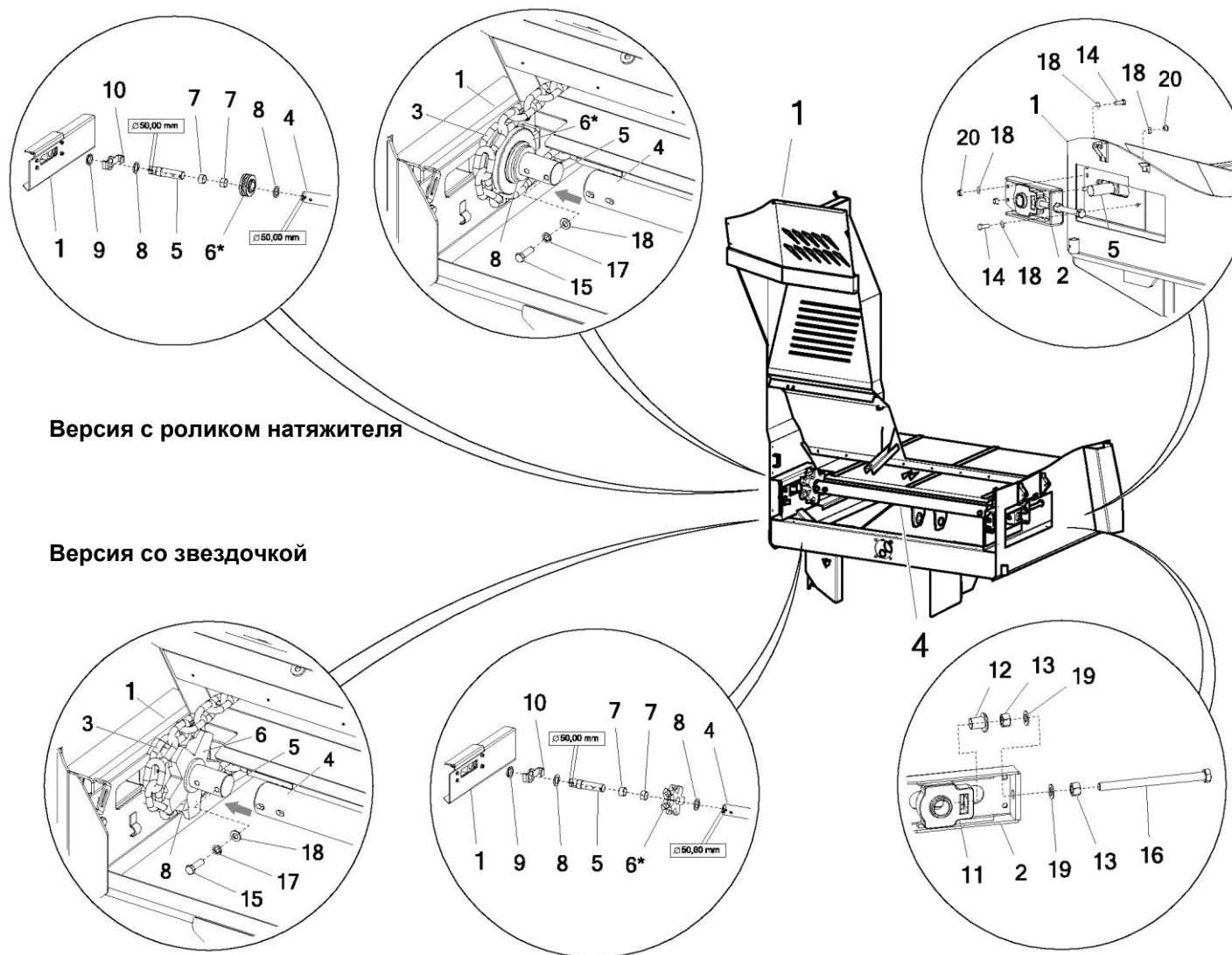
34. НАТЯЖИТЕЛЬ (до 2017 года)



34. НАТЯЖИТЕЛЬ (до 2017 года)

№	Наименование узла или детали	№ рис. или индекс			
		N274	Кол-во	N275	Кол-во
14	Винт 12x35 ос 8,8 82105 82105	23S12/35OC 8,8	8	23S12/35OC 8,8	8
15	Винт 12x40ос 8,8 82105 82105	23S12/40OC 8,8	4	23S12/40OC 8,8	4
16	Винт 20x240ос 8.8	POD-ELZ-000636	2	POD-ELZ-000636	2
17	Шайба пр. 12ос 82008 82008	23P12SP	4	23P12SP	4
18	Шайба кругл. 12ос 82005	23P12OC	20	23P12OC	20
19	Шайба кругл. 20ос 82005 82005	23P20OOC	4	23P20OOC	4
20	Гайка самоконтрящаяся m12ос 82175 8 82175 8	23NS12OC	8	23NS12OC	8

35. НАТЯЖИТЕЛЬ - FI 50, ПОДШИПНИК UTC210 (с 2017 года)



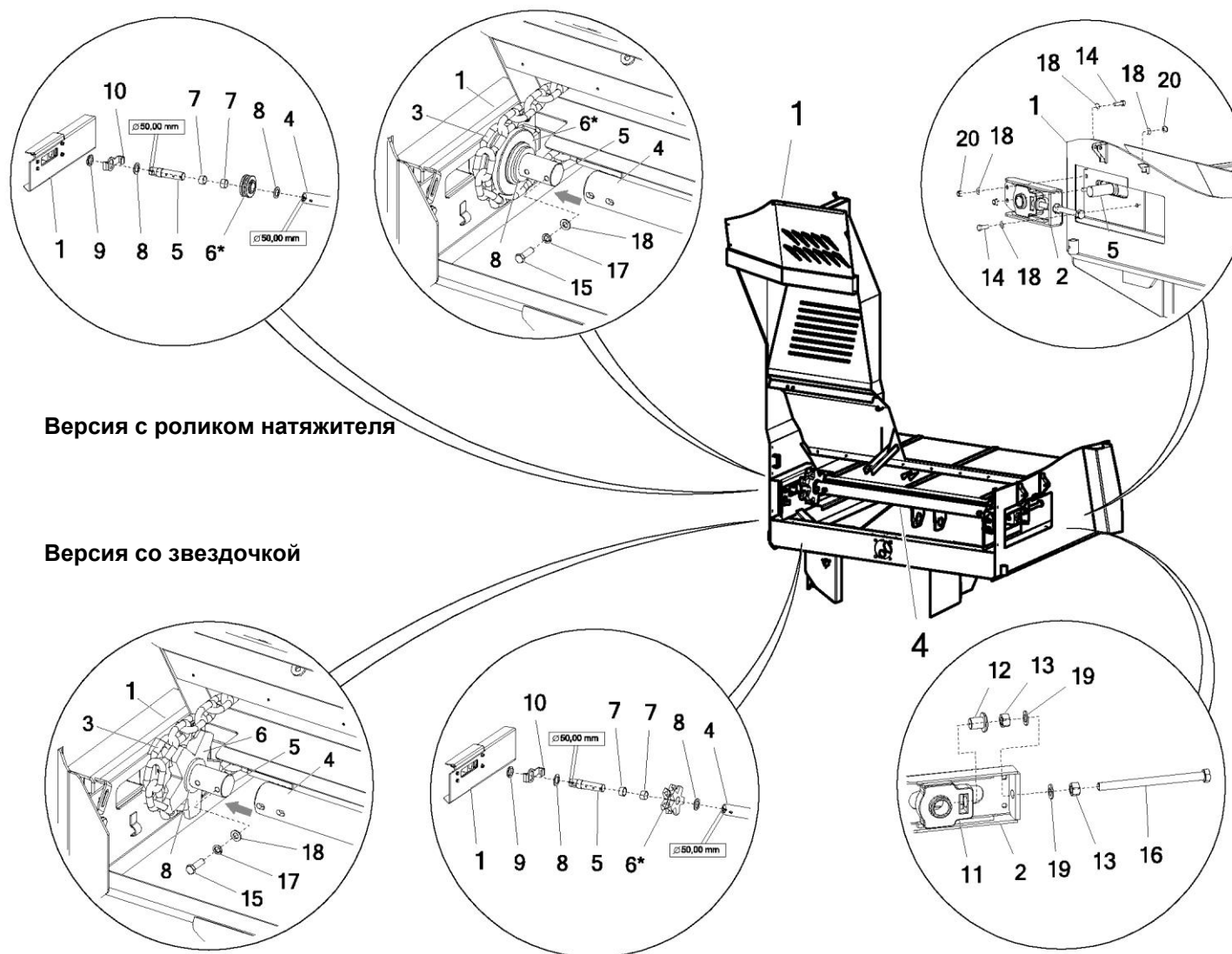
Версия с роликом натяжителя

Версия со звездочкой

35. НАТЯЖИТЕЛЬ – FI 50, ПОДШИПНИК UTC210 (с 2017 года)

№	Наименование узла или детали	№ рис. или индекс			
		N274	Кол-во	N275	Кол-во
1	Кузов	N274 01.00.00.1	1	N275 01.00.00.1	1
2	Клетка натяжения	N274 05.05.00.1	2	N274 05.05.00.1	2
3	Цепь подавателя NK14	N274 09.02.00.2	2	N275 09.02.00.2	2
4	Соединитель натяжителя	N274 05.03.02.4	1	N274 05.03.02.4	1
5	Штифт натяжителя	N274 05.03.01.3	2	N274 05.03.01.3	2
6	Звездочка NK14	N272-3 09.09.04 (POD-EOS-000469)	2	N272-3 09.09.04 (POD-EOS-000469)	2
6*	Ролик натяжителя	N274 05.06.04.2	2	N274 05.06.04.2	2
7	втулка PAP 5030 P10	POD-LOZ-000289	2	POD-LOZ-000289	2
8	Прокладка дистанционная звездочки	N274 05.06.05	4	N274 05.06.05	4
9	Втулка скольжения скребка	N274 05.06.03.1	2	N274 05.06.03.1	2
10	Передний скребок	N274 05.06.00.2	2	N274 05.06.00.2	2
11	Узел подшипниковый UTC210	POD-LOZ-000277	2	POD-LOZ-000277	2
12	Упорная втулка натяжного винта	N274 05.03.05	4	N274 05.03.05	4
13	Гайка M20 oc 82144 5 82144 5	23N20OC	4	23N20OC	4

35. НАТЯЖИТЕЛЬ– F1 50, ПОДШИПНИК UTC210 (с 2017 года)



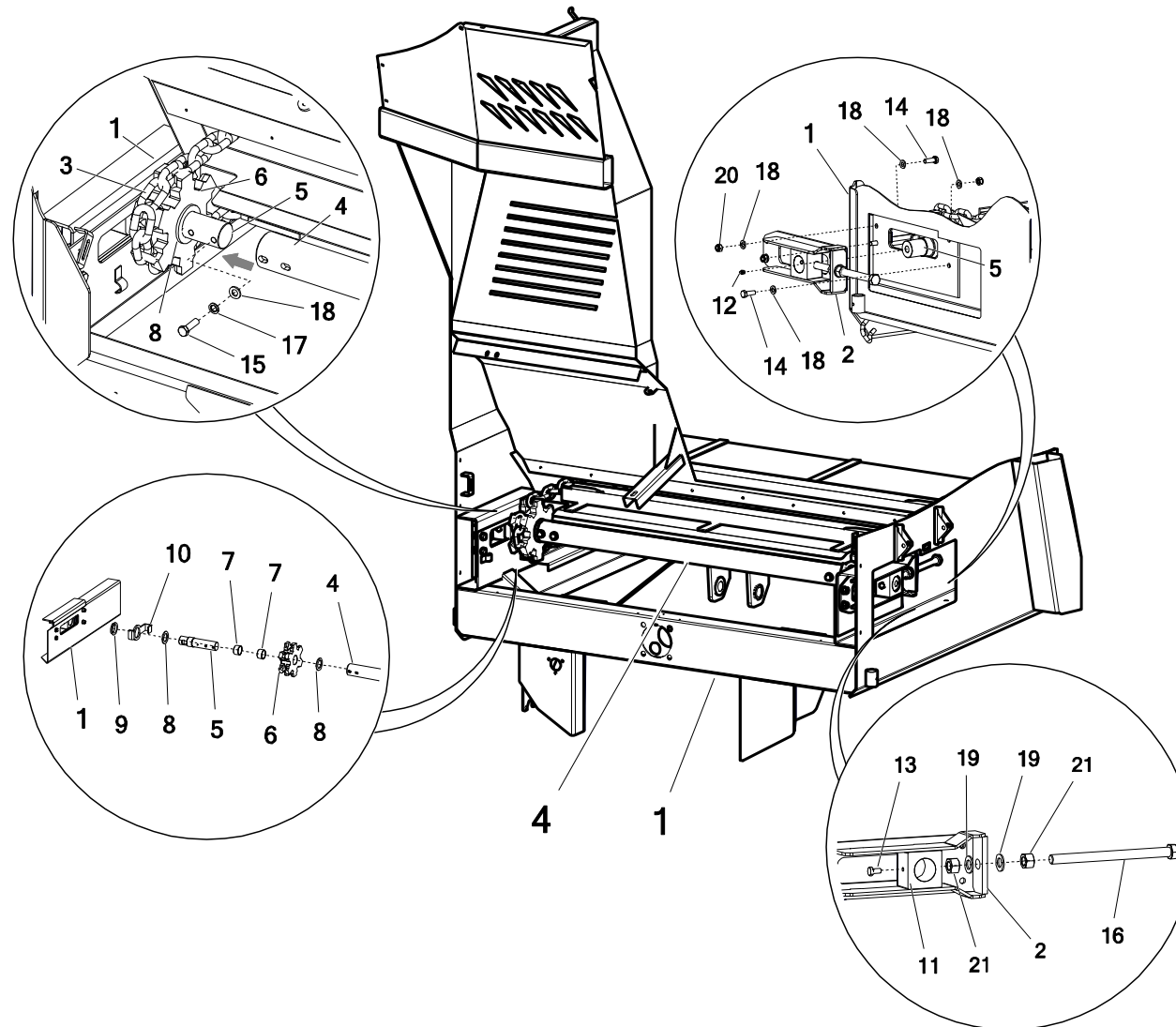
Версия с роликом натяжителя

Версия со звездочкой

35. НАТЯЖИТЕЛЬ – FI 50, ПОДШИПНИК UTC210 (с 2017 года)

№	Наименование узла или детали	№ рис. или индекс			
		N274	Кол-во	N275	Кол-во
14	Винт 12x35oc 8,8 82105 82105	23S12/35OC 8,8	8	23S12/35OC 8,8	8
15	Винт 12x40oc 8,8 82105 82105	23S12/40OC 8,8	4	23S12/40OC 8,8	4
16	Винт 20x240oc 8.8	POD-ELZ-000636	4	POD-ELZ-000636	4
17	Шайба пр. 12oc 82008 82008	23P12SP	4	23P12SP	4
18	Шайба кругл. 12oc 82005	23P12OC	20	23P12OC	20
19	Шайба кругл. 20oc 82005 82005	23P20OOC	4	23P20OOC	4
20	Гайка самоконтрящаяся m12oc 82175 8 82175 8	23NS12OC	8	23NS12OC	8

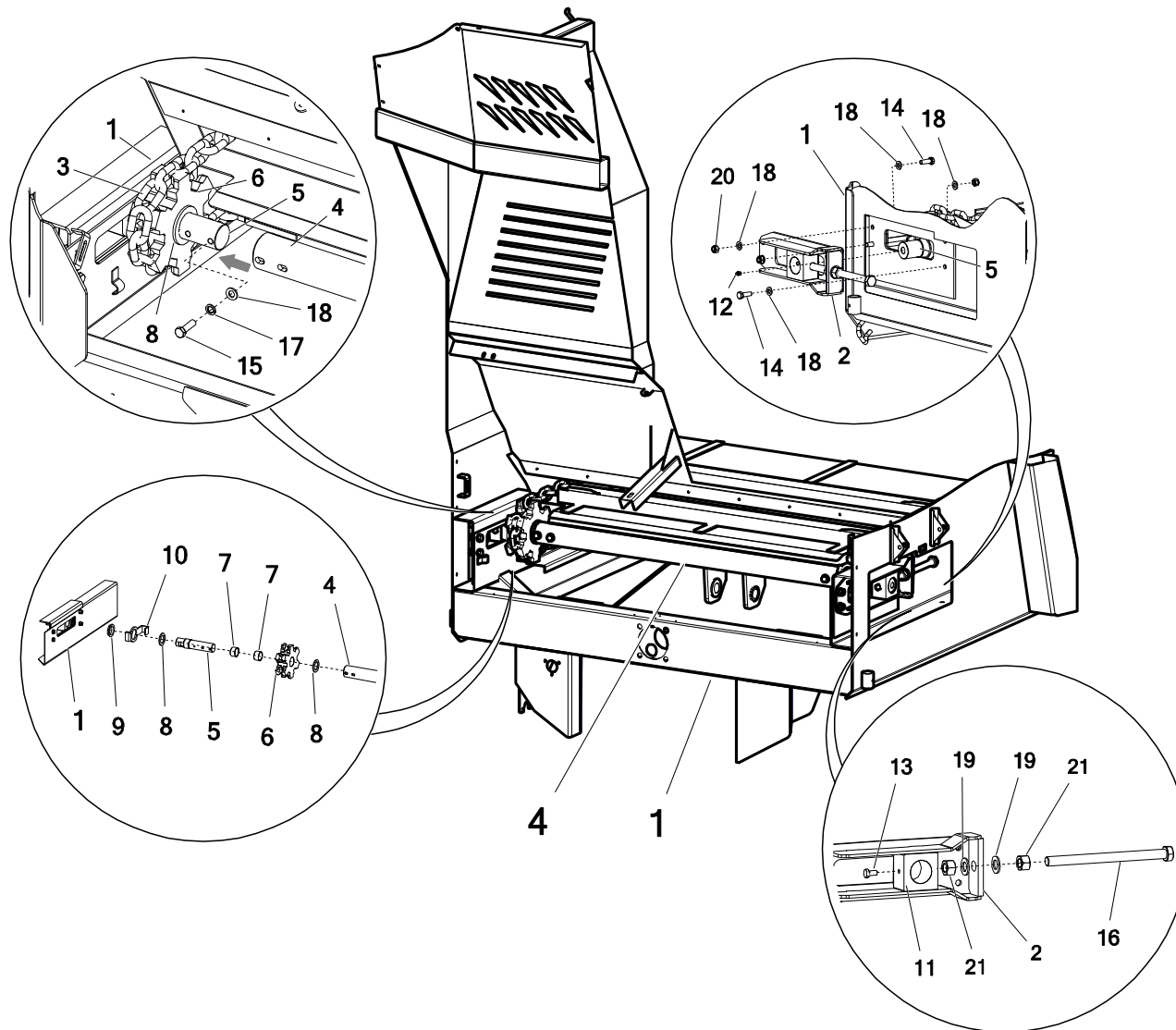
36. НАТЯЖИТЕЛЬ



36. НАТЯЖИТЕЛЬ

№	Наименование узла или детали	№ рис. или индекс			
		N274	Кол-во	N275	Кол-во
1	Кузов	N274 01.00.00.1	1	N275 01.00.00.1	1
2	Клетка натяжения	N274 05.05.00.2	2	N274 05.05.00.2	2
3	Цепь подавателя NK14	N274 09.02.00.2	2	N274 05.02.01.3	2
4	Соединитель натяжителя	N274 05.03.02.4	1	N274 05.03.02.4	1
5	Штифт натяжителя	N274 05.03.01.4	2	N274 05.03.01.4	2
6	Звездочка NK14	N272-3 09.09.04	2	N272-3 09.09.04	2
7	Втулка PAP 5030 P10	POD-LOZ-000289	4	POD-LOZ-000289	4
8	Прокладка дистанционная звездочки	N274 05.06.05	4	N274 05.06.05	4
9	Втулка скольжения скребка	N274 05.06.03.1	2	N274 05.06.03.1	2
10	Скребок фронтальный	N274 05.06.00.2	2	N274 05.06.00.2	2
11	Блок направляющий	N274 05.03.06	2	N274 05.03.06	2
12	Масленка M10x1,0 прямая	23SM10/1	2	23SM10/1	2
13	Винт 10x20oc 8,8 82105 82105	23S10/20OC 8,8	4	23S10/20OC 8,8	4

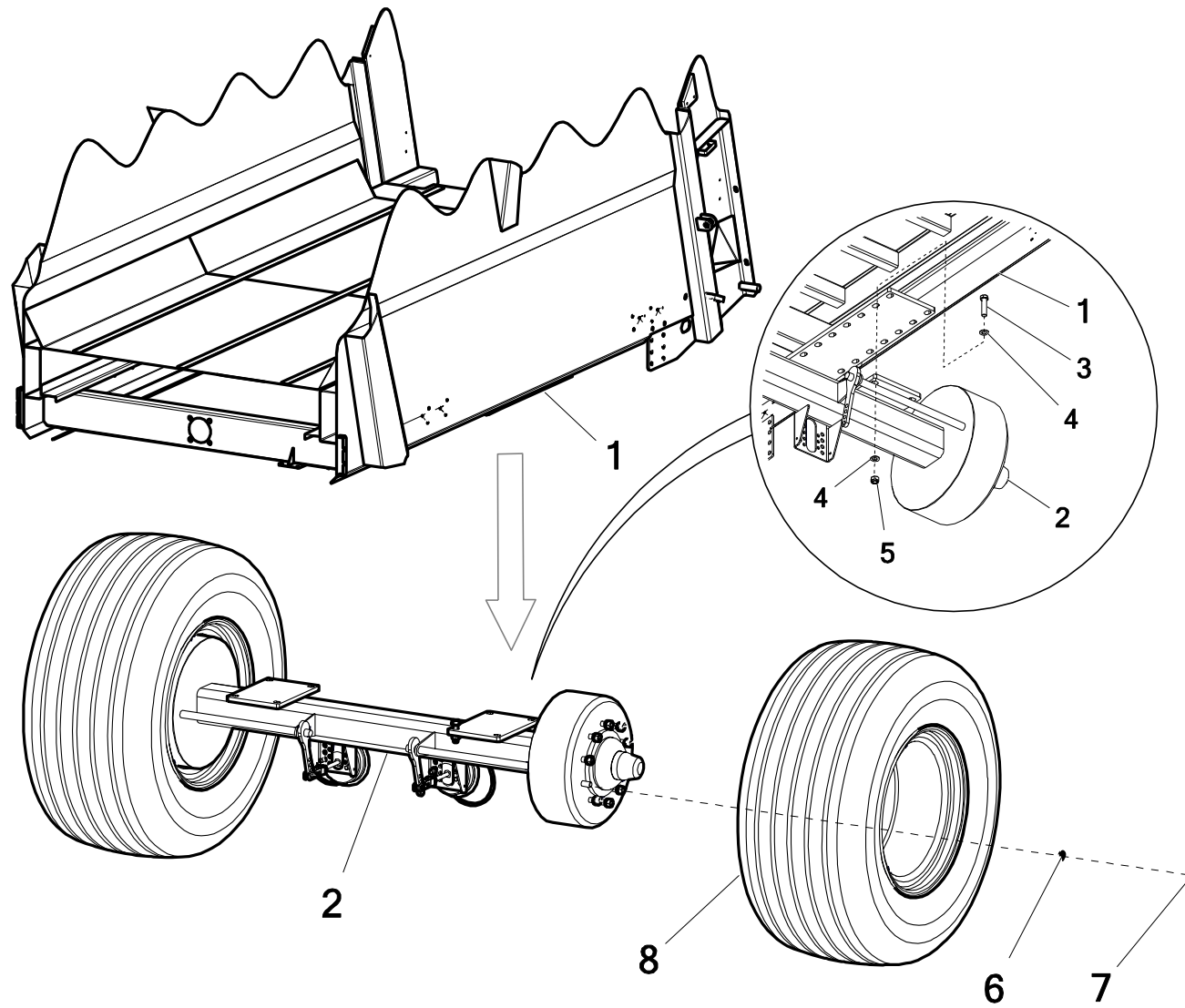
36. НАТЯЖИТЕЛЬ



36. НАТЯЖИТЕЛЬ

№	Наименование узла или детали	№ рис. или индекс			
		N274	Кол-во	N275	Кол-во
14	Винт 12x35ос 8,8 82105 82105	23S12/35OC 8,8	8	23S12/35OC 8,8	8
15	Винт 12x40ос 8,8 82105 82105	23S12/40OC 8,8	4	23S12/40OC 8,8	4
16	Винт 20x280ос 8,8 82105	POD-ELZ-000838	2	POD-ELZ-000838	2
17	Шайба пр. 12ос 82008 82008	23P12SP	4	23P12SP	4
18	Шайба кругл. 12ос 82005	23P12OC	20	23P12OC	20
19	Шайба кругл. 20ос 82005 82005	23P20OOC	4	23P20OOC	4
20	Гайка самоконтрящаяся m12ос 82175 8 82175 8	23NS12OC	8	23NS12OC	8
21	Гайка M20 ос 82144 5 82144 5	23N20OC	4	23N20OC	4

37. ПОДВЕСКА



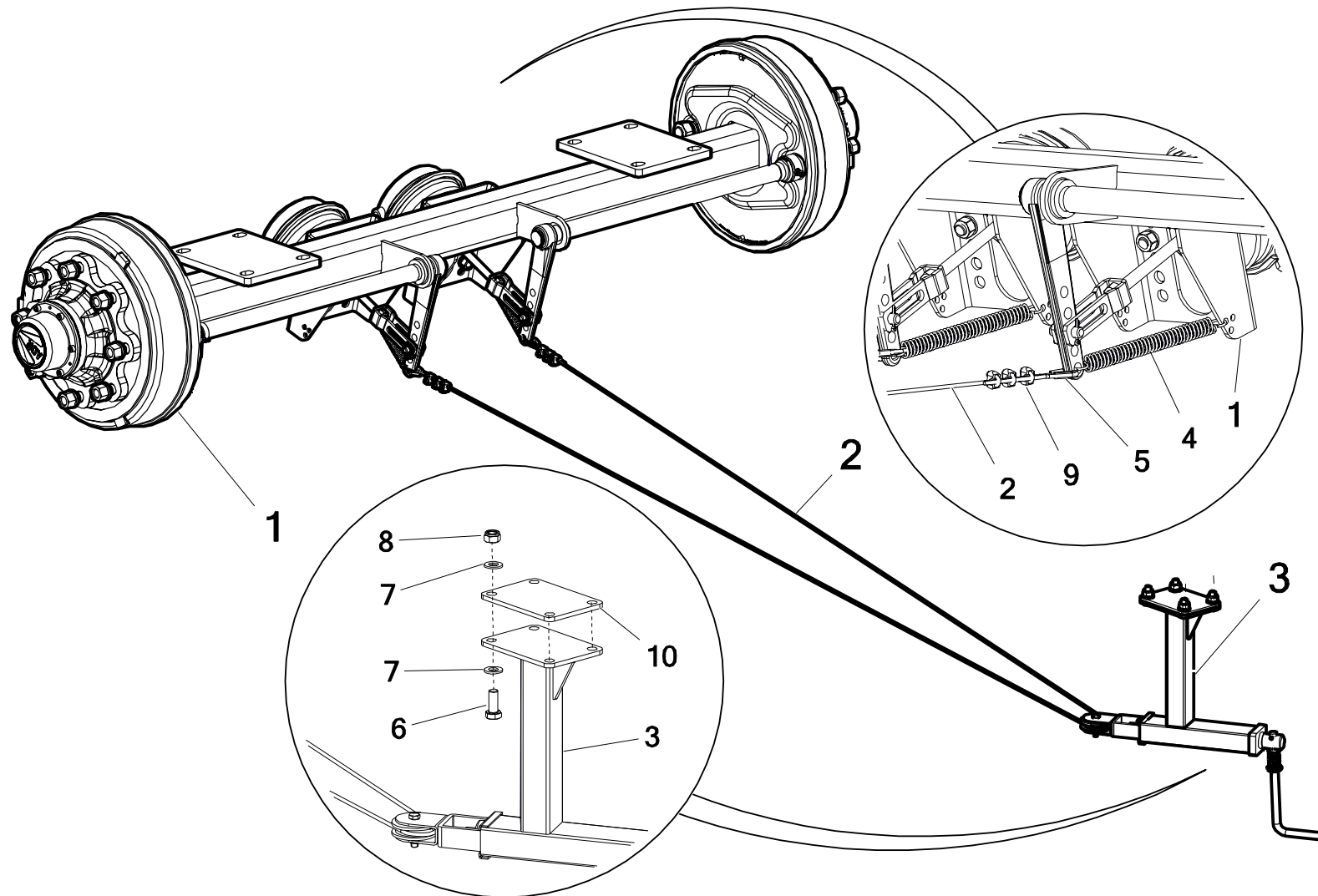
37. ПОДВЕСКА

№	Наименование узла или детали	№ рис. или индекс			
		N274	Кол-во	N275	Кол-во
1	Кузов	N274 01.00.00.1	1	N275 01.00.00.1	1
2	Ось в сборе (малые колеса)	N274-21 01.04.00	1	_____	—
	Ось в сборе (большие колеса)	N274-22 01.04.00	1	N274-22 01.04.00	1
3	Винт 20x80ос 10,9 82101 82101	23S20/80 10,9	8	23S20/80 10,9	8
4	Шайба кругл. 20ос 82005 82005	23P20OOC	16	23P20OOC	16
5	Гайка самоконтрящаяся M20 ос 82175 8 82175 8	23NS20OC 82175	8	23NS20OC 82175	8
6*	Шайба шпильки оси AA0UA1VA031 574221 M22	POD-KOS-000342	32	POD-KOS-000342	32
7*	Гайка шпильки оси AS5VF1ZE003 57322B1 M22x1,5 DIN74361 B	POD-KOS-000136	32	POD-KOS-000136	32
8	Колесо 650/65-30,5 16 PR	POD-KOJ-000048	1	POD-KOJ-000048	1
	Колесо 600/55-26,5	POD-KOJ-000030	1	_____	—

Условные обозначения:

6* - 7* - используется в комплекте - Ось в сборе (малые колеса) - **N274-21 01.04.00**; Ось в сборе (большие колеса) - **N274-22 01.04.00**

38. СТОЯНОЧНЫЙ ТОРМОЗ В СБОРЕ



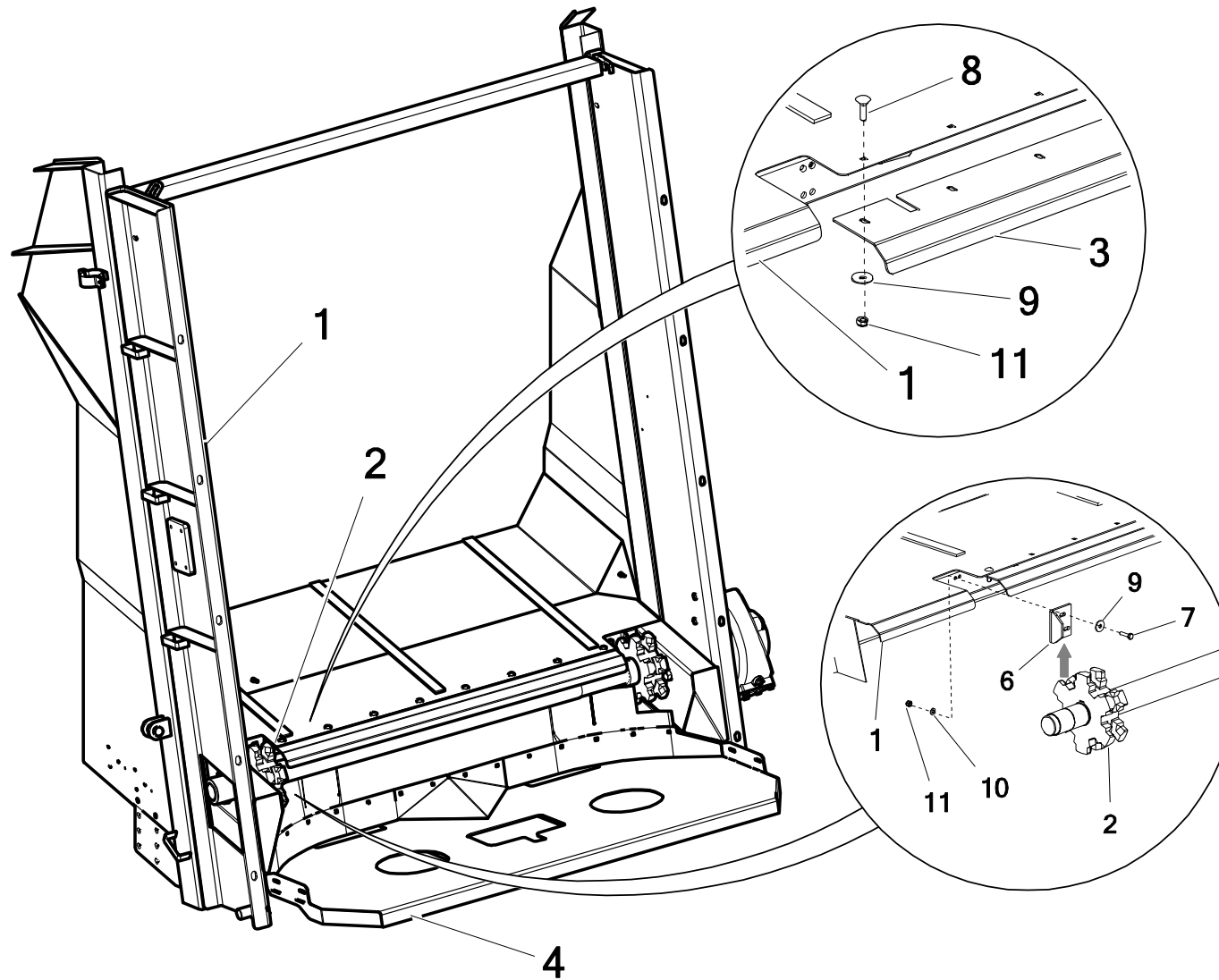
38. СТОЯНОЧНЫЙ ТОРМОЗ В СБОРЕ

№	Наименование узла или детали	№ рис. или индекс			
		N274	Кол-во	N275	Кол-во
1	Ось в сборе (малые колеса)	N274-21 01.04.00	1	_____	—
	Ось в сборе (большие колеса)	N274-22 01.04.00	1	N274-22 01.04.00	1
2	Трос стальной 5 мм	23LS5	5 пог. м	23LS5	5 пог. м
3	Натяжение тормоза	N274 01.06.00	1	N274 01.06.00	1
4	Пружина натяжения 3/25/150/36,5 ос (maz-1771) (KIG)	23SPN3/25/150	2	23SPN3/25/150	2
5	Наперсток для троса 6 мм	POD-ELZ-000365	2	POD-ELZ-000365	2
6	Винт 12x35ос 8,8 82105 82105	23S12/35OC 8,8	4	23S12/35OC 8,8	4
7	Шайба кругл. 12ос 82005	23P12OC	8	23P12OC	8
8	Гайка самоконтрящаяся M12 ос 82175 8	23NS12OC	4	23NS12OC	4
9	Зажим троса 6 мм	23ZL6	4	23ZL6	4
10*	Пластина крепления тормоза	N274 01.01.110	1	N274 01.01.110	1

Условные обозначения:

10* - неотъемлемая часть кузова – N274 01.00.00.1, N275 01.00.00.1

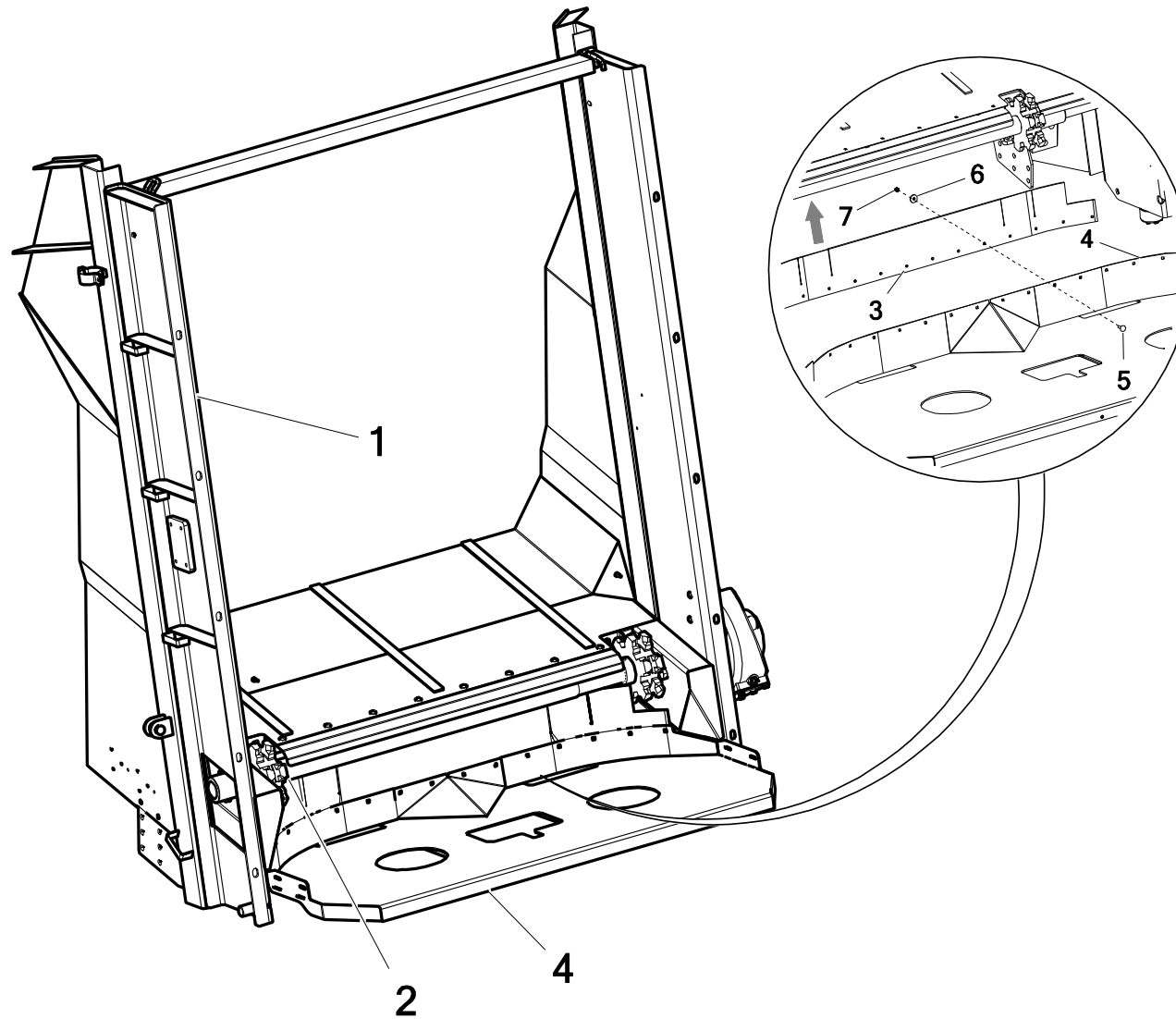
39. ЗАДНИЙ ВАЛ В СБОРЕ + КОЖУХ ВАЛА



39. ЗАДНИЙ ВАЛ В СБОРЕ + КОЖУХ ВАЛА

№	Наименование узла или детали	№ рис. или индекс			
		N274	Кол-во	N275	Кол-во
1	Кузов	N274 01.00.00.1	1	N275 01.00.00.1	1
2	Валик подавателя в сборе	N274 05.02.00.2	1	N274 05.02.00.2	1
3	Кожух вала	N274 01.00.02	1	N274 01.00.02	1
4	Кожух нижний	N274 08.11.00	1	N274 08.11.00	1
5	Скребок левый	N274 05.07.01.2L	1	N274 05.07.01.2L	1
6	Скребок правый	N274 05.07.01.2P	1	N274 05.07.01.2P	1
7	Винт 8x30 ос 8,8 82105 82105	23S8/30OC 8,8	4	23S8/30OC 8,8	4
8	Болт с подголовником 8x30ос.8,8	23S8/30P	8	23S8/30P	8
9	Шайба круг. 8 ос row 82019	23P8 82019OC	12	23P8 82019OC	12
10	Шайба кругл. 8 ос 82005 82005	23P8OOC	12	23P8OOC	12
11	Гайка самоконтрящаяся М8 ос 82175 8 82175 8	23NS8OC	12	23NS8OC	12

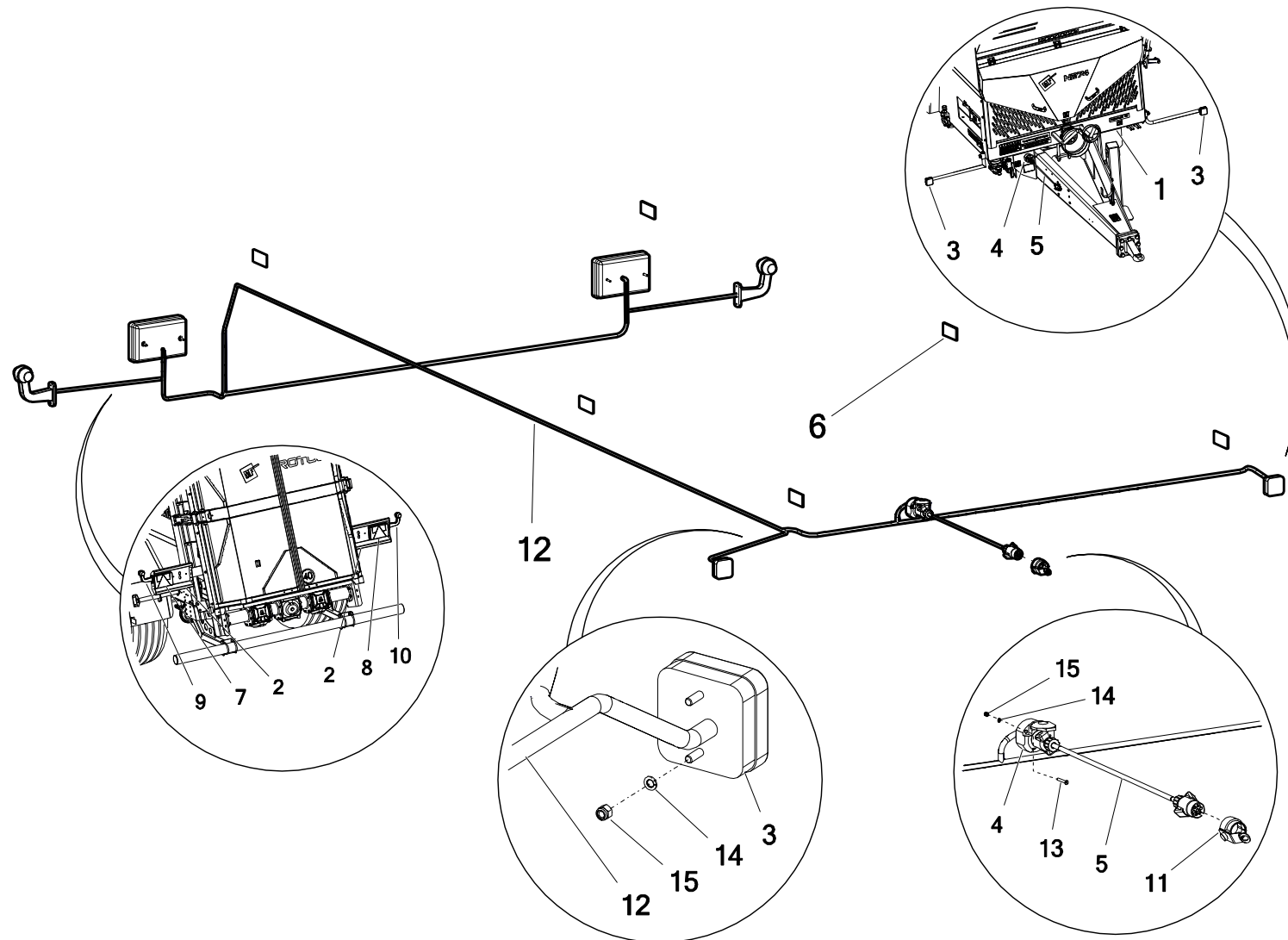
40. НИЖНИЙ КОЖУХ АДАПТЕРА



40. НИЖНИЙ КОЖУХ АДАПТЕРА

№	Наименование узла или детали	№ рис. или индекс			
		N274	Кол-во	N275	Кол-во
1	Кузов	N274 01.00.00.1	1	N275 01.00.00.1	1
2	Валик подавателя в сборе	N274 05.02.00.2	1	N274 05.02.00.2	1
3	Резиновый ремень CPZ 1400x160 уплотняющий	POD-TSZ-000332 N274 08.10.01	1	POD-TSZ-000332 N274 08.10.01	1
4	Кожух нижний	N274 08.11.00	1	N274 08.11.00	1
5	Болт с подголовком 8x30ос.8,8	23S8/30P	14	23S8/30P	14
6	Шайба круг. 8 ос row 82019	23P8 82019OC	14	23P8 82019OC	14
7	Гайка самоконтрящаяся M8 ос 82175 8 82175 8	23NS8OC	14	23NS8OC	14

41. ЭЛЕКТРИЧЕСКАЯ СИСТЕМА



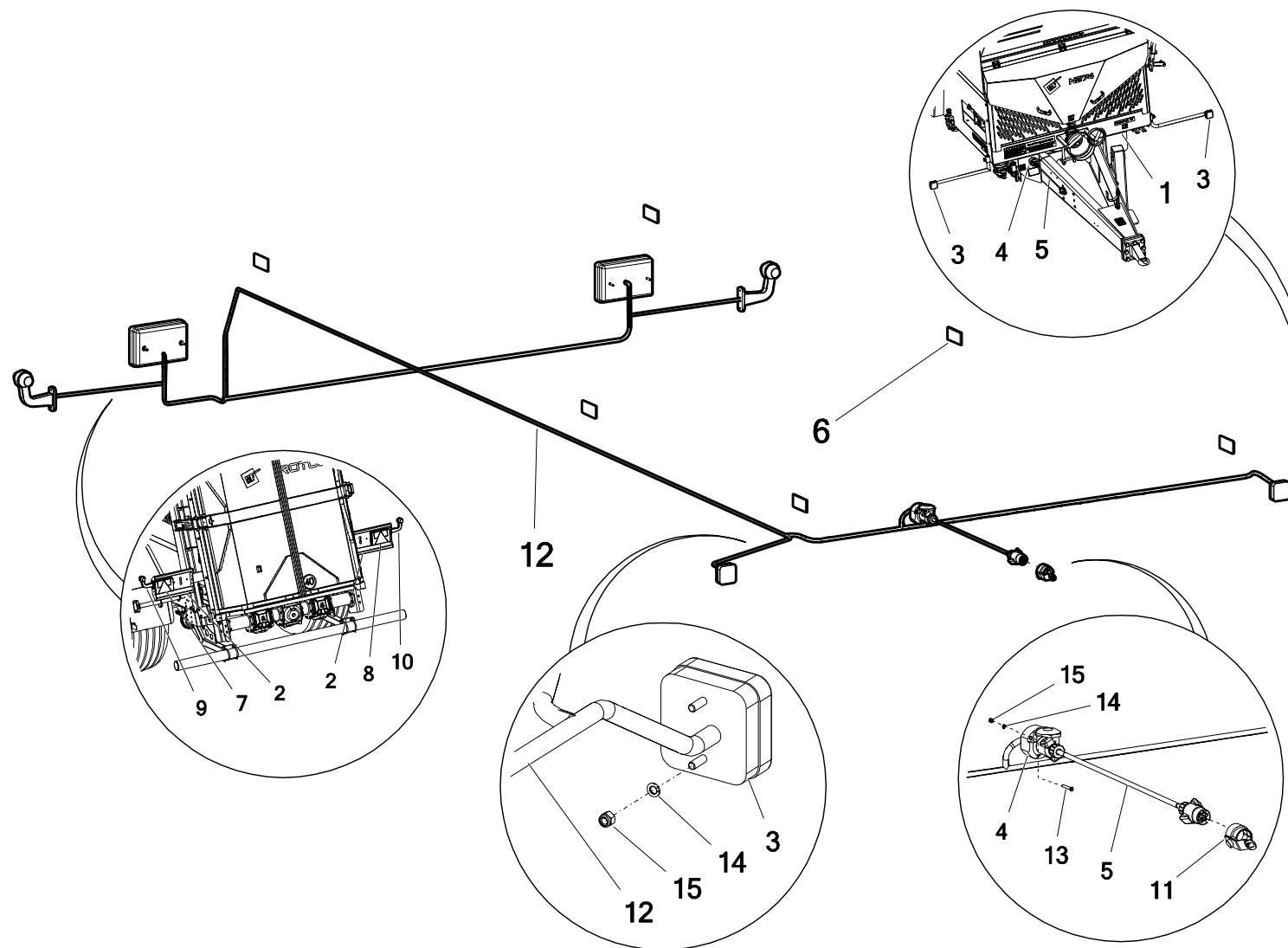
41. ЭЛЕКТРИЧЕСКАЯ СИСТЕМА

№	Наименование узла или детали	№ рис. или индекс			
		N274	Кол-во	N275	Кол-во
1	Кузов	N274 01.00.00.1	1	N275 01.00.00.1	1
2	Кронштейн задних фар	N274 00.01.10	2	N274 00.01.10	2
3	Фонарь габаритный белый передний	POD-ELK-000011-1	2	POD-ELK-000011-1	2
4*	Гнездо 7-х контактное	POD-ELK-000568	1	POD-ELK-000568	1
5	Шланг спиральный 12В 7-контактный 4,0м 6x1+1x1,5	POD-ELK-000544	1	POD-ELK-000544	1
6	Оранжевый отражатель прямоугольный HOR-8 UO030 самоклеящийся (E20 029650)	POD-OGL-000019-1	6	POD-OGL-000019-1	6
7	Фонарь с лампой накаливания комбинированный HOR45 LZT471 левый	POD-ELK-000012-1	1	POD-ELK-000012-1	1
8	Фонарь с лампой накаливания комбинированный HOR45 LZT478 правый	POD-ELK-000013-1	1	POD-ELK-000013-1	1
9	Фонарь с лампой накаливания габаритный выносной HOR50 LO355/L левый	POD-ELK-000028-2	1	POD-ELK-000028-2	1

Условные обозначения:

4* - используется в: Главный жгут с освещением номерного знака - большие навозоразбрасыватели - **POD-ELK-000568**

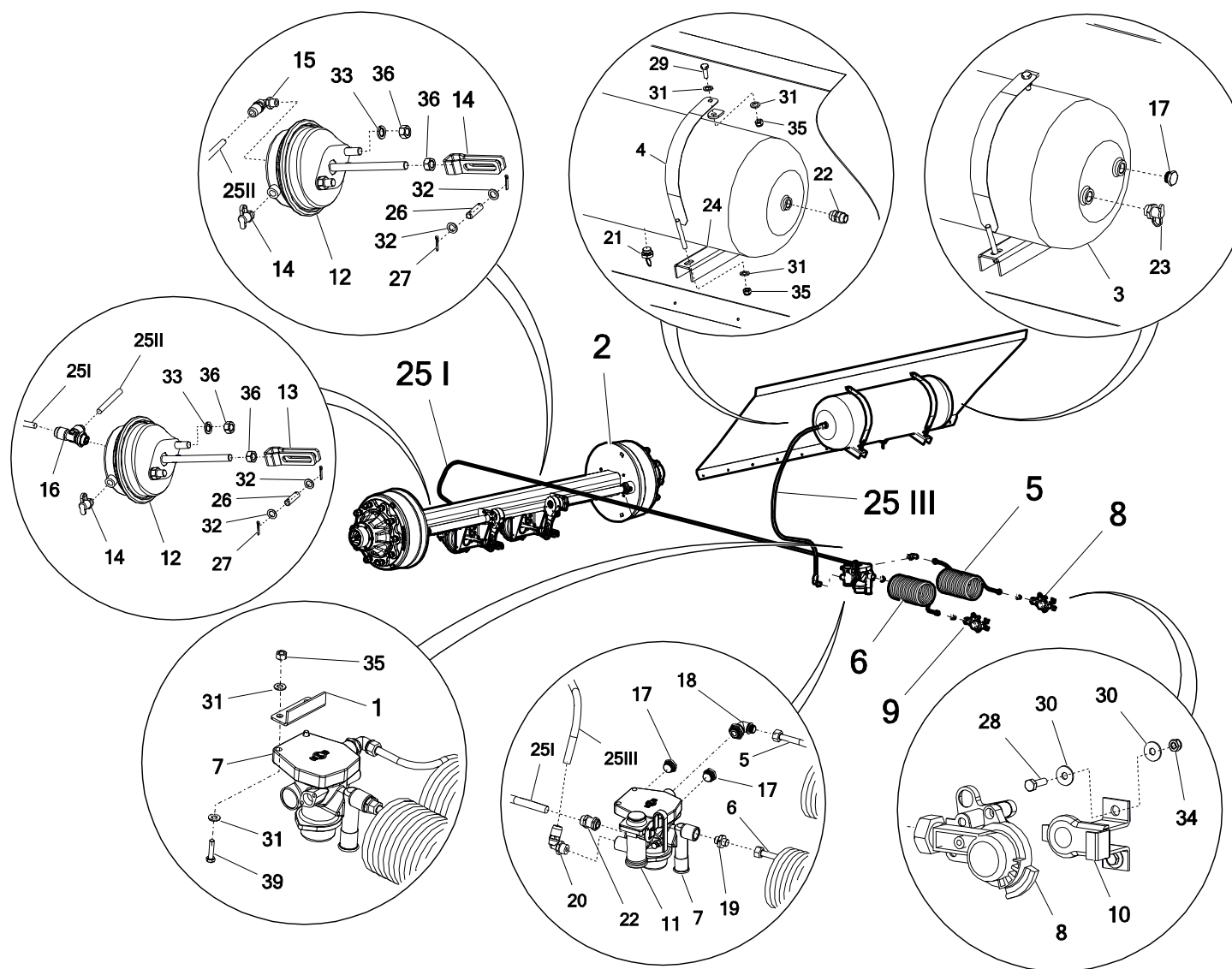
41. ЭЛЕКТРИЧЕСКАЯ СИСТЕМА



41. ЭЛЕКТРИЧЕСКАЯ СИСТЕМА

№	Наименование узла или детали	№ рис. или индекс			
		N274	Кол-во	N275	Кол-во
10	Фонарь с лампой накаливания габаритный выносной HOR50 LO355/P правый	POD-ELK-000028-1	1	POD-ELK-000028-1	1
11	Держатель 7-контактной вилки	POD-ELK-000543	1	POD-ELK-000543	1
12	Основной жгут с освещением номерного знака - большие навозоразбрасыватели	POD-ELK-000568	1	POD-ELK-000568	1
13	Шуруп 5x35 ос	23W5/35	3	23W5/35	3
14	Шайба пр.5,1ос 82008 82008	23P5,1SPOC	6	0	6
15	Гайка самоконтрящаяся М5 ос 82175 8	POD-ELZ-000471	6	POD-ELZ-000471	6

42. ПНЕВМАТИЧЕСКАЯ ТОРМОЗНАЯ СИСТЕМА



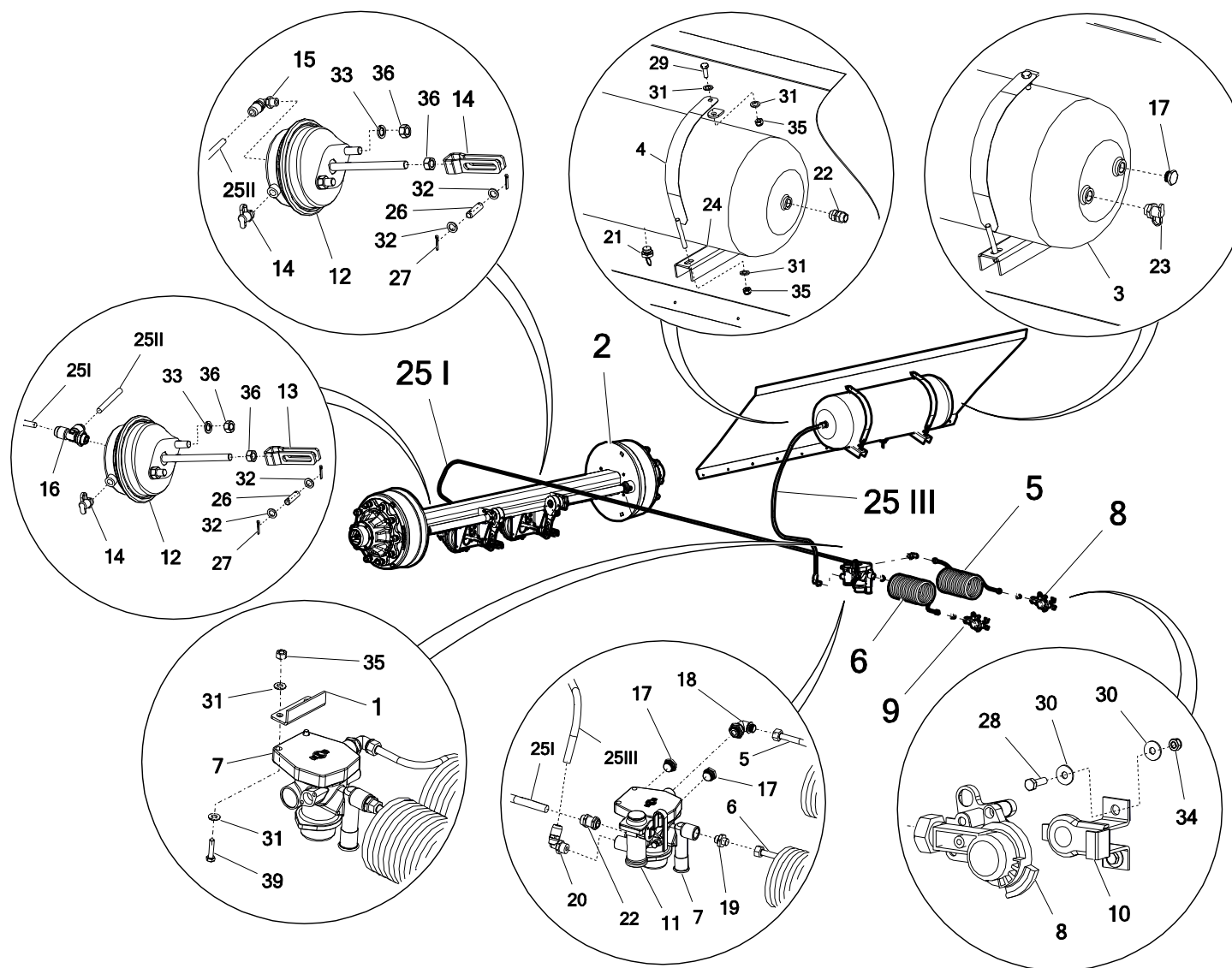
42. ПНЕВМАТИЧЕСКАЯ ТОРМОЗНАЯ СИСТЕМА

№	Наименование узла или детали	№ рис. или индекс			
		N274	Кол-во	N275	Кол-во
1	Кузов	N274 01.00.00.1	1	N275 01.00.00.1	1
2	Ось AS5VF1WA002	POD-KOS-000069	1	POD-KOS-000069	1
	Ось AS5VF1ZE003	POD-KOS-000054	1	POD-KOS-000054	1
3	Воздушный резервуар 40Л Fi 276x760 VB3404/276 или 152760403 12,5 бар KNORR	POD-UGL-000847	1	POD-UGL-000847	1
4	Зажим резервуара	N274 01.05.00	2	N274 01.05.00	2
5*	Шланг пневматический спиральный желтый	POD-UGL-001098	1	POD-UGL-001098	1
6*	Шланг пневматический спиральный красный		1		1
7*	Тормозной клапан прицепа KNORR BREMSE		1		1
8*	Фитинг шлангов желтый перед		1		1
9*	Фитинг шлангов красный перед		1		1

Условные обозначения:

5* - 9* - используется в: Тормозная система KNORR тип N УНИВЕРСАЛЬНАЯ ручная рег. КЛАПАНЫ без задних соединений - **POD-UGL-001098**

42. ПНЕВМАТИЧЕСКАЯ ТОРМОЗНАЯ СИСТЕМА



42. ПНЕВМАТИЧЕСКАЯ ТОРМОЗНАЯ СИСТЕМА

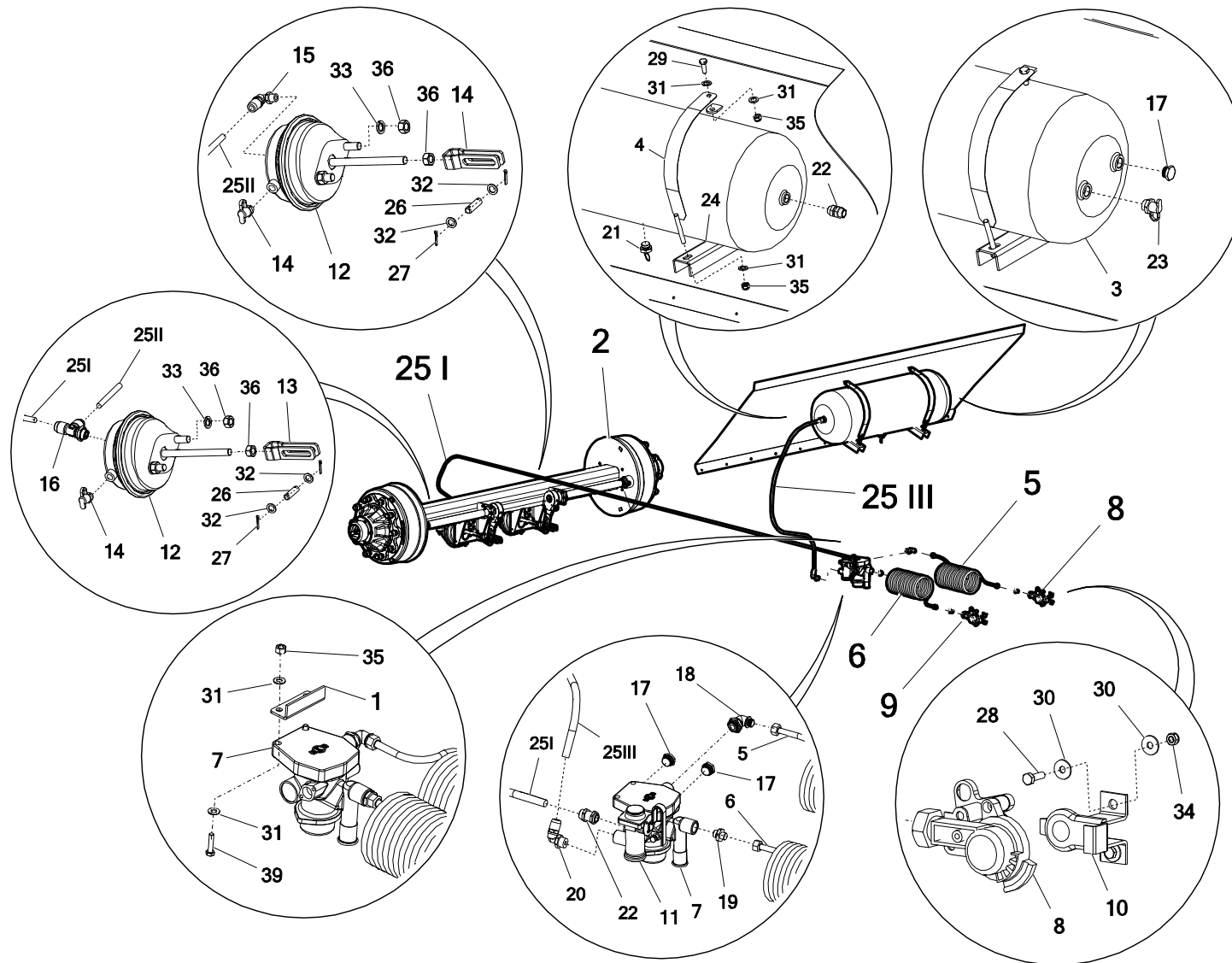
№	Наименование узла или детали	№ рис. или индекс			
		N274	Кол-во	N275	Кол-во
10*	Держатель пневматического разъема	POD-OGL-001098	2	POD-OGL-001098	2
11*	Регулятор силы торможения ручной		1		1
12	Мембранный цилиндр 30+ длинные вилки KNORR	POD-OGL-000720	2	POD-OGL-000720	2
13					
14*	Фитинг пневматический контрольный M16x1,5	POD-OGL-001198	2	POD-OGL-001198	2
15*	Колено пневматическое M16/ТЕК12		1		1
16*	Тройник I GW.Z.M16/ТЕК12/ТЕК12		1		1
17*	Пробка M22x1.5		3		3
18*	Колено пневматическое M22-18x1,5		1		1
19*	Ниппель M16		3		3

Условные обозначения:

10* - 11* - используется в: Тормозная система KNORR тип N УНИВЕРСАЛЬНАЯ ручная рег. КЛАПАНЫ без задних соединений - **POD-OGL-001098**

14* - 19* - используется в: Тормозная система KNORRR разбрас. Разъемы N274/N275 - **POD-OGL-001198**

42. ПНЕВМАТИЧЕСКАЯ ТОРМОЗНАЯ СИСТЕМА



42. ПНЕВМАТИЧЕСКАЯ ТОРМОЗНАЯ СИСТЕМА

№	Наименование узла или детали	№ рис. или индекс			
		N274	Кол-во	N275	Кол-во
20*	Колено пневматическое M22-12x1,5 TK12	POD-OGL-001198	1	POD-OGL-001198	1
21*	Клапан дренажный M22x1,5		1		1
22*	Переходник резьбовой M22x1,5- M22x1,5, внутренняя M16x1,5		1		1
23*	Фитинг пневматический контрольный M22x1,5		1		1
24*	Кронштейн резервуара	N274 01.01.65	2	N274 01.01.65	2
25 I	Текалановая трубка DN12x1,5 (7 пог. м)	POD-TSZ-000050	4,5	POD-TSZ-000050	4,5
25 II			0,8		0,8
25 III			1,7		1,7
26*	Палец цилиндра	POD-OGL-000637	8	POD-OGL-000637	8
27*	Шплинт Ø4x32		4		4
28	Винт 6x20 ос 8.8 82105 82105 8,8	23S6/20	4	23S6/20	4

Условные обозначения:

20* - 23* - используется в: Тормозная система KNORRR разбрас. Разъемы N274/N275 - **POD-OGL-001198**

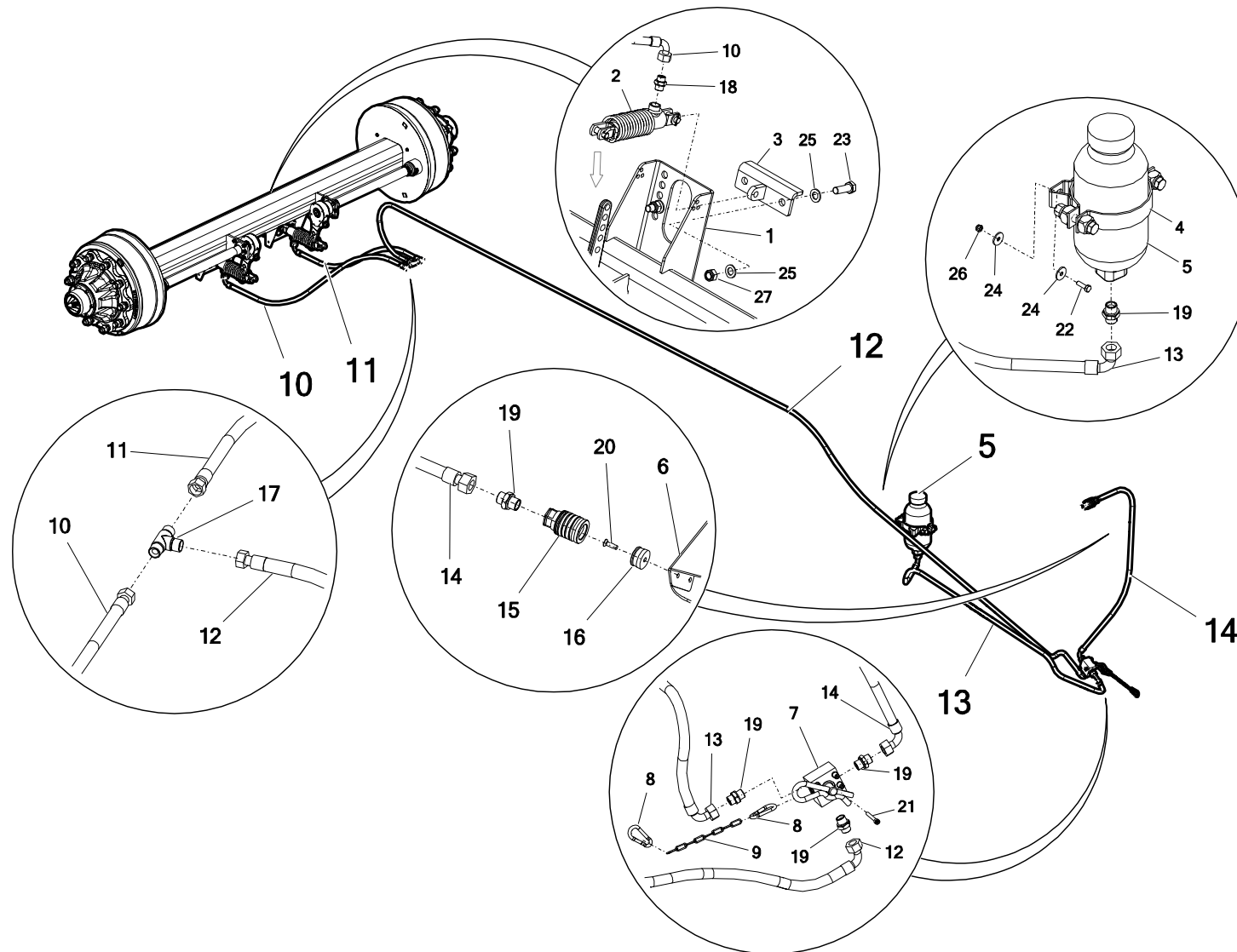
24* - неотъемлемая часть кузова – **N274 01.00.00.1, N275 01.00.00.1**

26*, 27* - используется в: Мембранный цилиндр 24+ длинные вилки KNORR – **POD-OGL-000637**

42. ПНЕВМАТИЧЕСКАЯ ТОРМОЗНАЯ СИСТЕМА

№	Наименование узла или детали	№ рис. или индекс			
		N274	Кол-во	N275	Кол-во
29	Винт 10х30ос 8,8 82105 82105	23S10/30OC 8,8	2	23S10/30OC 8,8	2
30	Шайба кругл. 6 ос row 82030	23P6OC030	8	23P6OC030	8
31	Шайба кругл. 10 ос 82005 82005	23P10 82005	10	23P10 82005	10
32	Шайба кругл.14ос 82005 82005	23P14OC	4	23P14OC	4
33	Шайба пр.16,3ос 82008 82008	23P16SP	4	23P16SP	4
34	Гайка самоконтрящаяся М6 ос 82175 8 82175 8	23NS6OC	4	23NS6OC	4
35	Гайка самоконтрящаяся М10 ос 82175 8 82175 8	23NS10OC	6	23NS10OC	6
36	Гайка m16ос 8,8 82144 5 82144 5	23N16OC	6	23N16OC	6

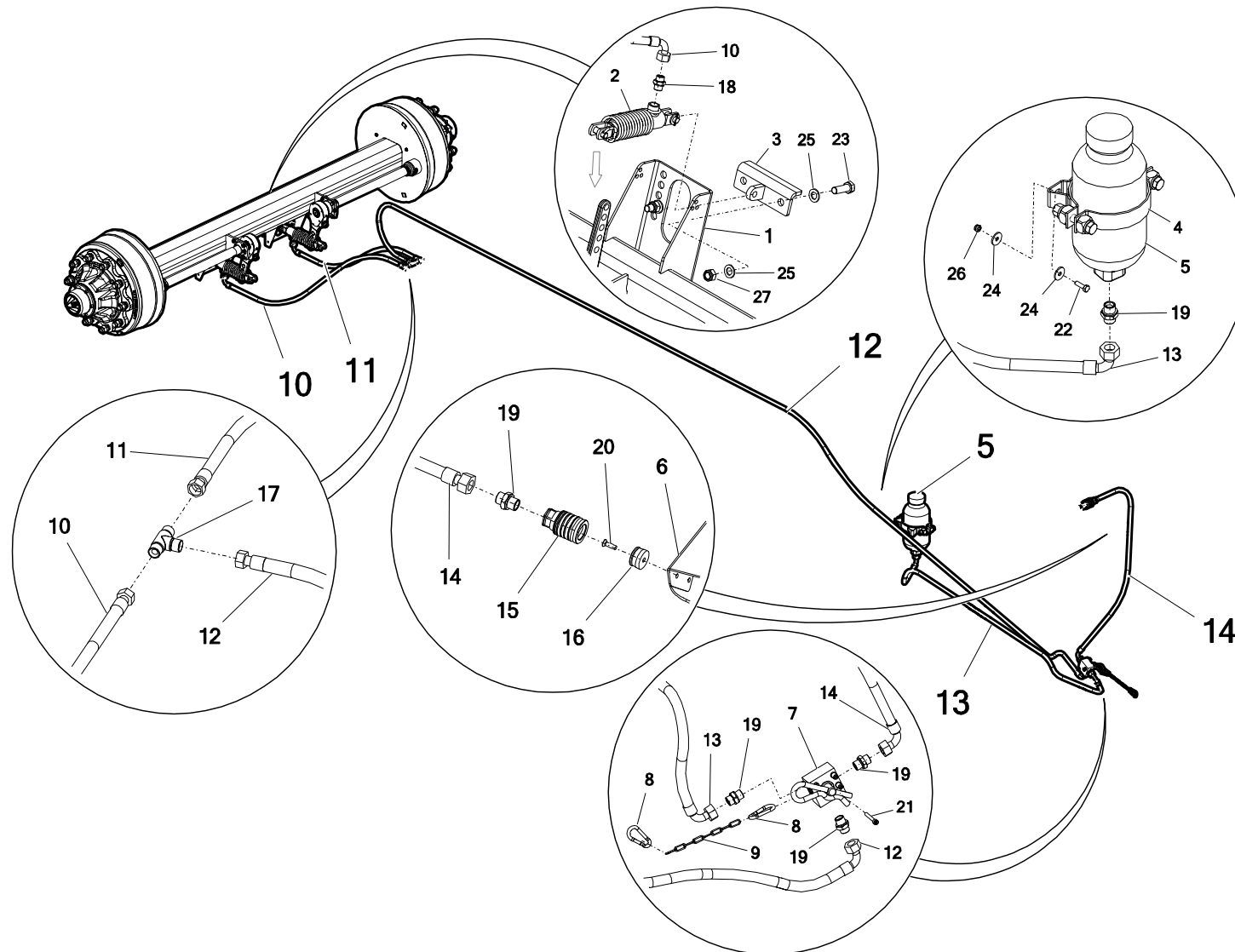
43. ГИДРАВЛИЧЕСКАЯ ТОРМОЗНАЯ СИСТЕМА



43. ГИДРАВЛИЧЕСКАЯ ТОРМОЗНАЯ СИСТЕМА

№	Наименование узла или детали	№ рис. или индекс			
		N274	Кол-во	N275	Кол-во
1	Ось AS5VF1WA002	POD-KOS-000069	1	POD-KOS-000069	1
	Ось AS5VF1ZE003	POD-KOS-000054	1	POD-KOS-000054	1
2	Цилиндр 813102	POD-OGL-000809	2	POD-OGL-000809	2
3	Адаптер привода гидравлических тормозов	N272-6 02.08.00	2	N272-6 02.08.00	2
4	Гидравлические тормоза - зажим аккумуля. 0,75L/ 1,5L/3L	POD-HPZ-000116	1	POD-HPZ-000116	1
5	Гидравлические тормоза - аккумулятор гидравлический 0,75л (21001969)-100Бар	POD-HPZ-000115	1	POD-HPZ-000115	1
6	Дышло (до 2017 года)	N274 15.00.00	1	N274 15.00.00	1
	Дышло (с 2017 года)	N274 15.00.00.1	1	N274 15.00.00.1	1
7	Гидравлические тормоза - аварийный клапан 900409 (21003208)	POD-HPZ-000118	1	POD-HPZ-000118	1
8	Карабин с гайкой Fi 6мм ос	POD-ELZ-000484	2	POD-ELZ-000484	2
9	Соединительная цепь fi 2 мм [M]	25LS	1	25LS	1

43. ГИДРАВЛИЧЕСКАЯ ТОРМОЗНАЯ СИСТЕМА



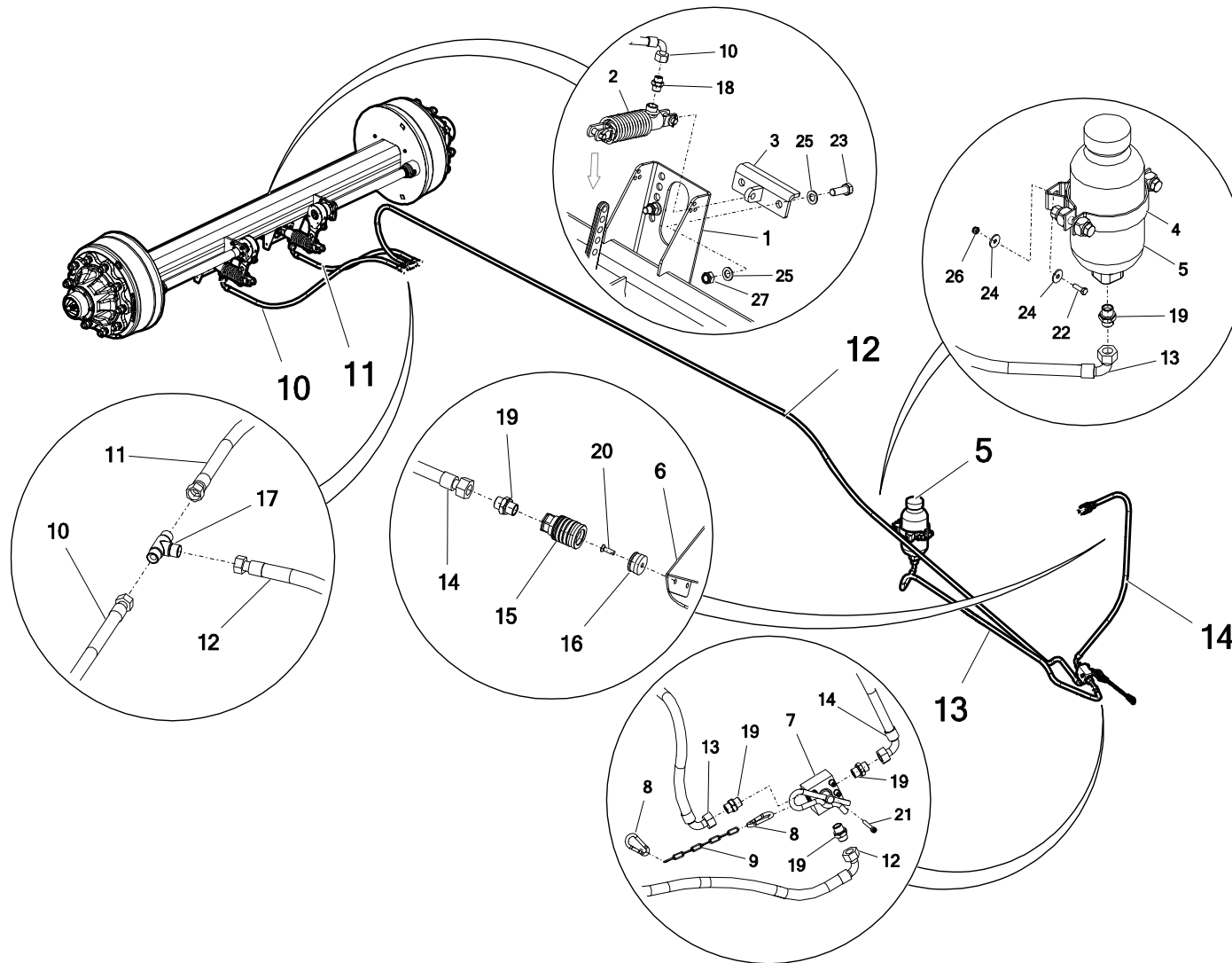
43. ГИДРАВЛИЧЕСКАЯ ТОРМОЗНАЯ СИСТЕМА

№	Наименование узла или детали	№ рис. или индекс			
		N274	Кол-во	N275	Кол-во
10*	Шланг гидравлический A90A/211/10 L-700	POD-HPR-000489	1	POD-HPR-000489	1
11*	Шланг гидравлический A90A/211/10 L-700		1		1
12*	Шланг гидравлический A90A/111/10 L-4900		1		1
13*	Шланг гидравлический A90A90/111/10 L-450		1		1
14*	Шланг гидравлический A90A/111/10 L-2500		1		1
15	Тормоза гидравл. - быстросъемное соединение 900410	POD-HPZ-000117	1	POD-HPZ-000117	1
16	Основание быстросъемного соединения		1		1
17	Муфта т-образная 18x18x18 12L	24KT18/18/18	1	24KT18/18/18	1

Условные обозначения:

10* - 14* - используется в Комплект № 42-1 разбрасыватель N274 гидравлический тормоз - **POD-HPR-000489**

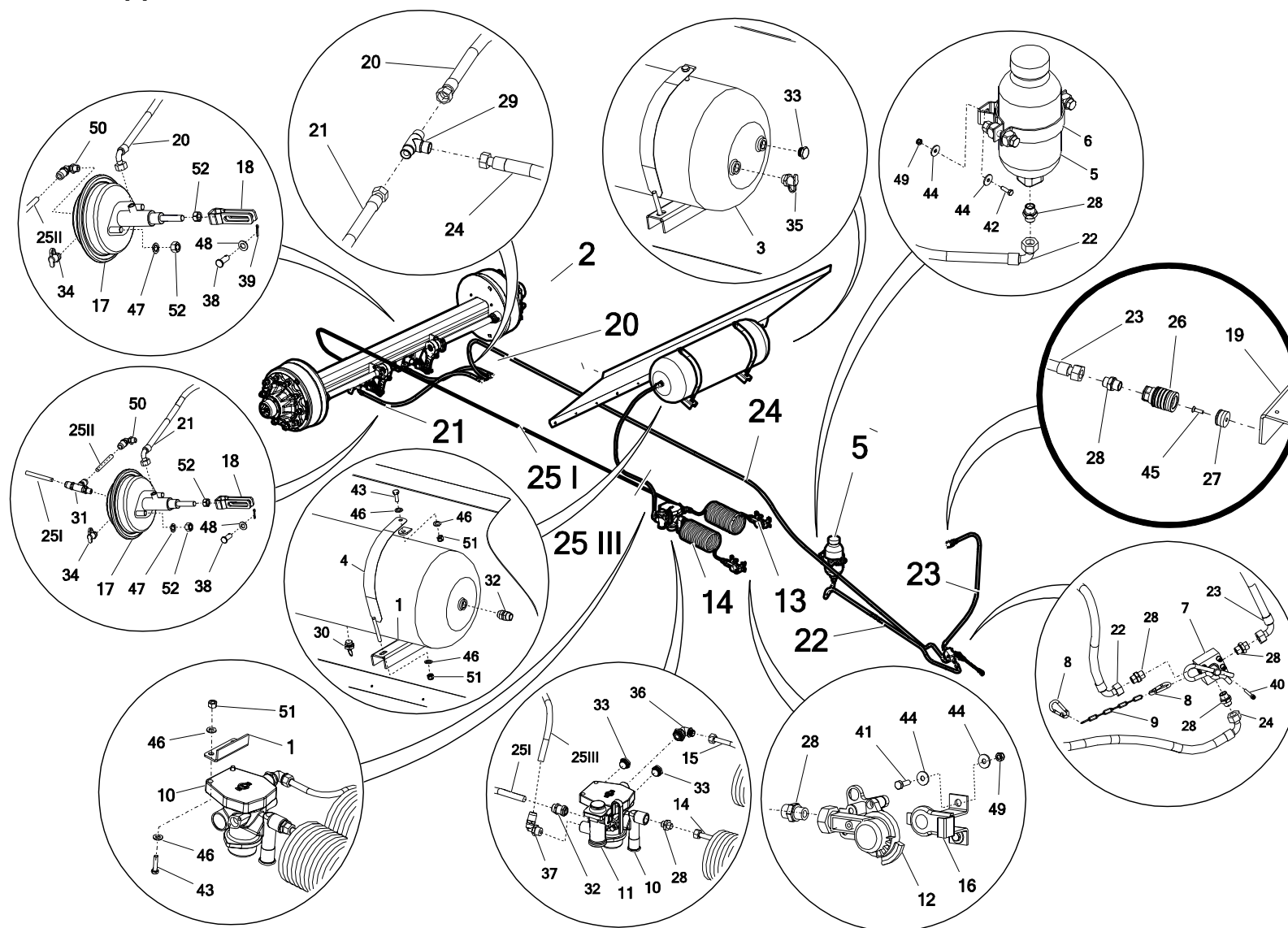
43. ГИДРАВЛИЧЕСКАЯ ТОРМОЗНАЯ СИСТЕМА



43. ГИДРАВЛИЧЕСКАЯ ТОРМОЗНАЯ СИСТЕМА

№	Наименование узла или детали	№ рис. или индекс			
		N274	Кол-во	N275	Кол-во
18	Фитинг прямой 3/8x18-1,5 12LR	24KP3/8 18	2	24KP3/8 18	2
19	Фитинг прямой 18x18-1,5	POD-HKR-000040	5	POD-HKR-000040	5
20	Шуруп 6x20 ос 82208	23W6/20OC	1	23W6/20OC	1
21	Винт шестигр. 6x50 ос 8.8 82302	POD-ELZ-000752	2	POD-ELZ-000752	2
22	Винт 6x20 ос 8.8 82105 82105 8,8	23S6/20	2	23S6/20	2
23	Винт 16x45ос 8,8 82105 82105	23S16/45OC	4	23S16/45OC	4
24	Шайба кругл. 6 ос пов. 82019	POD-ELZ-000563	2	POD-ELZ-000563	2
25	Шайба кругл. 16 ос 82005 82005	23P16OOC	4	23P16OOC	4
26	Гайка самоконтрящаяся М6 ос 82175 8	23NS6OC	2	23NS6OC	2
27	Гайка самоконтрящаяся М16 ос 82175 8 82175 8	23NS16OC	4	23NS16OC	4

44. ГИДРО-ПНЕВМАТИЧЕСКАЯ ТОРМОЗНАЯ СИСТЕМА



44. ГИДРО-ПНЕВМАТИЧЕСКАЯ ТОРМОЗНАЯ СИСТЕМА

№	Наименование узла или детали	№ рис. или индекс			
		N274	Кол-во	N275	Кол-во
1	Кузов	N274 01.00.00.1	1	N275 01.00.00.1	1
2	Ось AS5VF1WA002	POD-KOS-000069	1	POD-KOS-000069	1
	Ось AS5VF1ZE003	POD-KOS-000054	1	POD-KOS-000054	1
3	Воздушный резервуар 40Л Fi 276x760 VB3404/276 или 152760403 12,5 бар KNORR	POD-OGL-000847	1	POD-OGL-000847	1
4	Зажим резервуара	N274 01.05.00	2	N274 01.05.00	2
5	Гидравлические тормоза - аккумулятор гидравлический 0,75л (21001969)-100Бар	POD-HPZ-000115	1	POD-HPZ-000115	1
6	Гидр. тормоза - зажим аккумуля. 0,75Л/1,5Л/3Л	POD-HPZ-000116	1	POD-HPZ-000116	1
7	Гидравлические тормоза - аварийный клапан 900409 (21003208)	POD-HPZ-000118	1	POD-HPZ-000118	1
8	Карабин с гайкой Fi 6мм ос	POD-ELZ-000484	2	POD-ELZ-000484	2
9	Соединительная цепь fi 2 мм [M]	25LS	1	25LS	1

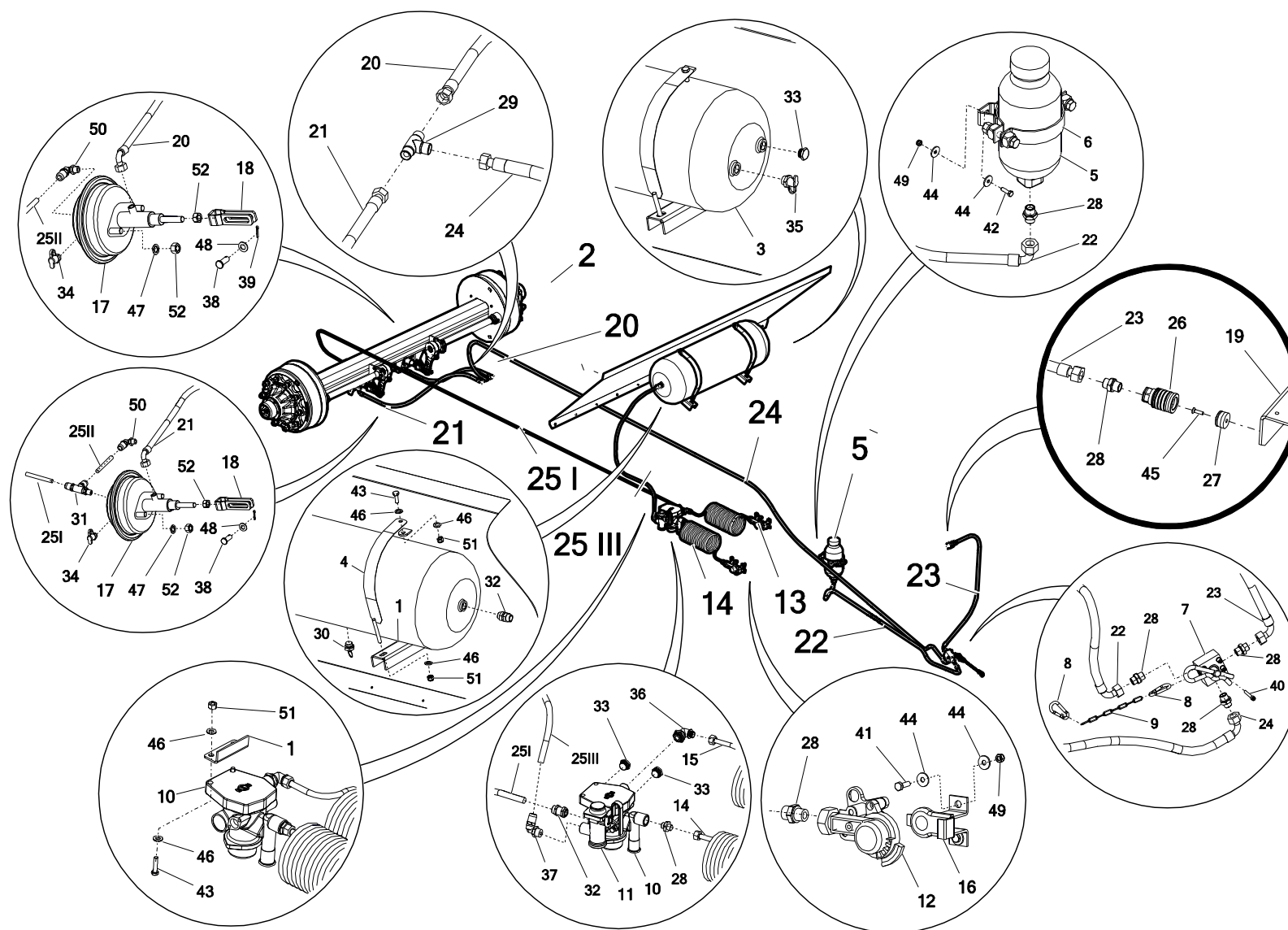
44. ГИДРО-ПНЕВМАТИЧЕСКАЯ ТОРМОЗНАЯ СИСТЕМА

№	Наименование узла или детали	№ рис. или индекс			
		N274	Кол-во	N275	Кол-во
10*	Тормозной клапан прицепа KNORR BREMSE	POD-OGL-000630	1	POD-OGL-000630	1
11*	Регулятор силы торможения ручной	POD-OGL-000631	1	POD-OGL-000631	1
12*	Фитинг шлангов желтый перед	POD-OGL-000628	1	POD-OGL-000628	1
13*	Фитинг шлангов красный перед	POD-OGL-000629	1	POD-OGL-000629	1
14*	Шланг пневматический спиральный желтый	POD-OGL-000643	1	POD-OGL-000643	1
15*	Шланг пневматический спиральный красный	POD-OGL-000644	1	POD-OGL-000644	1
16*	Держатель пневматического разъема	POD-OGL-000642	2	POD-OGL-000642	2
17	Гидро-пневматический цилиндр 30 BCDT3030	POD-OGL-001046	2	POD-OGL-001046	2
18	Вилки мембранного цилиндра длинные	POD-OGL-000615	2	POD-OGL-000615	2

Условные обозначения:

10* - 16* - используется в: Тормозная система KNORR тип N УНИВЕРСАЛЬНАЯ ручная рег. КЛАПАНЫ без задних соединений - **POD-OGL-001098**

44. ГИДРО-ПНЕВМАТИЧЕСКАЯ ТОРМОЗНАЯ СИСТЕМА



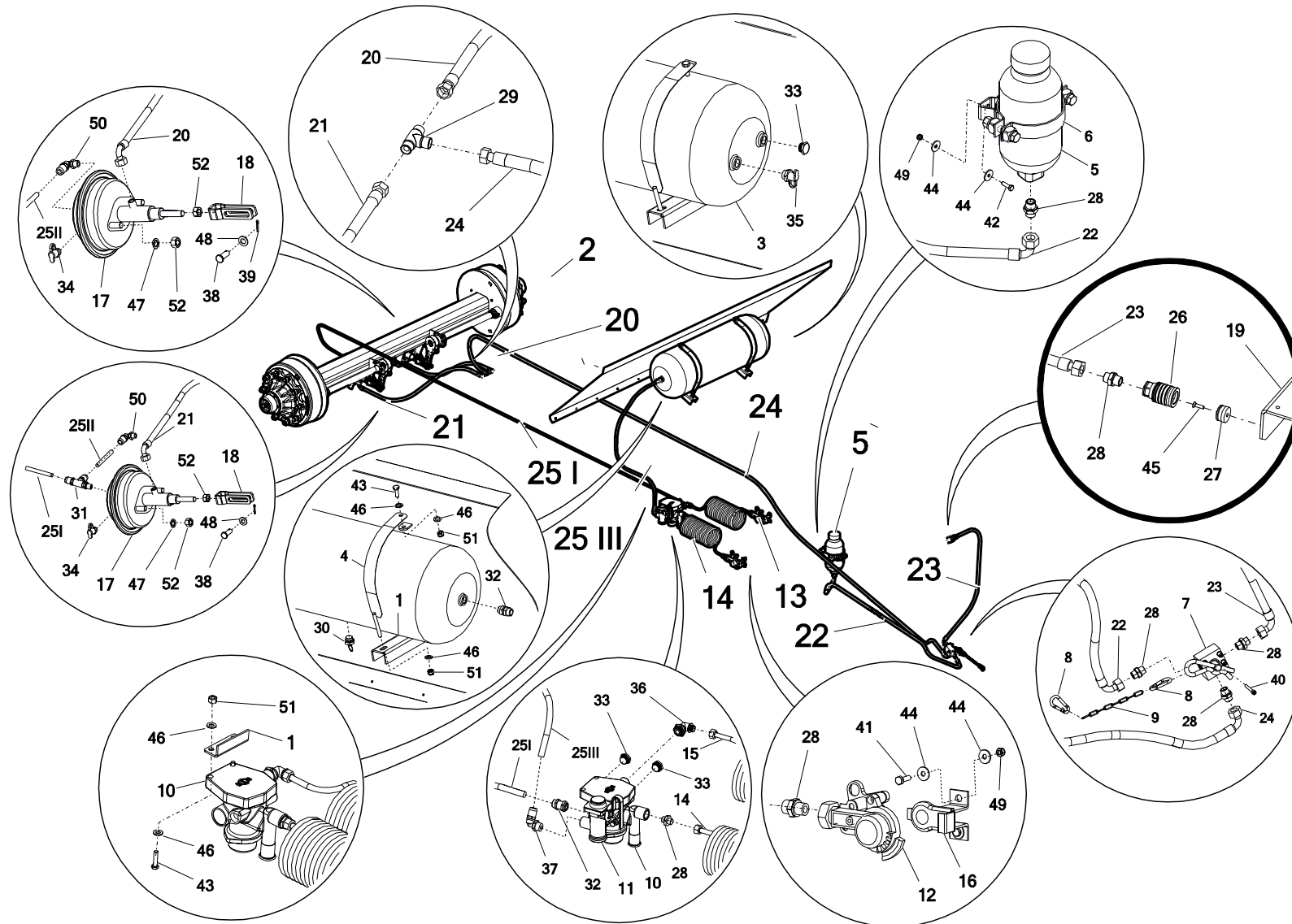
44. ГИДРО-ПНЕВМАТИЧЕСКАЯ ТОРМОЗНАЯ СИСТЕМА

№	Наименование узла или детали	№ рис. или индекс			
		N274	Кол-во	N275	Кол-во
19	Дышло (до 2017 года)	N274 15.00.00	1	N274 15.00.00	1
	Дышло (с 2017 года)	N274 15.00.00.1	1	N274 15.00.00.1	1
20*	Шланг гидравлический A90C12/211/10 L-800	POD-HPR-000724	1	POD-HPR-000724	1
21*	Шланг гидравлический A90C12/211/10 L-800		1		1
22*	Шланг гидравлический A90A90/211/10 L-450		1		1
23*	Шланг гидравлический A90A/211/10 L-2500		1		1
24*	Шланг гидравлический A90A/211/10 L-6200		1		1
25I	Текалановая трубка DN12x1,5 (8 пог. м)	POD-TSZ-000050	3,5	POD-TSZ-000050	3,5
25II			1,3		1,3
25III			2,2		2,2

Условные обозначения:

20*- 24* - используется в: Комплект № 42-6 разбрасыватель N275 тормоз гидро-пневматический – **POD-HPR-000724**

44. ГИДРО-ПНЕВМАТИЧЕСКАЯ ТОРМОЗНАЯ СИСТЕМА



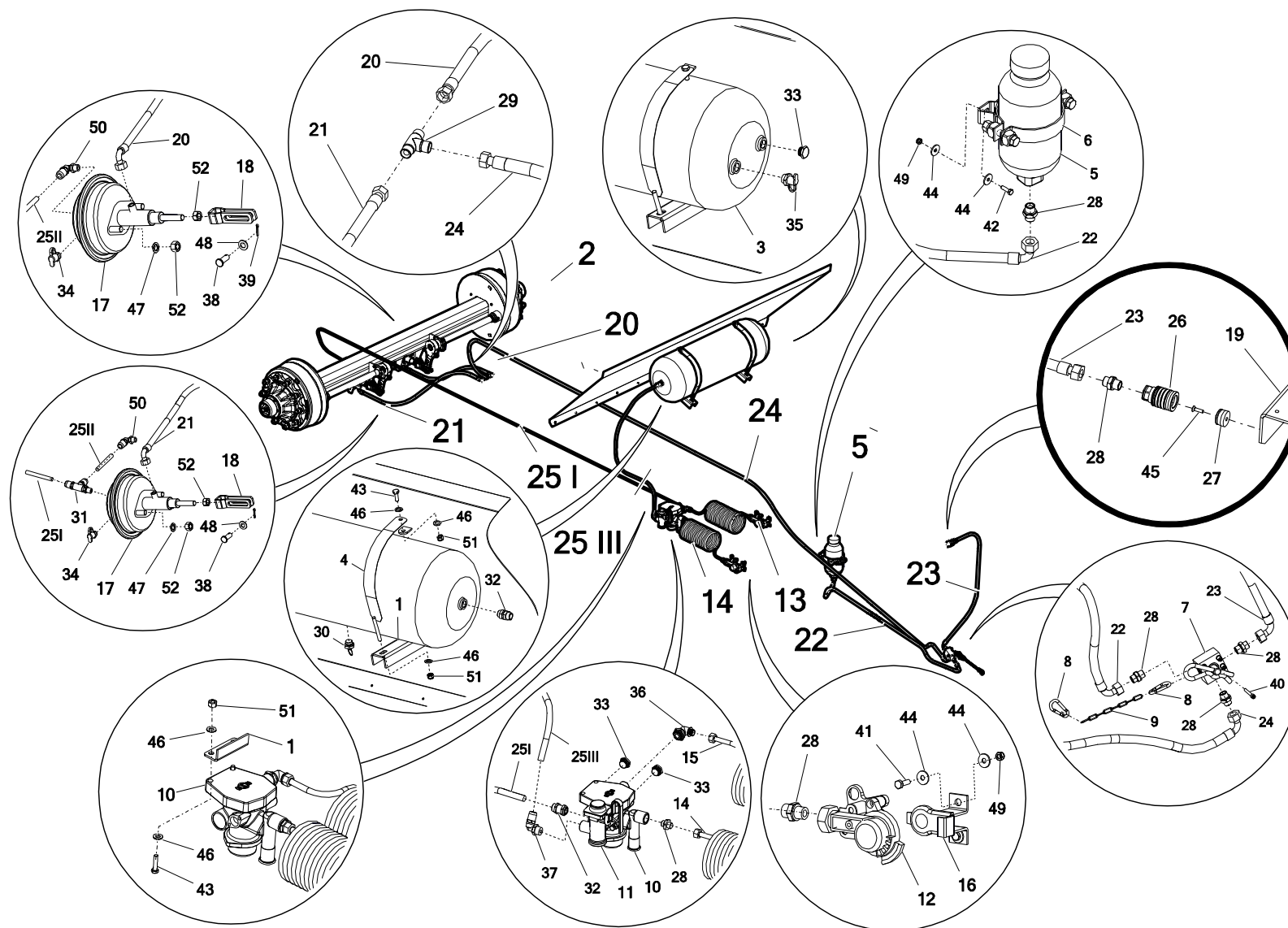
44. ГИДРО-ПНЕВМАТИЧЕСКАЯ ТОРМОЗНАЯ СИСТЕМА

№	Наименование узла или детали	№ рис. или индекс			
		N274	Кол-во	N275	Кол-во
26	Тормоза гидравл. - быстроразъемное соединение 900410	POD-HPZ-000117	1	POD-HPZ-000117	1
27	Основание быстроразъемного соединения		1		1
28*	Фитинг прямой 18x18-1,5	POD-HKR-000040	7	POD-HKR-000040	7
29*	Муфта т-образная 18x18x18 12L	24KT18/18/18	1	24KT18/18/18	1
30*	Клапан дренажный M22x1,5	POD-OGL-001198	1	POD-OGL-001198	1
31*	Колено пневматическое M22-18x1,5		1		1
32*	Переходник резьбовой M22x1,5-M22x1,5, внутренняя M16x1,5		2		2
33*	Пробка M22x1.5		3		3
34*	Фитинг пневмат. контрольный M16x1,5		2		2
35*	Фитинг пневмат. контрольный M22x1,5		1		1

Условные обозначения:

28* - 35* - используется в Тормозная система KNORRR разбрас. Разъемы N274/N275 - **POD-OGL-001198**

44. ГИДРО-ПНЕВМАТИЧЕСКАЯ ТОРМОЗНАЯ СИСТЕМА



44. ГИДРО-ПНЕВМАТИЧЕСКАЯ ТОРМОЗНАЯ СИСТЕМА

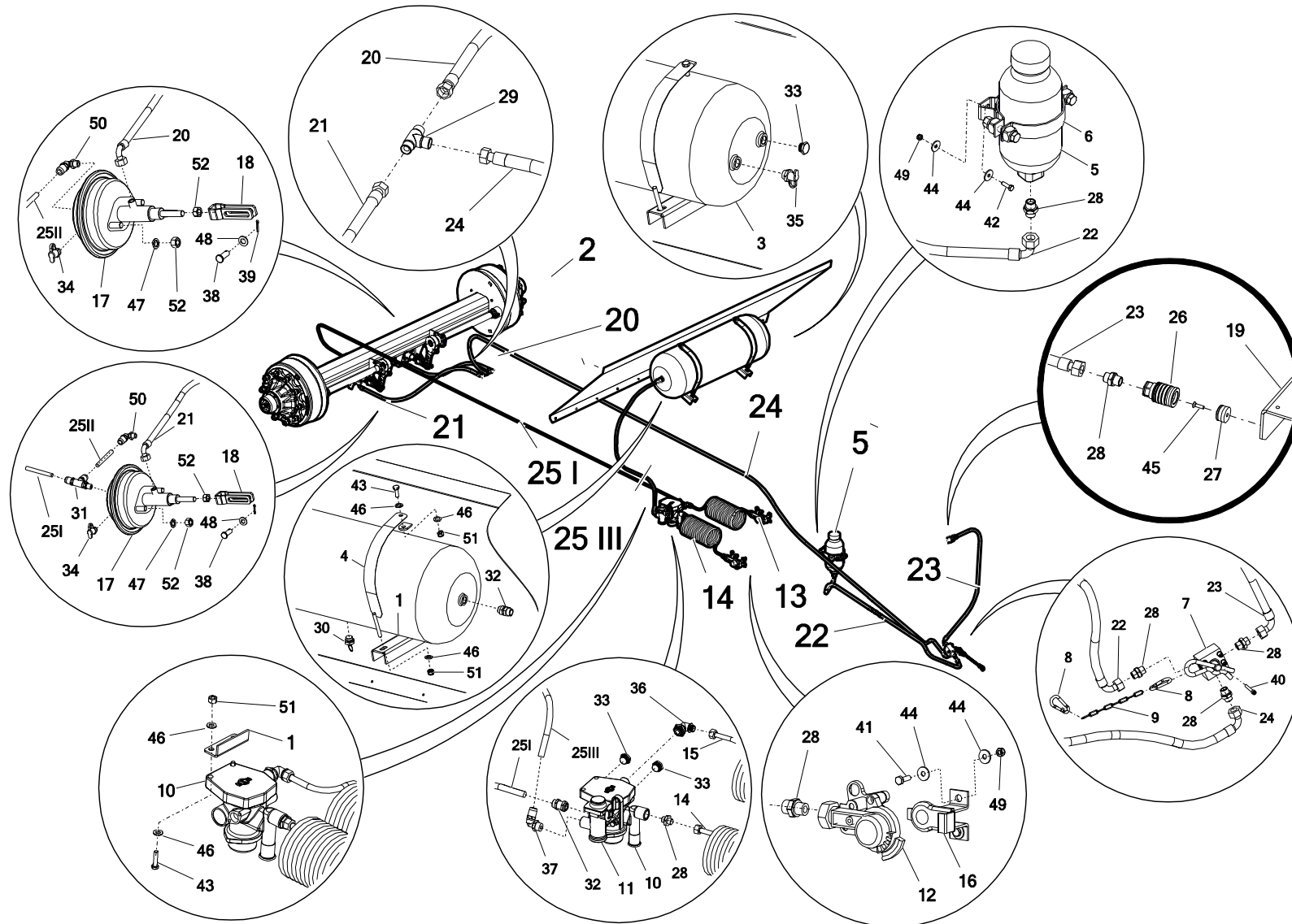
№	Наименование узла или детали	№ рис. или индекс			
		N274	Кол-во	N275	Кол-во
36*	Колено пневматическое M22-18x1,5	POD-OGL-001198	1	POD-OGL-001198	1
37*	Колено пневматическое M22-12x1,5 TK12		1		1
38*	Палец цилиндра	POD-OGL-001046	2	POD-OGL-001046	2
39*	Шплинт 4x32 ос		2		2
40	Винт шестигр. 6x50 ос 8.8 82302	POD-ELZ-000752	2	POD-ELZ-000752	2
41	Винт 6x20 ос 8.8 82105 82105 8,8	23S6/20	4	23S6/20	4
42	Винт 6x20 ос 8.8 82105 82105 8,8	23S6/20	2	23S6/20	2
43	Винт 10x30ос 8,8 82105 82105	23S10/30OC 8,8	4	23S10/30OC 8,8	4
44	Шайба кругл. 6ос row 82030	23P6OC030	8	23P6OC030	8
45	Шуруп 6x20ос 82208	23W6/20OC	1	23W6/20OC	1

Условные обозначения:

36* - 37* - используется в Тормозная система KNORRR разбрас. Разъемы N274/N275 - **POD-OGL-001198**

38* - 39* - используется в: гидро-пневматический цилиндр 30 BC DT3030 – **POD-OGL-001046**

44. ГИДРО-ПНЕВМАТИЧЕСКАЯ ТОРМОЗНАЯ СИСТЕМА



44. ГИДРО-ПНЕВМАТИЧЕСКАЯ ТОРМОЗНАЯ СИСТЕМА

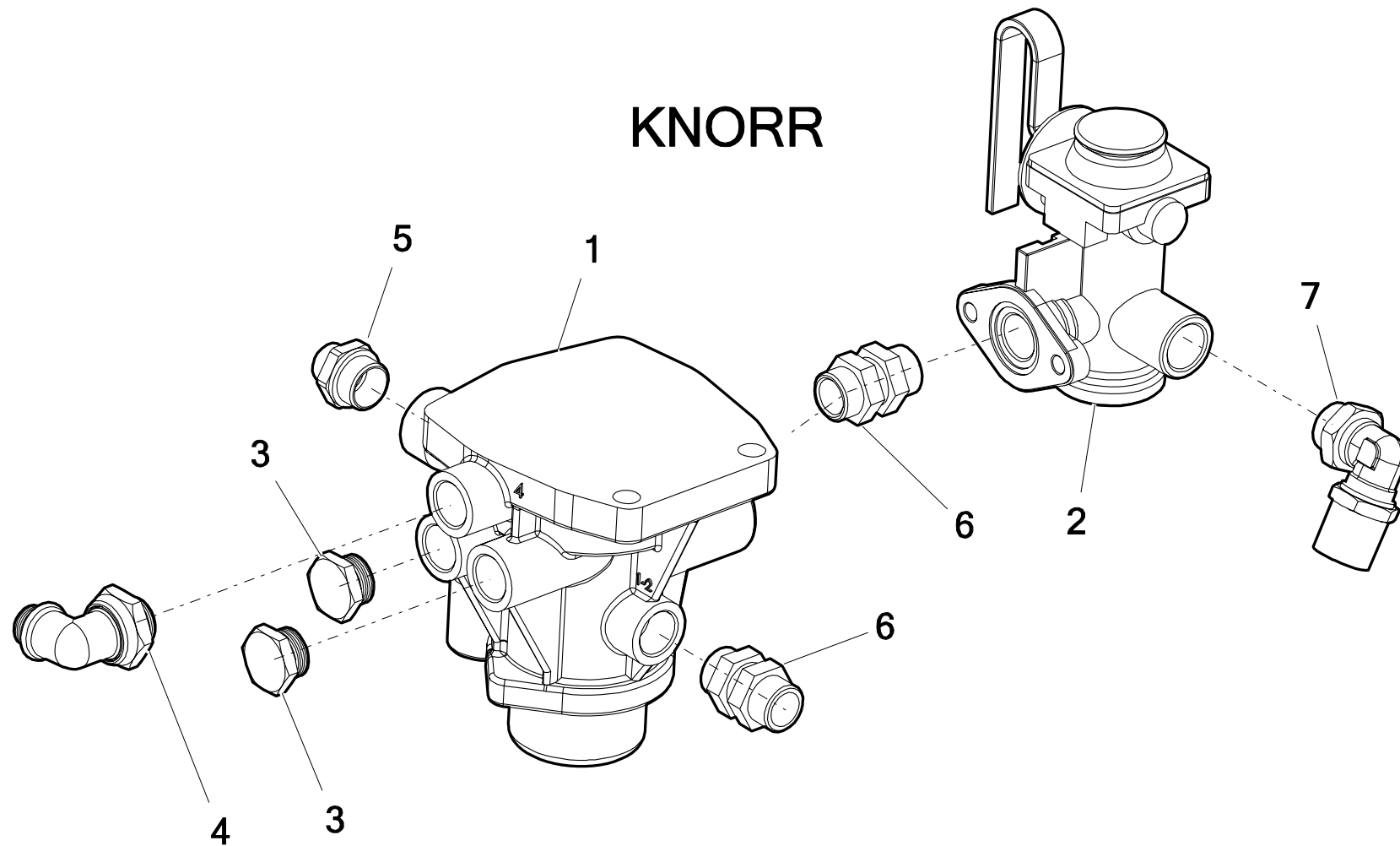
№	Наименование узла или детали	№ рис. или индекс			
		N274	Кол-во	N275	Кол-во
46	Шайба кругл. 10 ос 82005 82005	23P10 82005	10	23P10 82005	10
47	Шайба кругл. 16ос 82005 82005	23P16OOC	4	23P16OOC	4
48*	Шайба привода	POD-OGL-001046	2	POD-OGL-001046	2
49	Гайка самоконтрящаяся М6ос 82175 8	23NS6OC	6	23NS6OC	6
50*	Колено пневматическое М16/ТЕК12	POD-OGL-001198	1	POD-OGL-001198	1
51	Гайка самоконтрящаяся М10 ос 82175 8 82175 8	23NS10OC	6	23NS10OC	6
52	Гайка самоконтрящаяся М16 ос 82175 8 82175 8	23NS16OC	6	23NS16OC	6

Условные обозначения:

48* - используется в: гидро-пневматический цилиндр 30 BCDT3030 – **POD-OGL-001046**

50* - используется в: Тормозная система KNORRR разбрас. Разъемы N274/N275 - **POD-OGL-001198**

45. КЛАПАН ТОРМОЗНОЙ В СБОРЕ – KNORR



45. КЛАПАН ТОРМОЗНОЙ В СБОРЕ – KNORR

№	Наименование узла или детали	№ рис. или индекс			
		N274	Кол-во	N275	Кол-во
1*	Тормозной клапан прицепа с расцепителем KNORR	POD-OGL-000630	1	POD-OGL-000630	1
2*	Ручной регулятор тормозного усилия	POD-OGL-000631	1	POD-OGL-000631	1
3*	Пробка пневматическая M22	POD-OGL-001115	2	POD-OGL-001115	2
4*	Колено пневматическое M22-18x1,5		1		1
5*	Фитинг пневматический прямой M22-M22		1		1
6*	Переходник резьбовой M22x1,5-M22x1,5, внутренняя M16x1,5		1		1
7*	Колено пневматическое M22-12x1,5 ТК12		2		2

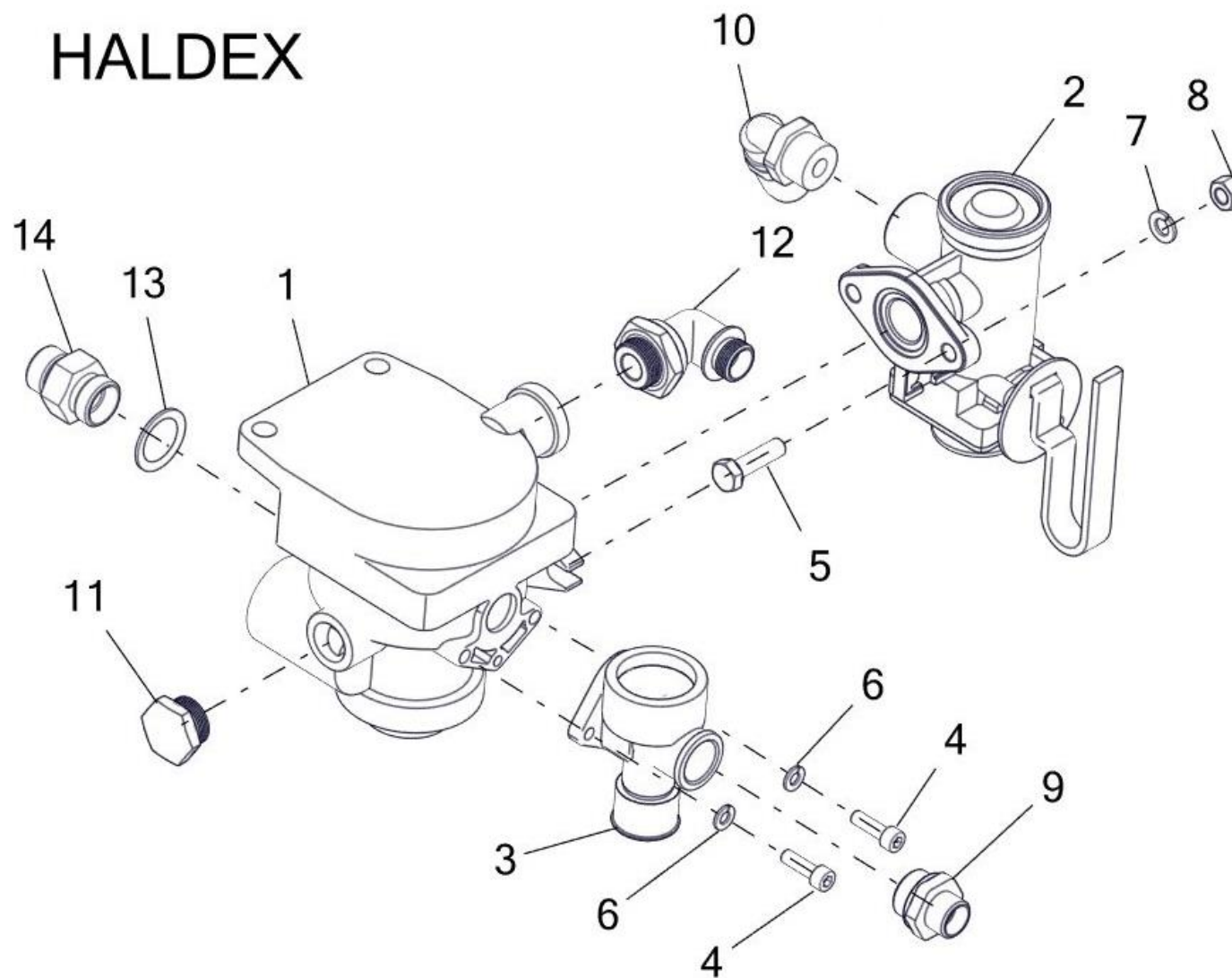
Условные обозначения:

1* - 2* - используется в: Тормозная система KNORR тип N УНИВЕРСАЛЬНАЯ ручная рег. КЛАПАНЫ без задних соединений - **POD-OGL-001098**

3* - 7* - используется в Тормозная система KNORRR разбрас. N272/3 ФИТИНГИ – **POD-OGL-001115**

46. КЛАПАН ТОРМОЗНОЙ В СБОРЕ – HALDEX

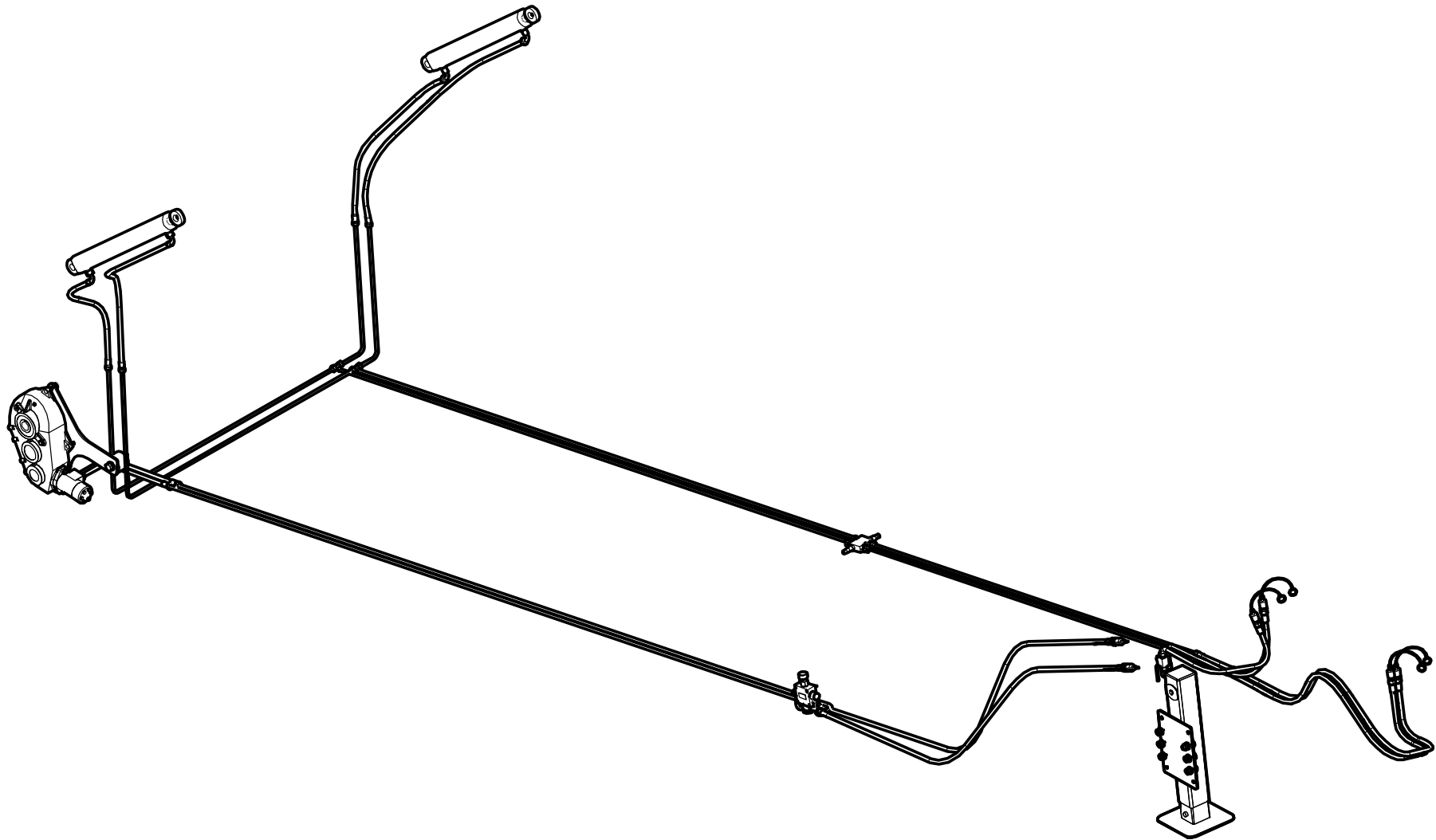
HALDEX



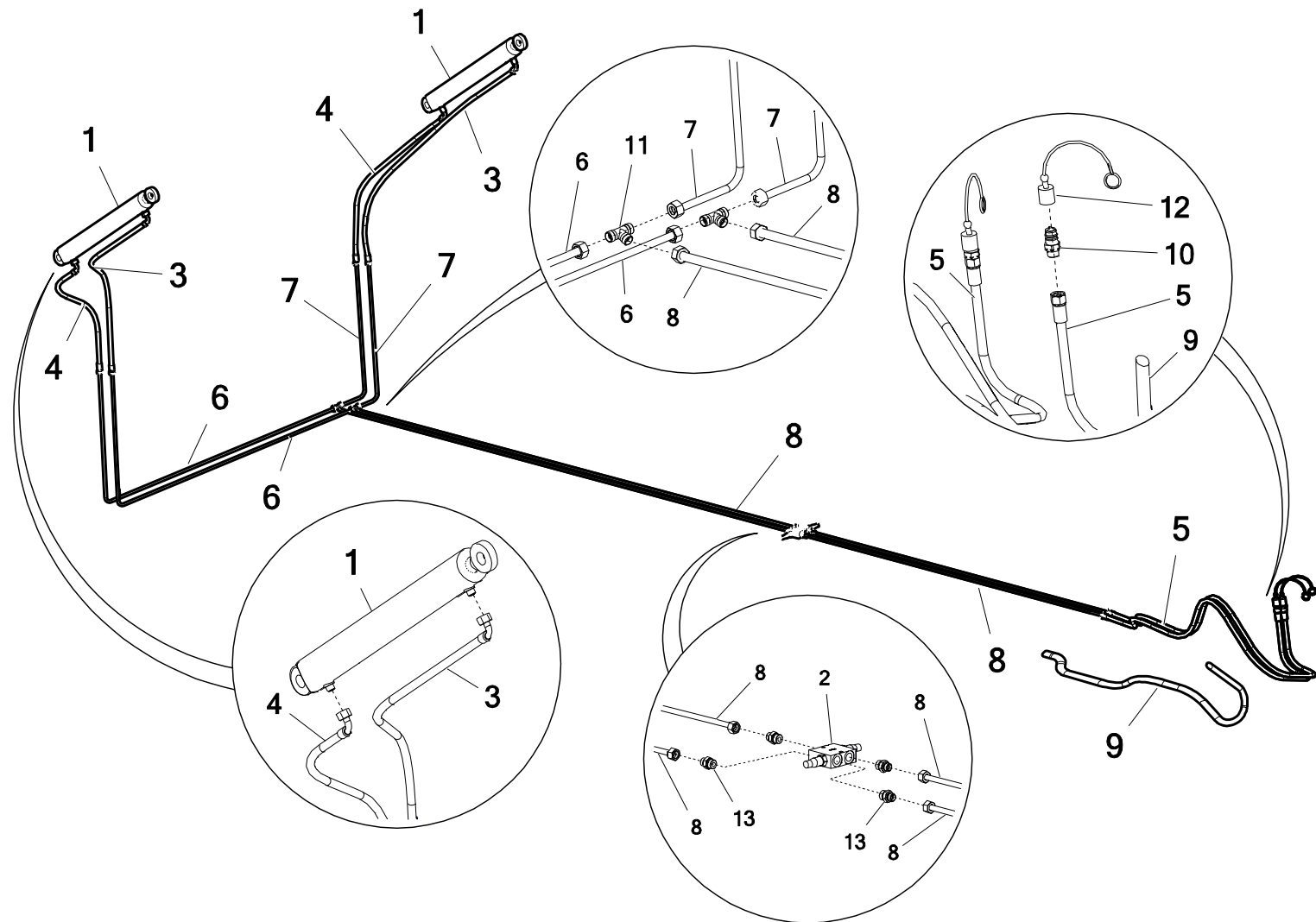
46. КЛАПАН ТОРМОЗНОЙ В СБОРЕ – HALDEX

№	Наименование узла или детали	№ рис. или индекс			
		N274	Кол-во	N275	Кол-во
1	Клапан тормозной HALDEX	3510080011	1	3510080011	1
2	Ручной регулятор тормозного усилия	POD-OGL-001098	1	POD-OGL-001098	1
3	Пусковой магнит тормозного клапана	POD-OGL-001044	1	POD-OGL-001044	1
4	Винт шестигр. 6x20 ос 8,8 82302	POD-ELZ-000759	2	POD-ELZ-000759	2
5	Винт 8x30 ос 8,8 82105 82105	23S8/30OC 8,8	2	23S8/30OC 8,8	2
6	Шайба пр. 6,1ос 82008 82008	23P6SPOC	2	23P6SPOC	2
7	Шайба пр. 8,2 ос 82008 82008	23P8SPOC	2	23P8SPOC	2
8	Гайка М8 ос 82144 5	23N8OC	2	23N8OC	2
9	Фитинг пневматический прямой М22-М16	POD-PZŁ-000010	1	POD-PZŁ-000010	1

47. ТРЕХСЕКЦИОННАЯ ГИДРАВЛИЧЕСКАЯ СИСТЕМА В СБОРЕ



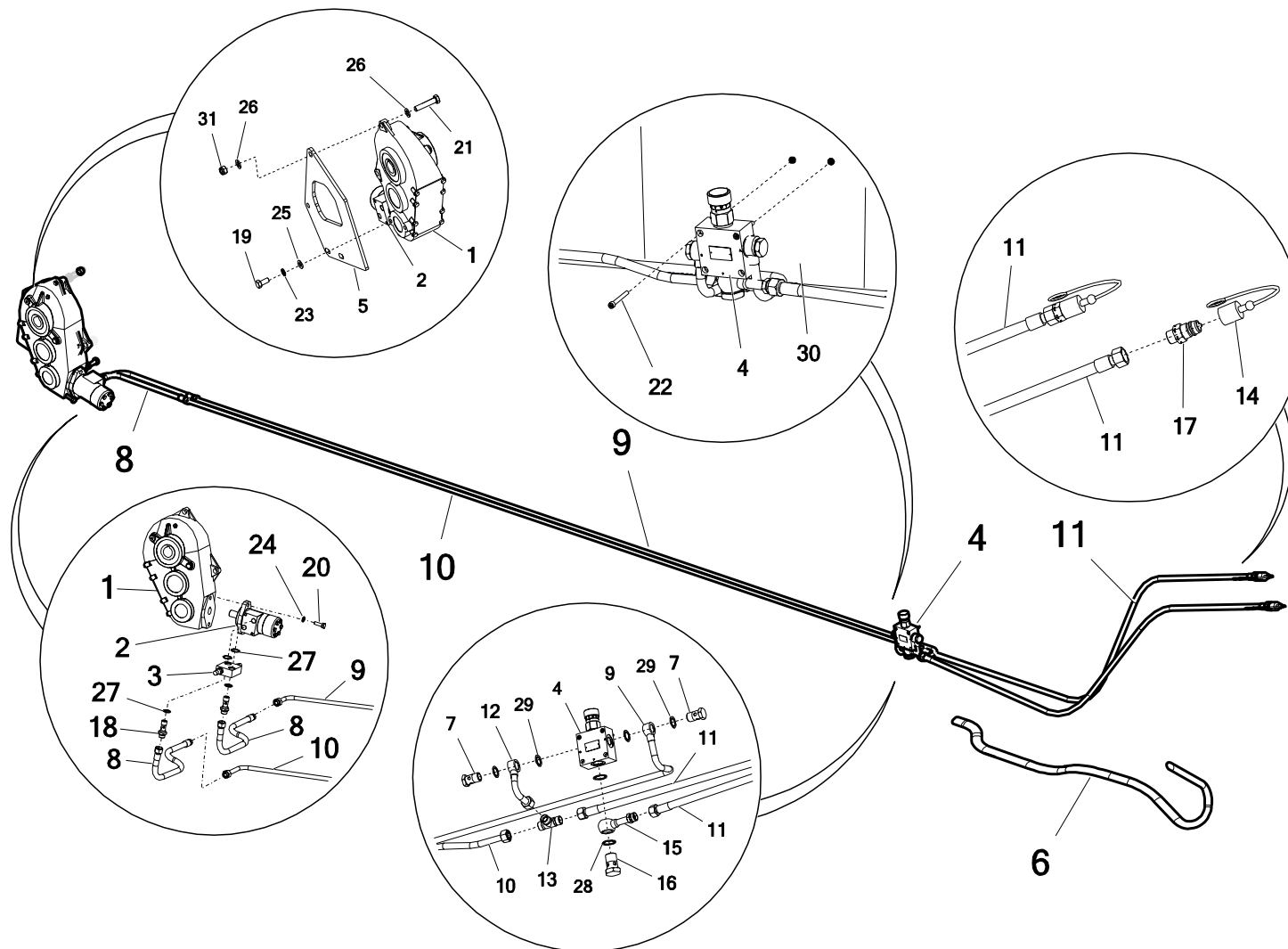
48. ТРЕХСЕКЦИОННАЯ ГИДРАВЛИЧЕСКАЯ СИСТЕМА В СБОРЕ – секция задвижки (до 2017 года)



48. ТРЕХСЕКЦИОННАЯ ГИДРАВЛИЧЕСКАЯ СИСТЕМА В СБОРЕ – секция задвижки (до 2017 года)

№	Наименование узла или детали	№ рис. или индекс			
		N274	Кол-во	N275	Кол-во
1	Цилиндр SMT.2 63/36/580*L-820	POD-HSL-000067	2	POD-HSL-000067	2
2	Перепускной клапан перекрестный VBDC3802 210b -VAU 1/2cal	24ZP	1	24ZP	1
3	Шланг гидравлический A90B/211/10 L - 1520	POD-HPR-000400	2	POD-HPR-000400	2
4	Шланг гидравлический A90B/211/10 L - 900		2		2
5	Шланг гидравлический BA/211/10 L-3000		2		2
6	Труба цилиндра правая N274 01.10.05 L-2000		2		2
7	Труба цилиндра левая N274 01.10.04 L-780		2		2
8	Труба цилиндра fi 12 L-5100		2		2
9	Кожух спиральный HG-32 / внутр. диаметр 28/ (25-32)	POD-HPZ-000042-1	4 пог. м	POD-HPZ-000042-1	4 пог. м
10	Клапан вилка EURO 13 M22x1,5	24ZWE13	2	24ZWE13	2
11	Муфта т-образная 18x18x18 12L	24KT18/18/18	2	24KT18/18/18	2
12	Насадка клапана вилки EURO 13 (зел., жел., син., крас.)	24ZWNE13	2	24ZWNE13	2
13	Фитинг прямой 1/2 edx 18-1,5	24KP1/2 18	4	24KP1/2 18	4

49. ТРЕХСЕКЦИОННАЯ ГИДРАВЛИЧЕСКАЯ СИСТЕМА В СБОРЕ - секция напольного конвейера



49. ТРЕХСЕКЦИОННАЯ ГИДРАВЛИЧЕСКАЯ СИСТЕМА В СБОРЕ - секция напольного конвейера

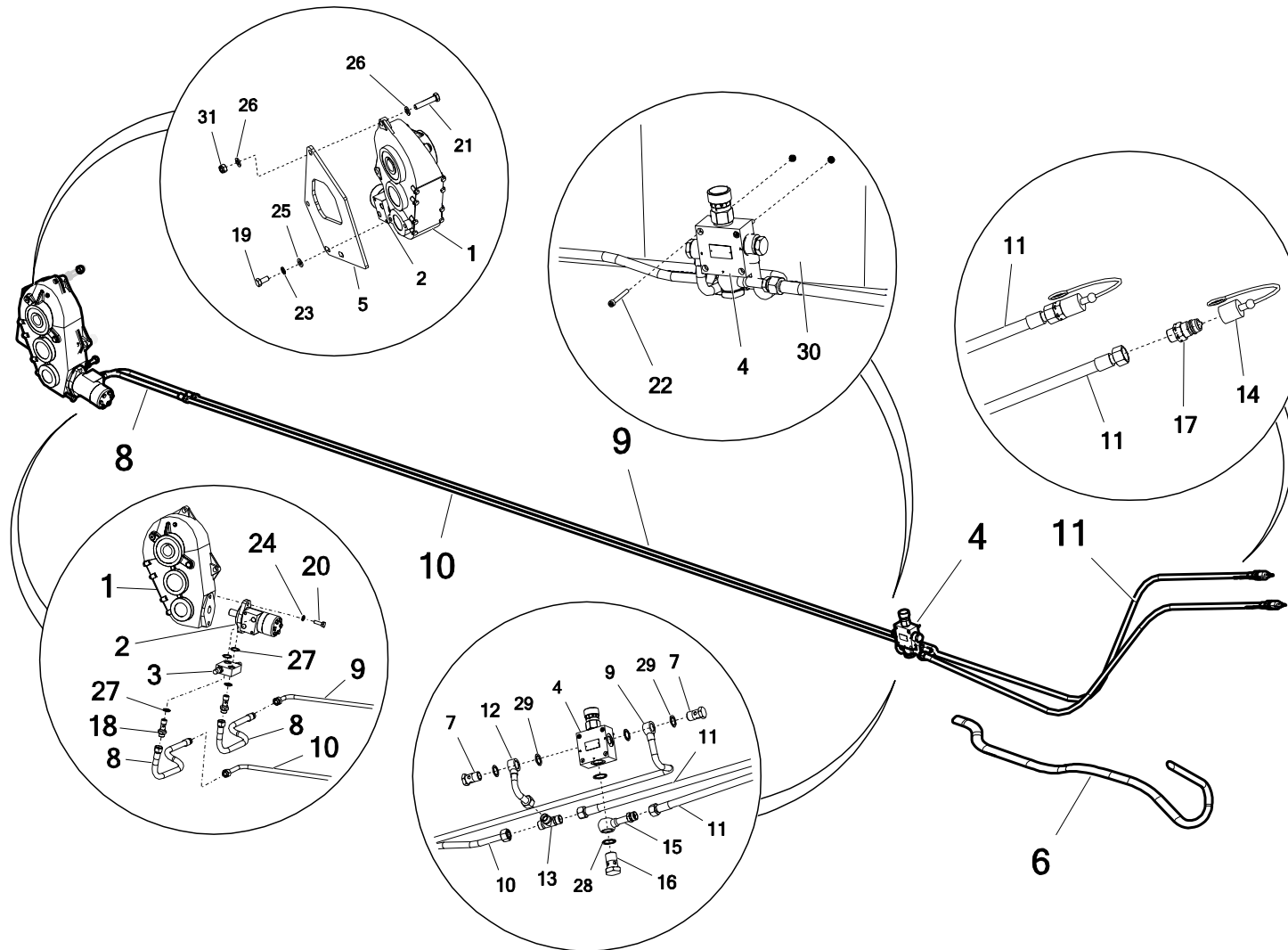
№	Наименование узла или детали	№ рис. или индекс			
		N274	Кол-во	N275	Кол-во
1	Редуктор MB26.00 -fi 50 боковой (каплевидный)	POD-WPS-000189	1	POD-WPS-000189	1
2	Гидродвигатель OMR 200 (BMR)	24S200	1	24S200	1
3	Клапанный блок VAU OM 1/2" WSC +ср.+шайба (100/100 бар)	POD-HZW-000099	1	POD-HZW-000099	1
4	Клапан регул. потока TVTC-UDUE10-22/50-4 -	POD-HZW-000113	1	POD-HZW-000113	1
5*	Крепление редуктора	N274 01.01.54	1	N274 01.01.54	1
6	Кожух спиральный HG-32 / внутр. диаметр 28/	POD-HPZ-000042-1	1	POD-HPZ-000042-1	1
7	Болт откидной 1/2" 20 L36	24SO1/2"	2	24SO1/2"	2
8*	Шланг гидравлический AB/233/13 L-500	POD-HPR-000400	2	POD-HPR-000400	2
9*	Трубка подавателя II N274 01.10.02 L-4150		1		1
10*	Трубка подавателя I N274 01.10.01 L-3900		1		1
11*	Шланг гидравлический AA/233/13 L-4000		2		2
12*	Трубка подавателя III N274 01.10.03 L-90		1		1
13	Муфта т-образная 18x18x18 12L	24KT18/18/18	1	24KT18/18/18	1

Условные обозначения:

5* - неотъемлемая часть: Кузов – **N274 01.00.00, N275 01.00.00**

8*- 12* - используется в: Комплект №46 разбрасыватель N274 одноосный 10т(s+g) (снят с производства) - **POD-HPR-000400**

49. ТРЕХСЕКЦИОННАЯ ГИДРАВЛИЧЕСКАЯ СИСТЕМА В СБОРЕ - секция напольного конвейера



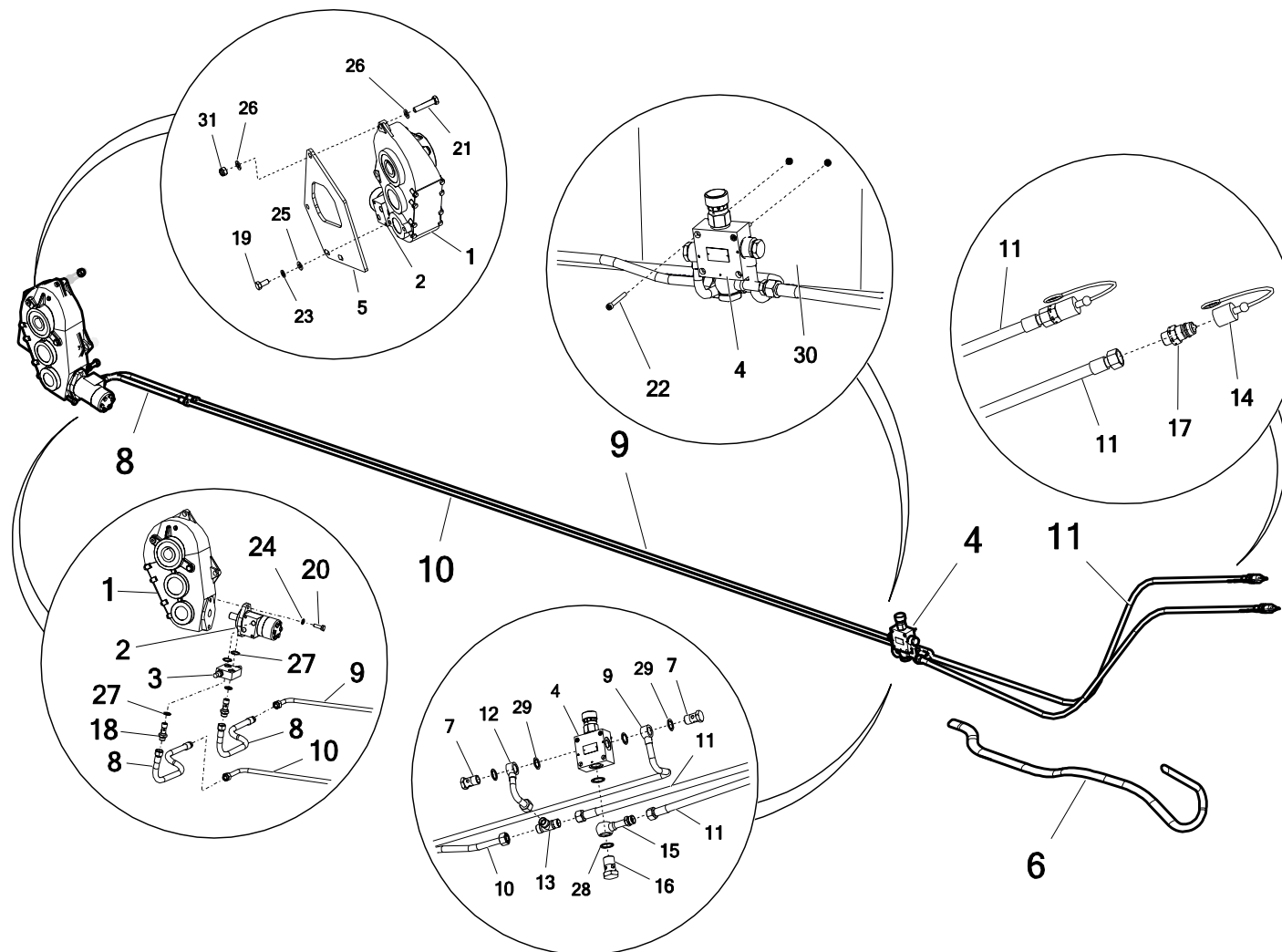
49. ТРЕХСЕКЦИОННАЯ ГИДРАВЛИЧЕСКАЯ СИСТЕМА В СБОРЕ - секция напольного конвейера

№	Наименование узла или детали	№ рис. или индекс			
		N274	Кол-во	N275	Кол-во
14	Насадка клапана вилки EURO 13 (зел., жел., син., крас.)	24ZWNE13	2	24ZWNE13	2
15*	Стальная трубка подавателя (3/4" сетка + соединение M22)	POD-HPR-000400	1	POD-HPR-000400	1
16	Болт откидной 3/4" 29 L42	POD-HKR-000019	1	POD-HKR-000019	1
17	Клапан вилка Euro 13 M22x1,5	24WE13	2	24WE13	2
18	Винт гидравлический соединительный для двигателя M22x1.5	POD-HZW-000099	2	POD-HZW-000099	2
19	Болт M14x30 OC 8,8	POD-ELZ-000524	2	POD-ELZ-000524	2
20	Винт 12x35oc 8,8 82105 82105	23S12/35OC 8,8	2	23S12/35OC 8,8	2
21	Винт 16x75 OC 8,8	POD-ELZ-000050-1	2	POD-ELZ-000050-1	2
22	Винт шестигр. 6x50 oc 8.8 82302	POD-ELZ-000752	4	POD-ELZ-000752	4
23	Шайба пр. 14	23P14SP	2	23P14SP	2
24	Шайба пр. 12oc 82008 82008	23P12SP	2	23P12SP	2
25	Шайба кругл. 14 oc 82005	23P14OC	2	23P14OC	2
26	Шайба кругл. 16oc 82005 82005	23P16OOC	4	23P16OOC	4
27	Шайба металл-резина PPM 3/4" (M27)	POD-HPZ-000052	4	POD-HPZ-000052	4
28	Шайба металл-резина PPM22 30x22	24UPPM22	4	24UPPM22	4

Условные обозначения:

15* - используется в: Комплект №46 разбрасыватель N274 одноосный 10т(s+g) (снят с производства) - **POD-HPR-000400**

49. ТРЕХСЕКЦИОННАЯ ГИДРАВЛИЧЕСКАЯ СИСТЕМА В СБОРЕ - секция напольного конвейера



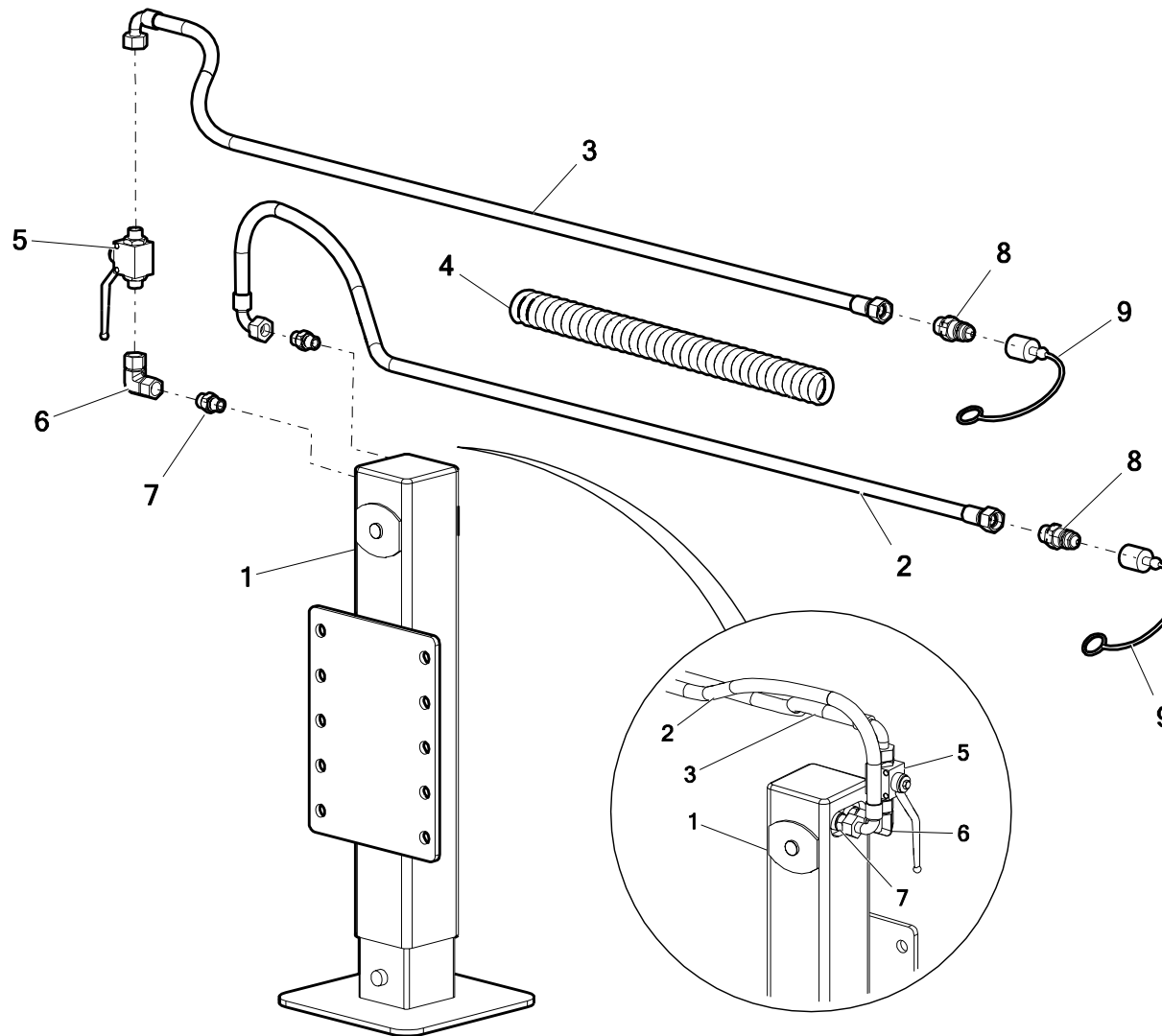
49. ТРЕХСЕКЦИОННАЯ ГИДРАВЛИЧЕСКАЯ СИСТЕМА В СБОРЕ - секция напольного конвейера

№	Наименование узла или детали	№ рис. или индекс			
		N274	Кол-во	N275	Кол-во
29	Шайба металл-резина PPM 3/4" (M27)	POD-HPZ-000052	2	POD-HPZ-000052	2
30*	Стенка кузова правая	N274 01.01.60P	1	N274 01.01.60P	1
31	Гайка самоконтрящаяся M16oc 82175 8	23NS16OC	2	23NS16OC	2

Условные обозначения:

30* - неотъемлемая часть: Кузов – **N274 01.00.00, N275 01.00.00**

50. ТРЕХСЕКЦИОННАЯ ГИДРАВЛИЧЕСКАЯ СИСТЕМА В СБОРЕ - секция опорной пяты



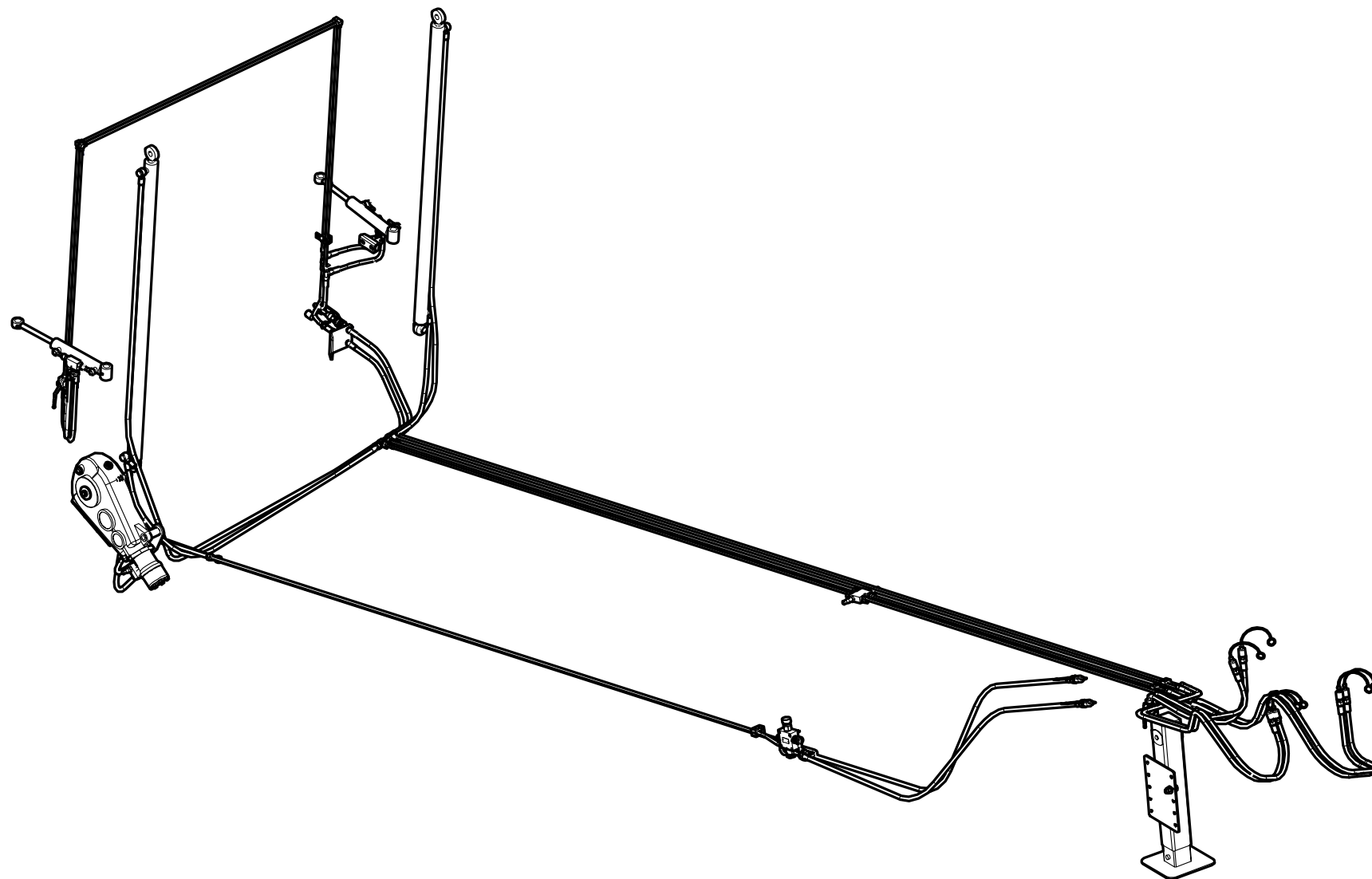
50. ТРЕХСЕКЦИОННАЯ ГИДРАВЛИЧЕСКАЯ СИСТЕМА В СБОРЕ - секция опорной пяты

№	Наименование узла или детали	№ рис. или индекс			
		N274	Кол-во	N275	Кол-во
1	Опорная пята	N274 16.01.00	1	N274 16.01.00	1
2*	Шланг гидравлический A90A/214/10 L-3000	POD-HPR-000454	1	POD-HPR-000454	1
3*	Шланг гидравлический A90A/214/10 L-2900		1		1
4	Текстильный рукав fi50 L-2500 (для гидравлических линий) N272 03.21.00	N272 03.21.00	1	N272 03.21.00	1
5	Шаровой кран RS2 12L (с отверстиями)	POD-HZW-000032	1	POD-HZW-000032	1
6	Муфта коленчатая регулируемая AA M18x1,5 12L	POD-HKR-000120	1	POD-HKR-000120	1
7	Фитинг прямой 3/8x18-1,5 12LR	24KP3/8 18	2	24KP3/8 18	2
8	Клапан вилка Euro 13 M22x1,5	24WE13	2	24WE13	2
9	Насадка клапана вилки EURO 13 (зел., жел., син., крас.)	24ZWNE13	2	24ZWNE13	2

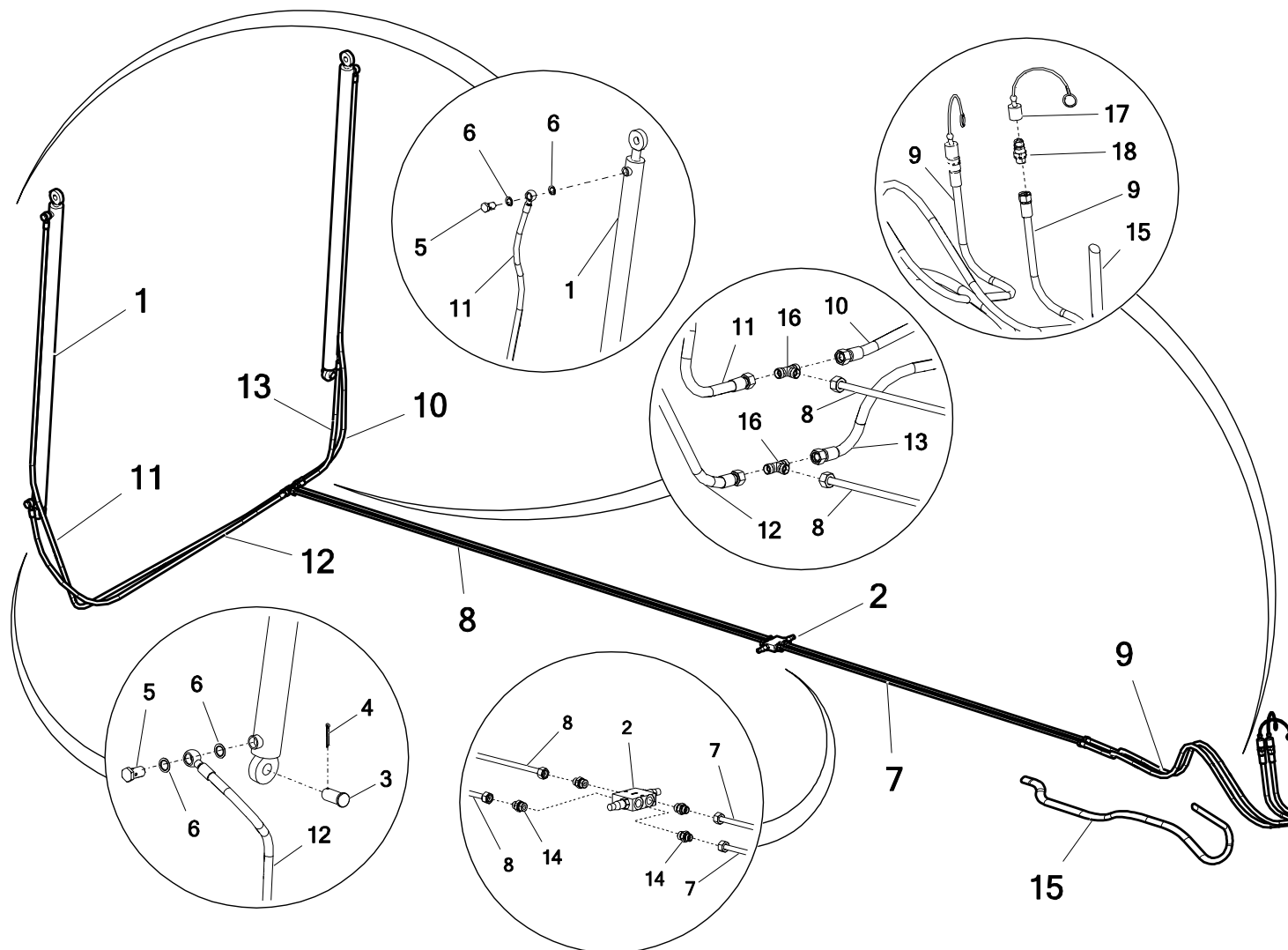
Условные обозначения:

2* - 3* - Комплект № 60 гидравлическая пята - **POD-HPR-000454**

51. ЧЕТЫРЕХСЕКЦИОННАЯ ГИДРАВЛИЧЕСКАЯ СИСТЕМА В СБОРЕ



52. ЧЕТЫРЕХСЕКЦИОННАЯ ГИДРАВЛИЧЕСКАЯ СИСТЕМА В СБОРЕ – секция задвижки
(с 2017 года)



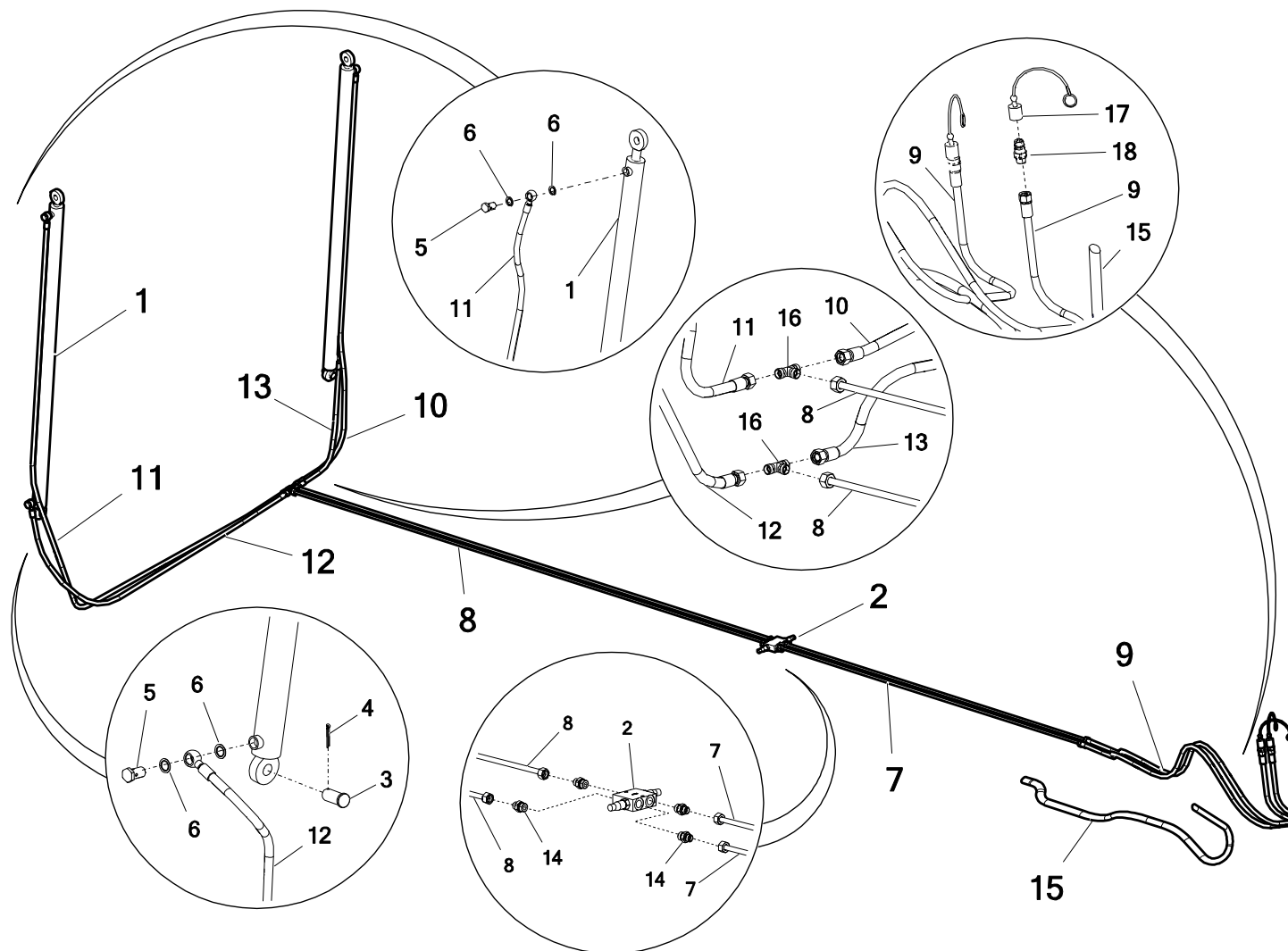
52. ЧЕТЫРЕХСЕКЦИОННАЯ ГИДРАВЛИЧЕСКАЯ СИСТЕМА В СБОРЕ – секция задвижки (с 2017 года)

№	Наименование узла или детали	№ рис. или индекс			
		N274	Кол-во	N275	Кол-во
1	Цилиндр UCJ283-50/28/1500+L-1677	POD-HSL-000157	2		
2	Перепускной клапан перекрестный VBDC3802 210b -VAU 1/2cal	24ZP	1	24ZP	1
3	Штифт задвижки N272-3 04.03.02	N272-3 04.03.02	2	N272-3 04.03.02	2
4	Шплинт 5x40	POD-ELZ-000994	2	POD-ELZ-000994	2
5	Болт откидной 1/2" 20 L36	24SO1/2"	4	24SO1/2"	4
6	Шайба металл-резина PPM 3/4" (M27)	POD-HPZ-000052	4	POD-HPZ-000052	4
7*	Труба цилиндра I ø12 L-2000 N274 01.10.07.1	POD-HPR-000643	2	POD-HPR-000449	2
8*	Труба цилиндра II ø12 L-2950 N274 01.10.06.2	POD-HPR-000643	2	_____	—
	Труба цилиндра II ø12 L-3900 N275 01.10.06.2	_____	—	POD-HPR-000449	2
9*	Шланг гидравлический BA/211/10 L-3000	POD-HPR-000643	2	POD-HPR-000449	2
10*	Шланг гидравлический ARNM/21_/10 L-2400		1		1
11*	Шланг гидравлический ARNM/21_/10 L-3500		1		1
12*	Шланг гидравлический ARNM/21_/10 L-1950		1		1
13*	Шланг гидравлический ARNM/21_/10 L-850		1		1

Условные обозначения:

7* - 13* - Комплект № 46-2 разбрасыватель N274 (V2) одноосный 10т (s+g) - **POD-HPR-000643**, Комплект № 46-1 разбрасыватель N275 14т (V2) (s+g) - **POD-HPR-000449**

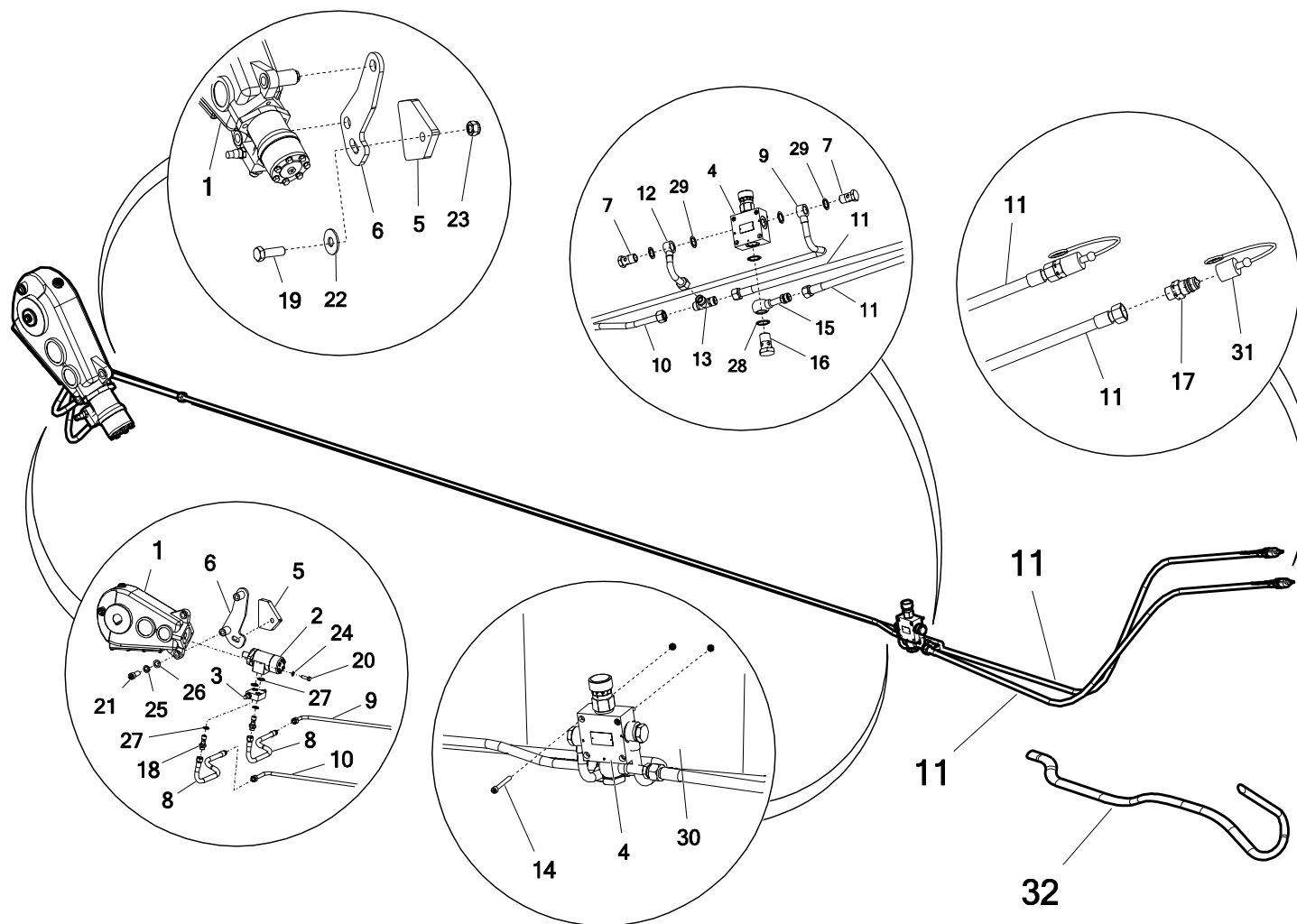
52. ЧЕТЫРЕХСЕКЦИОННАЯ ГИДРАВЛИЧЕСКАЯ СИСТЕМА В СБОРЕ – секция задвижки (с 2017 года)



52. ЧЕТЫРЕХСЕКЦИОННАЯ ГИДРАВЛИЧЕСКАЯ СИСТЕМА В СБОРЕ – секция задвижки (с 2017 года)

№	Наименование узла или детали	№ рис. или индекс			
		N274	Кол-во	N275	Кол-во
14	Фитинг прямой 1/2 edx 18-1,5	24KP1/2 18	4	24KP1/2 18	4
15	Текстильный рукав fi50 L-2500 (для гидравлических линий) N272 03.21.00	N272 03.21.00	1	N272 03.21.00	1
16	Муфта т-образная 18x18x18 12L	24KT18/18/18	2	24KT18/18/18	2
17	Насадка клапана вилки EURO 13 (зел., жел., син., крас.)	24ZWNE13	2	24ZWNE13	2
18	Клапан вилка EURO 13 M22x1,5	24ZWE13	2	24ZWE13	2

53. ЧЕТЫРЕХСЕКЦИОННАЯ ГИДРАВЛИЧЕСКАЯ СИСТЕМА В СБОРЕ - секция напольного конвейера (с 2017 года)



53. ЧЕТЫРЕХСЕКЦИОННАЯ ГИДРАВЛИЧЕСКАЯ СИСТЕМА В СБОРЕ – секция напольного конвейера (с 2017 года)

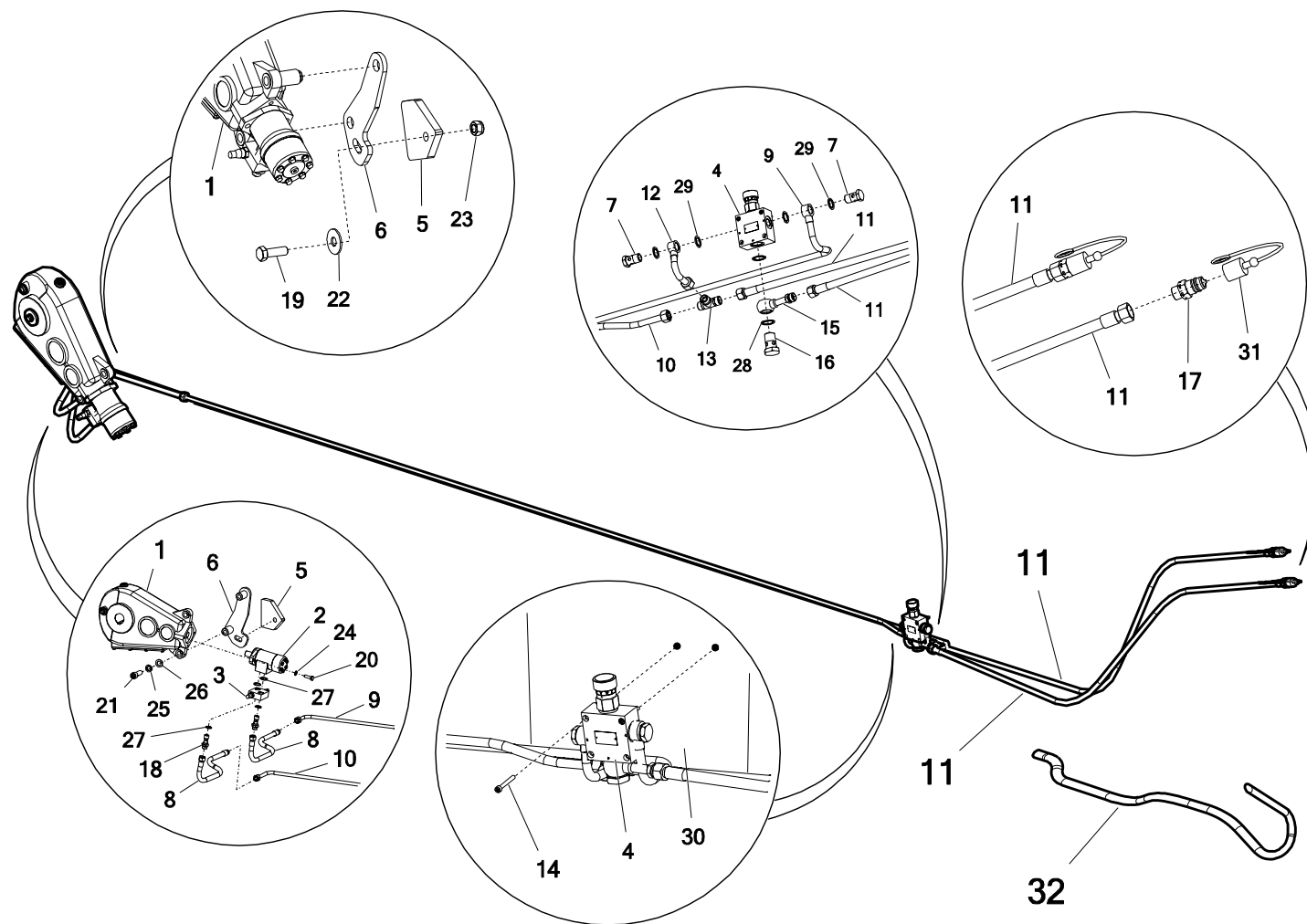
№	Наименование узла или детали	№ рис. или индекс			
		N274	Кол-во	N275	Кол-во
1	Редуктор PRK-550-01.AAB.R1- боковой	POD-WPS-000153	1	POD-WPS-000153	1
2	Гидродвигатель OMR 200 (BMR)	24S200	1	24S200	1
3	Блокировочный клапан VAU OM 1-2 WSC -100/100 бар	POD-HZW-000099	1	_____	—
	Клапанный блок VAU OM 1/2" WSC +ср.+шайба (120/120 бар)	_____	—	POD-HZW-000133	1
4	Клапан регул. потока TVTC-UDUE10-22/50-4 -	POD-HZW-000113	1	POD-HZW-000113	1
5*	Крепление редуктора	N274 01.01.96	1	N274 01.01.96	1
6	Крепление редуктора бокового в сборе	N274 05.09.00	1	N274 05.09.00	1
7	Болт откидной 1/2" 20 L36	24SO1/2"	2	24SO1/2"	2
8*	Шланг гидравлический A90B/233/13 L-600	POD-HPR-000643	2	POD-HPR-000449	2
9*	Шланг гидравлический N274 01.10.02 L-4150	POD-HPR-000643	1	_____	—
	Шланг гидравлический N275 01.10.02 L-4963	_____	—	POD-HPR-000449	
10*	Шланг гидравлический N274 01.10.01.1 L-4050	POD-HPR-000643	1	_____	—
	Шланг гидравлический N275 01.10.01 L-4700	_____	—	POD-HPR-000449	1

Условные обозначения:

5* - неотъемлемая часть кузова – **N274 01.00.00.1, N275 01.00.00.1**

8* - 10* - Комплект № 46-2 разбрасыватель N274 (V2) одноосный 10т(s+g) - **POD-HPR-000643**,
Комплект № 46-1 разбрасыватель N275 14т (V2)(s+g) - **POD-HPR-000449**

53. ЧЕТЫРЕХСЕКЦИОННАЯ ГИДРАВЛИЧЕСКАЯ СИСТЕМА В СБОРЕ – секция напольного конвейера (с 2017 года)



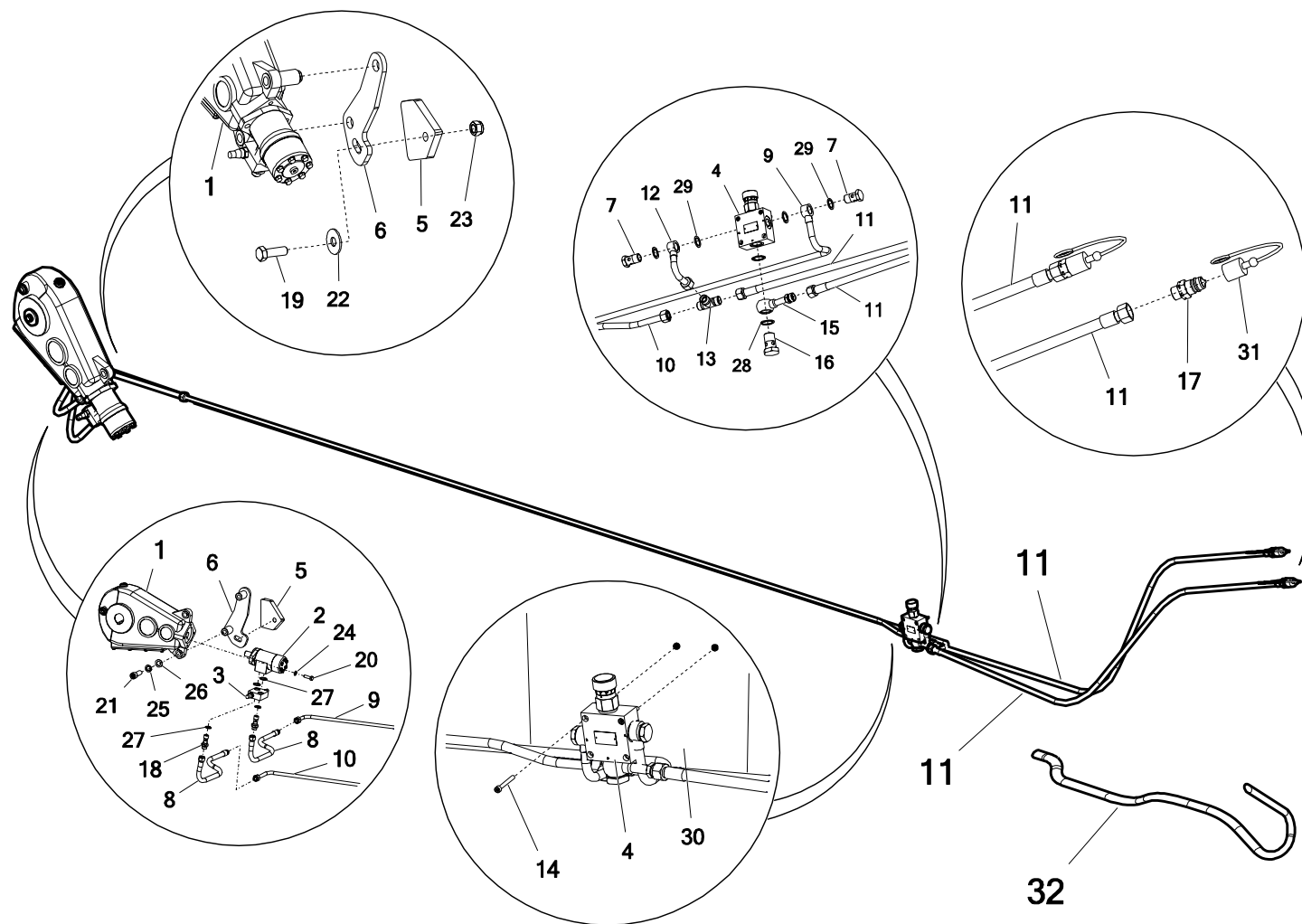
53. ЧЕТЫРЕХСЕКЦИОННАЯ ГИДРАВЛИЧЕСКАЯ СИСТЕМА В СБОРЕ – секция напольного конвейера (с 2017 года)

№	Наименование узла или детали	№ рис. или индекс			
		N274	Кол-во	N275	Кол-во
11*	Шланг гидравлический AA/233/13 L-4000	POD-HPR-000643	2	POD-HPR-000449	2
12*	Стальная трубка I подавателя N274 01.10.03 L-90	POD-HPR-000643	1	POD-HPR-000449	1
13	Муфта т-образная 18x18x18 12L	24KT18/18/18	1	24KT18/18/18	1
14	Винт шестигр. 6x50 ос 8.8 82302	POD-ELZ-000752	4	POD-ELZ-000752	4
15*	Стальная трубка II подавателя L-50	POD-HPR-000643	1	POD-HPR-000449	1
16	Болт откидной 3/4" 29 L42	POD-HKR-000019	1	POD-HKR-000019	1
17	Клапан вилка Euro 13 M22x1,5	24WE13	2	24WE13	2
18	Винт гидравлический соединительный для двигателя M22x1.5	POD-HZW-000099	2	POD-HZW-000099	2
19	Винт 10x25ос 8,8 82105 82105	23S10/25OC 8,8	2	23S10/25OC 8,8	2
20	Винт 12x35ос 8,8 82105 82105	23S12/35OC 8,8	2	23S12/35OC 8,8	2
21	Винт шестигр. 20x60ос 12,9 82302	POD-ELZ-000859	2	POD-ELZ-000859	2
22	Шайба пр.10,2ос 82008 82008	23P10SP	2	23P10SP	2

Условные обозначения:

11* - 12*, 15* - Комплект № 46-2 разбрасыватель N274 (V2) одноосный 10т(s+g) - **POD-HPR-000643**,
Комплект № 46-1 разбрасыватель N275 14т (V2)(s+g) - **POD-HPR-000449**

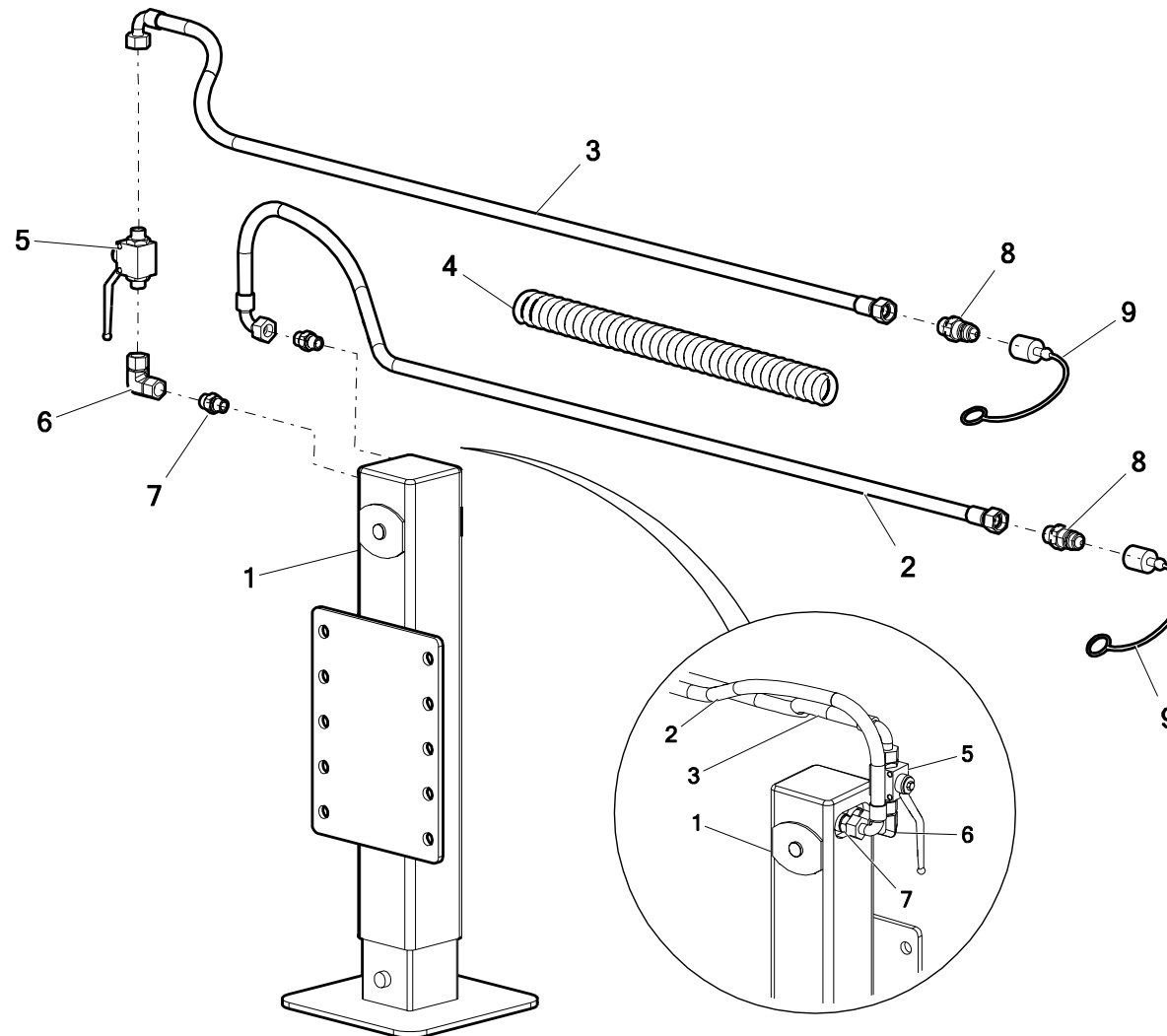
53. ЧЕТЫРЕХСЕКЦИОННАЯ ГИДРАВЛИЧЕСКАЯ СИСТЕМА В СБОРЕ – секция напольного конвейера (с 2017 года)



53. ЧЕТЫРЕХСЕКЦИОННАЯ ГИДРАВЛИЧЕСКАЯ СИСТЕМА В СБОРЕ – секция напольного конвейера (с 2017 года)

№	Наименование узла или детали	№ рис. или индекс			
		N274	Кол-во	N275	Кол-во
23	Шайба кругл. 10 ос 82005 82005	23P10 82005	2	23P10 82005	2
24	Шайба пр. 12ос 82008 82008	23P12SP	2	23P12SP	2
25	шайба пр. 20,5ос 82008 82008	23P20SP	2	23P20SP	2
26	Шайба кругл. 20ос 82005 82005	23P20OOC	2	23P20OOC	2
27	Шайба металл-резина PPM 3/4" (M27)	POD-HPZ-000052	4	POD-HPZ-000052	4
28	Шайба металл-резина PPM22 30x22	24UPPM22	4	24UPPM22	4
29	Шайба металл-резина PPM 3/4" (M27)	POD-HPZ-000052	2	POD-HPZ-000052	2
30*	Стенка правая кузова	N274 01.01.60.1P	1	N275 01.01.60.1P	1
31	Насадка клапана вилки EURO 13 (зел., жел., син., крас.)	24ZWNE13	2	24ZWNE13	2
32	Текстильный рукав fi50 L-3500 (для гидравлических линий) N274 01.10.210	N274 01.10.210	1	N274 01.10.210	1

54. ЧЕТЫРЕХСЕКЦИОННАЯ ГИДРАВЛИЧЕСКАЯ СИСТЕМА В СБОРЕ - секция опорной пяты



54. ЧЕТЫРЕХСЕКЦИОННАЯ ГИДРАВЛИЧЕСКАЯ СИСТЕМА В СБОРЕ - секция опорной пяты

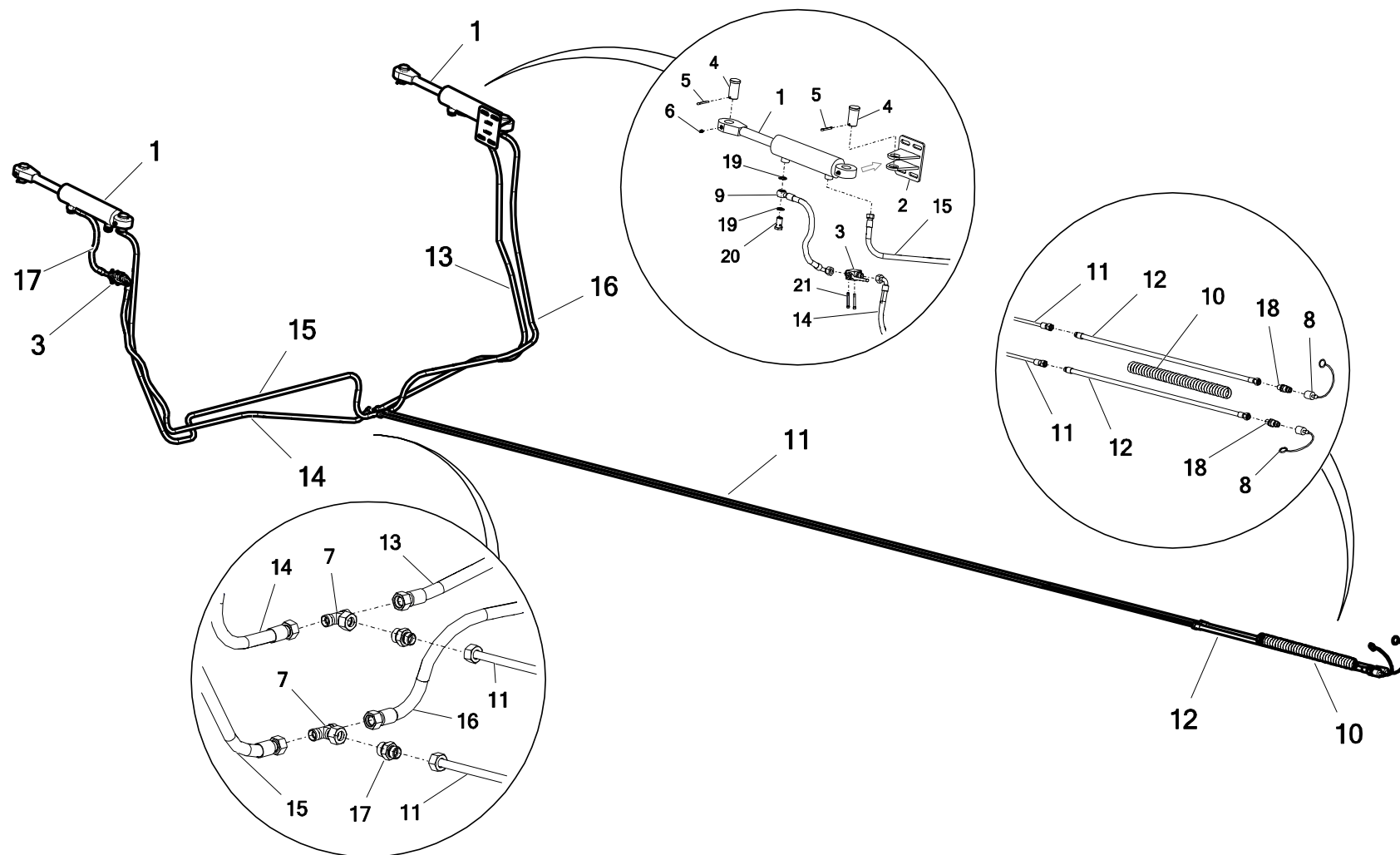
№	Наименование узла или детали	№ рис. или индекс			
		N274	Кол-во	N275	Кол-во
1	Опорная пята	N274 16.01.00	1	N274 16.01.00	1
2*	Шланг гидравлический A90A/214/10 L-3000	POD-HPR-000643	1	POD-HPR-000449	1
3*	Шланг гидравлический A90A/214/10 L-2900		1		1
4	Текстильный рукав fi50 L-2500 (для гидравлических линий) N272 03.21.00	N272 03.21.00	1	N272 03.21.00	1
5	Шаровой кран RS2 12L (с отверстиями)	POD-HZW-000032	1	POD-HZW-000032	1
6	Муфта коленчатая регулируемая AA M18x1,5 12L	POD-HKR-000120	1	POD-HKR-000120	1
7	Фитинг прямой 3/8x18-1,5 12LR	24KP3/8 18	2	24KP3/8 18	2
8	Клапан вилка Euro 13 M22x1,5	24WE13	2	24WE13	2
9	Насадка клапана вилки EURO 13 (зел., жел., син., крас.)	24ZWNE13	2	24ZWNE13	2

Условные обозначения:

2* - 3* - Комплект № 46-2 разбрасыватель N274 (V2) одноосный 10т(s+g) - **POD-HPR-000643**,

Комплект № 46-1 разбрасыватель N275 14т (V2)(s+g) - **POD-HPR-000449**

55. ЧЕТЫРЕХСЕКЦИОННАЯ ГИДРАВЛИЧЕСКАЯ СИСТЕМА В СБОРЕ - секция кожуха вертикального адаптера (с 2017 года по 2022 год)



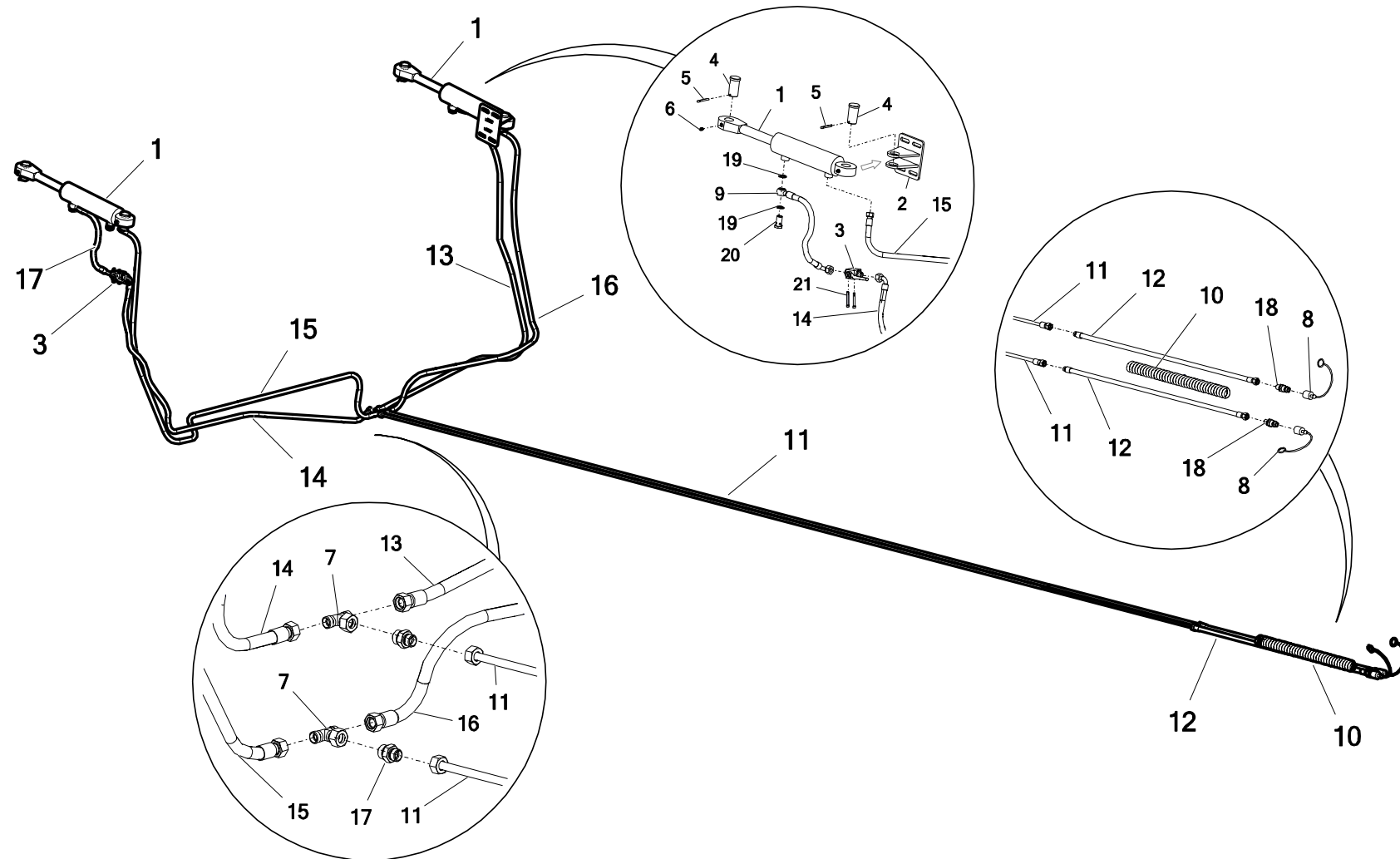
55. ЧЕТЫРЕХСЕКЦИОННАЯ ГИДРАВЛИЧЕСКАЯ СИСТЕМА В СБОРЕ - секция кожуха вертикального адаптера (с 2017 года по 2022 год)

№	Наименование узла или детали	№ рис. или индекс			
		N274	Кол-во	N275	Кол-во
1	Привод UCJ2FW-63/36/150z LL+UUE2s*L-432	POD-HSL-000147	2	POD-HSL-000147	2
2	Крепление гидроцилиндра	N274 01.07.00	2	N274 01.07.00	2
3	Шаровой кран RS2 12L (с отверстиями)	POD-HZW-000032	1	POD-HZW-000032	1
4	Штифт привода надставных бортов	N272-3 05.10.02	4	N272-3 05.10.02	4
5	Шплинт 6,3x50ос	POD-ELZ-000440	4	POD-ELZ-000440	4
6	Масленка М6x1,0 прямая	23SM	4	23SM	4
7	Муфта т-образная симм. 18x18x18-1,5 с гайкой верхняя часть	POD-HKR-000002-1	2	POD-HKR-000002-1	2
8	Насадка клапана вилки EURO 13 (зел., жел., син., крас.)	24ZWNE13	2	24ZWNE13	2
9*	Шланг гидравлический A90RNM/21_/10 L-400	POD-HPR-000643	1	POD-HPR-000449	1
10	Текстильный рукав fi50 L-2500 (для гидравлических линий)	N272 03.21.00	1	N272 03.21.00	1
11*	Стальная труба кожухов адаптера N275 01.10.08.1 L-6000	_____	—	POD-HPR-000449	2
	Стальная труба кожухов адаптера N274 01.10.08.1 L-5210	POD-HPR-000643	2	_____	—

Условные обозначения:

7* - 11* - Комплект № 46-2 разбрасыватель N274 (V2) одноосный 10т(s+g) - **POD-HPR-000643,
Комплект № 46-1 разбрасыватель N275 14т (V2)(s+g) - **POD-HPR-000449****

55. ЧЕТЫРЕХСЕКЦИОННАЯ ГИДРАВЛИЧЕСКАЯ СИСТЕМА В СБОРЕ - секция кожуха вертикального адаптера (с 2017 года по 2022 год)



55. ЧЕТЫРЕХСЕКЦИОННАЯ ГИДРАВЛИЧЕСКАЯ СИСТЕМА В СБОРЕ - секция кожуха вертикального адаптера (с 2017 года по 2022 год)

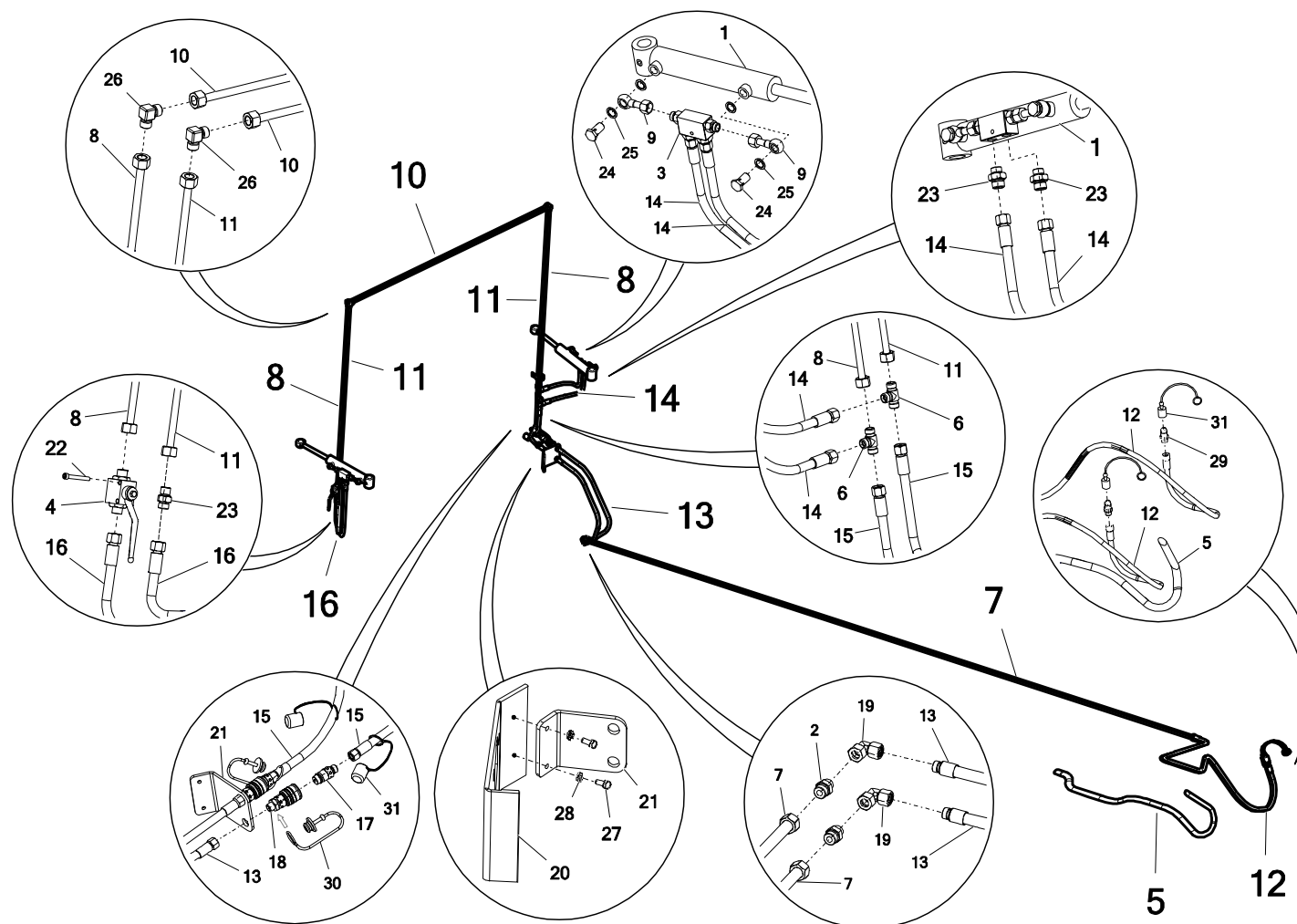
№	Наименование узла или детали	№ рис. или индекс			
		N274	Кол-во	N275	Кол-во
12*	Шланг гидравлический BA/211/10 L-3000	POD-HPR-000643	2	POD-HPR-000449	2
13*	Шланг гидравлический ARNM/21_/10 L-1350		1		1
14*	Шланг гидравлический A90A/211/10 L-2250		1		1
15*	Шланг гидравлический AA/214/10 L-2400		1		1
16*	Шланг гидравлический AA/214/10 L-1300		1		1
17	Муфта прямая 18x18-1.5 дроссельная 1 мм	POD-HKR-000171	2	POD-HKR-000171	2
18	Клапан вилка Euro M18x1,5	24ZWE13-M18X1,5	2	24ZWE13-M18X1,5	2
19	Шайба металл-резина PPM22 30x22	24UPPM22	4	24UPPM22	4
20	Болт откидной 1/2" 20 L36	24SO1/2"	4	24SO1/2"	4
21	Винт шестигр. 6x50 ос 8.882302	POD-ELZ-000752	2	POD-ELZ-000752	2

Условные обозначения:

12* - 16* - Комплект № 46-2 разбрасыватель N274 (V2) одноосный 10т(s+g) - **POD-HPR-000643**,

Комплект № 46-1 разбрасыватель N275 14т (V2)(s+g) - **POD-HPR-000449**

56. ЧЕТЫРЕХСЕКЦИОННАЯ ГИДРАВЛИЧЕСКАЯ СИСТЕМА В СБОРЕ - секция кожуха вертикального адаптера (с 2022 года)



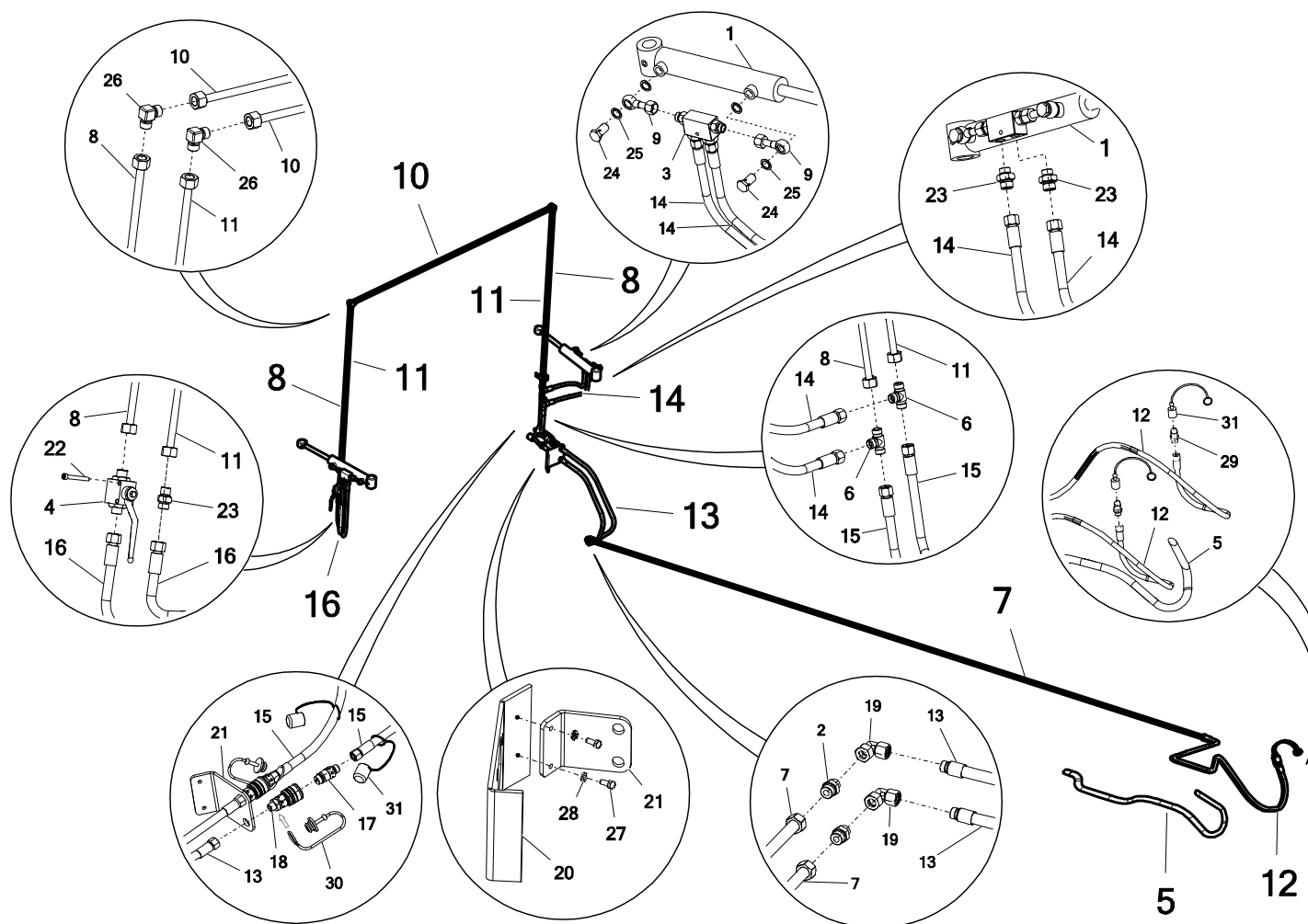
56. ЧЕТЫРЕХСЕКЦИОННАЯ ГИДРАВЛИЧЕСКАЯ СИСТЕМА В СБОРЕ -секция кожуха вертикального адаптера (с 2022 года)

№	Наименование узла или детали	№ рис. или индекс			
		N274	Кол-во	N275	Кол-во
1	Привод UCJ2FW-63/36/150z LL+UUE2s*L-432	POD-HSL-000147	2	POD-HSL-000147	2
2	Муфта прямая 18x18-1.5 дроссельная 1 мм	POD-HKR-000171	2	POD-HKR-000171	2
3	Гидрозамок двустороннего действия управ. VBPDE 3/8" L	POD-HZW-000038	2	POD-HZW-000038	2
4	Шаровой кран RS2 12L (с отверстиями)	POD-HZW-000032	1	POD-HZW-000032	1
5	Текстильный рукав fi50 L-2500	N272 03.21.00	1	N272 03.21.00	1
6	Муфта т-образная 18x18x18 12L	24KT18/18/18	2	24KT18/18/18	2
7*	Стальная труба кожухов адаптера N274 01.10.08.1 L-5210	POD-HPR-000643	2	—————	—
	Стальная труба кожухов адаптера N275 01.10.08.1 L-6000	—————	—	POD-HPR-000449	2
8*	Стальная труба II кожухов адаптера N274 01.10.13 L-1240	POD-HPR-000643	2		2
9*	Стальная труба кожухов адаптера N272 03.20.25 (oczko fi16+ rurka fi12, L-53)		4		4
10*	Стальная труба III кожухов адаптера N274 01.10.14 L-1525		2		2
11*	Стальная труба кожухов адаптера N274 01.10.12 L-1320		2		2

Условные обозначения:

7* - 11* - Комплект № 46-2 разбрасыватель N274 (V2) одноосный 10т(s+g) - **POD-HPR-000643**,
Комплект № 46-1 разбрасыватель N275 14т (V2)(s+g) - **POD-HPR-000449**

56. ЧЕТЫРЕХСЕКЦИОННАЯ ГИДРАВЛИЧЕСКАЯ СИСТЕМА В СБОРЕ -секция кожуха вертикального адаптера (с 2022 года)



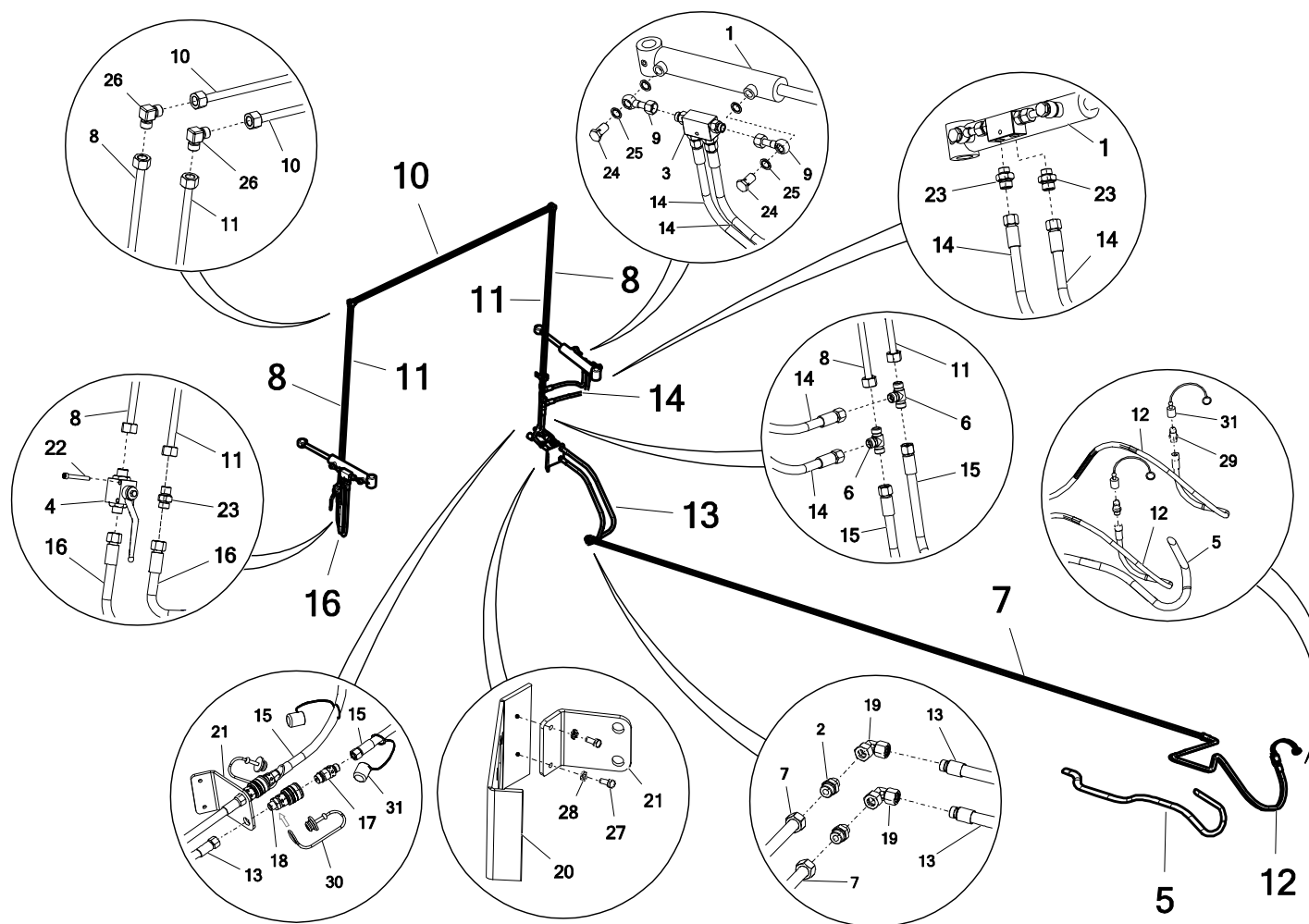
56. ЧЕТЫРЕХСЕКЦИОННАЯ ГИДРАВЛИЧЕСКАЯ СИСТЕМА В СБОРЕ -секция кожуха вертикального адаптера (с 2022 года)

№	Наименование узла или детали	№ рис. или индекс			
		N274	Кол-во	N275	Кол-во
12*	Шланг гидравлический BA/211/10 L-3000	POD-HPR-000643	2	POD-HPR-000449	2
13*	Шланг гидравлический AB/211/10 L-450		2		2
14*	Шланг гидравлический A90A/211/10 L-500		2		2
15*	Шланг гидравлический AA/211/10 L-700		2		2
16*	Шланг гидравлический A90A/211/10 L-1000		2		2
17	Клапан вилка Euro 13 M18x1,5	24ZWE13-M18X1,5	2	24ZWE13-M18X1,5	2
18	Клапан гнездо EURO M18x1,5 long	POD-HZW-000039	2	POD-HZW-000039	2
19	Муфта коленчатая регулируемая AA M18x1,5 12L (2 х гайка)	POD-HKR-000120	2	POD-HKR-000120	2
20	Кузов	N274 01.00.00.1	1	N275 01.00.00.1	1
21	Кронштейн гнезда быстрого разъема	N277-7 01.00.16	1	N277-7 01.00.16	1
22	Винт шестигр. 6x50 ос 8.8 82302	POD-ELZ-000752	2	POD-ELZ-000752	2
23	Фитинг прямой 3/8x18-1,5 12LR	24KP3/8 18	5	24KP3/8 18	5
24	Болт откидной M16x1,5 15 L31	24SO16/1,5	4	24SO16/1,5	4
25	Шайба металл-резина PPM 3/8"	POD-HPZ-000071	8	POD-HPZ-000071	8

Условные обозначения:

12* - 16* - Комплект № 46-2 разбрасыватель N274 (V2) одноосный 10т(s+g) - **POD-HPR-000643**,
Комплект № 46-1 разбрасыватель N275 14т (V2)(s+g) - **POD-HPR-000449**

56. ЧЕТЫРЕХСЕКЦИОННАЯ ГИДРАВЛИЧЕСКАЯ СИСТЕМА В СБОРЕ -секция кожуха вертикального адаптера (с 2022 года)



56. ЧЕТЫРЕХСЕКЦИОННАЯ ГИДРАВЛИЧЕСКАЯ СИСТЕМА В СБОРЕ -секция кожуха вертикального адаптера (с 2022 года)

№	Наименование узла или детали	№ рис. или индекс			
		N274	Кол-во	N275	Кол-во
26	Муфта коленчатая ВВ М18х1,5 12L	POD-HKR-000206	4	POD-HKR-000206	4
27	Винт 8х20ос 8,8 82105 82105	23S8/20OC 8,8	2	23S8/20OC 8,8	2
28	Шайба кругл. 8 ос 82005 82005	23P8OOC	2	23P8OOC	2
29	Клапан вилка Euro 13 М18х1,5	24ZWE13-M18X1,5	2	24ZWE13-M18X1,5	2
30	Насадка клапана гнезда EURO13 (зел, желт, син, крас)	24ZGNE13	2	24ZGNE13	2
31	Насадка клапана вилки EURO 13 (зел., жел., син., красн.)	24ZWNE13	4	24ZWNE13	4

57. ДЛЯ ЗАМЕТОК

A series of horizontal dotted lines for taking notes, consisting of 20 lines.