



**METAL-FACH**



**РАЗБРАСЫВАТЕЛЬ УДОБРЕНИЙ**

**«VIKING»**

**N272/3, N272/6**

**КАТАЛОГ ЗАПЧАСТЕЙ**

**ИЗДАНИЕ I.**

**Декабрь 2020**



Информация, содержащаяся в каталоге запчастей, действительна на дату ее подготовки. Производитель сохраняет за собой право вносить изменения в конструкцию машин, в связи с чем некоторые характеристики или рисунки могут не соответствовать фактическому состоянию машины, поставленной пользователю. Производитель сохраняет за собой право вносить изменения в конструкцию машин, не внося изменений в настоящий каталог запчастей.

## Содержание

1. СЦЕПКА И ОПОРНАЯ ПЯТА.....	7
2. РАМА И КУЗОВ (ПРОТИВООТКАТНЫЕ УПОРЫ ДЛЯ КОЛЕС).....	11
3. РАМА И КУЗОВ (БРЫЗГОВИКИ).....	13
4. КУЗОВ И ПЕРЕДНЯЯ ЗАСЛОНКА .....	15
5. ЛЕСТНИЦА И КРАЙ БОРТА.....	17
6. КРЕПЛЕНИЕ СМОТРОВОГО ОКНА.....	19
7. ПЕРЕДНЯЯ И БОКОВАЯ НАДСТАВКИ.....	21
8. ИНДИКАТОР ЗАДВИЖКИ.....	25
9. ЗАДНЯЯ ЗАДВИЖКА .....	27
10. ЛЕВЫЙ ШНЕК ВЕРТИКАЛЬНОГО 2-РОТОРНОГО АДАПТЕРА (до конца 2019 года) .....	29
11. 2-РОТОРНЫЙ ВЕРТИКАЛЬНЫЙ АДАПТЕР (до конца 2019 года) .....	31
12. ЛЕВЫЙ ШНЕК 2-РОТОРНОГО АДАПТЕРА С 4 ЛОПАТКАМИ (с 2020 года) .....	35
13. ВЕРТИКАЛЬНЫЙ 2-РОТОРНЫЙ АДАПТЕР С 4 ЛОПАТКАМИ (с 2020 года) .....	37
14. ШНЕК 2-РОТОРНОГО ДИСКОВОГО ГОРИЗОНТАЛЬНОГО АДАПТЕРА.....	41
15. 2-РОТОРНЫЙ ДИСКОВЫЙ ГОРИЗОНТАЛЬНЫЙ АДАПТЕР .....	43
16. БАЛКА ДЛЯ ЭЛЕМЕНТОВ ОСВЕЩЕНИЯ В СБОРЕ .....	67
17. БАЛКА ЗАЩИТЫ ОТ НАЕЗДА В СБОРЕ (ОПЦИЯ).....	71
18. ЗАДНЯЯ ЗАСЛОНКА ВЕРТИКАЛЬНОГО 2-РОТОРНОГО АДАПТЕРА.....	73

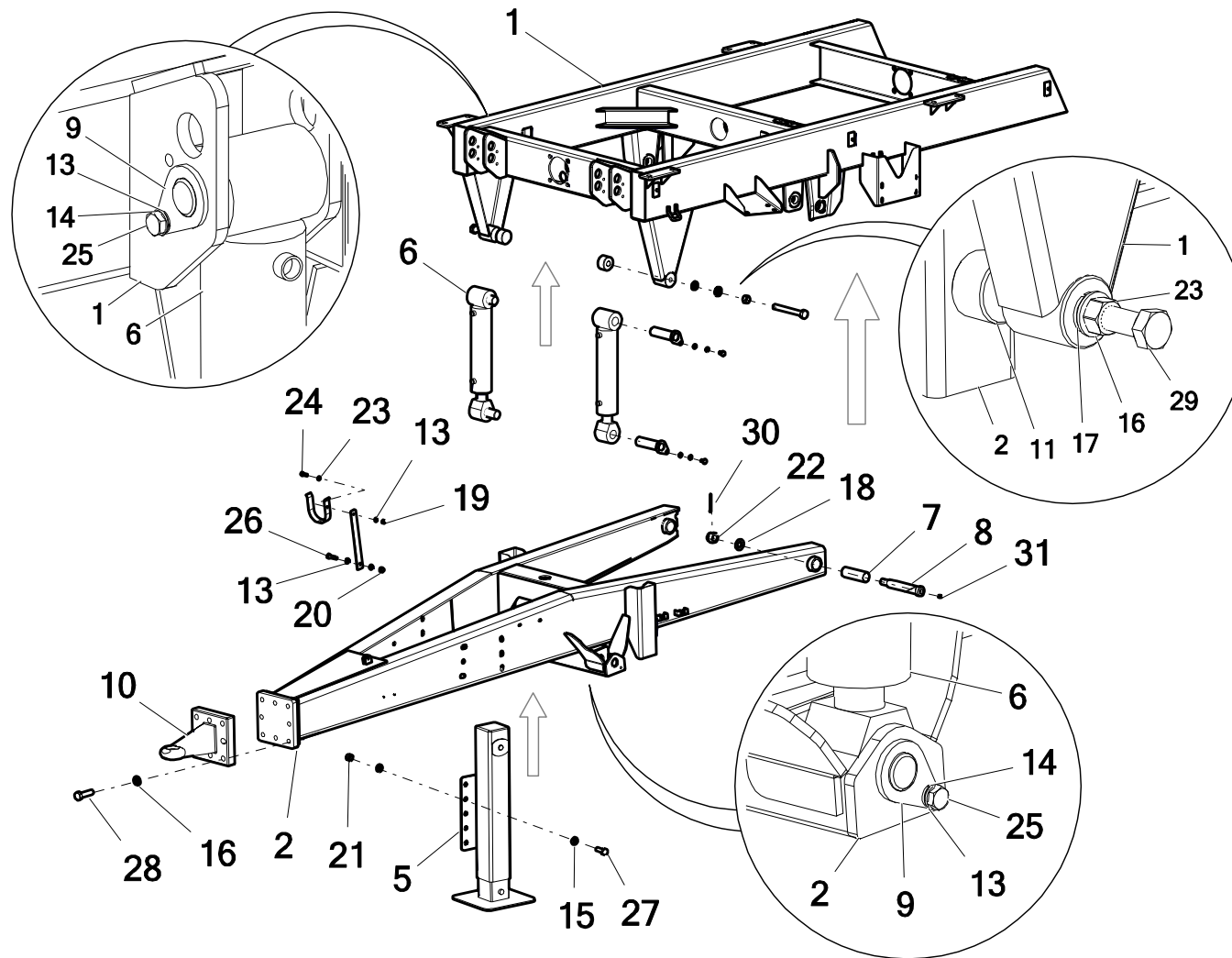
19. ЗАДНЯЯ ЗАСЛОНКА 2-РОТОРНОГО ДИСКОВОГО ГОРИЗОНТАЛЬНОГО АДАПТЕРА .....	77
20. ВАЛ СИНХРОНИЗАТОРА В СБОРЕ .....	79
21. СИСТЕМА ПРИВОДА ВЕРТИКАЛЬНОГО И ГОРИЗОНТАЛЬНОГО ДИСКОВОГО 2-РОТОРНОГО АДАПТЕРА .....	81
22. ЗАДНИЙ ВАЛ .....	85
23. СКРЕБОК ЗАДНИЙ .....	89
24. НАПОЛЬНЫЙ ТРАНСПОРТЕР .....	91
25. НАТЯЖИТЕЛЬ В СБОРЕ .....	93
26. ПОДВЕСКА ТАНДЕМНОГО ТИПА - N272/3 (14т) - VIKING .....	95
27. ПОДВЕСКА ТАНДЕМНОГО ТИПА С ПОВОРОТНОЙ ОСЬЮ - N272/6 (18т) - VIKING .....	99
28. ПОДВЕСКА ТАНДЕМНОГО ТИПА - N272/6 (18т) - VIKING .....	103
29. СТОЯНОЧНЫЙ ТОРМОЗ В СБОРЕ .....	107
30. ЭЛЕКТРИЧЕСКАЯ СИСТЕМА .....	109
31. ПНЕВМАТИЧЕСКАЯ ТОРМОЗНАЯ СИСТЕМА .....	113
32. ПНЕВМАТИЧЕСКАЯ ТОРМОЗНАЯ СИСТЕМА – ПОВОРОТНАЯ ОСЬ .....	121
33. ТОРМОЗНАЯ СИСТЕМА ПНЕВМАТИЧЕСКАЯ С ALB .....	131
34. ПНЕВМАТИЧЕСКАЯ ТОРМОЗНАЯ СИСТЕМА С ALB – ПОВОРОТНАЯ ОСЬ .....	141
35. ГИДРАВЛИЧЕСКАЯ ТОРМОЗНАЯ СИСТЕМА .....	151
36. ГИДРАВЛИЧЕСКАЯ ТОРМОЗНАЯ СИСТЕМА - ПОВОРОТНАЯ ОСЬ .....	157
37. ГИДРО-ПНЕВМАТИЧЕСКАЯ ТОРМОЗНАЯ СИСТЕМА .....	163



38. ГИДРО-ПНЕВМАТИЧЕСКАЯ ТОРМОЗНАЯ СИСТЕМА - ПОВОРОТНАЯ ОСЬ .....	175
39. ГИДРО-ПНЕВМАТИЧЕСКАЯ ТОРМОЗНАЯ СИСТЕМА С ALB .....	187
40. ГИДРО-ПНЕВМАТИЧЕСКАЯ ТОРМОЗНАЯ СИСТЕМА С ALB – ПОВОРОТНАЯ ОСЬ .....	199
41. ГИДРАВЛИЧЕСКАЯ СИСТЕМА ПОВОРОТНОЙ ОСИ .....	211
42. КЛАПАН ТОРМОЗНОЙ В СБОРЕ – KNORR .....	213
43. КЛАПАН ТОРМОЗНОЙ В СБОРЕ – HALDEX .....	215
44. ПЯТИСЕКЦИОННАЯ ГИДРАВЛИЧЕСКАЯ СИСТЕМА В СБОРЕ .....	217
45. ШЕСТИСЕКЦИОННАЯ ГИДРАВЛИЧЕСКАЯ СИСТЕМА В СБОРЕ .....	218
46. ШЕСТИСЕКЦИОННАЯ ГИДРАВЛИЧЕСКАЯ СИСТЕМА - секция крышки горизонтального адаптера .....	219
47. ШЕСТИСЕКЦИОННАЯ ГИДРАВЛИЧЕСКАЯ СИСТЕМА - секция задвижки. ....	225
48. ШЕСТИСЕКЦИОННАЯ ГИДРАВЛИЧЕСКАЯ СИСТЕМА - секция напольного транспортера. ....	229
49. ШЕСТИСЕКЦИОННАЯ ГИДРАВЛИЧЕСКАЯ СИСТЕМА - секция надставок .....	233
50. ШЕСТИСЕКЦИОННАЯ ГИДРАВЛИЧЕСКАЯ СИСТЕМА - секция амортизации дышла .....	237
51. ШЕСТИСЕКЦИОННАЯ ГИДРАВЛИЧЕСКАЯ СИСТЕМА - секция гидравлической пяты .....	241
52. ПЯТИСЕКЦИОННАЯ ГИДРАВЛИЧЕСКАЯ СИСТЕМА С РАСПРЕДЕЛИТЕЛЕМ В СБОРЕ .....	243
53. ШЕСТИСЕКЦИОННАЯ ГИДРАВЛИЧЕСКАЯ СИСТЕМА С РАСПРЕДЕЛИТЕЛЕМ В СБОРЕ. \.....	244
54. ШЕСТИСЕКЦИОННАЯ ГИДРАВЛИЧЕСКАЯ СИСТЕМА С РАСПРЕДЕЛИТЕЛЕМ - секция крышки горизонтального адаптера .....	245
55. ШЕСТИСЕКЦИОННАЯ ГИДРАВЛИЧЕСКАЯ СИСТЕМА С РАСПРЕДЕЛИТЕЛЕМ - секция задвижки. ....	251
56. ШЕСТИСЕКЦИОННАЯ ГИДРАВЛИЧЕСКАЯ СИСТЕМА С РАСПРЕДЕЛИТЕЛЕМ - секция напольного транспортера .....	253

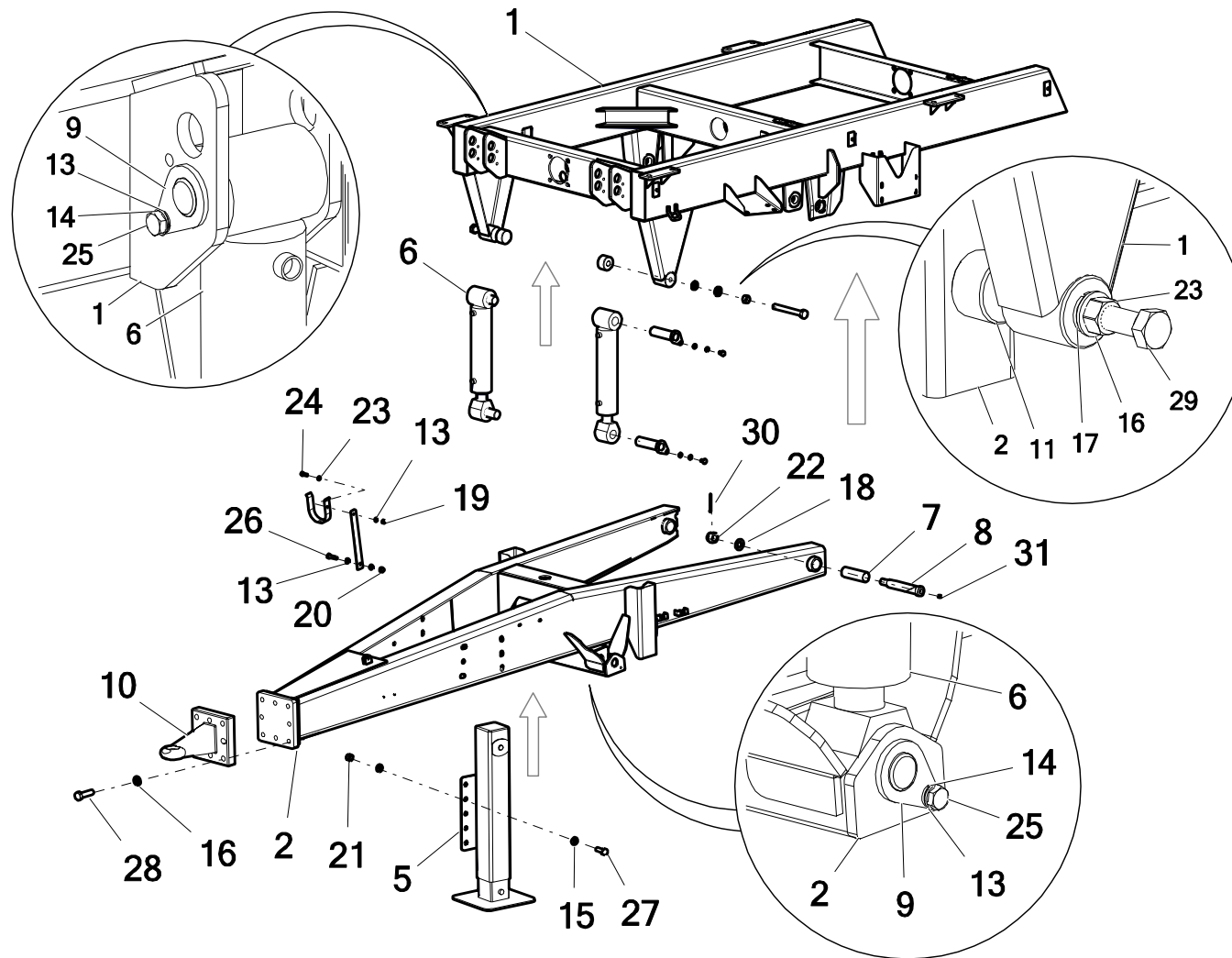
57. ШЕСТИСЕКЦИОННАЯ ГИДРАВЛИЧЕСКАЯ СИСТЕМА С РАСПРЕДЕЛИТЕЛЕМ - секция надставок .....	257
58. ШЕСТИСЕКЦИОННАЯ ГИДРАВЛИЧЕСКАЯ СИСТЕМА С РАСПРЕДЕЛИТЕЛЕМ - секция амортизации дышла .....	261
59. ШЕСТИСЕКЦИОННАЯ ГИДРАВЛИЧЕСКАЯ СИСТЕМА С РАСПРЕДЕЛИТЕЛЕМ - секция опорной пяты .....	265
60. ПЯТИСЕКЦИОННАЯ ГИДРАВЛИЧЕСКАЯ СИСТЕМА С РАСПРЕДЕЛИТЕЛЕМ - секция управления .....	267
61. ШЕСТИСЕКЦИОННАЯ ГИДРАВЛИЧЕСКАЯ СИСТЕМА С РАСПРЕДЕЛИТЕЛЕМ - секция управления .....	273
62. ШЕСТИСЕКЦИОННАЯ ГИДРАВЛИЧЕСКАЯ СИСТЕМА С РАСПРЕДЕЛИТЕЛЕМ - секция распределителя .....	277
63. ДЛЯ ЗАМЕТОК .....	279

# 1. СЦЕПКА И ОПОРНАЯ ПЯТА



№	Наименование узла или детали	№ рис. или индекс			
		N272/3	Кол-во	N272/6	Кол-во
1	Рама нижняя	N272-3 01.00.00.1	1	N272-6 01.00.00.2	1
2	Сцепка (Viking)	N272-3 01.07.00	1	N272-3 01.07.00	1
3	Проушина опоры	N267 02.03.302	1	N267 02.03.302	1
4	Кронштейн опоры вала	N267 02.03.405	1	N267 02.03.405	1
5	Сварная гидравлическая пята	N274 16.01.00	1	N274 16.01.00	1
6	Цилиндр гидравлический	POD-OGL-000722	2	POD-OGL-000722	2
7	Втулка скольжения	N274 02.00.12.1	2	N274 02.00.12.1	2
8	Палец дышла	N274 02.00.13.1	2	N274 02.00.13.1	2
9	Палец рессорного дышла	N272/3 01.08.00	4	N272/3 01.08.00	4
10*	Сцепное устройство 00.654.22.1	POD-ODL-000039	1	POD-ODL-000039	1
11	Буфер сцепки	N272/3 01.09.01	2	N272/3 01.09.01	2
12	Шайба круглая 8ос 82005	23P8OOC	2	23P8OOC	2
13	Шайба круглая 10ос 82005	23P1082005	2	23P1082005	2
14	Шайба упр.10,2ос 82008 82008	23P10SP	4	23P10SP	4
15	Шайба круглая 16ос 82005	23P16OOC	12	23P16OOC	12
16	Шайба круглая 20ос 82005	23P20OOC	10	23P20OOC	10
17	Шайба упр. 20,5ос 82008 82008	23P20SP	2	23P20SP	2
18	Шайба круглая 24ос 82005	23P24OC	2	23P24OC	2

# 1. СЦЕПКА И ОПОРНАЯ ПЯТА



№	Наименование узла или детали	№ рис. или индекс			
		N272/3	Кол-во	N272/6	Кол-во
19	Гайка самоконтрящаяся m8ос 82175	23NS8OC	1	23NS8OC	1
20	Гайка самоконтрящаяся m10ос 82175	23NS10OC	1	23NS10OC	1
21	Гайка самоконтрящаяся m16ос 82175	23NS16OC	6	23NS16OC	6
22	Гайка корончатая M24 kl.8 ос 82144	POD-ELZ-000396	2	POD-ELZ-000396	2
23	Гайка M20 ос 8,8 82105	23N20OC	2	23N20OC	2
24	Винт M8x25 ос-8,8 82105	23S8/25OC8,8	1	23S8/25OC8,8	1
25	Винт M10x16 ос 8,8 82105	23S10/16OC8,8	4	23S10/16OC8,8	4
26	Винт M10x40 ос-8,8 82105	23S10/40OC8,8	1	23S10/40OC8,8	1
27	Винт M16x35 ос 8,8 82105	23S16/358,8 OC	6	23S16/358,8 OC	6
28	Винт M20x65 ос 10,9 82101	POD-ELZ-000386	8	POD-ELZ-000386	8
29	Винт M20x160 ос 10,9 82101	POD-ELZ-000743	2	POD-ELZ-000743	2
30	Шплинт 8,80 ос	POD-ELZ-000844	3	POD-ELZ-000844	3
31	Масленка прямая M10x1	23SM10/1	2	23SM10/1	2

**Условные обозначения:**

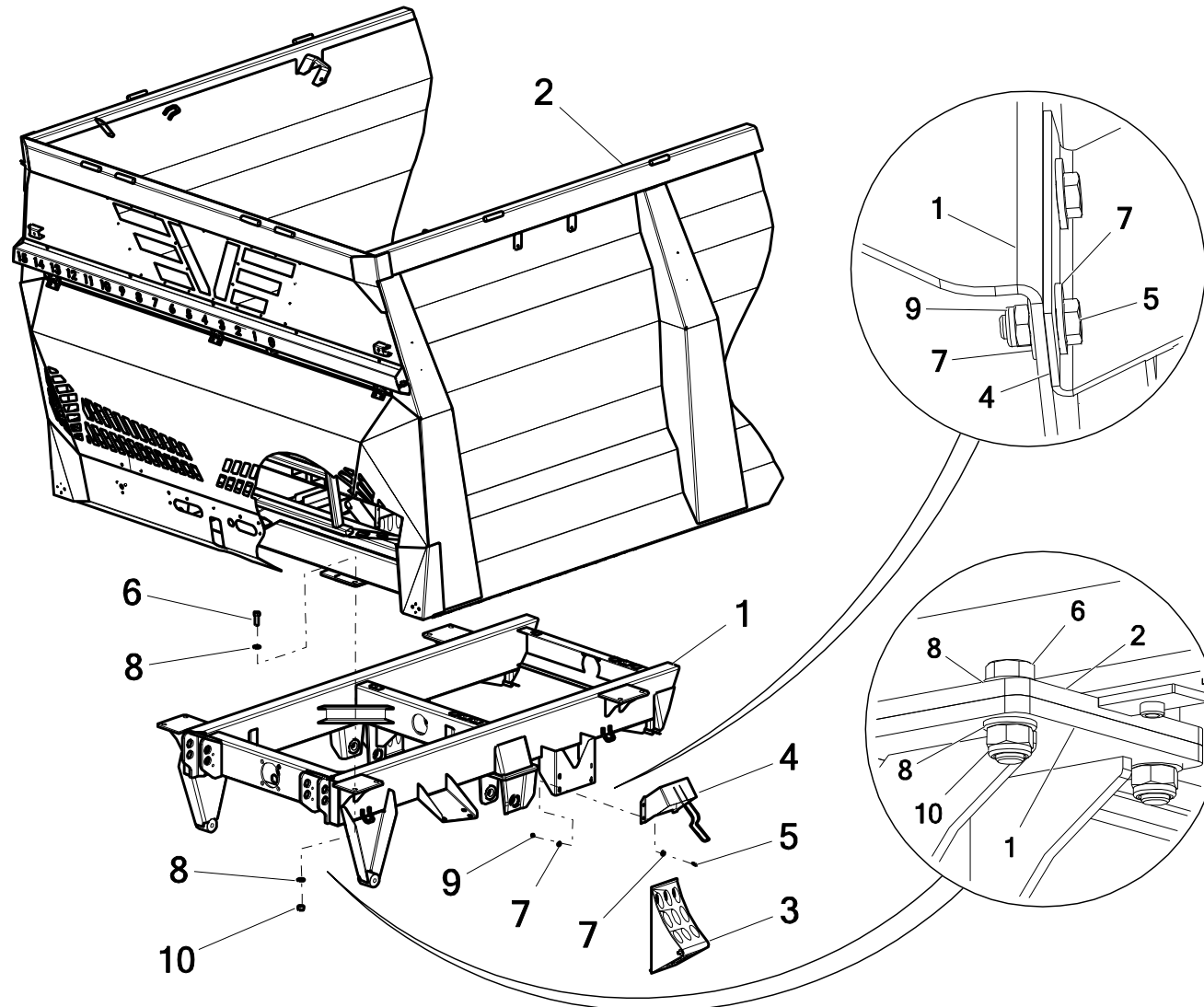
**10\*** - Также имеется в качестве ОПЦИИ:

POD-ODL-000039 - **Сцепка 00.654.22.1** (Стационарная проушина дышла Ø 40)

POD-ODL-000058 - **Сцепка 00.654.43.0** (Поворотная проушина дышла Ø 50)

POD-ODL-000066 - **Сцепка 00.650.90-1** (Шаровая сцепка K80)

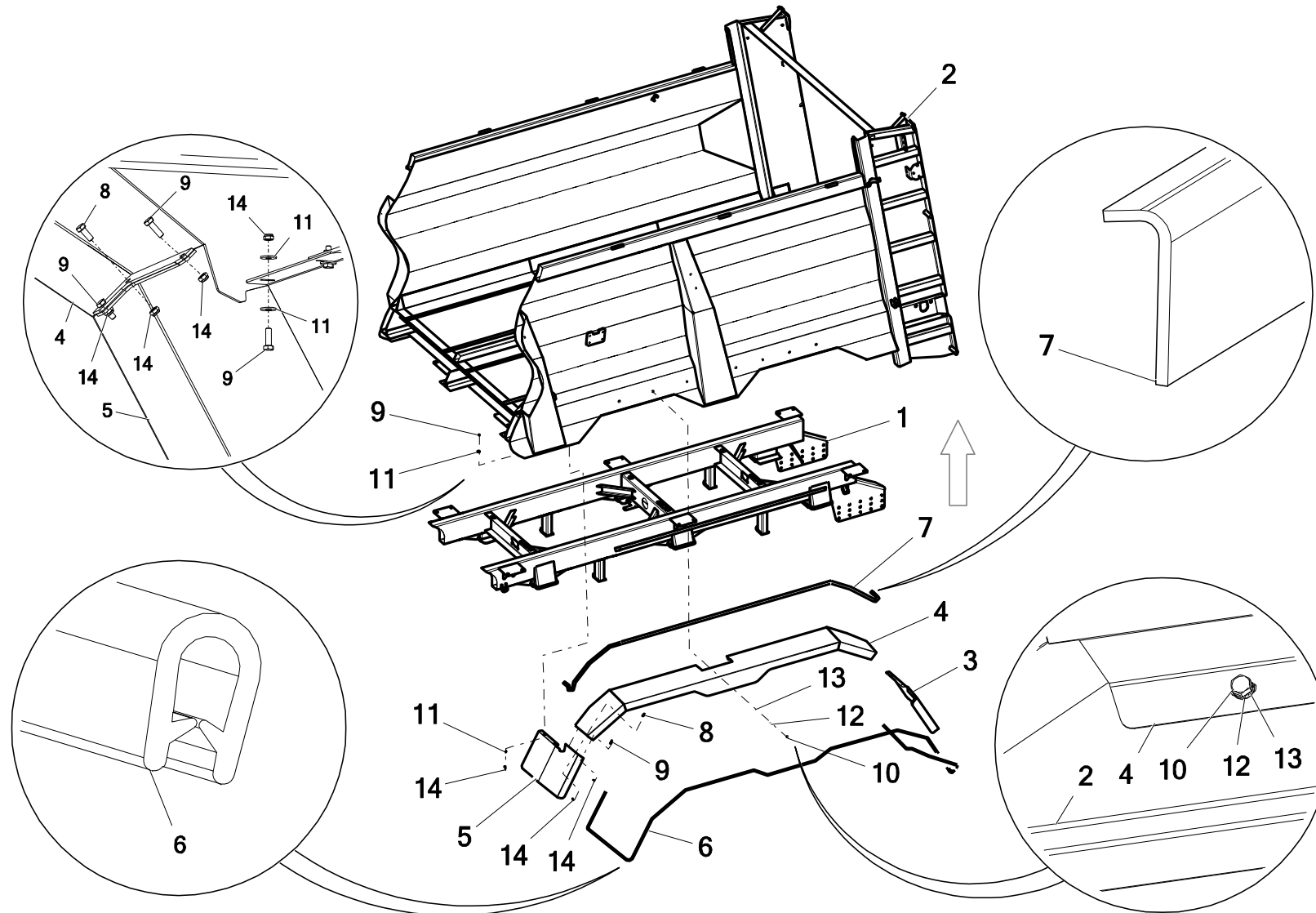
## 2. РАМА И КУЗОВ (ПРОТИВОУТОКАТНЫЕ УПОРЫ ДЛЯ КОЛЕС)





№	Наименование узла или детали	№ рис. или индекс			
		N272/3	Кол-во	N272/6	Кол-во
1	Рама нижняя	N272-3 01.00.00.1	1	N272-6 01.00.00.2	1
2	Кузов (VIKING 14-18т)	N272-3 03.01.00.3	1	N272-3 03.01.00.3	1
3	Упор под колесо	POD-OGL-000027-1	2	POD-OGL-000027-1	2
4	Держатель упора	POD-OGL-000028-1	2	POD-OGL-000028-1	2
5	Винт 6x16 ос 8,8 82105 82105 8,8	23S6/16 8.8OC	8	23S6/16 8.8OC	8
6	Винт 16x45ос 8,8 82105 82105	23S16/45OC	16	23S16/45OC	16
7	Шайба кругл. 6 ос row 82030	23P6OC030	16	23P6OC030	16
8	Шайба кругл. 16 ос 82005 82005	23P16OOC	32	23P16OOC	32
9	Гайка самоконтрящаяся М6 ос 82175 8 82175 8	23NS6OC	8	23NS6OC	8
10	Гайка самоконтрящаяся М16 ос 82175 8 82175 8	23NS16OC	16	23NS16OC	16

### 3. РАМА И КУЗОВ (БРЫЗГОВИКИ)

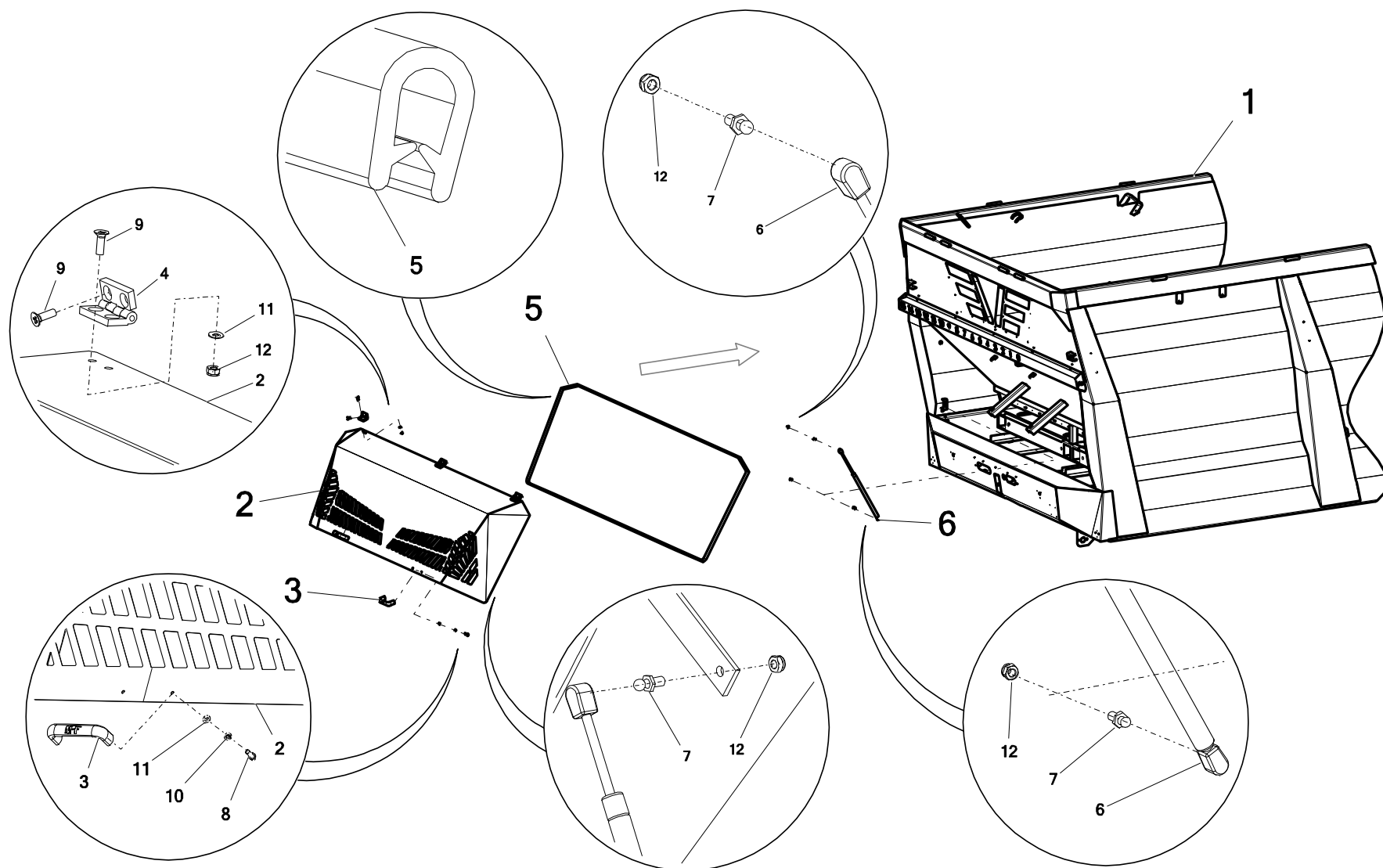


№	Наименование узла или детали	№ рис. или индекс			
		N272/3	Кол-во	N272/6	Кол-во
1	Рама нижняя	N272-3 01.00.00.1	1	N272-6 01.00.00.2 N272-6 01.00.00.2S	1
2	Кузов (VIKING 14-18т)	N272-3 03.01.00.3	1	N272-3 03.01.00.3	1
3	Брызговик правого колеса	N272-3 03.31.00.1P	1	N272-3 03.31.00.1P	1
4	Главный брызговик левый	N272-3 03.30.00.1L	1	N272-3 03.30.00.1L	1
4*	Главный брызговик правый	N272-3 03.30.00.1P	1	N272-3 03.30.00.1P	1
5	Брызговик левого колеса	N272-3 03.31.00.1L	1	N272-3 03.31.00.1L	1
6	Уплотнитель торцевой 2 мм	POD-TSZ-000192	9 пог. м	POD-TSZ-000192	9 пог. м
7	Прокладка кромки	POD-TSZ-000193	5,6 пог. м	POD-TSZ-000193	5,6 пог. м
8	Винт 6x16 ос 8,8 82105 82105 8,8	23S6/16 8.8OC	4	23S6/16 8.8OC	4
9	Винт М6x20 ос 8.8 82105 82105 8,8	23S6/20	2	23S6/20	2
10	Винт М8x20 ос 8.8 82105 82105	23S8/20OC 8.8	14	23S8/20OC 8.8	14
11	Шайба кругл. 6 ос row 82030	23P6OC030	16	23P6OC030	16
12	Шайба упр. 8,2 ос 82008 82008	23P8SPOC	14	23P8SPOC	14
13	Шайба кругл. 8 ос 82005 82005	23P8OOC	16	23P8OOC	16
14	Гайка самоконтрящаяся М6 ос 82175 8 82175 8	23NS6OC	34	23NS6OC	34

**Условные обозначения:**

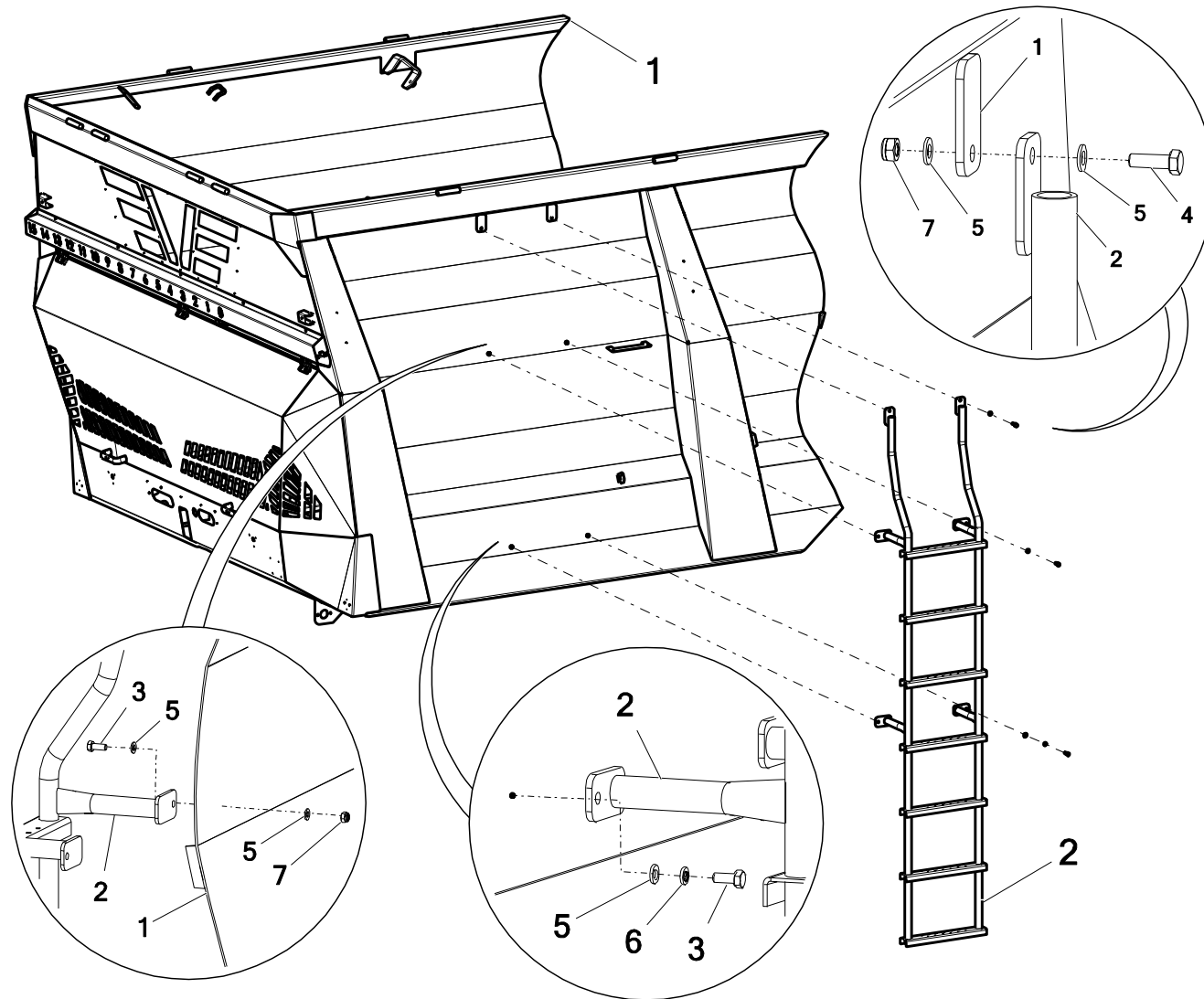
4\* - деталь, находящаяся с другой стороны разбрасывателя

#### 4. КУЗОВ И ПЕРЕДНЯЯ ЗАСЛОНКА



№	Наименование узла или детали	№ рис. или индекс			
		N272/3	Кол-во	N272/6	Кол-во
1	Кузов (VIKING 14-18т)	N272-3 03.01.00.3	1	N272-3 03.01.00.3	1
2	Передняя заслонка	N272-3 07.01.00	1	N272-3 07.01.00	1
3	Держатель борта 465934	POD-TSZ-000195	2	POD-TSZ-000195	2
4	Петля N272 3.511.12 60x60 металлическая	POD-OGL-001043	3	POD-OGL-001043	3
5	Уплотнитель торцевой 2 мм	POD-TSZ-000192	6 пог. м	POD-TSZ-000192	6 пог. м
6	Пружина газовая 23179 - L599; 440N; шаг 190	28SG21768	2	28SG21768	2
7	Штифт газовой пружины I-25014	POD-OGL-000519	4	POD-OGL-000519	4
8	Винт M8x20 ос 8.8 82105 82105	23S8/20OC 8.8	4	23S8/20OC 8.8	4
9	Шуруп 8x25ос 82208 82208	23W8/25 OC	12	23W8/25 OC	12
10	Шайба упр. 8,2 ос 82008 82008	23P8SPOC	4	Шайба упр. 8,2 ос 82008 82008	4
11	Шайба кругл. 8 ос 82005 82005	23P8OOC	10	23P8OOC	10
12	Гайка самоконтрящаяся M8 ос 82175 8 82175 8	23NS8OC	10	23NS8OC	10

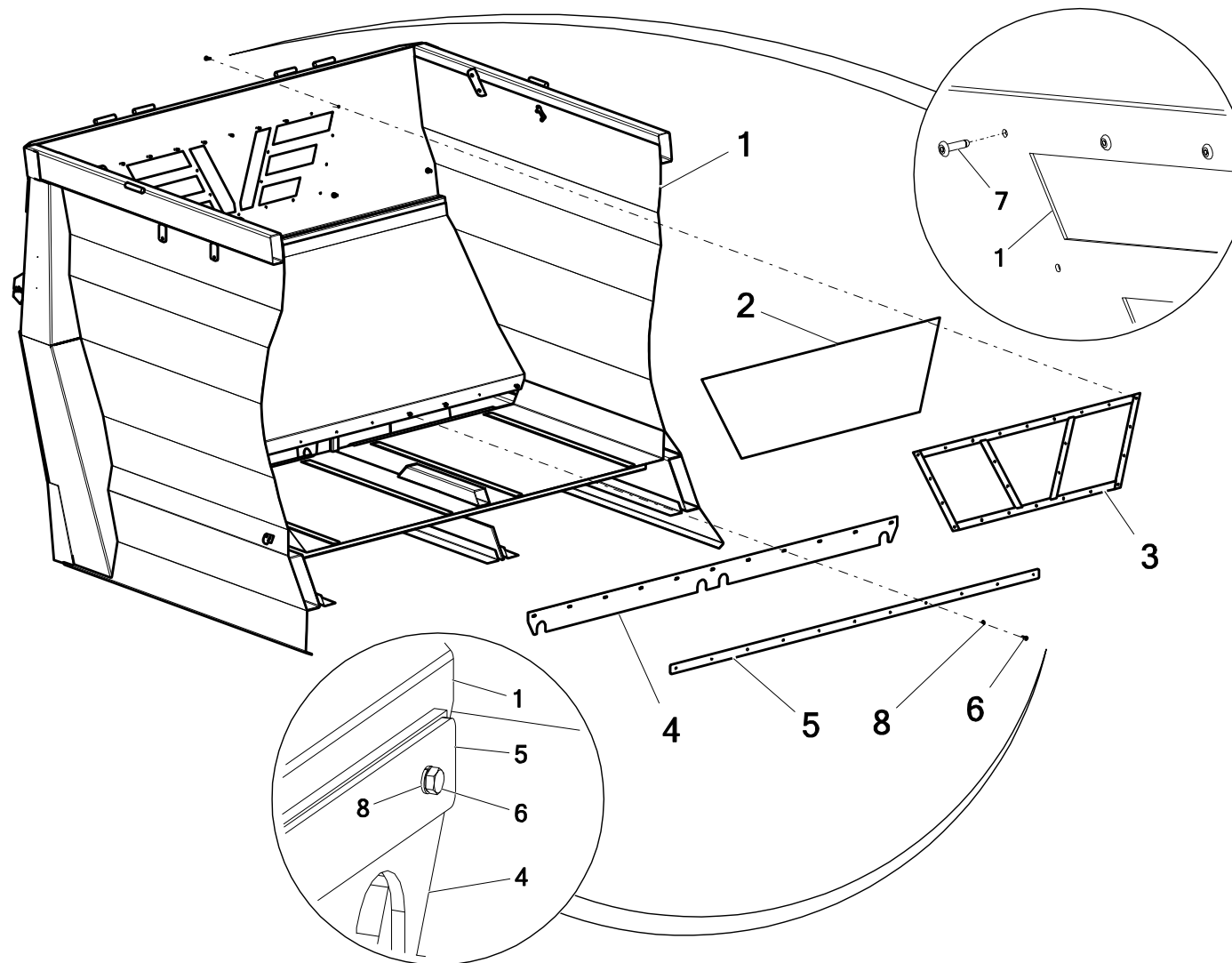
## 5. ЛЕСТНИЦА И КРАЙ БОРТА



№	Наименование узла или детали	№ рис. или индекс			
		N272/3	Кол-во	N272/6	Кол-во
1	Кузов	N272-3 03.01.00.3	1	N272-3 03.01.00.3	1
2	Наружная лестница	N272-3 08.01.00	1	N272-3 08.01.00	1
3	Винт М8х20 ос 8.8 82105 82105	23S8/20OC 8.8	4	23S8/20OC 8.8	4
4	Винт М8х25 ос 8.8 82105 82105	23S8/25OC8.8	2	23S8/25OC8.8	2
5	Шайба кругл. 8 ос 82005 82005	23P8OOC	10	23P8OOC	10
6	Шайба упр. 8,2 ос 82008 82008	23P8SPOC	2	23P8SPOC	2
7	Гайка самоконтрящаяся М8 ос 82175 8 82175 8	23NS8OC	4	23NS8OC	4



## 6. КРЕПЛЕНИЕ СМОТРОВОГО ОКНА

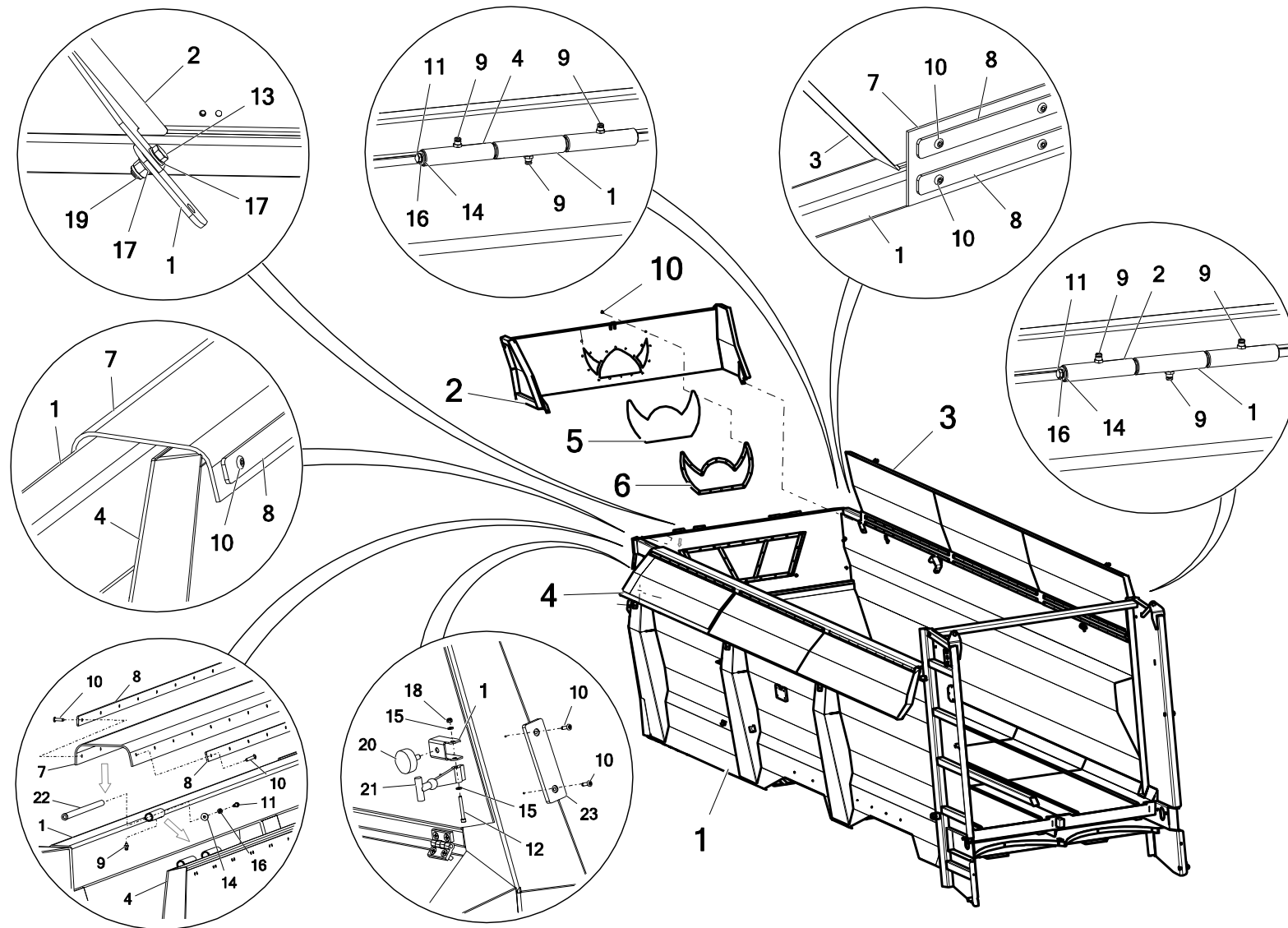


№	Наименование узла или детали	№ рис. или индекс			
		N272/3	Кол-во	N272/6	Кол-во
1	Кузов	N272-3 03.01.00.3	1	N272-3 03.01.00.3	1
2*	Рулон ПВХ станд б/н 4x156	26RPCW4/156	1	26RPCW4/156	1
3	Нижняя рама N272-3 03.32.00	N272-3 03.32.00	1	N272-3 03.32.00	1
4	Резиновый ремень 3 распорки 1960x200 уплотнительные N272	POD-TSZ-000307	1	POD-TSZ-000307	1
5	Крепление резины N272 03.00.05	N272 03.00.05	1	N272 03.00.05	1
6	Винт М6x20 ос 8.8 82105 82105 8,8	23S6/20	11	23S6/20	11
7	Заклепка отрывная алюминий/сталь 6x20	POD-ELZ-000415	24	POD-ELZ-000415	24
8	Шайба упр. 6,1ос 82008 82008	23P6SPOC	11	23P6SPOC	11

**Условные обозначения:**

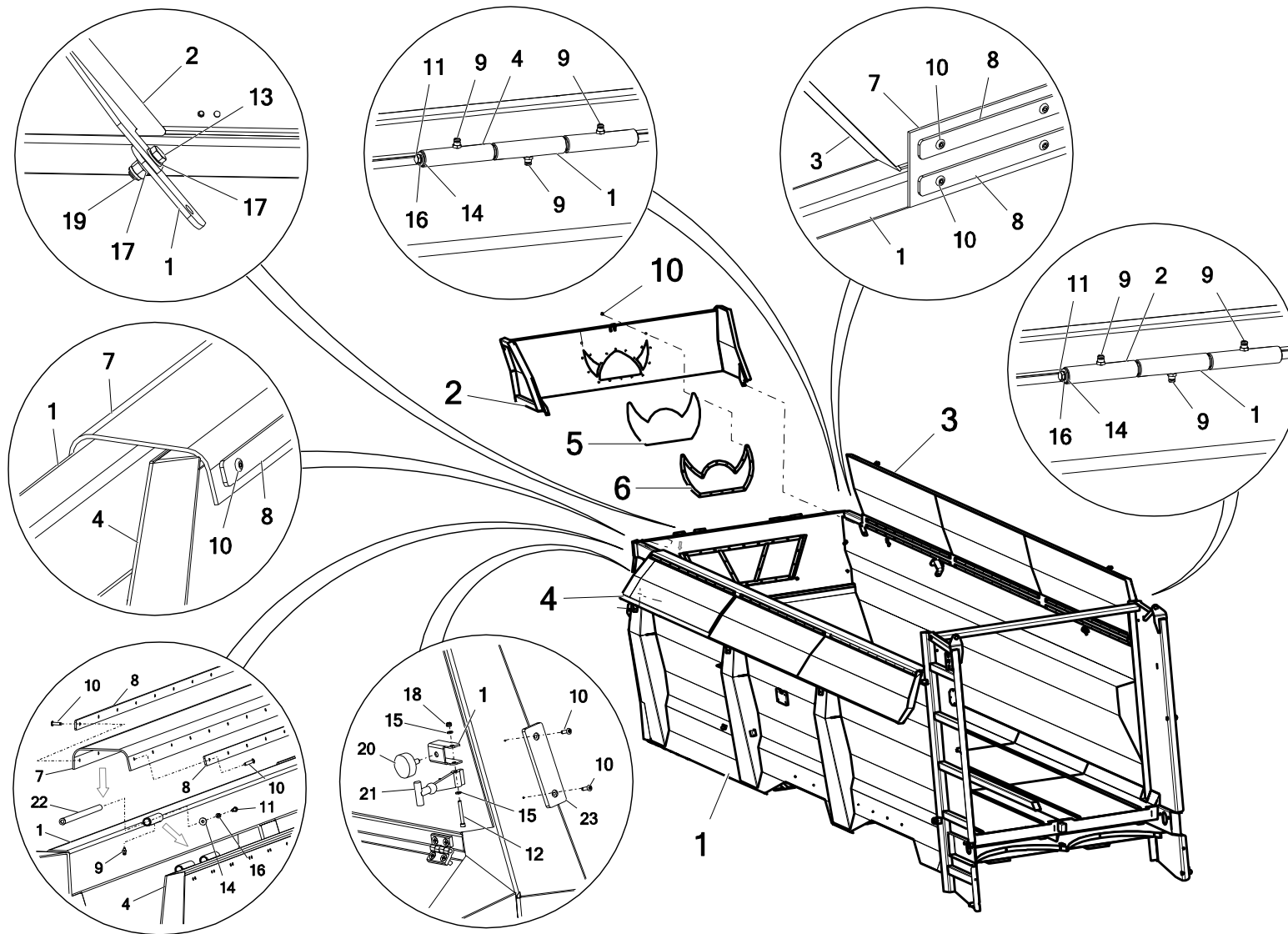
2\* - деталь поставляется в виде рулона с размерами 1250x390, форму следует взять из детали **N272-3 03.32.00 (поз. 3)**

## 7. ПЕРЕДНЯЯ И БОКОВАЯ НАДСТАВКИ



№	Наименование узла или детали	№ рис. или индекс			
		N272/3	Кол-во	N272/6	Кол-во
1	Кузов	N272-3 03.01.00.3	1	N272-3 03.01.00.3	1
2	Передняя надставка N272-3 05.04.00.1	N272-3 05.04.00.1	1	N272-3 05.04.00.1	1
3*	Боковая надставка, поворотная правая N272-3 05.05.00.2P	N272-3 05.05.00.2P	1	N272-3 05.05.00.2P	1
4*	Боковая надставка, поворотная левая N272-3 05.05.00.2L	N272-3 05.05.00.2L	1	N272-3 05.05.00.2L	1
5*	Рулон ПВХ станд б/н 4x156	26RPCW4/156	1	26RPCW4/156	1
6	Верхняя рамка N272-3 05.03.00	N272-3 05.03.00	1	N272-3 05.03.00	1
7*	Ремень резиновый 4x215x4575 согл. Рис.N272-3 05.10.04	POD-TSZ-000182	2	POD-TSZ-000182	2
8*	Крепление резины N272-3 05.10.03	N272-3 05.10.03	12	N272-3 05.10.03	12
9*	Пресс-масленка М6x1,0 прямая	23SM	36	23SM	36
10	Заклепка отрывная алюминий/сталь 6x20	POD-ELZ-000415	132	POD-ELZ-000415	132
11	Винт М6x20 ос 8.8 82105 82105 8,8	23S6/20	10	23S6/20	10
12	Винт шестигр. 6x50 ос 8.8 82302	POD-ELZ-000752	2	POD-ELZ-000752	2
13	Винт 12x35ос 10,9 82105	POD-ELZ-000715	2	POD-ELZ-000715	2

## 7. ПЕРЕДНЯЯ И БОКОВАЯ НАДСТАВКИ



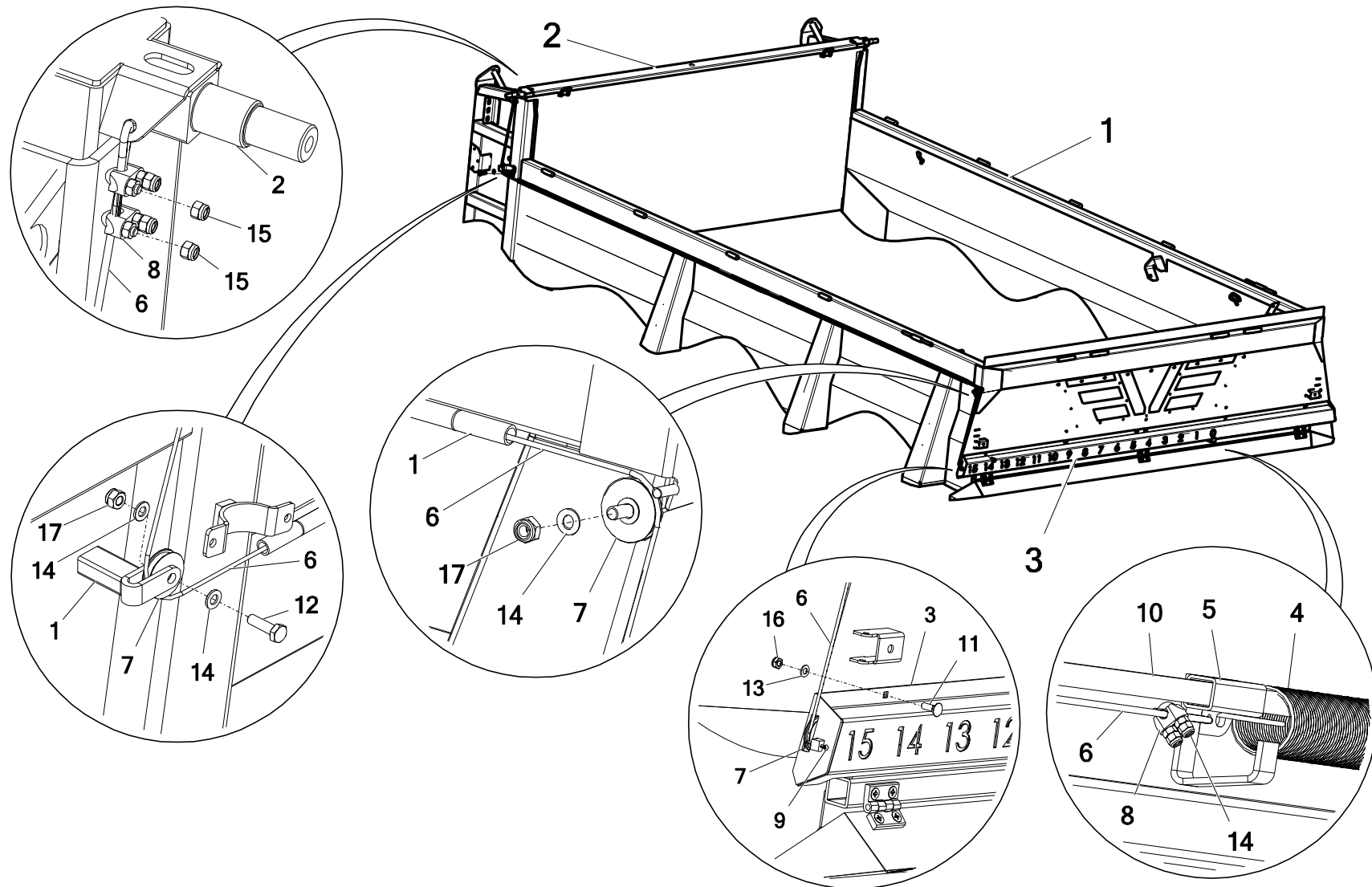
№	Наименование узла или детали	№ рис. или индекс			
		N272/3	Кол-во	N272/6	Кол-во
14	Шайба кругл. 6 ос row 82030	23P6OC030	10	23P6OC030	10
15	Шайба кругл. 6 ос 82005 82005	23P6OOC	4	23P6OOC	4
16	Шайба упр. 6,1ос 82008 82008	23P6SPOC	10	23P6SPOC	10
17	Шайба кругл. 12 ос 82005	23P12OC	4	23P12OC	4
18	Гайка самоконтрящаяся М6 ос 82175 8 82175 8	23NS6OC	2	23NS6OC	2
19	Гайка самоконтрящаяся m12ос kl. 10	POD-ELZ-000589	2	POD-ELZ-000589	2
20	Отбойник резиновый 50 x18 M10	POD-TSZ-000107	2	POD-TSZ-000107	2
21	Кронштейн рычага	POD-TSZ-000129	2	POD-TSZ-000129	2
22	Комплект петель надставки N272-3 05.07.00	N272-3 05.07.00	12	N272-3 05.07.00	12
23	Амортизатор резиновый 180x50x10	POD-TSZ-000045	6	POD-TSZ-000045	6

**Условные обозначения:**

**5\*** - деталь поставляется в виде рулона с размерами 400x730, форму следует взять из детали **N272-3 05.03.00 (поз. 6)**

**3\* - 5\*; 7\* - 9\*** - в комплекте: Набор боковых надставок, оборотных - **N272-3 05.00.00**

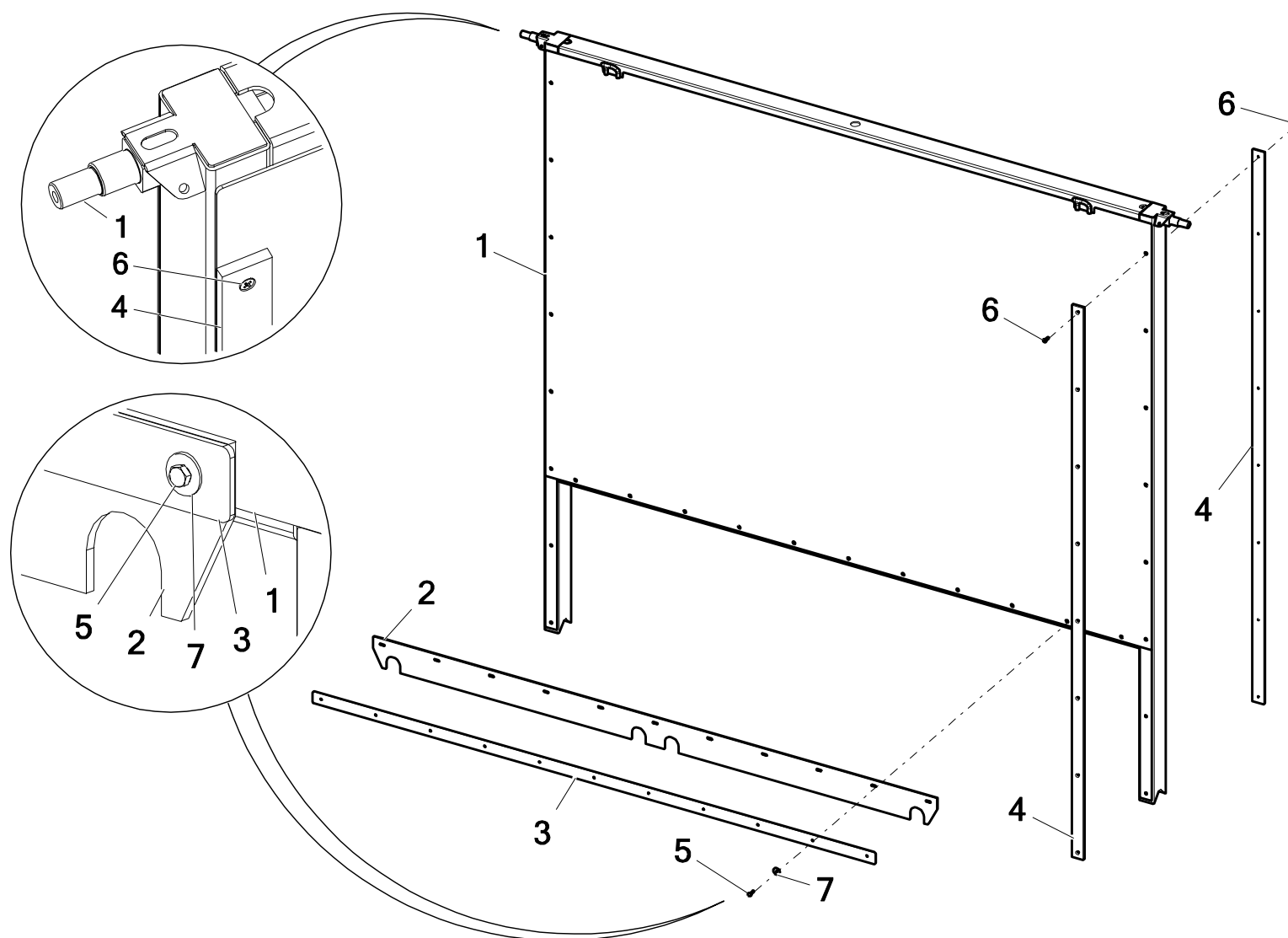
## 8. ИНДИКАТОР ЗАДВИЖКИ





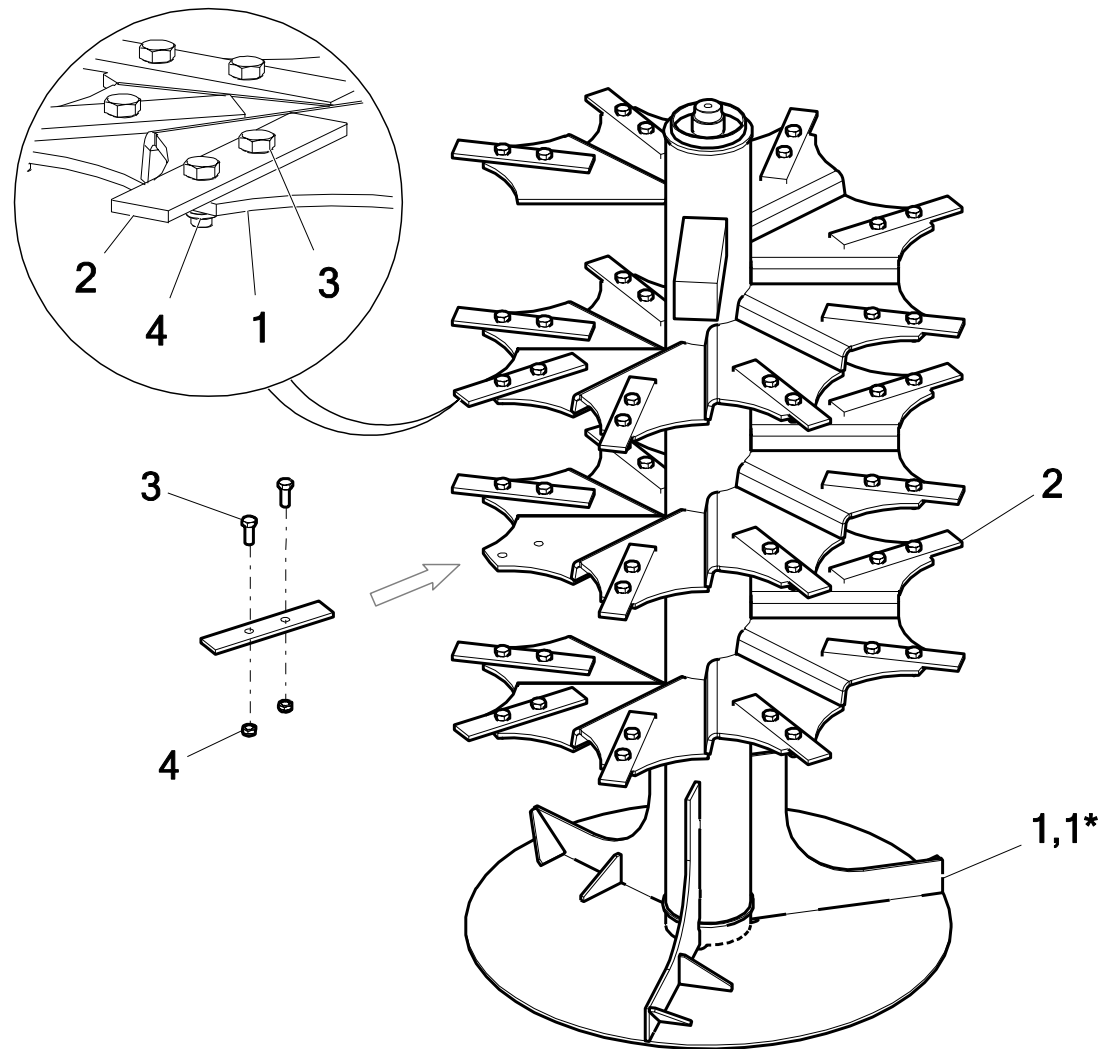
№	Наименование узла или детали	№ рис. или индекс			
		N272/3	Кол-во	N272/6	Кол-во
1	Кузов	N272-3 03.01.00.3	1	N272-3 03.01.00.3	1
2	Задняя задвижка N272-3 04.01.00	N272-3 04.01.00	1	N272-3 04.01.00	1
3	Индикатор заслонки N272-3 03.33.00.1	N272-3 03.33.00.1	1	N272-3 03.33.00.1	1
4	Пружина растяжения 3/43/2083/170 ос (maz-7625)	POD-SPR-000083	1	POD-SPR-000083	1
5	Ползунок индикатора N272-3 03.34.00	N272-3 03.34.00	1	N272-3 03.34.00	1
6	Стальной трос 4мм	23LS4	9 пог. м	23LS4	9 пог. м
7	Колесо троса N267 02.01.26	N267 02.01.26	3	N267 02.01.26	3
8	Зажим канатный 5мм	23ZL	3	23ZL	3
9	Шплинт 4x32 ос	POD-ELZ-000542	2	POD-ELZ-000542	2
10	Направляющая индикатора N272-3 03.35.01	N272-3 03.35.01	1	N272-3 03.35.01	1
11	Винт с подголовком M8x25 ос 8.8 82406 82406	23S8/25OC 82406	5	23S8/25OC 82406	5
12	Винт M10x35 ос 8.8 82105 82105	23S10/35OC 8.8	1	23S10/35OC 8.8	1
13	Шайба кругл. 8 ос 82005 82005	23P8OOC	5	23P8OOC	5
14	Шайба кругл. 10 ос 82005 82005	23P10 82005	3	23P10 82005	3
15	Гайка самоконтрящаяся M5 ос 82175 8	POD-ELZ-000471	3	POD-ELZ-000471	3
16	Гайка самоконтрящаяся M8 ос 82175 8 82175 8	23NS8OC	5	23NS8OC	5
17	Гайка самоконтрящаяся M10 ос 82175 8 82175 8	23NS10OC	2	23NS10OC	2

## 9. ЗАДНЯЯ ЗАДВИЖКА



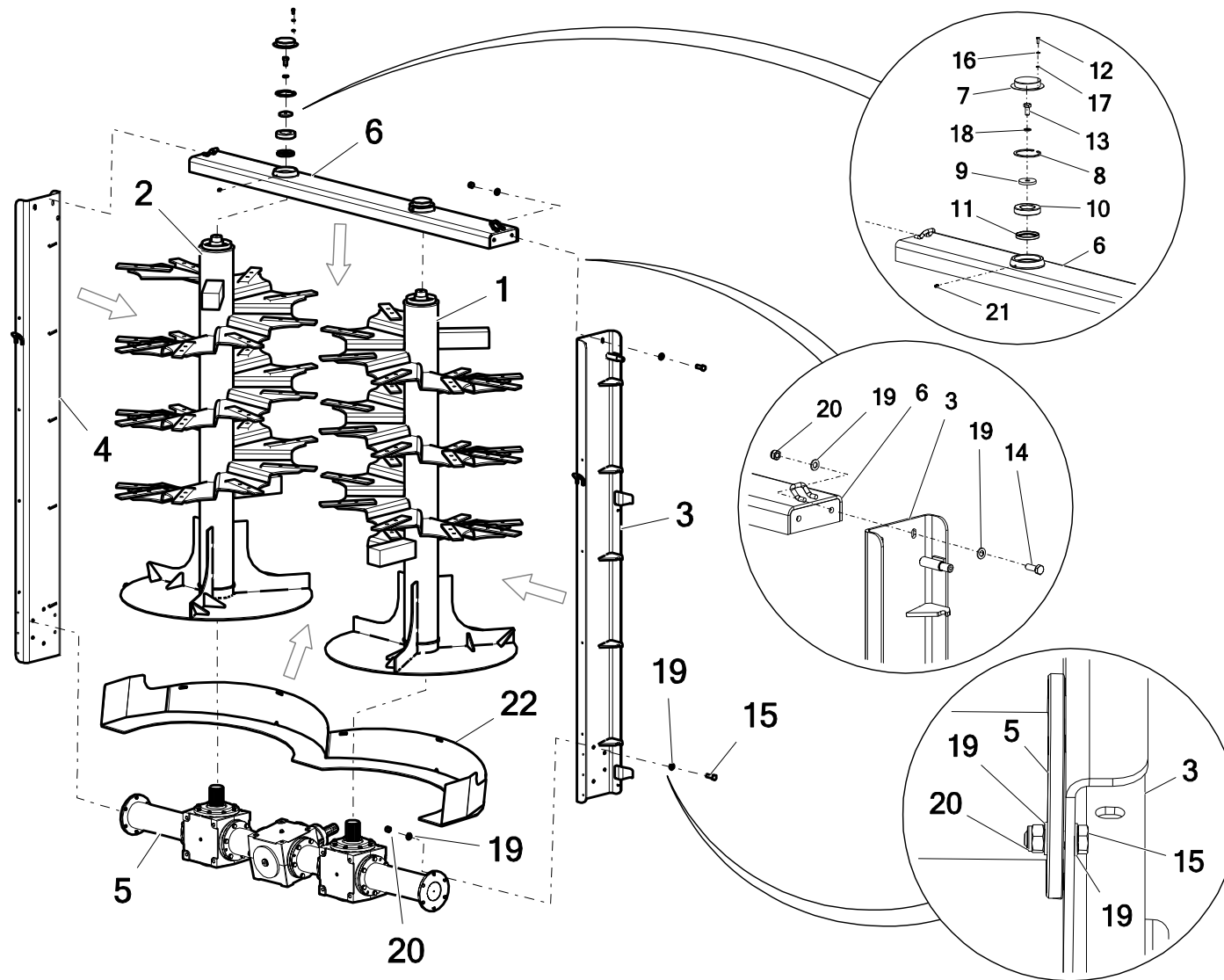
№	Наименование узла или детали	№ рис. или индекс			
		N272/3	Кол-во	N272/6	Кол-во
1	Задняя задвижка	N272-3 04.01.00	1	N272-3 04.01.00	1
2	Уплотнительная резина	POD-TSZ-000307	1	POD-TSZ-000307	1
3	Крепление резины	N272-3 05.10.03	1	N272-3 05.10.03	1
4	Ползунок задвижки из текамида N272-3 04.02.02 L=270 мм	POD-TSZ-000200	4	POD-TSZ-000200	4
5	Винт М6х20 ос 8.8 82105 82105 8,8	23S6/20	11	23S6/20	11
6	Шуруп 6х20 ос 82208	23W6/20OC	36	23W6/20OC	36
7	Шайба кругл. 6 ос пов. 82019	POD-ELZ-000563	11	POD-ELZ-000563	11

### 10. ЛЕВЫЙ ШНЕК ВЕРТИКАЛЬНОГО 2-РОТОРНОГО АДАПТЕРА (до конца 2019 года)



№	Наименование узла или детали	№ рис. или индекс			
		N272/1	Кол-во	N272/2	Кол-во
1	Левый шнек N272-3 10.11.00L	N272-3 10.11.00L	1	N272-3 10.11.00L	1
1*	Правый шнек N272-3 10.11.00P	N272-3 10.11.00P	1	N272-3 10.11.00P	1
2	Планка (лезвие шнека)	N272 10.11.21	25	N272 10.11.21	25
3	Винт 16x40 ос 8,8 82105 82105	23S16/40 8.8OC	50	23S16/40 8.8OC	50
4	Гайка самоконтрящаяся M16 ос 82175 8 82175 8	23NS16OC	50	23NS16OC	50

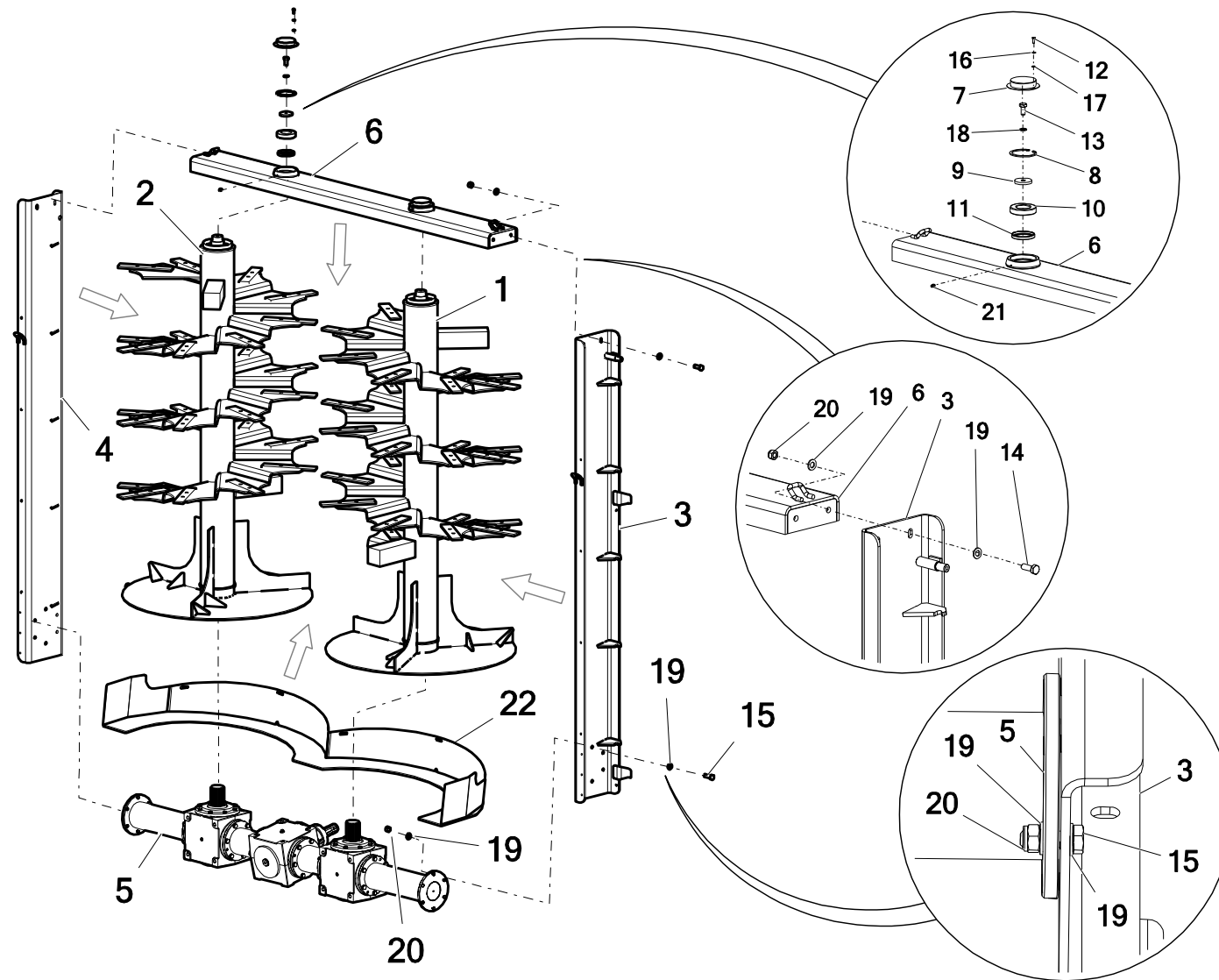
# 11. 2-РОТОРНЫЙ ВЕРТИКАЛЬНЫЙ АДАПТЕР (до конца 2019 года)



№	Наименование узла или детали	№ рис. или индекс			
		N272/3	Кол-во	N272/6	Кол-во
1	Шнек правый	N272-3 10.31.00P	1	N272-3 10.31.00P	1
2	Шнек левый	N272-3 10.31.00L	1	N272-3 10.31.00L	1
3	Балка правая в сборе	N272-3 10.13.00.1	1	N272-3 10.13.00.1	1
4	Балка левая в сборе	N272-3 10.12.00.1	1	N272-3 10.12.00.1	1
5	Редуктор MB10.40 L-2000 мм (двухроторный) НОВЫЙ	POD-WPS-000272	1	POD-WPS-000272	1
6	Балка верхняя в сборе	N272 10.14.00	1	N272 10.14.00	1
7	Верхняя заглушка в сборе	N272 10.15.00	2	N272 10.15.00	2
8	Кольцо стопорное W90	POD-ELZ-000464	2	POD-ELZ-000464	2
9	Шайба подшипника N272 10.14.05	N272 10.14.05	2	N272 10.14.05	2
10	Подшипник шариковый самоустанавливающийся 1210QL	POD-LOZ-000185	2	POD-LOZ-000185	2
11	Уплотнительное кольцо 60x80x10	POD-HPZ-000095	2	POD-HPZ-000095	2
12	Винт 6x16 ос 8,8 82105 82105 8,8	23S6/16 8.8OC	4	23S6/16 8.8OC	4

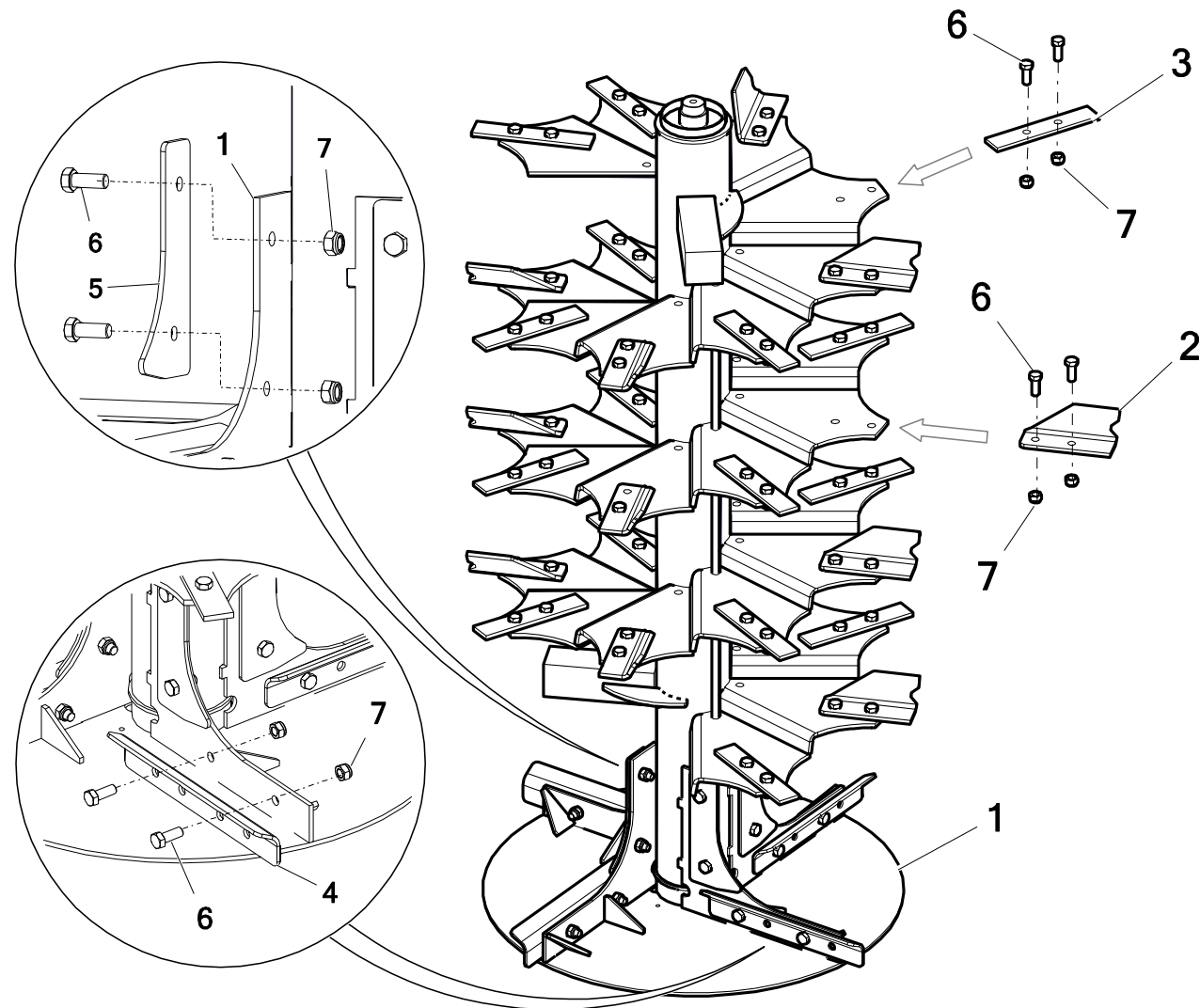


### 11. 2-РОТОРНЫЙ ВЕРТИКАЛЬНЫЙ АДАПТЕР (до конца 2019 года)



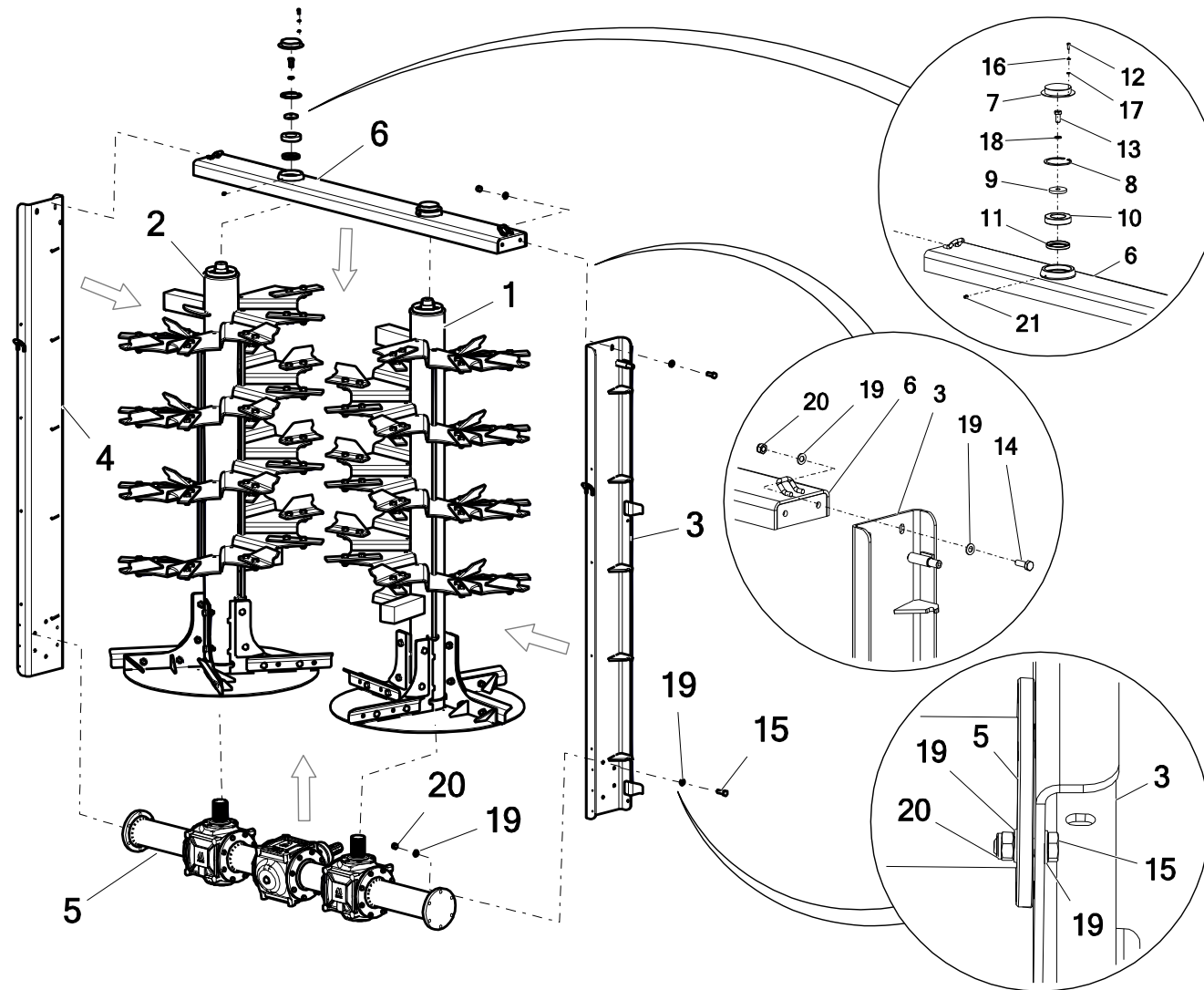
№	Наименование узла или детали	№ рис. или индекс			
		N272/3	Кол-во	N272/6	Кол-во
13	Винт 14x30ос 8.8 82105	POD-ELZ-000524	2	POD-ELZ-000524	2
14	Винт 14x40ос 8,8 82105 82105	23S14/40 8.8	4	23S14/40 8.8	4
15	Винт 14x50ос 8,8 82105 82105	23S14/50 8.8 82105 OC	12	23S14/50 8.8 82105 OC	12
16	Шайба упр. 6,1ос 82008 82008	23P6SPOC	4	23P6SPOC	4
17	Шайба кругл. 6 ос 82005 82005	23P6OOC	4	23P6OOC	4
18	Шайба упр. 14,2ос 82008 82008	23P14SP	2	23P14SP	2
19	Шайба кругл. 14 ос 82005 82005	23P14OC	32	23P14OC	32
20	Гайка самоконтрящаяся M14 ос 82175 8 82175 8	23NS14OC	16	23NS14OC	16
21	Пресс-масленка M6x1,0 прямая	23SM	2	23SM	2
22	Нижний кожух адаптера	N272-3 13.00.00	1	N272-3 13.00.00	1

## 12. ЛЕВЫЙ ШНЕК 2-РОТОРНОГО АДАПТЕРА С 4 ЛОПАТКАМИ (с 2020 года)



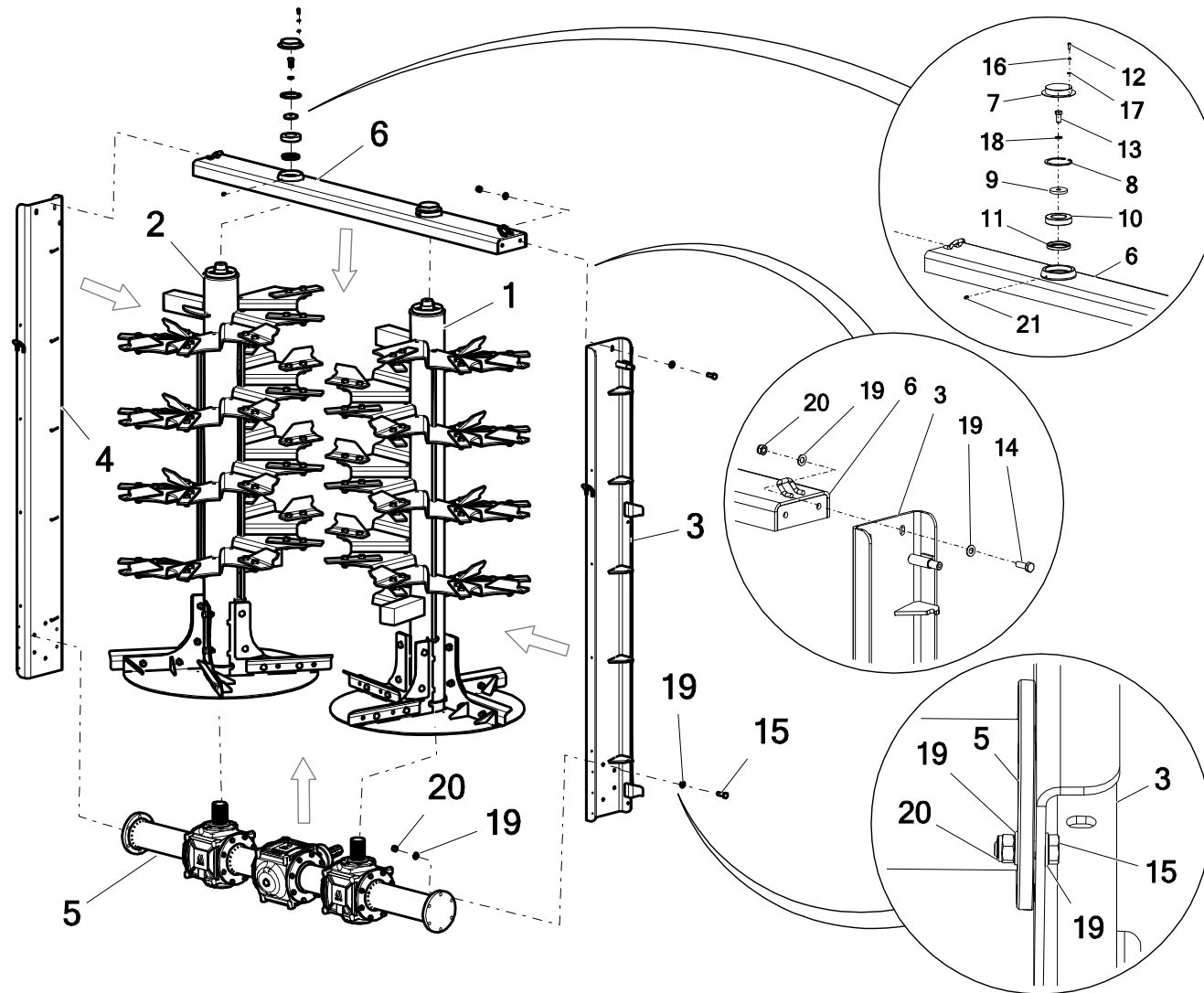
№	Наименование узла или детали	№ рис. или индекс			
		N272/3	Кол-во	N272/6	Кол-во
1	Шнек левый	N272-3 10.31.00L	1	N272-3 10.31.00L	1
1*	Шнек правый	N272-3 10.31.00P	1	N272-3 10.31.00P	1
2	Изогнутое лезвие левое	N272 10.31.21L	14	N272 10.31.21L	14
3	Полоса	N272 10.11.21	16	N272 10.11.21	16
4	Прикручиваемая лопатка диска (Hardox)	N272 10.31.22.1 (Hardox)	4	N272 10.31.22.1 (Hardox)	4
5	Боковая прикручиваемая лопатка	N272 10.31.23	4	N272 10.31.23	4
6	Винт 16x40 ос 8,8 82105 82105	23S16/40 8.8OC	76	23S16/40 8.8OC	76
7	Гайка самоконтрящаяся M16 ос 82175 8 82175 8	23NS16OC	76	23NS16OC	76

### 13. ВЕРТИКАЛЬНЫЙ 2-РОТОРНЫЙ АДАПТЕР С 4 ЛОПАТКАМИ (с 2020 года)



№	Наименование узла или детали	№ рис. или индекс			
		N272/3	Кол-во	N272/6	Кол-во
1	Шнек правый	N272-3 10.31.00P	1	N272-3 10.31.00P	1
2	Шнек левый	N272-3 10.31.00L	1	N272-3 10.31.00L	1
3	Балка правая в сборе	N272-3 10.13.00.1	1	N272-3 10.13.00.1	1
4	Балка левая в сборе	N272-3 10.12.00.1	1	N272-3 10.12.00.1	1
5	Редуктор MB10.40 L-2000 мм (двухроторный) НОВЫЙ	POD-WPS-000272	1	POD-WPS-000272	1
6	Балка верхняя в сборе	N272 10.14.00	1	N272 10.14.00	1
7	Верхняя заглушка в сборе	N272 10.15.00	2	N272 10.15.00	2
8	Кольцо стопорное W90	POD-ELZ-000464	2	POD-ELZ-000464	2
9	Шайба подшипника N272 10.14.05	N272 10.14.05	2	N272 10.14.05	2
10	Подшипник шариковый самоустанавливающийся 1210QL	POD-LOZ-000185	2	POD-LOZ-000185	2
11	Уплотнительное кольцо 60x80x10	POD-HPZ-000095	2	POD-HPZ-000095	2
12	Винт 6x16 ос 8,8 82105 82105 8,8	23S6/16 8.8OC	4	23S6/16 8.8OC	4

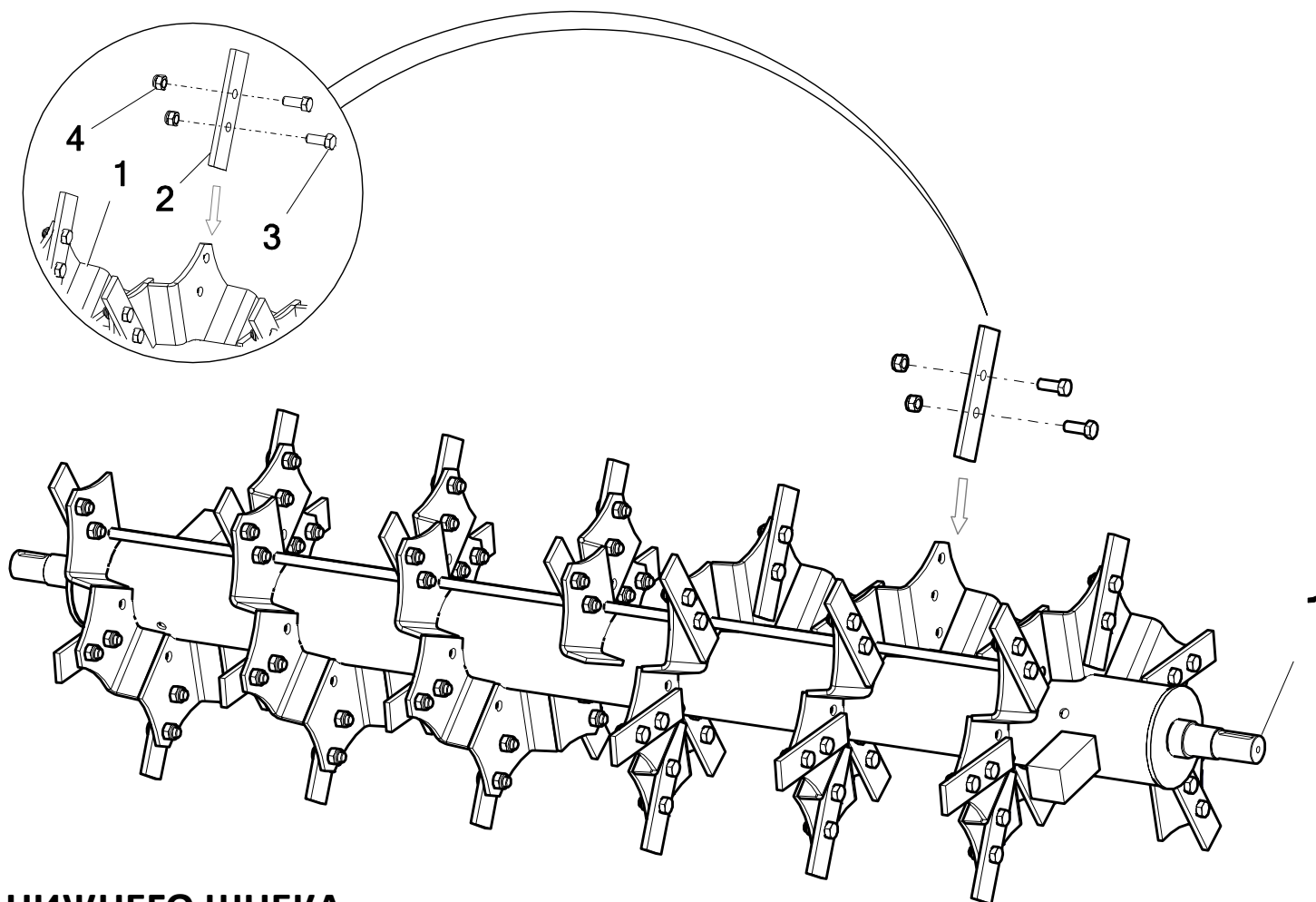
### 13. ВЕРТИКАЛЬНЫЙ 2-РОТОРНЫЙ АДАПТЕР С 4 ЛОПАТКАМИ (с 2020 года)



№	Наименование узла или детали	№ рис. или индекс			
		N272/3	Кол-во	N272/6	Кол-во
13	Винт 14x30ос 8.8 82105	POD-ELZ-000524	2	POD-ELZ-000524	2
14	Винт 14x40ос 8,8 82105 82105	23S14/40 8.8	4	23S14/40 8.8	4
15	Винт 14x50ос 8,8 82105 82105	23S14/50 8.8 82105 OC	12	23S14/50 8.8 82105 OC	12
16	Шайба упр. 6,1ос 82008 82008	23P6SPOC	4	23P6SPOC	4
17	Шайба кругл. 6 ос 82005 82005	23P6OOC	4	23P6OOC	4
18	Шайба упр. 14,2ос 82008 82008	23P14SP	2	23P14SP	2
19	Шайба кругл. 14 ос 82005 82005	23P14OC	32	23P14OC	32
20	Гайка самоконтрящаяся М14 ос 82175 8 82175 8	23NS14OC	16	23NS14OC	16
21	Пресс-масленка М6х1,0 прямая	23SM	2	23SM	2



## 14. ШНЕК 2-РОТОРНОГО ДИСКОВОГО ГОРИЗОНТАЛЬНОГО АДАПТЕРА



**ВИД НИЖНЕГО ШНЕКА**

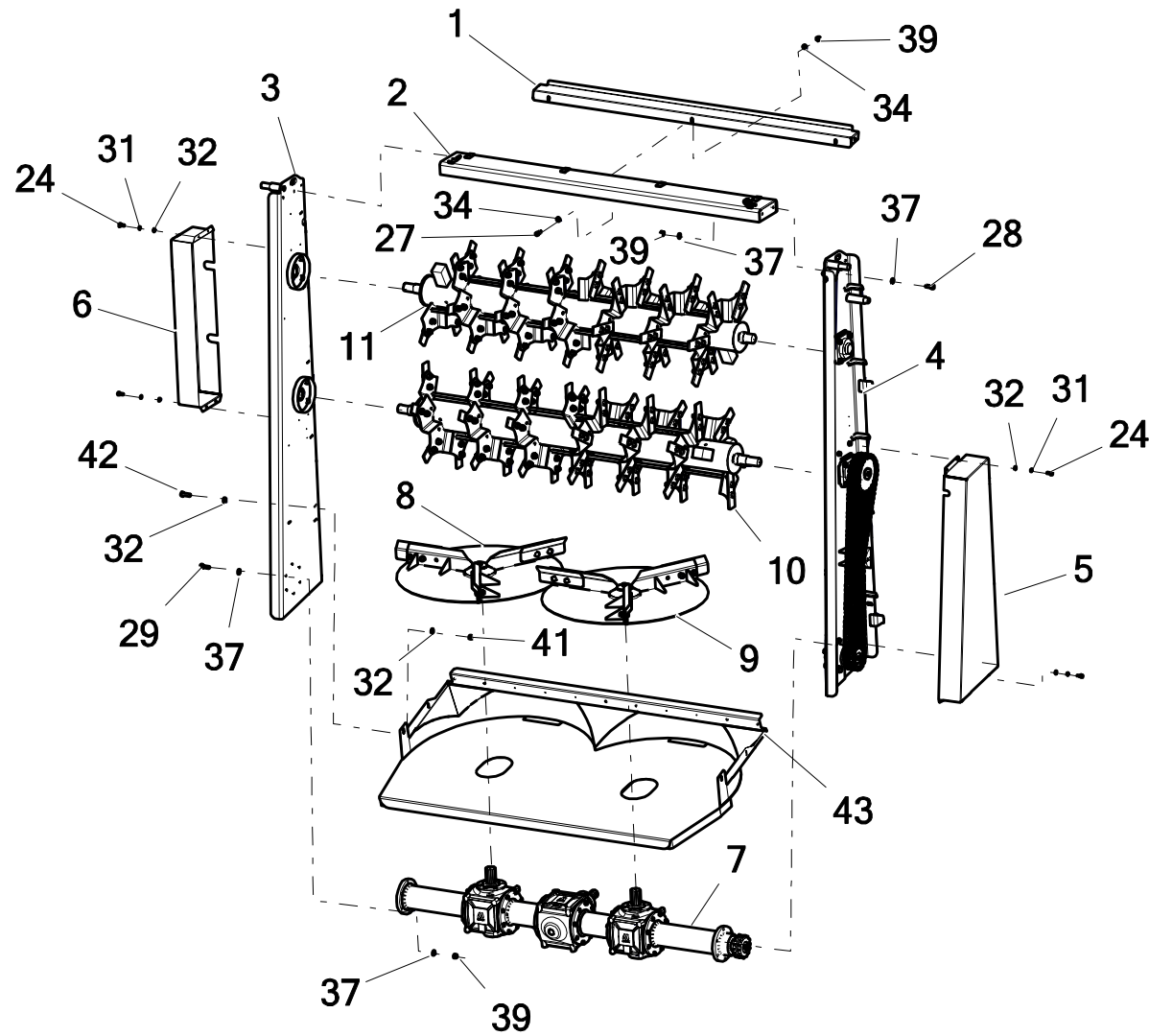
№	Наименование узла или детали	№ рис. или индекс			
		N272/3	Кол-во	N272/6	Кол-во
1	Нижний шнек N272 11.05.00	N272 11.05.00	1	N272 11.05.00	1
1*	Верхний шнек N272 11.06.00	N272 11.06.00	1	N272 11.06.00	1
2	Лезвие горизонтального шнека	N272 11.05.10	38	N272 11.05.10	38
3	Винт 16x40 ос 8,8 82105 82105	23S16/40 8.8OC	76	23S16/40 8.8OC	76
4	Гайка самоконтрящаяся M16 ос 82175 8 82175 8	23NS16OC	76	23NS16OC	76

**Условные обозначения:**

1\* - Верхний шнек (отличается от нижнего шнека шипами)

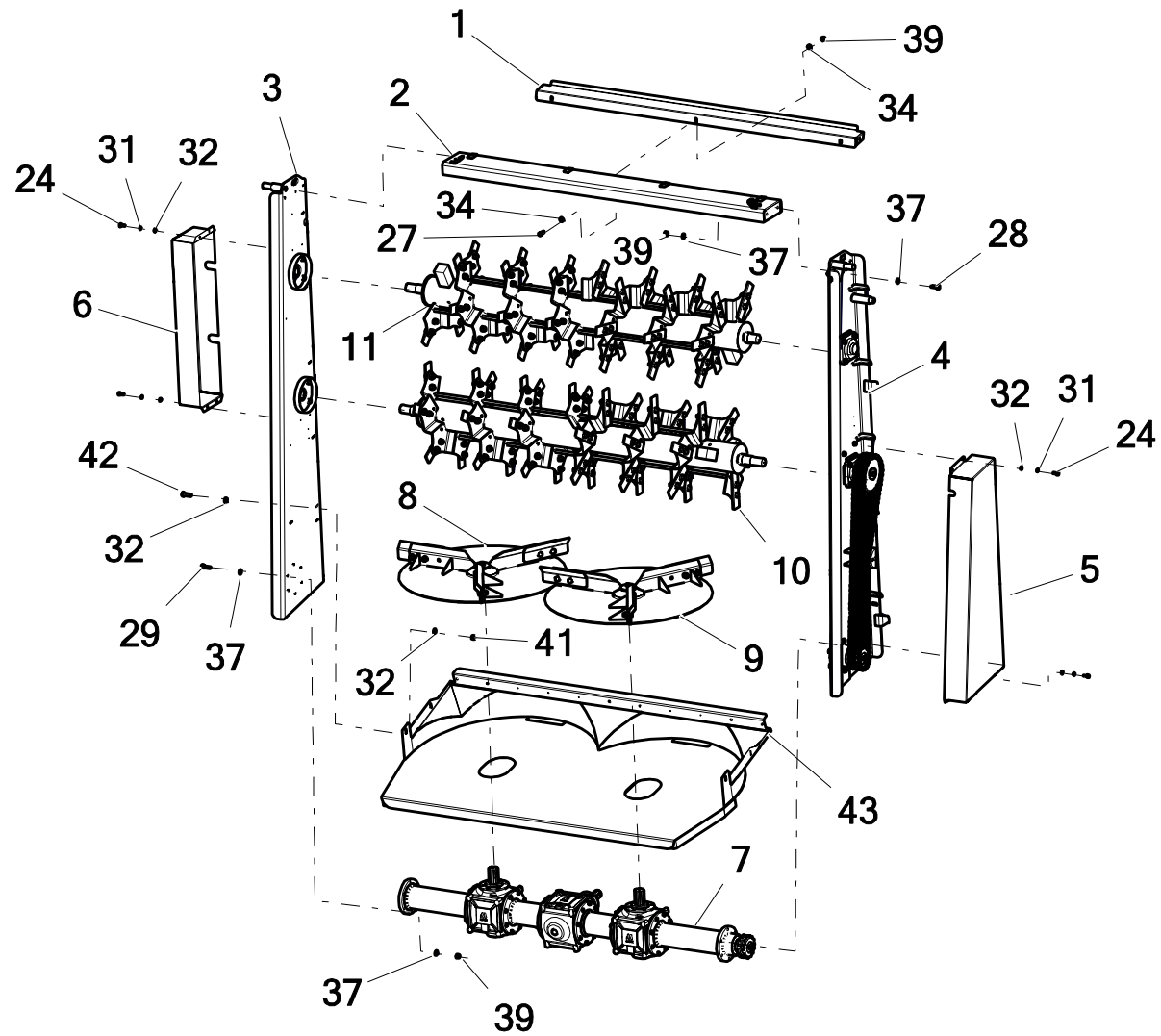
Шнек продается с лезвиями, поскольку он сбалансирован.

## 15. 2-РОТОРНЫЙ ДИСКОВЫЙ ГОРИЗОНТАЛЬНЫЙ АДАПТЕР



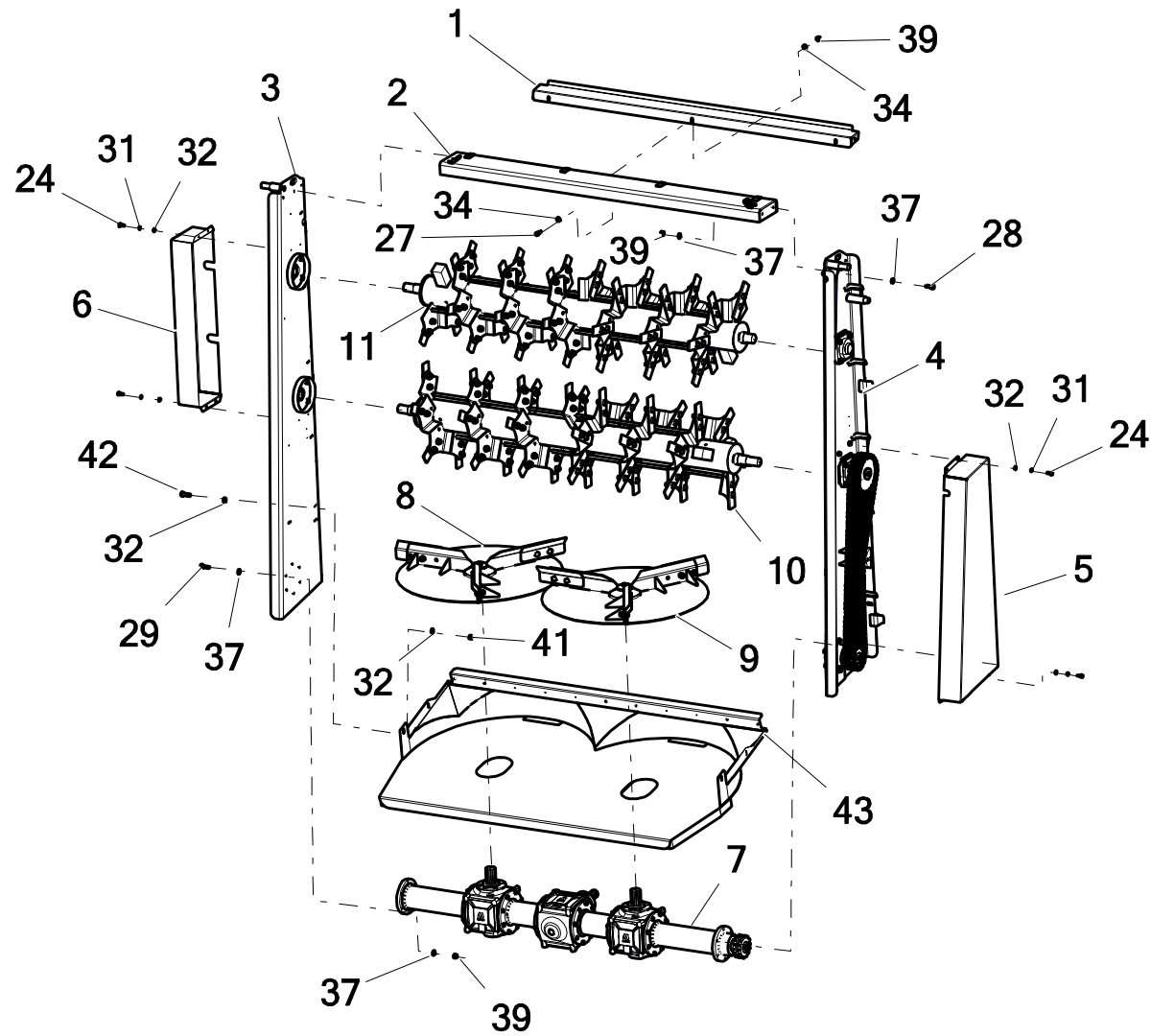
№	Наименование узла или детали	№ рис. или индекс			
		N272/3	Кол-во	N272/6	Кол-во
1	Верхний кожух адаптера	N272 03.00.11	1	N272 03.00.11	1
2	Верхняя балка	N272 11.04.00	1	N272 11.04.00	1
3	Рама левая	N272-3 11.02.00	1	N272-3 11.02.00	1
4	Рама правая	N272-3 11.03.00	1	N272-3 11.03.00	1
5	Кожух нижний	N272-3 11.07.00	1	N272-3 11.07.00	1
6	Кожух верхний	N272-3 11.08.00	1	N272-3 11.08.00	1
7	Редуктор MB10.18 в сборе (4 звездочки)	POD-WPS-000190	1	POD-WPS-000190	1
8	Нижний левый диск	N272 11.01.00.1L	1	N272 11.01.00.1L	1
9	Нижний правый диск	N272 11.01.00.1P	1	N272 11.01.00.1P	1
10	Шнек нижний	N272 11.05.00	1	N272 11.05.00	1
11	Шнек верхний	N272 11.06.00	1	N272 11.06.00	1
12	Узел подшипниковый LEFG 210 TDT	POD-LOZ-000357	4	POD-LOZ-000357	4
13*	Двойная звездочка Z24 16B2	MBS 1.18-02	1	MBS 1.18-02	1
14*	Приводное колесо верхнего вала Z15 20B1	MBS 1.18-01	2	MBS 1.18-01	2
15	Натяжитель цепи редуктора	N272 11.09.09	1	N272 11.09.09	1
16	Натяжитель цепи вала	N272 11.09.06	1	N272 11.09.06	1
17	Заглушка	N272 11.09.07	1	N272 11.09.07	1
18	Цепь 16B2 99 зв + соединение	POD-LAN-000144	1	POD-LAN-000144	1

## 15. 2-РОТОРНЫЙ ДИСКОВЫЙ ГОРИЗОНТАЛЬНЫЙ АДАПТЕР



№	Наименование узла или детали	№ рис. или индекс			
		N272/3	Кол-во	N272/6	Кол-во
19	Цепь 20В1 59 зв + соединение (1,91 пог. м)	POD-LAN-000114	1	POD-LAN-000114	1
20	Планка натяжителя	N272 11.09.05	2	N272 11.09.05	2
21	Шпонка 14x9x63	POD-ELZ-000837	1	POD-ELZ-000837	1
22	Шпонка 14x9x50	POD-ELZ-000691	2	POD-ELZ-000691	2
23	Прикручиваемая лопатка диска	N272 11.09.08	6	N272 11.09.08	6
24	Винт M10x25 ос 8.8 82105 82105	23S10/25OC 8.8	8	23S10/25OC 8.8	8
25	Винт 10x80 ос 8,8 82101	POD-ELZ-000452	2	POD-ELZ-000452	2
26	Винт шестигр. 10x110ос 8.8 82302	POD-ELZ-000836	2	POD-ELZ-000836	2
27	Винт 12x35 ос 8,8 82105 82105	23S12/35OC 8.8	6	23S12/35OC 8.8	6
28	Винт 14x40ос 8,8 82105 82105	23S14/40 8.8	6	23S14/40 8.8	6
29	Винт 14x50ос 8,8 82105 82105	23S14/50 8.8 82105 OC	28	23S14/50 8.8 82105 OC	28
30	Винт 16x40 ос 8,8 82105 82105	23S16/40 8.8OC	12	23S16/40 8.8OC	12
31	Шайба упр.10,2ос 82008 82008	23P10SP	2	23P10SP	2
32	Шайба кругл. 10 ос 82005 82005	23P10 82005	10	23P10 82005	10
33	Шайба упр. 12 ос 82008 82008	23P12SP	3	23P12SP	3
34	Шайба кругл. 12 ос 82005	23P12OC	9	23P12OC	9
35	Защитная шайба	N272 11.09.02	3	N272 11.09.02	3
36	Шайба упр.14,2ос 82008 82008	23P14SP	2	23P14SP	2

## 15. 2-РОТОРНЫЙ ДИСКОВЫЙ ГОРИЗОНТАЛЬНЫЙ АДАПТЕР



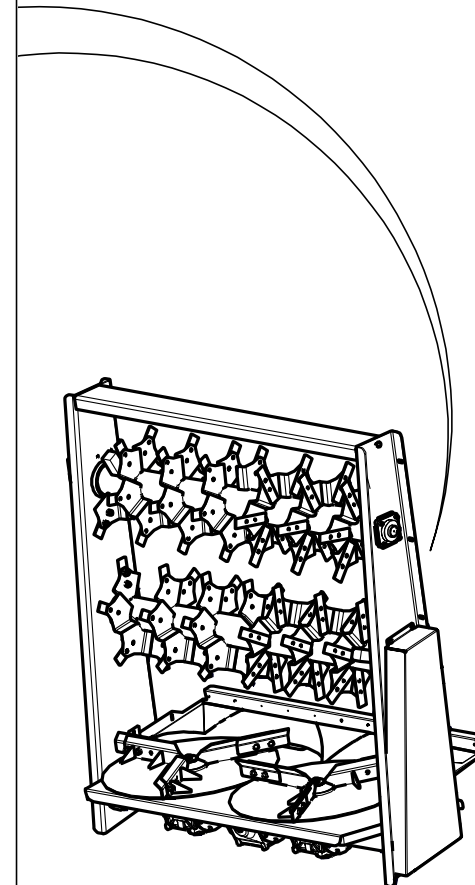
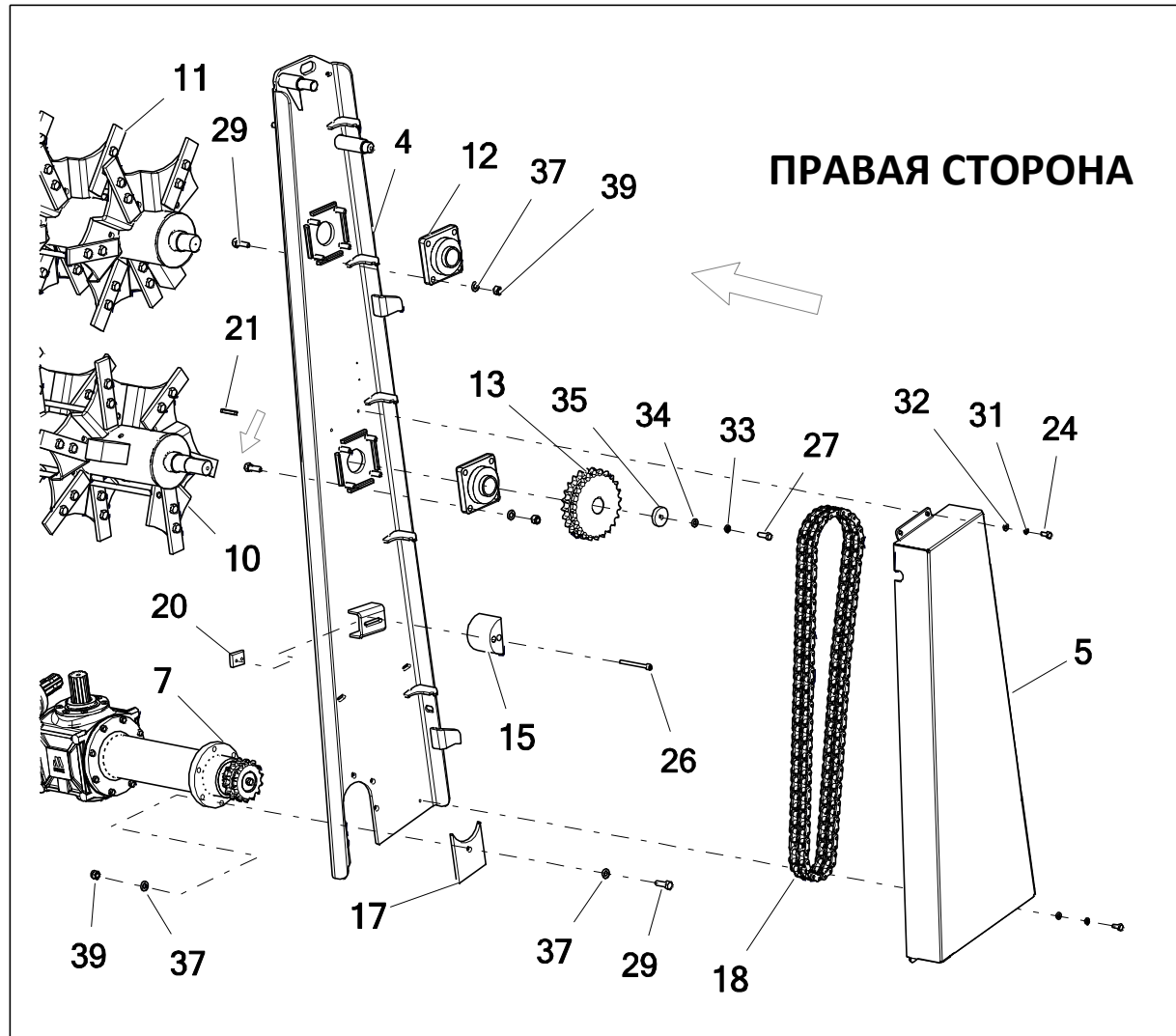
№	Наименование узла или детали	№ рис. или индекс			
		N272/3	Кол-во	N272/6	Кол-во
37	Шайба кругл. 14 ос 82005 82005	23P14OC	60	23P14OC	60
38	Шайба опорная	N272 11.09.10	2	N272 11.09.10	2
39	Гайка самоконтрящаяся М14 ос 82175 8 82175 8	23NS14OC	35	23NS14OC	35
40	Гайка самоконтрящаяся М16 ос 82175 8 82175 8	23NS16OC	12	23NS16OC	12
41	Гайка самоконтрящаяся m10ос 82175 82175 8	23NS10OC	4	23NS10OC	4
42	Винт М10х30 ос 8.8 82105 82105	23S10/30OC 8.8	4	23S10/30OC 8.8	4
43	Кожух нижний	N272 13.02.00.1	1	N272 13.02.00.1	1
44*	Винт М12х45-8.8	PN-EN ISO 2009:1999	1	PN-EN ISO 2009:1999	1
45*	Шпонка призматическая В 14х9х60	PN-70/M-85005	1	PN-70/M-85005	1
46*	Дожимная шайба	MB 10.18-30.05	1	MB 10.18-30.05	1
47*	Шайба упр. ø12,2	PN-77/M-82008	1	PN-77/M-82008	1
48*	Цепная звездочка z=14	MB 10.18-30.04	1	MB 10.18-30.04	1

**Условные обозначения:**

**13\*, 14\*, 44\*, 45\*, 46\*, 47\*, 48\*** - в редукторе MB10.18 в сборе (4 цепных звездочки) - **POD-WPS-000190**

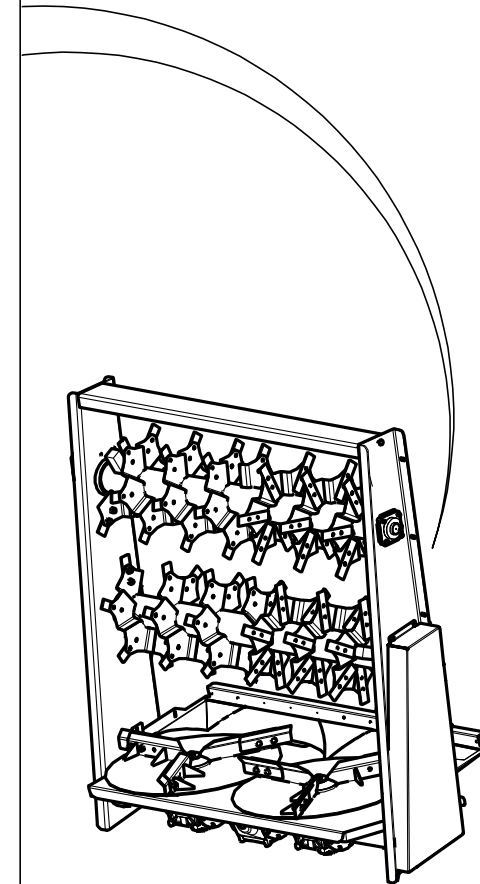
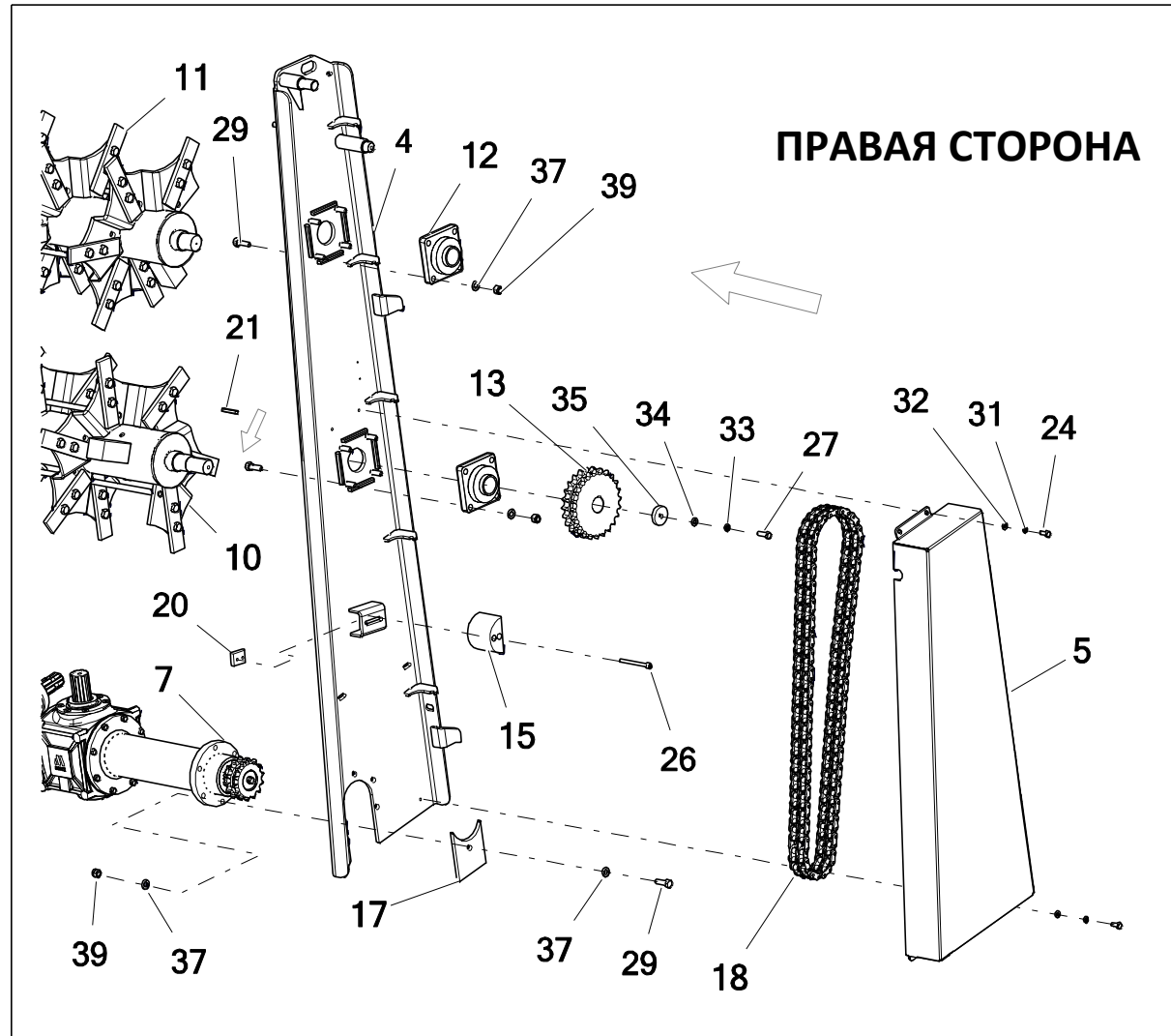


## 15. 2-РОТОРНЫЙ ДИСКОВЫЙ ГОРИЗОНТАЛЬНЫЙ АДАПТЕР



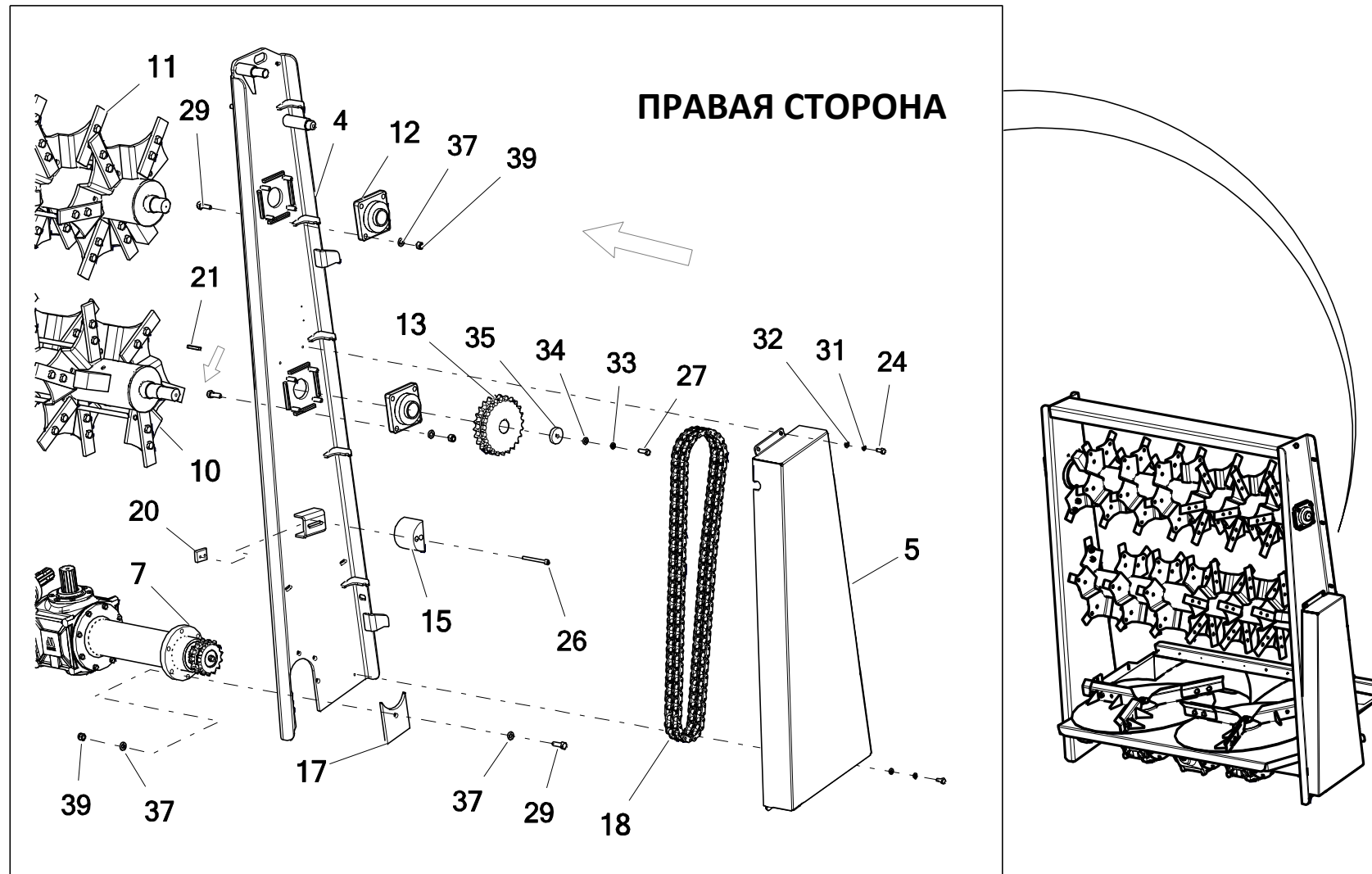
№	Наименование узла или детали	№ рис. или индекс			
		N272/3	Кол-во	N272/6	Кол-во
1	Верхний кожух адаптера	N272 03.00.11	1	N272 03.00.11	1
2	Верхняя балка	N272 11.04.00	1	N272 11.04.00	1
3	Рама левая	N272-3 11.02.00	1	N272-3 11.02.00	1
4	Рама правая	N272-3 11.03.00	1	N272-3 11.03.00	1
5	Кожух нижний	N272-3 11.07.00	1	N272-3 11.07.00	1
6	Кожух верхний	N272-3 11.08.00	1	N272-3 11.08.00	1
7	Редуктор MB10.18 в сборе (4 звездочки)	POD-WPS-000190	1	POD-WPS-000190	1
8	Нижний левый диск	N272 11.01.00.1L	1	N272 11.01.00.1L	1
9	Нижний правый диск	N272 11.01.00.1P	1	N272 11.01.00.1P	1
10	Шнек нижний	N272 11.05.00	1	N272 11.05.00	1
11	Шнек верхний	N272 11.06.00	1	N272 11.06.00	1
12	Узел подшипниковый LEFG 210 TDT	POD-LOZ-000357	4	POD-LOZ-000357	4
13*	Двойная звездочка Z24 16B2	MBS 1.18-02 N272 11.09.01	1	MBS 1.18-02 N272 11.09.01	1
14*	Приводное колесо верхнего вала Z15 20B1	MBS 1.18-01	2	MBS 1.18-01	2
15	Натяжитель цепи редуктора	N272 11.09.09	1	N272 11.09.09	1
16	Натяжитель цепи вала	N272 11.09.06	1	N272 11.09.06	1
17	Заглушка	N272 11.09.07	1	N272 11.09.07	1
18	Цепь 16B2 99 зв + соединение	POD-LAN-000144	1	POD-LAN-000144	1

## 15. 2-РОТОРНЫЙ ДИСКОВЫЙ ГОРИЗОНТАЛЬНЫЙ АДАПТЕР



№	Наименование узла или детали	№ рис. или индекс			
		N272/3	Кол-во	N272/6	Кол-во
19	Цепь 20В1 59 зв + соединение	POD-LAN-000114	1	POD-LAN-000114	1
20	Планка натяжителя	N272 11.09.05	2	N272 11.09.05	2
21	Шпонка 14x9x63	POD-ELZ-000837	1	POD-ELZ-000837	1
22	Шпонка 14x9x50	POD-ELZ-000691	2	POD-ELZ-000691	2
23	Прикручиваемая лопатка диска	N272 11.09.08	6	N272 11.09.08	6
24	Винт М10x25 ос 8.8 82105 82105	23S10/25OC 8.8	8	23S10/25OC 8.8	8
25	Винт 10x80 ос 8,8 82101	POD-ELZ-000452	2	POD-ELZ-000452	2
26	Винт шестигр. 10x110ос 8.8 82302	POD-ELZ-000836	2	POD-ELZ-000836	2
27	Винт 12x35cz 8.8 82105	POD-ELZ-000954	6	POD-ELZ-000954	6
28	Винт 14x40ос 8,8 82105 82105	23S14/40 8.8	6	23S14/40 8.8	6
29	Винт 14x50ос 8,8 82105 82105	23S14/50 8.8 82105 OC	28	23S14/50 8.8 82105 OC	28
30	Винт 16x40 ос 8,8 82105 82105	23S16/40 8.8OC	12	23S16/40 8.8OC	12
31	Шайба упр.10,2ос 82008 82008	23P10SP	2	23P10SP	2
32	Шайба кругл. 10 ос 82005 82005	23P10 82005	10	23P10 82005	10
33	Шайба упр. 12 ос 82008 82008	23P12SP	3	23P12SP	3
34	Шайба кругл. 12 ос 82005	23P12OC	9	23P12OC	9
35	Защитная шайба	N272 11.09.02	3	N272 11.09.02	3
36	Шайба упр.14,2ос 82008 82008	23P14SP	2	23P14SP	2

## 15. 2-РОТОРНЫЙ ДИСКОВЫЙ ГОРИЗОНТАЛЬНЫЙ АДАПТЕР

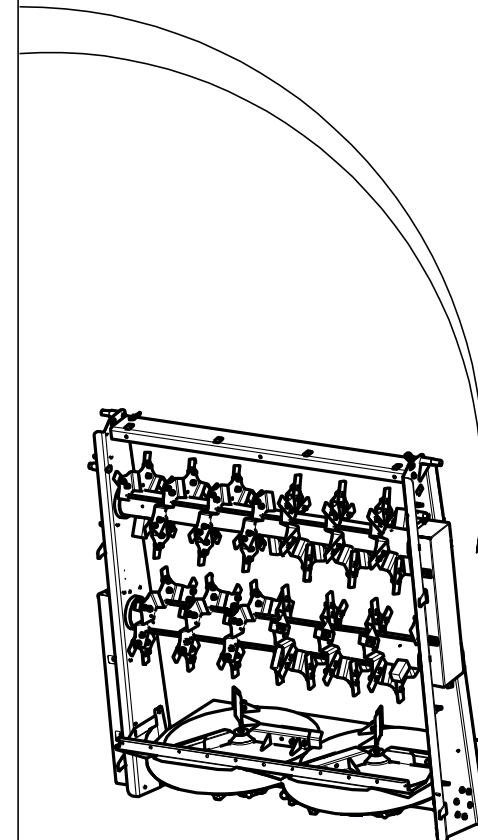
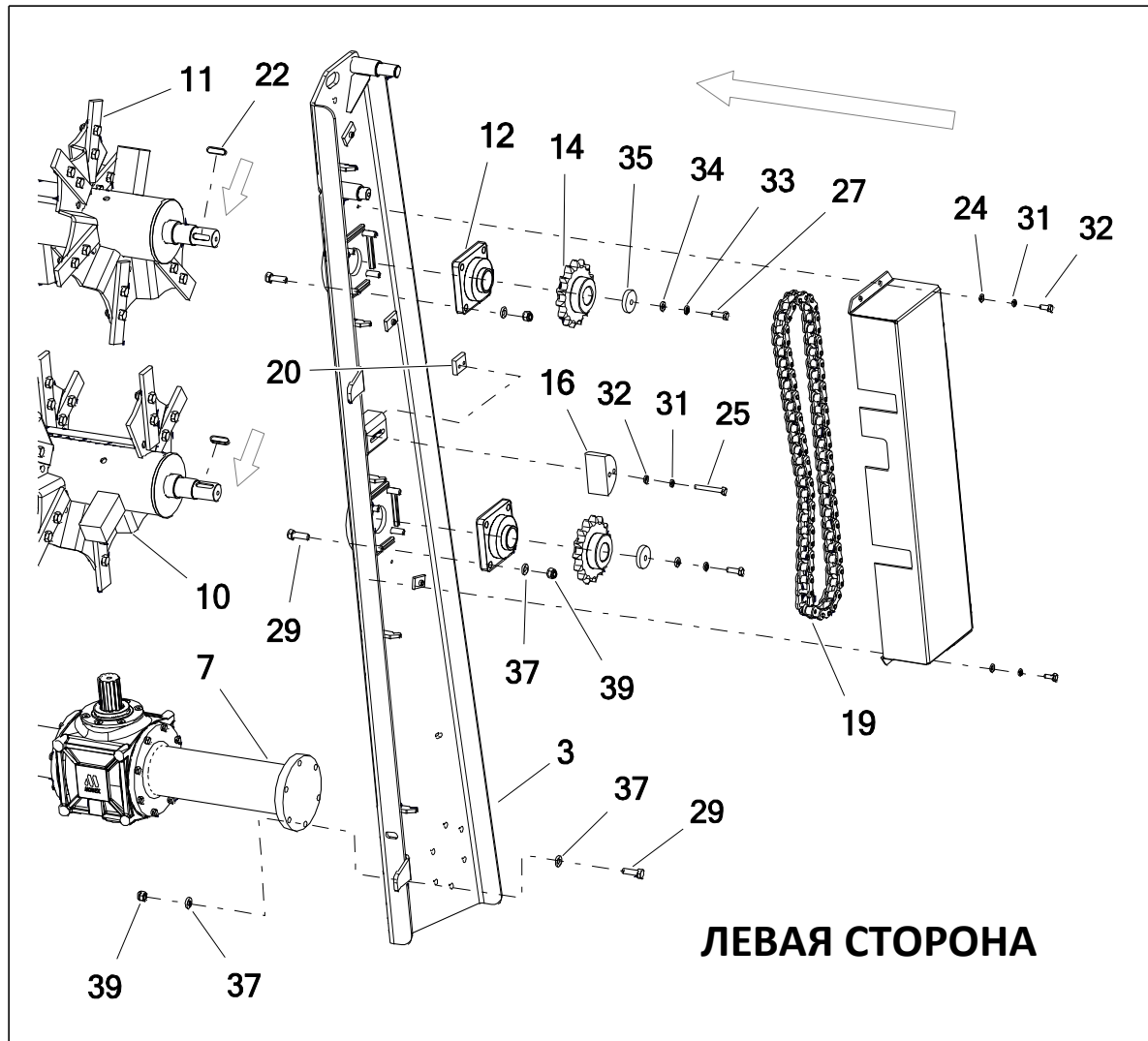


№	Наименование узла или детали	№ рис. или индекс			
		N272/3	Кол-во	N272/6	Кол-во
37	Шайба кругл. 14 ос 82005 82005	23P14OC	60	23P14OC	60
38	Шайба опорная	N272 11.09.10	2	N272 11.09.10	2
39	Гайка самоконтрящаяся М14 ос 82175 8 82175 8	23NS14OC	35	23NS14OC	35
40	Гайка самоконтрящаяся М16 ос 82175 8 82175 8	23NS16OC	12	23NS16OC	12
41	Гайка самоконтрящаяся m10ос 82175 82175 8	23NS10OC	4	23NS10OC	4
42	Винт М10х30 ос 8.8 82105 82105	23S10/30OC 8.8	4	23S10/30OC 8.8	4
43	Кожух нижний	N272 13.02.00.1	1	N272 13.02.00.1	1
44*	Винт М12х45-8.8	PN-EN ISO 2009:1999	1	PN-EN ISO 2009:1999	1
45*	Шпонка призматическая В 14х9х60	PN-70/M-85005	1	PN-70/M-85005	1
46*	Дожимная шайба	MB 10.18-30.05	1	MB 10.18-30.05	1
47*	Шайба упр. ø12,2	PN-77/M-82008	1	PN-77/M-82008	1
48*	Цепная звездочка z=14	MB 10.18-30.04	1	MB 10.18-30.04	1

**Условные обозначения:**

**13\*, 14\*, 44\*, 45\*, 46\*, 47\*, 48\*** - в редукторе MB10.18 в сборе (4 цепных звездочки) - **POD-WPS-000190**

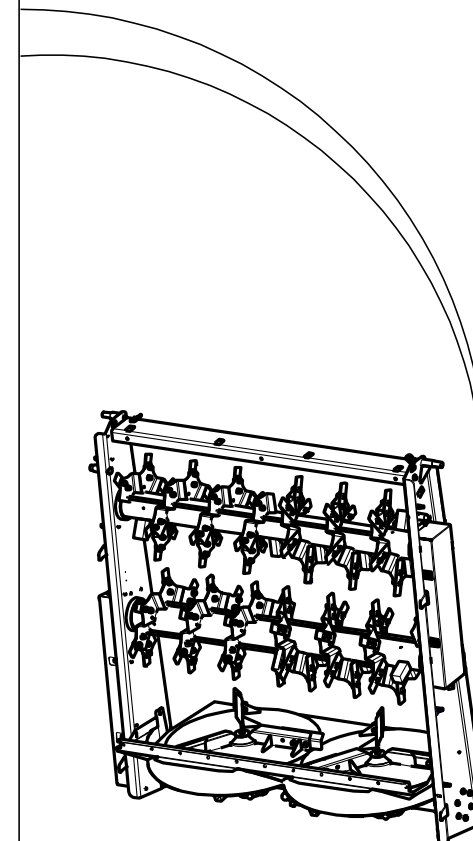
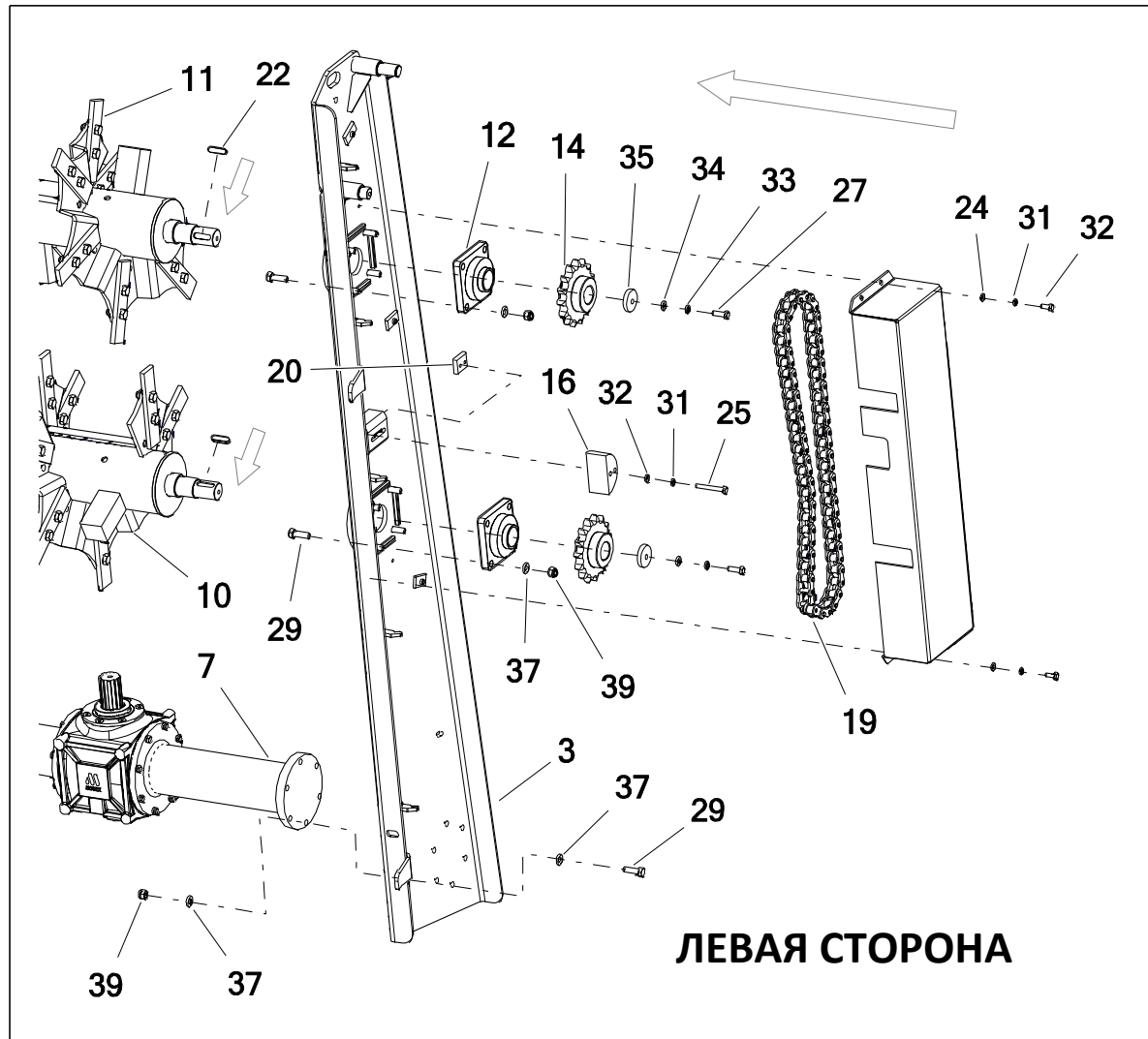
## 15. 2-РОТОРНЫЙ ДИСКОВЫЙ ГОРИЗОНТАЛЬНЫЙ АДАПТЕР



№	Наименование узла или детали	№ рис. или индекс			
		N272/3	Кол-во	N272/6	Кол-во
1	Верхний кожух адаптера	N272 03.00.11	1	N272 03.00.11	1
2	Верхняя балка	N272 11.04.00	1	N272 11.04.00	1
3	Рама левая	N272-3 11.02.00	1	N272-3 11.02.00	1
4	Рама правая	N272-3 11.03.00	1	N272-3 11.03.00	1
5	Кожух нижний	N272-3 11.07.00	1	N272-3 11.07.00	1
6	Кожух верхний	N272-3 11.08.00	1	N272-3 11.08.00	1
7	Редуктор MB10.18 в сборе (4 звездочки)	POD-WPS-000190	1	POD-WPS-000190	1
8	Нижний левый диск	N272 11.01.00.1L	1	N272 11.01.00.1L	1
9	Нижний правый диск	N272 11.01.00.1P	1	N272 11.01.00.1P	1
10	Шнек нижний	N272 11.05.00	1	N272 11.05.00	1
11	Шнек верхний	N272 11.06.00	1	N272 11.06.00	1
12	Узел подшипниковый LEFG 210 TDT	POD-LOZ-000357	4	POD-LOZ-000357	4
13*	Двойная звездочка Z24 16B2	MBS 1.18-02	1	MBS 1.18-02	1
14*	Приводное колесо верхнего вала Z15 20B1	MBS 1.18-01	2	MBS 1.18-01	2
15	Натяжитель цепи редуктора	N272 11.09.09	1	N272 11.09.09	1
16	Натяжитель цепи вала	N272 11.09.06	1	N272 11.09.06	1
17	Заглушка	N272 11.09.07	1	N272 11.09.07	1
18	Цепь 16B2 99 зв + соединение	POD-LAN-000144	1	POD-LAN-000144	1

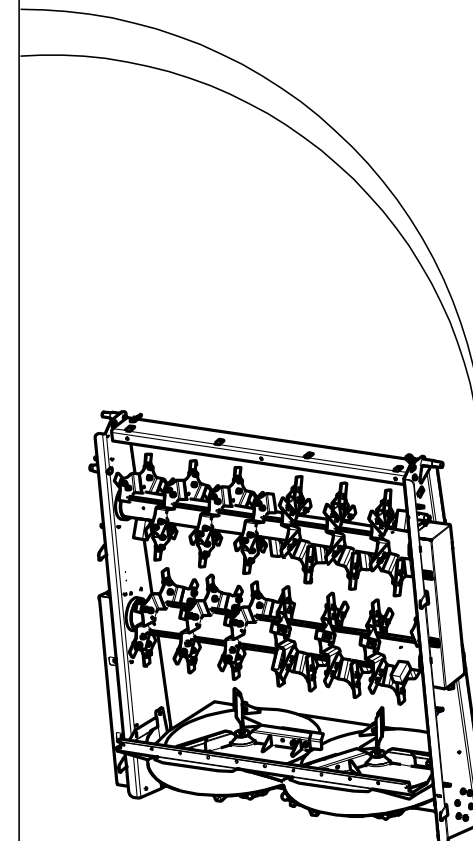
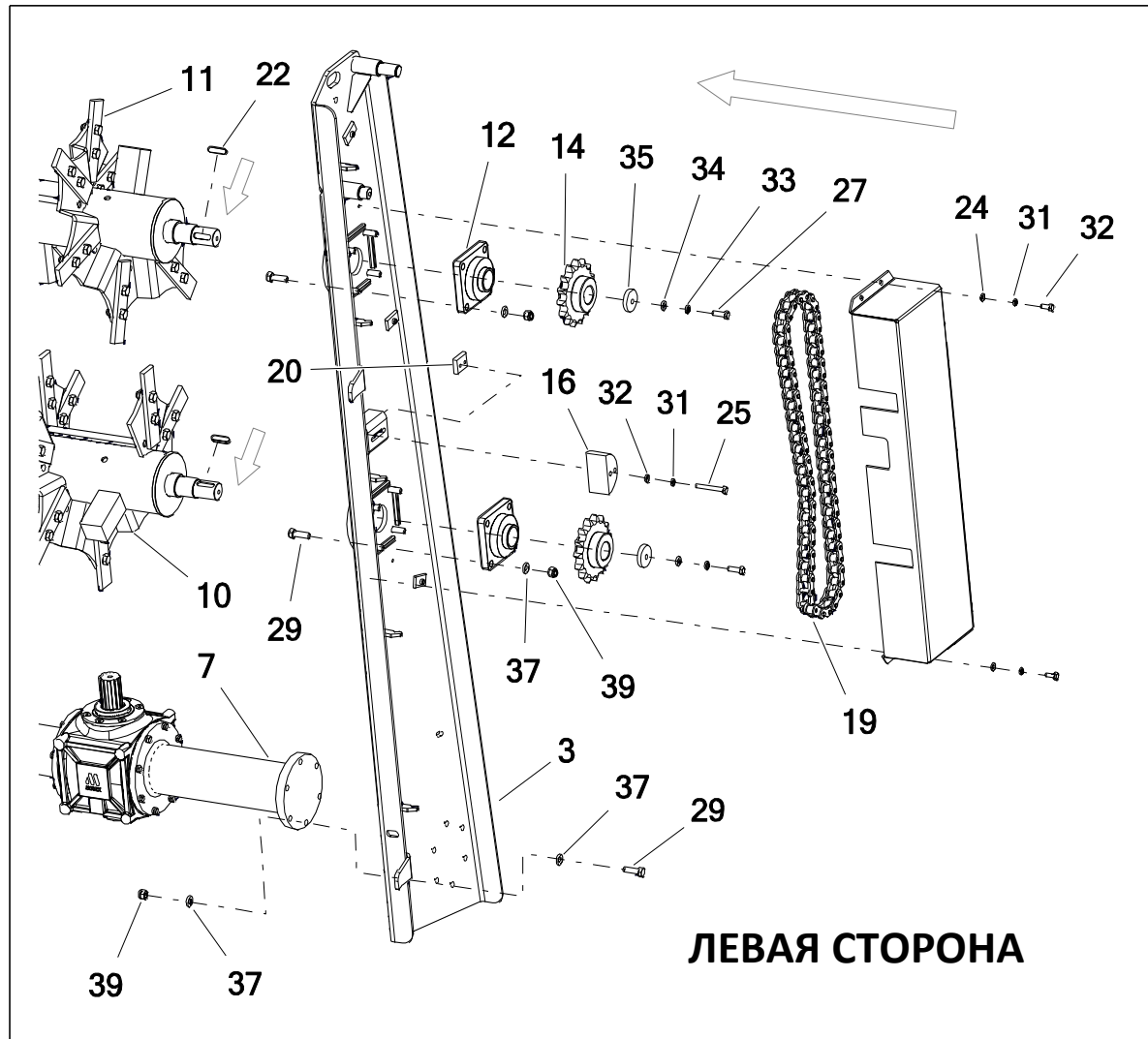


## 15. 2-РОТОРНЫЙ ДИСКОВЫЙ ГОРИЗОНТАЛЬНЫЙ АДАПТЕР



№	Наименование узла или детали	№ рис. или индекс			
		N272/3	Кол-во	N272/6	Кол-во
19	Цепь 20В1 59 зв + соединение	POD-LAN-000114	1	POD-LAN-000114	1
20	Планка натяжителя	N272 11.09.05	2	N272 11.09.05	2
21	Шпонка 14x9x63	POD-ELZ-000837	1	POD-ELZ-000837	1
22	Шпонка 14x9x50	POD-ELZ-000691	2	POD-ELZ-000691	2
23	Прикручиваемая лопатка диска	N272 11.09.08	6	N272 11.09.08	6
24	Винт М10х25 ос 8.8 82105 82105	23S10/25OC 8.8	8	23S10/25OC 8.8	8
25	Винт 10x80 ос 8,8 82101	POD-ELZ-000452	2	POD-ELZ-000452	2
26	Винт шестигр. 10x110ос 8.8 82302	POD-ELZ-000836	2	POD-ELZ-000836	2
27	Винт 12x35cz 8.8 82105	POD-ELZ-000954	6	POD-ELZ-000954	6
28	Винт 14x40ос 8,8 82105 82105	23S14/40 8.8	6	23S14/40 8.8	6
29	Винт 14x50ос 8,8 82105 82105	23S14/50 8.8 82105 OC	28	23S14/50 8.8 82105 OC	28
30	Винт 16x40 ос 8,8 82105 82105	23S16/40 8.8OC	12	23S16/40 8.8OC	12
31	Шайба упр.10,2ос 82008 82008	23P10SP	2	23P10SP	2
32	Шайба кругл. 10 ос 82005 82005	23P10 82005	10	23P10 82005	10
33	Шайба упр. 12 ос 82008 82008	23P12SP	3	23P12SP	3
34	Шайба кругл. 12 ос 82005	23P12OC	9	23P12OC	9
35	Защитная шайба	N272 11.09.02	3	N272 11.09.02	3
36	Шайба упр.14,2ос 82008 82008	23P14SP	2	23P14SP	2

## 15. 2-РОТОРНЫЙ ДИСКОВЫЙ ГОРИЗОНТАЛЬНЫЙ АДАПТЕР

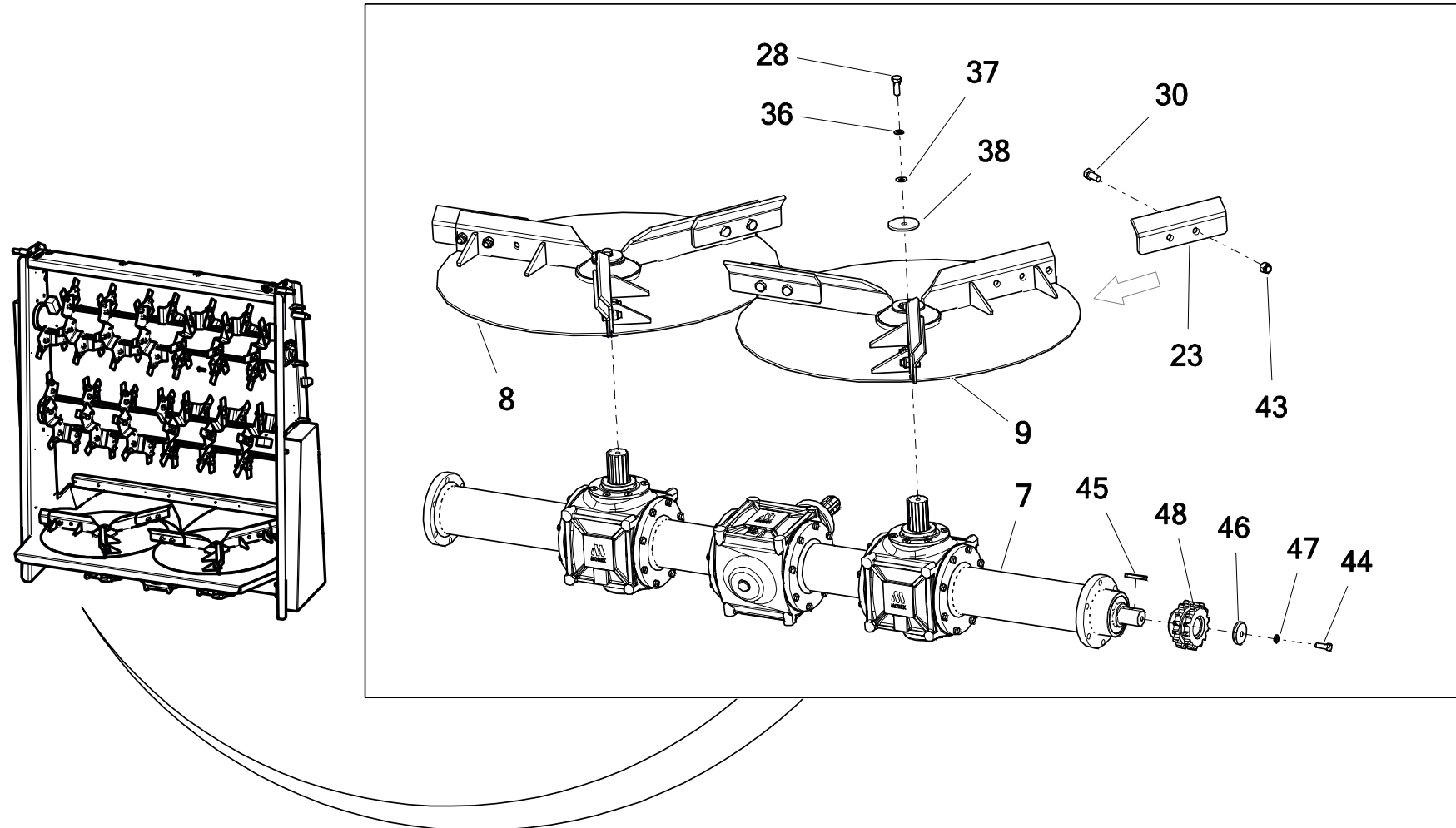


№	Наименование узла или детали	№ рис. или индекс			
		N272/3	Кол-во	N272/6	Кол-во
37	Шайба кругл. 14 ос 82005 82005	23P14OC	60	23P14OC	60
38	Шайба опорная	N272 11.09.10	2	N272 11.09.10	2
39	Гайка самоконтрящаяся М14 ос 82175 8 82175 8	23NS14OC	35	23NS14OC	35
40	Гайка самоконтрящаяся М16 ос 82175 8 82175 8	23NS16OC	12	23NS16OC	12
41	Гайка самоконтрящаяся m10ос 82175 82175 8	23NS10OC	4	23NS10OC	4
42	Винт М10х30 ос 8.8 82105 82105	23S10/30OC 8.8	4	23S10/30OC 8.8	4
43	Кожух нижний	N272 13.02.00.1	1	N272 13.02.00.1	1
44*	Винт М12х45-8.8	PN-EN ISO 2009:1999	1	PN-EN ISO 2009:1999	1
45*	Шпонка призматическая В 14х9х60	PN-70/M-85005	1	PN-70/M-85005	1
46*	Дожимная шайба	MB 10.18-30.05	1	MB 10.18-30.05	1
47*	Шайба упр. ø12,2	PN-77/M-82008	1	PN-77/M-82008	1
48*	Цепная звездочка z=14	MB 10.18-30.04	1	MB 10.18-30.04	1

**Условные обозначения:**

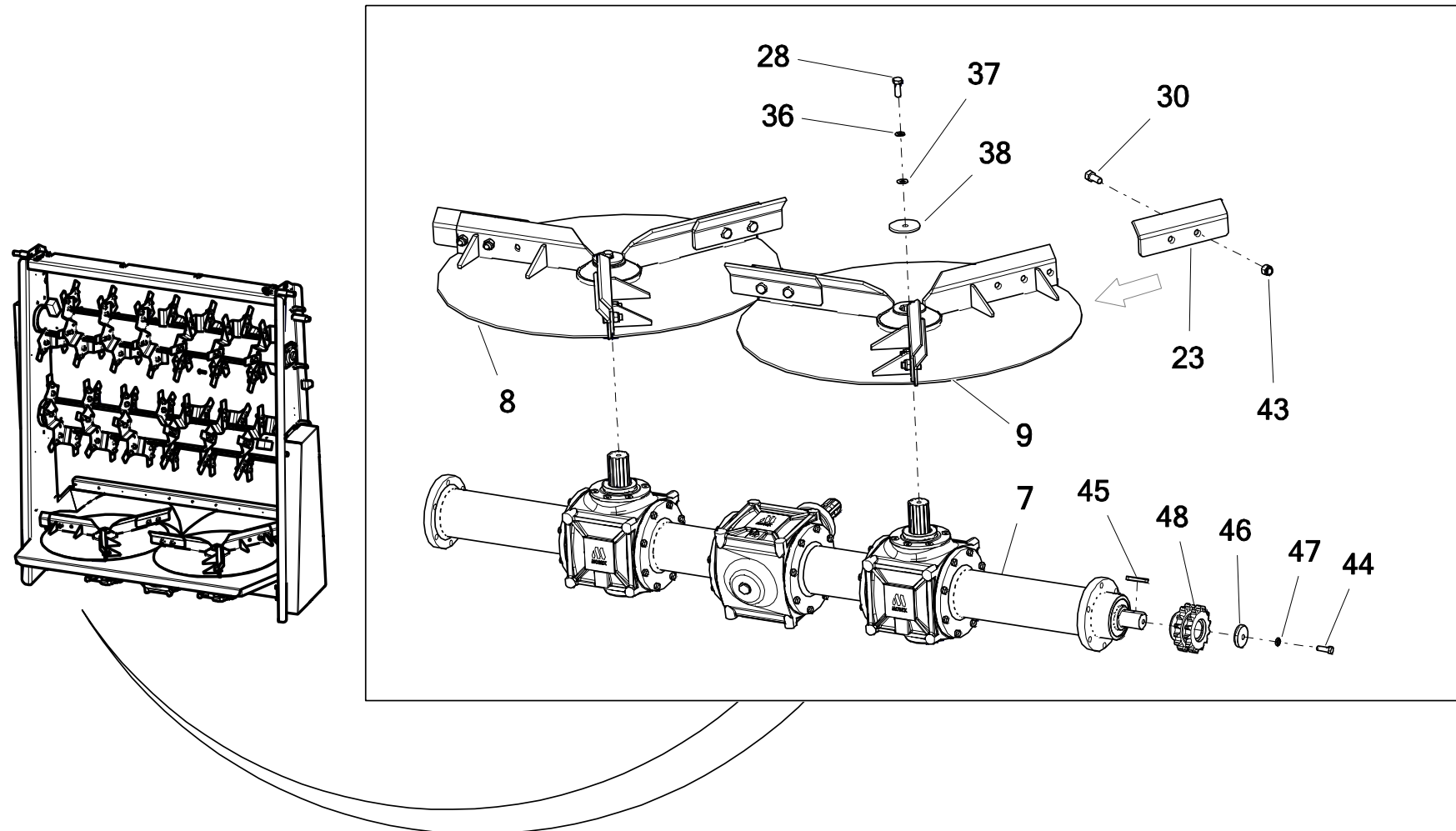
13\*, 14\*, 44\*, 45\*, 46\*, 47\*, 48\* - в редукторе MB10.18 в сборе (4 цепных звездочки) - **POD-WPS-000190**

## 15. 2-РОТОРНЫЙ ДИСКОВЫЙ ГОРИЗОНТАЛЬНЫЙ АДАПТЕР



№	Наименование узла или детали	№ рис. или индекс			
		N272/3	Кол-во	N272/6	Кол-во
1	Верхний кожух адаптера	N272 03.00.11	1	N272 03.00.11	1
2	Верхняя балка	N272 11.04.00	1	N272 11.04.00	1
3	Рама левая	N272-3 11.02.00	1	N272-3 11.02.00	1
4	Рама правая	N272-3 11.03.00	1	N272-3 11.03.00	1
5	Кожух нижний	N272-3 11.07.00	1	N272-3 11.07.00	1
6	Кожух верхний	N272-3 11.08.00	1	N272-3 11.08.00	1
7	Редуктор MB10.18 в сборе (4 звездочки)	POD-WPS-000190	1	POD-WPS-000190	1
8	Нижний левый диск	N272 11.01.00.1L	1	N272 11.01.00.1L	1
9	Нижний правый диск	N272 11.01.00.1P	1	N272 11.01.00.1P	1
10	Шнек нижний	N272 11.05.00	1	N272 11.05.00	1
11	Шнек верхний	N272 11.06.00	1	N272 11.06.00	1
12	Узел подшипниковый LEFG 210 TDT	POD-LOZ-000357	4	POD-LOZ-000357	4
13*	Двойная звездочка Z24 16B2	MBS 1.18-02	1	MBS 1.18-02	1
14*	Приводное колесо верхнего вала Z15 20B1	MBS 1.18-01	2	MBS 1.18-01	2
15	Натяжитель цепи редуктора	N272 11.09.09	1	N272 11.09.09	1
16	Натяжитель цепи вала	N272 11.09.06	1	N272 11.09.06	1
17	Заглушка	N272 11.09.07	1	N272 11.09.07	1
18	Цепь 16B2 99 зв + соединение	POD-LAN-000144	1	POD-LAN-000144	1

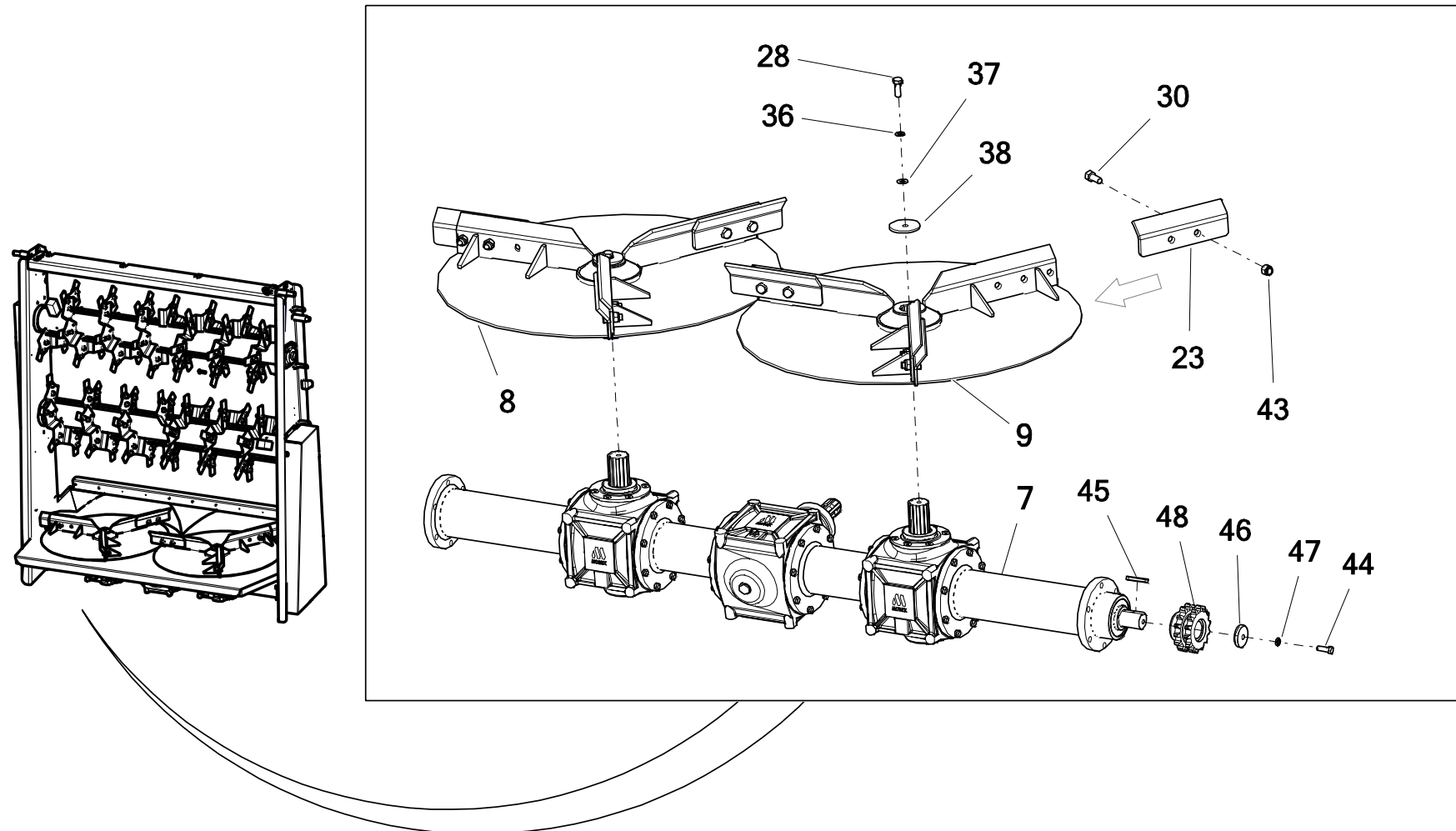
## 15. 2-РОТОРНЫЙ ДИСКОВЫЙ ГОРИЗОНТАЛЬНЫЙ АДАПТЕР



№	Наименование узла или детали	№ рис. или индекс			
		N272/3	Кол-во	N272/6	Кол-во
19	Цепь 20В1 59 зв + соединение	POD-LAN-000114	1	POD-LAN-000114	1
20	Планка натяжителя	N272 11.09.05	2	N272 11.09.05	2
21	Шпонка 14x9x63	POD-ELZ-000837	1	POD-ELZ-000837	1
22	Шпонка 14x9x50	POD-ELZ-000691	2	POD-ELZ-000691	2
23	Прикручиваемая лопатка диска	N272 11.09.08	6	N272 11.09.08	6
24	Винт М10x25 ос 8.8 82105 82105	23S10/25OC 8.8	8	23S10/25OC 8.8	8
25	Винт 10x80 ос 8,8 82101	POD-ELZ-000452	2	POD-ELZ-000452	2
26	Винт шестигр. 10x110ос 8.8 82302	POD-ELZ-000836	2	POD-ELZ-000836	2
27	Винт 12x35cz 8.8 82105	POD-ELZ-000954	6	POD-ELZ-000954	6
28	Винт 14x40ос 8,8 82105 82105	23S14/40 8.8	6	23S14/40 8.8	6
29	Винт 14x50ос 8,8 82105 82105	23S14/50 8.8 82105 OC	28	23S14/50 8.8 82105 OC	28
30	Винт 16x40 ос 8,8 82105 82105	23S16/40 8.8OC	12	23S16/40 8.8OC	12
31	Шайба упр.10,2ос 82008 82008	23P10SP	2	23P10SP	2
32	Шайба кругл. 10 ос 82005 82005	23P10 82005	10	23P10 82005	10
33	Шайба упр. 12 ос 82008 82008	23P12SP	3	23P12SP	3
34	Шайба кругл. 12 ос 82005	23P12OC	9	23P12OC	9
35	Защитная шайба	N272 11.09.02	3	N272 11.09.02	3
36	Шайба упр.14,2ос 82008 82008	23P14SP	2	23P14SP	2



## 15. 2-РОТОРНЫЙ ДИСКОВЫЙ ГОРИЗОНТАЛЬНЫЙ АДАПТЕР

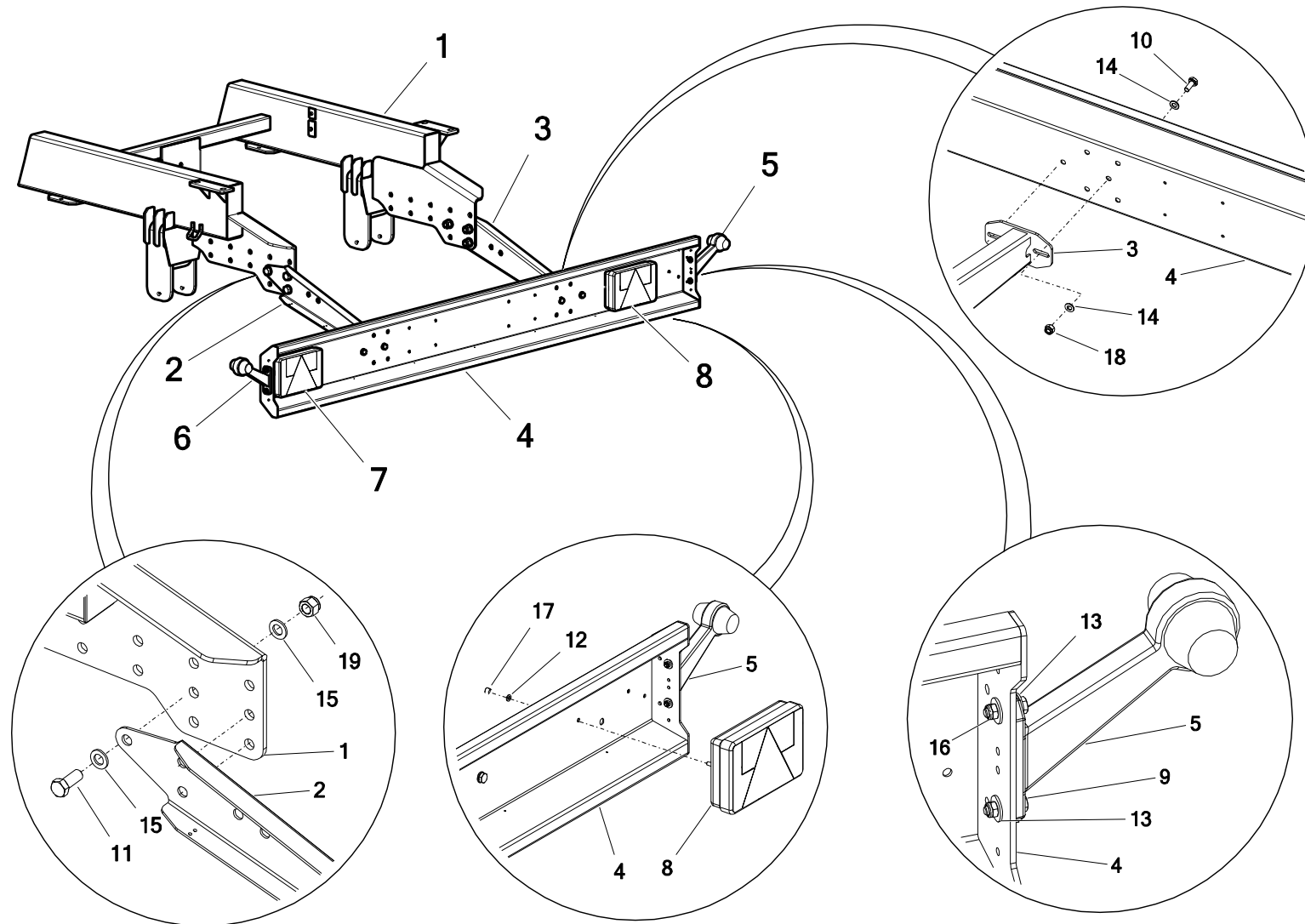


№	Наименование узла или детали	№ рис. или индекс			
		N272/3	Кол-во	N272/6	Кол-во
37	Шайба кругл. 14 ос 82005 82005	23P14OC	60	23P14OC	60
38	Шайба опорная	N272 11.09.10	2	N272 11.09.10	2
39	Гайка самоконтрящаяся М14 ос 82175 8 82175 8	23NS14OC	35	23NS14OC	35
40	Гайка самоконтрящаяся М16 ос 82175 8 82175 8	23NS16OC	12	23NS16OC	12
41	Гайка самоконтрящаяся m10ос 82175 82175 8	23NS10OC	4	23NS10OC	4
42	Винт М10х30 ос 8.8 82105 82105	23S10/30OC 8.8	4	23S10/30OC 8.8	4
43	Кожух нижний	N272 13.02.00.1	1	N272 13.02.00.1	1
44*	Винт М12х45-8.8	PN-EN ISO 2009:1999	1	PN-EN ISO 2009:1999	1
45*	Шпонка призматическая В 14х9х60	PN-70/M-85005	1	PN-70/M-85005	1
46*	Дожимная шайба	MB 10.18-30.05	1	MB 10.18-30.05	1
47*	Шайба упр. ø12,2	PN-77/M-82008	1	PN-77/M-82008	1
48*	Цепная звездочка z=14	MB 10.18-30.04	1	MB 10.18-30.04	1

**Условные обозначения:**

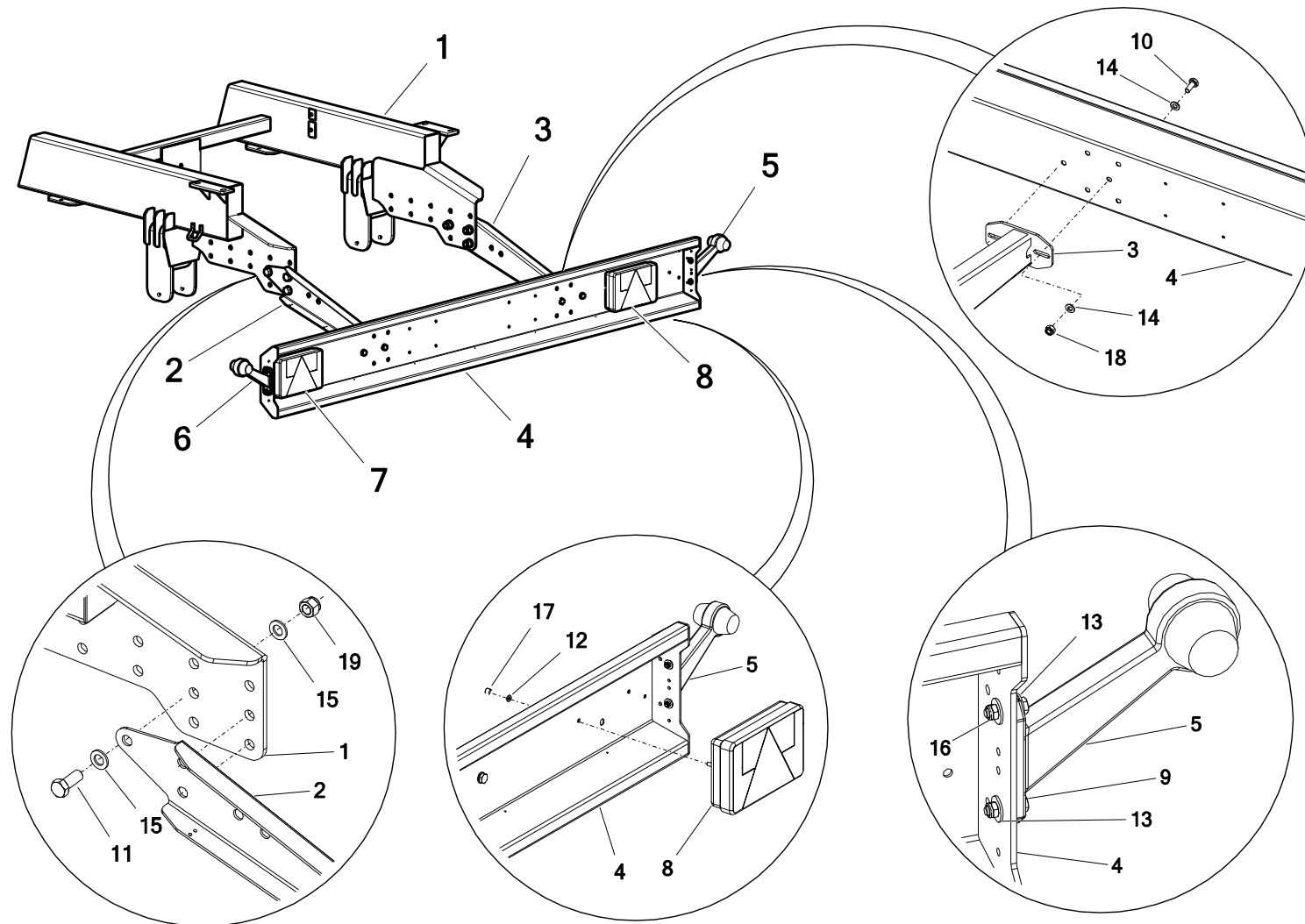
13\*, 14\*, 44\*, 45\*, 46\*, 47\*, 48\* - в редукторе MB10.18 в сборе (4 цепных звездочки) - **POD-WPS-000190**

## 16. БАЛКА ДЛЯ ЭЛЕМЕНТОВ ОСВЕЩЕНИЯ В СБОРЕ



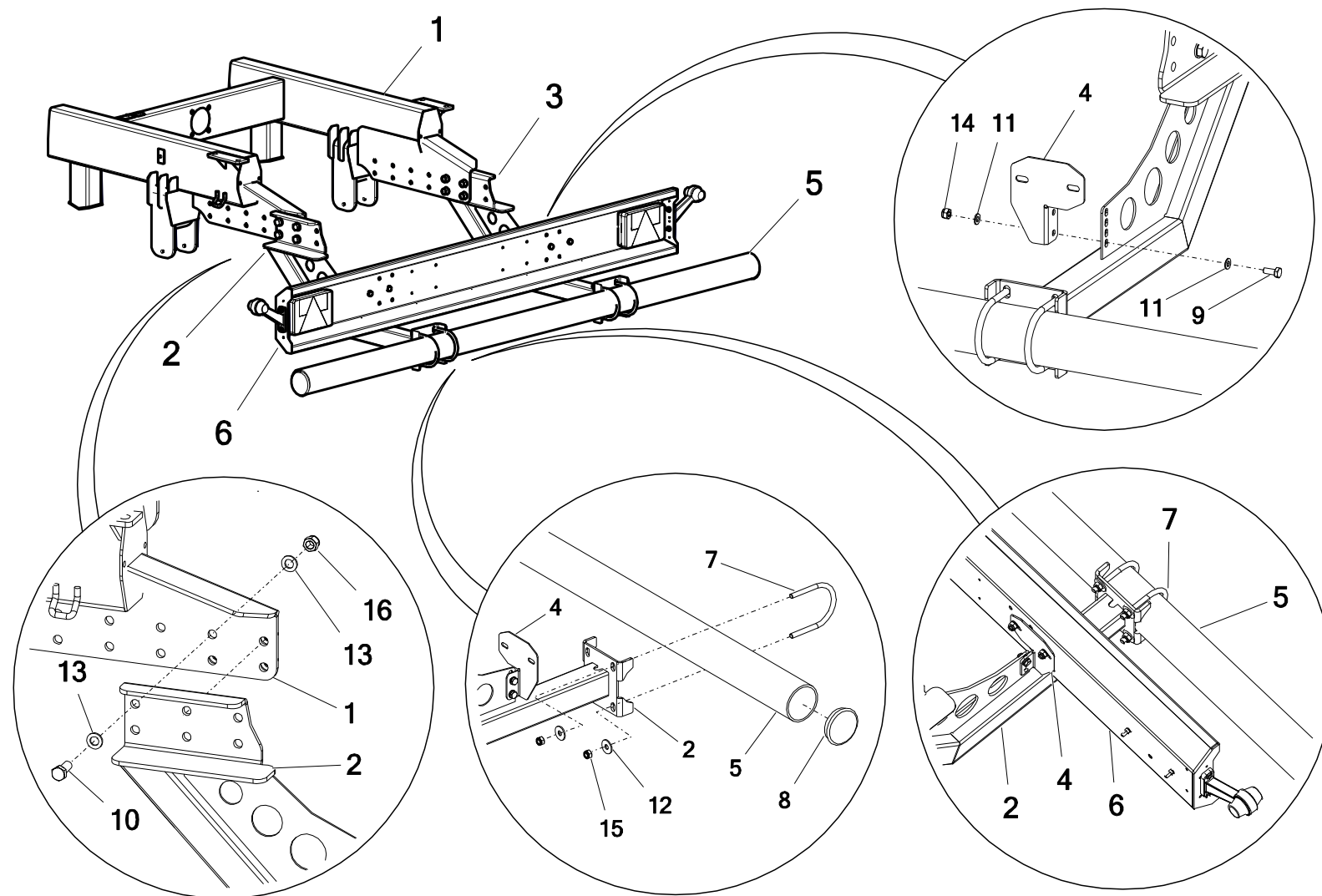
№	Наименование узла или детали	№ рис. или индекс			
		N272/3	Кол-во	N272/6	Кол-во
1	Рама нижняя	N272-3 01.00.00.1	1	N272-6 01.00.00.2	1
2	Крепление балки для элементов освещения, левое	N272 12.02.00L	1	N272 12.02.00L	1
3	Крепление балки для элементов освещения, правое	N272 12.02.00P	1	N272 12.02.00P	1
4	Балка для элементов освещения в сборе	N272 12.00.00	1	N272 12.00.00	1
5	Фонарь габаритный выносной HOR50 LO356/P правый (R1-E9-02.1881;A-E9-02.1881)	POD-ELK-000117	1	POD-ELK-000117	1
6	Фонарь габаритный выносной HOR50 LO356/L левый (R1-E9-02.1881;A-E9-02.1881)	POD-ELK-000118	1	POD-ELK-000118	1
7	Фонарь комбинированный HOR45 LZT471 левый	POD-ELK-000012-1	1	POD-ELK-000012-1	1
8	Фонарь комбинированный HOR45 LZT478 правый	POD-ELK-000013-1	1	POD-ELK-000013-1	1
9	Винт M6x25 oc 8.8 82105	23S6/25OC 105	4	23S6/25OC 105	4
10	Винт M10x25 oc 8.8 82105 82105	23S10/25OC 8.8	4	23S10/25OC 8.8	4
11	Винт 16x40cz 8,8 82105 82105	23S16/45	6	23S16/45	6
12	Гайка M6 oc 82144 5 82144 5	23N6OC	4	23N6OC	4

## 16. БАЛКА ДЛЯ ЭЛЕМЕНТОВ ОСВЕЩЕНИЯ В СБОРЕ



№	Наименование узла или детали	№ рис. или индекс			
		N272/3	Кол-во	N272/6	Кол-во
13	Шайба кругл. 6 ос row 82030	23P6OC030	8	23P6OC030	8
14	Шайба кругл. 10 ос 82005 82005	23P10 82005	8	23P10 82005	8
15	Шайба кругл. 16 ос 82005 82005	23P16OOC	6	23P16OOC	6
16	Гайка самоконтрящаяся М6 ос 82175 8 82175 8	23NS6OC	4	23NS6OC	4
17	Гайка самоконтрящаяся М6 ос 82175 8 82175 8	23NS6OC	4	23NS6OC	4
18	Гайка самоконтрящаяся М10 ос 82175 8 82175 8	23NS10OC	4	23NS10OC	4
19	Гайка самоконтрящаяся М16х1,5ос 82175 8	POD-ELZ-000381	6	POD-ELZ-000381	6

### 17. БАЛКА ЗАЩИТЫ ОТ НАЕЗДА В СБОРЕ (ОПЦИЯ)



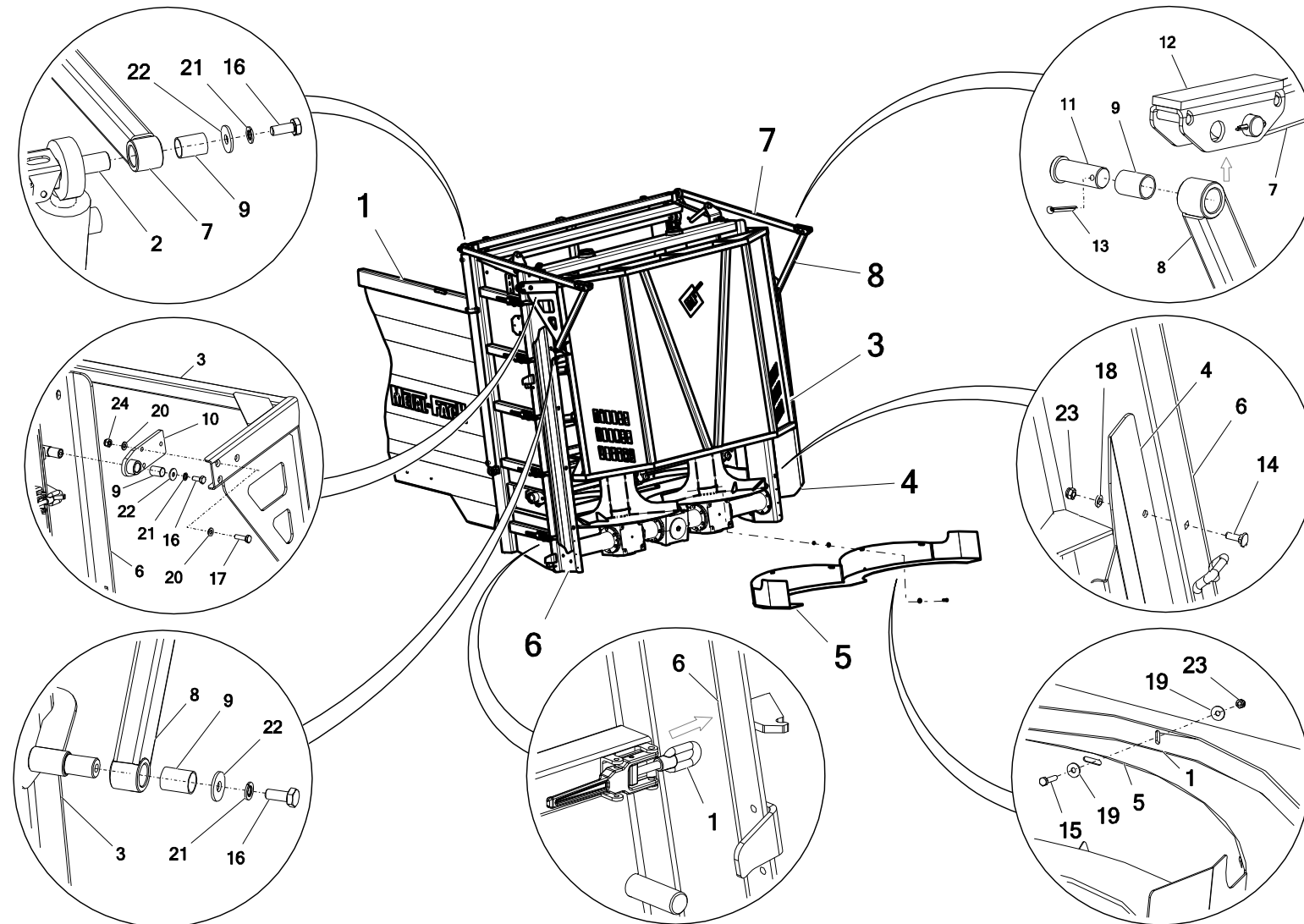
№	Наименование узла или детали	№ рис. или индекс			
		N272/3	Кол-во	N272/6	Кол-во
1	Рама нижняя	N272-3 01.00.00.1	1	N272-6 01.00.00.2	1
2*	Крепление балки левое	N272-3 01.13.00L	1	N272-3 01.13.00L	1
3*	Крепление балки правое	N272-3 01.13.00P	1	N272-3 01.13.00P	1
4	Крепеж балки для элементов освещения	N272-3 01.12.03	2	N272-3 01.12.03	2
5*	Трубка балки защиты от наезда	N272-3 01.12.01	1	N272-3 01.12.01	1
6	Балка для элементов освещения в сборе	N272 12.00.00	1	N272 12.00.00	1
7*	U-образный хомут M12x102x163 ос.	POD-ELZ-001012	4	POD-ELZ-001012	4
8*	Пластиковая заглушка f101,6	POD-TSZ-000179	2	POD-TSZ-000179	2
9*	Винт M10x25 ос 8.8 82105 82105	23S10/25OC 8.8	8	23S10/25OC 8.8	8
10*	Винт 16x40сз 8,8 82105 82105	23S16/45	8	23S16/45	8
11*	Шайба кругл. 10 ос 82005 82005	23P10 82005	16	23P10 82005	16
12*	Шайба кругл. 12 ос row 82030	23P12OOC	8	23P12OOC	8
13*	Шайба кругл. 16 ос 82005 82005	23P16OOC	8	23P16OOC	8
14*	Гайка самоконтрящаяся M16x1,5ос 82175 8	POD-ELZ-000381	8	POD-ELZ-000381	8
15*	Гайка самоконтрящаяся M12 ос 82175 8 82175 8	23NS12OC	8	23NS12OC	8
16*	Гайка самоконтрящаяся M16x1,5ос 82175 8	POD-ELZ-000381	8	POD-ELZ-000381	8

**Условные обозначения:**

**2\* - 5\*, 7\* - 16\*** - в Комплект балки для защиты от наезда - **N272-3 01.12.00**

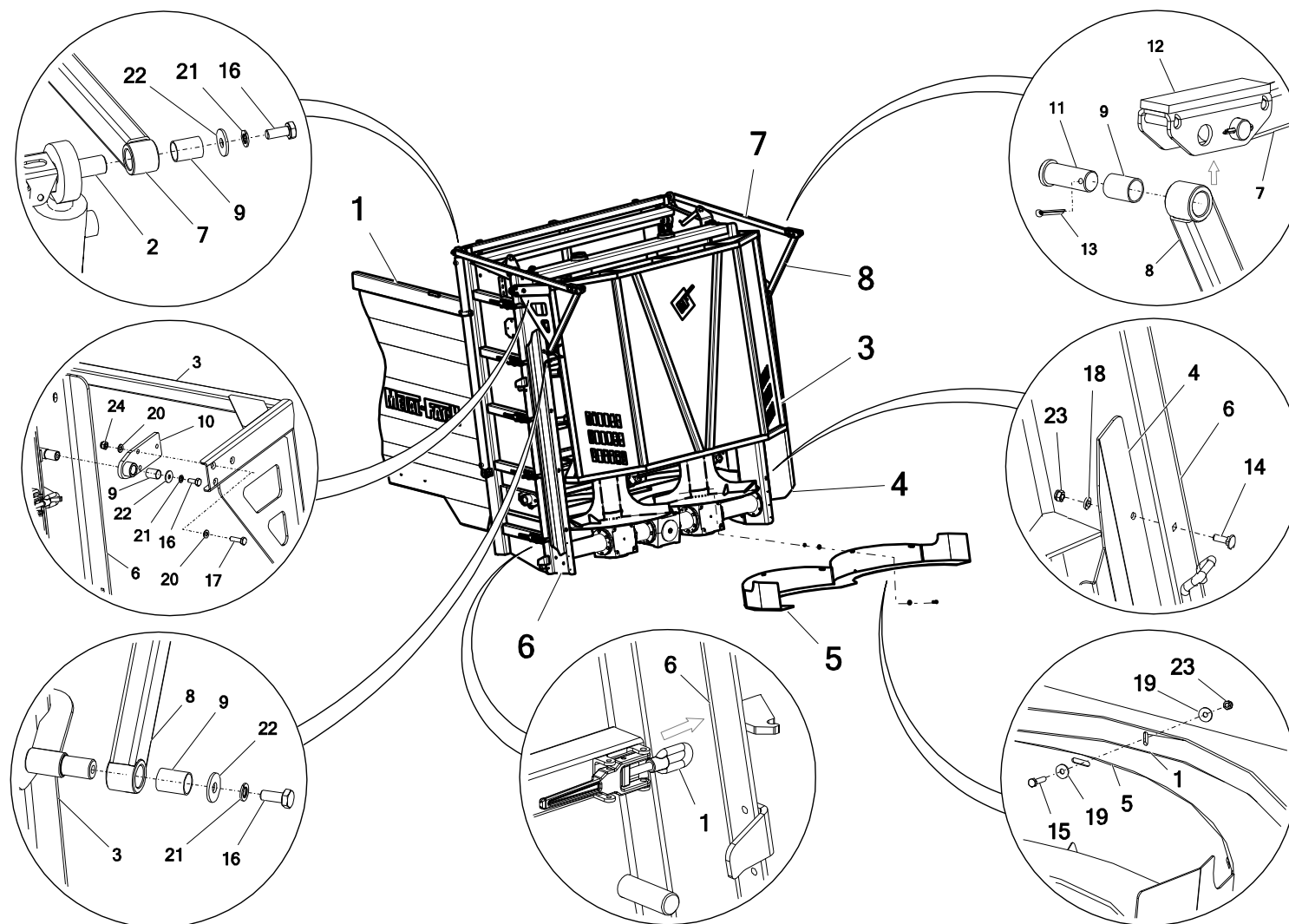


## 18. ЗАДНЯЯ ЗАСЛОНКА ВЕРТИКАЛЬНОГО 2-РОТОРНОГО АДАПТЕРА



№	Наименование узла или детали	№ рис. или индекс			
		N272/3	Кол-во	N272/6	Кол-во
1	Кузов	N272-3 03.01.00.3	1	N272-3 03.01.00.3	1
2	Задняя задвижка	N272-3 04.01.00	1	N272-3 04.01.00	1
3*	Задняя крышка	N272-3 17.01.00	1	N272-3 17.01.00	1
4*	Боковая крышка адаптера (дефлектор)	N272-3 17.05.01.1	2	N272-3 17.05.01.1	2
5*	Нижний кожух адаптера	N272-3 13.00.00	1	N272-3 13.00.00	1
6*	Вертикальный 2-х роторный адаптер 2000x1880 (с 4 лопатками, 1000 об/мин)	N272-3 10.00.00B	1	N272-3 10.00.00B	1
7*	Длинный кронштейн заслонки	N272-3 17.03.00	2	N272-3 17.03.00	2
8*	Короткий кронштейн заслонки	N272-3 17.02.00	2	N272-3 17.02.00	2
9*	Втулка PAP 2030 P10	POD-LOZ-000022-1	10	POD-LOZ-000022-1	10
10*	Петля задней заслонки	N272-3 17.06.00	2	N272-3 17.06.00	2
11*	Палец задней заслонки	N272-3 04.03.03	4	N272-3 04.03.03	4
12*	Петля заслонки	N272-3 17.04.00	2	N272-3 17.04.00	2
13	Шплинт 4x32 ос	POD-ELZ-000542	4	POD-ELZ-000542	4
14	Винт с подголовком M8x25 ос 8.8 82406 82406	23S8/25OC 82406	8	23S8/25OC 82406	8
15	Винт M8x35 ос 8.8 82105 82105	23S8/35OC 8.8	6	23S8/35OC 8.8	6
16	Винт M10x25 ос 8.8 82105 82105	23S10/25OC 8.8	6	23S10/25OC 8.8	6
17	Винт M10x35 ос 8.8 82105 82105	23S10/35OC 8.8	6	23S10/35OC 8.8	6

## 18. ЗАДНЯЯ ЗАСЛОНКА ВЕРТИКАЛЬНОГО 2-РОТОРНОГО АДАПТЕРА

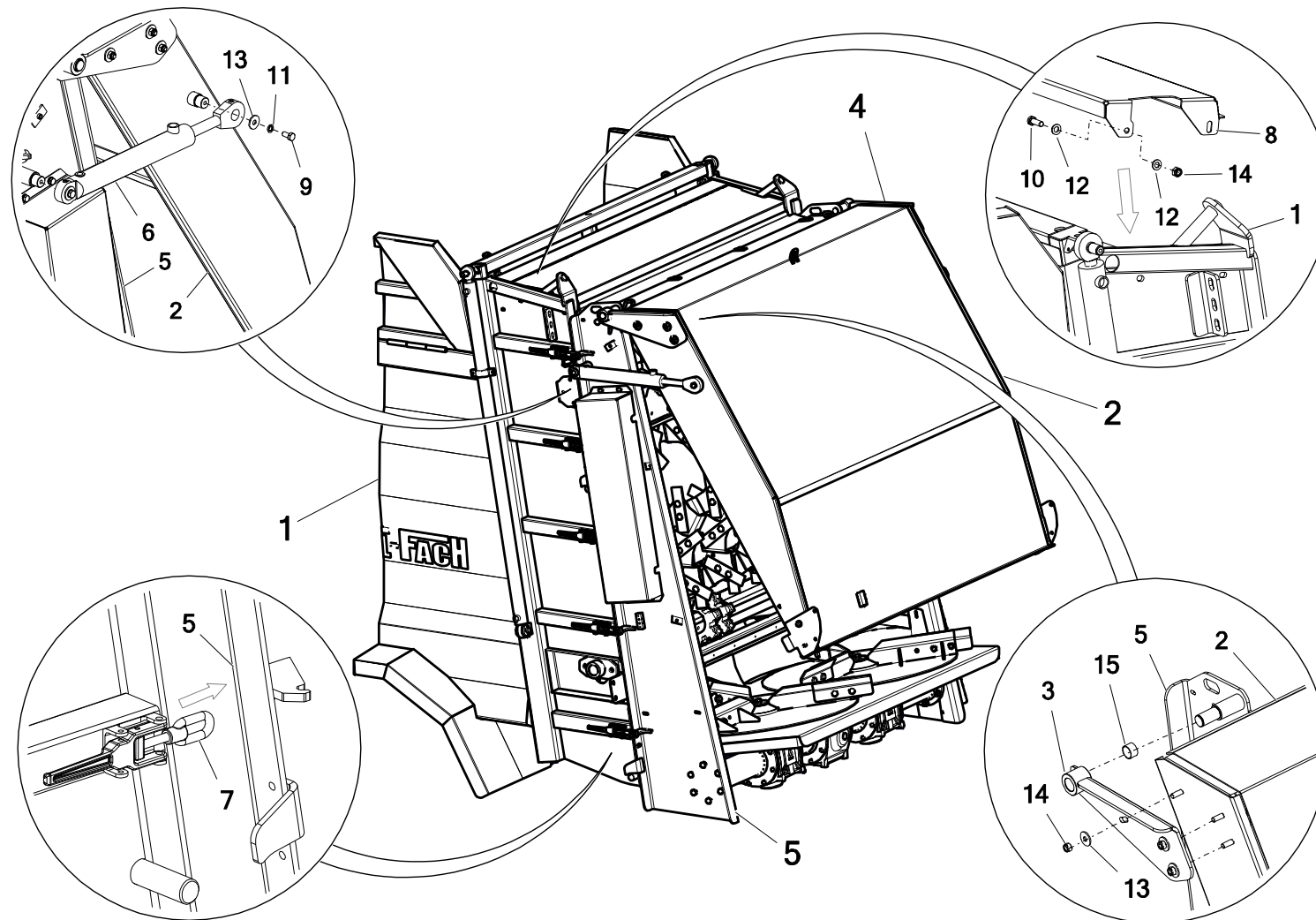


№	Наименование узла или детали	№ рис. или индекс			
		N272/3	Кол-во	N272/6	Кол-во
18	Шайба кругл. 8 ос 82005 82005	23P80OC	6	23P80OC	6
19	Шайба кругл. 8 ос row 82030	23P8OC 82030	12	23P8OC 82030	12
20	Шайба кругл. 10 ос 82005 82005	23P10 82005	12	23P10 82005	12
21	Шайба упр.10,2ос 82008 82008	23P10SP	6	23P10SP	6
22	Шайба кругл.10ос row 82019	POD-ELZ-000413	6	POD-ELZ-000413	6
23	Гайка самоконтрящаяся М8 ос 82175 8 82175 8	23NS8OC	14	23NS8OC	14
24	Гайка самоконтрящаяся М10 ос 82175 8 82175 8	23NS10OC	6	23NS10OC	6

**Условные обозначения:**

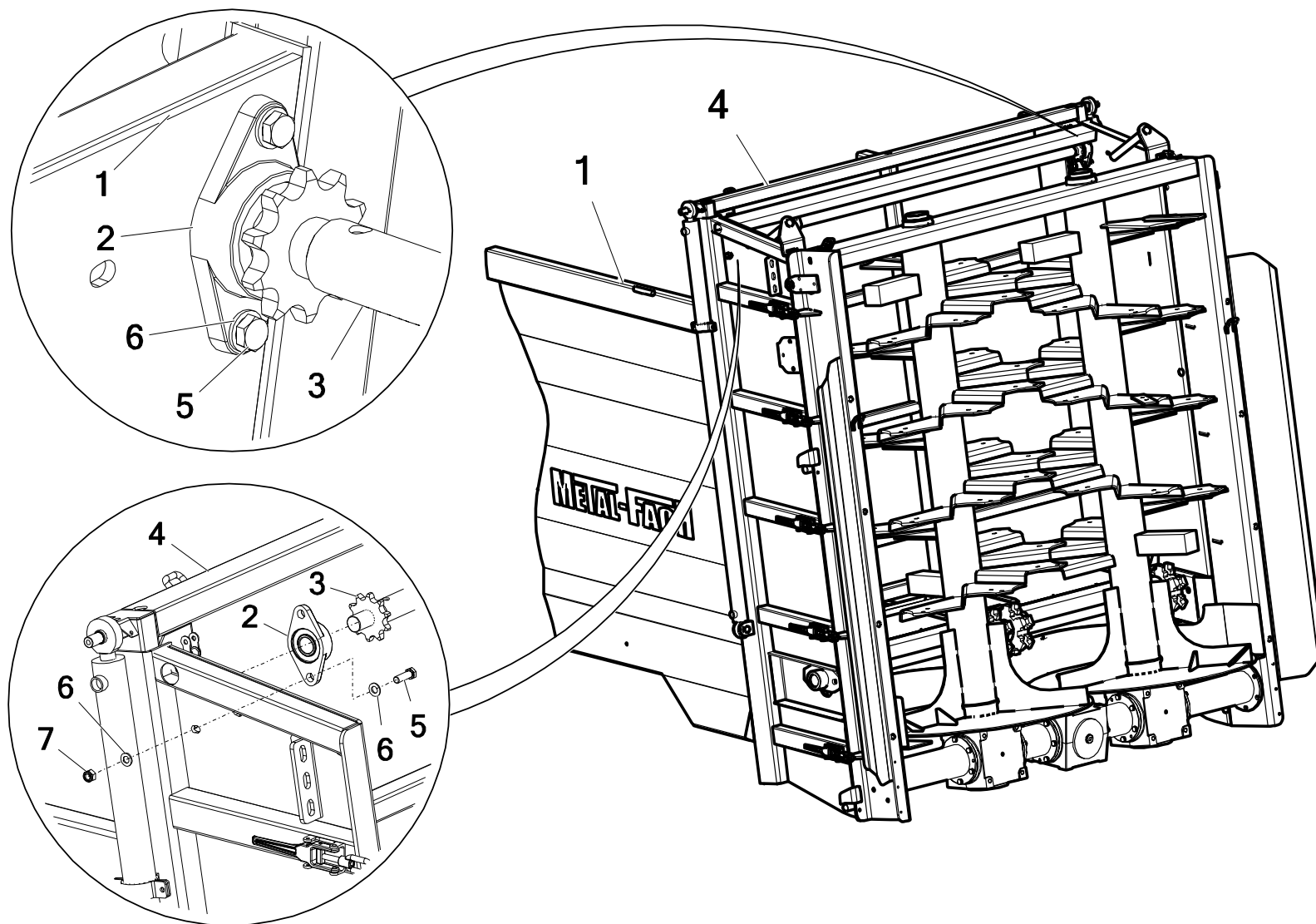
**3\* - 12\*** - в Узел вертикального 2-х роторного адаптера 2000x1880 (1000 об/мин) VIKING - **N272-3 10.00.00P2**

## 19. ЗАДНЯЯ ЗАСЛОНКА 2-РОТОРНОГО ДИСКОВОГО ГОРИЗОНТАЛЬНОГО АДАПТЕРА



№	Наименование узла или детали	№ рис. или индекс			
		N272/3	Кол-во	N272/6	Кол-во
1	Кузов	N272-3 03.01.00.3	1	N272-3 03.01.00.3	1
2	Задняя заслонка горизонтального адаптера	N272-3 17.11.00	1	N272-3 17.11.00	1
3	Кронштейн заслонки левый	N272 17.02.00.2L	1	N272 17.02.00.2L	1
4	Кронштейн заслонки правый	N272 17.02.00.2P	1	N272 17.02.00.2P	1
5	Дисковый горизонтальный 2-х роторный адаптер 2000x1950 (1000 об/мин)	N272-3 11.00.00	1	N272-3 11.00.00	1
6	Цилиндр 50/28/300z+U L-532	24SCJ2F-16-50/28/300 - 2	2	24SCJ2F-16-50/28/300 - 2	2
7	Эксцентрическая застежка для борта	POD-OGL-000459	10	POD-OGL-000459	10
8	Верхний кожух адаптера	N272-3 03.00.08.1	1	N272-3 03.00.08.1	1
9	Винт 12x25ос 8,8 82105 82105	23S12/25OC 8.8	4	23S12/25OC 8.8	4
10	Винт 12x35 ос 8,8 82105 82105	23S12/35OC 8.8	4	23S12/35OC 8.8	4
11	Шайба упр. 12 ос 82008 82008	23P12SP	4	23P12SP	4
12	Шайба кругл. 12 ос 82005	23P12OC	8	23P12OC	8
13	Шайба кругл. 12 ос row 82030	23P12OOC	10	23P12OOC	10
14	Гайка самоконтрящаяся M12 ос 82175 8 82175 8	23NS12OC	10	23NS12OC	10
15	Втулка PAP 3050	25T3050	2	25T3050	2

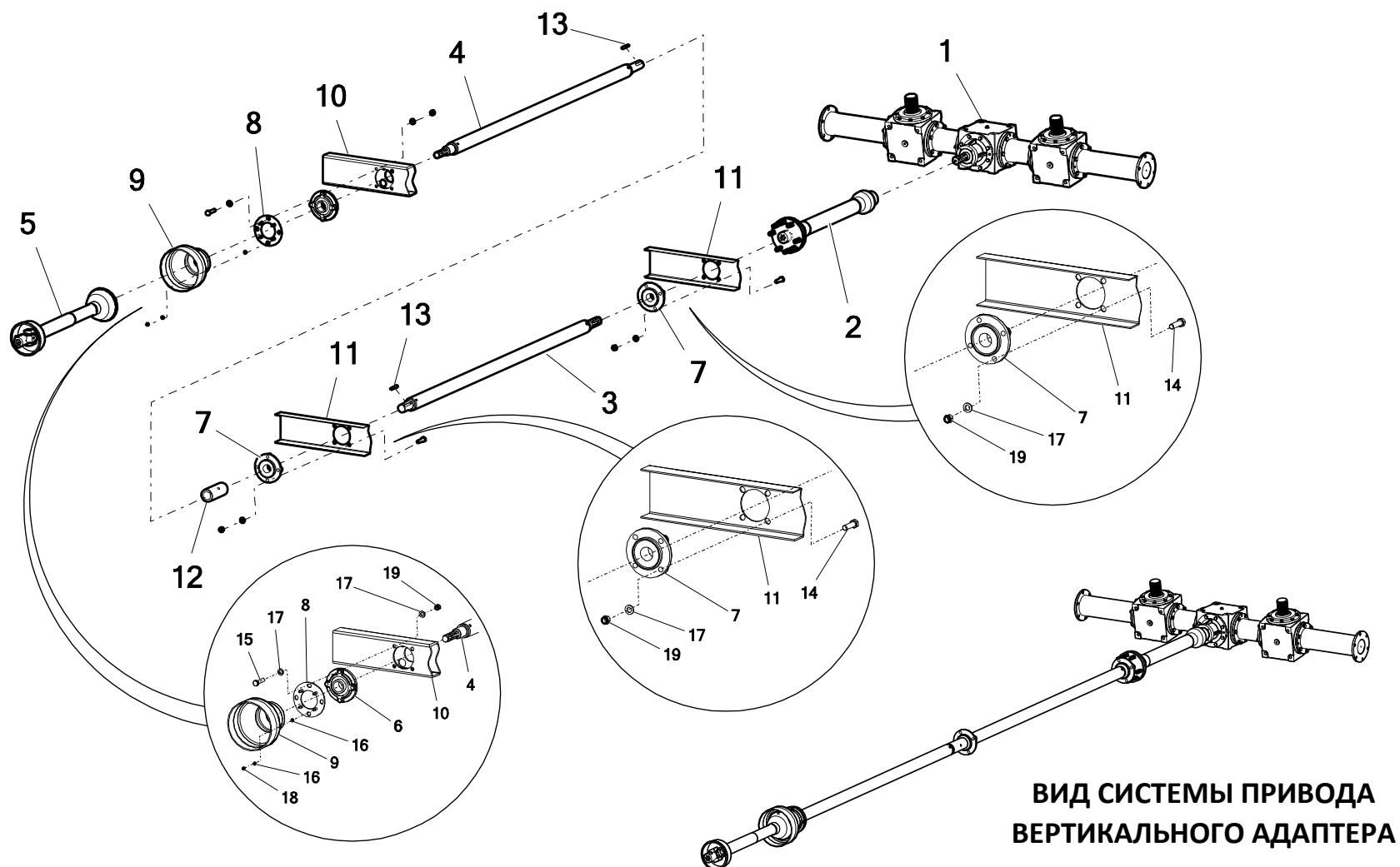
## 20. ВАЛ СИНХРОНИЗАТОРА В СБОРЕ



№	Наименование узла или детали	№ рис. или индекс			
		N272/3	Кол-во	N272/6	Кол-во
1	Кузов	N272-3 03.01.00.3	1	N272-3 03.01.00.3	1
2	Узел подшипниковый UCFL206	25L206UCFL	2	25L206UCFL	2
3	Вал синхронизатора	N272 14.01.00	1	N272 14.01.00	1
4	Задняя задвижка	N272-3 04.01.00	1	N272-3 04.01.00	1
5	Винт 12x40 ос 10,9 82105	POD-ELZ-000421	4	POD-ELZ-000421	4
6	Шайба кругл. 12 ос 82005	23P12OC	8	23P12OC	8
7	Гайка самоконтрящаяся M12 ос 82175 8 82175 8	23NS12OC	4	23NS12OC	4

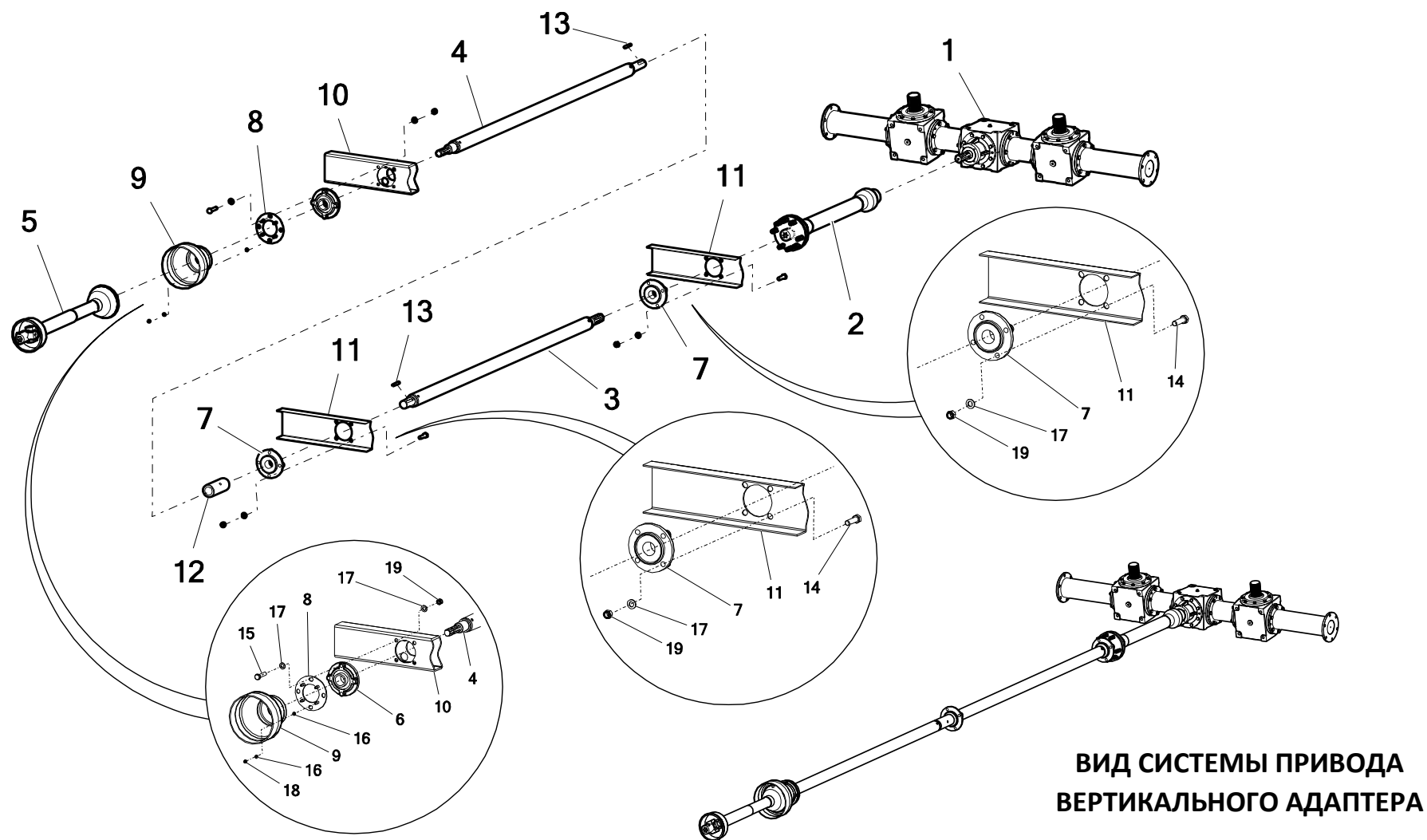


## 21. СИСТЕМА ПРИВОДА ВЕРТИКАЛЬНОГО И ГОРИЗОНТАЛЬНОГО ДИСКОВОГО 2-РОТОРНОГО АДАПТЕРА



№	Наименование узла или детали	№ рис. или индекс			
		N272/3	Кол-во	N272/6	Кол-во
1	Редуктор MB10.40 L-2000 мм (двухроторный) НОВЫЙ	POD-WPS-000272	1	POD-WPS-000272	1
	Редуктор MB10.18 в сборе (дисковый горизонтальный адаптер)	POD-WPS-000190	1	POD-WPS-000190	1
2	Карданный вал 680440/804.C6803A/5NW 1300Nm L=710/1110 1.3/4 Z6 (2-роторный вертикальный адаптер)	POD-WPS-000144	1	POD-WPS-000144	1
	Карданный вал 680450/804.C6803A/5NW 1300Nm L=810/1310mm 1 3/4 Z6 (дисковый горизонтальный адаптер)	POD-WPS-000193	1	POD-WPS-000193	1
3	Задний вал II	N272-3 01.03.20	1	N272-3 01.03.20	11
4	Задний вал I	N272-3 01.03.10	1	N272-3 01.03.10	
5	Вал карданный 680005/802.K68-1/5NW 2700Nm L=1460/2490 -1.3/8 Z6	POD-WPS-000161	1	POD-WPS-000161	1
5**	вал карданный с широкоугольным шарниром 680060/S802.K68-1/5NW 2700Nm L1530/2400 1 3/8" Z6	POD-WPS-000230	1	POD-WPS-000230	1
6	Узел подшипниковый 210UCFC	25L210UCFC	2	25L210UCFC	2
7	Узел подшипниковый UCFC209	25L209UCFC	1	25L209UCFC	1
8	Крепление крышки	N272 01.03.30	1	N272 01.03.30	1
9	Крышка со служебным отверстием	POD-TSZ-000204	1	POD-TSZ-000204	1
10*	Поперечная балка	N272-6 01.00.02	1	N272-6 01.00.02	1

## 21. СИСТЕМА ПРИВОДА ВЕРТИКАЛЬНОГО И ГОРИЗОНТАЛЬНОГО ДИСКОВОГО 2-РОТОРНОГО АДАПТЕРА



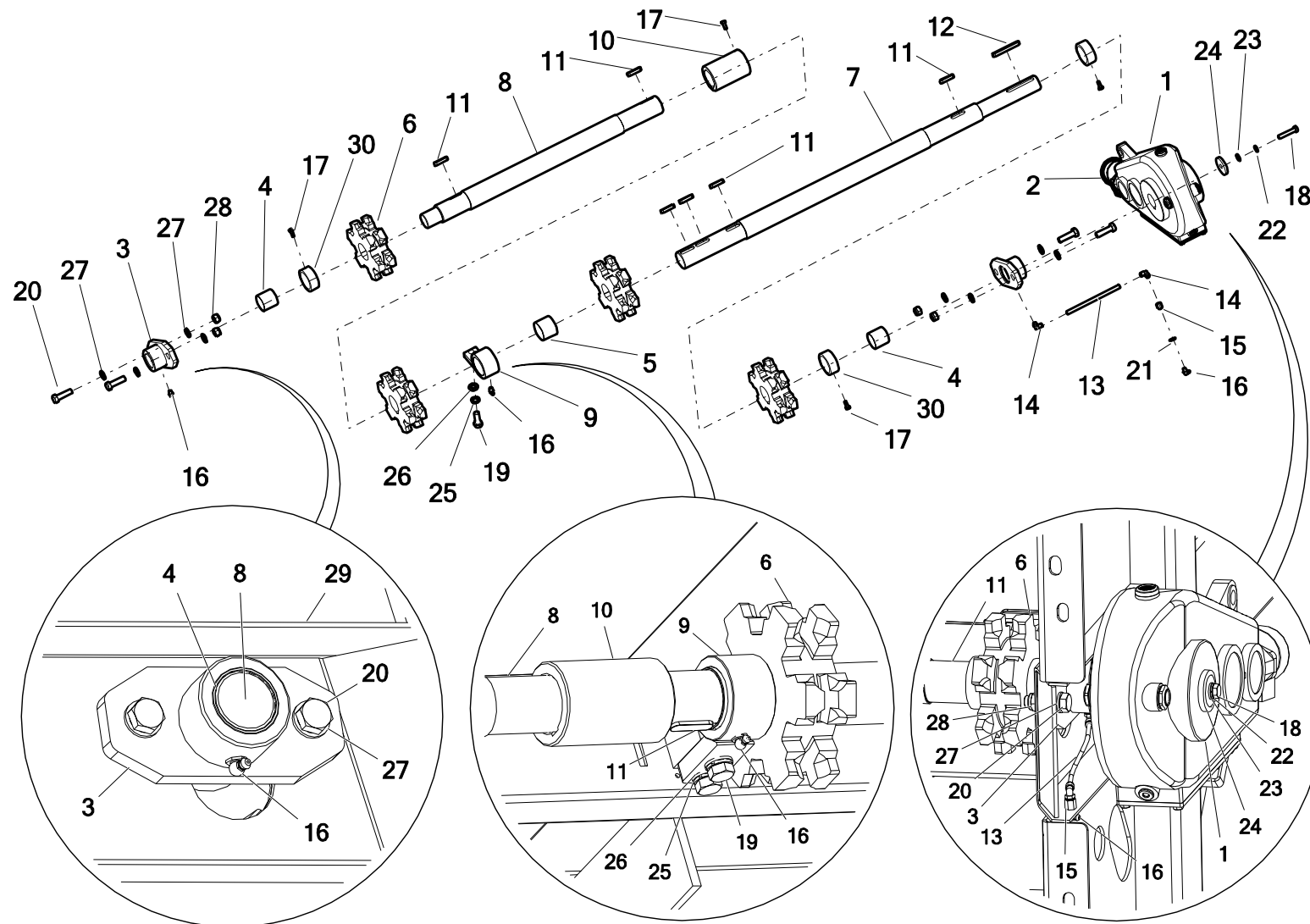
№	Наименование узла или детали	№ рис. или индекс			
		N272/3	Кол-во	N272/6	Кол-во
11*	Швеллер поперечный	N272-6 01.00.07	2	N272-6 01.00.07	2
12	Втулка сцепления	N267 02.04.06 POD-EOS-000293	1	N267 02.04.06 POD-EOS-000293	1
13	Шпонка призм. 12x8x70 DIN 6885A	POD-ELZ-000433	2	POD-ELZ-000433	2
14	Винт 16x55 ос 8,8 82105 82105	23S16/55OC	8	23S16/55OC	8
15	Винт 16x65ос 8,8 82101 82101	23S16/65OC 8.8	4	23S16/65OC 8.8	4
16	Шайба кругл. 8 ос 82005 82005	23P8OOC	8	23P8OOC	8
17	Шайба кругл. 16 ос 82005 82005	23P16OOC	16	23P16OOC	16
18	Гайка самоконтрящаяся М8 ос 82175 8 82175 8	23NS8OC	4	23NS8OC	4
19	Гайка самоконтрящаяся М16 ос 82175 8 82175 8	23NS16OC	12	23NS16OC	12

**Условные обозначения:**

5\*\* - дополнительное оборудование

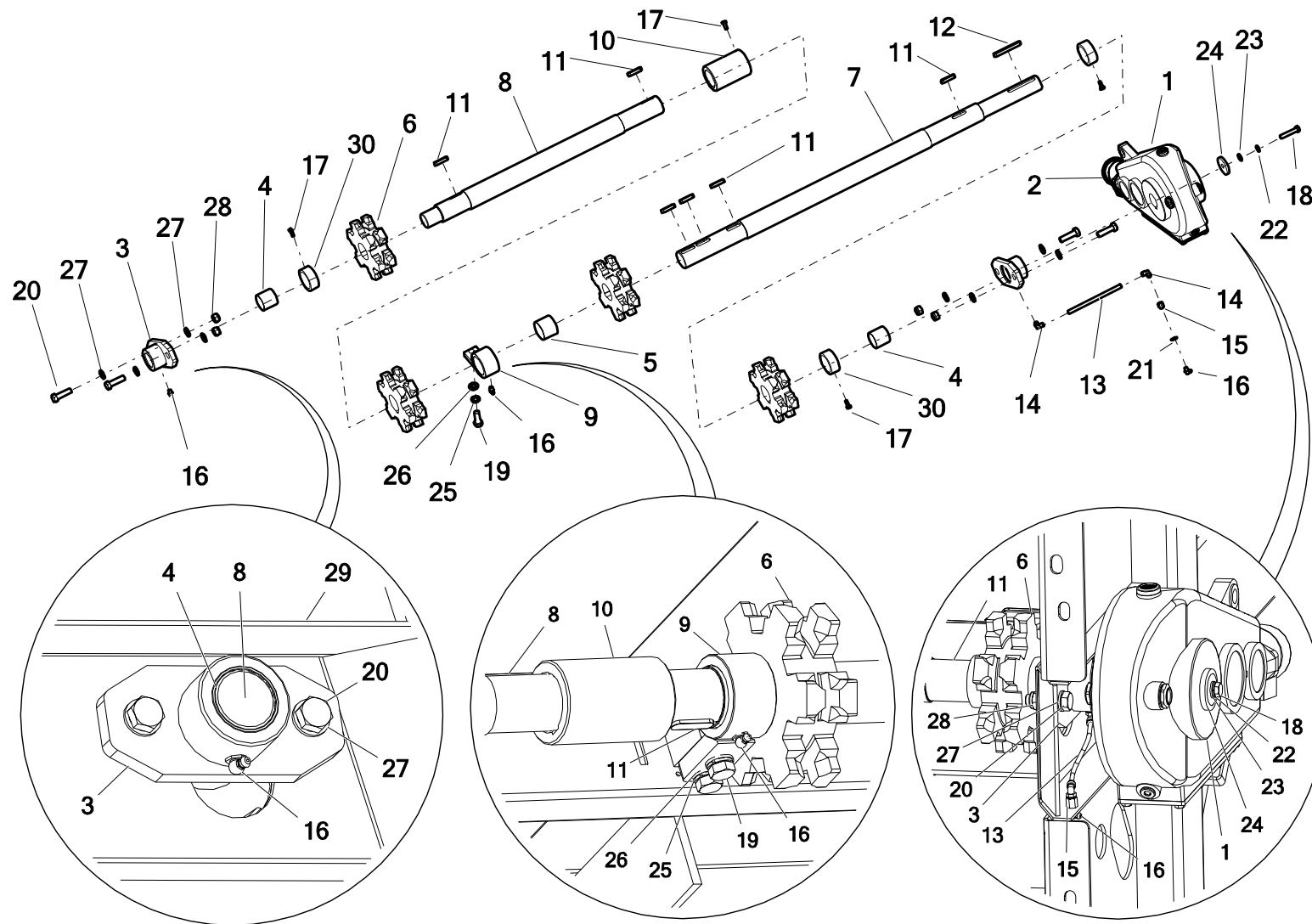
10\* - 11\* - неразделимые части Нижней рамы - N272-3 01.00.00.1

## 22. ЗАДНИЙ ВАЛ



№	Наименование узла или детали	№ рис. или индекс			
		N272/3	Кол-во	N272/6	Кол-во
1	Редуктор PRK-550-01.AAB.R1- боковой	POD-WPS-000153	1	POD-WPS-000153	1
2	Гидродвигатель OMR 200 (BMR)	24S200	1	24S200	1
3	Крепление вала пола	N272-3 09.07.00	2	N272-3 09.07.00	2
4	Втулка PAP 5050 P10	POD-LOZ-000256	3	POD-LOZ-000256	3
5	Втулка PAP 6050 P10	POD-LOZ-000257	1	POD-LOZ-000257	1
6	Звездочка скребковой системы Viking	POD-EOS-000401	4	POD-EOS-000401	4
7	Задний вал I	N272-3 09.01.04.1	1	N272-3 09.01.04.1	1
8	Задний вал II	N272-3 09.01.05	1	N272-3 09.01.05	1
9	Крепление вала	N272-3 09.05.00.1	1	N272-3 09.05.00.1	1
10	Втулка сцепления	N272-3 09.01.06	1	N272-3 09.01.06	1
11	Шпонка 14x9x50	POD-ELZ-000691	6	POD-ELZ-000691	6
12	Шпонка 14x9x140	POD-ELZ-000692	1	POD-ELZ-000692	1
13	Центр. смаз. Трубка из пластика диам. 6x4 PA6	24P6	1	24P6	1
14	Фитинг 6520-6-1/8 (RL31/C FOX6 1/8) !	POD-HKR-000013-1	2	POD-HKR-000013-1	2
15	Фитинг масленки	N267 02.02.114	1	N267 02.02.114	1
16	Пресс-масленка M10x1,0 угол 90	23SM10KAT90	3	23SM10KAT90	3
17	Винт M8x20 ос 8.8 82105 82105	23S8/20OC 8.8	3	23S8/20OC 8.8	3
18	Винт 12x60 ос 10,9 82101	POD-ELZ-000053-1	1	POD-ELZ-000053-1	1

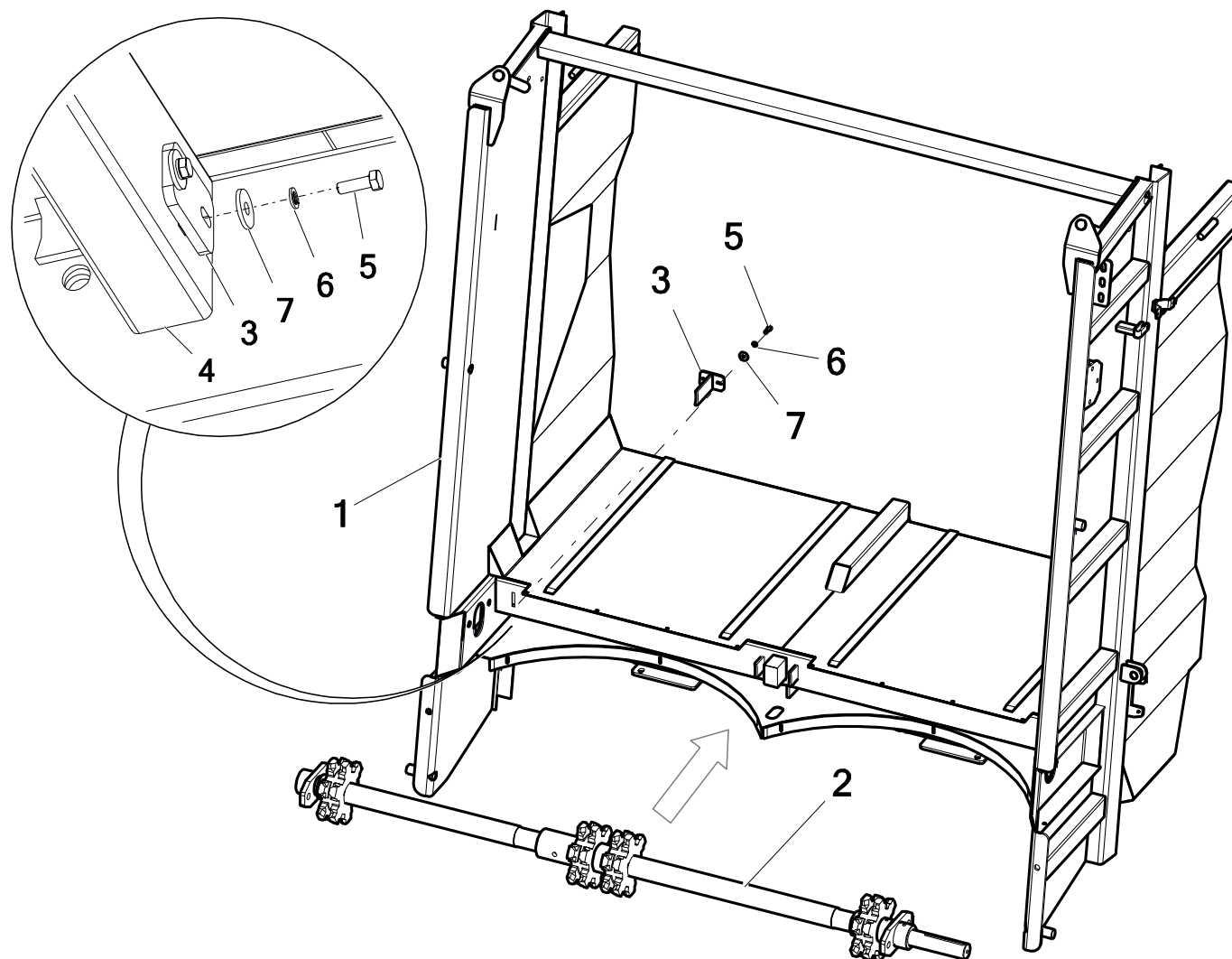
## 22. ЗАДНИЙ ВАЛ



№	Наименование узла или детали	№ рис. или индекс			
		N272/3	Кол-во	N272/6	Кол-во
19	Винт 16x45 ос 10,9 82105	POD-ELZ-000402	2	POD-ELZ-000402	2
20	Винт 16x55 ос 10,9 82101	POD-ELZ-000418	4	POD-ELZ-000418	4
21	Шайба кругл. 10 ос 82005 82005	23P10 82005	1	23P10 82005	1
22	Шайба упр. 12 ос 82008 82008	23P12SP	1	23P12SP	1
23	Шайба кругл. 12 ос 82005	23P12OC	1	23P12OC	1
24	Шайба подшипника	N272 10.14.05	1	N272 10.14.05	1
25	Шайба упр. 16,3ос 82008 82008	23P16SP	2	23P16SP	2
26	Шайба кругл. 16 ос 82005 82005	23P16OOC	2	23P16OOC	2
27	Шайба кругл. 16 ос 82005 82005	23P16OOC	8	23P16OOC	8
28	Гайка самоконтрящаяся M16 ос 82175 8 82175 8	23NS16OC	4	23NS16OC	4
29	Кузов (VIKING 14-18т)	N272-3 03.01.00.3	1	N272-3 03.01.00.3	1
30	Прокладка дистанционная	N272-3 09.01.07	3	N272-3 09.01.07	3



### 23. СКРЕБОК ЗАДНИЙ

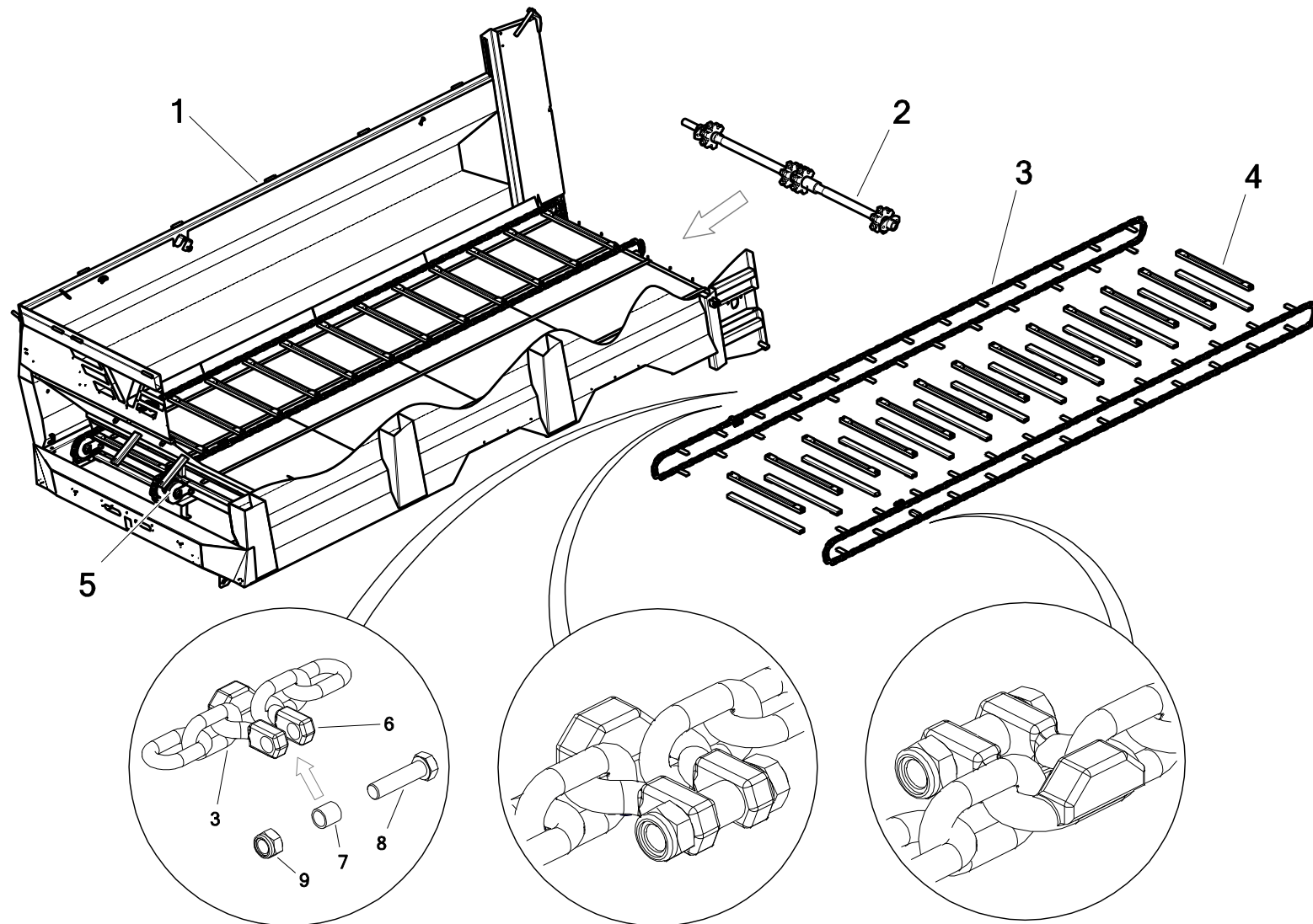


№	Наименование узла или детали	№ рис. или индекс			
		N272/3	Кол-во	N272/6	Кол-во
1	Кузов	N272-3 03.01.00.3	1	N272-3 03.01.00.3	1
2	Вал приводной пола	N272-3 09.01.00	1	N272-3 09.01.00	1
3	Скребок задний	N272-3 09.08.00	4	N272-3 09.08.00	4
4*	Профиль пола	N272-3 03.01.71	1	N272-3 03.01.71	1
5	Винт М8х25 ос 8.8 82105 82105	23S8/25OC8.8	8	23S8/25OC8.8	8
6	Шайба упр. 8,2 ос 82008 82008	23P8SPOC	8	23P8SPOC	8
7	Шайба круг. 8 ос row 82019	23P8 82019OC	8	23P8 82019OC	8

**Условные обозначения:**

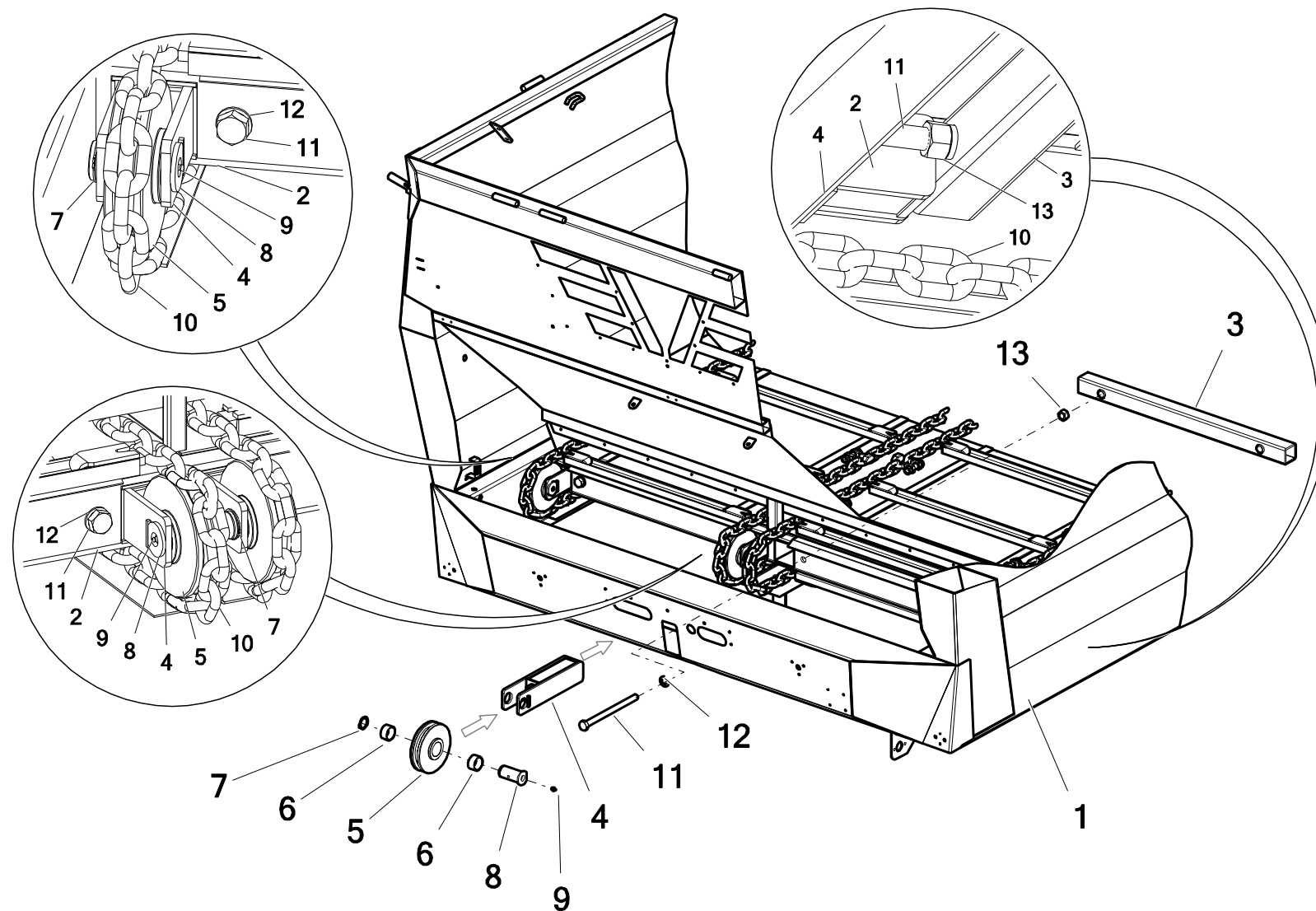
4\* – неразделимая часть кузова - **N272-3 03.01.00.3**

## 24. НАПОЛЬНЫЙ ТРАНСПОРТЕР



№	Наименование узла или детали	№ рис. или индекс			
		N272/3	Кол-во	N272/6	Кол-во
1	Кузов	N272-3 03.01.00.3	1	N272-3 03.01.00.3	1
2	Вал приводной пола	N272-3 09.01.00	1	N272-3 09.01.00	1
3	Цепь напольного транспортера (10,5 пог. м)	N272-3 09.02.00	4	N272-3 09.02.00	4
4	Планка подавателя в сборе	N272-3 09.06.00.1	58	N272-3 09.06.00.1	58
5	Ролик натяжителя в сборе	N272-3 09.09.03	4	N272-3 09.09.03	4
6	Фитинг цепи NK14 - ковка	N272-3 09.10.00	4	N272-3 09.10.00	4
7	Прокладка звена цепи	N272-3 09.11.01	4	N272-3 09.11.01	4
8	Винт 16x65ос 10,9 82101	POD-ELZ-000832	4	POD-ELZ-000832	4
9	Гайка самоконтрящаяся M16 ос 82175 8 82175 8	23NS16OC	4	23NS16OC	4

## 25. НАТЯЖИТЕЛЬ В СБОРЕ

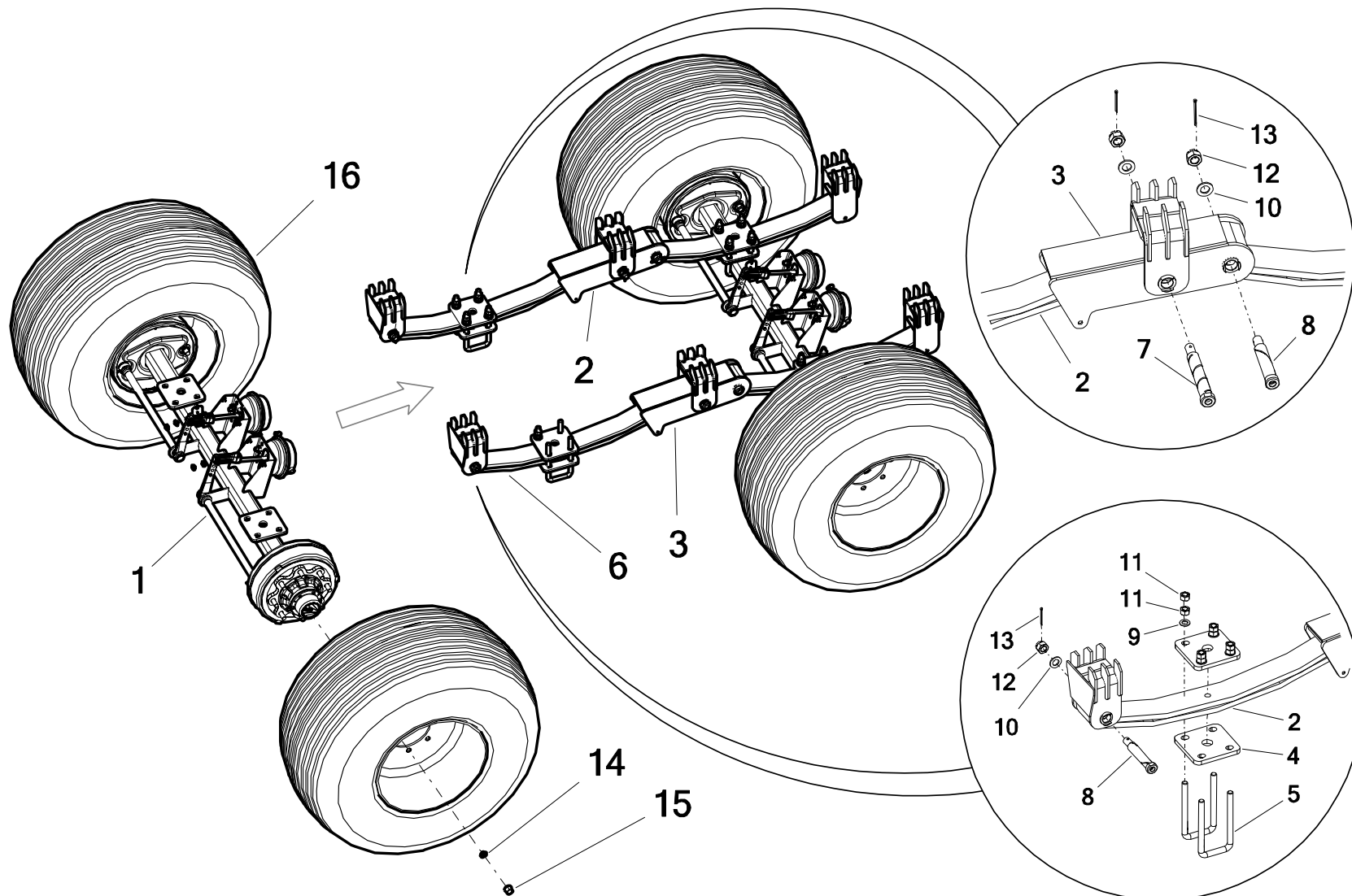


№	Наименование узла или детали	№ рис. или индекс			
		N272/3	Кол-во	N272/6	Кол-во
1	Кузов	N272-3 03.01.00.3	1	N272-3 03.01.00.3	1
2*	Балка натяжителей	N272-3 03.01.72	1	N272-3 03.01.72	1
3	Дожим натяжения в сборе	N272-3 09.04.00	2	N272-3 09.04.00	2
4	Натяжение цепи	N272-3 09.03.00.1	4	N272-3 09.03.00.1	4
5	Ролик натяжителя в сборе	N272-3 09.09.03	4	N272-3 09.09.03	4
6	Втулка самосмазывающаяся 40H8/50R7x25	25T40/50/25	8	25T40/50/25	8
7	Кольцо стопорное Z40	23SZ40	4	23SZ40	4
8	Палец звездочки	N272 09.00.07	4	N272 09.00.07	4
9	Пресс-масленка M8x1,0 прямая	23SM8	4	23SM8	4
10	Цепь напольного транспортера	N272-3 09.02.00	4	N272-3 09.02.00	4
11	Винт 20x280oc 8,8 82105	POD-ELZ-000838	4	POD-ELZ-000838	4
12	Шайба кругл.20oc 82005 820055	23P20OOC	4	23P20OOC	4
13	Гайка m20oc 8,8 DIN934 8 DIN934 8	23N M20 KL. 8 DIN934OC	4	23N M20 KL. 8 DIN934OC	4

**Условные обозначения:**

2\* – неразделимая часть кузова - **N272-3 03.01.00.3**

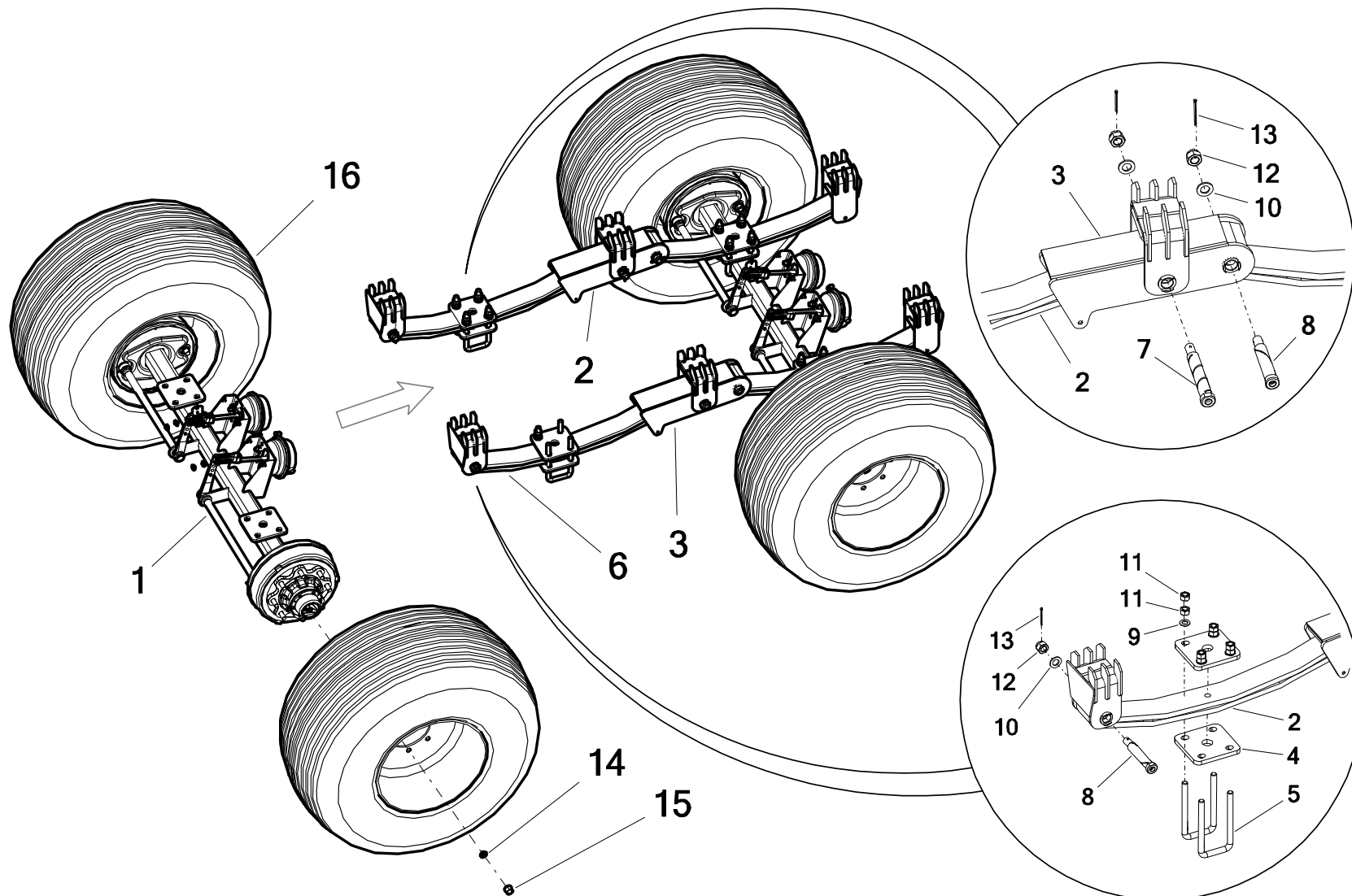
## 26. ПОДВЕСКА ТАНДЕМНОГО ТИПА - N272/3 (14Т) - VIKING



№	Наименование узла или детали	№ рис. или индекс			
		N272/3	Кол-во	N272/6	Кол-во
1	Ось в сборе, универсальная	N272-3 02.04.00.1	2		
2	Соединитель рессор правый	N272 02.01.00	1		
3	Соединитель рессор левый	N272 02.02.00	1		
4	Стальной лист под рессорой (сварной)	N272 02.04.02	8		
5	U-образный хомут оси	N272 02.04.01	8		
6	Параболическая рессора 4121001	POD-OGL-000300	4		
7	Палец соединителя	N272 02.00.01.1	2	_____	_____
8	Палец рессоры	N272 02.00.02.1	4		
9	Шайба кругл. 20 ос 82005 82005	23P20OOC	16		
10	Шайба кругл. 24 ос 82005 82005	23P24OC	6		
11	Гайка с мелким шагом резьбы M20x1,5 ос.	23N20-1,5OC	32		
12	Гайка корончатая M24x2 кл. 8 ос	POD-ELZ-000602	6		
13	Шплинт 5x63 ос	23Z5/63	6		



## 26. ПОДВЕСКА ТАНДЕМНОГО ТИПА - N272/3 (14Т) - VIKING



№	Наименование узла или детали	№ рис. или индекс			
		N272/3	Кол-во	N272/6	Кол-во
14	Шайба шпильки оси A90TN8TG052 574201	POD-KOS-000341	32	_____	_____
15	Шайба шпильки оси A90TN8TG052 57320B1	POD-KOS-000043	32		
16*	Колесо в сборе	Описание в легенде под таблицей	4		

**Условные обозначения:**

**16\* - Колесо в сборе**

а) Колеса 550/60-22,5

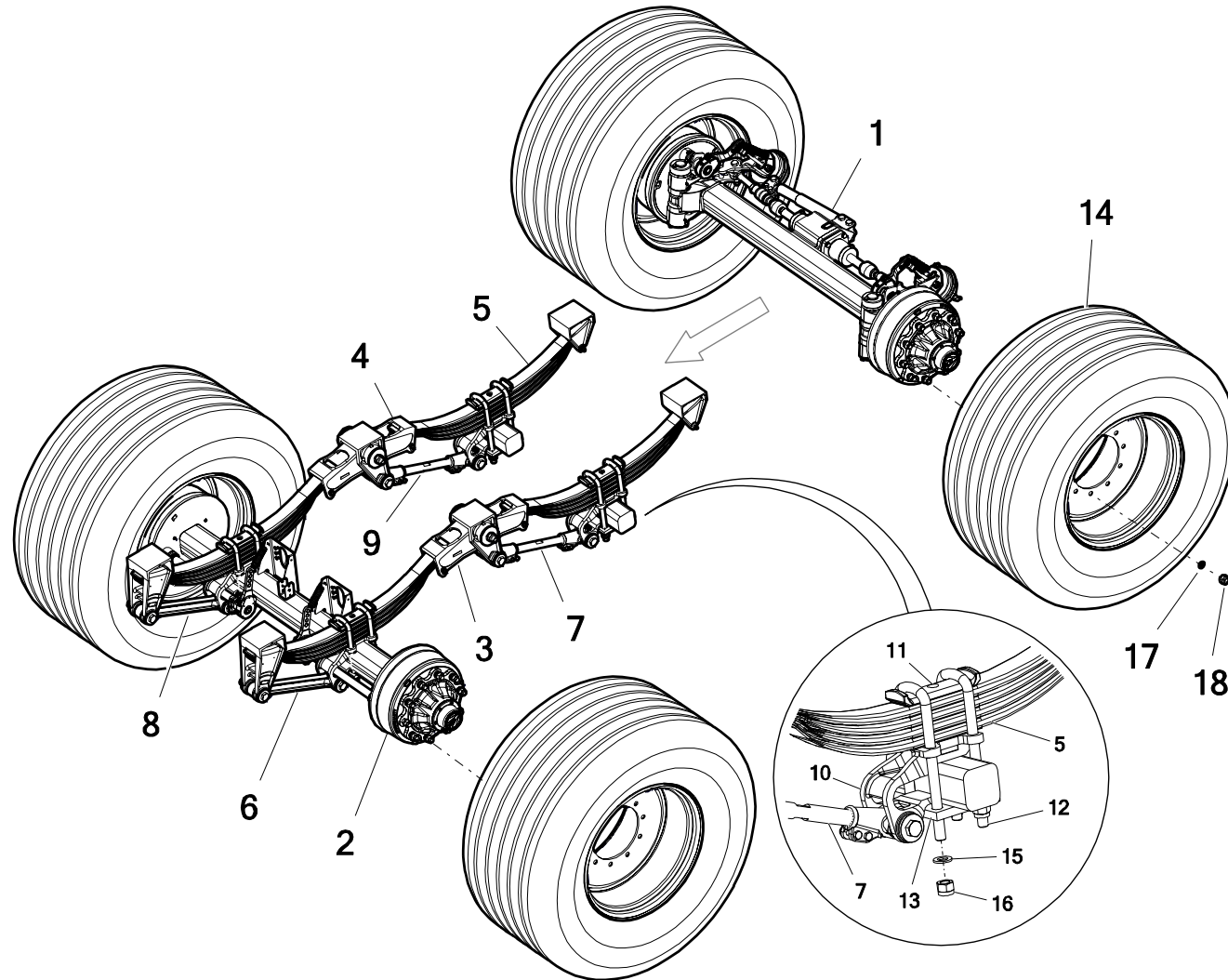
- Шина 550/60-22.5 16PR BKT V LINE – **POD-KOJ-000115**

- колесный диск 16.00x22.5 225.16.300/225.16.264.6 – **POD-KOJ-000212**

б) Колесо 600/55-22,5 BKT FLOT Колесный диск 225.20.108 – **POD-KOJ-000204**

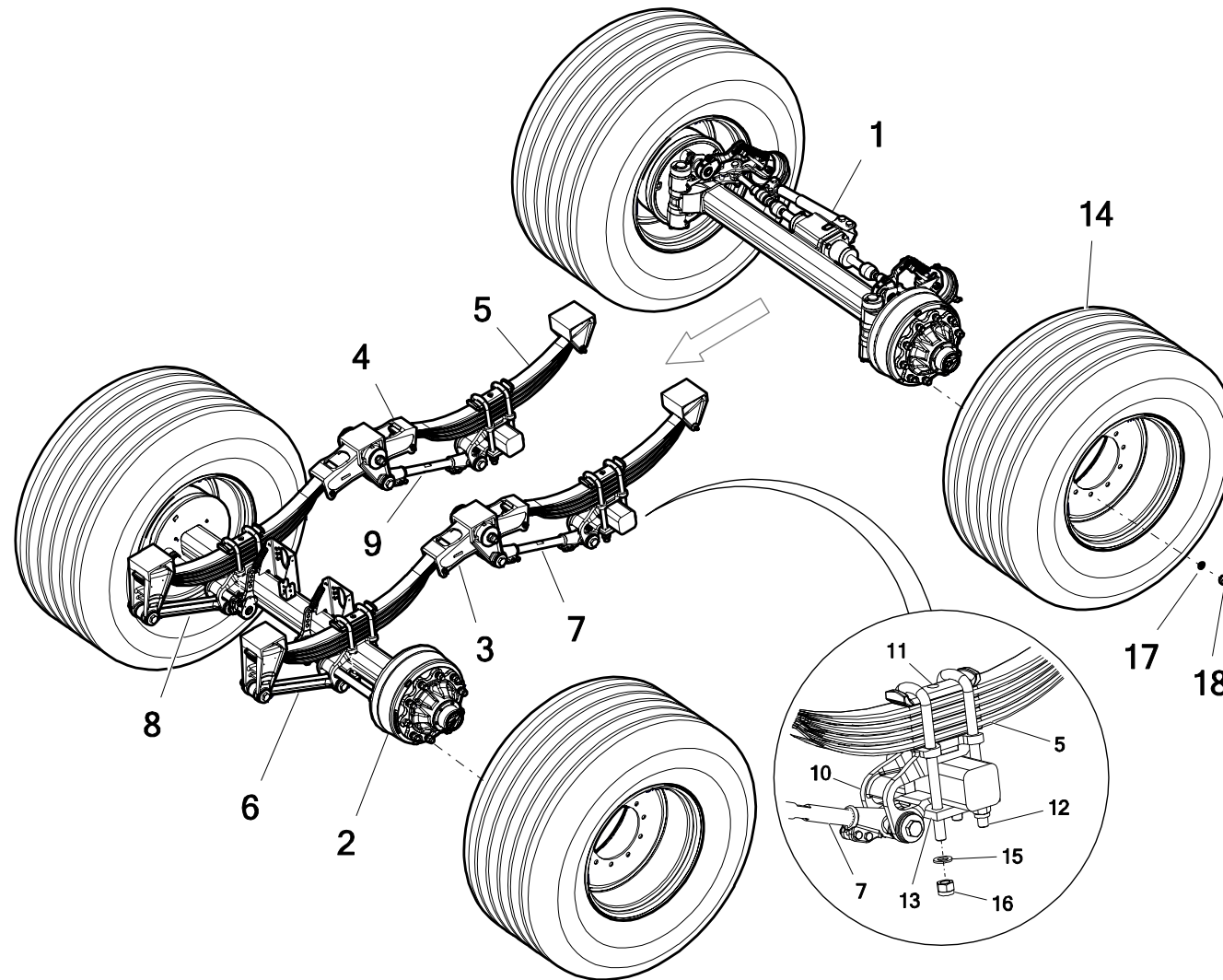
в) Колеса 710/45R22.5 Tianli – **POD-KOJ-000151**

## 27. ПОДВЕСКА ТАНДЕМНОГО ТИПА С ПОВОРОТНОЙ ОСЬЮ - N272/6 (18т) - VIKING



№	Наименование узла или детали	№ рис. или индекс			
		N272/3	Кол-во	N272/6	Кол-во
1	Поворотная ось C7S3UF1VC021 2000/130/280/335/10xM22/406x120 TDB 361-062-11 ADR	—	—	POD-KOS-000263	1
2	Ось AS3UF1VCN013 2000/130/280/335/10xM22/406x120 TDB 361-061-11 ADR			POD-KOS-000264	1
3	Центральный правый рычаг подвески KE2153B4N1340 4055703			POD-KOS-000431	1
4	Центральный левый рычаг подвески KE2153B4N1340 4055704			POD-KOS-000430	1
5	Рессора подвески KE2153B4N1340 935C86010300E			POD-KOS-000432	4
6	Шток подвески KE2153B4N1340 938ABF490 L-490 жесткий			POD-KOS-000397	1
7	Шток подвески KE2153B4N1340 938ABR549 L-570 регулируемый			POD-KOS-000320	1
8	Шток подвески KE2153B4N1340 938ABR466 L-490 регулируемый			POD-KOS-000433	1
9	Шток подвески KE2153B4N1340 938ABF570 L-570 жесткий			POD-KOS-000434	1
10	Кронштейн штока 4377A303 для подвески KE2153B4N1340			POD-KOS-000303	4

## 27. ПОДВЕСКА ТАНДЕМНОГО ТИПА С ПОВОРОТНОЙ ОСЬЮ - N272/6 (18т) - VIKING



№	Наименование узла или детали	№ рис. или индекс			
		N272/3	Кол-во	N272/6	Кол-во
11	Верхняя пластина болта U образного для подвески KE2153B4N1340 455T502	—	—	POD-KOS-000435	4
12	Болт U-образный для подвески KE2153B4N1340 422224020			POD-KOS	8
13	Нижняя пластина болта U образного для подвески KE2153B4N1340 939PBQ13001			POD-KOS-000436	4
14*	Колесо в сборе			Описание в легенде под таблицей	4
15	Шайба кругл. 24 ос 82005 82005			23P24OC	16
16	Гайка самоконтрящаяся M24 ос 8 82175			POD-ELZ-000399	16
17	Шпилька оси AS2TG8TGN002 57120B12			POD-KOS-000340	40
18	Гайка шпильки оси AS5VF1ZE003 57322B1 M22x1,5 DIN74361 B			POD-KOS-000136	40

**Условные обозначения:**

**14\* - Колесо в сборе**

а) Колеса 550/60-22,5

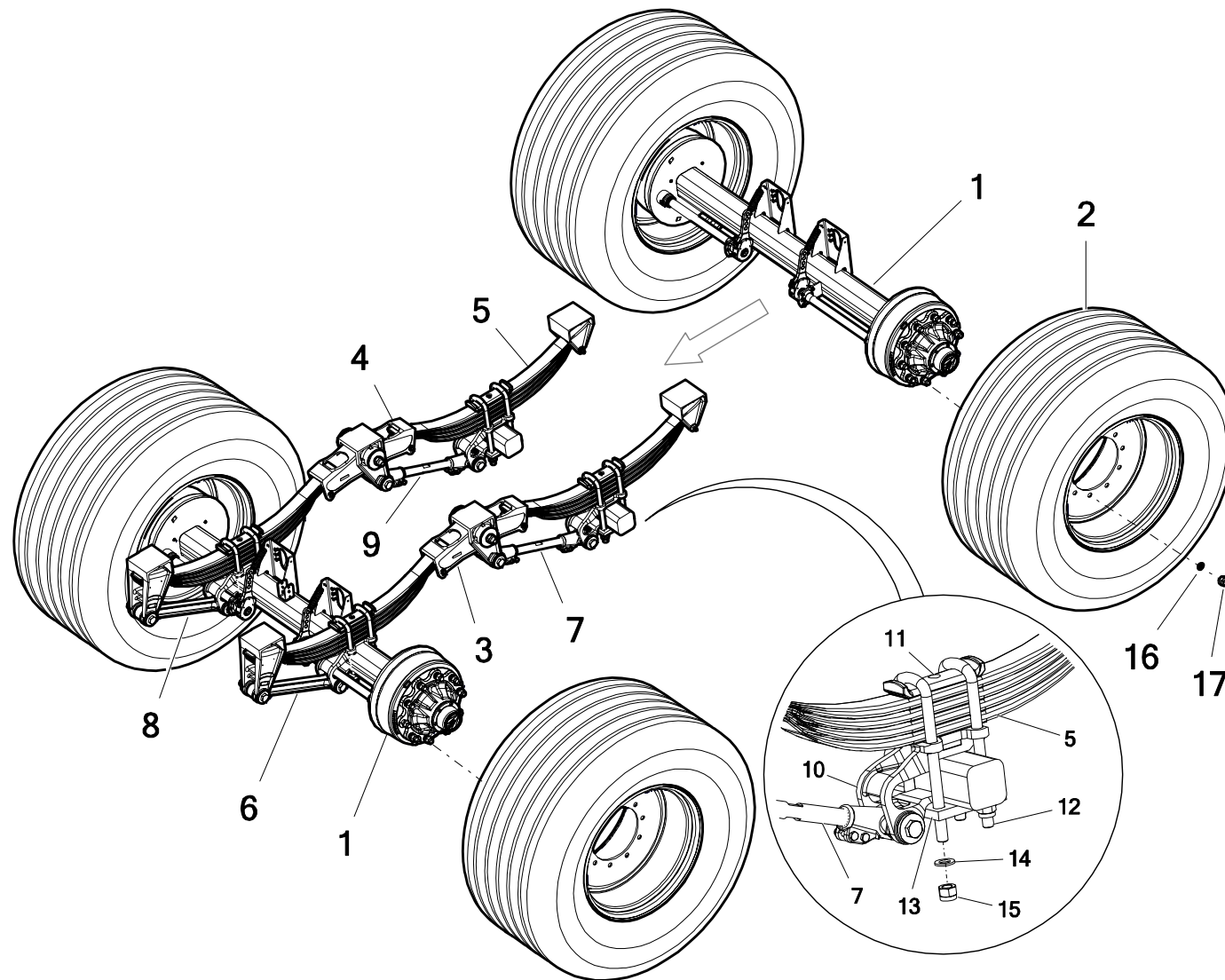
- Шина 550/60-22.5 16PR BKT V LINE – **POD-KOJ-000115**

- колесный диск 16.00x22.5 225.16.300/225.16.264.6 – **POD-KOJ-000212**

б) Колесо 600/55-22,5 BKT FLOT Колесный диск 225.20.108 – **POD-KOJ-000204**

в) Колесо 650/55 R26.5 A380 колесный диск 265.20.04 Alliance – **POD-KOJ-000151**

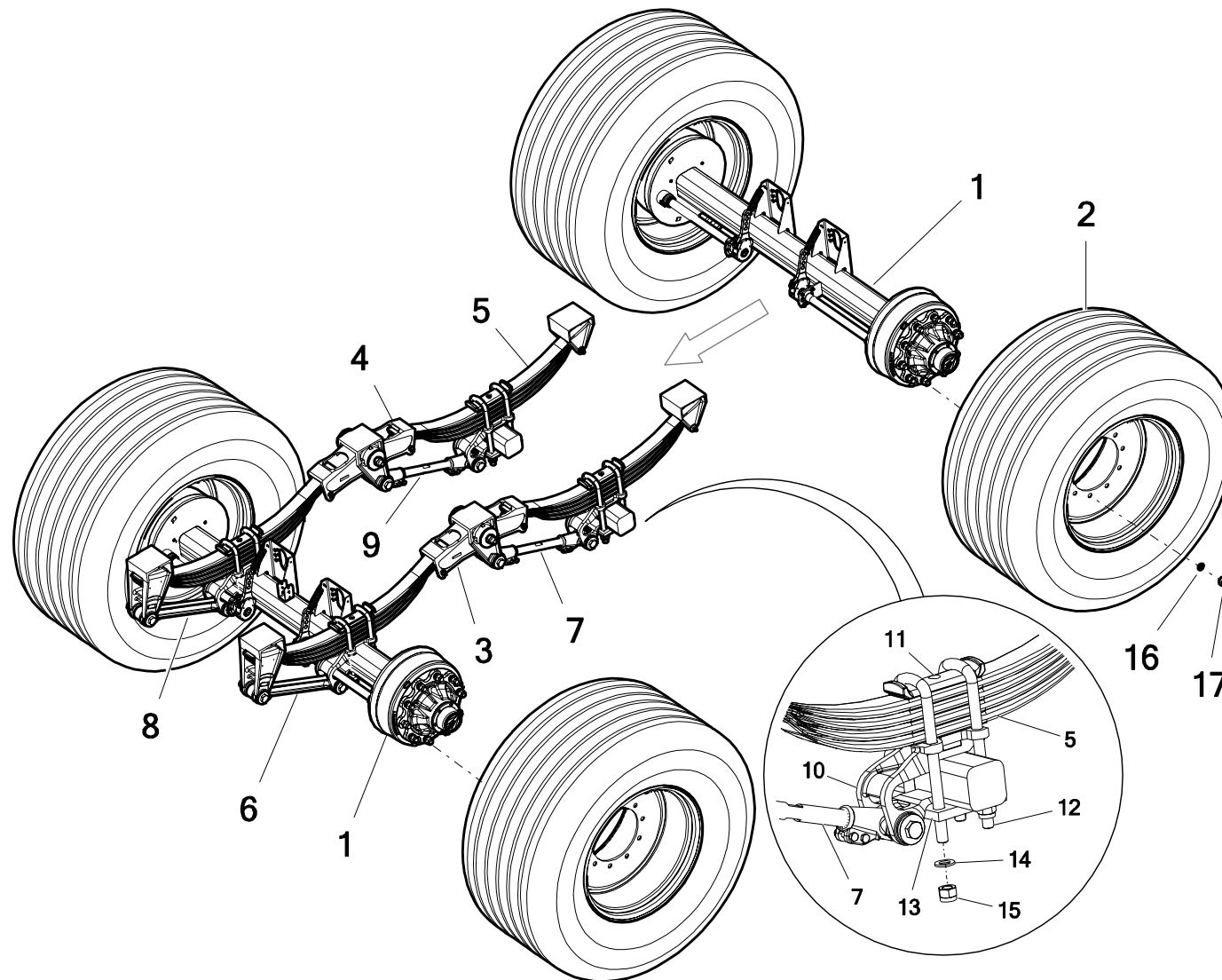
## 28. ПОДВЕСКА ТАНДЕМНОГО ТИПА - N272/6 (18Т) - VIKING



№	Наименование узла или детали	№ рис. или индекс			
		N272/3	Кол-во	N272/6	Кол-во
1	Ось AS3UF1VCN013 2000/130/280/335/10xM22/406x120 TDB 361-061-11 ADR	_____	_____	POD-KOS-000264	2
2*	Колесо в сборе			Описание в легенде под таблицей	4
3	Центральный правый рычаг подвески KE2153B4N1340 4055703			POD-KOS-000431	1
4	Центральный левый рычаг подвески KE2153B4N1340 4055704			POD-KOS-000430	1
5	Рессора подвески KE2153B4N1340 935C86010300E			POD-KOS-000432	4
6	Шток подвески KE2153B4N1340 938ABF490 L-490 жесткий			POD-KOS-000397	1
7	Шток подвески KE2153B4N1340 938ABR549 L-570 регулируемый			POD-KOS-000320	1
8	Шток подвески KE2153B4N1340 938ABR466 L-490 регулируемый			POD-KOS-000433	1
9	Шток подвески KE2153B4N1340 938ABF570 L-570 жесткий			POD-KOS-000434	1
10	Кронштейн штока 4377A303 для подвески KE2153B4N1340			POD-KOS-000303	4



## 28. ПОДВЕСКА ТАНДЕМНОГО ТИПА - N272/6 (18Т) - VIKING



№	Наименование узла или детали	№ рис. или индекс			
		N272/3	Кол-во	N272/6	Кол-во
11	Верхняя пластина болта U образного для подвески KE2153B4N1340 455T502	—————	—	POD-KOS-000435	4
12	Болт U образный для подвески KE2153B4N1340 422224020			POD-KOS	8
13	Нижняя пластина болта U образного для подвески KE2153B4N1340 939PBQ13001			POD-KOS-000436	4
14	Шайба кругл. 24 ос 82005 82005			23P24OC	16
15	Гайка самоконтрящаяся M24 ос 8 82175			POD-ELZ-000399	16
16	Шпилька оси AS2TG8TGN002 57120B12			POD-KOS-000340	32
17	Гайка шпильки оси AS5VF1ZE003 57322B1 M22x1,5 DIN74361 B			POD-KOS-000136	32

**Условные обозначения:**

**2\* - Колесо в сборе**

а) Колеса 550/60-22,5 – используются в разбрасывателях **N272/3 (14т)** и **N272/6 (18т)**

- Шина 550/60-22.5 16PR BKT V LINE – **POD-KOJ-000115**

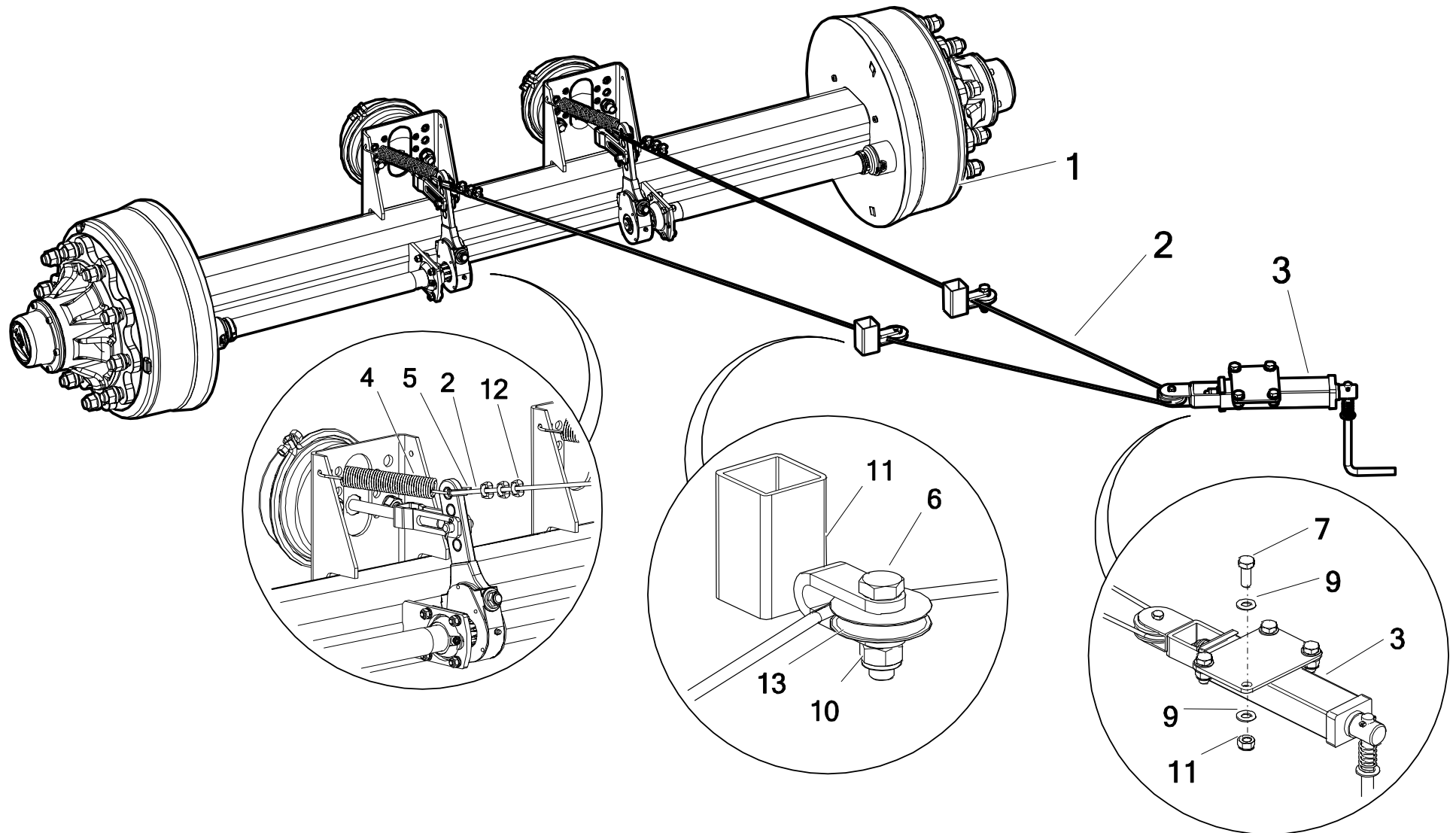
- колесный диск 16.00x22.5 225.16.300/225.16.264.6 – **POD-KOJ-000212**

б) Колесо 600/55-22,5 BKT FLOT Колесный диск 225.20.108 – **POD-KOJ-000204** – используется в разбрасывателях **N272/3 (14т)** и **N272/6 (18т)**

в) Колесо 650/55 R26.5 A380 колесный диск 265.20.04 Alliance – **POD-KOJ-000151** – используется в разбрасывателе **N272/6 (18т)**

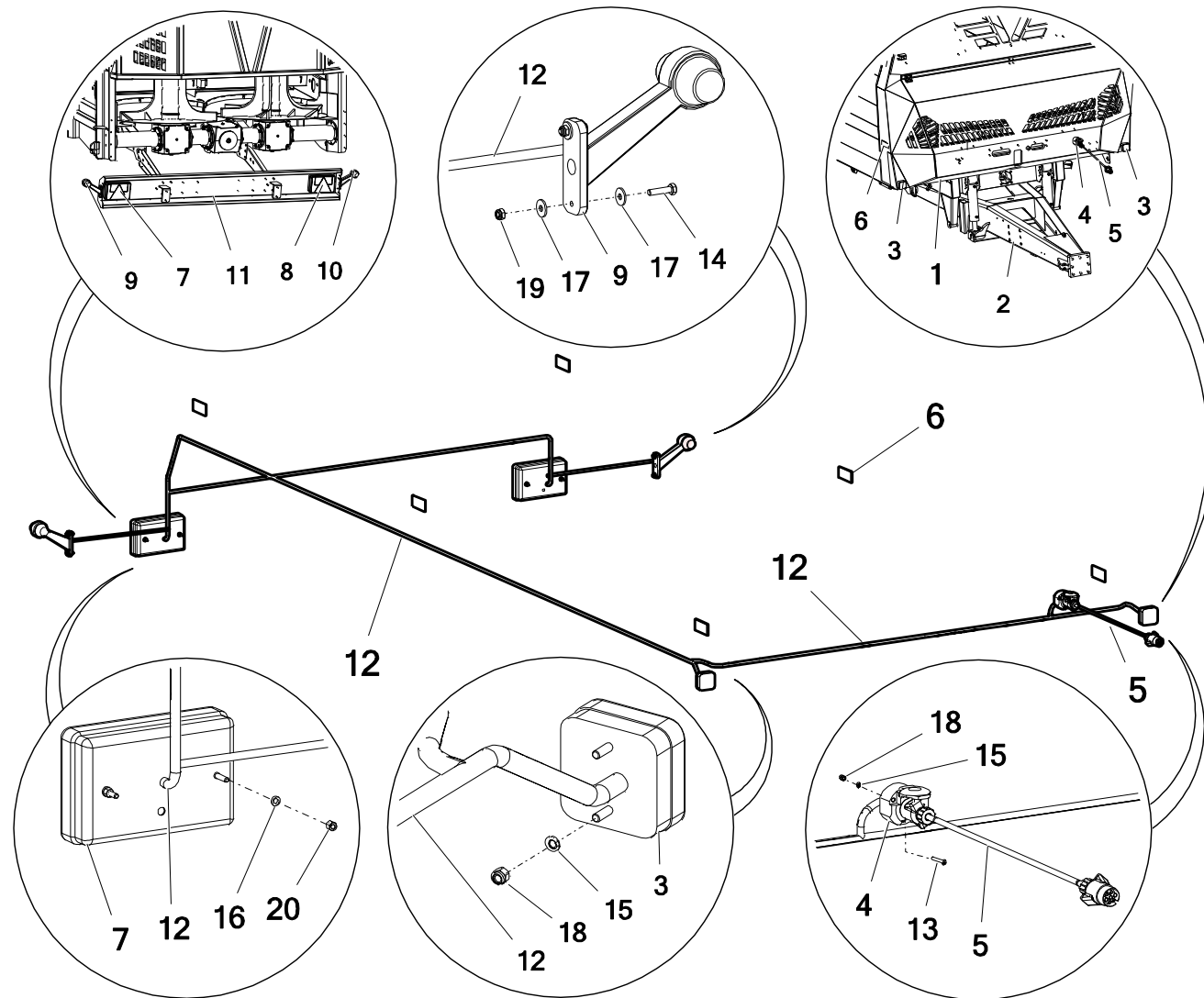
г) Колесо 710/45R22.5 Tianli – **POD-KOJ-000151** – используется в разбрасывателе **N272/3 (14т)**

## 29. СТОЯНОЧНЫЙ ТОРМОЗ В СБОРЕ



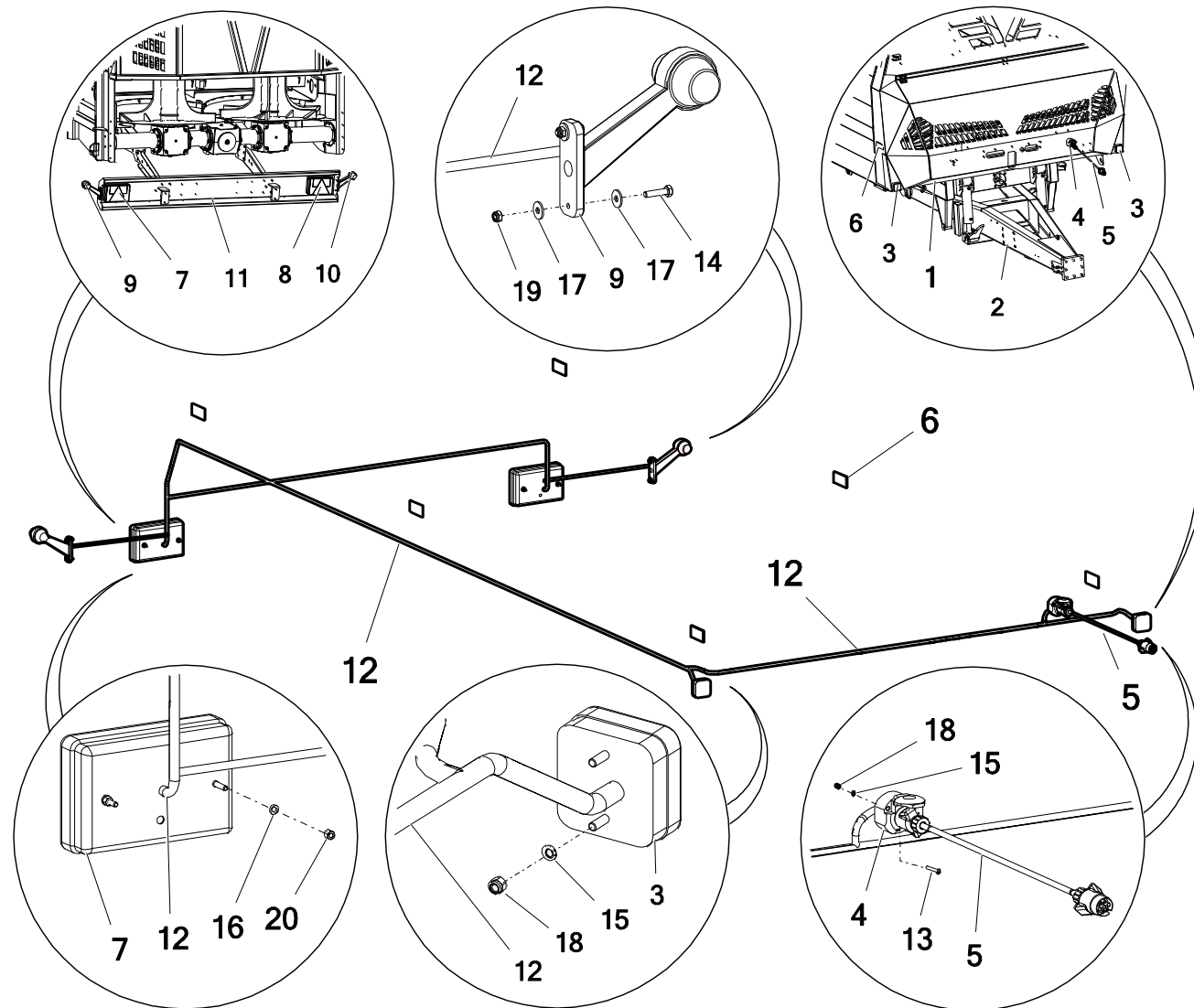
№	Наименование узла или детали	№ рис. или индекс			
		N272/3	Кол-во	N272/6	Кол-во
1	Ось универсальная	N272-3 02.04.00.1	1	N272-3 02.04.00.1	1
2	Стальной трос 6мм	23LS6	5,5 пог. м	23LS6	5,5 пог. м
3	Натяжение тормоза	N272 01.04.00.1	1	N272 01.04.00.1	1
4	Пружина растяжения 3/25/120/25 ос (maz-4205)	POD-SPR-000047	2	POD-SPR-000047	2
5	Коуш для троса 6 мм	POD-ELZ-000365	2	POD-ELZ-000365	2
6	Винт M12x30 ос 8.8 82105 82105	23S12/30OC 8.8	4	23S12/30OC 8.8	4
7	Шайба кругл. 12 ос 82005	23P12OC	8	23P12OC	8
8	Гайка самоконтрящаяся M12 ос 82175 8 82175 8	23NS12OC	4	23NS12OC	4
9	Зажим канатный 6мм	23ZL6	6	23ZL6	6

### 30. ЭЛЕКТРИЧЕСКАЯ СИСТЕМА



№	Наименование узла или детали	№ рис. или индекс			
		N272/3	Кол-во	N272/6	Кол-во
1	Кузов	N272-3 03.01.00.3	1	N272-3 03.01.00.3	1
2	Сцепка (Viking)	N272-3 01.07.00	1	N272-3 01.07.00	1
3	Фонарь габаритный HOR23 LO093	POD-ELK-000011-1	2	POD-ELK-000011-1	2
4*	Гнездо 7-х контактное	POD-ELK-000327	1	POD-ELK-000327	1
5*	Жгут разъемов со штекерами	POD-ELK-000327	1	POD-ELK-000327	1
6	Оранжевый отражатель прямоугольный HOR-8 UO030 самоклеящийся (E20 029650)	POD-UGL-000019-1	6	POD-UGL-000019-1	6
7	Фонарь комбинированный HOR45 LZT478 правый	POD-ELK-000013-1	1	POD-ELK-000013-1	1
8	Фонарь комбинированный HOR45 LZT471 левый	POD-ELK-000012-1	1	POD-ELK-000012-1	1
9	Фонарь габаритный выносной HOR50 LO356/L левый	POD-ELK-000118	1	POD-ELK-000118	1
10	Фонарь габаритный выносной HOR50 LO356/P правый	POD-ELK-000117	1	POD-ELK-000117	1
11	Балка для элементов освещения в сборе	N272 12.00.00	1	N272 12.00.00	1
12	Жгут электрических проводов разбрасывателя N272/3 - Viking	POD-ELK-000327	1	POD-ELK-000327	1
13	Шуруп 5x35 ос	23W5/35	3	23W5/35	3
14	Винт M6x25 ос 8.8 82105	23S6/25OC 105	4	23S6/25OC 105	4

### 30. ЭЛЕКТРИЧЕСКАЯ СИСТЕМА



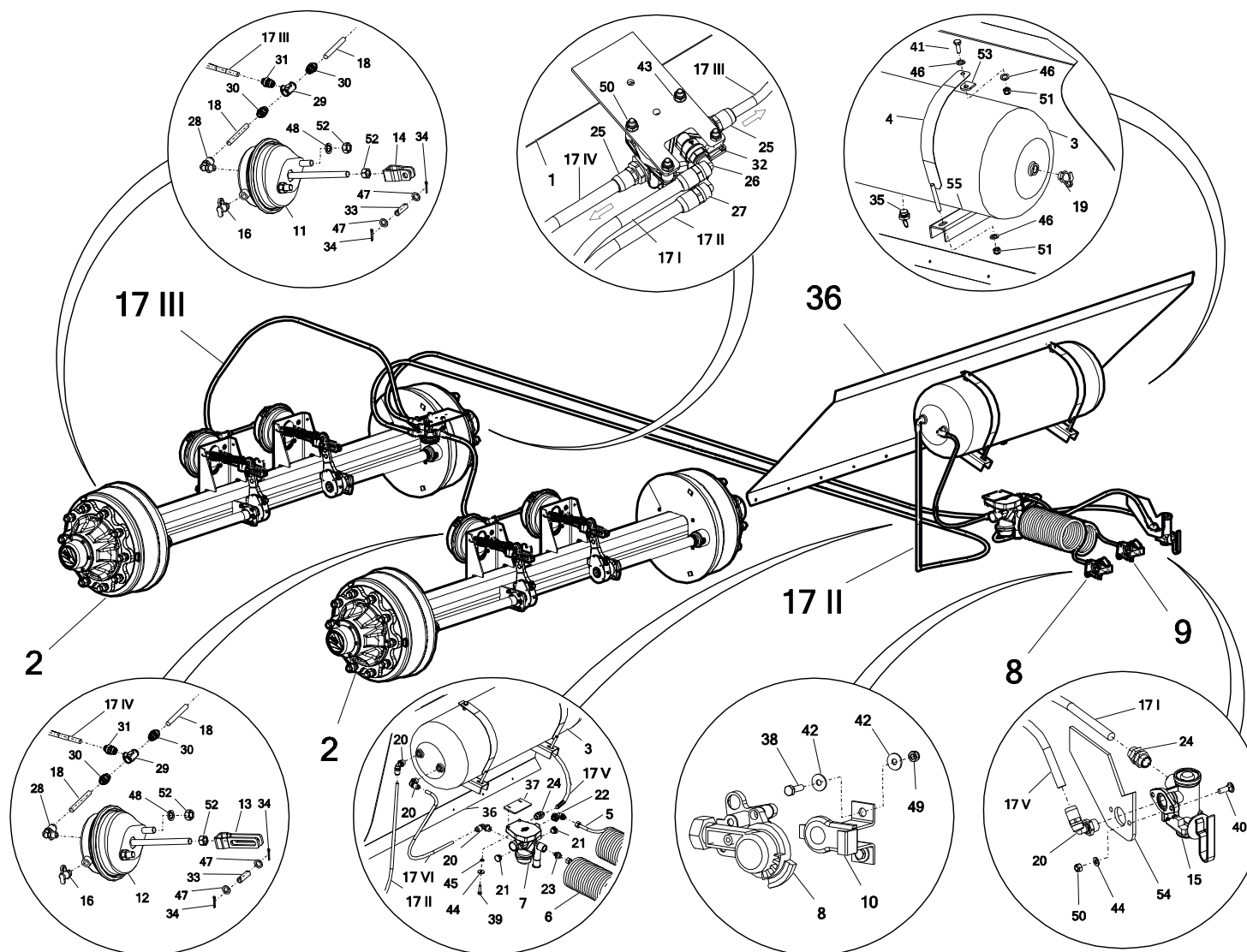
№	Наименование узла или детали	№ рис. или индекс			
		N272/1	Кол-во	N272/2	Кол-во
15	Шайба упр.5,1ос 82008 82008	23P5,1SPOC	7	23P5,1SPOC	7
16	Шайба кругл. 6 ос 82005 82005	23P6OOC	4	23P6OOC	4
17	Шайба кругл. 6 ос row 82030	23P6OC030	4	23P6OC030	4
18	Гайка самоконтрящаяся М5 ос 82175 8	POD-ELZ-000471	7	POD-ELZ-000471	7
19	Гайка самоконтрящаяся М6 ос 82175 8 82175 8	23NS6OC	4	23NS6OC	4
20	Гайка М6 ос 82144 5 82144 5	23N6OC	4	23N6OC	4

**Условные обозначения:**

**4\*, 5\*** – используются в: Жгут электрических проводов разбрасывателя N272/3 – Viking - **POD-ELK-000327**



### 31. ПНЕВМАТИЧЕСКАЯ ТОРМОЗНАЯ СИСТЕМА

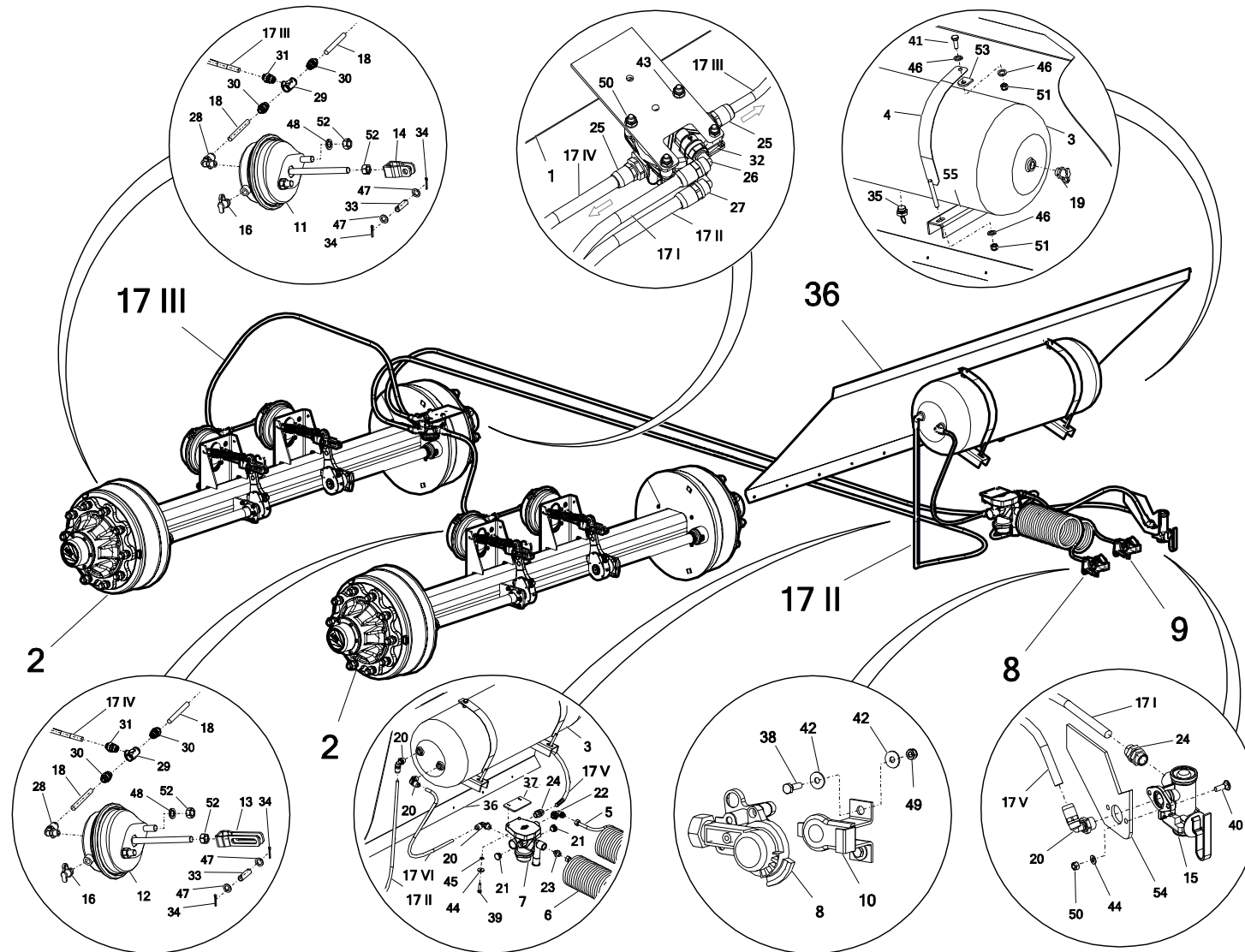


№	Наименование узла или детали	№ рис. или индекс			
		N272/3	Кол-во	N272/6	Кол-во
1	Рама нижняя (VIKING)	N272-3 01.00.00.3	1	N272-6 01.00.00.2	1
2	Ось в сборе, универсальная N272-3 02.04.00.1	N272-3 02.04.00.1	2	_____	—
	Ось AS3UF1VCN013 2000/130/280/335/10xM22/406x120 TDB 361-061-11 ADR	_____	—	POD-KOS-000264	2
3	Резервуар для воздуха 60L Fi 276 KNORR	POD-OGL-000632	1	POD-OGL-000632	1
4	Хомут резервуара N274 01.05.00	N274 01.05.00	2	N274 01.05.00	2
5*	Шланг пневматический, спиральный M16, желтый MA	POD-OGL-001098	1	POD-OGL-001098	1
6*	Шланг пневматический, спиральный M16, красный MAR		1		1
7*	Тормозной клапан прицепа KNORR BREMSE		1		1
8*	Разъем проводов желтый передняя часть HALDEX		1		1
9*	Разъем проводов красный передняя часть HALDEX		1		1
10*	Держатель для головок		2		2
11	Мембранный цилиндр 24 + короткие вилки KNORR	POD-OGL-000553	2	POD-OGL-000553	2
12	Мембранный цилиндр 24+ длинные вилки KNORR	POD-OGL-000637	2	POD-OGL-000637	2
13	Длинные вилки мембранного цилиндра	POD-OGL-000553	2	POD-OGL-000553	2

**Условные обозначения:**

5\* - 10\* - используется в комплекте: Тормозная система KNOCK тип N УНИВЕРСАЛЬНАЯ ручная рег. КЛАПАНЫ без задних соединений - **POD-OGL-001098**

### 31. ПНЕВМАТИЧЕСКАЯ ТОРМОЗНАЯ СИСТЕМА

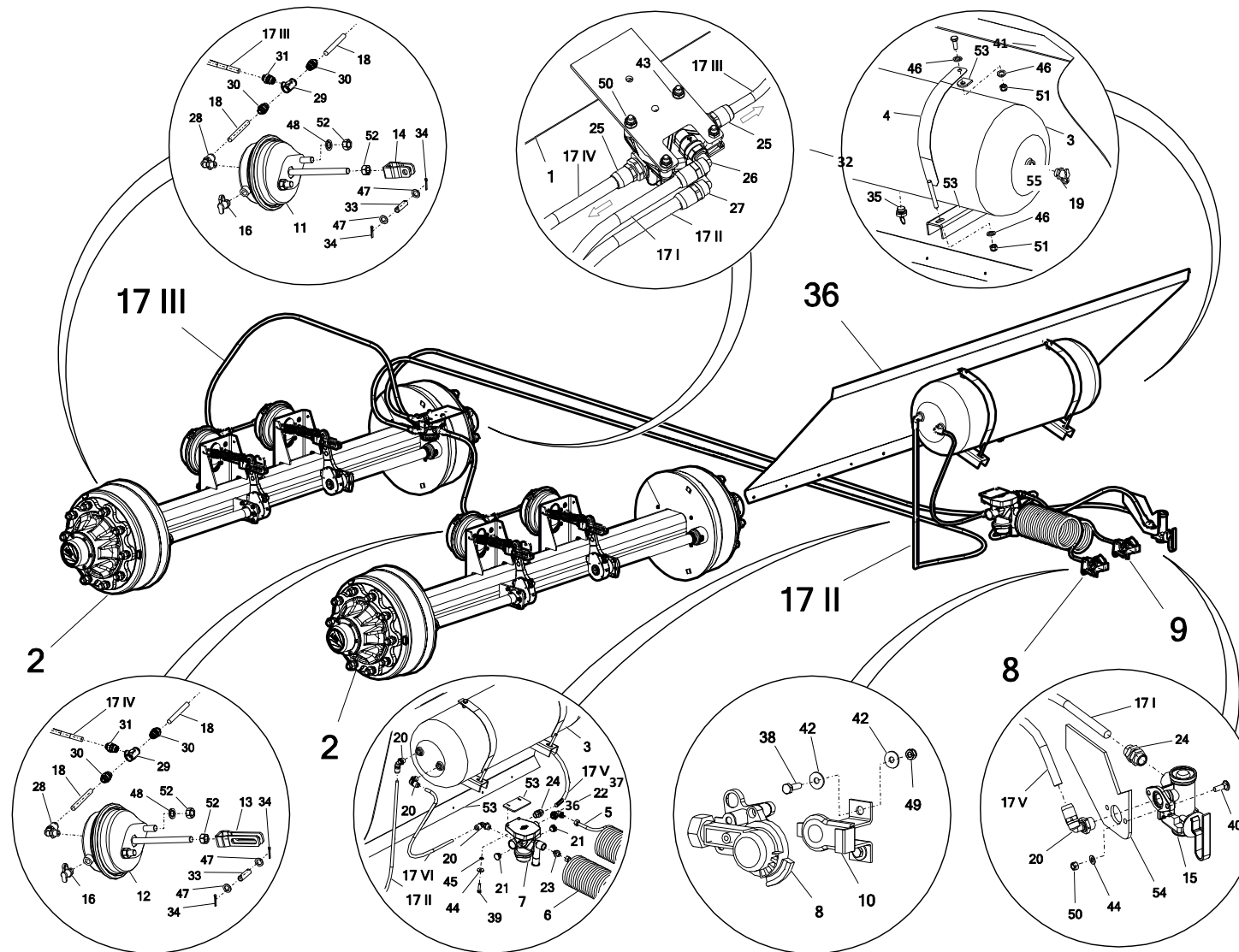


№	Наименование узла или детали	№ рис. или индекс			
		N272/3	Кол-во	N272/6	Кол-во
14	Короткие вилки мембранного цилиндра	POD-OGL-000637	2	POD-OGL-000637	2
15	Ручной регулятор тормозного усилия 3 поз. Haldex	POD-OGL-000564	1	POD-OGL-000564	1
16*	Фитинг пневматический контрольный M16x1,5	POD-OGL-001115	4	POD-OGL-001115	4
17 I	Текалановая трубка DN15x1,5 (10 пог. м)	POD-TSZ-000051	3,2 пог. м	POD-TSZ-000051	3,2 пог. м
17 II			3,7 пог. м		3,7 пог. м
17 III			1,5 пог. м		1,5 пог. м
17 IV			0,3 пог. м		0,3 пог. м
17 V			0,8 пог. м		0,8 пог. м
17 VI			0,5 пог. м		0,5 пог. м
18	Текалановая трубка DN12x1,5	POD-TSZ-000050	0,5 пог. м	POD-TSZ-000050	0,5 пог. м
19*	Фитинг пневматический контрольный M22x1,5	POD-OGL-001115	1	POD-OGL-001115	1
20*	Колено пневматическое M22-12x1,5 ТК12		2		2
21*	Пробка пневматическая M22		2		2
22*	Колено пневматическое M22-18x1,5		1		1
23*	Фитинг пневматический прямой M16-M16		1		1
24*	Редукция соединения M22x1,5-M22x1,5, внутренняя M16x1,5		1		1

**Условные обозначения:**

**16\*, 19\* - 24\*** - используется в комплекте: Тормозная система KNORR разбрасывателя. N272/3 ФИТИНГИ- **POD-OGL-001115**

### 31. ПНЕВМАТИЧЕСКАЯ ТОРМОЗНАЯ СИСТЕМА



№	Наименование узла или детали	№ рис. или индекс			
		N272/3	Кол-во	N272/6	Кол-во
25*	Фитинг прямой M22x1,5/fi15	POD-OGL-001115	2	POD-OGL-001115	2
26*	Колено пневматическое M16 ТК15		1		1
27*	Колено пневматическое M22-15x1,5 ТК15		1		1
28*	Колено пневматическое M16-12x1,5		4		4
29*	Тройник M16x3		2		2
30*	Фитинг пневматический прямой M16 ТК12		4		4
31*	Фитинг пневматический прямой M16 ТК15		2		
32	Клапан реле KNORR	POD-OGL-000850	1	POD-OGL-000850	1
33	Палец цилиндра	POD-OGL-000637	4	POD-OGL-000637	4
34	Шплинт Ø4x32		8		
35*	Клапан дренажный KNORR M22x1,5	POD-OGL-001114	1	POD-OGL-001114	1
36*	Корпус натяжителей	N272-3 03.01.13	1	N272-3 03.01.13	1
37*	Крепление воздушного клапана	N272-3 03.01.120.1	1	N272-3 03.01.120.1	1
38	Винт M6x20 ос 8.8 82105 82105 8,8	23S6/20	4	23S6/20	4
39	Винт M8x35 ос 8.8 82105 82105	23S8/35OC 8.8	2	23S8/35OC 8.8	2

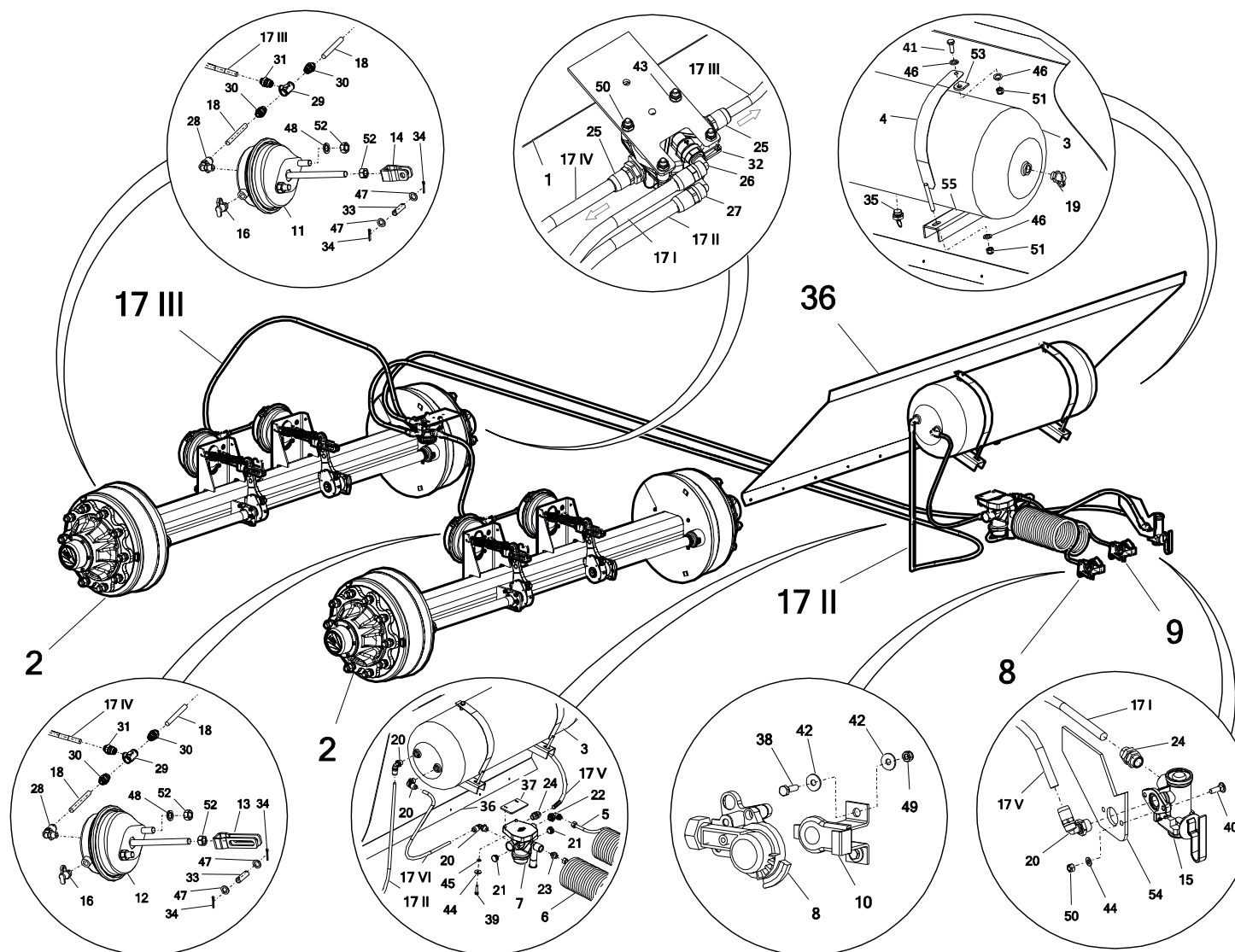
**Условные обозначения:**

**25\* - 31\*** - используется в комплекте: Тормозная система KNORR разбрасывателя. N272/3 ФИТИНГИ- **POD-OGL-001115**

**35\*** - используется в: Тормозная система KNORR разбрасывателя. N272/1-2 ФИТИНГИ - **POD-OGL-001114**

**36\*, 37\***- используется в: Кузов – **N272-3 03.01.00.3**

### 31. ПНЕВМАТИЧЕСКАЯ ТОРМОЗНАЯ СИСТЕМА





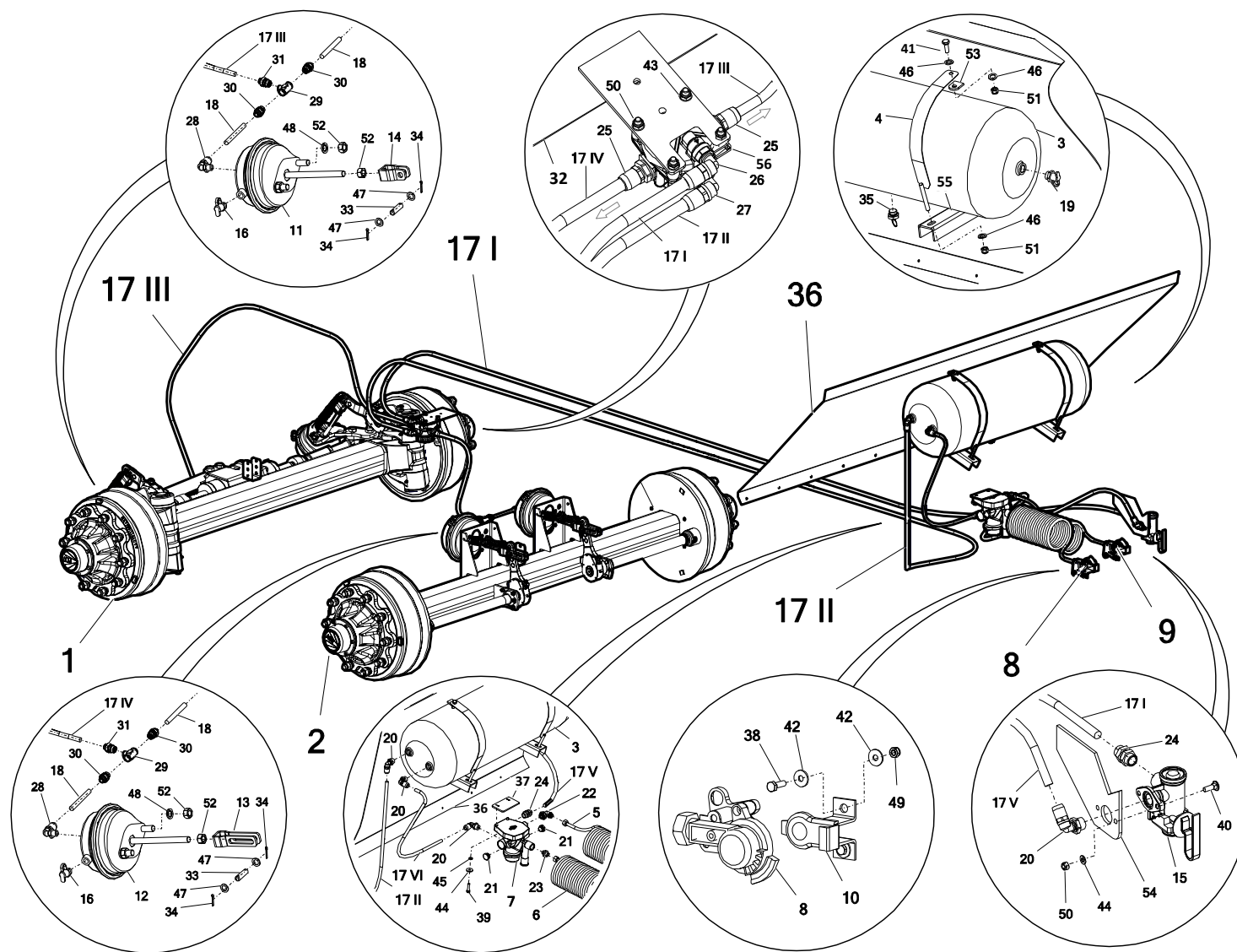
№	Наименование узла или детали	№ рис. или индекс			
		N272/3	Кол-во	N272/6	Кол-во
40	Винт 8x30 ос 8,8 82105 82105	23S8/30OC 8.8	2	23S8/30OC 8.8	2
41	Винт M10x30 ос 8.8 82105 82105	23S10/30OC 8.8	2	23S10/30OC 8.8	2
42	Шайба кругл. 6 ос row 82030	23P6OC030	8	23P6OC030	8
43	Шайба кругл. 8 ос 82005 82005	23P8OOC	4	23P8OOC	4
44	Шайба кругл. 8 ос row 82019	23P8 82019OC	4	23P8 82019OC	4
45	Шайба упр. 8,2 ос 82008 82008	23P8SPOC	2	23P8SPOC	2
46	Шайба кругл. 10 ос 82005 82005	23P10 82005	6	23P10 82005	6
47	Шайба кругл. 14 ос 82005 82005	23P14OC	8	23P14OC	8
48	Шайба упр.16,3ос 82008 82008	23P16SP	8	23P16SP	8
49	Гайка самоконтрящаяся M6 ос 82175 8 82175 8	23NS6OC	4	23NS6OC	4
50	Гайка самоконтрящаяся M8 ос 82175 8 82175 8	23NS8OC	8	23NS8OC	8
51	Гайка самоконтрящаяся M10 ос 82175 8 82175 8	23NS10OC	4	23NS10OC	4
52	Гайка m16ос 8,8 82144 5 82144 5	23N16OC	12	23N16OC	12
53*	Проушина крепления хомута	N274 01.01.79	2	N274 01.01.79	2
54*	Крепеж рычага распределителя	N272-3 03.01.121	1	N272-3 03.01.121	1
55*	Кронштейн резервуара	N274 01.01.65	2	N274 01.01.65	2

Условные обозначения:

36\*, 37\*, 53\*, 54\*, 55\* - используется в Кузов – N272-3 03.01.00.3



## 32. ПНЕВМАТИЧЕСКАЯ ТОРМОЗНАЯ СИСТЕМА – ПОВОРОТНАЯ ОСЬ

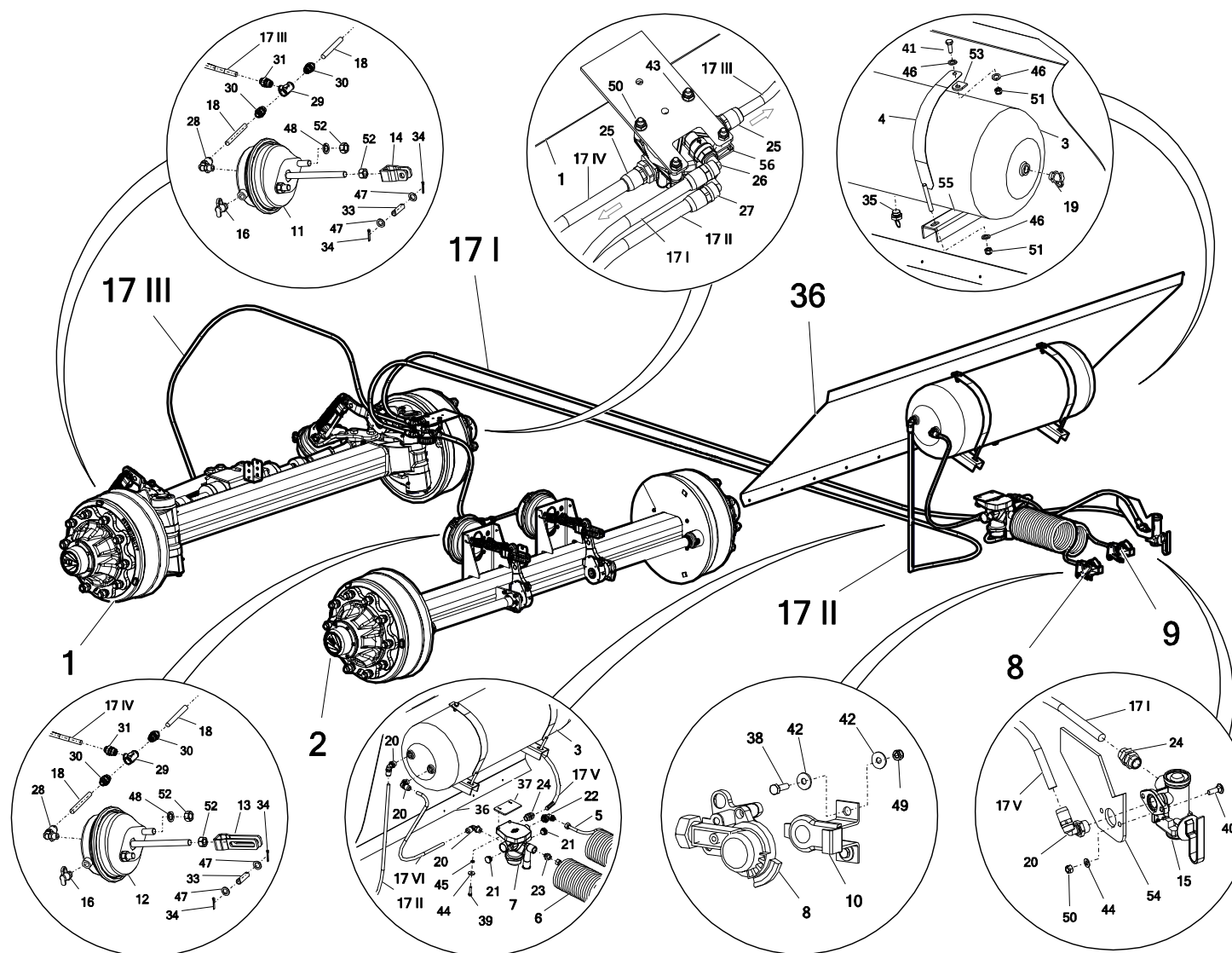


№	Наименование узла или детали	№ рис. или индекс			
		N272/3	Кол-во	N272/6	Кол-во
1	Поворотная ось C7S3UF1VC021 2000/130/280/335/10xM22/406x120 TDB 361-062-11 ADR	—	—	POD-KOS-000263	1
2	Ось AS3UF1VCN013 2000/130/280/335/10xM22/406x120 TDB 361-061-11 ADR			POD-KOS-000264	1
3	Резервуар для воздуха 60L Fi 276 KNORR			POD-UGL-000632	1
4	Хомут резервуара N274 01.05.00			N274 01.05.00	2
5*	Шланг пневматический, спиральный M16, желтый MA			POD-UGL-001098	1
6*	Шланг пневматический, спиральный M16, красный MAR				1
7*	Тормозной клапан прицепа KNORR BREMSE				1
8*	Разъем проводов желтый передняя часть HALDEX				1
9*	Разъем проводов красный передняя часть HALDEX				1
10*	Держатель для головок				2
11	Мембранный цилиндр 24 + короткие вилки KNORR				POD-UGL-000553

**Условные обозначения:**

5\* - 10\* - используется в комплекте: Тормозная система KNOCK тип N УНИВЕРСАЛЬНАЯ ручная рег. КЛАПАНЫ без задних соединений - **POD-UGL-001098**

## 32. ПНЕВМАТИЧЕСКАЯ ТОРМОЗНАЯ СИСТЕМА – ПОВОРОТНАЯ ОСЬ

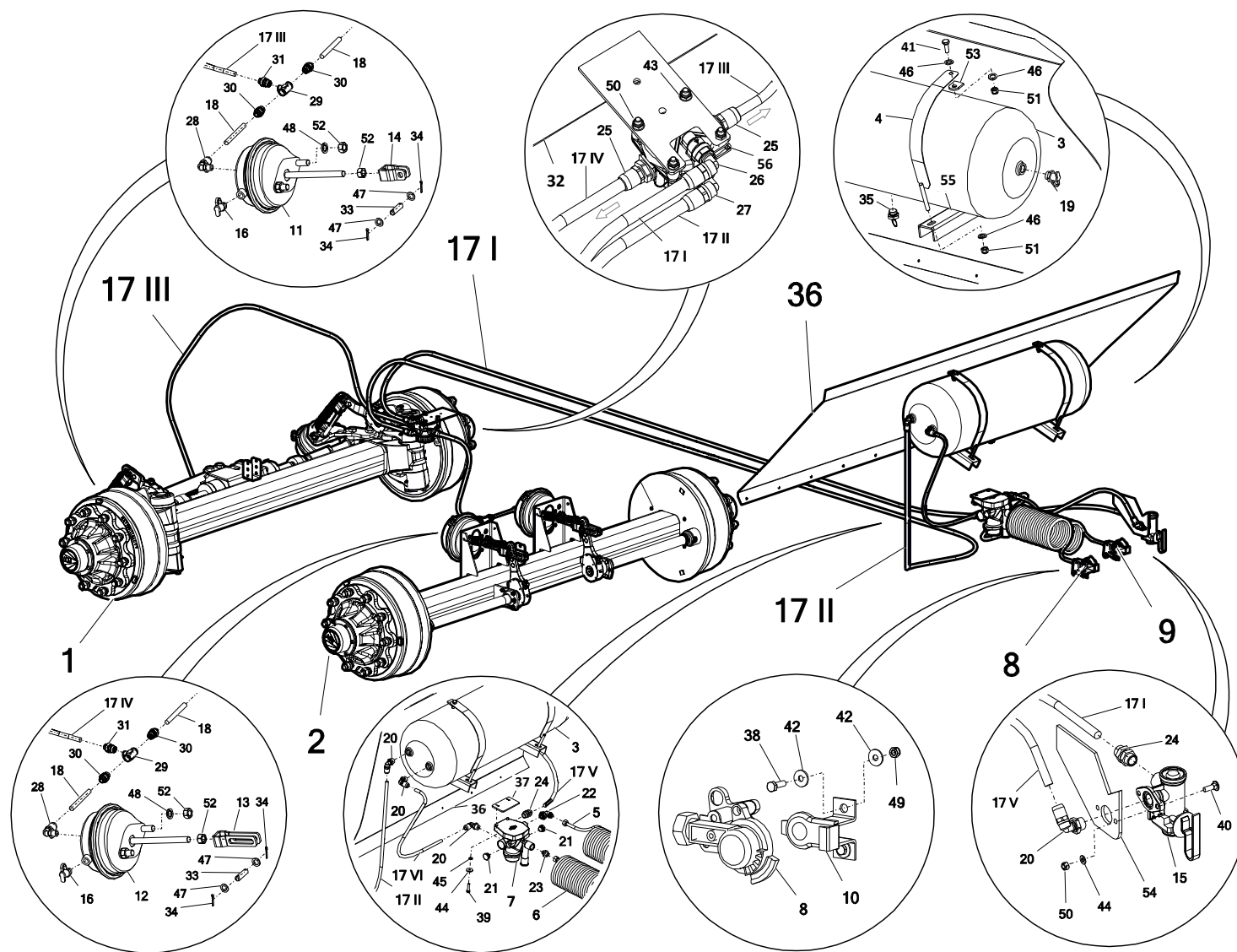


№	Наименование узла или детали	№ рис. или индекс					
		N272/3	Кол-во	N272/6	Кол-во		
12	Мембранный цилиндр 24+ длинные вилки KNORR			POD-UGL-000637	2		
13	Длинные вилки мембранного цилиндра			POD-UGL-000553	2		
14	Короткие вилки мембранного цилиндра			POD-UGL-000637	2		
15	Ручной регулятор тормозного усилия 3 поз. Haldex			POD-UGL-000564	1		
16*	Фитинг пневматический контрольный M16x1,5			POD-UGL-001115	4		
17 I	Текалановая трубка DN15x1,5 (10 пог. м)					POD-TSZ-000051	3,2 пог. м
17 II							3,7 пог. м
17 III							1,5 пог. м
17 IV							0,3 пог. м
17 V							0,8 пог. м
17VI		0,5 пог. м					
18	Текалановая трубка DN12x1,5			POD-TSZ-000050	0,5 пог. м		
19*	Фитинг пневматический контрольный M22x1,5			POD-UGL-001115	1		
20*	Колено пневматическое M22-12x1,5 ТК12				2		

**Условные обозначения:**

16\*, 19\* - 21\* - используется в комплекте: Тормозная система KNORR разбрасывателя. N272/3 ФИТИНГИ- **POD-UGL-001115**

## 32. ПНЕВМАТИЧЕСКАЯ ТОРМОЗНАЯ СИСТЕМА – ПОВОРОТНАЯ ОСЬ

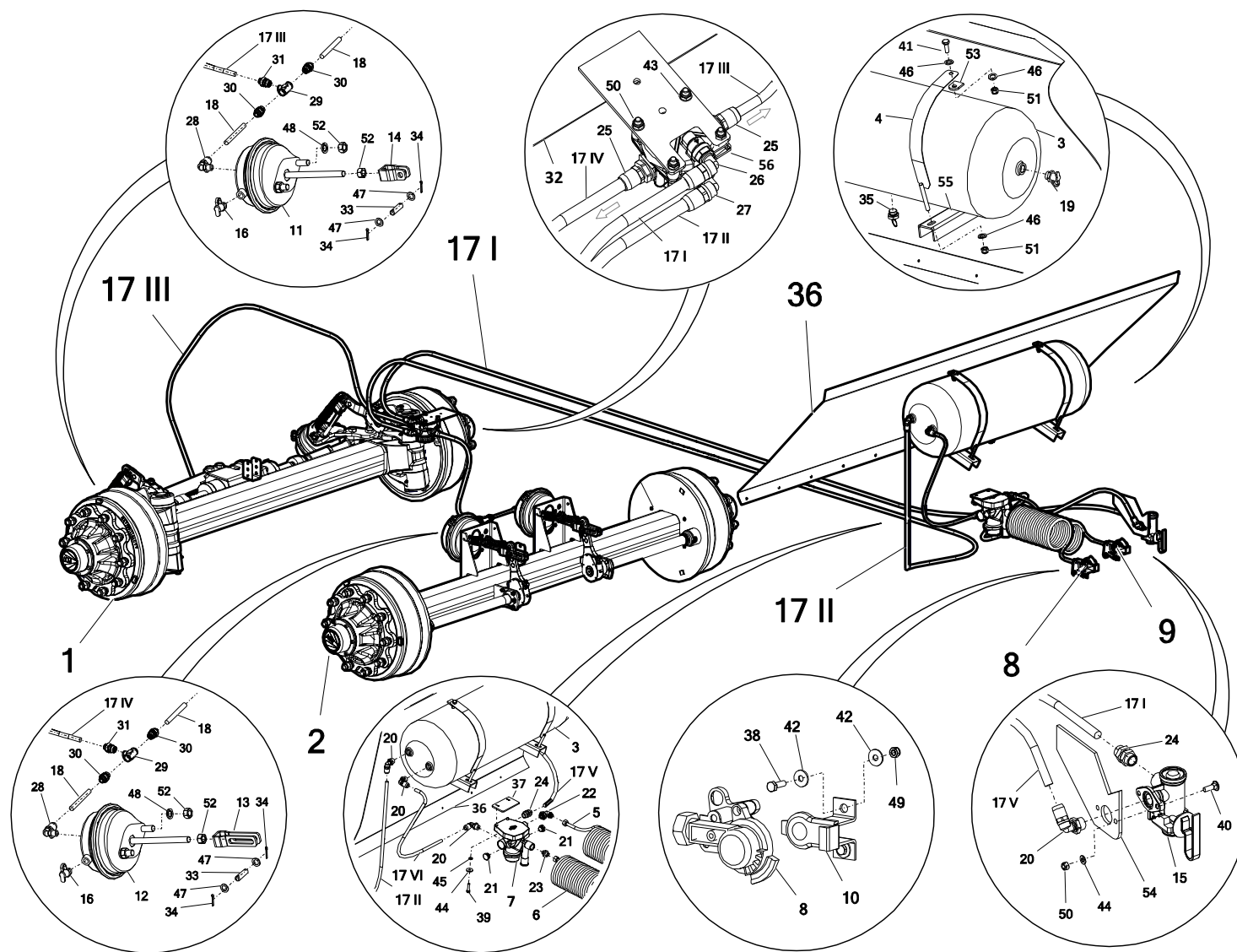


№	Наименование узла или детали	№ рис. или индекс			
		N272/3	Кол-во	N272/6	Кол-во
22*	Колено пневматическое M22-18x1,5	—————	—	POD-UGL-001115	1
23*	Фитинг пневматический прямой M16-M16				1
24*	Редукция соединения M22x1,5-M22x1,5, внутренняя M16x1,5				1
25*	Фитинг прямой M22x1,5/fi15				2
26*	Колено пневматическое M16 ТК15				1
27*	Колено пневматическое M22-15x1,5 ТК15				1
28*	Колено пневматическое M16-12x1,5				4
29*	Тройник M16x3				2
30*	Фитинг пневматический прямой M16 ТК12				4
31*	Фитинг пневматический прямой M16 ТК15				2
32	Нижняя рама 18т - поворотная ось (VIKING)				N272-6 01.00.00.2S
33	Палец цилиндра			POD-UGL-000637	4
34	Шплинт Ø4x32				4

**Условные обозначения:**

**22\* - 31\*** - используется в комплекте: Тормозная система KNORR разбрасывателя. N272/3 ФИТИНГИ- **POD-UGL-001115**

## 32. ПНЕВМАТИЧЕСКАЯ ТОРМОЗНАЯ СИСТЕМА – ПОВОРОТНАЯ ОСЬ



№	Наименование узла или детали	№ рис. или индекс			
		N272/3	Кол-во	N272/6	Кол-во
35*	Клапан дренажный KNORR M22x1,5	—————	—	POD-UGL-001114	1
36*	Корпус натяжителей			N272-3 03.01.13	1
37*	Крепление воздушного клапана			N272-3 03.01.120.1	1
38	Винт М6х20 ос 8.8 82105 82105 8,8			23S6/20	4
39	Винт М8х35 ос 8.8 82105 82105			23S8/35OC 8.8	2
40	Винт 8х30 ос 8,8 82105 82105			23S8/30OC 8.8	2
41	Винт М10х30 ос 8.8 82105 82105			23S10/30OC 8.8	2
42	Шайба кругл. 6 ос row 82030			23P6OC030	8
43	Шайба кругл. 8 ос 82005 82005			23P8OOC	4
44	Шайба круг. 8 ос row 82019			23P8 82019OC	4
45	Шайба упр. 8,2 ос 82008 82008			23P8SPOC	2
46	Шайба кругл. 10 ос 82005 82005			23P10 82005	6
47	Шайба кругл. 14 ос 82005 82005			23P14OC	8

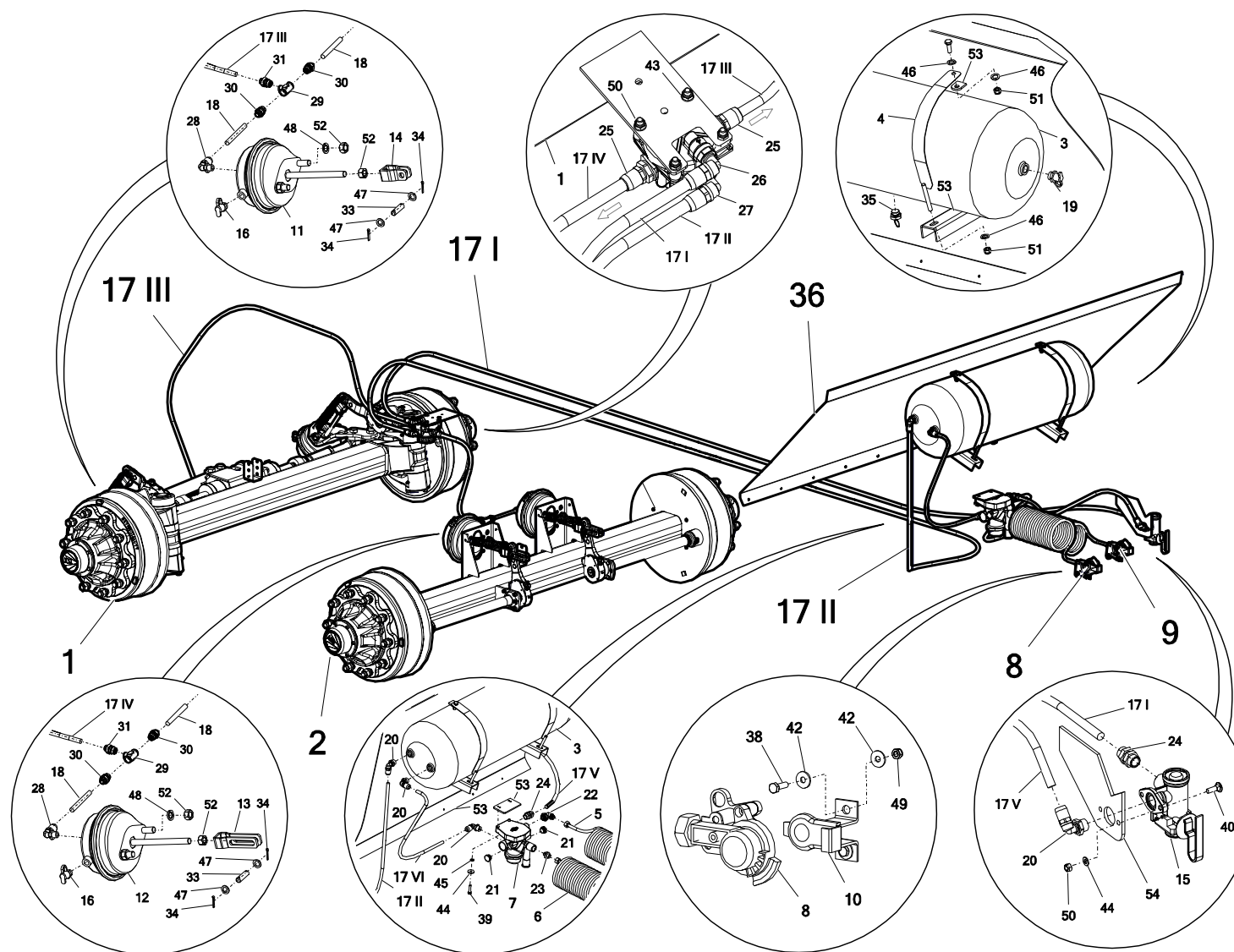
**Условные обозначения:**

**35\*** - используется в: Тормозная система KNORR разбрасывателя. N272/1-2 ФИТИНГИ - **POD-UGL-001114**

**36\*, 37\*** - используется в: Кузов – **N272-3 03.01.00.3**



## 32. ПНЕВМАТИЧЕСКАЯ ТОРМОЗНАЯ СИСТЕМА – ПОВОРОТНАЯ ОСЬ

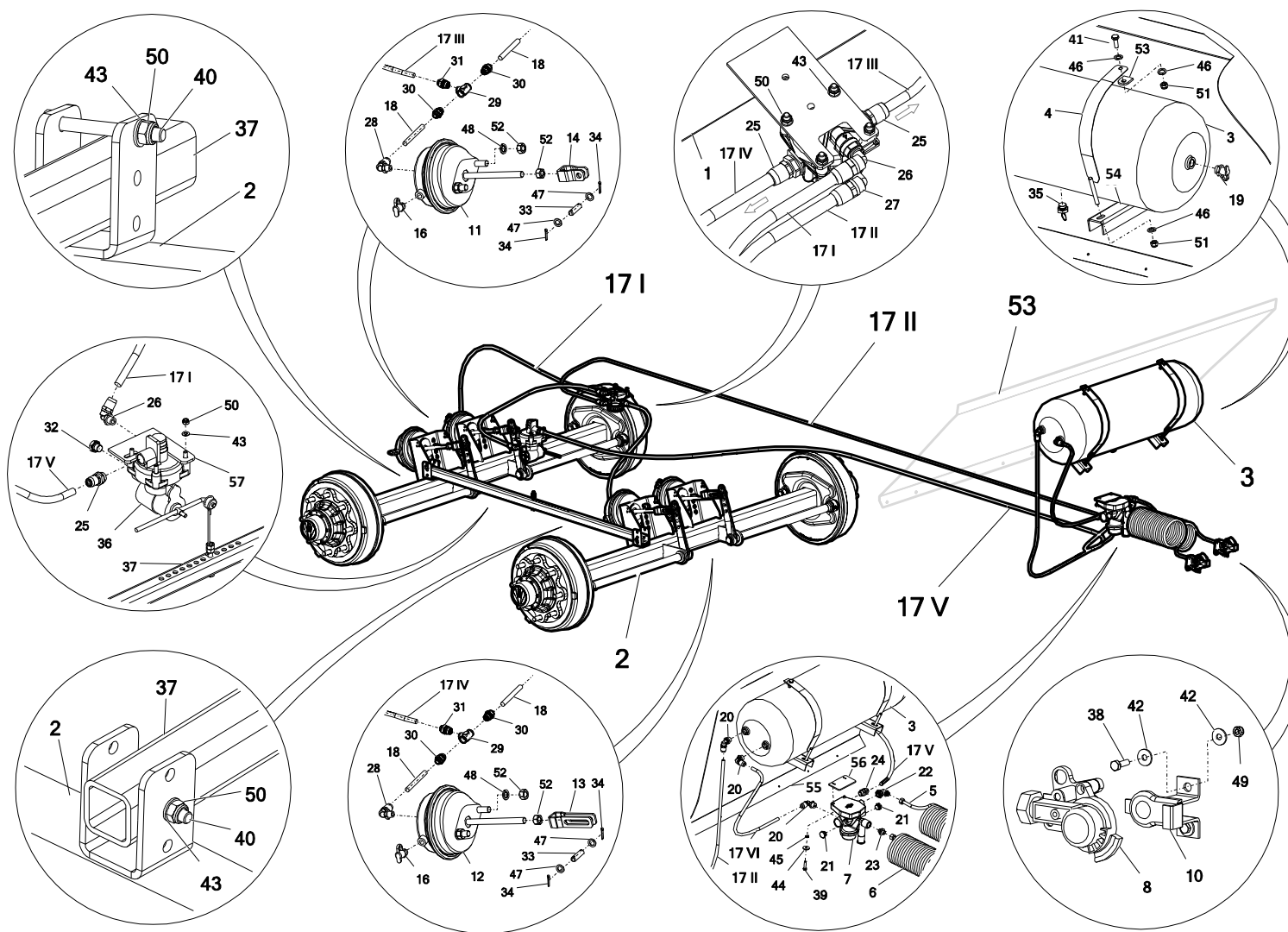


№	Наименование узла или детали	№ рис. или индекс			
		N272/3	Кол-во	N272/6	Кол-во
48	Шайба упр.16,3ос 82008 82008			23P16SP	8
49	Гайка самоконтрящаяся М6 ос 82175 8 82175 8			23NS6OC	4
50	Гайка самоконтрящаяся М8 ос 82175 8 82175 8			23NS8OC	8
51	Гайка самоконтрящаяся М10 ос 82175 8 82175 8			23NS10OC	4
52	Гайка m16ос 8,8 82144 5 82144 5			23N16OC	12
53*	Прошина крепления хомута			N274 01.01.79	2
54*	Крепеж рычага распределителя			N272-3 03.01.121	1
55*	Кронштейн резервуара			N274 01.01.65	2
56	Клапан реле KNORR			POD-UGL-000850	1

**Условные обозначения:**

**53\*, 54\*, 55\*** - используется в: Кузов – **N272-3 03.01.00.3**

### 33. ТОРМОЗНАЯ СИСТЕМА ПНЕВМАТИЧЕСКАЯ С ALB

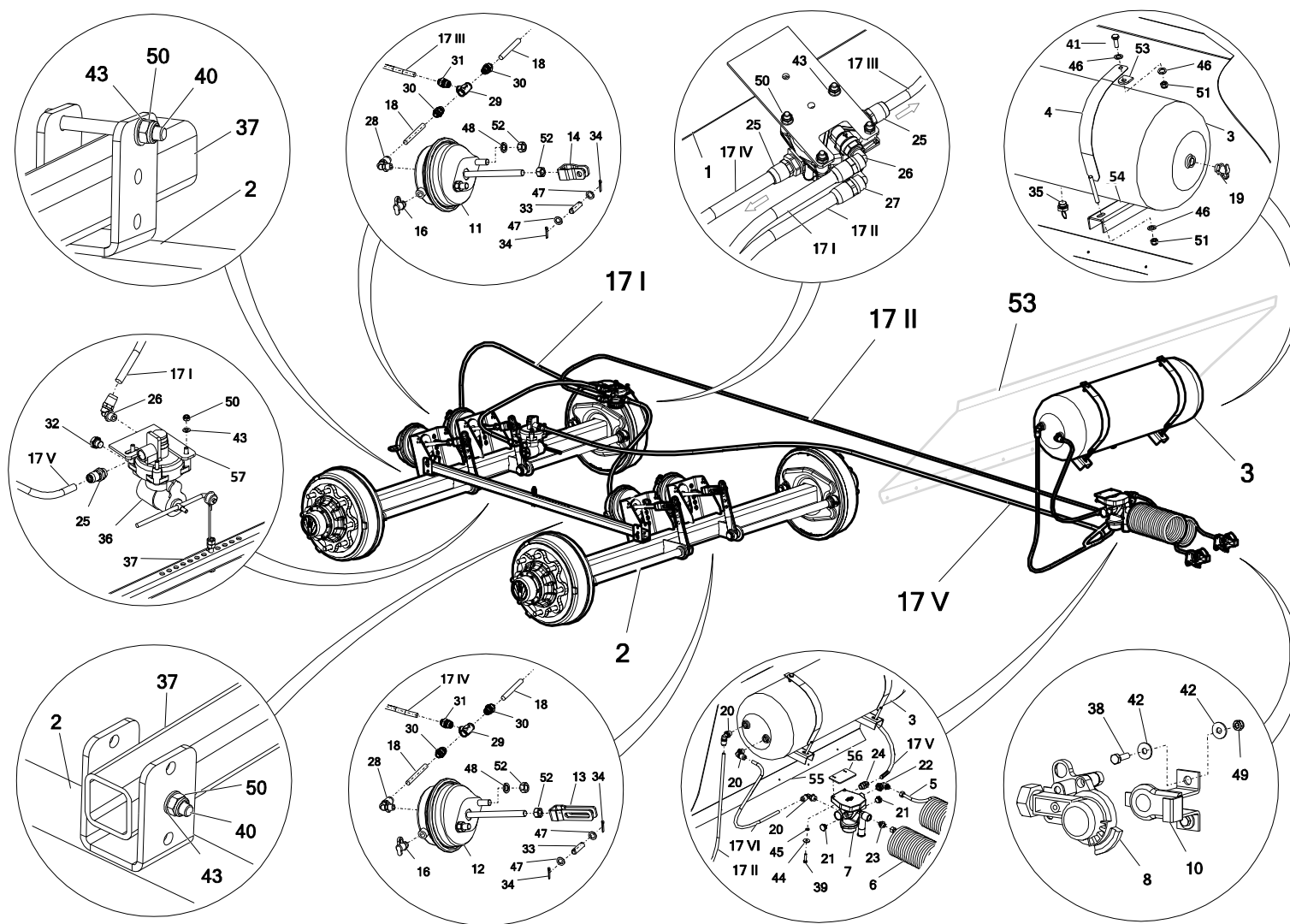


№	Наименование узла или детали	№ рис. или индекс			
		N272/3	Кол-во	N272/6	Кол-во
1	Рама нижняя	N272-3 01.00.00.2	1	N272-6 01.00.00.2	1
2	Ось AS3UF1VCN013	N272-3 02.04.00.1 POD-KOS-000264	1	N272-3 02.04.00.1 POD-KOS-000264	1
3	Резервуар для воздуха 60L Fi 276 KNORR	POD-OGL-000632	1	POD-OGL-000632	1
4	Хомут резервуара N274 01.05.00	N274 01.05.00	2	N274 01.05.00	2
5*	Шланг пневматический, спиральный M16, желтый MAR	POD-OGL-001094	1	POD-OGL-001094	1
6*	Шланг пневматический, спиральный M16, красный MAR		1		1
7*	Тормозной клапан прицепа KNORR BREMSE		1		1
8*	Головка с проточным фильтром, желтая		1		1
9*	Головка с проточным фильтром, красная		1		1
10*	Держатель для головок		2		2
11	Мембранный цилиндр 24 + короткие вилки KNORR	POD-OGL-000553	2	POD-OGL-000553	2
12	Мембранный цилиндр 24+ длинные вилки KNORR	POD-OGL-000637	2	POD-OGL-000637	2
13	Длинные вилки мембранного цилиндра		2		2
14	Короткие вилки мембранного цилиндра		2		2

**Условные обозначения:**

**3\* - 10\*** - используется в Тормозная система KNORR TUV тип N УНИВЕРСАЛЬНАЯ рег. Автомат. КЛАПАНЫ ALB без задних фитингов - **POD-OGL-001094**

### 33. ТОРМОЗНАЯ СИСТЕМА ПНЕВМАТИЧЕСКАЯ С ALB

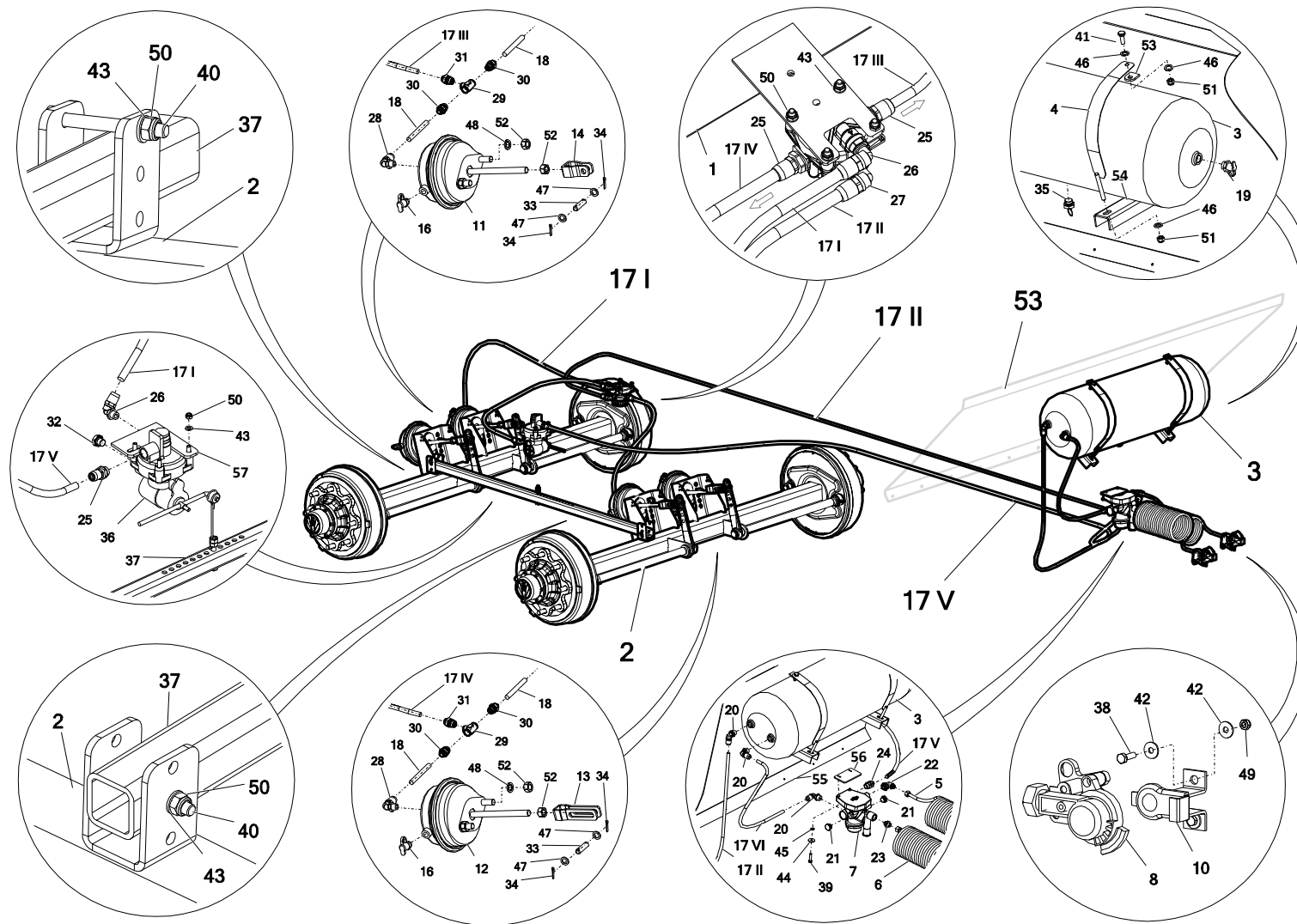


№	Наименование узла или детали	№ рис. или индекс			
		N272/3	Кол-во	N272/6	Кол-во
15	Ускорительный клапан реле KNORR AC574AY	POD-OGL-000850	1	POD-OGL-000850	1
16*	Фитинг пневматический контрольный M16x1,5	POD-OGL-001095	4	POD-OGL-001095	4
17 I	Текалановая трубка DN15x1,5 (10 пог. м)	POD-TSZ-000051	0,5 пог. м	POD-TSZ-000051	0,5 пог. м
17 II			4,5 пог. м		4,5 пог. м
17 III			0,5 пог. м		0,5 пог. м
17 IV			1,5 пог. м		1,5 пог. м
17 V			2,5 пог. м		2,5 пог. м
17VI			0,5 пог. м		0,5 пог. м
18	Текалановая трубка DN12x1,5	POD-TSZ-000050	1 пог. м	POD-TSZ-000050	1 пог. м
19*	Фитинг пневматический контрольный M22x1,5	POD-OGL-001095	1	POD-OGL-001095	1
20*	Колено пневматическое M22-12x1,5 ТК12		2		2
21*	Пробка пневматическая M22		2		2
22*	Колено пневматическое M22-18x1,5		1		1
23*	Фитинг пневматический прямой M16-M16		1		1
24*	Редукция соединения M22x1,5-M22x1,5, внутренняя M16x1,5		1		1

**Условные обозначения:**

**16\*, 19\* - 24\*** - используется в: Тормозная система KNORRR разбрас. N272-3,6 VIKING с ALB ФИТИНГИ – **POD-OGL-001095**

### 33. ТОРМОЗНАЯ СИСТЕМА ПНЕВМАТИЧЕСКАЯ С ALB



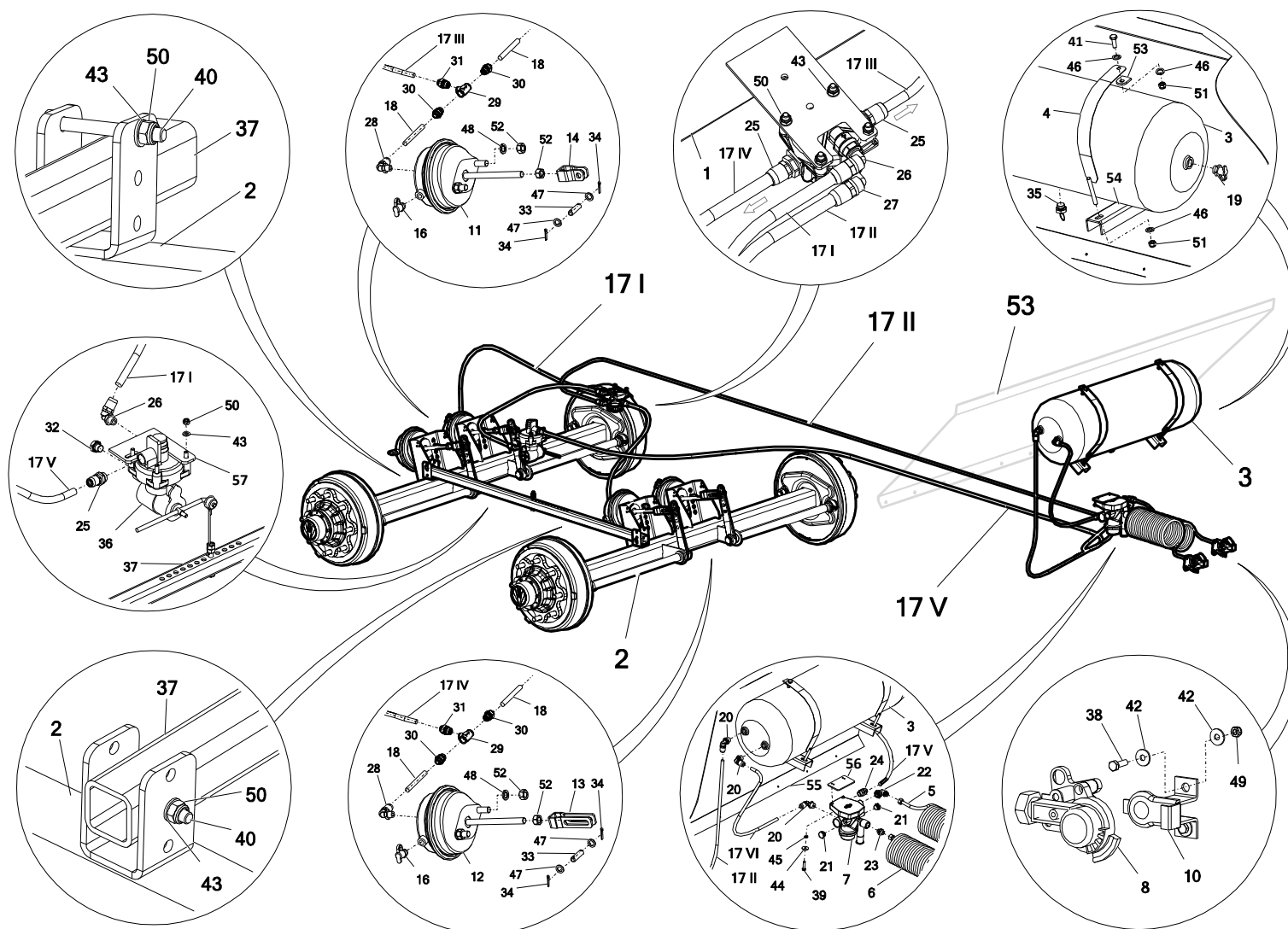
№	Наименование узла или детали	№ рис. или индекс			
		N272/3	Кол-во	N272/6	Кол-во
25*	Фитинг прямой M22x1,5/fi15	POD-OGL-001095	2	POD-OGL-001095	2
26*	Колено пневматическое M16 ТК15		1		1
27*	Колено пневматическое M22-15x1,5 ТК15		1		1
28*	Колено пневматическое M16-12x1,5		4		4
29*	Тройник M16x3		2		2
30*	Фитинг пневматический прямой M16 ТК12		4		4
31*	Фитинг пневматический прямой M16 ТК15		2		2
32	Пробка пневматическая M16	POD-PZŁ-000036	1	POD-PZŁ-000036	1
33	Палец цилиндра	POD-OGL-000637	4	POD-OGL-000637	4
34	Шплинт Ø4x32		8		8
35*	Клапан дренажный KNORR M22x1,5	POD-OGL-001095	1	POD-OGL-001095	1
36*	Регулятор тормозного усилия, механический	POD-OGL-001094	1	POD-OGL-001094	1
37	Рычаг ALB N272 02.04.09	N272 02.04.09	1	N272 02.04.09	1

Условные обозначения:

25\* - 31\*, 35\* - используется в: Тормозная система KNORRR разбрас. N272-3,6 VIKING с ALB ФИТИНГИ – **POD-OGL-001095**

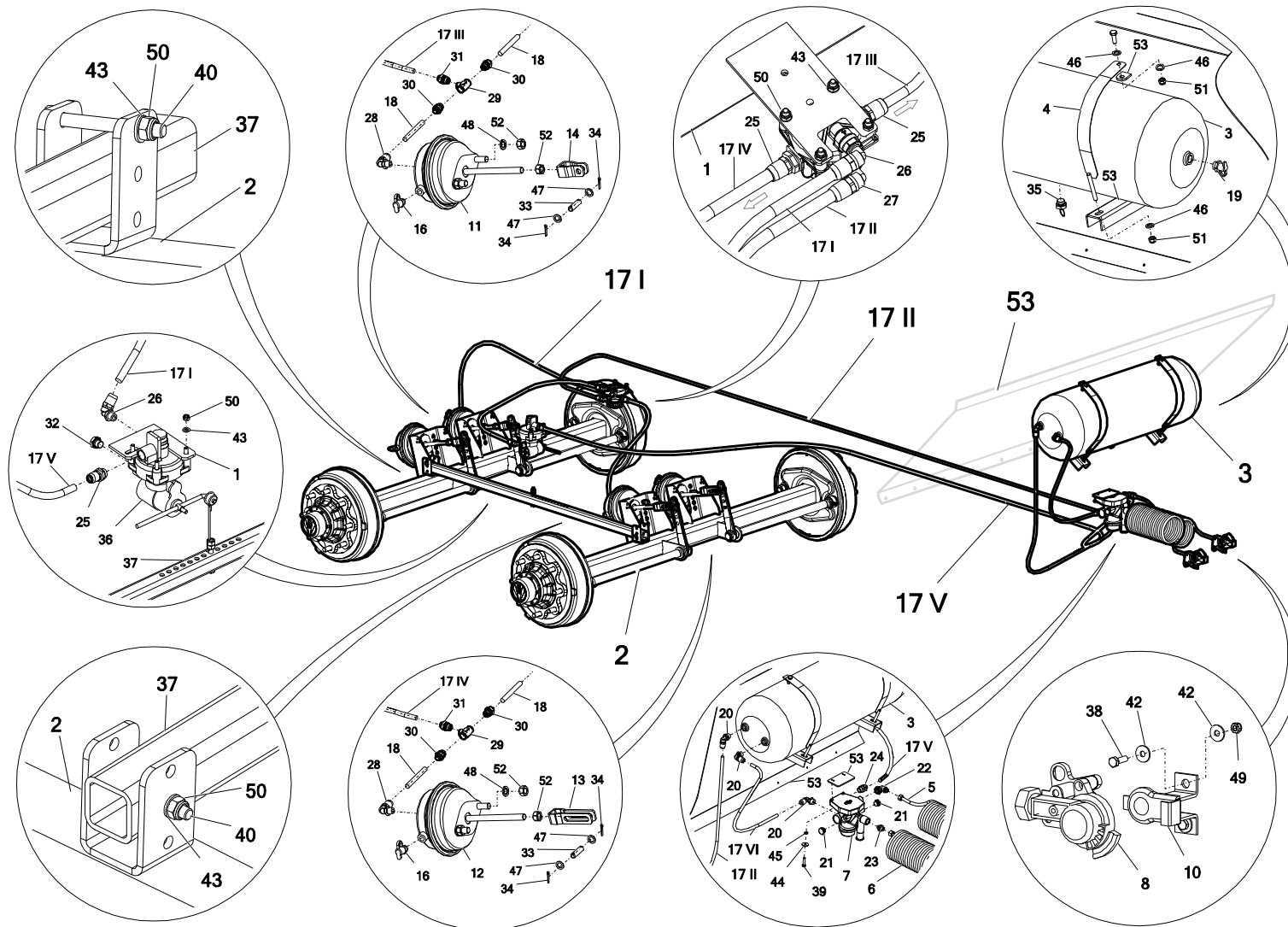


### 33. ТОРМОЗНАЯ СИСТЕМА ПНЕВМАТИЧЕСКАЯ С ALB



№	Наименование узла или детали	№ рис. или индекс			
		N272/3	Кол-во	N272/6	Кол-во
38	Винт М6х20 ос 8.8 82105 82105 8,8	23S6/20	4	23S6/20	4
39	Винт М8х35 ос 8.8 82105 82105	23S8/35OC 8.8	2	23S8/35OC 8.8	2
40	Винт М8х70 ос 8.8 82101 82101	23S8/70OC	2	23S8/70OC	2
41	Винт М10х25 ос 8.8 82105 82105	23S10/25OC 8.8	2	23S10/25OC 8.8	2
42	Шайба кругл. 6 ос row 82030	23P6OC030	8	23P6OC030	8
43	Шайба кругл. 8 ос 82005 82005	23P8OOC	9	23P8OOC	9
44	Шайба круг. 8 ос row 82019	23P8 82019OC	2	23P8 82019OC	2
45	Шайба упр. 8,2 ос 82008 82008	23P8SPOC	2	23P8SPOC	2
46	Шайба кругл. 10 ос 82005 82005	23P10 82005	4	23P10 82005	4
47	Шайба кругл. 14 ос 82005 82005	23P14OC	8	23P14OC	8
48	Шайба упр. 16,3ос 82008 82008	23P16SP	8	23P16SP	8
49	Гайка самоконтрящаяся М6 ос 82175 8 82175 8	23NS6OC	4	23NS6OC	4
50	Гайка самоконтрящаяся М8 ос 82175 8 82175 8	23NS8OC	9	23NS8OC	9
51	Гайка самоконтрящаяся М10 ос 82175 8 82175 8	23NS10OC	2	23NS10OC	2

### 33. ТОРМОЗНАЯ СИСТЕМА ПНЕВМАТИЧЕСКАЯ С ALB



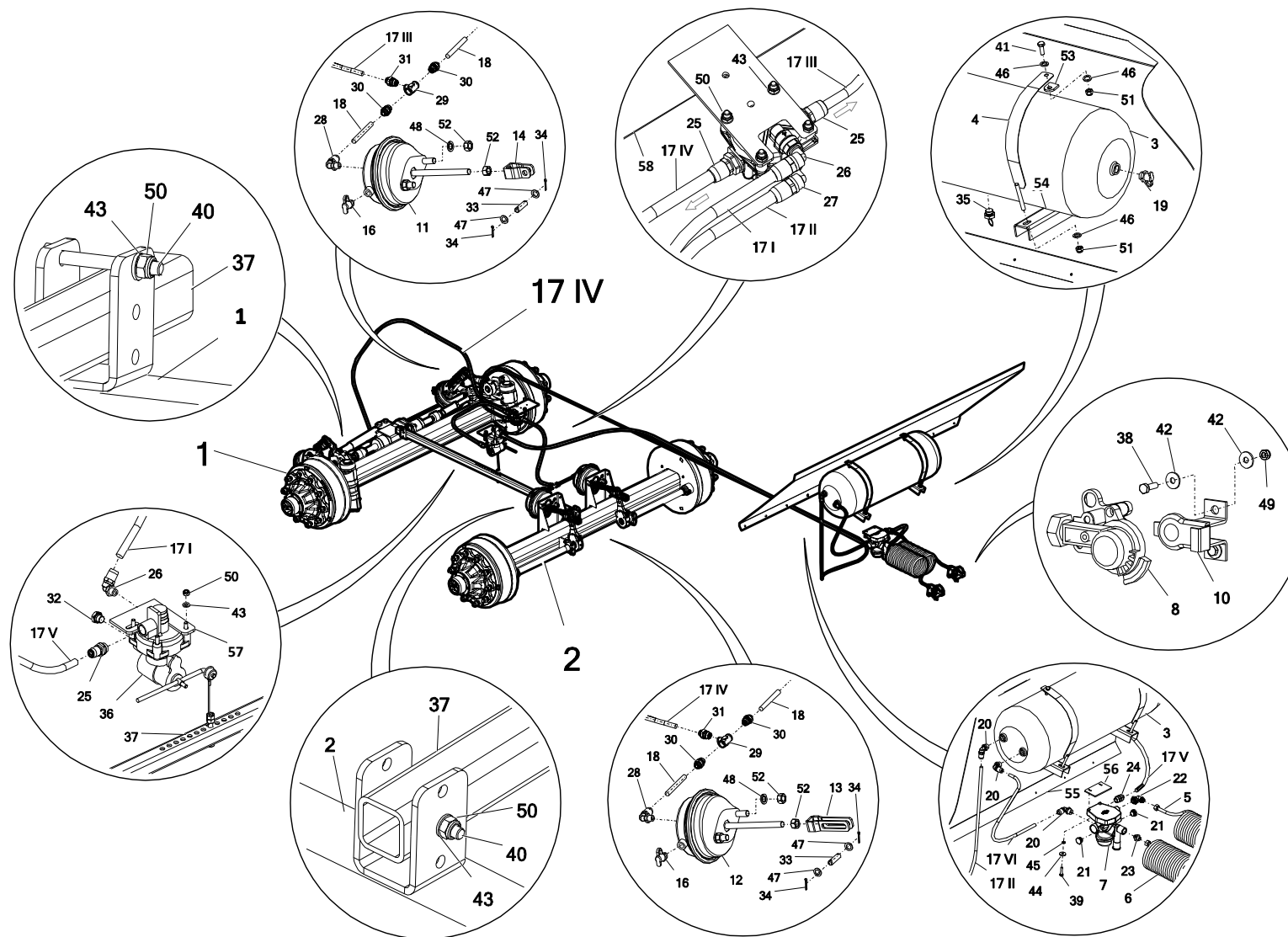
№	Наименование узла или детали	№ рис. или индекс			
		N272/3	Кол-во	N272/6	Кол-во
52	Гайка m16oc 8,8 82144 5 82144 5	23N16OC	12	23N16OC	12
53*	Прошина крепления хомута	N274 01.01.79	2	N274 01.01.79	2
54*	Кронштейн резервуара	N274 01.01.65	2	N274 01.01.65	2
55*	Корпус натяжителей	N272-3 03.01.13	1	N272-3 03.01.13	1
56	Крепление воздушного клапана	N272-3 03.01.120.1	1	N272-3 03.01.120.1	1
57*	Крепление клапана ALB	N272 01.00.29.1	1	N272 01.00.29.1	1

**Условные обозначения:**

**53\*, 54\*, 55\*** - используется в: Кузов – **N272-3 03.01.00.3**

**57\*** - используется в: Нижняя рама – **N272-3 01.00.00.2, N272-6 01.00.00.2**

### 34. ПНЕВМАТИЧЕСКАЯ ТОРМОЗНАЯ СИСТЕМА С ALB – ПОВОРОТНАЯ ОСЬ

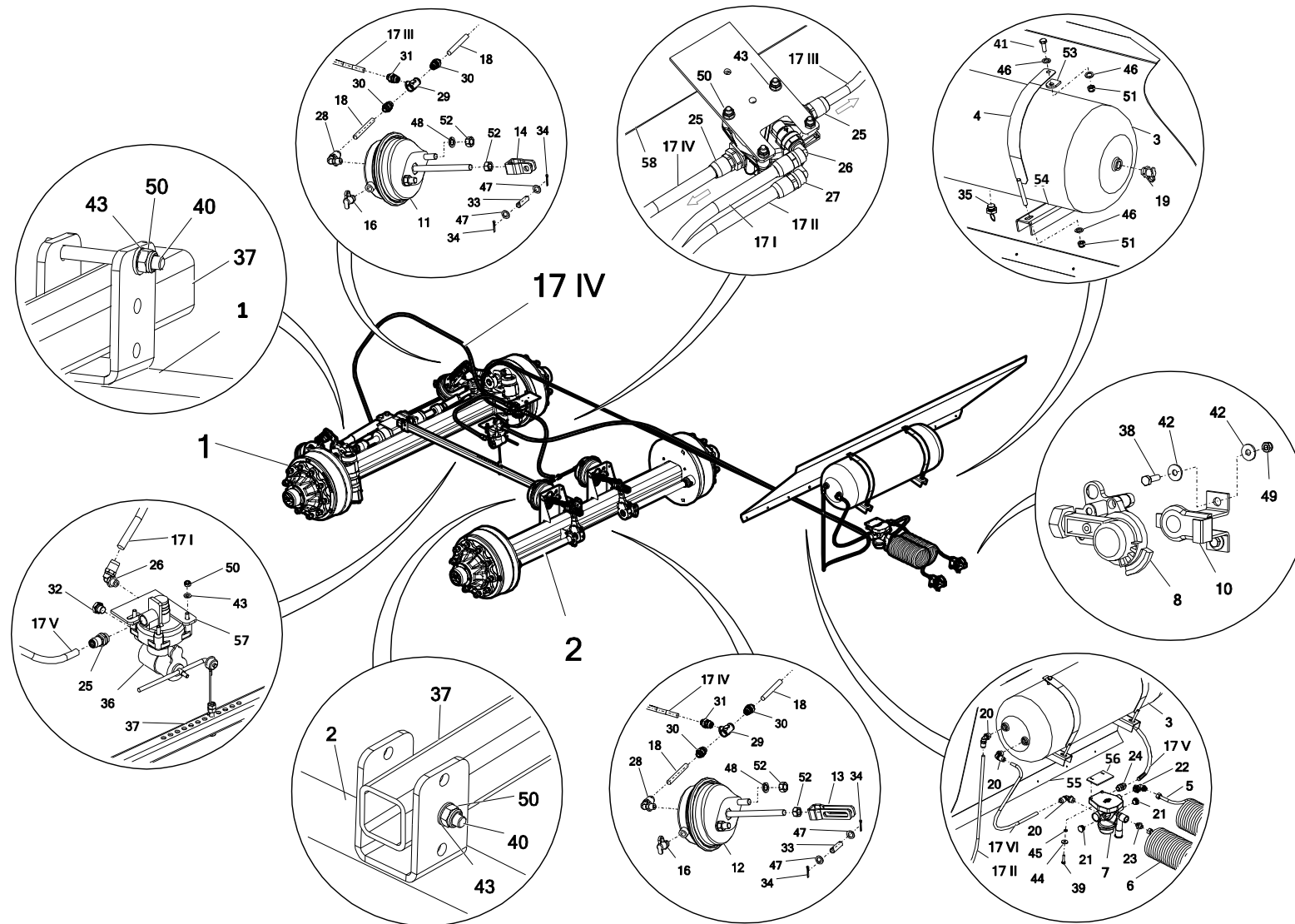


№	Наименование узла или детали	№ рис. или индекс				
		N272/3	Кол-во	N272/6	Кол-во	
1	Поворотная ось C7S3UF1VC021	—	—	POD-KOS-000263	1	
2	Ось AS3UF1VCN013			POD-KOS-000264	1	
3	Резервуар для воздуха 60L Fi 276 KNORR			POD-UGL-000632	1	
4	Хомут резервуара N274 01.05.00			N274 01.05.00	2	
5*	Шланг пневматический, спиральный M16, желтый MAR			POD-UGL-001094	1	
6*	Шланг пневматический, спиральный M16, красный MAR				1	
7*	Тормозной клапан прицепа KNORR BREMSE				1	
8*	Головка с проточным фильтром, желтая				1	
9*	Головка с проточным фильтром, красная				1	
10*	Держатель для головок				2	
11	Мембранный цилиндр 24 + короткие вилки KNORR				POD-UGL-000553	2
12	Мембранный цилиндр 24+ длинные вилки KNORR				POD-UGL-000637	2
13	Длинные вилки мембранного цилиндра			2		
14	Короткие вилки мембранного цилиндра			2		

**Условные обозначения:**

**5\* - 10\*** - используется в Тормозная система KNORR TUV тип N УНИВЕРСАЛЬНАЯ рег. Автомат. КЛАПАНЫ ALB без задних фитингов - **POD-UGL-001094**

### 34. ПНЕВМАТИЧЕСКАЯ ТОРМОЗНАЯ СИСТЕМА С ALB – ПОВОРОТНАЯ ОСЬ



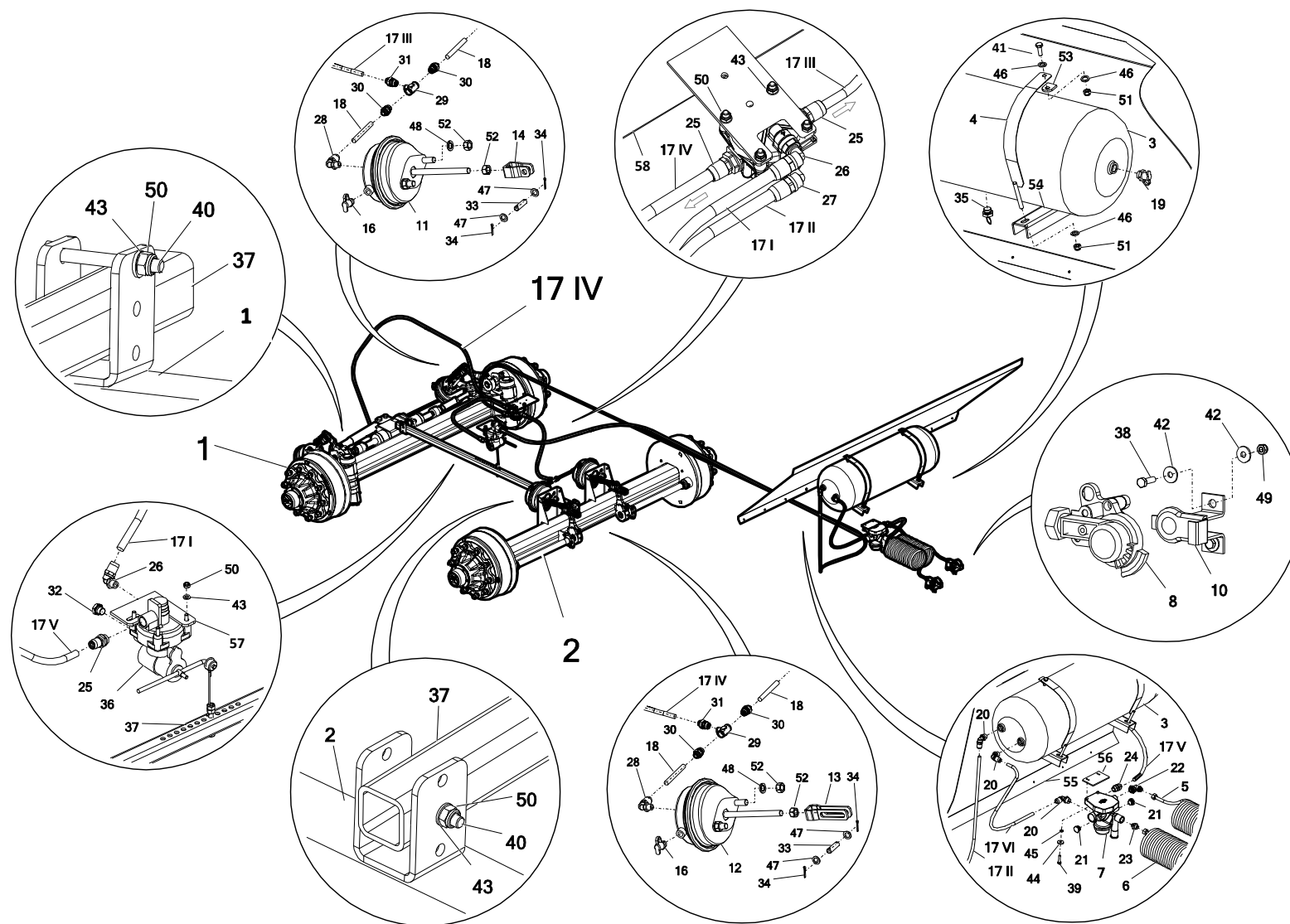
№	Наименование узла или детали	№ рис. или индекс			
		N272/1	Кол-во	N272/2	Кол-во
15	Ускорительный клапан реле KNORR AC574AY			POD-OGL-000850	1
16*	Фитинг пневматический контрольный M16x1,5			POD-OGL-001095	4
17 I	Текалановая трубка DN15x1,5 (10 пог. м)			POD-TSZ-000051	0,5 пог. м
17 II					4,5 пог. м
17 III					0,5 пог. м
17 IV					1,5 пог. м
17 V					2,5 пог. м
17VI					0,5 пог. м
18	Текалановая трубка DN12x1,5			POD-TSZ-000050	1 пог. м
19*	Фитинг пневматический контрольный M22x1,5			POD-OGL-001095	1
20*	Колено пневматическое M22-12x1,5 ТК12				2
21*	Пробка пневматическая M22				2
22*	Колено пневматическое M22-18x1,5				1
23*	Фитинг пневматический прямой M16-M16				1

**Условные обозначения:**

**16\*, 19\* - 23\*** - используется в: Тормозная система KNORRR разбрас. N272-3,6 VIKING с ALB ФИТИНГИ – **POD-OGL-001095**



### 34. ПНЕВМАТИЧЕСКАЯ ТОРМОЗНАЯ СИСТЕМА С ALV – ПОВОРОТНАЯ ОСЬ

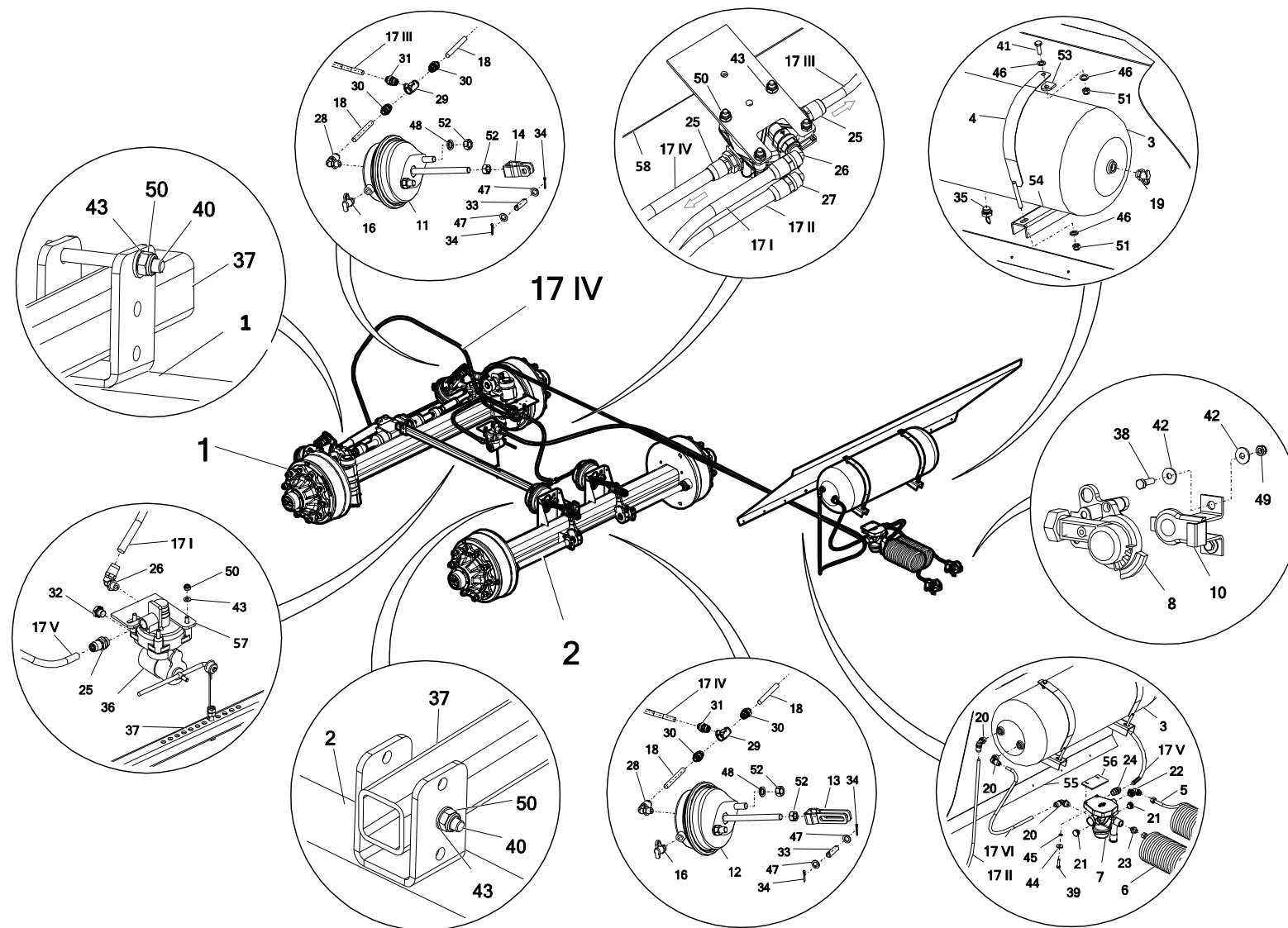


№	Наименование узла или детали	№ рис. или индекс			
		N272/1	Кол-во	N272/2	Кол-во
24*	Редукция соединения M22x1,5-M22x1,5, внутренняя M16x1,5	—	—	POD-OGL-001095	1
25*	Фитинг прямой M22x1,5/fi15				2
26*	Колено пневматическое M16 ТК15				1
27*	Колено пневматическое M22-15x1,5 ТК15				1
28*	Колено пневматическое M16-12x1,5				4
29*	Тройник M16x3				2
30*	Фитинг пневматический прямой M16 ТК12				4
31*	Фитинг пневматический прямой M16 ТК15				2
32	Пробка пневматическая M16			POD-PZŁ-000036	1
33	Палец цилиндра			POD-OGL-000637	4
34	Шплинт Ø4x32				8
35*	Клапан дренажный KNORR M22x1,5			POD-OGL-001095	1

**Условные обозначения:**

**29\* - 31\*, 35\*** - используется в: Тормозная система KNORRR разбрас. N272-3,6 VIKING с ALB ФИТИНГИ – **POD-OGL-001095**

### 34. ПНЕВМАТИЧЕСКАЯ ТОРМОЗНАЯ СИСТЕМА С ALB – ПОВОРОТНАЯ ОСЬ

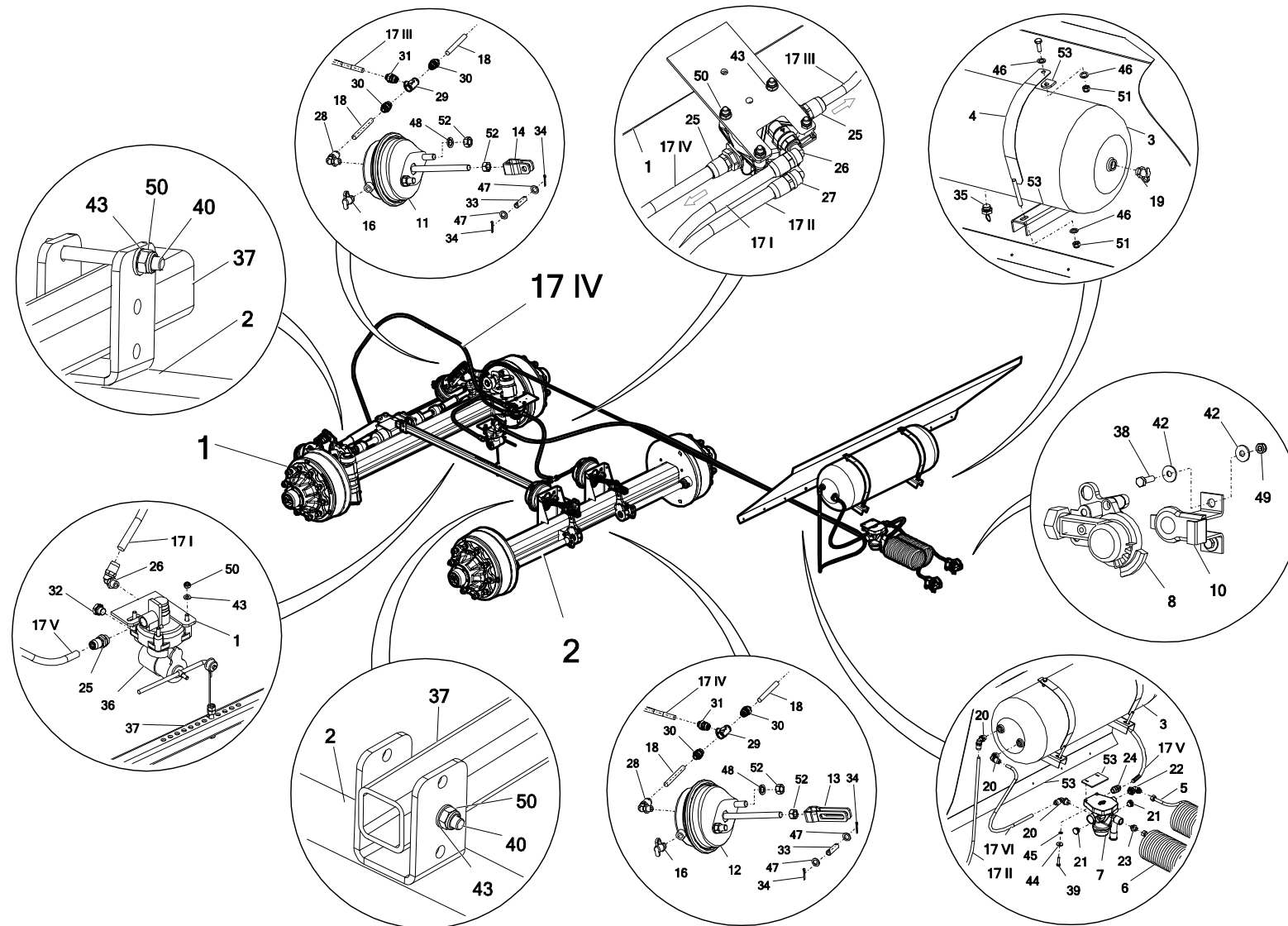


№	Наименование узла или детали	№ рис. или индекс			
		N272/3	Кол-во	N272/6	Кол-во
36*	Регулятор тормозного усилия, механический	—	—	POD-OGL-001094	1
37	Рычаг ALB N272 02.04.09			N272 02.04.09	1
38	Винт M6x20 ос 8.8 82105 82105 8,8			23S6/20	4
39	Винт M8x35 ос 8.8 82105 82105			23S8/35OC 8.8	2
40	Винт M8x70 ос 8.8 82101 82101			23S8/70OC	2
41	Винт M10x25 ос 8.8 82105 82105			23S10/25OC 8.8	2
42	Шайба кругл. 6 ос row 82030			23P6OC030	8
43	Шайба кругл. 8 ос 82005 82005			23P8OOC	9
44	Шайба круг. 8 ос row 82019			23P8 82019OC	2
45	Шайба упр. 8,2 ос 82008 82008			23P8SPOC	2
46	Шайба кругл. 10 ос 82005 82005			23P10 82005	4
47	Шайба кругл. 14 ос 82005 82005			23P14OC	8
48	Шайба упр.16,3ос 82008 82008			23P16SP	8

**Условные обозначения:**

**36\*** - используется в: Тормозная система KNORR TUV тип N УНИВЕРСАЛЬНАЯ рег. Автомат. КЛАПАНЫ ALB без задних фитингов - **POD-OGL-001094**

### 34. ПНЕВМАТИЧЕСКАЯ ТОРМОЗНАЯ СИСТЕМА С ALB – ПОВОРОТНАЯ ОСЬ



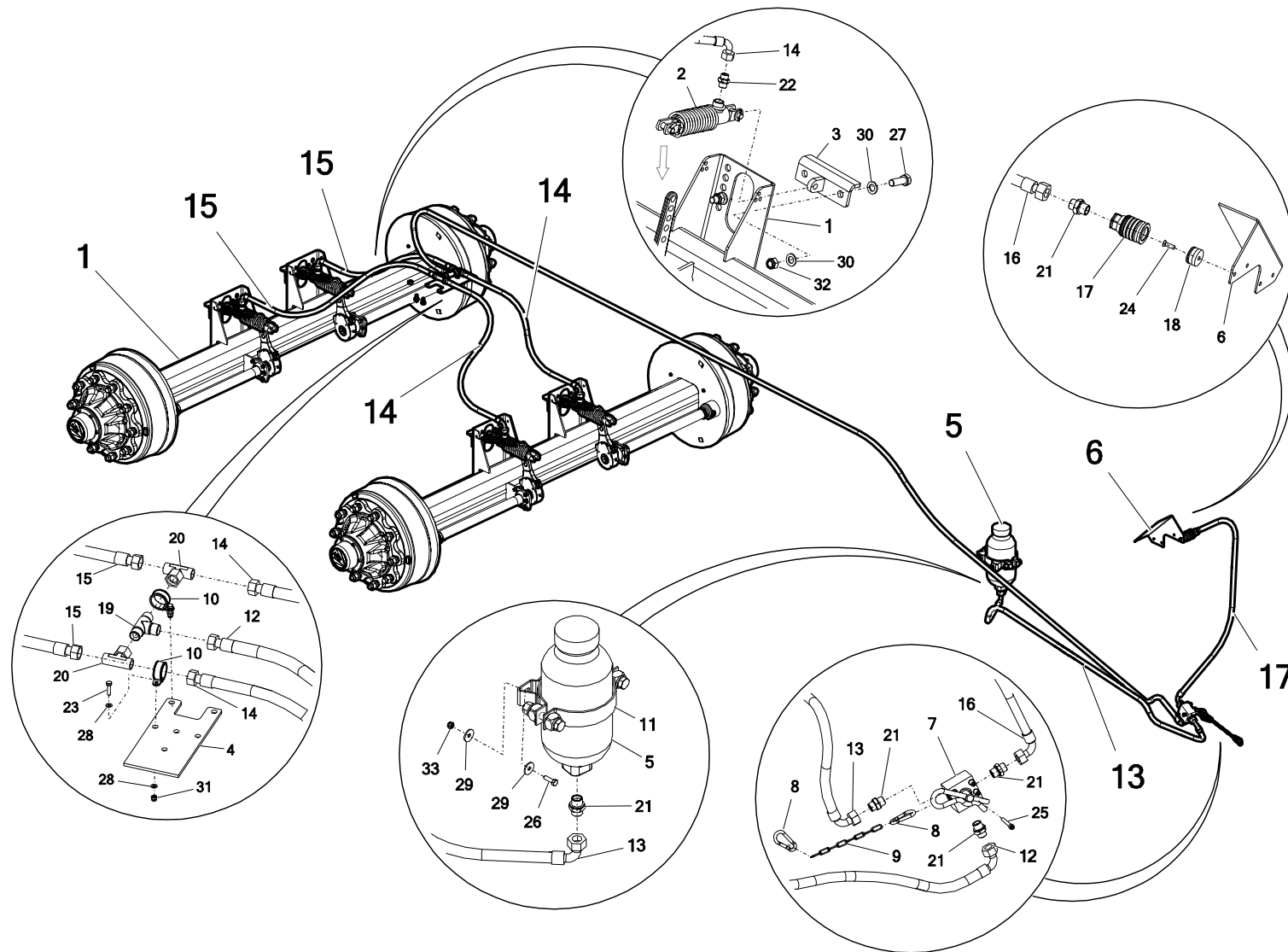
№	Наименование узла или детали	№ рис. или индекс			
		N272/3	Кол-во	N272/6	Кол-во
49	Гайка самоконтрящаяся М6 ос 82175 8 82175 8	—	—	23NS6OC	4
50	Гайка самоконтрящаяся М8 ос 82175 8 82175 8			23NS8OC	9
51	Гайка самоконтрящаяся М10 ос 82175 8 82175 8			23NS10OC	2
52	Гайка m16ос 8,8 82144 5 82144 5			23N16OC	12
53*	Проушина крепления хомута			N274 01.01.79	2
54*	Кронштейн резервуара			N274 01.01.65	2
55*	Корпус натяжителей			N272-3 03.01.13	1
56	Крепление воздушного клапана			N272-3 03.01.120.1	1
57*	Крепление клапана ALB			N272 01.00.29.1	1
58	Рама нижняя (VIKING)			N272-6 01.00.00.2	1

**Условные обозначения:**

**53\*, 54\*, 55\*** - используется в: Кузов – **N272-3 03.01.00.3**

**57\*** - используется в: Нижняя рама – **N272-3 01.00.00.2, N272-6 01.00.00.2**

### 35. ГИДРАВЛИЧЕСКАЯ ТОРМОЗНАЯ СИСТЕМА



№	Наименование узла или детали	№ рис. или индекс			
		N272/3	Кол-во	N272/6	Кол-во
1	Ось в сборе, универсальная N272-3 02.04.00.1	N272-3 02.04.00.1	2	—————	—
	ось AS3UF1VCN013 2000/130/280/335/10xM22/406x120 TDB 361-061-11 ADR	—————	—	POD-KOS-000264	2
2	Цилиндр 813102	POD-OGL-000809	4	POD-OGL-000809	4
3	Адаптер цилиндра гидравлических тормозов	N272-6 02.08.00	4	N272-6 02.08.00	4
4*	Крепление клапана ускорения	N272 01.00.27	1	N272 01.00.27	1
5	Тормоза - гидроаккумулятор 1,5л (21001971) - 100 бар	POD-HPZ-000114	1	POD-HPZ-000114	1
6*	Крепление пневматических шлангов	N272-3 01.06.07	1	N272-3 01.06.07	1
7	Аварийный клапан тормозов 900409 (21003208)	POD-HPZ-000118	1	POD-HPZ-000118	1
8	Карабинчик с гайкой диам. 6 мм ос	POD-ELZ-000484	2	POD-ELZ-000484	2
9	Соединительная цепь диам. 2 мм	25LS	1	25LS	1
10	Хомут крепления с резиной Rubber P-CLIP 25x12	POD-OGL-000179	2	POD-OGL-000179	2
11	Тормоза - хомут аккумулятора 0,75L и 1,5L (21001623)	POD-HPZ-000116	1	POD-HPZ-000116	1

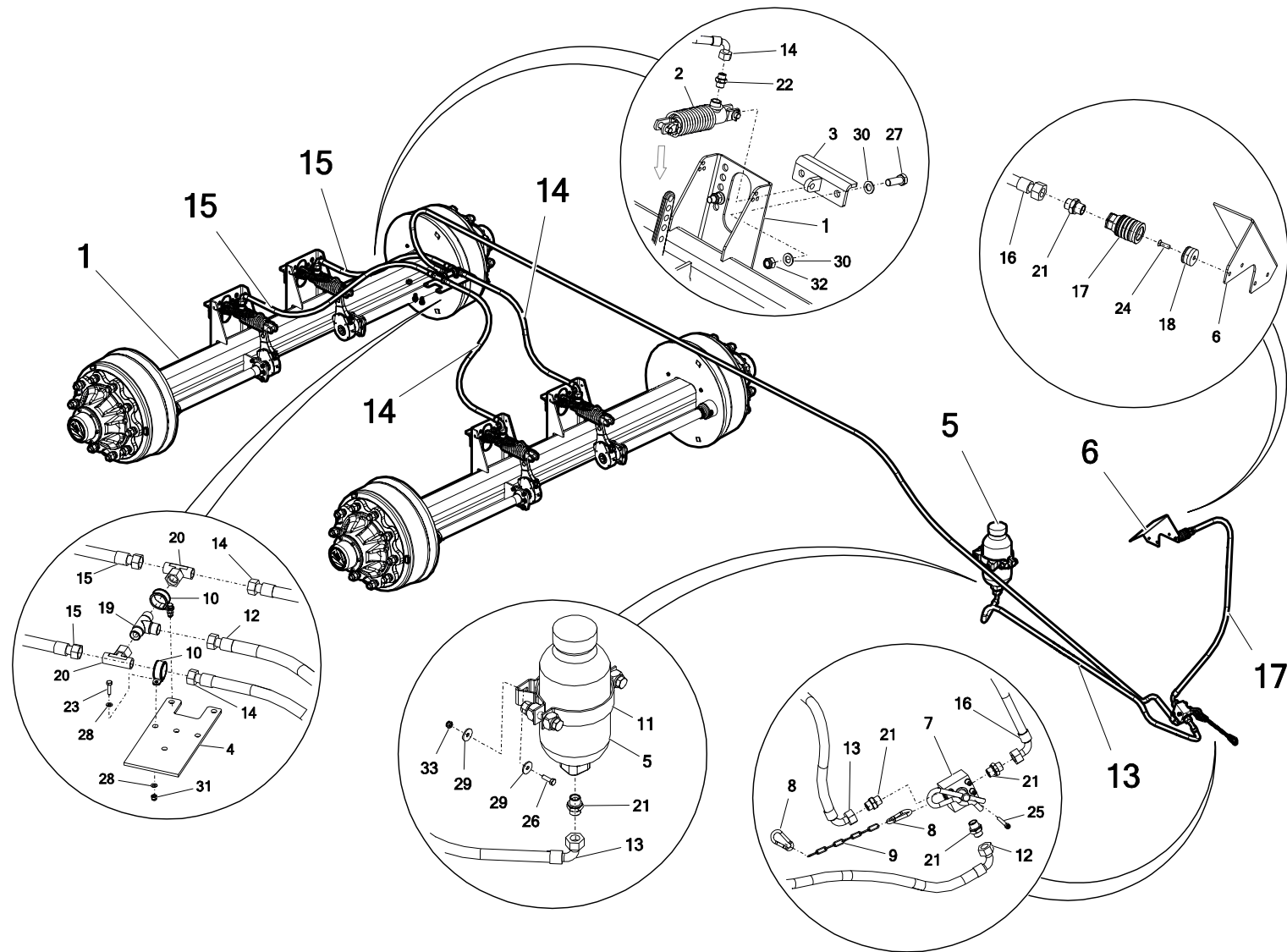
**Условные обозначения:**

4\* - неразделимая часть Нижней рамы – **N272-3 01.00.00.1, N272-6 01.00.00.2**

6\* - неразделимая часть Кронштейна проводов - **N272-3 01.06.00.1**



### 35. ГИДРАВЛИЧЕСКАЯ ТОРМОЗНАЯ СИСТЕМА



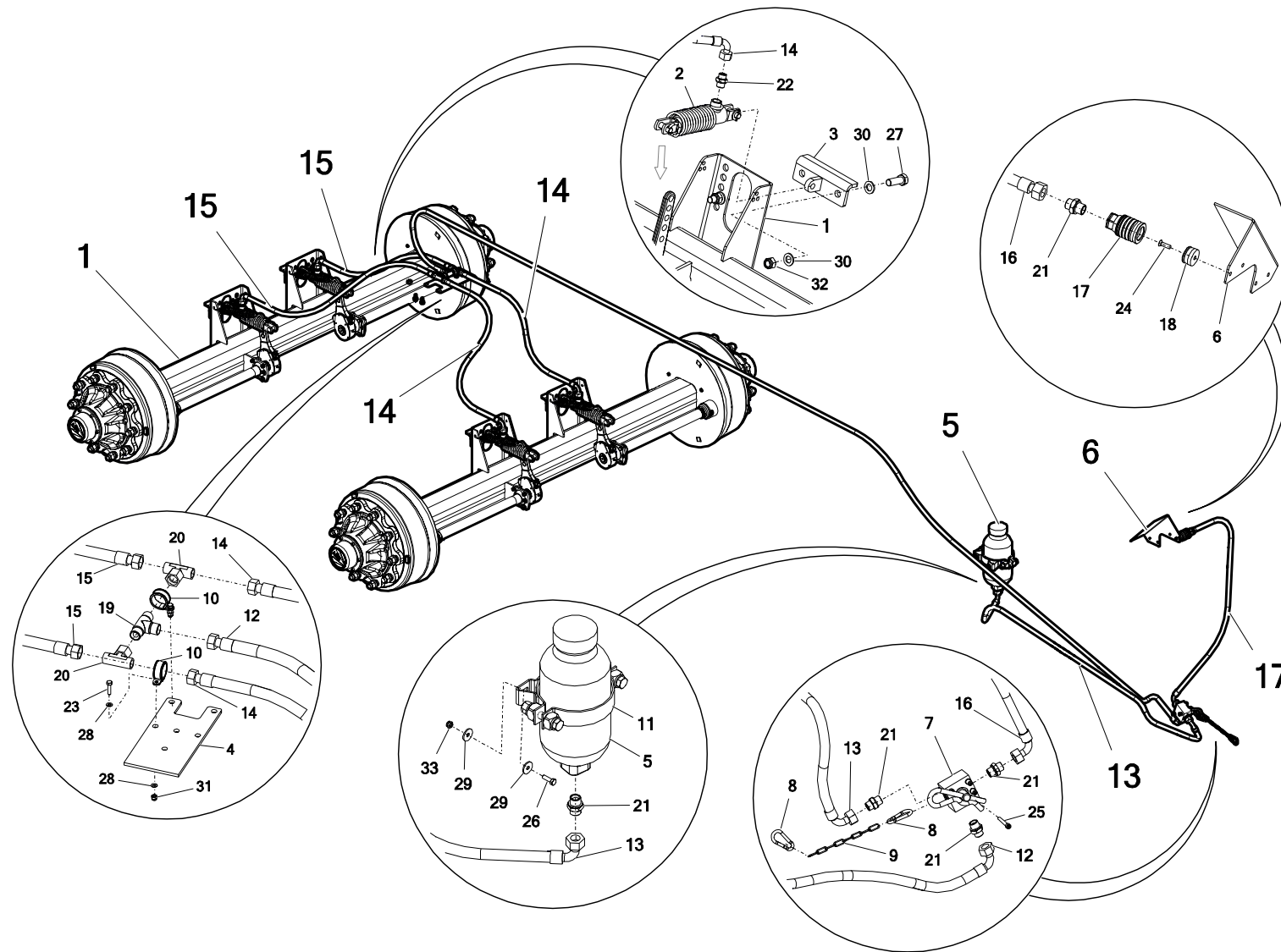
№	Наименование узла или детали	№ рис. или индекс			
		N272/3	Кол-во	N272/6	Кол-во
12*	Шланг гидравлический AA/211/10 L-5200	POD-HPR-000553	1	POD-HPR-000553	1
13*	Шланг гидравлический AA90/211/10 L-3000		1		1
14*	Шланг гидравлический AA90/211/10 L-1000		2		2
15*	Шланг гидравлический AA90/211/10 L-1300		2		2
16*	Шланг гидравлический AA90/211/10 L-1500		1		1
17*	Быстроразъемное соединение 900410 (21001462)	POD-HPZ-000117	1	POD-HPZ-000117	1
18*	Основание быстроразъемного соединения		1		1
19	Муфта т-образная 18x18x18 12L	24KT18/18/18	1	24KT18/18/18	1
20	Муфта т-образная симм. 18x18x18-1,5 с гайкой верхняя часть	POD-HKR-000002-1	2	POD-HKR-000002-1	2
21	Фитинг прямой 18x18-1,5	POD-HKR-000040	5	POD-HKR-000040	5
22	Фитинг прямой G3/8"x18-1,5 12LR	24KP3/8 18	4	24KP3/8 18	4
23	Винт 5x20 ос 8.8 82105	POD-ELZ-000645	2	POD-ELZ-000645	2
24	Шуруп 6x20 ос 82208	23W6/20OC	1	23W6/20OC	1
25	Винт шестигр. 6x50 ос 8.8 82302	POD-ELZ-000752	2	POD-ELZ-000752	2

**Условные обозначения:**

**12\* - 16\*** - используется в Комплект № 42-4 разбрасыватель N272/3 VIKING 14T торм.гидр- **POD-HPR-000553**

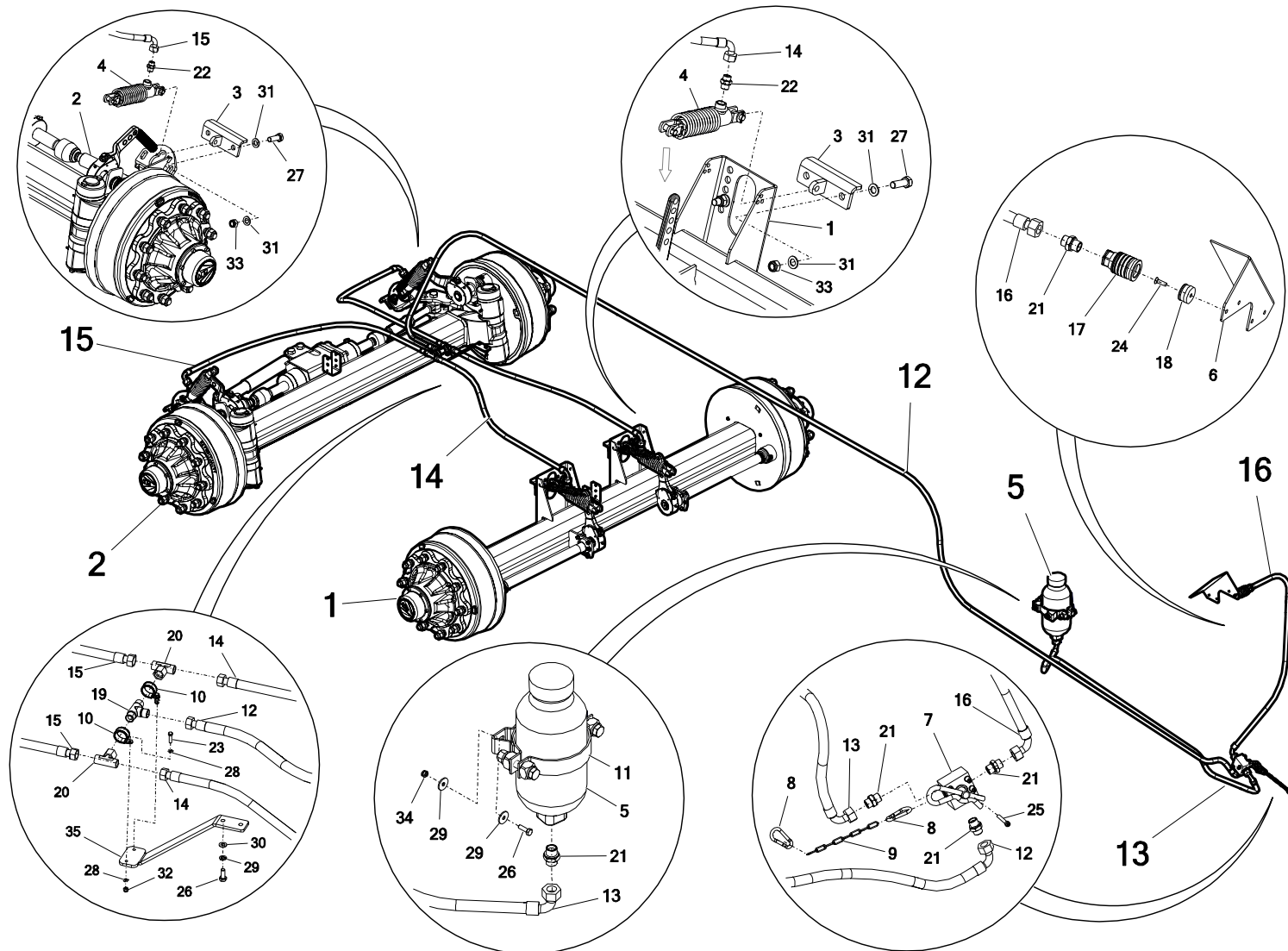
**17\*, 18\*** – используется в: Гидравлические тормоза - быстроразъемное соединение 900410 (21001462) - **POD-HPZ-000117**

### 35. ГИДРАВЛИЧЕСКАЯ ТОРМОЗНАЯ СИСТЕМА



№	Наименование узла или детали	№ рис. или индекс			
		N272/3	Кол-во	N272/6	Кол-во
26	Винт М8х20 ос 8.8 82105 82105	23S8/20OC 8.8	2	23S8/20OC 8.8	2
27	Винт 16х45ос 8,8 82105 82105	23S16/45OC	8	23S16/45OC	8
28	Шайба кругл. 5,3 ос 82005 82005	23P5,3OC 82005	4	23P5,3OC 82005	4
29	Шайба упр. 8,2 ос 82008 82008	23P8SPOC	2	23P8SPOC	2
30	Шайба кругл. 16 ос 82005 82005	23P16OOC	16	23P16OOC	16
31	Гайка самоконтрящаяся М5 ос 82175 8	POD-ELZ-000471	32	POD-ELZ-000471	32
32	Гайка самоконтрящаяся М16 ос 82175 8 82175 8	23NS16OC	8	23NS16OC	8
33	Гайка самоконтрящаяся М8 ос 82175 8	23NS8OC	2	23NS8OC	2

### 36. ГИДРАВЛИЧЕСКАЯ ТОРМОЗНАЯ СИСТЕМА - ПОВОРОТНАЯ ОСЬ



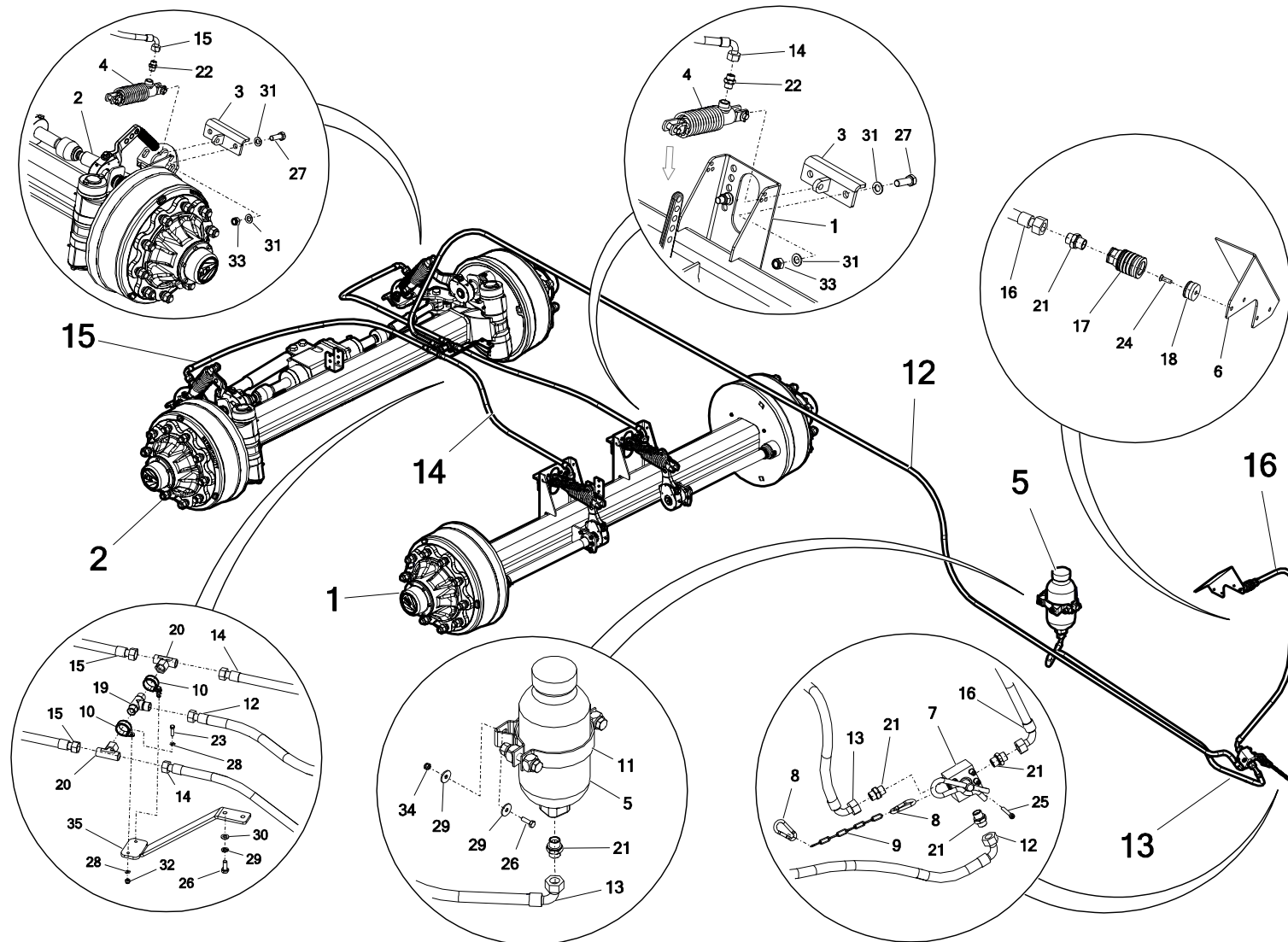
№	Наименование узла или детали	№ рис. или индекс			
		N272/3	Кол-во	N272/6	Кол-во
1	Ось AS3UF1VCN013 2000/130/280/335/10xM22/406x120 TDB 361-061-11 ADR	—————	———	POD-KOS-000264	1
2	Поворотная ось C7S3UF1VC021 2000/130/280/335/10xM22/406x120 TDB 361-062-11 ADR			POD-KOS-000263	1
3	Адаптер цилиндра гидравлических тормозов			N272-6 02.08.00	4
4	Цилиндр 813102			POD-UGL-000809	4
5	Тормоза - гидроаккумулятор 1,5л (21001971) - 100 бар			POD-HPZ-000114	1
6*	Крепление пневматических шлангов			N272-3 01.06.07	1
7	Аварийный клапан тормозов 900409 (21003208)			POD-HPZ-000118	1
8	Карабинчик с гайкой диам. 6 мм ос			POD-ELZ-000484	2
9	Соединительная цепь диам. 2 мм			25LS	1
10	Хомут крепления с резиной Rubber P-CLIP 25x12			POD-UGL-000179	2
11	Тормоза - хомут аккумулятора 0,75L и 1,5L (21001623)			POD-HPZ-000116	1
12*	Шланг гидравлический AA/211/10 L-5200			POD-HPR-000553	1
13*	Шланг гидравлический AA90/211/10 L-3000				1

**Условные обозначения:**

6\* - неразделимая часть Кронштейна проводов - **N272-3 01.06.00.1**

12\*, 13\* - используется в: Комплект № 42-4 разбрасыватель N272/3 VIKING 14T торм.гидр- **POD-HPR-000553**

### 36. ГИДРАВЛИЧЕСКАЯ ТОРМОЗНАЯ СИСТЕМА - ПОВОРОТНАЯ ОСЬ



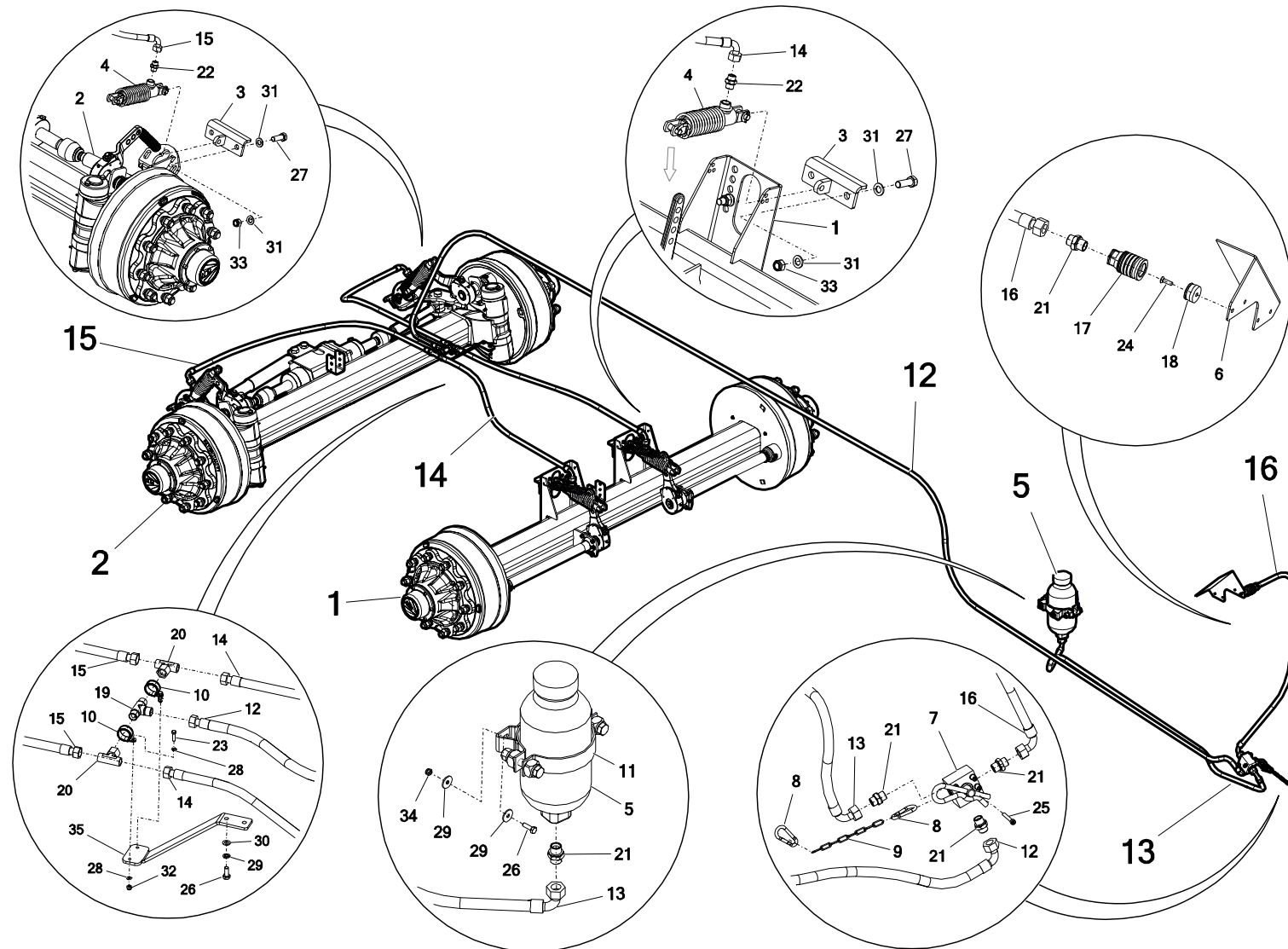
№	Наименование узла или детали	№ рис. или индекс			
		N272/3	Кол-во	N272/6	Кол-во
14*	Шланг гидравлический AA90/211/10 L-1000	—	—	POD-HPR-000553	2
15*	Шланг гидравлический AA90/211/10 L-1300				1
16*	Шланг гидравлический AA90/211/10 L-1500				1
17	Быстроразъемное соединение 900410 (21001462)			POD-HPZ-000117	1
18	Основание быстроразъемного соединения				1
19	Муфта т-образная 18x18x18 12L			24KT18/18/18	1
20	Муфта т-образная симм. 18x18x18-1,5 с гайкой верхняя часть			POD-HKR-000002-1	2
21	Фитинг прямой 18x18-1,5			POD-HKR-000040	5
22	Фитинг прямой G3/8"x18-1,5 12LR			24KP3/8 18	4
23	Винт 5x20 ос 8.8 82105			POD-ELZ-000645	2
24	Шуруп 6x20 ос 82208			23W6/20OC	1
25	Винт шестигр. 6x50 ос 8.8 82302			POD-ELZ-000752	2
26	Винт M8x20 ос 8.8 82105 82105			23S8/20OC 8.8	2
27	Винт 16x45ос 8,8 82105 82105			23S16/45OC	8
28	Шайба кругл. 5,3 ос 82005 82005			23P5,3OC 82005	4
29	Шайба упр. 8,2 ос 82008 82008			23P8SPOC	2

**Условные обозначения:**

**14\*- 16\*** - используется в: Комплект № 42-4 разбрасыватель N272/3 VIKING 14T торм.гидр- **POD-HPR-000553**

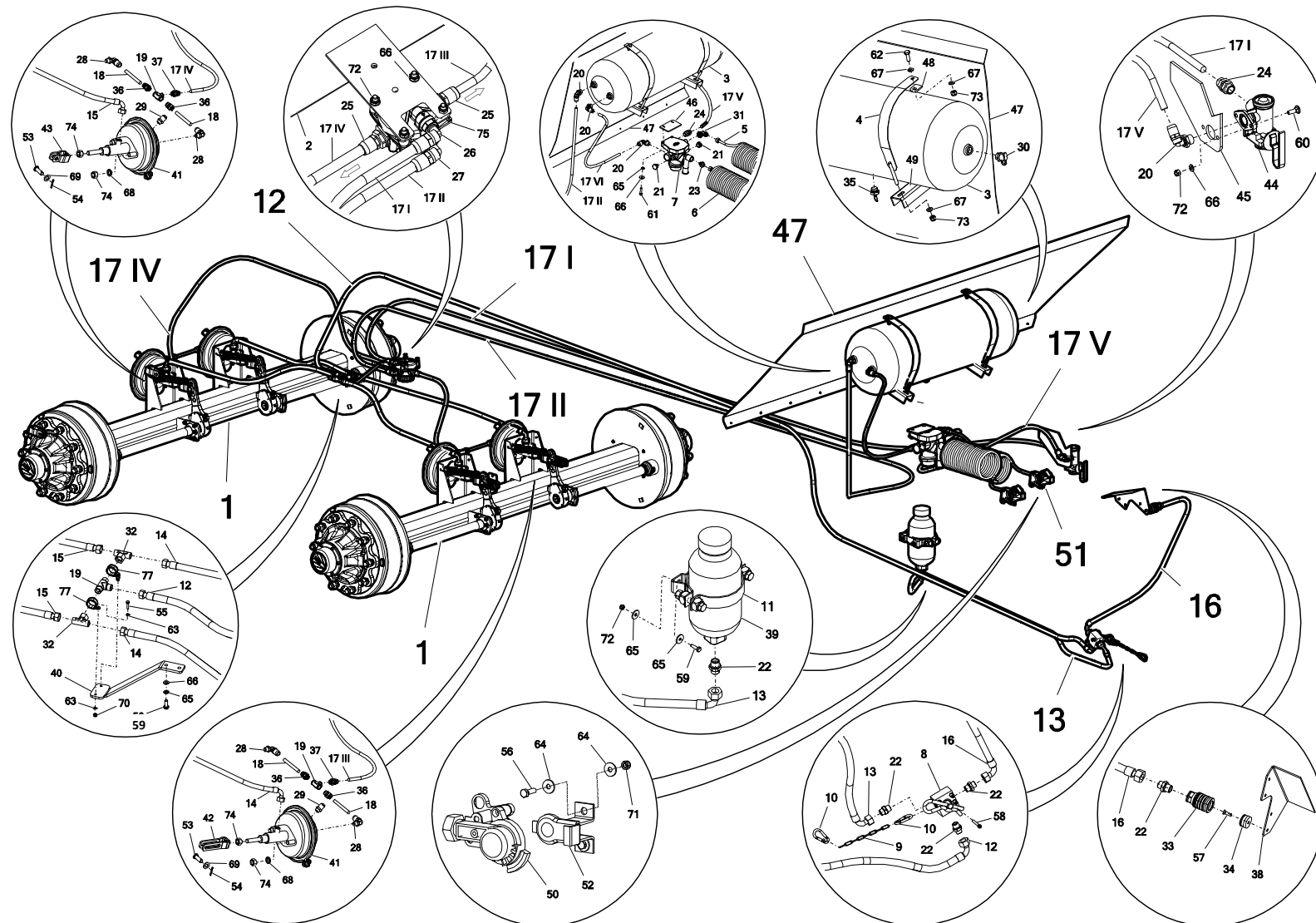


### 36. ГИДРАВЛИЧЕСКАЯ ТОРМОЗНАЯ СИСТЕМА - ПОВОРОТНАЯ ОСЬ



№	Наименование узла или детали	№ рис. или индекс			
		N272/3	Кол-во	N272/6	Кол-во
30	Шайба кругл. 8 ос 82005 82005	—	—	23P800C	2
31	Шайба кругл. 16 ос 82005 82005			23P1600C	16
32	Гайка самоконтрящаяся М5 ос 82175 8			POD-ELZ-000471	32
33	Гайка самоконтрящаяся М16 ос 82175 8 82175 8			23NS160C	8
34	Гайка самоконтрящаяся М8 ос 82175 8			23NS80C	2
35	Кронштейн для шлангов			N272-6 18.00.01	1

### 37. ГИДРО-ПНЕВМАТИЧЕСКАЯ ТОРМОЗНАЯ СИСТЕМА



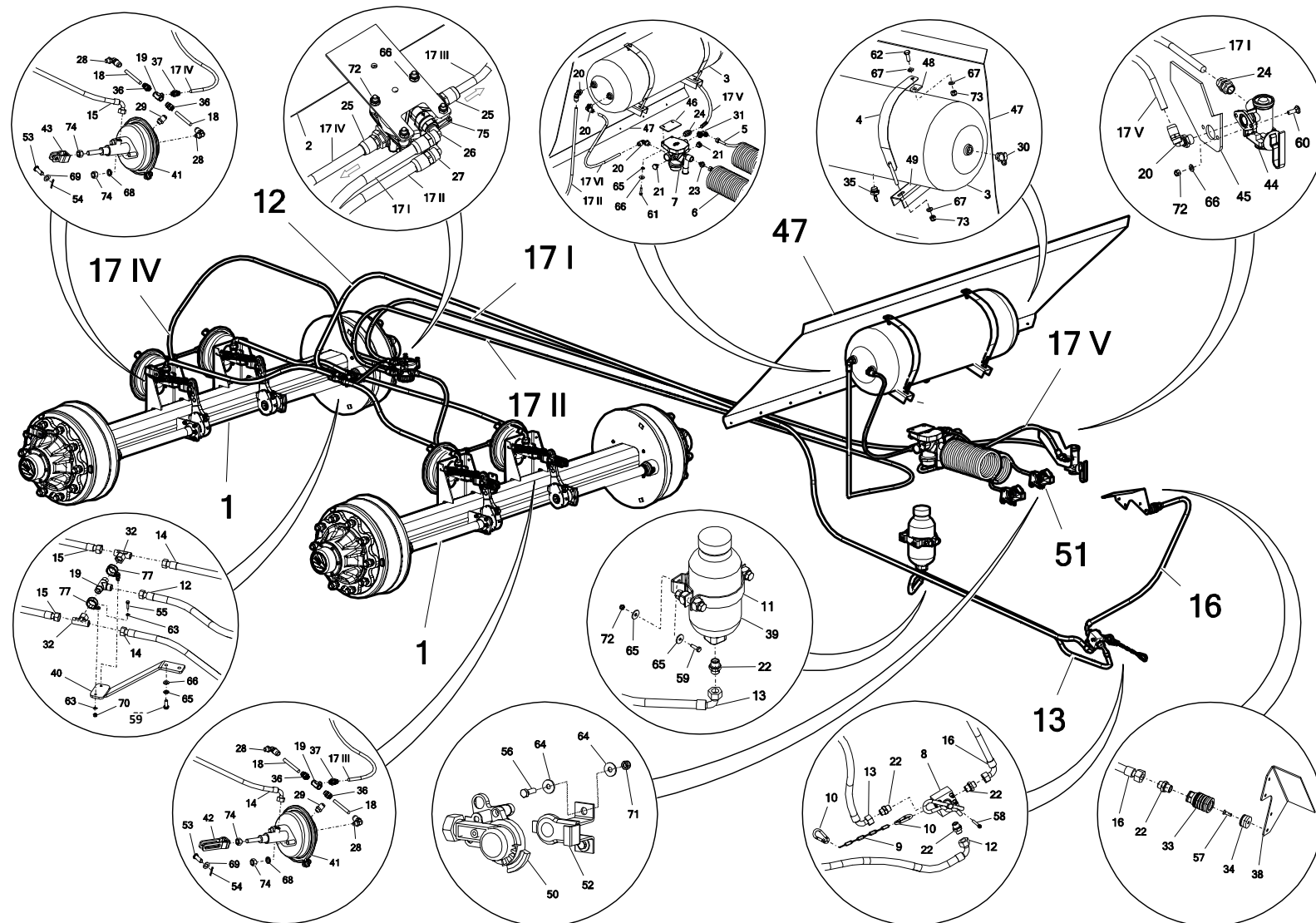
№	Наименование узла или детали	№ рис. или индекс			
		N272/3	Кол-во	N272/6	Кол-во
1	Ось в сборе, универсальная	N272-3 02.04.00.1	2	_____	—
	ось AS3UF1VCN013 2000/130/280/335/10xM22/406x120 TDB 361-061-11 ADR	_____	—	POD-KOS-000264	2
2	Рама в сборе (VIKING) N272-3 02.00.00.1	N272-3 02.00.00.1	2	N272-6 01.00.00.2	2
3	Воздушный резервуар 60Л Fi 276x1100 VB3406/276 или 152760602 12,5 бар KNORR	POD-OGL-000632	1	POD-OGL-000632	1
4	Хомут резервуара N274 01.05.00	N274 01.05.00	2	N274 01.05.00	2
5*	Шланг пневматический, спиральный M16, желтый MAR	POD-OGL-001098	1	POD-OGL-001098	1
6*	Шланг пневматический, спиральный M16, красный MAR		1		1
7*	Тормозной клапан прицепа KNORR BREMSE		1		1
8	Аварийный клапан тормозов 900409 (21003208)	POD-HPZ-000118	1	POD-HPZ-000118	1
9	Соединительная цепь диам. 2 мм	25LS	1	25LS	1
10	Карабинчик с гайкой Диам 6 мм ос	POD-ELZ-000484	2	POD-ELZ-000484	2
11	Тормоза - хомут аккумулятора 0,75L и 1,5L (21001623)	POD-HPZ-000116	1	POD-HPZ-000116	1
12*	Шланг гидравлический AA/211/10 L-5200	POD-HPR-000811	1	POD-HPR-000811	1
13*	Шланг гидравлический AA90/211/10 L-3000		1		1

**Условные обозначения:**

5\* -7\* - используется в: Тормозная система KNOCK тип N УНИВЕРСАЛЬНАЯ ручная рег. КЛАПАНЫ без задних соединений - **POD-OGL-001098**

12\*, 13\* – используется в: Комплект № 42-4.1 разбрасыватель N272/3 VIKING 14Т торм.гидр-пневмат. - **POD-HPR-000811**

### 37. ГИДРО-ПНЕВМАТИЧЕСКАЯ ТОРМОЗНАЯ СИСТЕМА



№	Наименование узла или детали	№ рис. или индекс			
		N272/3	Кол-во	N272/6	Кол-во
14*	Шланг гидравлический AA90/211/10 L-1000	POD-HPR-000811	2	POD-HPR-000811	2
15*	Шланг гидравлический AA90/211/10 L-1300		2		2
16*	Шланг гидравлический AA90/211/10 L-1500		1		1
17 I	Текалановая трубка DN15x1,5 (10 пог. м)	POD-TSZ-000051	0,5 пог. м	POD-TSZ-000051	0,5 пог. м
17 II			4,5 пог. м		4,5 пог. м
17 III			0,5 пог. м		0,5 пог. м
17 IV			1,5 пог. м		1,5 пог. м
17 V			2,5 пог. м		2,5 пог. м
17 VI			0,5 пог. м		0,5 пог. м
18	Текалановая трубка DN12x1,5	POD-TSZ-000050	1 пог. м		1 пог. м
19	Муфта т-образная 18x18x18 12L	24КТ18/18/18	1	24КТ18/18/18	1
20*	Колено пневматическое M22-12x1,5 ТК12	POD-OGL-001115	4	POD-OGL-001115	4
21*	Пробка пневматическая M22		2		2
22	Фитинг прямой 18x18-1,5	POD-HKR-000040	5	POD-HKR-000040	5
23*	Фитинг пневматический прямой M16-M16	POD-OGL-001115	1	POD-OGL-001115	1

**Условные обозначения:**

**14\* -16\*** - используется в: Комплект № 42-4.1 разбрасыватель N272/3 VIKING 14Т торм.гидр-пневмат. - **POD-HPR-000811**

**20\*, 21\*, 23\*** - используется в: Тормозная система KNORR разбрасывателя. N272/3 ФИТИНГИ – **POD-OGL-001115**



№	Наименование узла или детали	№ рис. или индекс			
		N272/3	Кол-во	N272/6	Кол-во
24*	Редукция соединения M22x1,5-M22x1,5, внутренняя M16x1,5	POD-OGL-001115	2	POD-OGL-001115	2
25*	Фитинг прямой M22x1,5/fi15		2		2
26*	Колено пневматическое M16 ТК15		1		1
27*	Колено пневматическое M22-15x1,5 ТК15		1		1
28*	Колено пневматическое M16-12x1,5		4		4
29*	Фитинг пневматический контрольный M16x1,5		4		4
30*	Фитинг пневматический контрольный M22x1,5		1		1
31*	Колено пневматическое M22-18x1,5		1		1
32	Муфта т-образная симм. 18x18x18-1,5 с гайкой верхняя часть	POD-HKR-000002-1	2	POD-HKR-000002-1	2
33	Быстроразъемное соединение 900410 (21001462)	POD-HPZ-000117	1	POD-HPZ-000117	1
34	Основание быстроразъемного соединения		1		1
35*	Клапан дренажный KNORR M22x1,5	POD-OGL-001095	1	POD-OGL-001095	1
36*	Фитинг пневматический прямой M16 ТК12	POD-OGL-001115	8	POD-OGL-001115	8
37*	Фитинг пневматический прямой M16 ТК15		2		2

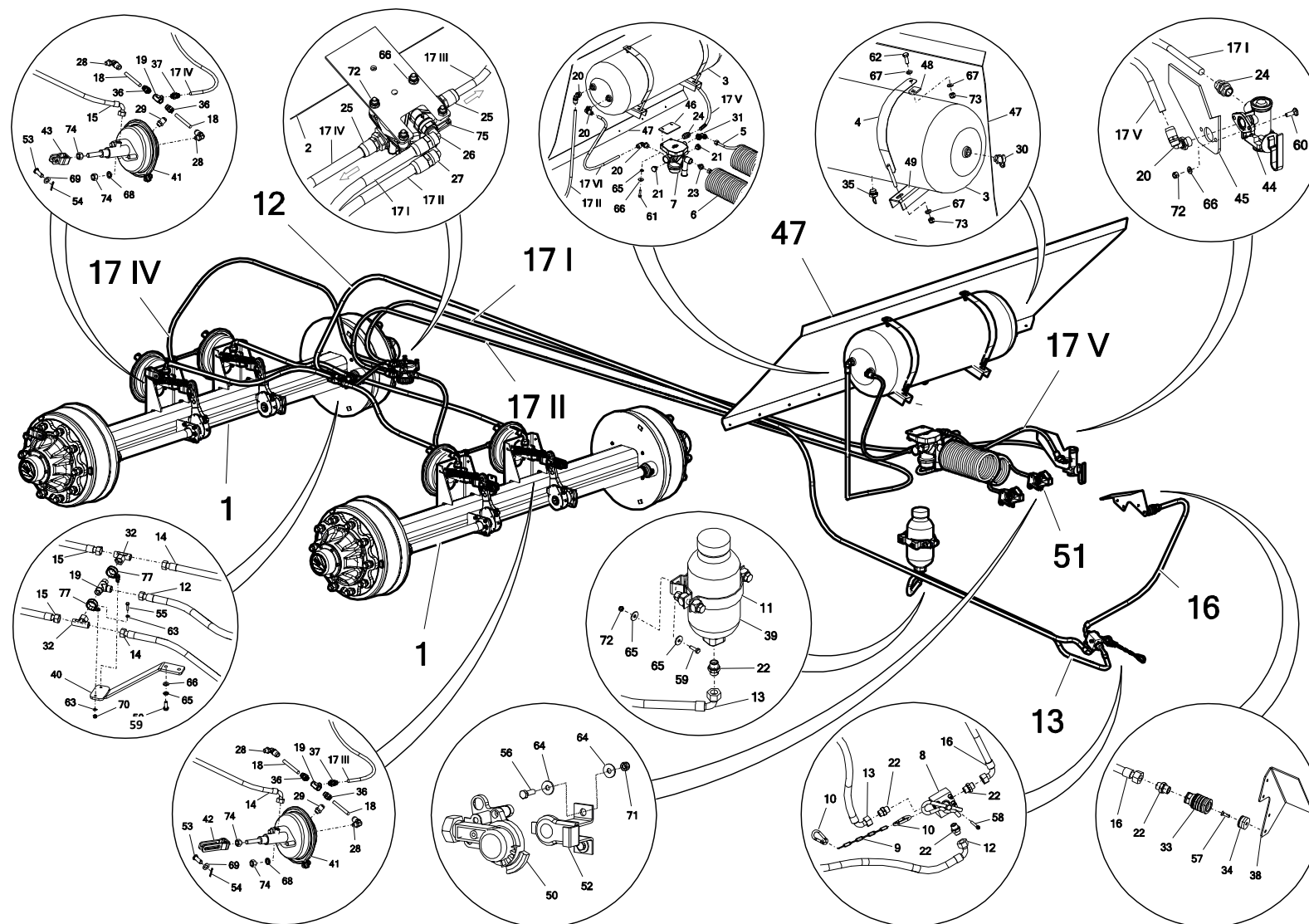
**Условные обозначения:**

**24\* - 31\*, 36\*, 37\*** - используется в: Тормозная система KNORR разбрасывателя. N272/3 ФИТИНГИ – **POD-OGL-001115**

**35\*** - используется в: Тормозная система KNORRR разбрас. N272-3,6 VIKING с ALB ФИТИНГИ – **POD-OGL-001095**



### 37. ГИДРО-ПНЕВМАТИЧЕСКАЯ ТОРМОЗНАЯ СИСТЕМА



№	Наименование узла или детали	№ рис. или индекс			
		N272/3	Кол-во	N272/6	Кол-во
38*	Крепление пневматических шлангов	N272-3 01.06.07	1	N272-3 01.06.07	1
39	Тормоза - гидроаккумулятор 1,5л (21001971) - 100 бар	POD-HPZ-000114	1	POD-HPZ-000114	1
40	Кронштейн для шлангов	N272-6 18.00.01	1	N272-6 18.00.01	1
41*	Цилиндр гидро-пневматический 24 BCDT2425 66782000415	POD-OGL-000904	4	POD-OGL-000904	4
42	Вилки мембранного цилиндра длинные HALDEX/KNORR	POD-OGL-000615	2	POD-OGL-000615	2
43*	Вилки мембранного цилиндра короткие HALDEX/KNORR	POD-OGL-000904	2	POD-OGL-000904	2
44*	Ручной регулятор тормозного усилия 3 поз. Haldex	POD-OGL-001098	1	POD-OGL-001098	1
45	Крепеж рычага распределителя	N272-3 03.01.121	1	N272-3 03.01.121	1
46	Крепление воздушного клапана	N272-3 03.01.120.1	1	N272-3 03.01.120.1	1
47*	Корпус натяжителей	N272-3 03.01.13	1	N272-3 03.01.13	1
48*	Проушина крепления хомута	N274 01.01.79	2	N274 01.01.79	2
49*	Кронштейн резервуара	N274 01.01.65	2	N274 01.01.65	2

**Условные обозначения:**

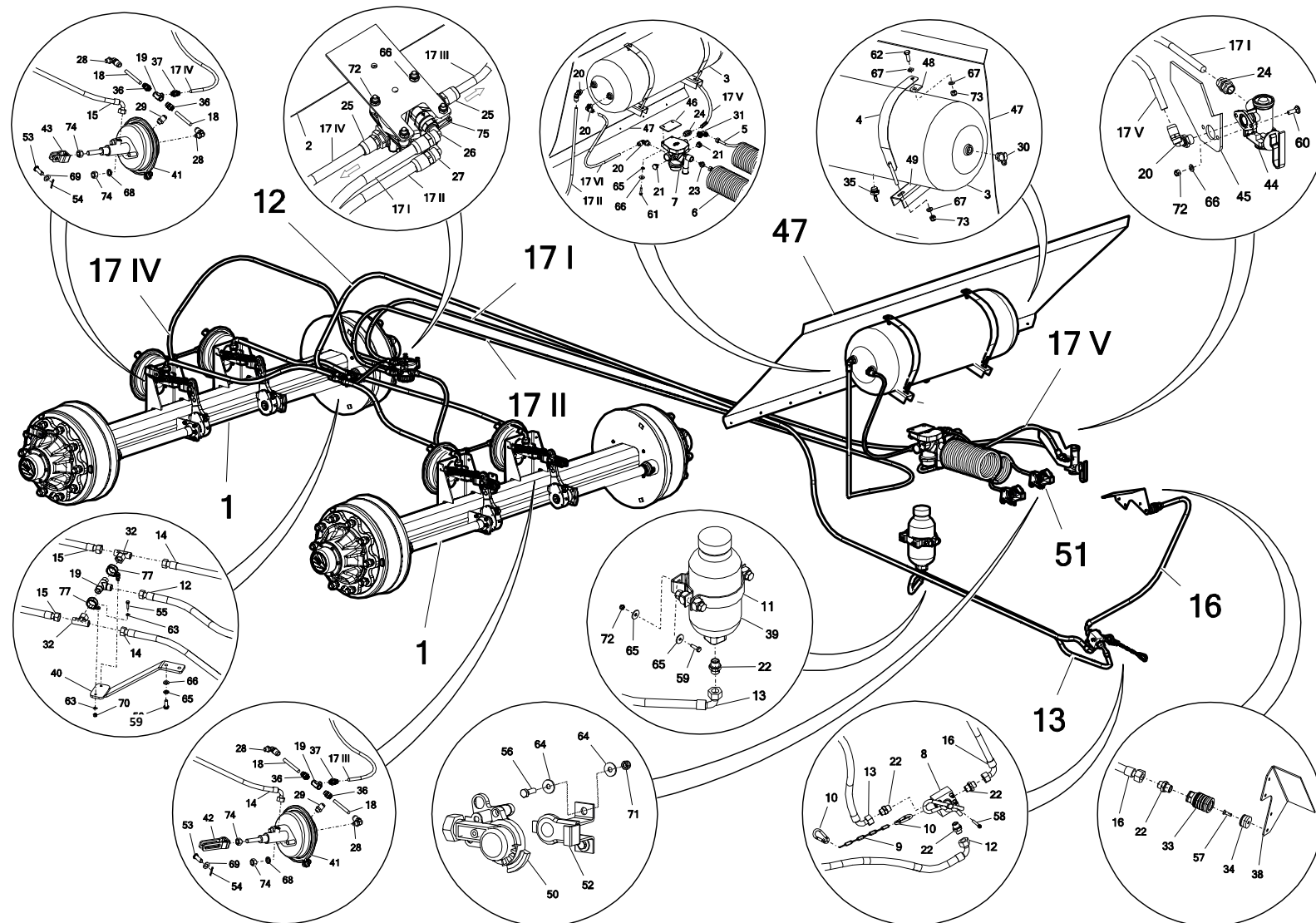
**38\*** - неразделимая часть Кронштейна проводов - **N272-3 01.06.00.1**

**44\***- используется в: Тормозная система KNOCK тип N УНИВЕРСАЛЬНАЯ ручная рег. КЛАПАНЫ без задних соединений - **POD-OGL-001098**

**45\*, 48\*, 47\*, 49\*** - неразделимая часть кузова - **N272-3 03.01.00.4**

**41\*, 43\*** - неразделимая часть, гидро-пневматический цилиндр - **POD-OGL-000904**

### 37. ГИДРО-ПНЕВМАТИЧЕСКАЯ ТОРМОЗНАЯ СИСТЕМА



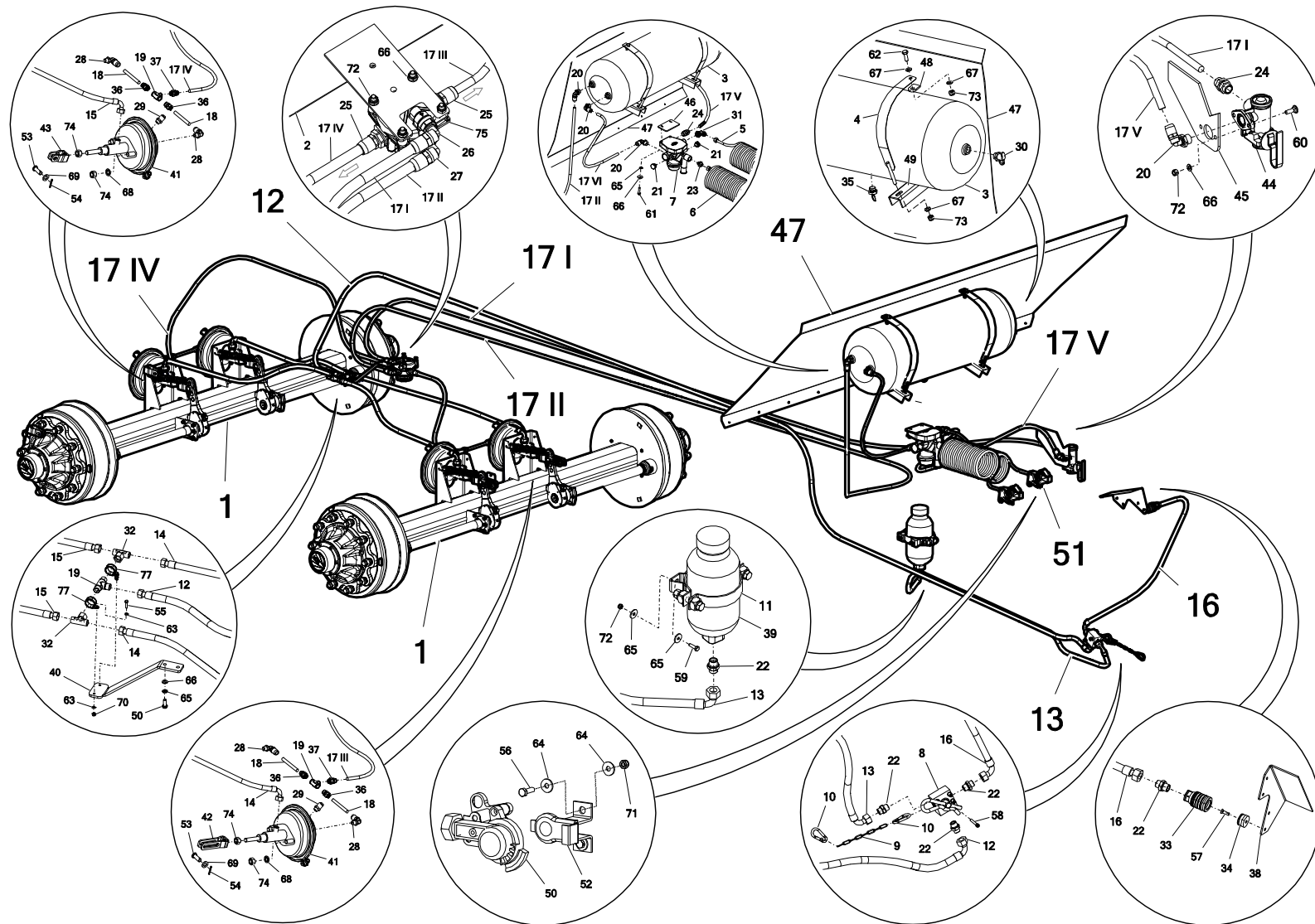
№	Наименование узла или детали	№ рис. или индекс			
		N272/3	Кол-во	N272/6	Кол-во
50*	Разъем проводов желтый передняя часть HALDEX	POD-OGL-001098	1	POD-OGL-001098	1
51*	Разъем проводов красный передняя часть HALDEX		1		1
52*	Держатель для головок		2		2
53*	Палец вилки цилиндра	POD-OGL-000904	4	POD-OGL-000904	4
54*	Шплинт 4x32 ос		4		4
55	Винт 5x20 ос 8.8 82105	POD-ELZ-000645	2	POD-ELZ-000645	2
56	Винт М6х20 ос 8.8 82105 82105 8,8	23S6/20	4	23S6/20	4
57	Шуруп 6х20 ос 82208	23W6/20OC	1	23W6/20OC	1
58	Винт шестигр. 6х50 ос 8.8 82302	POD-ELZ-000752	2	POD-ELZ-000752	2
59	Винт М8х20 ос 8.8 82105 82105	23S8/20OC 8.8	4	23S8/20OC 8.8	4
60	Винт 8х30 ос 8,8 82105 82105	23S8/30OC 8.8	2	23S8/30OC 8.8	2
61	Винт М8х35 ос 8.8 82105 82105	23S8/35OC 8.8	2	23S8/35OC 8.8	2
62	Винт М10х30 ос 8.8 82105 82105	23S10/30OC 8.8	2	23S10/30OC 8.8	2
63	Шайба кругл. 5,3 ос 82005 82005	23P5,3OC 82005	4	23P5,3OC 82005	4

**Условные обозначения:**

**50\* - 52\*** - используется в: Тормозная система KNOCK тип N УНИВЕРСАЛЬНАЯ ручная рег. КЛАПАНЫ без задних соединений - **POD-OGL-001098**

**53\*, 54\*** - неразделимая часть, гидро-пневматический цилиндр - **POD-OGL-000904**

### 37. ГИДРО-ПНЕВМАТИЧЕСКАЯ ТОРМОЗНАЯ СИСТЕМА

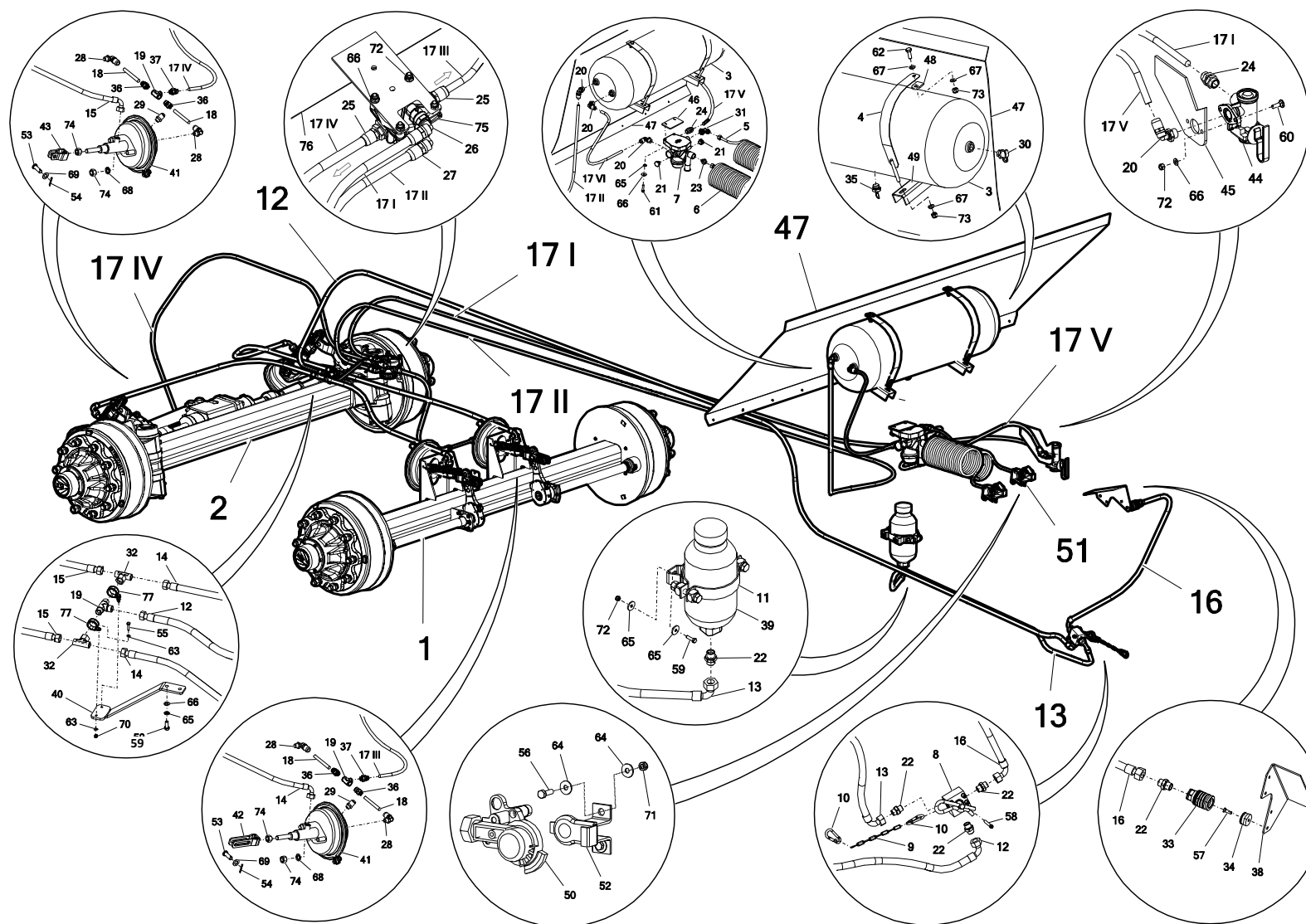


№	Наименование узла или детали	№ рис. или индекс			
		N272/3	Кол-во	N272/6	Кол-во
64	Шайба кругл. 6 ос row 82030	23P6OC030	8	23P6OC030	8
65	Шайба упр. 8,2 ос 82008 82008	23P8SPOC	4	23P8SPOC	4
66	Шайба кругл. 8 ос row 82019	23P8 82019OC	4	23P8 82019OC	4
67	Шайба кругл. 10 ос 82005 82005	23P10 82005	6	23P10 82005	6
68	Шайба упр.16,3ос 82008 82008	23P16SP	8	23P16SP	8
69*	HALDEX - шайба цилиндра 30	POD-OGL-000904	4	POD-OGL-000904	4
70	Гайка самоконтрящаяся М5 ос 82175 8	POD-ELZ-000471	32	POD-ELZ-000471	32
71	Гайка самоконтрящаяся М6 ос 82175 8 82175 8	23NS6OC	4	23NS6OC	4
72	Гайка самоконтрящаяся М8 ос 82175 8 82175 8	23NS8OC	8	23NS8OC	8
73	Гайка самоконтрящаяся М10 ос 82175 8 82175 8	23NS10OC	4	23NS10OC	4
74	Гайка m16ос 8,8 82144 5 82144 5	23N16OC	12	23N16OC	12
75	Клапан реле KNORR	POD-OGL-000850	1	POD-OGL-000850	1

**Условные обозначения:**

**69\*** - неразделимая часть, гидро-пневматический цилиндр - **POD-OGL-000904**

### 38. ГИДРО-ПНЕВМАТИЧЕСКАЯ ТОРМОЗНАЯ СИСТЕМА - ПОВОРОТНАЯ ОСЬ





№	Наименование узла или детали	№ рис. или индекс			
		N272/3	Кол-во	N272/6	Кол-во
1	Ось AS3UF1VCN013 2000/130/280/335/10xM22/406x120 TDB 361-061-11 ADR	—————	—	POD-KOS-000264	1
2	Поворотная ось C7S3UF1VC021 2000/130/280/335/10xM22/406x120 TDB 361-062-11 ADR			POD-KOS-000263	1
3	Воздушный резервуар 60Л Fi 276x1100 VB3406/276 или 152760602 12.5 бар KNORR			POD-UGL-000632	1
4	Хомут резервуара N274 01.05.00			N274 01.05.00	2
5*	Шланг пневматический, спиральный M16, желтый MAR			POD-UGL-001098	1
6*	Шланг пневматический, спиральный M16, красный MAR				1
7*	Тормозной клапан прицепа KNORR BREMSE				1
8	Аварийный клапан тормозов 900409 (21003208)			POD-HPZ-000118	1
9	Соединительная цепь диам. 2 мм			25LS	1
10	Карабинчик с гайкой Диам 6 мм ос			POD-ELZ-000484	2
11	Тормоза - хомут аккумулятора 0,75L и 1,5L (21001623)			POD-HPZ-000116	1
12*	Шланг гидравлический AA/211/10 L-5200			POD-HPR-000811	1
13*	Шланг гидравлический AA90/211/10 L-3000				1

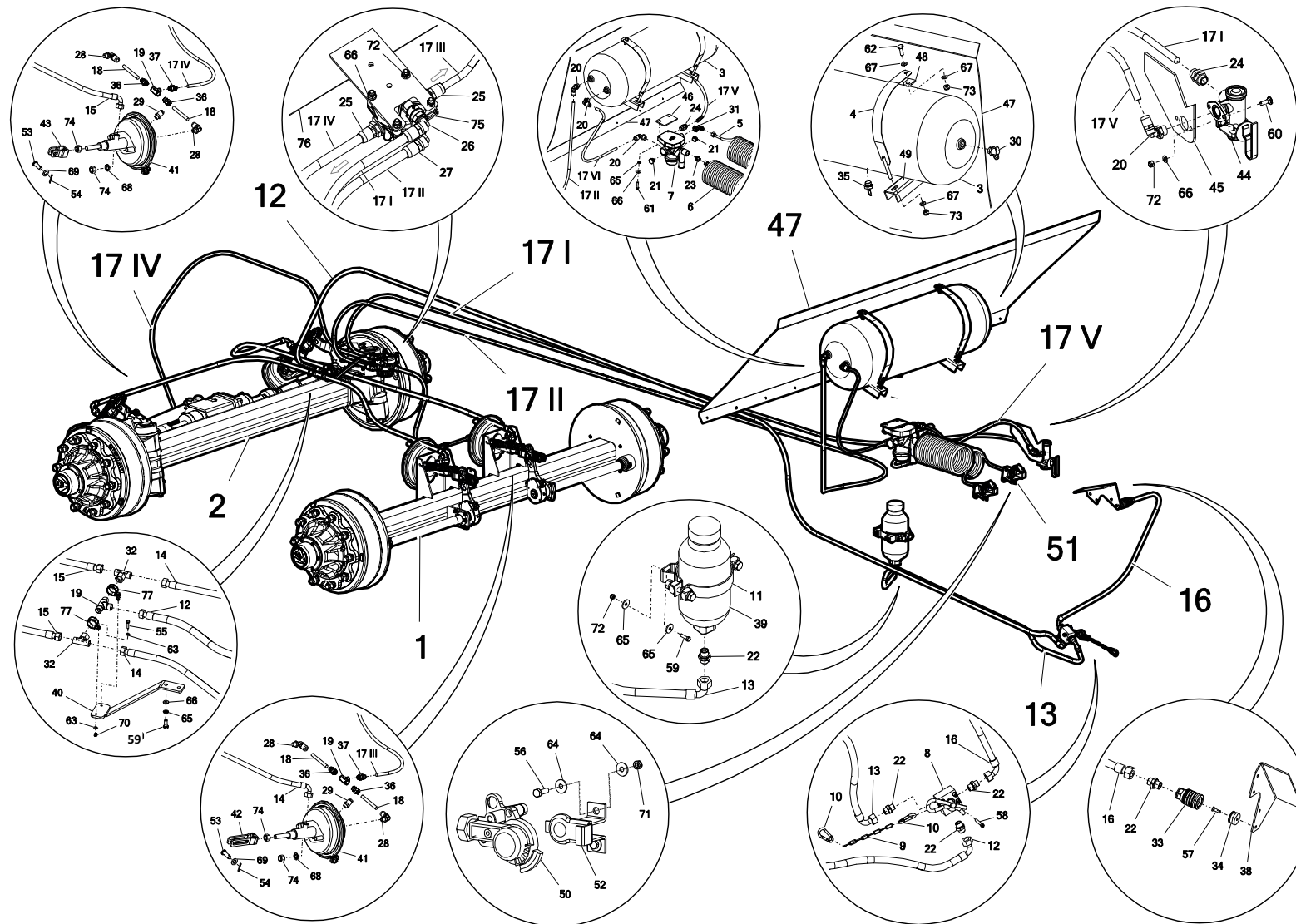
**Условные обозначения:**

5\* - 7\* - используется в: Тормозная система KNOCK тип N УНИВЕРСАЛЬНАЯ ручная рег. КЛАПАНЫ без задних соединений - **POD-UGL-001098**

12\*, 13\* - используется в: Комплект № 42-4.1 разбрасыватель N272/3 VIKING 14T торм.гидр-пневмат. - **POD-HPR-000811**



### 38. ГИДРО-ПНЕВМАТИЧЕСКАЯ ТОРМОЗНАЯ СИСТЕМА - ПОВОРОТНАЯ ОСЬ



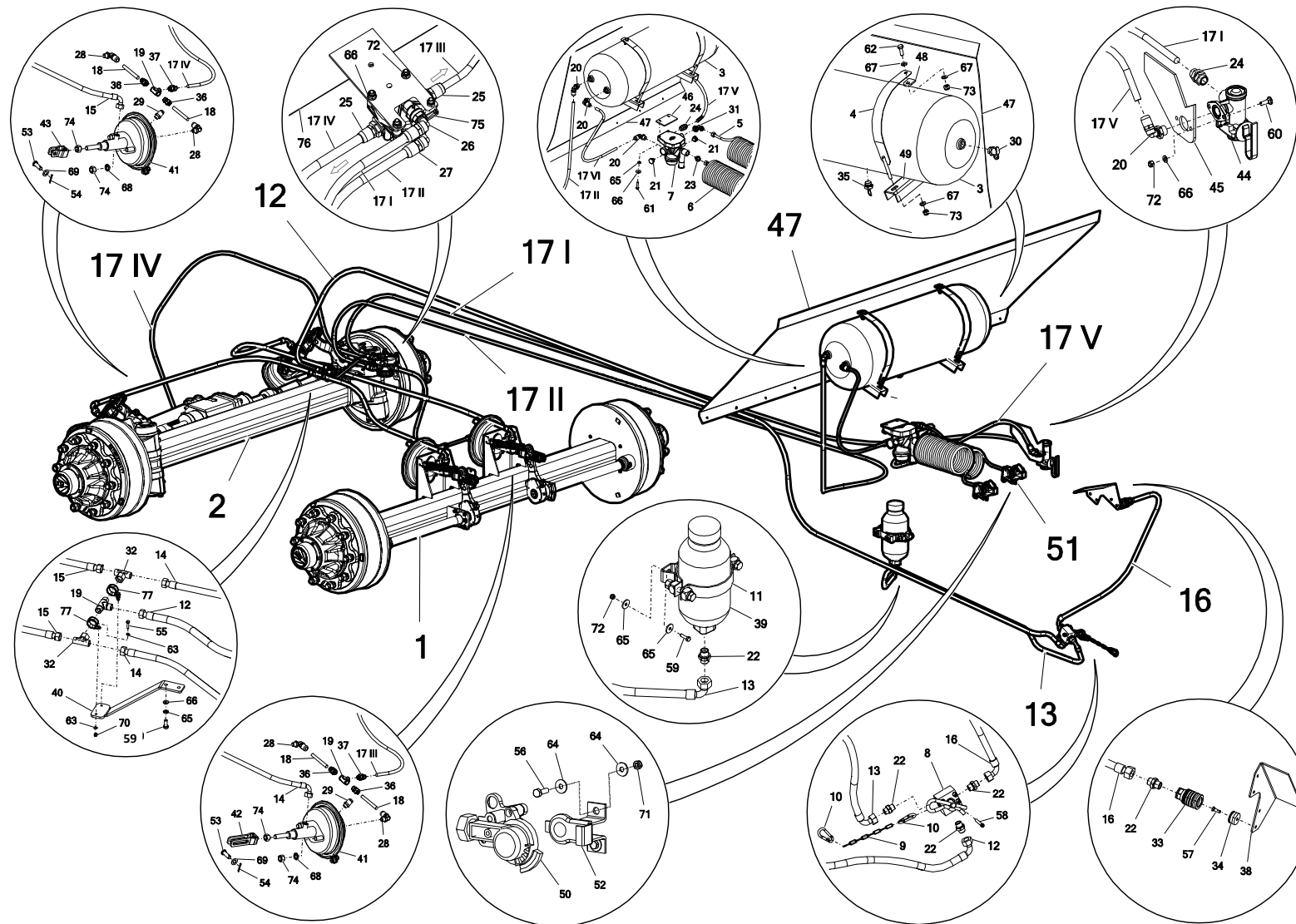
№	Наименование узла или детали	№ рис. или индекс					
		N272/3	Кол-во	N272/6	Кол-во		
14*	Шланг гидравлический AA90/211/10 L-1000	—	—	POD-HPR-000811	2		
15*	Шланг гидравлический AA90/211/10 L-1300				2		
16*	Шланг гидравлический AA90/211/10 L-1500				1		
17 I	Текалановая трубка DN15x1,5 (10 пог. м)			—	—	POD-TSZ-000051	0,5 пог. м
17 II							4,5 пог. м
17 III							0,5 пог. м
17 IV							1,5 пог. м
17 V							2,5 пог. м
17 VI							0,5 пог. м
18	Текалановая трубка DN12x1,5			POD-TSZ-000050	1 пог. м		
19	Муфта т-образная 18x18x18 12L			24KT18/18/18	1		
20*	Колено пневматическое M22-12x1,5 TK12			POD-OGL-001115	4		
21*	Пробка пневматическая M22				2		
22	Фитинг прямой 18x18-1,5			POD-HKR-000040	5		
23*	Фитинг пневматический прямой M16-M16	POD-OGL-001115	1				

**Условные обозначения:**

**14\* - 16\*** - используется в: Комплект № 42-4.1 разбрасыватель N272/3 VIKING 14T торм.гидр-пневмат. - **POD-HPR-000811**

**20\*, 21\*, 23\*** - используется в: Тормозная система KNORR разбрасывателя. N272/3 ФИТИНГИ – **POD-OGL-001115**

### 38. ГИДРО-ПНЕВМАТИЧЕСКАЯ ТОРМОЗНАЯ СИСТЕМА - ПОВОРОТНАЯ ОСЬ



№	Наименование узла или детали	№ рис. или индекс			
		N272/3	Кол-во	N272/6	Кол-во
24*	Редукция соединения M22x1,5-M22x1,5, внутренняя M16x1,5	—	—	POD-UGL-001115	2
25*	Фитинг прямой M22x1,5/fi15				2
26*	Колено пневматическое M16 TK15				1
27*	Колено пневматическое M22-15x1,5 TK15				1
28*	Колено пневматическое M16-12x1,5				4
29*	Фитинг пневматический контрольный M16x1,5				4
30*	Фитинг пневматический контрольный M22x1,5				1
31*	Колено пневматическое M22-18x1,5				1
32	Муфта т-образная симм. 18x18x18-1,5 с гайкой верхняя часть			POD-HKR-000002-1	2
33	Быстроразъемное соединение 900410 (21001462)			POD-HPZ-000117	1
34	Основание быстроразъемного соединения				1
35	Клапан дренажный KNORR M22x1,5			POD-UGL-001095	1
36*	Фитинг пневматический прямой M16 TK12			POD-UGL-001115	8
37*	Фитинг пневматический прямой M16 TK15	2			

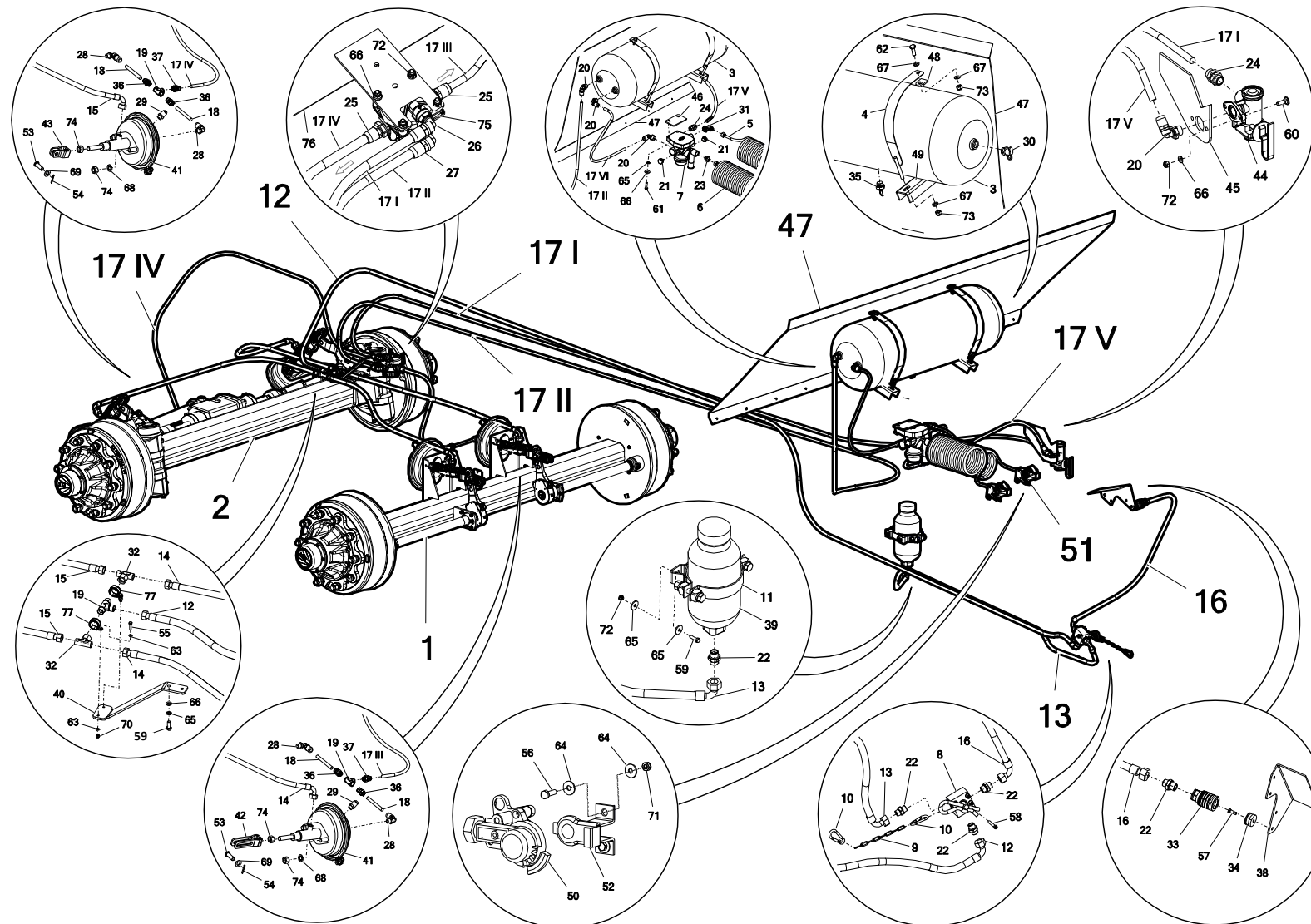
**Условные обозначения:**

**24\* - 31\*, 36\*, 37\*** - используется в: Тормозная система KNORR разбрасывателя. N272/3 ФИТИНГИ – **POD-UGL-001115**

**35\*** - используются в: Тормозная система KNORRR разбрас. N272-3,6 VIKING с ALB ФИТИНГИ – **POD-UGL-001095**

**43\*** - неразделимая часть, гидро-пневматический цилиндр - **POD-UGL-000904**

### 38. ГИДРО-ПНЕВМАТИЧЕСКАЯ ТОРМОЗНАЯ СИСТЕМА - ПОВОРОТНАЯ ОСЬ



№	Наименование узла или детали	№ рис. или индекс			
		N272/3	Кол-во	N272/6	Кол-во
38*	Крепление пневматических шлангов	—————	—	N272-3 01.06.07	1
39	Тормоза - гидроаккумулятор 1,5л (21001971) - 100 бар			POD-HPZ-000114	1
40	Кронштейн для шлангов			N272-6 18.00.01	1
41*	Цилиндр гидро-пневматический 24 BCDT2425 66782000415			POD-UGL-000904	4
42	Вилки мембранного цилиндра длинные HALDEX/KNORR			POD-UGL-000615	2
43*	Вилки мембранного цилиндра короткие HALDEX/KNORR			POD-UGL-000904	2
44*	Ручной регулятор тормозного усилия 3 поз. Haldex			POD-UGL-001098	1
45*	Крепеж рычага распределителя			N272-3 03.01.121	1
46	Крепление воздушного клапана			N272-3 03.01.120.1	1
47*	Корпус натяжителей			N272-3 03.01.13	1
48*	Проушина крепления хомута			N274 01.01.79	2
49*	Кронштейн резервуара			N274 01.01.65	2

**Условные обозначения:**

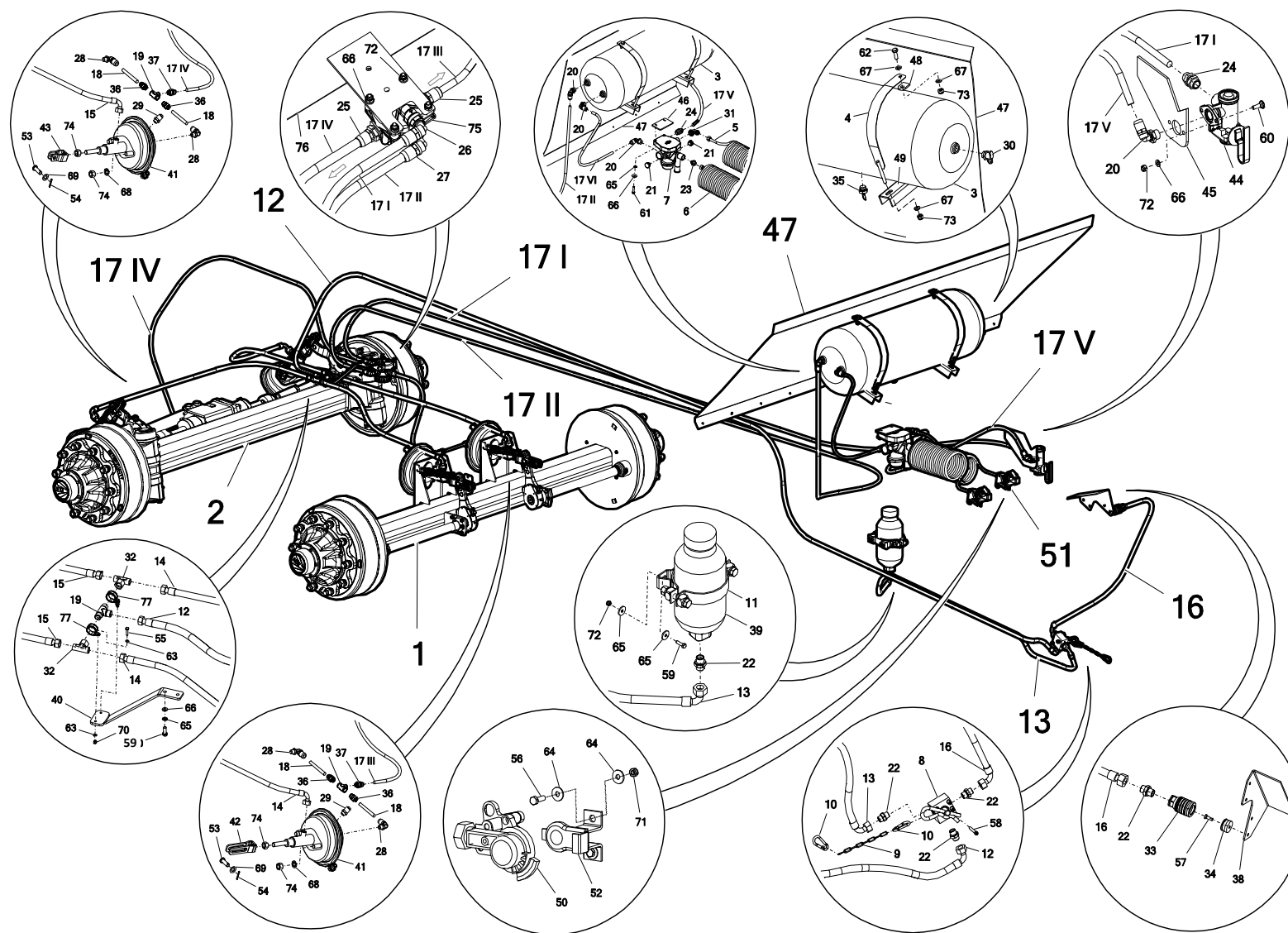
**38\*** - неразделимая часть Кронштейна проводов - **N272-3 01.06.00.1**

**44\*** - используется в: Тормозная система KNOCK тип N УНИВЕРСАЛЬНАЯ ручная рег. КЛАПАНЫ без задних соединений - **POD-UGL-001098**

**45\*, 47\*, 48\*, 49\*** - неразделимая часть кузова - **N272-3 03.01.00.4**

**40\*, 43\*** - неразделимая часть, гидро-пневматический цилиндр - **POD-UGL-000904**

### 38. ГИДРО-ПНЕВМАТИЧЕСКАЯ ТОРМОЗНАЯ СИСТЕМА - ПОВОРОТНАЯ ОСЬ





№	Наименование узла или детали	№ рис. или индекс			
		N272/3	Кол-во	N272/6	Кол-во
50*	Разъем проводов желтый передняя часть HALDEX	—————	——	POD-UGL-001098	1
51*	Разъем проводов красный передняя часть HALDEX				1
52	Держатель для головок				2
53*	Палец вилки цилиндра			POD-UGL-000904	4
54*	Шплинт 4x32 ос				4
55	Винт 5x20 ос 8.8 82105			POD-ELZ-000645	2
56	Винт М6x20 ос 8.8 82105 82105 8,8			23S6/20	4
57	Шуруп 6x20 ос 82208			23W6/20OC	1
58	Винт шестигр. 6x50 ос 8.8 82302			POD-ELZ-000752	2
59	Винт М8x20 ос 8.8 82105 82105			23S8/20OC 8.8	4
60	Винт 8x30 ос 8,8 82105 82105			23S8/30OC 8.8	2
61	Винт М8x35 ос 8.8 82105 82105			23S8/35OC 8.8	2
62	Винт М10x30 ос 8.8 82105 82105			23S10/30OC 8.8	2
63	Шайба кругл. 5,3 ос 82005 82005			23P5,3OC 82005	4
64	Шайба кругл. 6 ос row 82030			23P6OC030	8
65	Шайба упр. 8,2 ос 82008 82008			23P8SPOC	4

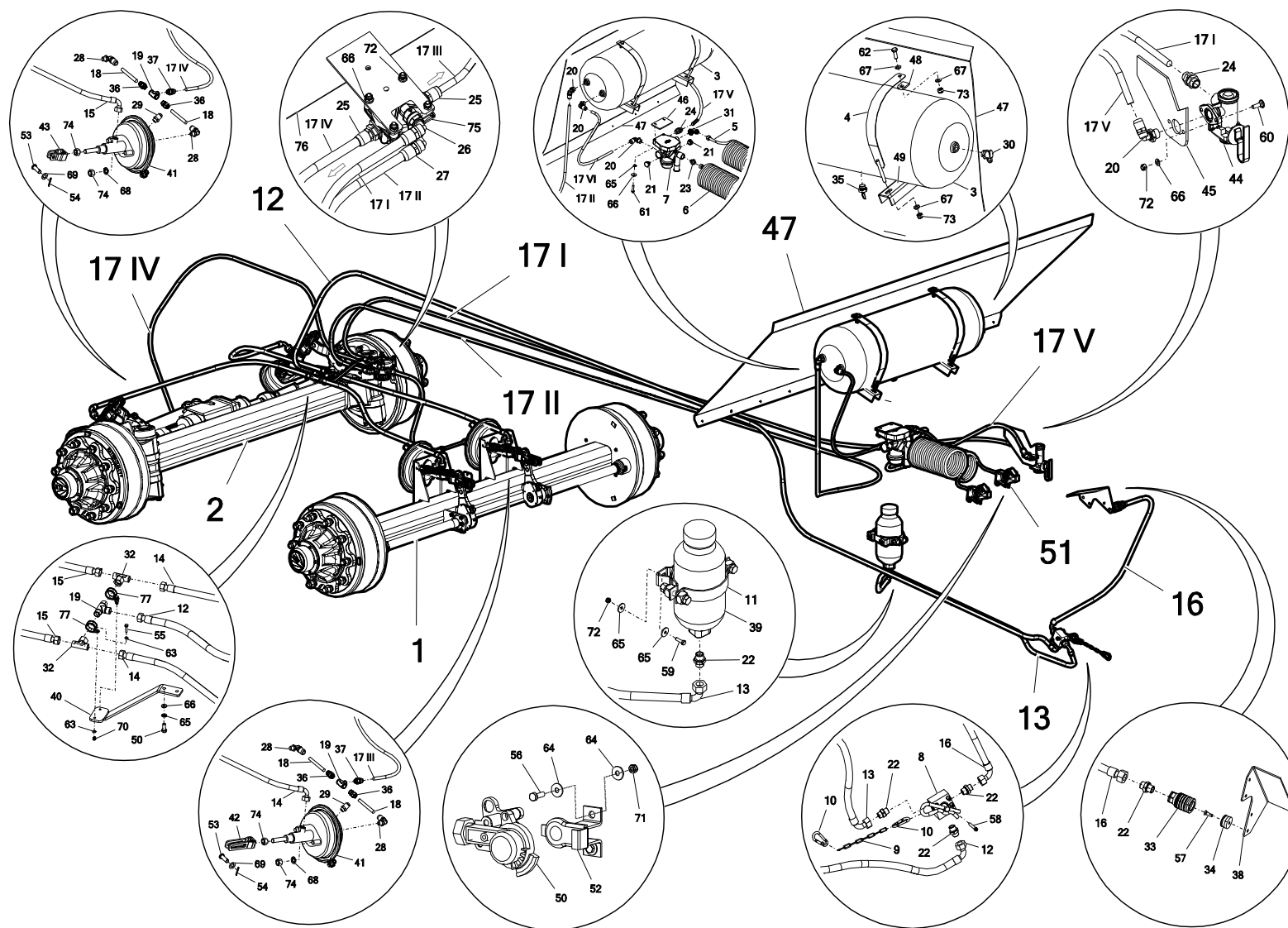
**Условные обозначения:**

**50\*, 51\*** - используется в: Тормозная система KNOCK тип N УНИВЕРСАЛЬНАЯ ручная рег. КЛАПАНЫ без задних соединений - **POD-UGL-001098**

**53\*, 54\*** - неразделимая часть, гидропневматический цилиндр - **POD-UGL-000904**



### 38. ГИДРО-ПНЕВМАТИЧЕСКАЯ ТОРМОЗНАЯ СИСТЕМА - ПОВОРОТНАЯ ОСЬ

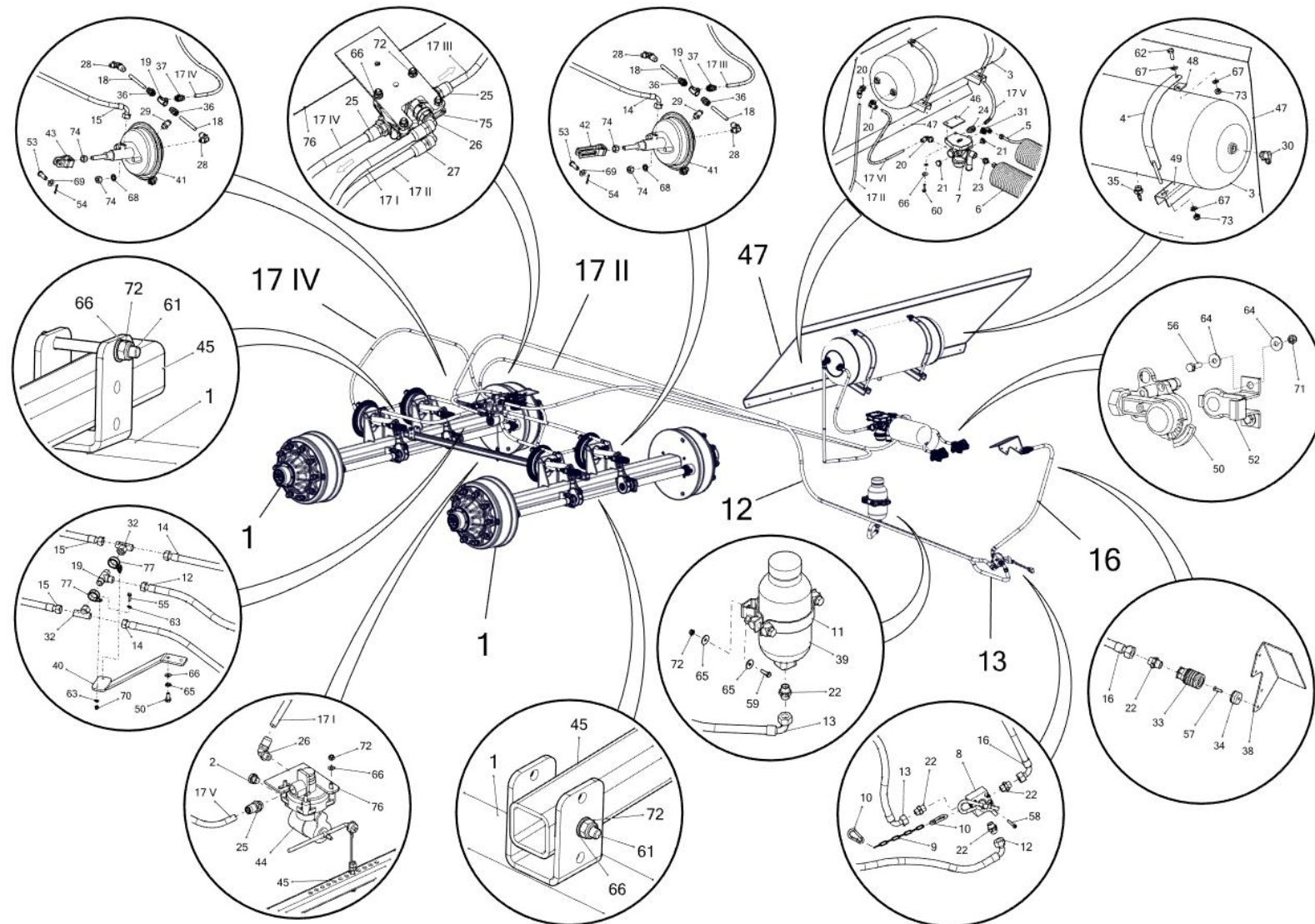


№	Наименование узла или детали	№ рис. или индекс			
		N272/3	Кол-во	N272/6	Кол-во
66	Шайба круг. 8 ос row 82019	—————	—	23P8 82019OC	4
67	Шайба кругл. 10 ос 82005 82005			23P10 82005	6
68	Шайба упр.16,3ос 82008 82008			23P16SP	8
69*	HALDEX - шайба цилиндра 30			POD-UGL-000904	4
70	Гайка самоконтрящаяся M5 ос 82175 8			POD-ELZ-000471	32
71	Гайка самоконтрящаяся M6 ос 82175 8 82175 8			23NS6OC	4
72	Гайка самоконтрящаяся M8 ос 82175 8 82175 8			23NS8OC	8
73	Гайка самоконтрящаяся M10 ос 82175 8 82175 8			23NS10OC	4
74	Гайка m16ос 8,8 82144 5 82144 5			23N16OC	12
75	Клапан реле KNORR			POD-UGL-000850	1
76	Рама нижняя			N272-6 01.00.00.2	1

**Условные обозначения:**

**69\*** - неразделимая часть, гидро-пневматический цилиндр - **POD-UGL-000904**

### 39. ГИДРО-ПНЕВМАТИЧЕСКАЯ ТОРМОЗНАЯ СИСТЕМА С ALB



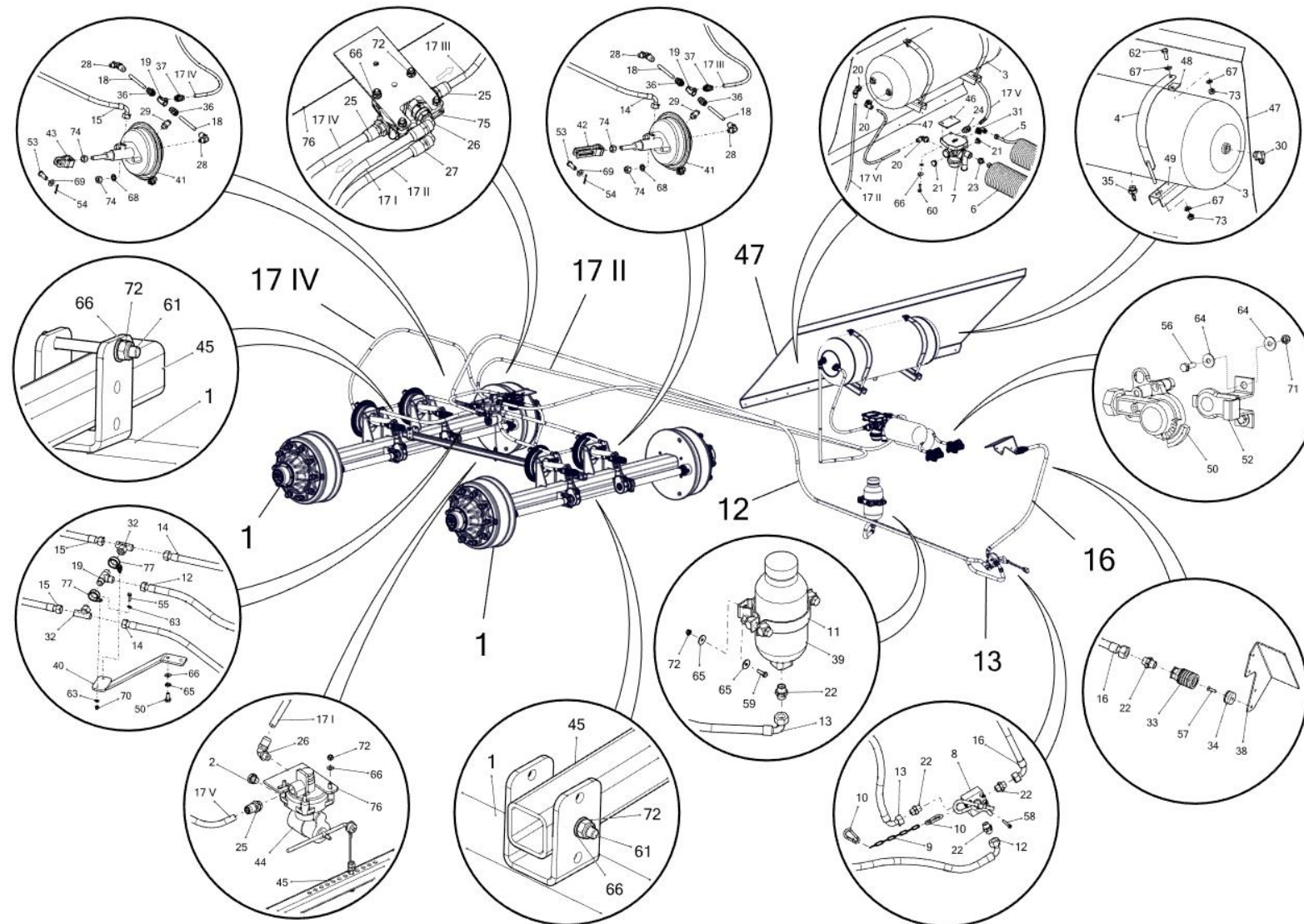
№	Наименование узла или детали	№ рис. или индекс			
		N272/3	Кол-во	N272/6	Кол-во
1	Ось в сборе, универсальная	N272-3 02.04.00.1	2	—————	—
	Ось AS3UF1VCN013 2000/130/280/335/10xM22/406x120 TDB 361-061-11 ADR	—————	—	POD-KOS-000264	2
2	Пробка пневматическая M16	POD-PZŁ-000036	1	POD-PZŁ-000036	1
3	Воздушный резервуар 60Л Fi 276x1100 VB3406/276 или 152760602 12,5 бар KNORR	POD-OGL-000632	1	POD-OGL-000632	1
4	Хомут резервуара N274 01.05.00	N274 01.05.00	2	N274 01.05.00	2
5*	Шланг пневматический, спиральный M16, желтый MAR	POD-OGL-001098	1	POD-OGL-001098	1
6*	Шланг пневматический, спиральный M16, красный MAR		1		1
7*	Тормозной клапан прицепа KNORR BREMSE		1		1
8	Аварийный клапан тормозов 900409 (21003208)	POD-HPZ-000118	1	POD-HPZ-000118	1
9	Соединительная цепь диам. 2 мм	25LS	1	25LS	1
10	Карабинчик с гайкой Диам 6 мм ос	POD-ELZ-000484	2	POD-ELZ-000484	2
11	Тормоза - хомут аккумулятора 0,75L и 1,5L (21001623)	POD-HPZ-000116	1	POD-HPZ-000116	1

**Условные обозначения:**

5\* - 7\* - используется в Тормозная система KNOCK тип N УНИВЕРСАЛЬНАЯ ручная рег. КЛАПАНЫ без задних соединений - **POD-OGL-001098**



### 39. ГИДРО-ПНЕВМАТИЧЕСКАЯ ТОРМОЗНАЯ СИСТЕМА С ALB



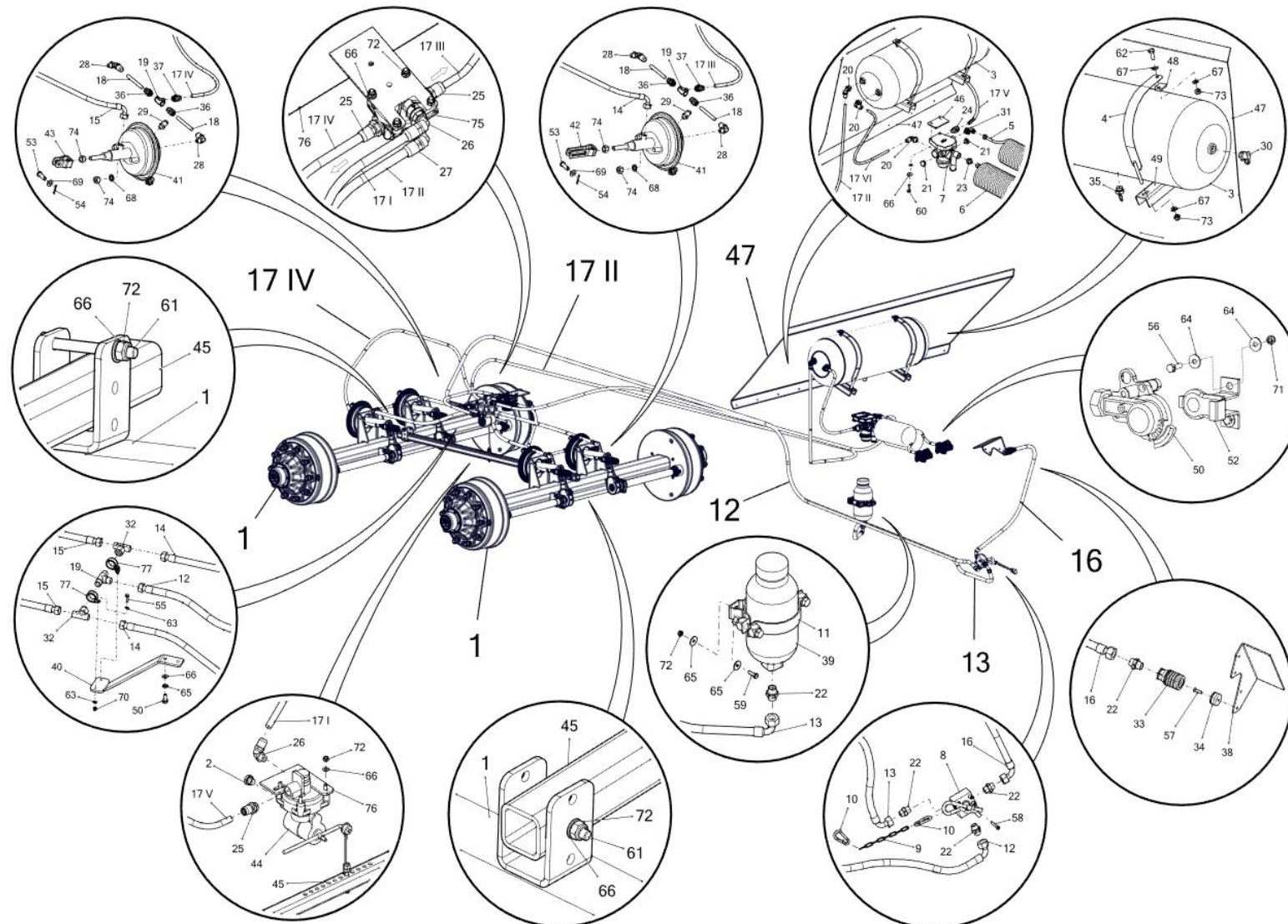
№	Наименование узла или детали	№ рис. или индекс			
		N272/3	Кол-во	N272/6	Кол-во
12*	Шланг гидравлический AA/211/10 L-5200	POD-HPR-000811	1	POD-HPR-000811	1
13*	Шланг гидравлический AA90/211/10 L-3000		1		1
14*	Шланг гидравлический AA90/211/10 L-1000		2		2
15*	Шланг гидравлический AA90/211/10 L-1300		2		2
16*	Шланг гидравлический AA90/211/10 L-1500		1		1
17 I	Текалановая трубка DN15x1,5 (10 пог. м)	POD-TSZ-000051	0,5 пог. м	POD-TSZ-000051	0,5 пог. м
17 II			4,5 пог. м		4,5 пог. м
17 III			0,5 пог. м		0,5 пог. м
17 IV			1,5 пог. м		1,5 пог. м
17 V			2,5 пог. м		2,5 пог. м
17 VI			0,5 пог. м		0,5 пог. м
18	Текалановая трубка DN12x1,5	POD-TSZ-000050	1 пог. м	POD-TSZ-000050	1 пог. м
19	Муфта т-образная 18x18x18 12L	24КТ18/18/18	1	24КТ18/18/18	1
20*	Колено пневматическое M22-12x1,5 TK12	POD-OGL-001115	4	POD-OGL-001115	4
21*	Пробка пневматическая M22		2		2
22	Фитинг прямой 18x18-1,5	POD-HKR-000040	5	POD-HKR-000040	5

**Условные обозначения:**

**12\*-16\*** - используется в: Комплект № 42-4.1 разбрасыватель N272/3 VIKING 14Т торм.гидр-пневмат. - **POD-HPR-000811**

**20\*, 21\*** – используется в: Тормозная система KNORR разбрасывателя. N272/3 ФИТИНГИ – **POD-OGL-001115**

### 39. ГИДРО-ПНЕВМАТИЧЕСКАЯ ТОРМОЗНАЯ СИСТЕМА С ALB



№	Наименование узла или детали	№ рис. или индекс			
		N272/3	Кол-во	N272/6	Кол-во
23*	Фитинг пневматический прямой M16-M16	POD-OGL-001115	1	POD-OGL-001115	1
24*	Редукция соединения M22x1,5-M22x1,5, внутренняя M16x1,5		2		2
25*	Фитинг прямой M22x1,5/fi15		2		2
26*	Колено пневматическое M16 ТК15		1		1
27*	Колено пневматическое M22-15x1,5 ТК15		1		1
28*	Колено пневматическое M16-12x1,5		4		4
29*	Фитинг пневматический контрольный M16x1,5		4		4
30*	Фитинг пневматический контрольный M22x1,5		1		1
31*	Колено пневматическое M22-18x1,5		1		1
32	Муфта т-образная симм. 18x18x18-1,5 с гайкой верхняя часть		POD-HKR-000002-1		2
33	Быстроразъемное соединение 900410 (21001462)	POD-HPZ-000117	1	POD-HPZ-000117	1
34	Основание быстроразъемного соединения		1		1
35*	Клапан дренажный KNORR M22x1,5	POD-OGL-001095	1	POD-OGL-001095	1
36*	Фитинг пневматический прямой M16 ТК12	POD-OGL-001115	8	POD-OGL-001115	8
37*	Фитинг пневматический прямой M16 ТК15		2		2

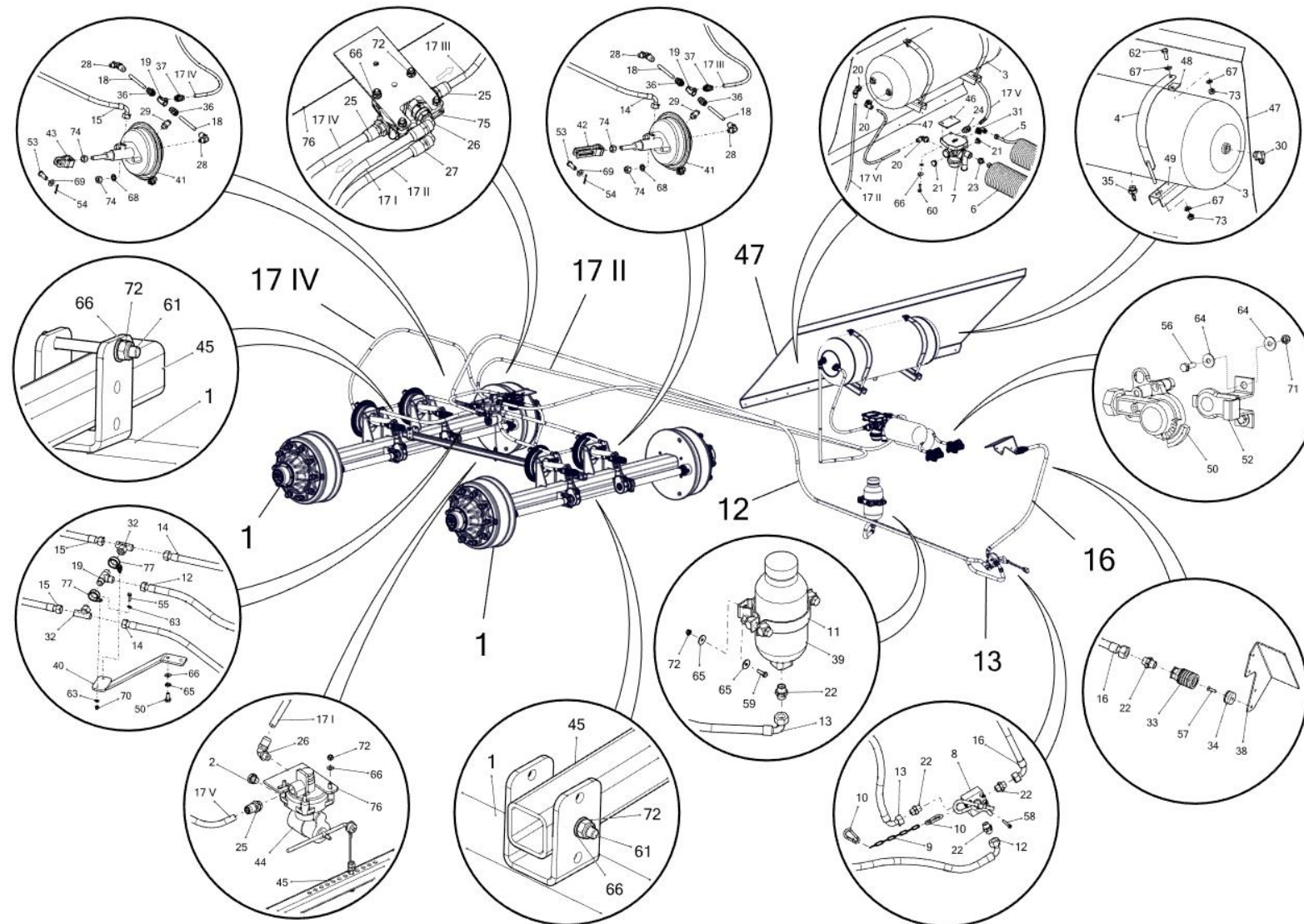
**Условные обозначения:**

**23\* - 31\*, 23\*, 37\*** - используется в: Тормозная система KNORR разбрасывателя. N272/3 ФИТИНГИ – **POD-OGL-001115**

**35\*** - используется в: Тормозная система KNORRR разбрас. N272-3,6 VIKING с ALB ФИТИНГИ – **POD-OGL-001095**



### 39. ГИДРО-ПНЕВМАТИЧЕСКАЯ ТОРМОЗНАЯ СИСТЕМА С ALB



№	Наименование узла или детали	№ рис. или индекс			
		N272/3	Кол-во	N272/6	Кол-во
38*	Крепление пневматических шлангов	N272-3 01.06.07	1	N272-3 01.06.07	1
39	Тормоза - гидроаккумулятор 1,5л (21001971) - 100 бар	POD-HPZ-000114	1	POD-HPZ-000114	1
40	Кронштейн для шлангов	N272-6 18.00.01	1	N272-6 18.00.01	1
41*	Цилиндр гидро-пневматический 24 BCDT2425 66782000415	POD-OGL-000904	4	POD-OGL-000904	4
42	Вилки мембранного цилиндра длинные HALDEX/KNORR	POD-OGL-000615	2	POD-OGL-000615	2
43*	Вилки мембранного цилиндра короткие HALDEX/KNORR	POD-OGL-000904	2	POD-OGL-000904	2
44	Регулятор тормозного усилия, механический	POD-OGL-001094	1	POD-OGL-001094	1
45*	Рычаг ALB N272-6 02.04.09	N272-6 02.04.09	1	N272-6 02.04.09	1
46	Крепление воздушного клапана	N272-3 03.01.120.1	1	N272-3 03.01.120.1	1
47*	Корпус натяжителей	N272-3 03.01.13	1	N272-3 03.01.13	1
48*	Проушина крепления хомута	N274 01.01.79	2	N274 01.01.79	2
49*	Кронштейн резервуара	N274 01.01.65	2	N274 01.01.65	2

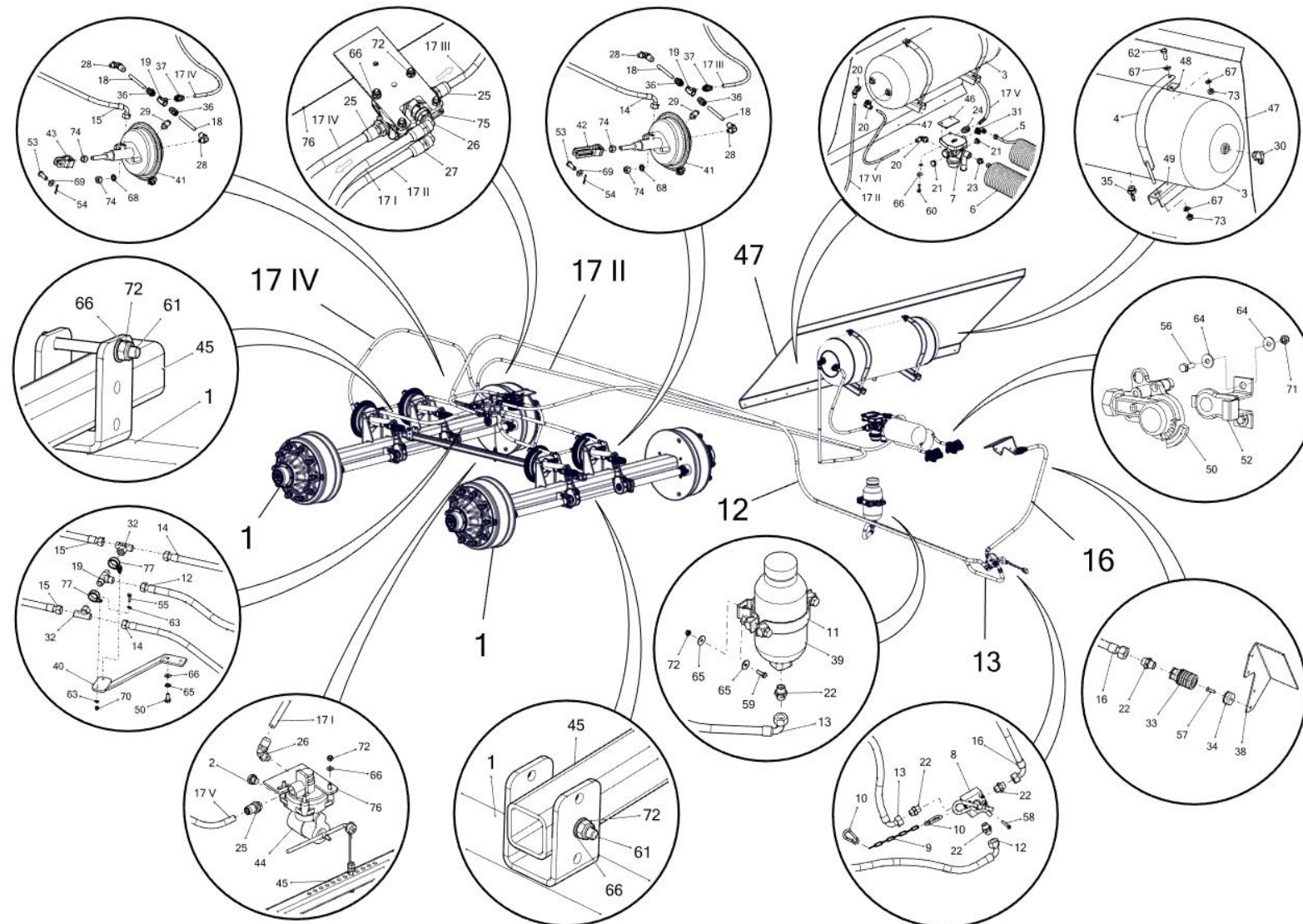
**Условные обозначения:**

**38\*** - неразделимая часть Кронштейна проводов - **N272-3 01.06.00.1**

**41\***, **43\*** - неразделимая часть, гидро-пневматический цилиндр - **POD-OGL-000904**

**45\***, **47\***, **48\***, **49\*** - неразделимая часть кузова - **N272-3 03.01.00.4**

### 39. ГИДРО-ПНЕВМАТИЧЕСКАЯ ТОРМОЗНАЯ СИСТЕМА С ALB



№	Наименование узла или детали	№ рис. или индекс			
		N272/3	Кол-во	N272/6	Кол-во
50*	Разъем проводов желтый передняя часть HALDEX	POD-OGL-001098	1	POD-OGL-001098	1
51*	Разъем проводов красный передняя часть HALDEX		1		1
52*	Держатель для головок		2		2
53*	Палец вилки цилиндра	POD-OGL-000904	4	POD-OGL-000904	4
54*	Шплинт 4x32 ос		4		4
55	Винт 5x20 ос 8.8 82105	POD-ELZ-000645	2	POD-ELZ-000645	2
56	Винт М6х20 ос 8.8 82105 82105 8,8	23S6/20	4	23S6/20	4
57	Шуруп 6x20 ос 82208	23W6/20OC	1	23W6/20OC	1
58	Винт шестигр. 6x50 ос 8.8 82302	POD-ELZ-000752	2	POD-ELZ-000752	2
59	Винт М8х20 ос 8.8 82105 82105	23S8/20OC 8.8	4	23S8/20OC 8.8	4
60	Винт М8х35 ос 8.8 82105 82105	23S8/35OC 8.8	2	23S8/35OC 8.8	2
61	Винт М8х70 ос 8.8 82101 82101	23S8/70OC	2	23S8/70OC	2
62	Винт М10х30 ос 8.8 82105 82105	23S10/30OC 8.8	2	23S10/30OC 8.8	2
63	Шайба кругл. 5,3 ос 82005 82005	23P5,3OC 82005	4	23P5,3OC 82005	4
64	Шайба кругл. 6 ос row 82030	23P6OC030	8	23P6OC030	8

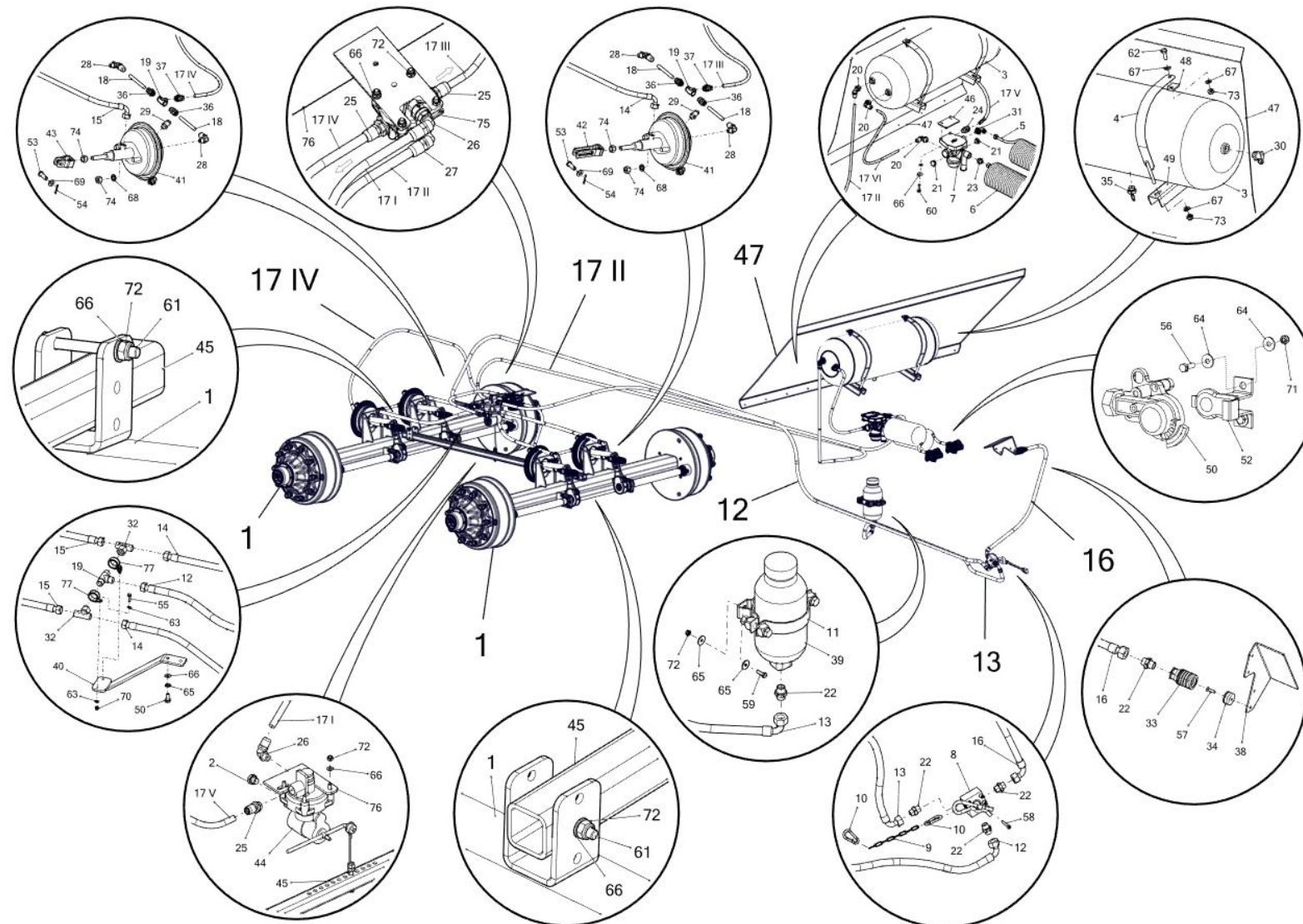
**Условные обозначения:**

**53\*, 54\*** - неразделимая часть: Гидро-пневматический цилиндр - **POD-OGL-000904**

**50\* - 52\*** - используется в: Тормозная система KNOCK тип N УНИВЕРСАЛЬНАЯ ручная рег. КЛАПАНЫ без задних соединений - **POD-OGL-001098**



### 39. ГИДРО-ПНЕВМАТИЧЕСКАЯ ТОРМОЗНАЯ СИСТЕМА С ALB



№	Наименование узла или детали	№ рис. или индекс			
		N272/3	Кол-во	N272/6	Кол-во
65	Шайба упр. 8,2 ос 82008 82008	23P8SPOC	4	23P8SPOC	4
66	Шайба круг. 8 ос row 82019	23P8 82019OC	4	23P8 82019OC	4
67	Шайба кругл. 10 ос 82005 82005	23P10 82005	6	23P10 82005	6
68	Шайба упр.16,3ос 82008 82008	23P16SP	8	23P16SP	8
69*	HALDEX - шайба цилиндра 30	POD-OGL-000904	4	POD-OGL-000904	4
70	Гайка самоконтрящаяся М5 ос 82175 8	POD-ELZ-000471	32	POD-ELZ-000471	32
72	Гайка самоконтрящаяся М8 ос 82175 8 82175 8	23NS8OC	8	23NS8OC	8
73	Гайка самоконтрящаяся М10 ос 82175 8 82175 8	23NS10OC	4	23NS10OC	4
74	Гайка m16ос 8,8 82144 5 82144 5	23N16OC	12	23N16OC	12
75	Клапан реле KNORR	POD-OGL-000850	1	POD-OGL-000850	1
76	Рама нижняя	N272-3 01.00.00.1	1	N272-6 01.00.00.2	1

**Условные обозначения:**

**69\*** - неразделимая часть, гидро-пневматический цилиндр - **POD-OGL-000904**



№	Наименование узла или детали	№ рис. или индекс			
		N272/3	Кол-во	N272/6	Кол-во
1	Ось AS3UF1VCN013 2000/130/280/335/10xM22/406x120 TDB 361-061-11 ADR	—	—	POD-KOS-000264	1
2	Поворотная ось C7S3UF1VC021 2000/130/280/335/10xM22/406x120 TDB 361-062-11 ADR			POD-KOS-000263	1
3	Воздушный резервуар 60Л Fi 276x1100 VB3406/276 или 152760602 12,5 бар KNORR			POD-OGL-000632	1
4	Хомут резервуара N274 01.05.00			N274 01.05.00	2
5*	Шланг пневматический, спиральный M16, желтый MAR			POD-OGL-001098	1
6*	Шланг пневматический, спиральный M16, красный MAR				1
7*	Тормозной клапан прицепа KNORR BREMSE				1
8	Аварийный клапан тормозов 900409 (21003208)			POD-HPZ-000118	1
9	Соединительная цепь диам. 2 мм			25LS	1
10	Карабинчик с гайкой Диам 6 мм ос			POD-ELZ-000484	2
11	Тормоза - хомут аккумулятора 0,75L и 1,5L (21001623)			POD-HPZ-000116	1
12*	Шланг гидравлический AA/211/10 L-5200			POD-HPR-000811	1

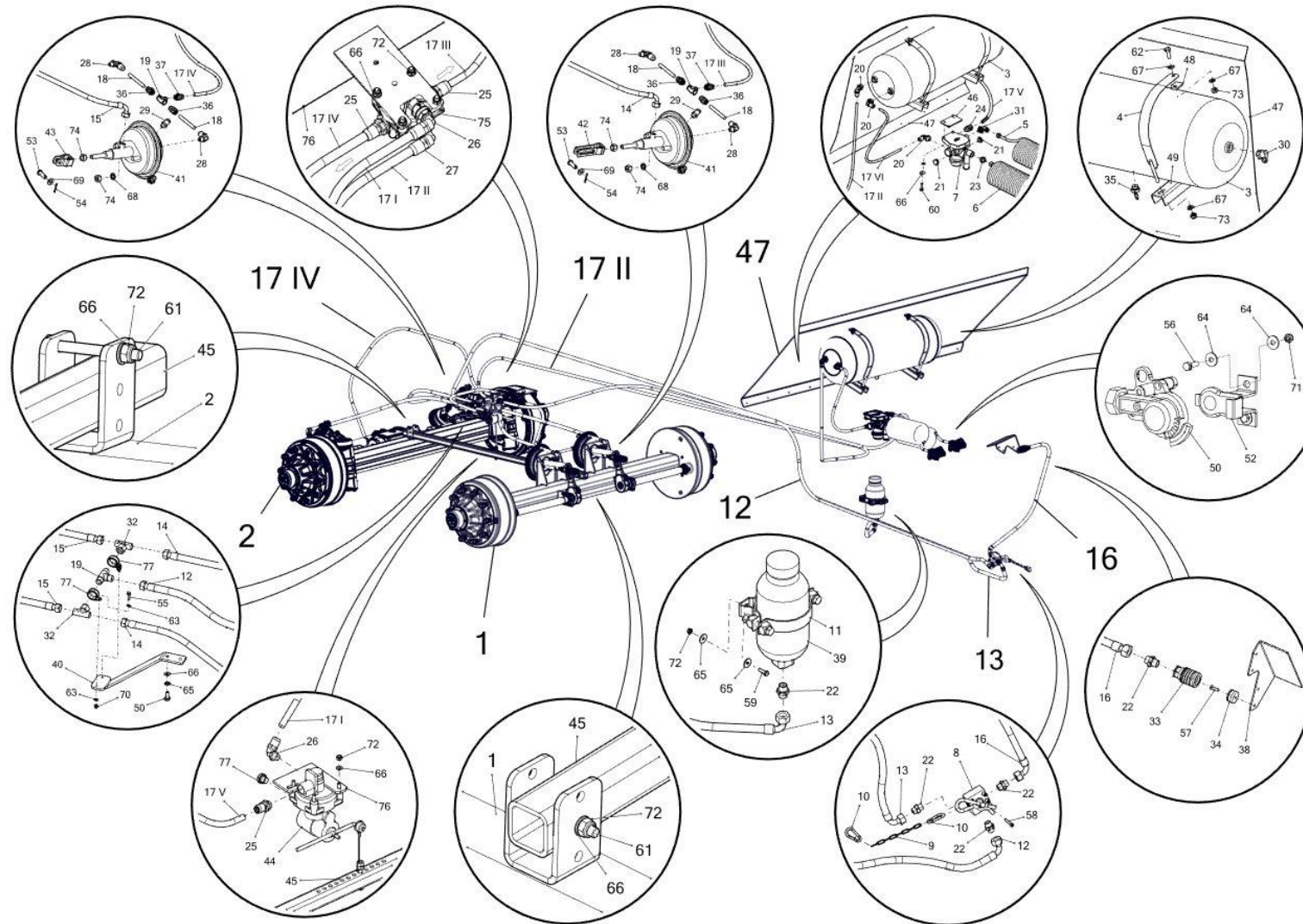
**Условные обозначения:**

5\* - 7\* - используется в Тормозная система KNOCK тип N УНИВЕРСАЛЬНАЯ ручная рег. КЛАПАНЫ без задних соединений - **POD-OGL-001098**

12\* - используется в: Комплект № 42-4.1 разбрасыватель N272/3 VIKING 14T торм.гидр-пневмат. - **POD-HPR-000811**



## 40. ГИДРО-ПНЕВМАТИЧЕСКАЯ ТОРМОЗНАЯ СИСТЕМА С АЛВ – ПОВОРОТНАЯ ОСЬ



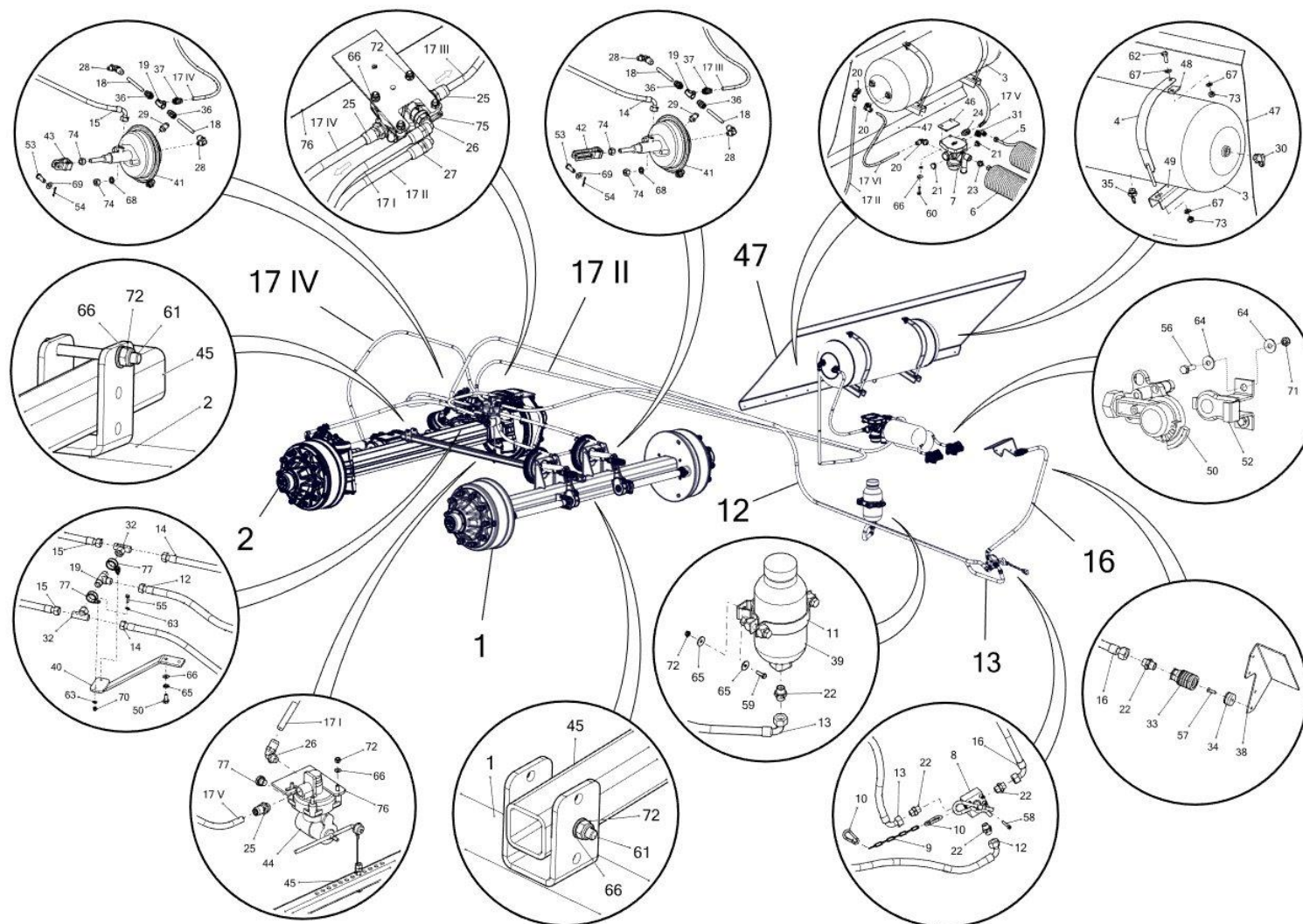
№	Наименование узла или детали	№ рис. или индекс					
		N272/3	Кол-во	N272/6	Кол-во		
13*	Шланг гидравлический AA90/211/10 L-3000	—	—	POD-HPR-000811	1		
14*	Шланг гидравлический AA90/211/10 L-1000				2		
15*	Шланг гидравлический AA90/211/10 L-1300				2		
16*	Шланг гидравлический AA90/211/10 L-1500				1		
17 I	Текалановая трубка DN15x1,5 (10 пог. м)			—	—	POD-TSZ-000051	0,5 пог. м
17 II							4,5 пог. м
17 III							0,5 пог. м
17 IV							1,5 пог. м
17 V							2,5 пог. м
17 VI							0,5 пог. м
18	Текалановая трубка DN12x1,5			—	—	POD-TSZ-000050	1 пог. м
19	Муфта т-образная 18x18x18 12L			—	—	24KT18/18/18	1
20*	Колено пневматическое M22-12x1,5 TK12			—	—	POD-OGL-001115	4
21*	Пробка пневматическая M22			—	—		2
22	Фитинг прямой 18x18-1,5			—	—	POD-HKR-000040	5
23*	Фитинг пневматический прямой M16-M16			—	—	POD-OGL-001115	1

**Условные обозначения:**

**13\* - 16\*** - используется в: Комплект № 42-4.1 разбрасыватель N272/3 VIKING 14T торм.гидр-пневмат. - **POD-HPR-000811**

**20\*, 21\*, 23\*** - используется в: Тормозная система KNORR разбрасывателя. N272/3 ФИТИНГИ – **POD-OGL-001115**

## 40. ГИДРО-ПНЕВМАТИЧЕСКАЯ ТОРМОЗНАЯ СИСТЕМА С АЛВ – ПОВОРОТНАЯ ОСЬ



№	Наименование узла или детали	№ рис. или индекс				
		N272/3	Кол-во	N272/6	Кол-во	
24*	Редукция соединения M22x1,5-M22x1,5, внутренняя M16x1,5	—	—	POD-UGL-001115	2	
25*	Фитинг прямой M22x1,5/fi15				2	
26*	Колено пневматическое M16 ТК15				1	
27*	Колено пневматическое M22-15x1,5 ТК15				1	
28*	Колено пневматическое M16-12x1,5				4	
29*	Фитинг пневматический контрольный M16x1,5				4	
30*	Фитинг пневматический контрольный M22x1,5				1	
31*	Колено пневматическое M22-18x1,5				1	
32	Муфта т-образная симм. 18x18x18-1,5 с гайкой верхняя часть				POD-HKR-000002-1	2
33	Быстроразъемное соединение 900410 (21001462)				POD-HPZ-000117	1
34	Основание быстроразъемного соединения			1		
35*	Клапан дренажный KNORR M22x1,5			POD-UGL-001095	1	
36*	Фитинг пневматический прямой M16 ТК12			POD-UGL-001115	8	
37*	Фитинг пневматический прямой M16 ТК15				2	

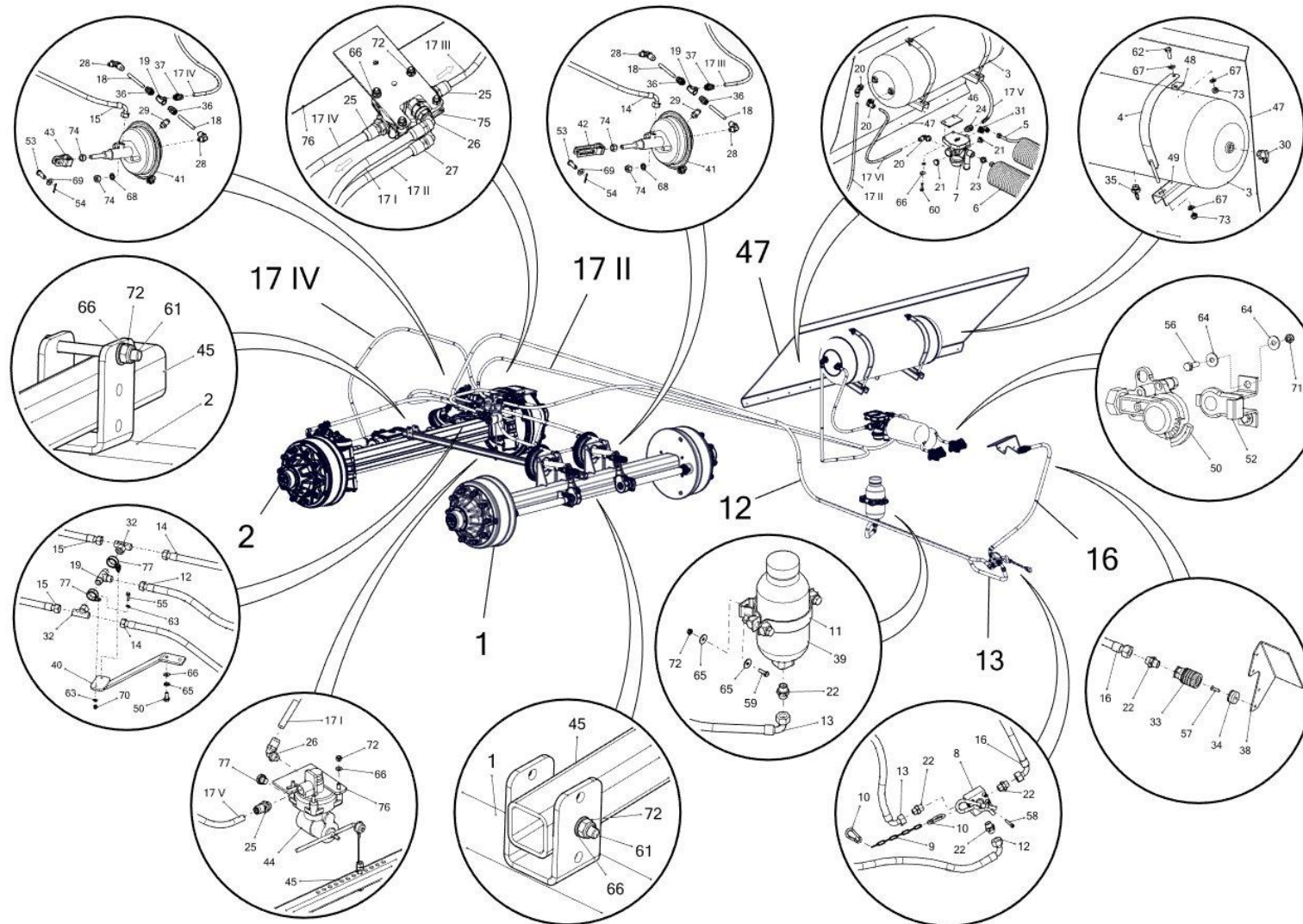
**Условные обозначения:**

**35\*** - используется в: Тормозная система KNORRR разбрас. N272-3,6 VIKING с ALB ФИТИНГИ – **POD-UGL-001095**

**24\* - 31\*, 36\*, 37\*** - используется в: Тормозная система KNORR разбрасывателя. N272/3 ФИТИНГИ – **POD-UGL-001115**



## 40. ГИДРО-ПНЕВМАТИЧЕСКАЯ ТОРМОЗНАЯ СИСТЕМА С АЛВ – ПОВОРОТНАЯ ОСЬ



№	Наименование узла или детали	№ рис. или индекс			
		N272/3	Кол-во	N272/6	Кол-во
38*	Крепление пневматических шлангов	—————	—	N272-3 01.06.07	1
39	Тормоза - гидроаккумулятор 1,5л (21001971) - 100 бар			POD-HPZ-000114	1
40	Кронштейн для шлангов			N272-6 18.00.01	1
41*	Цилиндр гидро-пневматический 24 BCDT2425 66782000415			POD-OGI-000904	4
42	Вилки мембранного цилиндра длинные HALDEX/KNORR			POD-OGI-000615	2
43*	Вилки мембранного цилиндра короткие HALDEX/KNORR			POD-OGI-000904	2
44*	Регулятор тормозного усилия, механический			POD-OGI-001094	1
45	Рычаг ALB N272-6 02.04.09			N272-6 02.04.09	1
46	Крепление воздушного клапана			N272-3 03.01.120.1	1
47*	Корпус натяжителей			N272-3 03.01.13	1
48*	Проушина крепления хомута			N274 01.01.79	2
49*	Кронштейн резервуара			N274 01.01.65	2

**Условные обозначения:**

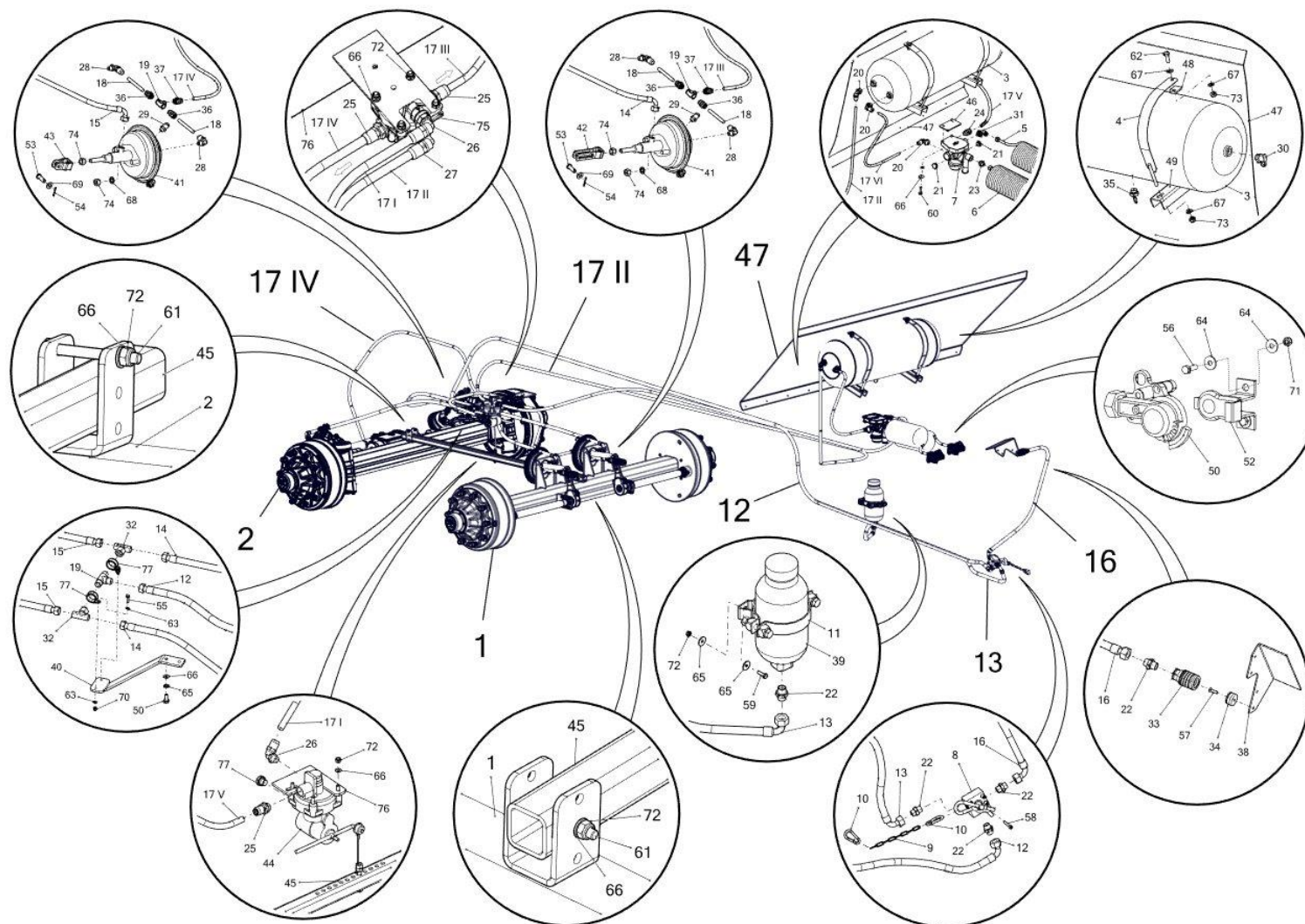
**38\*** - неразделимая часть Кронштейна проводов - **N272-3 01.06.00.1**

**41\***, **43\*** - неразделимая часть, гидро-пневматический цилиндр - **POD-OGI-000904**

**44\*** - используется в: Тормозная система KNORR TUV тип N УНИВЕРСАЛЬНАЯ рег. Автомат. КЛАПАНЫ ALB без задних фитингов - **POD-OGI-001094**

**45\***, **47\*** - неразделимая часть кузова - **N272-3 03.01.00.4**

## 40. ГИДРО-ПНЕВМАТИЧЕСКАЯ ТОРМОЗНАЯ СИСТЕМА С АЛВ – ПОВОРОТНАЯ ОСЬ



№	Наименование узла или детали	№ рис. или индекс			
		N272/3	Кол-во	N272/6	Кол-во
48*	Проушина крепления хомута	_____	_____	N274 01.01.79	2
49*	Кронштейн резервуара			N274 01.01.65	2
50*	Разъем проводов желтый передняя часть HALDEX			POD-OGL-001098	1
51*	Разъем проводов красный передняя часть HALDEX				1
52	Держатель для головок				2
53*	Палец вилки цилиндра			POD-OGL-000904	4
54*	Шплинт 4x32 ос				4
55	Винт 5x20 ос 8.8 82105			POD-ELZ-000645	2
56	Винт М6x20 ос 8.8 82105 82105 8,8			23S6/20	4
57	Шуруп 6x20 ос 82208			23W6/20OC	1
58	Винт шестигр. 6x50 ос 8.8 82302			POD-ELZ-000752	2
59	Винт М8x20 ос 8.8 82105 82105			23S8/20OC 8.8	4
60	Винт М8x35 ос 8.8 82105 82105			23S8/35OC 8.8	2
61	Винт М8x70 ос 8.8 82101 82101			23S8/70OC	2

**Условные обозначения:**

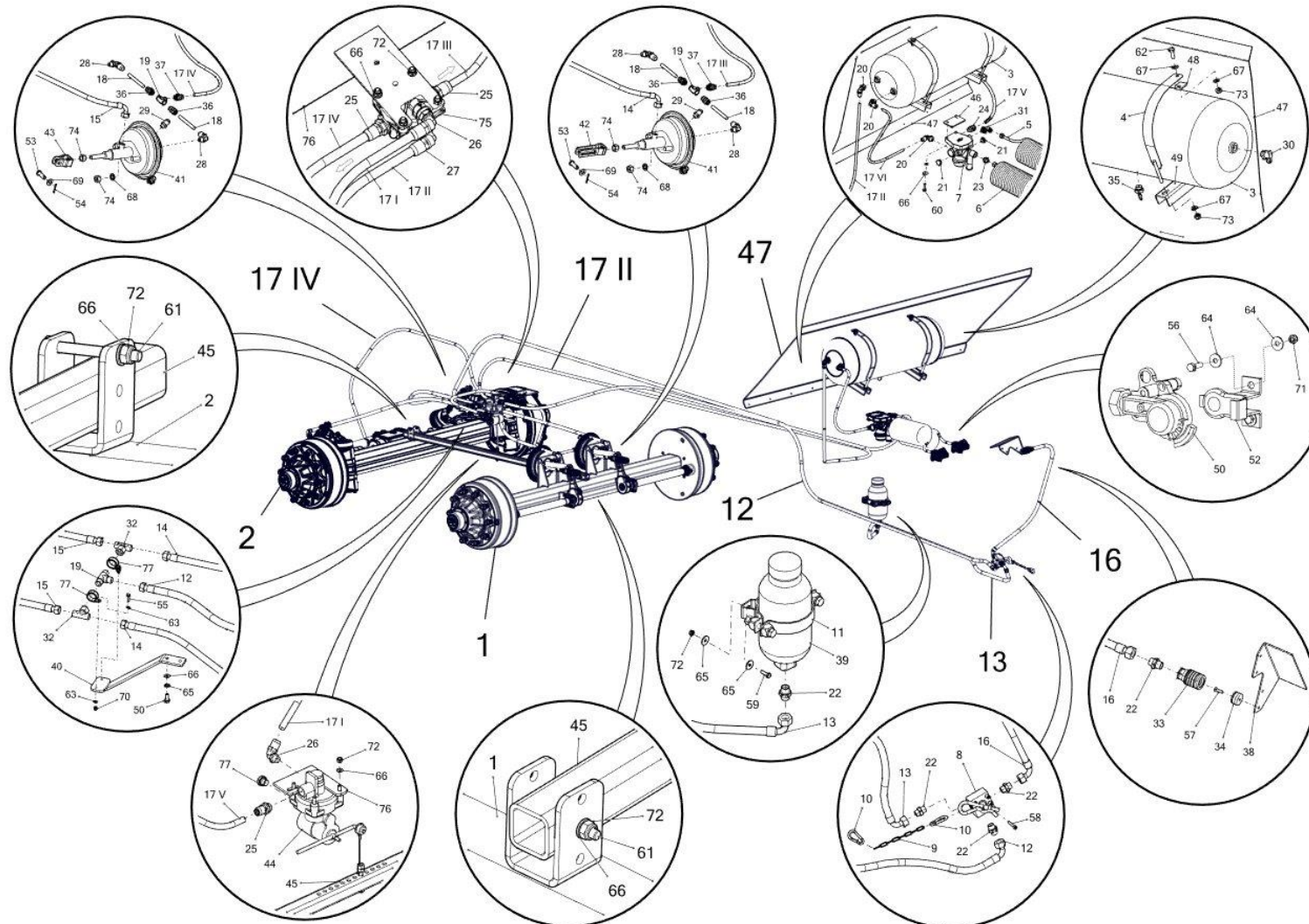
**48\*, 49\*** - неразделимая часть кузова - **N272-3 03.01.00.4**

**50\* - 51\*** - Тормозная система KNOCK тип N УНИВЕРСАЛЬНАЯ ручная рег. КЛАПАНЫ без задних соединений - **POD-OGL-001098**

**53\*, 54\*** - неразделимая часть, гидро-пневматический цилиндр - **POD-OGL-000904**



## 40. ГИДРО-ПНЕВМАТИЧЕСКАЯ ТОРМОЗНАЯ СИСТЕМА С АЛВ – ПОВОРОТНАЯ ОСЬ

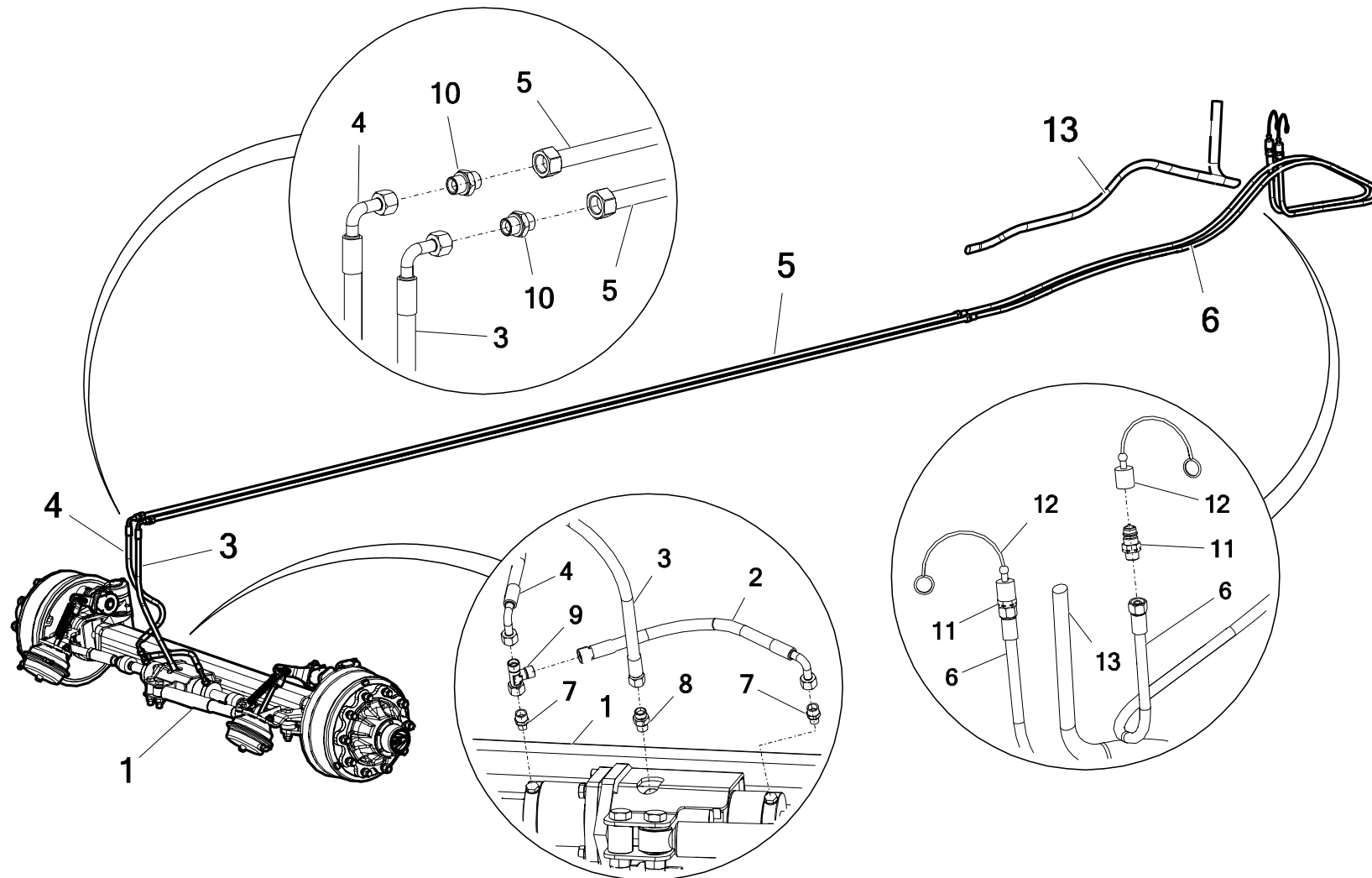


№	Наименование узла или детали	№ рис. или индекс			
		N272/3	Кол-во	N272/6	Кол-во
62	Винт М10х30 ос 8.8 82105 82105	—	—	23S10/30OC 8.8	2
63	Шайба кругл. 5,3 ос 82005 82005			23P5,3OC 82005	4
64	Шайба кругл. 6 ос row 82030			23P6OC030	8
65	Шайба упр. 8,2 ос 82008 82008			23P8SPOC	4
66	Шайба круг. 8 ос row 82019			23P8 82019OC	4
67	Шайба кругл. 10 ос 82005 82005			23P10 82005	6
68	Шайба упр. 16,3ос 82008 82008			23P16SP	8
69*	HALDEX - шайба цилиндра 30			POD-UGL-000904	4
70	Гайка самоконтрящаяся М5 ос 82175 8			POD-ELZ-000471	32
71	Гайка самоконтрящаяся М6 ос 82175 8 82175 8			23NS6OC	4
72	Гайка самоконтрящаяся М8 ос 82175 8 82175 8			23NS8OC	8
73	Гайка самоконтрящаяся М10 ос 82175 8 82175 8			23NS10OC	4
74	Гайка m16ос 8,8 82144 5 82144 5			23N16OC	12
75	Клапан реле KNORR			POD-UGL-000850	1
76	Рама нижняя			N272-6 01.00.00.2	1
77	Пробка пневматическая М16			POD-PZŁ-000036	1

**Условные обозначения:**

**69\*** - неразделимая часть, гидро-пневматический цилиндр - **POD-UGL-000904**

## 41. ГИДРАВЛИЧЕСКАЯ СИСТЕМА ПОВОРОТНОЙ ОСИ

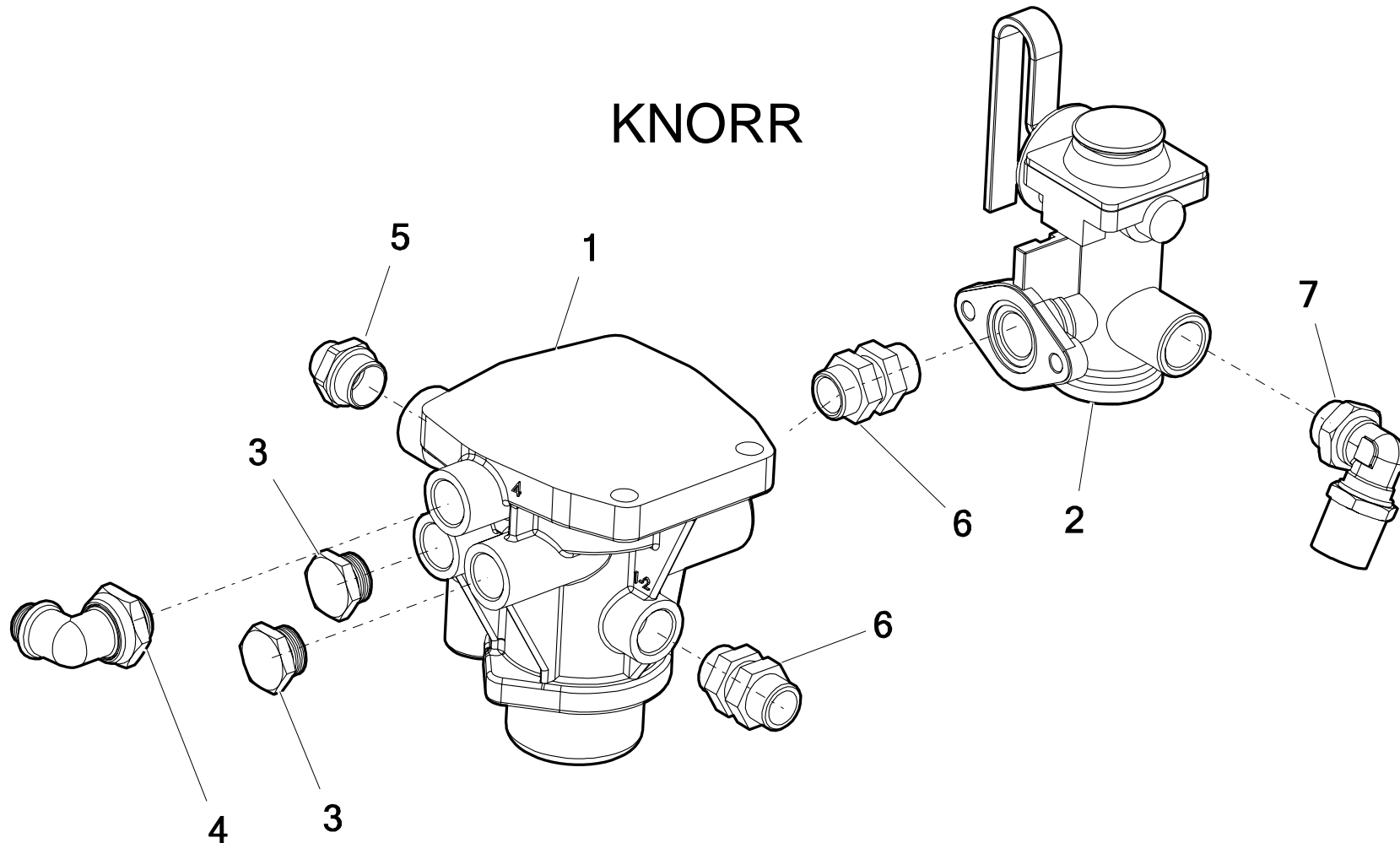


№	Наименование узла или детали	№ рис. или индекс			
		N272/3	Кол-во	N272/6	Кол-во
1	Поворотная ось C7S3UF1VC021 2000/130/280/335/10xM22/406x120 TDB 361-062-11 ADR	—————	——	POD-KOS-000263	1
2*	Шланг гидравлический A90A/211/10 L-400			POD-HPR-000653	1
3*	Шланг гидравлический A90A90/211/10 L-1000				1
4*	Шланг гидравлический A90A90/211/10 L-800				1
5*	Стальная трубка ø12 L-4000				2
6*	Шланг гидравлический BA/214/10 L-3000				2
7	Фитинг прямой 1/4"- M18x1,5 12LR			POD-HPZ-000008-1	2
8	Фитинг прямой G3/8"x18-1,5 12LR			24KP3/8 18	1
9	Т-образная муфта несимм.18x18x18-1,5 12L гайка бок			POD-HKR-000121	1
10	Фитинг прямой G1/2" edx 18-1,5			24KP1/2 18	4
11	Клапан вилка EURO 13 M22x1,5			24ZWE13	2
12	Насадка клапана вилки EURO 13 (зел., жел., син., крас.)			24ZWNE13	2
13	Текстильный рукав диам. 50 L-2500 (для гидравлических шлангов)			N272 03.21.00	1

**Условные обозначения:**

2\* - 6\* – используется в: Комплект № 41-9 разбрасыватель N272/6 Viking 18т (поворотная ось)(s+g) – **POD-HPR-000653**

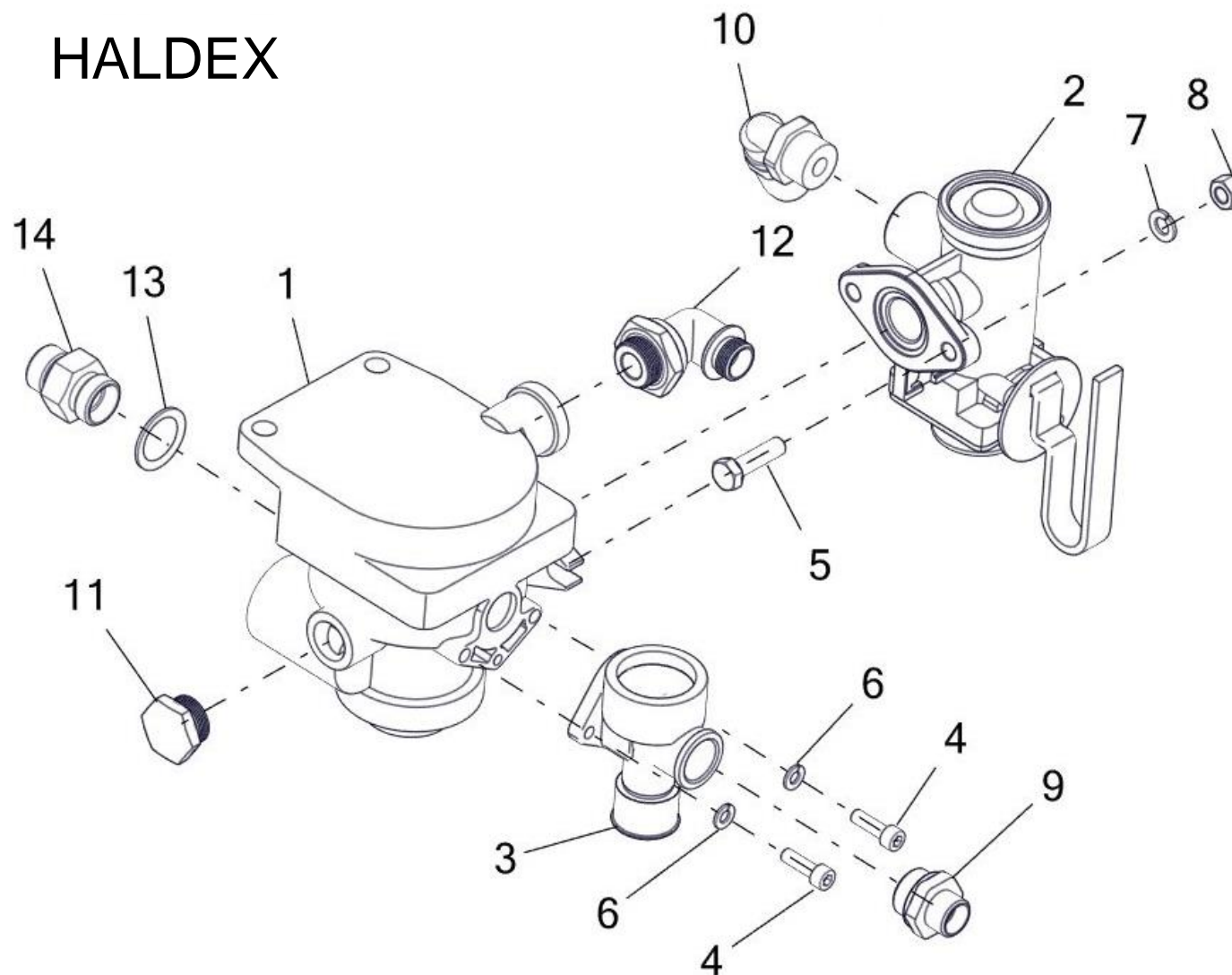
**42. КЛАПАН ТОРМОЗНОЙ В СБОРЕ – KNORR**



№	Наименование узла или детали	№ рис. или индекс			
		N272/3	Кол-во	N272/6	Кол-во
1	Тормозной клапан прицепа со спусковым устройством KNORR	POD-OGL-001098	1	POD-OGL-001098	1
2	Ручной регулятор тормозного усилия		1		1
3	Пробка пневматическая M22	POD-OGL-001115	2	POD-OGL-001115	2
4	Колено пневматическое M22-18x1,5		1		1
5	Фитинг пневматический прямой M22-M22		1		1
6	Редукция соединения M22x1,5-M22x1,5, внутренняя M16x1,5		1		1
7	Колено пневматическое M22-12x1,5 ТК12		2		2

### 43. КЛАПАН ТОРМОЗНОЙ В СБОРЕ – HALDEX

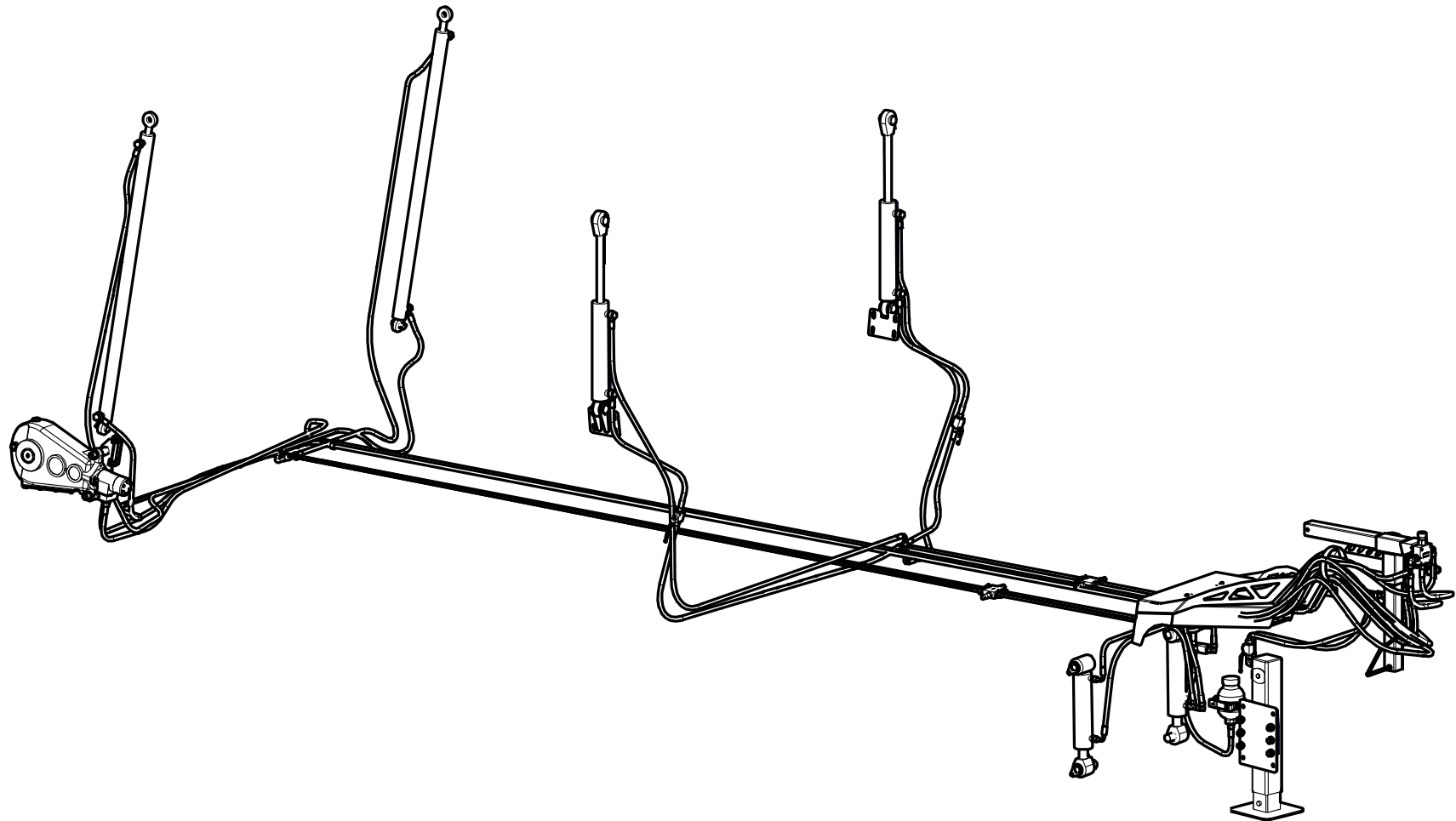
## HALDEX



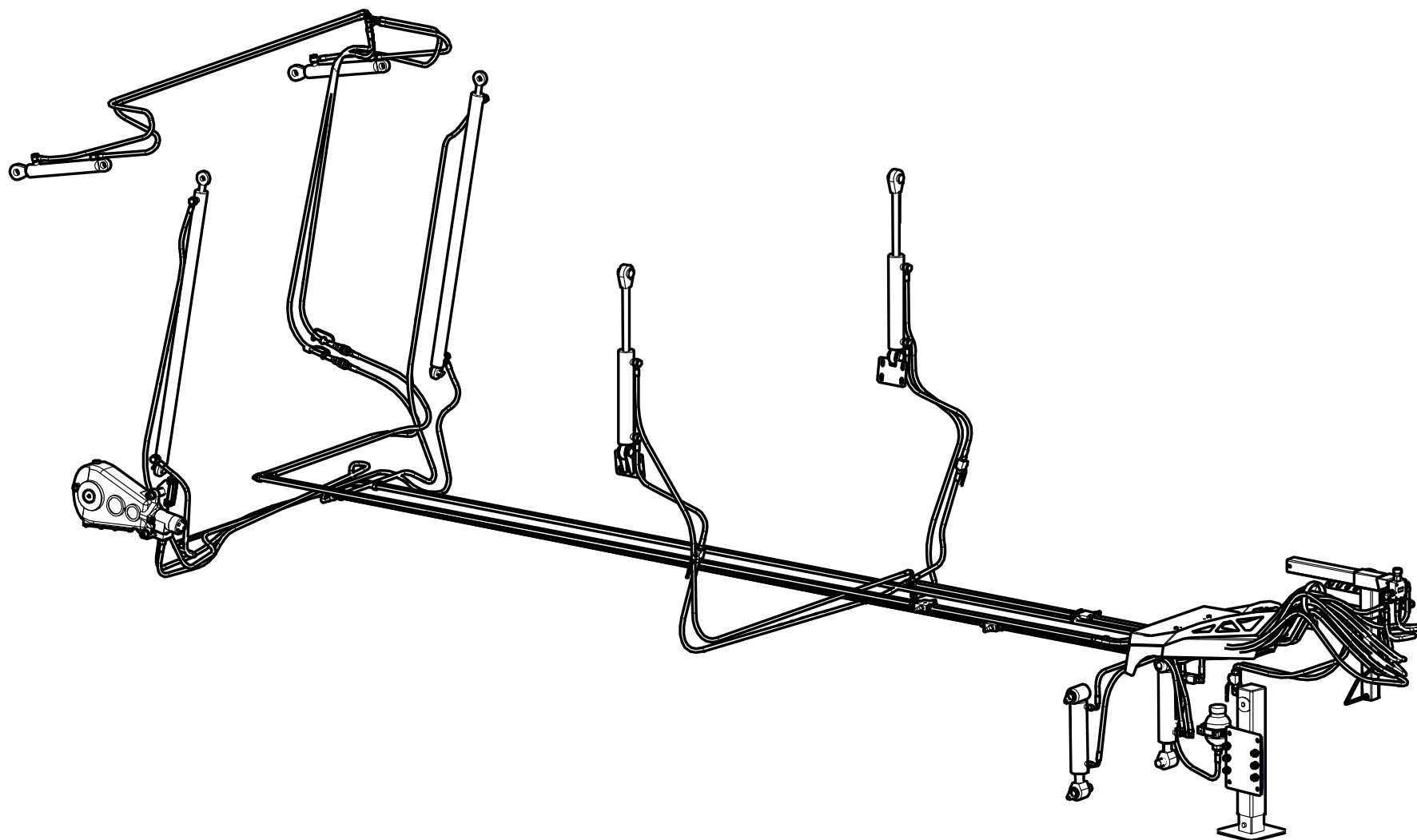
№	Наименование узла или детали	№ рис. или индекс			
		N272/3	Кол-во	N272/6	Кол-во
1	Клапан тормозной HALDEX	3510080011	1	3510080011	1
2	Ручной регулятор тормозного усилия	POD-UGL-001098	1	POD-UGL-001098	1
3	Устройство спусковое тормозного клапана	POD-UGL-001044	1	POD-UGL-001044	1
4	Винт шестигр. 6x20 ос 8,8 82302	POD-ELZ-000759	2	POD-ELZ-000759	2
5	Винт 8x30 ос 8,8 82105 82105	23S8/300C 8.8	2	23S8/300C 8.8	2
6	Шайба упр. 6,1ос 82008 82008	23P6SPOC	2	23P6SPOC	2
7	Шайба упр.8,2ос 82008 82008	23P8SPOC	2	23P8SPOC	2
8	Гайка М8 ос 82144 5	23N8OC	2	23N8OC	2
9	Фитинг пневматический прямой М22-М16	POD-PZŁ-000010	1	POD-PZŁ-000010	1
10	Колено пневматическое прямое М22-12x1,5 ТК12	POD-PZŁ-000016	1	POD-PZŁ-000016	1
11	Пробка пневматическая М22	POD-PZŁ-000037	1	POD-PZŁ-000037	1
12	Колено пневматическое М22-16x1,5	POD-PZŁ	1	POD-PZŁ	1
13	Кольцо уплотнительное РРМ22 30x22	24UPPM22	1	24UPPM22	1
14	Фитинг	24K22-22	1	24K22-22	1



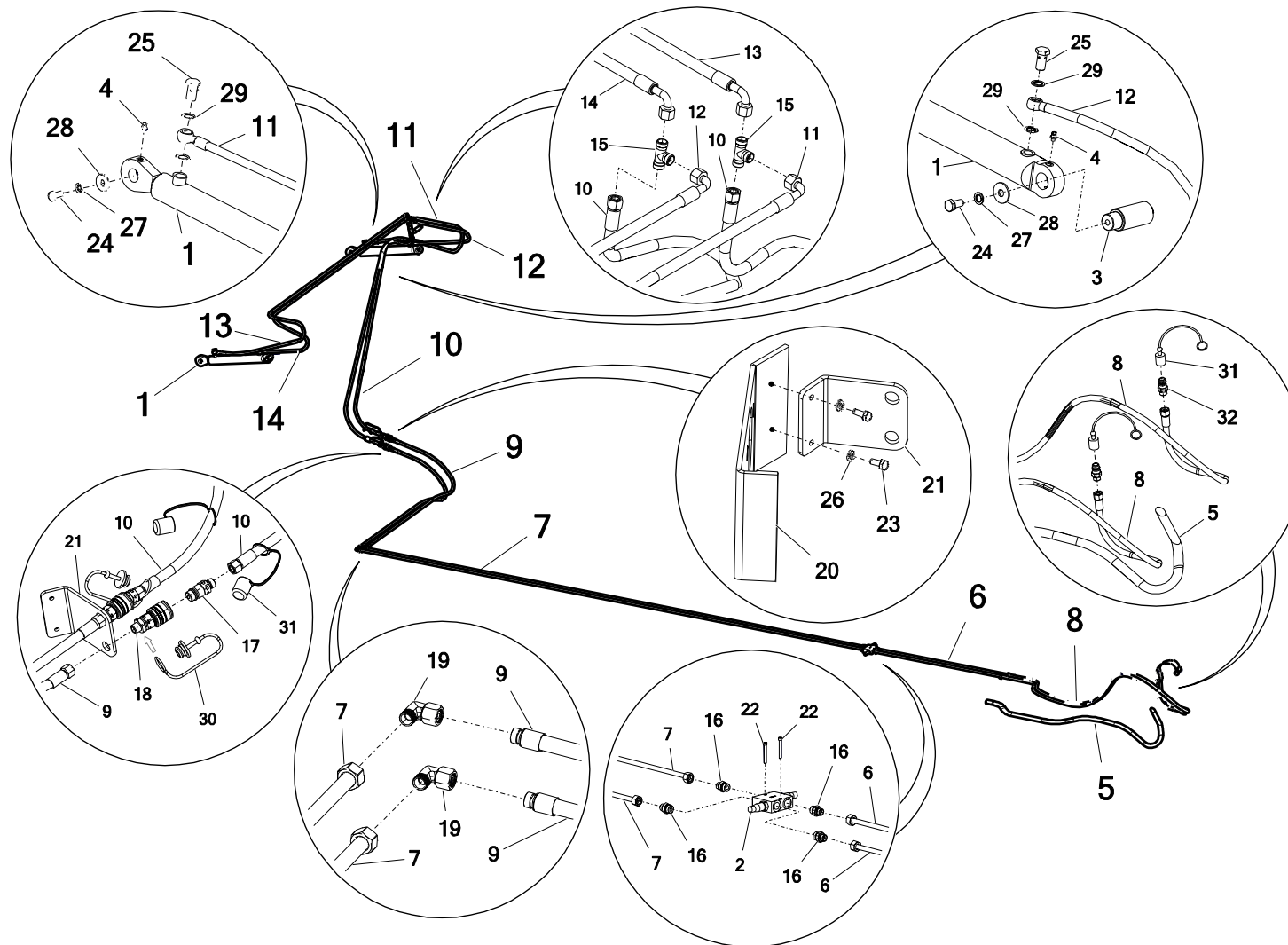
#### 44. ПЯТИСЕКЦИОННАЯ ГИДРАВЛИЧЕСКАЯ СИСТЕМА В СБОРЕ



## 45. ШЕСТИСЕКЦИОННАЯ ГИДРАВЛИЧЕСКАЯ СИСТЕМА В СБОРЕ



## 46. ШЕСТИСЕКЦИОННАЯ ГИДРАВЛИЧЕСКАЯ СИСТЕМА - секция крышки горизонтального адаптера



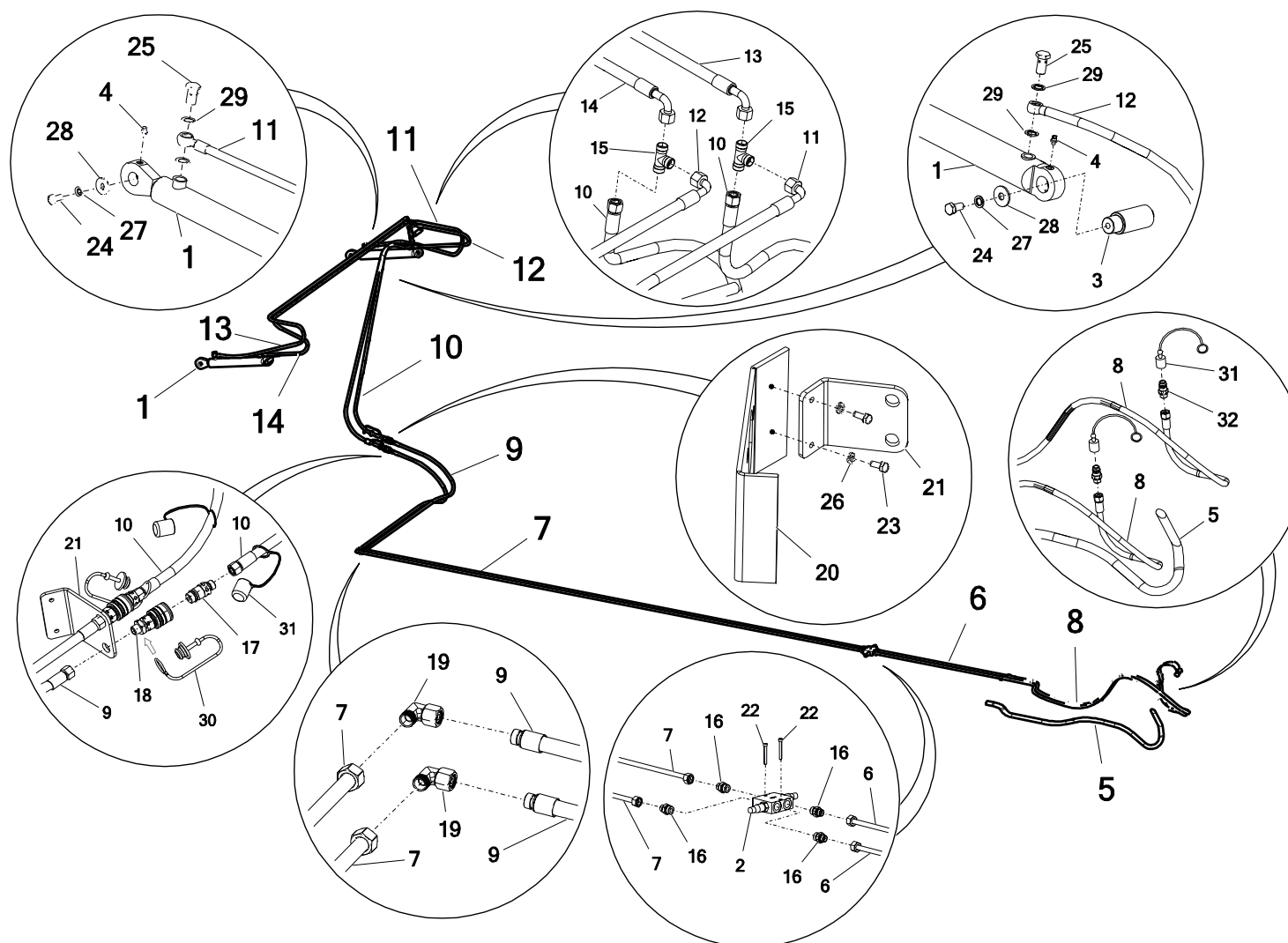
№	Наименование узла или детали	№ рис. или индекс			
		N272/3	Кол-во	N272/6	Кол-во
1	Цилиндр 50/28/300z+U L-532	24SCJ2F-16-50/28/300	2	24SCJ2F-16-50/28/300	2
2	Перекрестный перепускной клапан VBDC3802 210b -VAU 1/2cal	24ZP	1	24ZP	1
3*	Палец цилиндра	N272 11.02.05	2	N272 11.02.05	2
4	Пресс-масленка M8x1,0 прямая	23SM	4	23SM	4
5	Текстильный рукав диам. 50 L-2500 (для гидравлических шлангов) N272 03.21.00	N272 03.21.00	1	N272 03.21.00	1
6*	Нижняя трубка цилиндра I ø12 L-940	POD-HPR-000810	2	POD-HPR-000810	2
7*	Нижняя трубка цилиндра II ø12 L-3700		2		2
8*	Шланг гидравлический A90B/211/10 L-900		2		2
9*	Шланг гидравлический AB/211/10 L-2050		2		2
10*	Шланг гидравлический AA/211/10 L-1900		2		2
11*	Шланг гидравлический RNMA90/211/10 L-1200		1		1
12*	Шланг гидравлический RNMA90/211/10 L-800		1		1
13*	Шланг гидравлический RNMA90/211/10 L-3150		1		1

**Условные обозначения:**

3\* - неразделимая часть: Левая рама - **N272-3 11.02.00**

8\* - 13\* - используется в: Комплект № 41-2.2 разбрасыватель N272/3 VIKING 14T-с раздел. горизонтального адаптера (s+g) – **POD-HPR-000810**

## 46. ШЕСТИСЕКЦИОННАЯ ГИДРАВЛИЧЕСКАЯ СИСТЕМА - секция крышки горизонтального адаптера



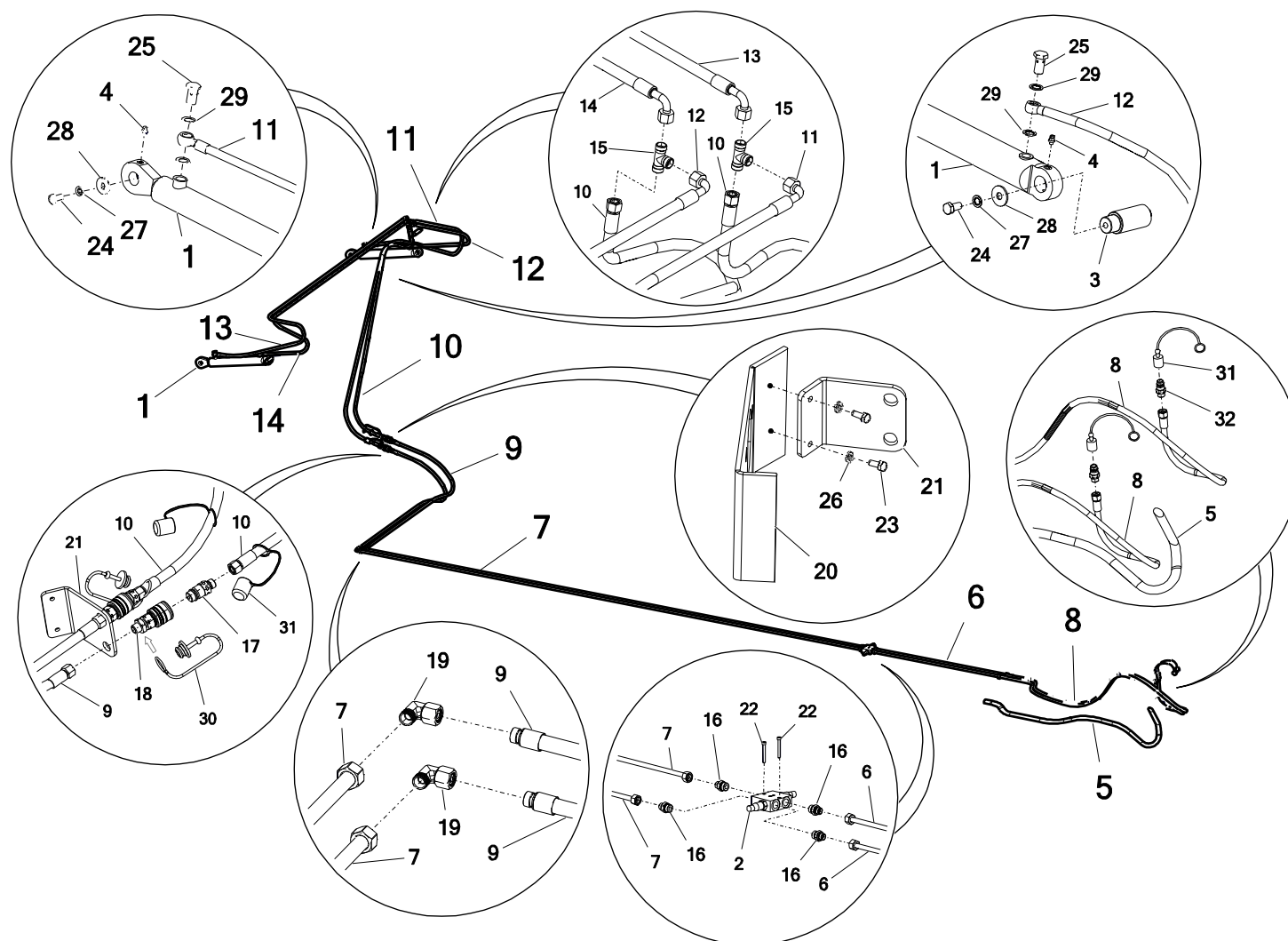
№	Наименование узла или детали	№ рис. или индекс			
		N272/3	Кол-во	N272/6	Кол-во
14*	Шланг гидравлический RNMA90/211/10 L-2750	POD-HPR-000810	1	POD-HPR-000810	1
15	Муфта т-образная 18x18x18 12L	24KT18/18/18	2	24KT18/18/18	2
16	Фитинг прямой G1/2" edx 18-1,5	24KP1/2 18	4	24KP1/2 18	4
17	Клапан вилка Euro 13 M18x1,5	24ZWE13-M18X1,5	2	24ZWE13-M18X1,5	2
18	Клапан гнездо EURO M18x1,5 long	POD-HZW-000039	2	POD-HZW-000039	2
19	Муфта коленчатая регулируемая АВ M18x1,5 12L	24KPKN18X1,5	2	24KPKN18X1,5	2
20*	Усиление вала, левое	N272-3 03.01.107L	1	N272-3 03.01.107L	1
21	Кронштейн разъемов быстроразъемных соединений	N272 03.00.12	1	N272 03.00.12	1
22	Винт шестигр. 6x50 ос 8.882302	POD-ELZ-000752	2	POD-ELZ-000752	2
23	Винт M8x20 ос 8.8 82105 82105	23S8/20OC 8.8	2	23S8/20OC 8.8	2
24	Винт 12x25ос 8,8 82105 82105	23S12/25OC 8.8	4	23S12/25OC 8.8	4
25	Болт откидной M16x1,5 15 L31	24SO16/1,5	4	24SO16/1,5	4

**Условные обозначения:**

**20\*** - неразделимая часть: Кузовы - N272-3 03.01.00.4

**14\*** - используется в: Комплект № 41-2.2 разбрасыватель N272/3 VIKING 14Т-с раздел. горизонтального адаптера (s+g) – **POD-HPR-000810**

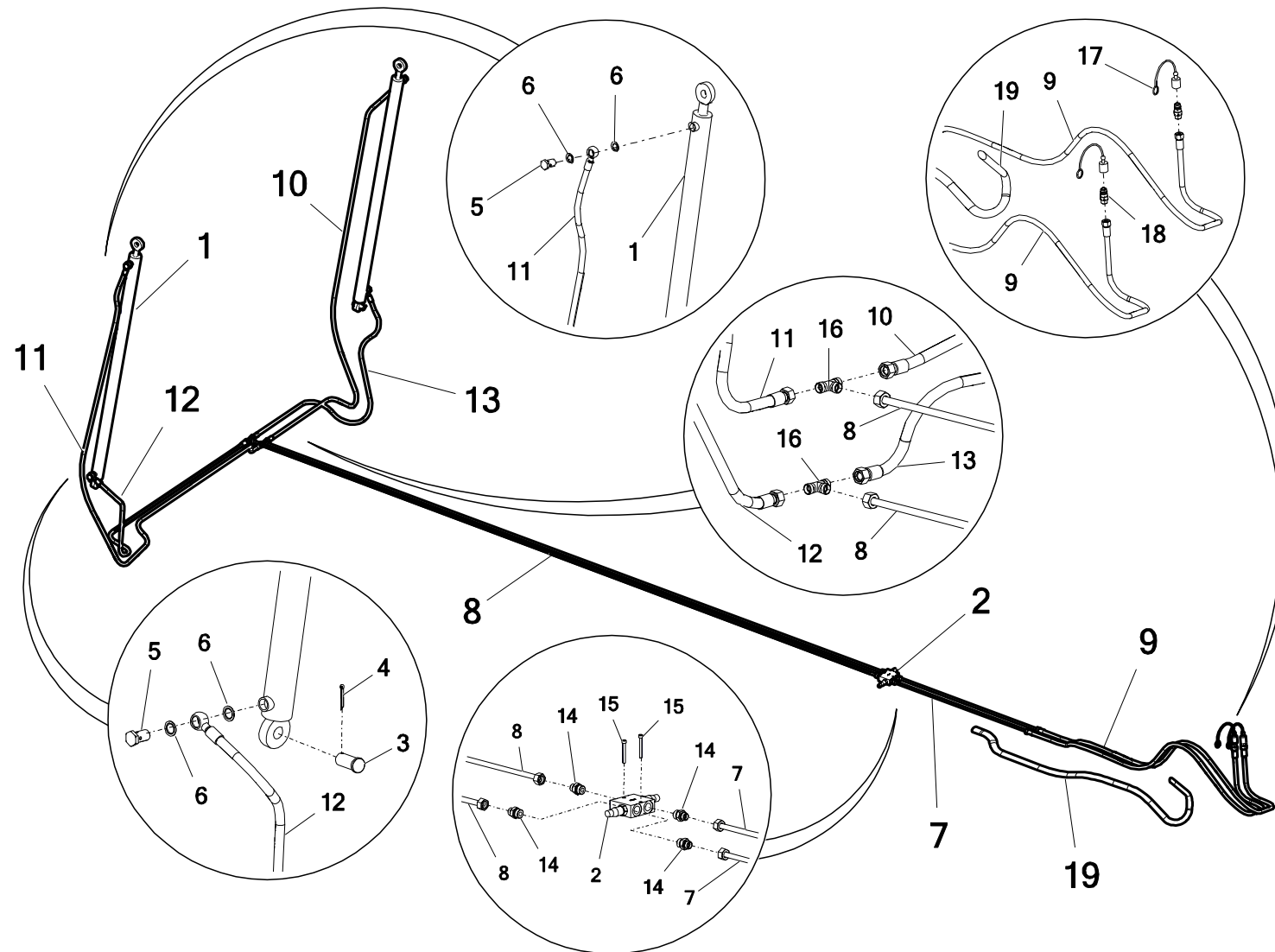
## 46. ШЕСТИСЕКЦИОННАЯ ГИДРАВЛИЧЕСКАЯ СИСТЕМА - секция крышки горизонтального адаптера



№	Наименование узла или детали	№ рис. или индекс			
		N272/3	Кол-во	N272/6	Кол-во
26	Шайба кругл. 8 ос 82005 82005	23P8OOC	2	23P8OOC	2
27	Шайба упр. 12 ос 82008 82008	23P12SP	4	23P12SP	4
28	Шайба кругл. 12 ос row 82030	23P12OOC	4	23P12OOC	4
29	Шайба резинометаллическая PPM16 24x16	24UPPM16	8	24UPPM16	8
30	Колпачок клапана разъема EURO13 (зеленый, желтый, синий, красный)	24ZGNE13	2	24ZGNE13	2
31	Насадка клапана вилки EURO 13 (зел., жел., син., крас.)	24ZWNE13	2	24ZWNE13	2
32	Клапан вилка EURO 13 M22x1,5	24ZWE13	2	24ZWE13	2



### 47. ШЕСТИСЕКЦИОННАЯ ГИДРАВЛИЧЕСКАЯ СИСТЕМА - секция задвижки.

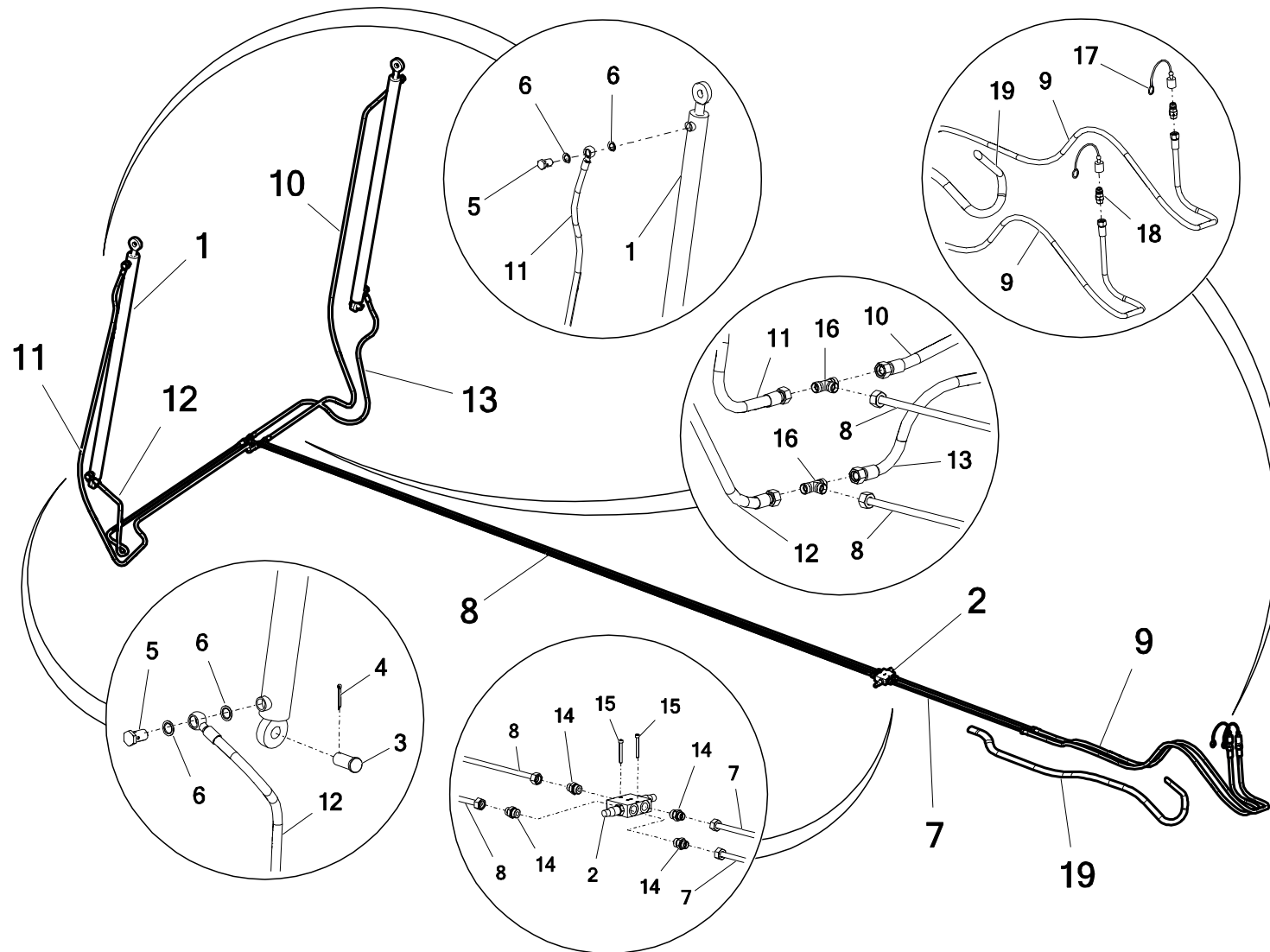


№	Наименование узла или детали	№ рис. или индекс			
		N272/3	Кол-во	N272/6	Кол-во
1	Гидроцилиндр UCJ283-50/28/1500*L-1677	POD-HSL-000157	2	POD-HSL-000157	2
2	Перекрестный перепускной клапан VBDC3802 210b -VAU 1/2cal	24ZP	1	24ZP	1
3	Палец задвижки N272-3 04.03.02	N272-3 04.03.02	2	N272-3 04.03.02	2
4	Шплинт 5x40	POD-ELZ-000994	2	POD-ELZ-000994	2
5	Болт откидной 1/2" 20 L36	24SO1/2"	4	24SO1/2"	4
6	Шайба резинометаллическая PPM 3/4" (M27)	POD-HPZ-000052	4	POD-HPZ-000052	4
7*	Нижняя трубка цилиндра I ø12 L-940	POD-HPR-000532	2	POD-HPR-000532	2
8*	Нижняя трубка цилиндра II ø12 L-3700		2		2
9*	Шланг гидравлический AA/214/10 L-3000		2		2
10*	Шланг гидравлический RNMA/2_1/10 L-2900		1		1
11*	Шланг гидравлический RNMA/2_1/10 L-3550		1		1
12*	Шланг гидравлический RNMA/2_1/10 L-2100		1		1
13*	Шланг гидравлический RNMA/2_1/10 L-1350		1		1

**Условные обозначения:**

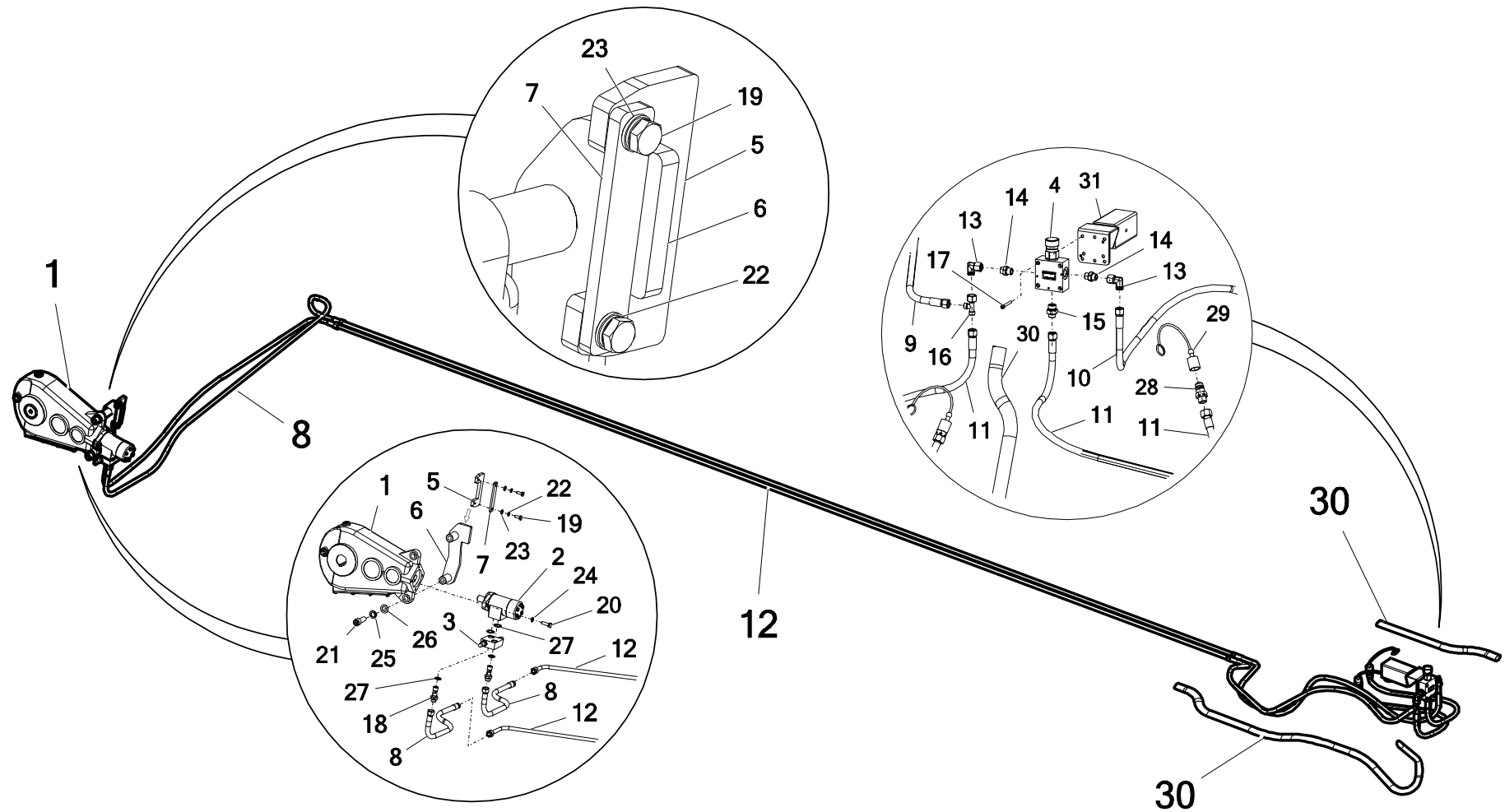
7\* - 13\* - используется в: Комплект № 41-2 разбрасыватель N272/3 VIKING 14T(s+g) – **POD-HPR-000532**

### 47. ШЕСТИСЕКЦИОННАЯ ГИДРАВЛИЧЕСКАЯ СИСТЕМА - секция задвижки.



№	Наименование узла или детали	№ рис. или индекс			
		N272/3	Кол-во	N272/6	Кол-во
14	Фитинг прямой G1/2" edx 18-1,5	24KP1/2 18	4	24KP1/2 18	4
15	Винт шестигр. 6x50 ос 8.882302	POD-ELZ-000752	2	POD-ELZ-000752	2
16	Муфта т-образная 18x18x18 12L	24KT18/18/18	2	24KT18/18/18	2
17	Насадка клапана вилки EURO 13 (зел., жел., син., крас.)	24ZWNE13	2	24ZWNE13	2
18	Клапан вилка EURO 13 M22x1,5	24ZWE13	2	24ZWE13	2
19	Текстильный рукав диам. 50 L-2500 (для гидравлических шлангов) N272 03.21.00	N272 03.21.00	1	N272 03.21.00	1

### 48. ШЕСТИСЕКЦИОННАЯ ГИДРАВЛИЧЕСКАЯ СИСТЕМА - секция напольного транспорта.



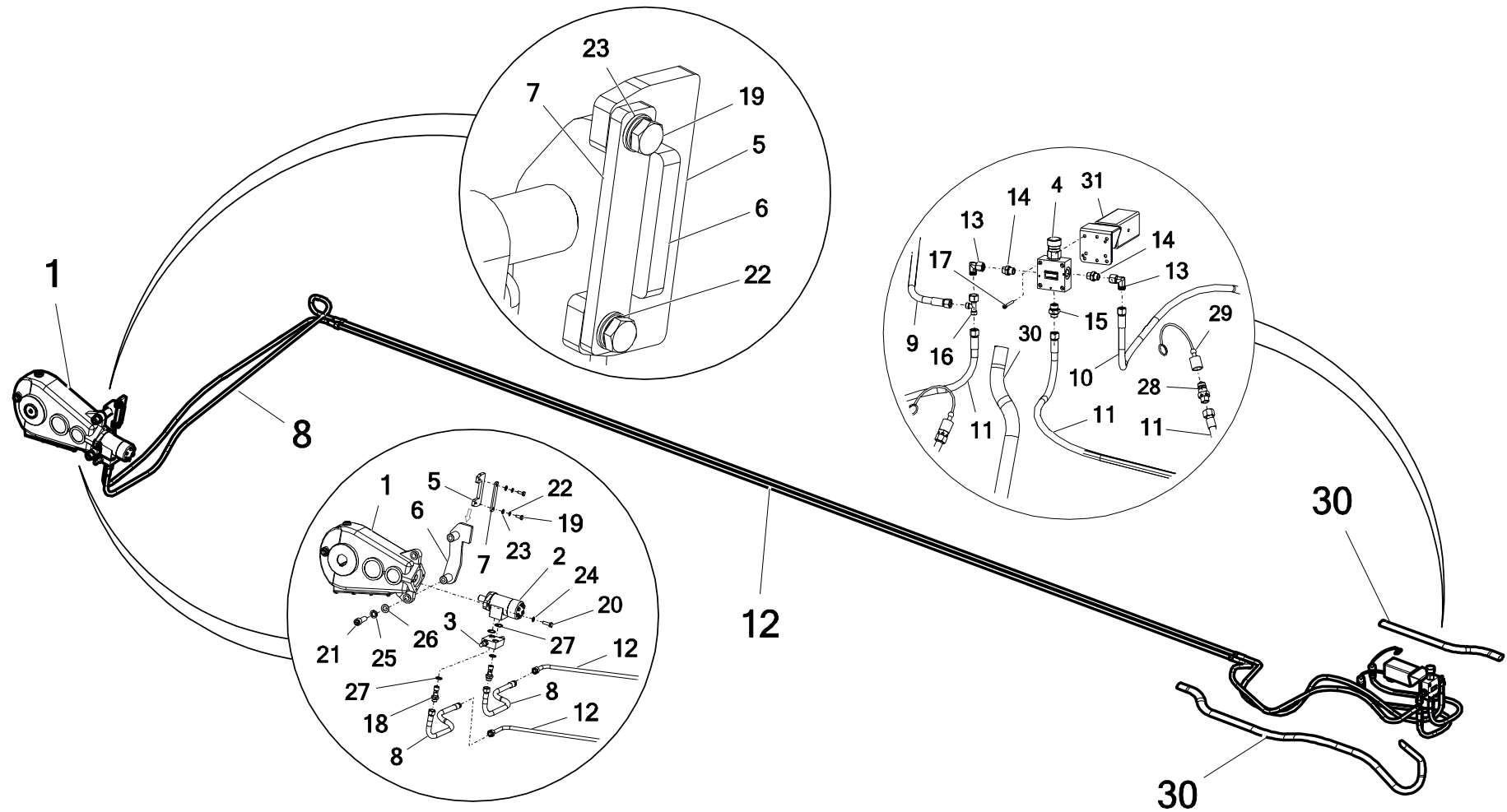
№	Наименование узла или детали	№ рис. или индекс			
		N272/3	Кол-во	N272/6	Кол-во
1	Редуктор PRK-550-01.AAB.R1- боковой	POD-WPS-000153	1	POD-WPS-000153	1
2	Гидродвигатель OMR 200 (BMR)	24S200	1	24S200	1
3	Клапан блок VAU OM 1-2 WSC -100/100 бар	POD-HZW-000099	1	_____	—
	Клапан блок VAU OM 1/2" WSC +ср.+подкл (120/120 бар)	_____	—	POD-HZW-000133	1
4	Клапан регул. потока TVTC-UDUE10-22/50-4-Ponar	POD-HZW-000113	1	POD-HZW-000113	1
5*	Блокировка редуктора VIKING	N272-3 03.01.144	1	N272-3 03.01.144	1
6	Крепление бокового редуктора в сборе	N272-3 03.39.00	1	N272-3 03.39.00	1
7	Защита крепления редуктора	N272-3 03.00.11	1	N272-3 03.00.11	1
8*	Шланг гидравлический AB/233/13 L-2200	POD-HPR-000532	2	POD-HPR-000532	2
9*	Шланг гидравлический AB/233/13 L-2550		1		1
10*	Шланг гидравлический AB/233/13 L-2700		1		1
11*	Шланг гидравлический AA/233/13 L-1500		2		2
12*	Стальная трубка транспортера ø15 L-5000		2		2
13	Муфта коленчатая регулируемая AB M22x1,5 15L	24KPKN22X1,5	2	24KPKN22X1,5	2
14	Фитинг прямой 1/2 edx22-1,5 15L	24K1/2 22	2	24K1/2 22	2

**Условные обозначения:**

5\* – неразделимая часть кузова - **N272-3 03.01.00.3**

8\* - 12\* - используется в: Комплект № 41-2 разбрасыватель N272/3 VIKING 14T(s+g) – **POD-HPR-000532**

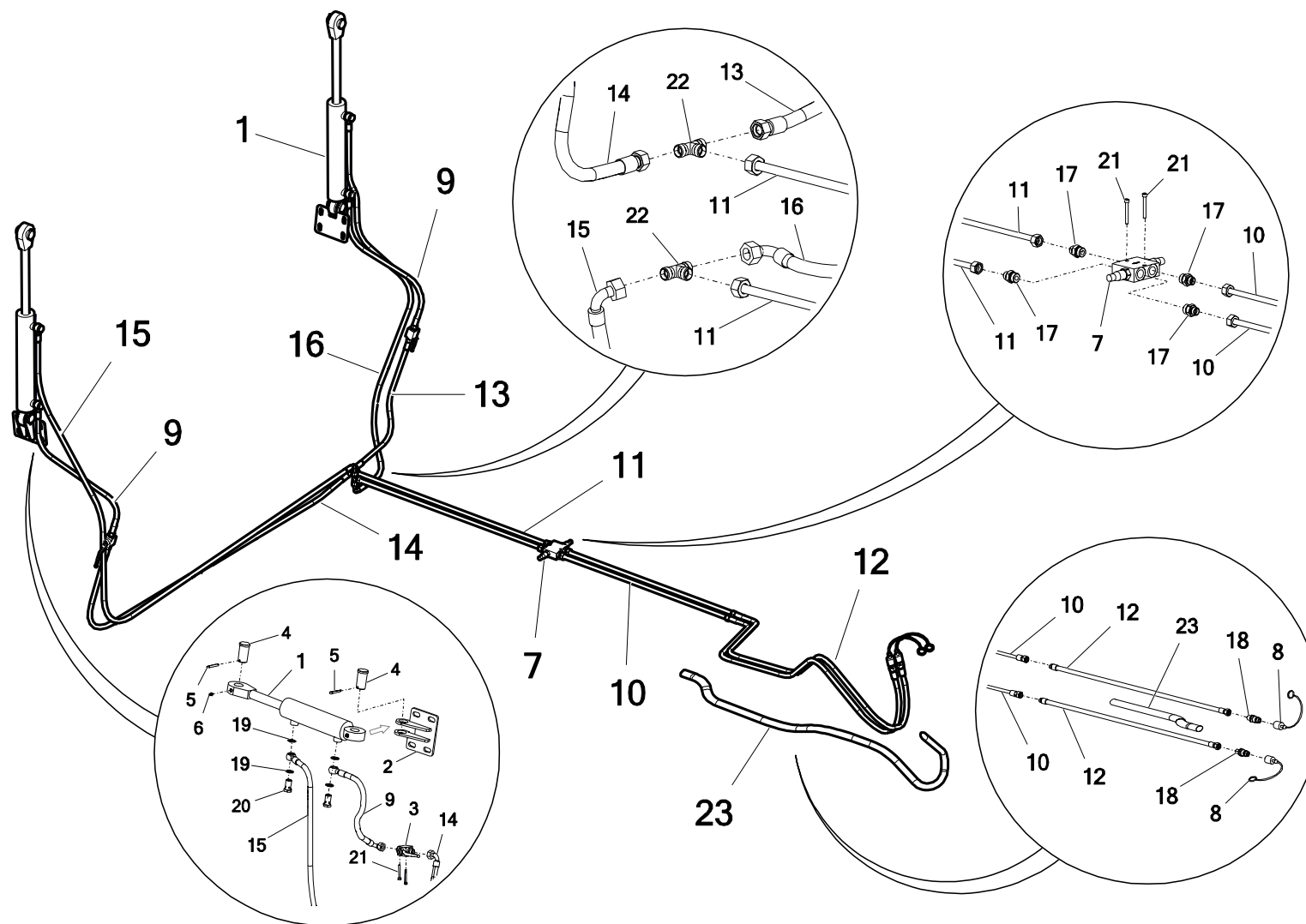
### 48. ШЕСТИСЕКЦИОННАЯ ГИДРАВЛИЧЕСКАЯ СИСТЕМА - секция напольного транспортера.



№	Наименование узла или детали	№ рис. или индекс			
		N272/3	Кол-во	N272/6	Кол-во
15	Фитинг прямой 3/8x22x1,5	POD-HKR-000001-1	1	POD-HKR-000001-1	1
16	T-образная муфта несимм..22x22x22-1,5 15L с гайкой бок	POD-HKR-000018	1	POD-HKR-000018	1
17	Винт шестигр. 6x50 ос 8.8 82302	POD-ELZ-000752	4	POD-ELZ-000752	4
18	Винт гидравлический соединительный для цилиндра M22x1,5	POD-HZW-000099	2	POD-HZW-000099	2
19	Винт M10x25 ос 8.8 82105 82105	23S10/25OC 8.8	2	23S10/25OC 8.8	2
20	Винт 12x35 ос 8,8 82105 82105	23S12/35OC 8.8	2	23S12/35OC 8.8	2
21	Винт шестигр. 20x60ос 12,9 82302	POD-ELZ-000859	2	POD-ELZ-000859	2
22	Шайба упр.10,2ос 82008 82008	23P10SP	2	23P10SP	2
23	Шайба кругл. 10 ос 82005 82005	23P10 82005	2	23P10 82005	2
24	Шайба упр. 12 ос 82008 82008	23P12SP	2	23P12SP	2
25	Шайба упр. 20,5ос 82008 82008	23P20SP	2	23P20SP	2
26	Шайба кругл. 20 ос 82005 82005	23P20OOC	2	23P20OOC	2
27	Шайба резинометаллическая PPM 3/4" (M27)	POD-HPZ-000052	4	POD-HPZ-000052	4
28	Клапан вилка Euro 13 M22x1,5	24WE13	2	24WE13	2
29	Насадка клапана вилки EURO 13 (зел., жел., син., крас.)	24ZWNE13	2	24ZWNE13	2
30	Текстильный рукав диам. 50 L-2500 (для гидравлических шлангов) N272 03.21.00	N272 03.21.00	2	N272 03.21.00	2
31	Крепление регулятора потока	N272-3 01.06.091	1	N272-3 01.06.091	1



### 49. ШЕСТИСЕКЦИОННАЯ ГИДРАВЛИЧЕСКАЯ СИСТЕМА - секция надставок

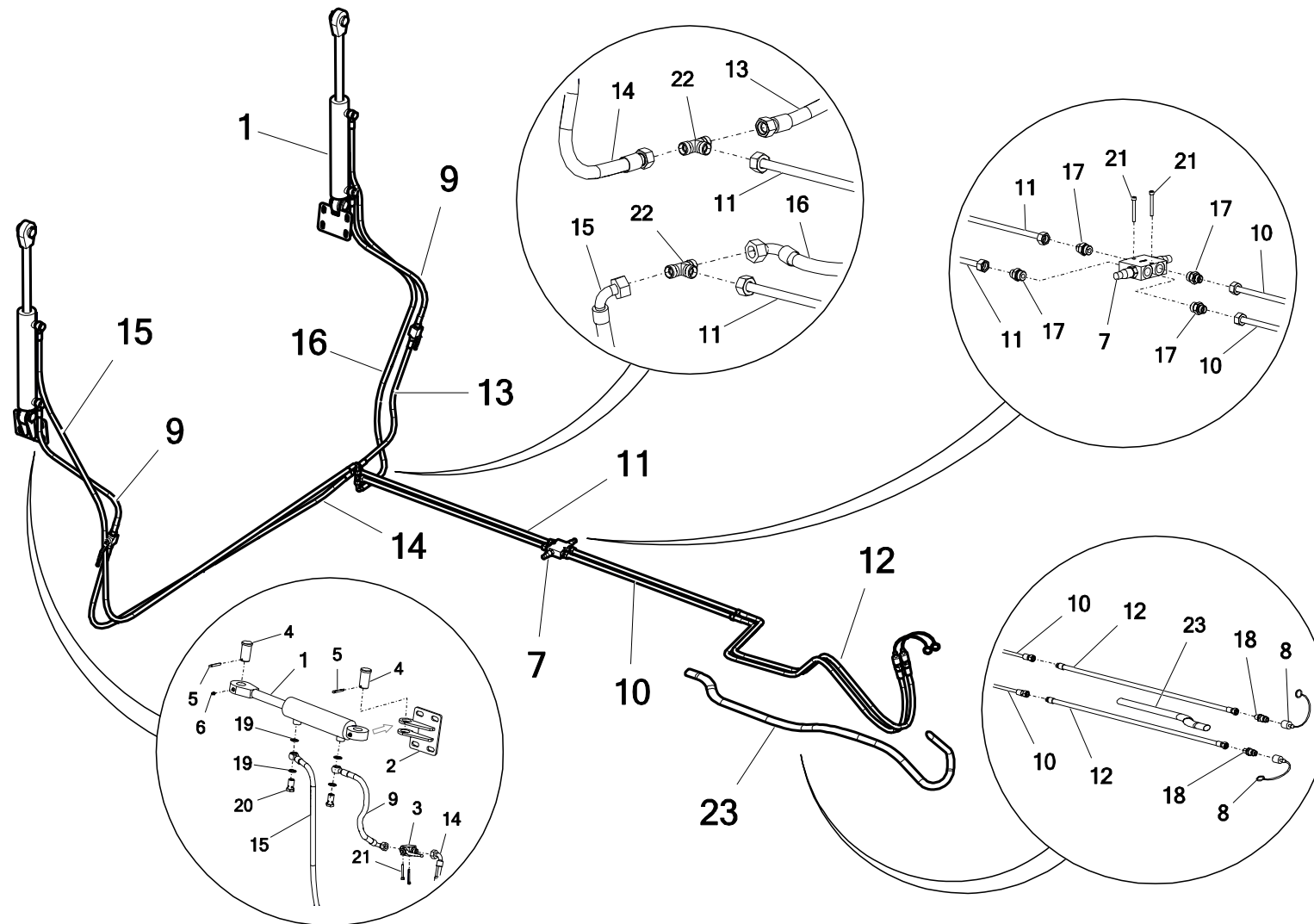


№	Наименование узла или детали	№ рис. или индекс			
		N272/3	Кол-во	N272/6	Кол-во
1	Гидроцилиндр UCJFW-63/36/300+UUE2s*L-282	POD-HSL-000156	2	POD-HSL-000156	2
2	Нижнее крепление цилиндра надставок в сборе	N272-3 03.36.00	2	N272-3 03.36.00	2
3	Шаровой кран RS2 12L (с отверстиями)	POD-HZW-000032	2	POD-HZW-000032	2
4	Палец цилиндра надставки	N272-3 05.10.02	4	N272-3 05.10.02	4
5	Шплинт 6,3x50ос	POD-ELZ-000440	4	POD-ELZ-000440	4
6	Пресс-масленка М6х1,0 прямая	23SM	4	23SM	4
7	Перекрестный перепускной клапан VBDC3802 210b -VAU 1/2cal	24ZP	1	24ZP	1
8	Насадка клапана вилки EURO 13 (зел., жел., син., крас.)	24ZWNE13	2	24ZWNE13	2
9*	Шланг гидравлический RNMA/2_1/10 L-700	POD-HPR-000532	2	POD-HPR-000532	2
10*	Нижняя трубка цилиндра I ø12 L-940		2		2
11*	Нижняя трубка цилиндра II ø12 L-940		2		2
12*	Шланг гидравлический AA/214/10 L-3000		2		2
13*	Шланг гидравлический AA90/211/10 L-900		1		1
14*	Шланг гидравлический AA90/211/10 L-2300		1		1
15*	Шланг гидравлический RNMA/2_1/10 L-3400		1		1
16*	Шланг гидравлический RNMA/2_1/10 L-2000		1		1

**Условные обозначения:**

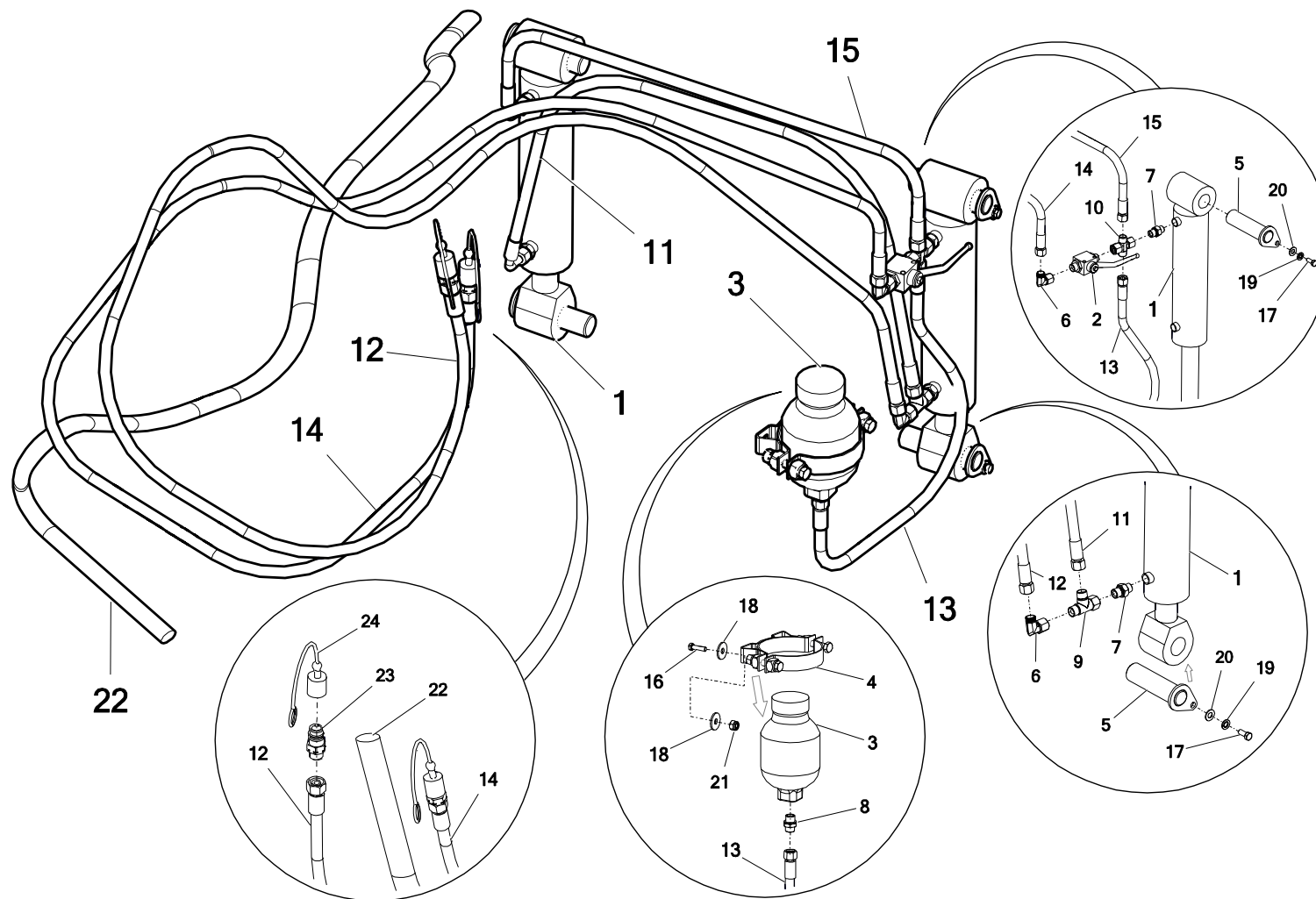
**9\* - 16\*** – используется в: Комплект № 41-2 разбрасыватель N272/3 VIKING 14T(s+g) – **POD-HPR-000532**

### 49. ШЕСТИСЕКЦИОННАЯ ГИДРАВЛИЧЕСКАЯ СИСТЕМА - секция надставок



№	Наименование узла или детали	№ рис. или индекс			
		N272/3	Кол-во	N272/6	Кол-во
17	Фитинг прямой G1/2" edx 18-1,5	24KP1/2 18	4	24KP1/2 18	4
18	Клапан вилка EURO 13 M22x1,5	24ZWE13	2	24ZWE13	2
19	Шайба резинометаллическая PPM 3/4" (M27)	POD-HPZ-000052	8	POD-HPZ-000052	8
20	Болт откидной 1/2" 20 L36	24SO1/2"	4	24SO1/2"	4
21	Винт шестигр. 6x50 ос 8.882302	POD-ELZ-000752	6	POD-ELZ-000752	6
22	Муфта т-образная 18x18x18 12L	24КТ18/18/18	2	24КТ18/18/18	2
23	Текстильный рукав диам. 50 L-2500 (для гидравлических шлангов) N272 03.21.00	N272 03.21.00	1	N272 03.21.00	1

## 50. ШЕСТИСЕКЦИОННАЯ ГИДРАВЛИЧЕСКАЯ СИСТЕМА - секция амортизации дышла



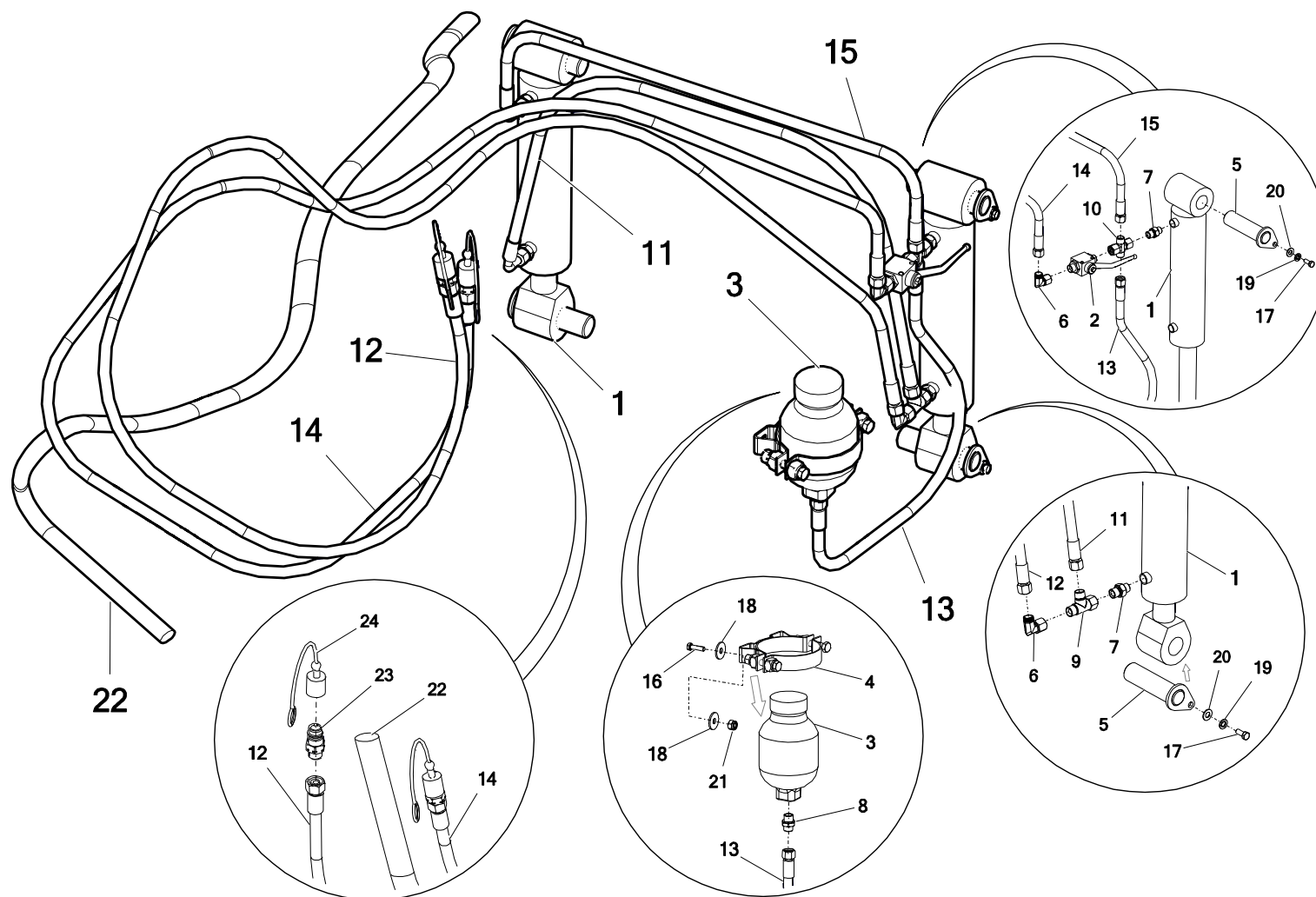
№	Наименование узла или детали	№ рис. или индекс			
		N272/3	Кол-во	N272/6	Кол-во
1*	Цилиндр гидравлический	POD-OGI-000722	2	POD-OGI-000722	2
2	Шаровой кран RS2 12L (с отверстиями)	POD-HZW-000032	1	POD-HZW-000032	1
3*	Гидравлический аккумулятор	POD-OGI-000722	1	POD-OGI-000722	1
4	Тормоза гидр. - обойма аккумуля. 0,75L/1,5L/3L (21001623)	POD-HPZ-000116	1	POD-HPZ-000116	1
5	Палец рессорного дышла	N272-3 01.08.00	4	N272-3 01.08.00	4
6	Муфта коленчатая регулируемая AB M22x1,5 15L	24KPKN22X1,5	2	24KPKN22X1,5	2
7	Фитинг прямой G3/8"x18-1,5 12LR	24KP3/8 18	4	24KP3/8 18	4
8	Фитинг прямой G1/2" edx 18-1,5	24KP1/2 18	1	24KP1/2 18	1
9	T-образная муфта несимм. 18x18x18-1,5 12L гайка бок	POD-HKR-000121	1	POD-HKR-000121	1
10	Четырехсторонняя муфта M18x1,5 12L (2 гайки)	POD-HKR-000175	1	POD-HKR-000175	1
11*	Шланг гидравлический AA90/211/10 L-1500	POD-HPR-000532	1	POD-HPR-000532	1
12*	Шланг гидравлический AA/214/10 L-3000		1		1
13*	Шланг гидравлический AA/211/10 L-900		1		1
14*	Шланг гидравлический AA/214/10 L-3000		1		1
15*	Шланг гидравлический A90A/211/10 L-1000		1		1

**Условные обозначения:**

1\*, 3\* - используется в: Комплект амортизации дышла 2 цилиндра - **POD-OGI-000722**

11\* - 15\* - используется в: Комплект № 41-2 разбрасыватель N272/3 VIKING 14T(s+g) – **POD-HPR-000532**

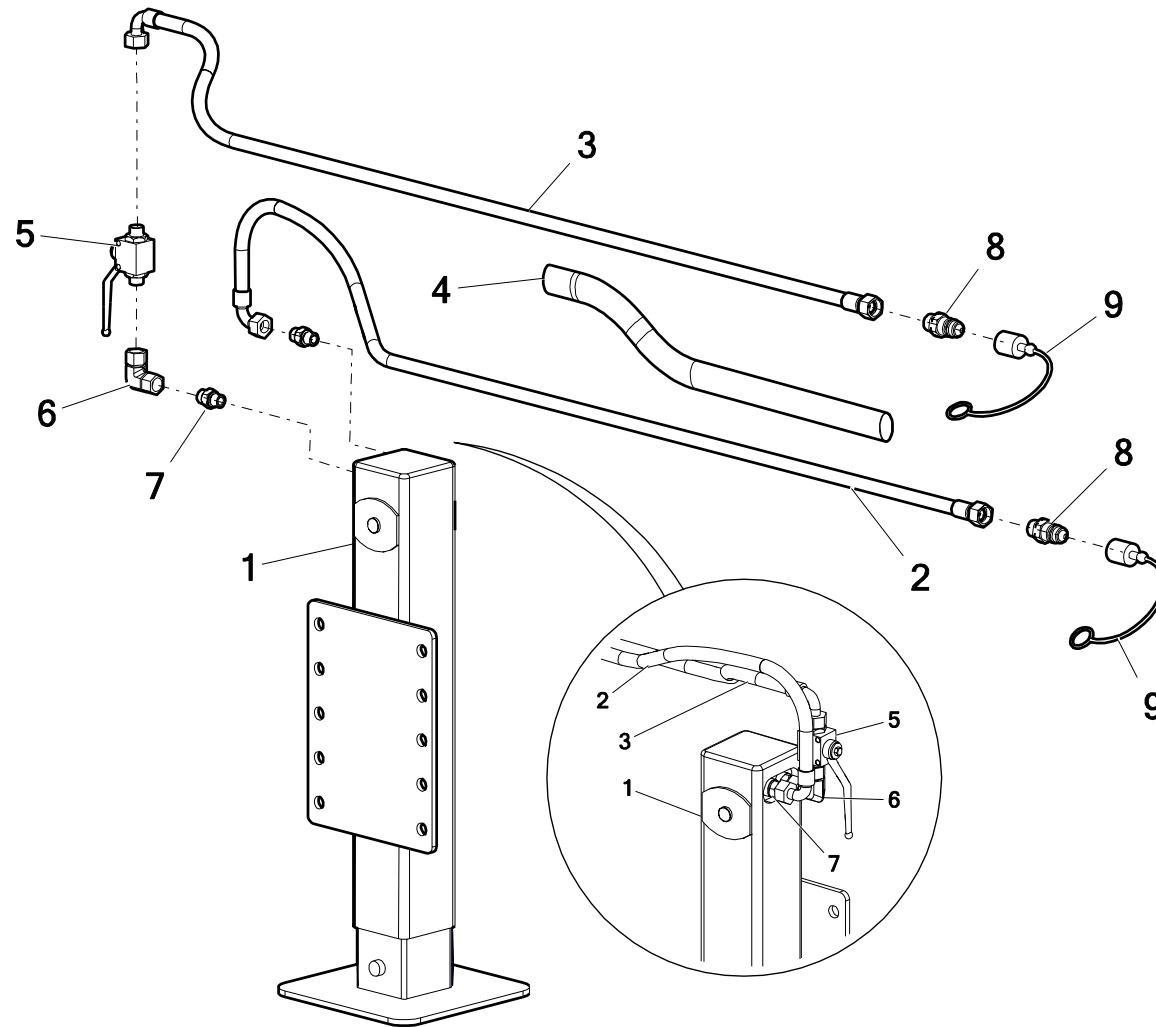
## 50. ШЕСТИСЕКЦИОННАЯ ГИДРАВЛИЧЕСКАЯ СИСТЕМА - секция амортизации дышла



№	Наименование узла или детали	№ рис. или индекс			
		N272/3	Кол-во	N272/6	Кол-во
16	Винт 8x30 ос 82105	23S8-30OC 8,8	2	23S8-30OC 8,8	2
17	Винт 10x20ос 8,8 82105 82105	23S10/20OC 8.8	4	23S10/20OC 8.8	4
18	Шайба круг. 8 ос row 82030	23P8OC 82030	4	23P8OC 82030	4
19	Шайба упр.10,2ос 82008 82008	23P10SP	4	23P10SP	4
20	Шайба кругл. 10 ос 82005 82005	23P10 82005	4	23P10 82005	4
21	Гайка самоконтрящаяся М8 ос 82175 8 82175 8	23NS8OC	2	23NS8OC	2
22	Текстильный рукав диам. 50 L-2500 (для гидравлических шлангов) N272 03.21.00	N272 03.21.00	1	N272 03.21.00	1
23	Клапан вилка EURO 13 M22x1,5	24ZWE13	2	24ZWE13	2
24	Насадка клапана вилки EURO 13 (зел., жел., син., крас.)	24ZWNE13	2	24ZWNE13	2



## 51. ШЕСТИСЕКЦИОННАЯ ГИДРАВЛИЧЕСКАЯ СИСТЕМА - секция гидравлической пяты

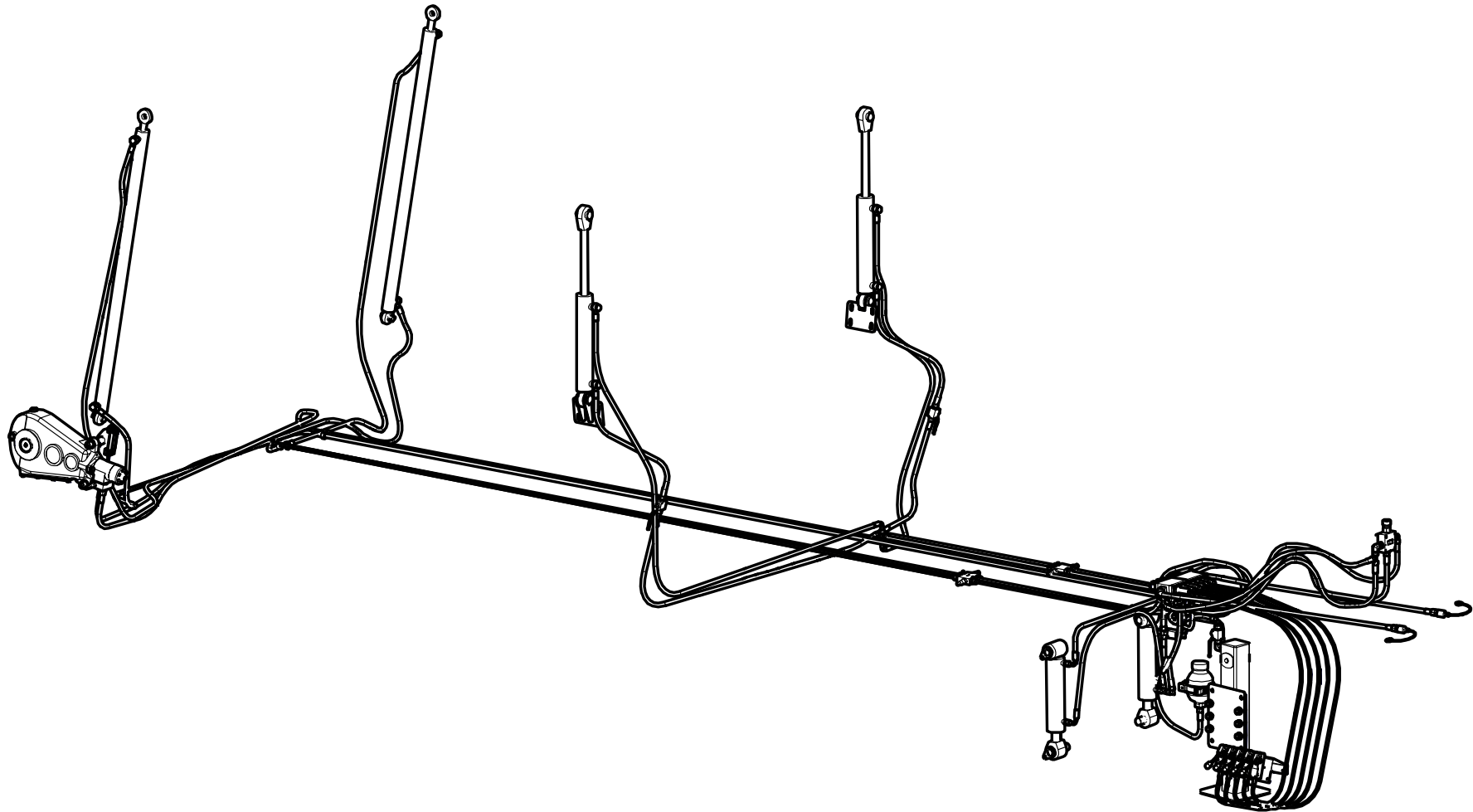


№	Наименование узла или детали	№ рис. или индекс			
		N272/3	Кол-во	N272/6	Кол-во
1	Сварная гидравлическая пята N274 16.02.00	N274 16.02.00 N274 16.01.00	1	N274 16.02.00	1
2*	Шланг гидравлический A90A/214/10 L-2900	POD-HPR-000454	1	POD-HPR-000454	1
3*	Шланг гидравлический A90A/214/10 L-3000		1		1
4	Текстильный рукав диам. 50 L-2500 (для гидравлических шлангов) N272 03.21.00	N272 03.21.00	1	N272 03.21.00	1
5	Шаровой кран RS2 12L (с отверстиями)	POD-HZW-000032	1	POD-HZW-000032	1
6	Муфта коленчатая регулируемая AA M18x1,5 12L	POD-HKR-000120	1	POD-HKR-000120	1
7	Фитинг прямой G3/8"x18-1,5 12LR	24KP3/8 18	2	24KP3/8 18	2
8	Клапан вилка Euro 13 M22x1,5	24WE13	2	24WE13	2
9	Насадка клапана вилки EURO 13 (зел., жел., син., крас.)	24ZWNE13	2	24ZWNE13	2

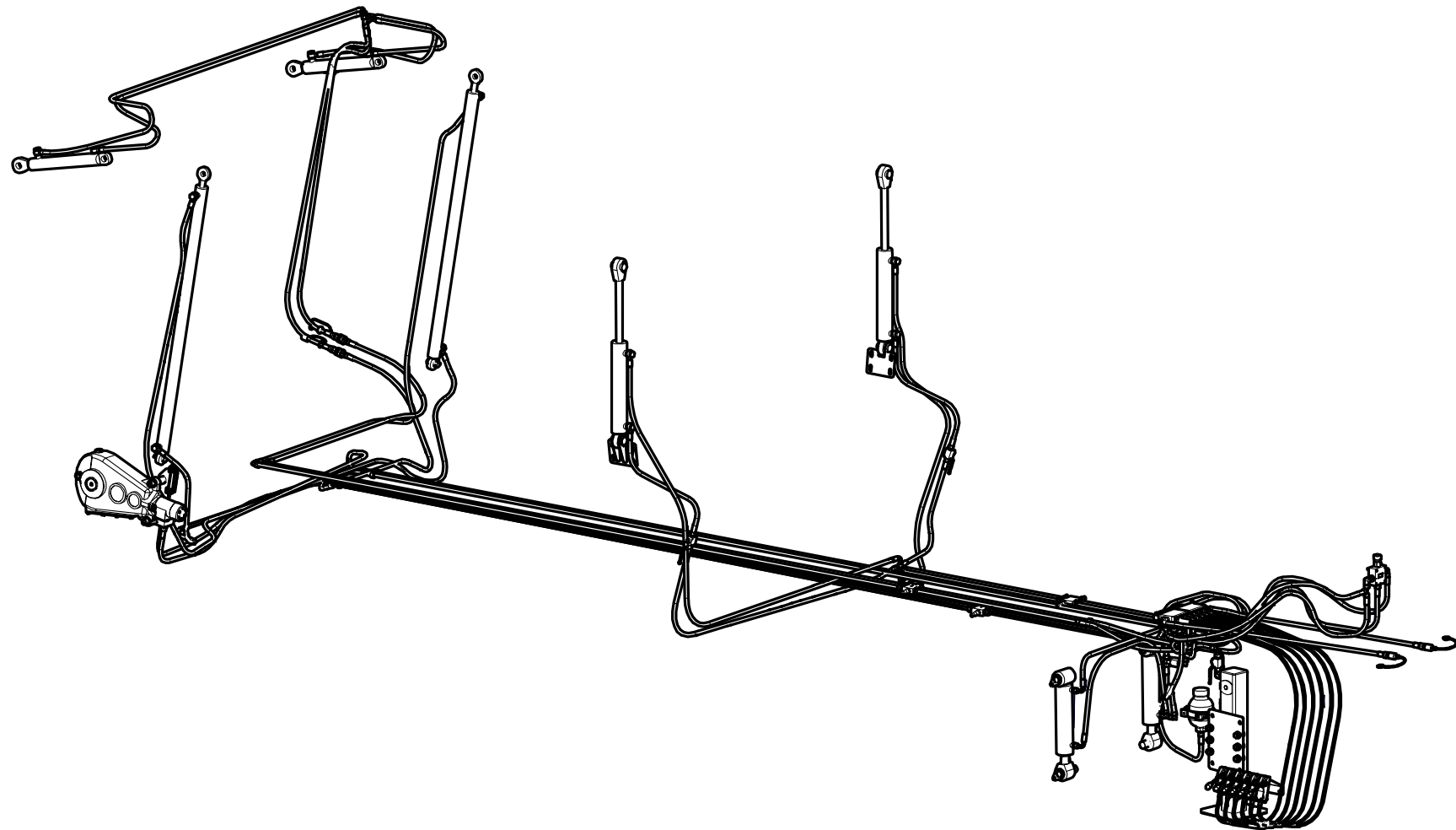
**Условные обозначения:**

2\*, 3\* - используется в: Комплект № 60 гидравлическая пята - **POD-HPR-000454**

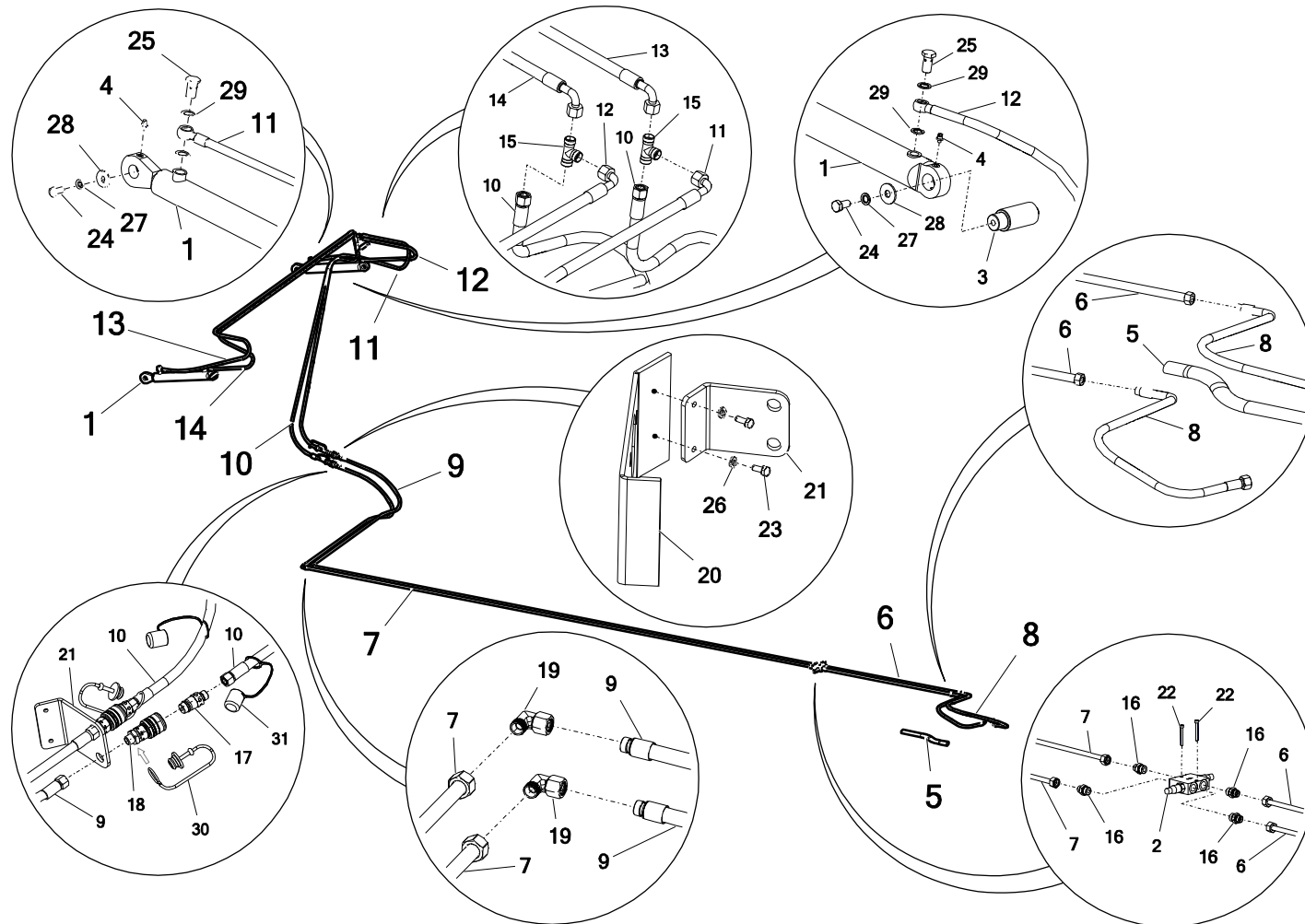
## 52. ПЯТИСЕКЦИОННАЯ ГИДРАВЛИЧЕСКАЯ СИСТЕМА С РАСПРЕДЕЛИТЕЛЕМ В СБОРЕ



### 53. ШЕСТИСЕКЦИОННАЯ ГИДРАВЛИЧЕСКАЯ СИСТЕМА С РАСПРЕДЕЛИТЕЛЕМ В СБОРЕ



## 54. ШЕСТИСЕКЦИОННАЯ ГИДРАВЛИЧЕСКАЯ СИСТЕМА С РАСПРЕДЕЛИТЕЛЕМ - секция крышки горизонтального адаптера



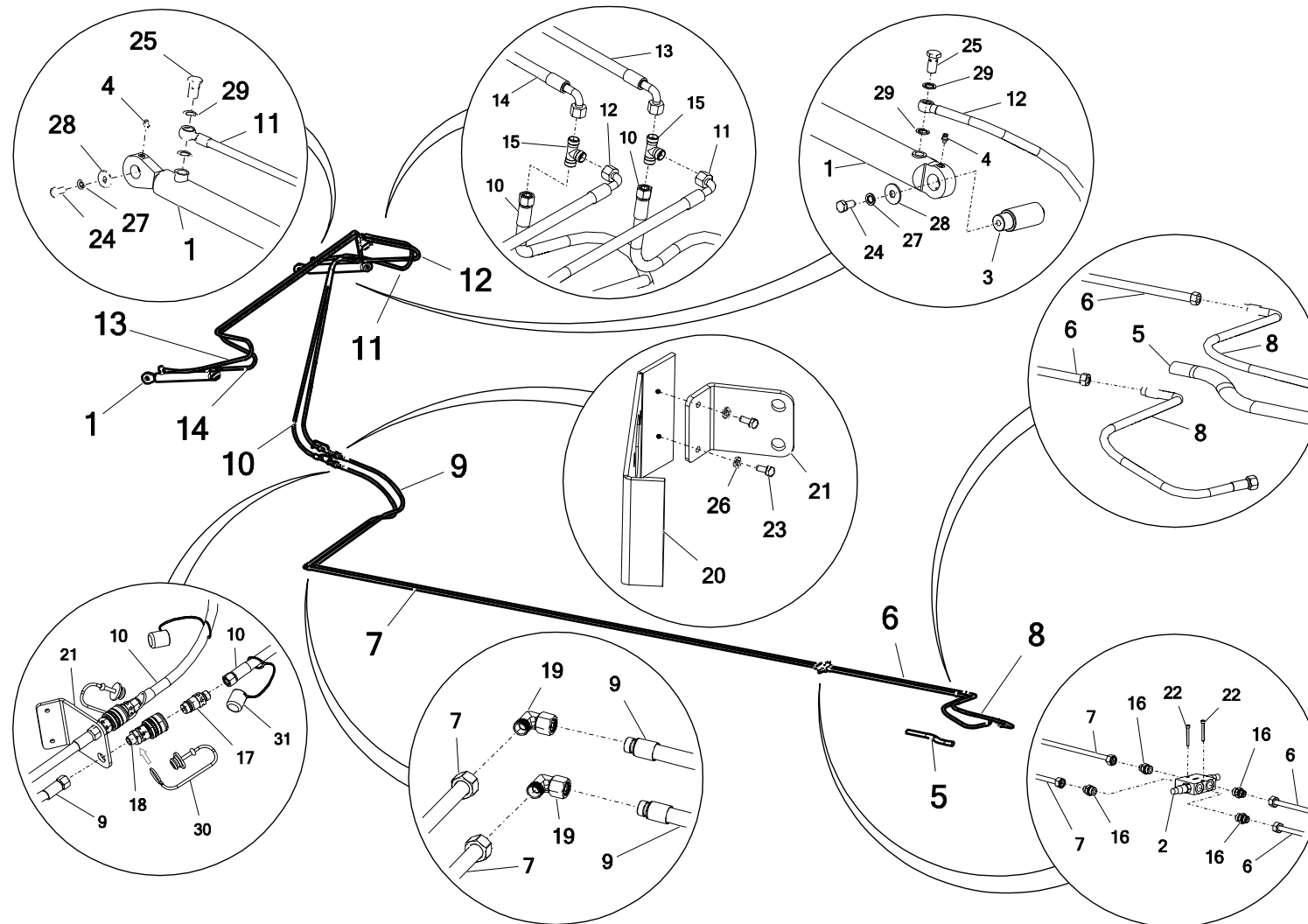
№	Наименование узла или детали	№ рис. или индекс			
		N272/3	Кол-во	N272/6	Кол-во
1	Цилиндр 50/28/300z+U L-532	24SCJ2F-16-50/28/300	2	24SCJ2F-16-50/28/300	2
2	Перекрестный перепускной клапан VBDC3802 210b -VAU 1/2cal	24ZP	1	24ZP	1
3*	Палец цилиндра	N272 11.02.05	2	N272 11.02.05	2
4	Пресс-масленка M8x1,0 прямая	23SM	4	23SM	4
5	Текстильный рукав диам. 50 L-2500 (для гидравлических шлангов) N272 03.21.00	N272 03.21.00	1	N272 03.21.00	1
6*	Нижняя трубка цилиндра I ø12 L-940	POD-HPR-000810	2	POD-HPR-000810	2
7*	Нижняя трубка цилиндра II ø12 L-3700		2		2
8*	Шланг гидравлический A90B/211/10 L-900		2		2
9*	Шланг гидравлический AB/211/10 L-2050		2		2
10*	Шланг гидравлический AA/211/10 L-1900		2		2
11*	Шланг гидравлический RNMA90/211/10 L-1200		1		1
12*	Шланг гидравлический RNMA90/211/10 L-800		1		1
13*	Шланг гидравлический RNMA90/211/10 L-3150		1		1

**Условные обозначения:**

**3\*** - неразделимая часть: Левая рама - **N272-3 11.02.00**

**6\* - 13\*** - используется в: Комплект № 41-2.2 разбрасыватель N272/3 VIKING 14T-с раздел. горизонтального адаптера (s+g) – **POD-HPR-000810**

## 54. ШЕСТИСЕКЦИОННАЯ ГИДРАВЛИЧЕСКАЯ СИСТЕМА С РАСПРЕДЕЛИТЕЛЕМ - секция крышки горизонтального адаптера



№	Наименование узла или детали	№ рис. или индекс			
		N272/3	Кол-во	N272/6	Кол-во
14*	Шланг гидравлический RNMA90/211/10 L-2750	POD-HPR-000810	1	POD-HPR-000810	1
15	Муфта т-образная 18x18x18 12L	24KT18/18/18	2	24KT18/18/18	2
16	Фитинг прямой G1/2" edx 18-1,5	24KP1/2 18	4	24KP1/2 18	4
17	Клапан вилка Euro 13 M18x1,5	24ZWE13-M18X1,5	2	24ZWE13-M18X1,5	2
18	Клапан гнездо EURO M18x1,5 long	POD-HZW-000039	2	POD-HZW-000039	2
19	Муфта коленчатая регулируемая АВ M18x1,5 12L	24KPKN18X1,5	2	24KPKN18X1,5	2
20*	Усиление вала, левое	N272-3 03.01.107L	1	N272-3 03.01.107L	1
21	Кронштейн разъемов быстроразъемных соединений	N272 03.00.12	1	N272 03.00.12	1
22	Винт шестигр. 6x50 ос 8.882302	POD-ELZ-000752	2	POD-ELZ-000752	2
23	Винт M8x20 ос 8.8 82105 82105	23S8/20OC 8.8	2	23S8/20OC 8.8	2
24	Винт 12x25ос 8,8 82105 82105	23S12/25OC 8.8	4	23S12/25OC 8.8	4
25	Болт откидной M16x1,5 15 L31	24SO16/1,5	4	24SO16/1,5	4
26	Шайба кругл. 8 ос 82005 82005	23P8OOC	2	23P8OOC	2

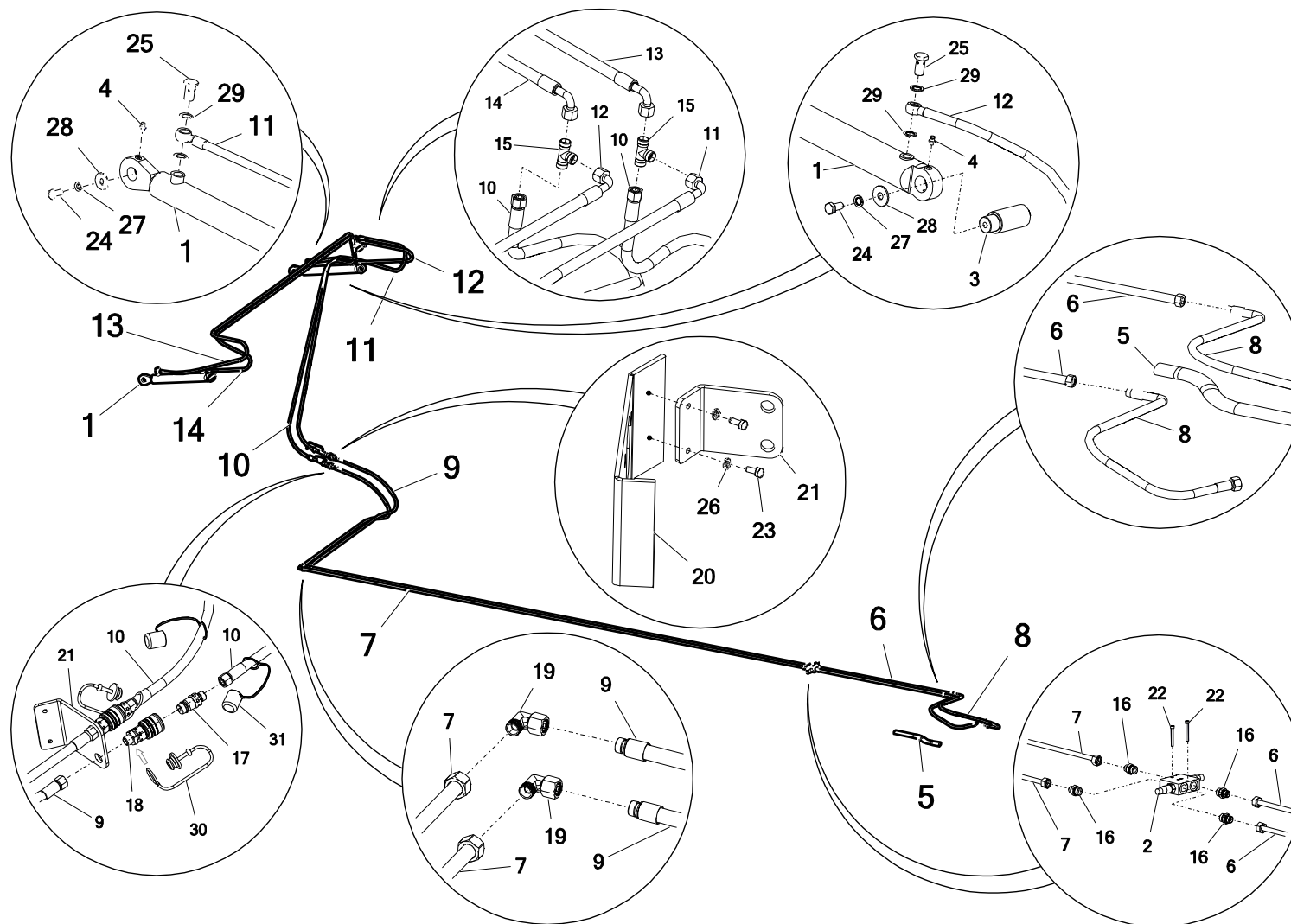
**Условные обозначения:**

**20\*** - неразделимая часть: Кузовы - N272-3 03.01.00.4

**6\* - 13\*** - используется в: Комплект № 41-2.2 разбрасыватель N272/3 VIKING 14T-с раздел. горизонтального адаптера (s+g) – **POD-HPR-000810**

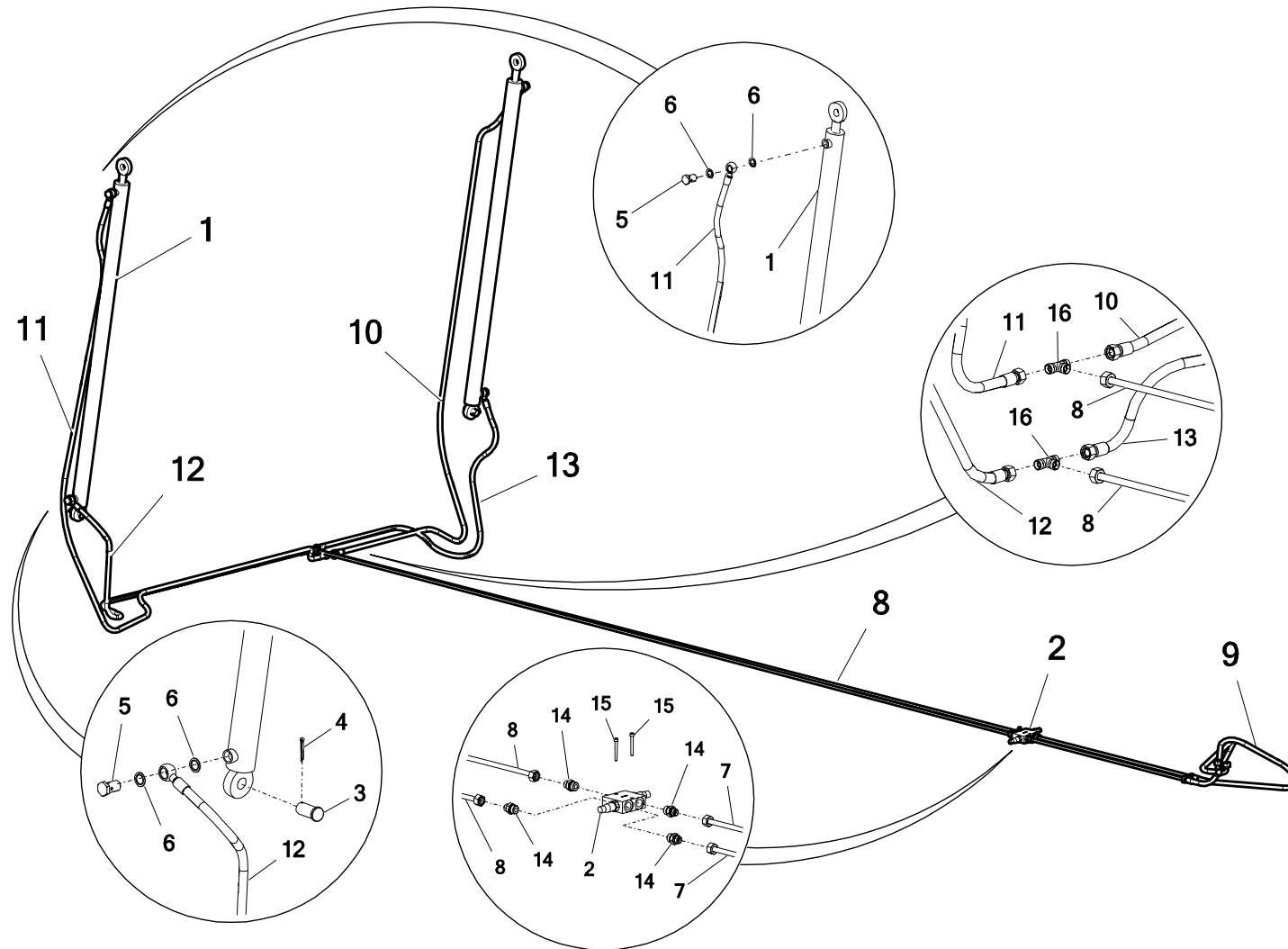


## 54. ШЕСТИСЕКЦИОННАЯ ГИДРАВЛИЧЕСКАЯ СИСТЕМА С РАСПРЕДЕЛИТЕЛЕМ - секция крышки горизонтального адаптера



№	Наименование узла или детали	№ рис. или индекс			
		N272/3	Кол-во	N272/6	Кол-во
27	Шайба упр. 12 ос 82008 82008	23P12SP	4	23P12SP	4
28	Шайба кругл. 12 ос row 82030	23P12OOC	4	23P12OOC	4
29	Шайба резинометаллическая PPM16 24x16	24UPPM16	8	24UPPM16	8
30	Колпачок клапана разъема EURO13 (зеленый, желтый, синий, красный)	24ZGNE13	2	24ZGNE13	2
31	Насадка клапана вилки EURO 13 (зел., жел., син., крас.)	24ZWNE13	2	24ZWNE13	2

### 55. ШЕСТИСЕКЦИОННАЯ ГИДРАВЛИЧЕСКАЯ СИСТЕМА С РАСПРЕДЕЛИТЕЛЕМ - секция задвижки.

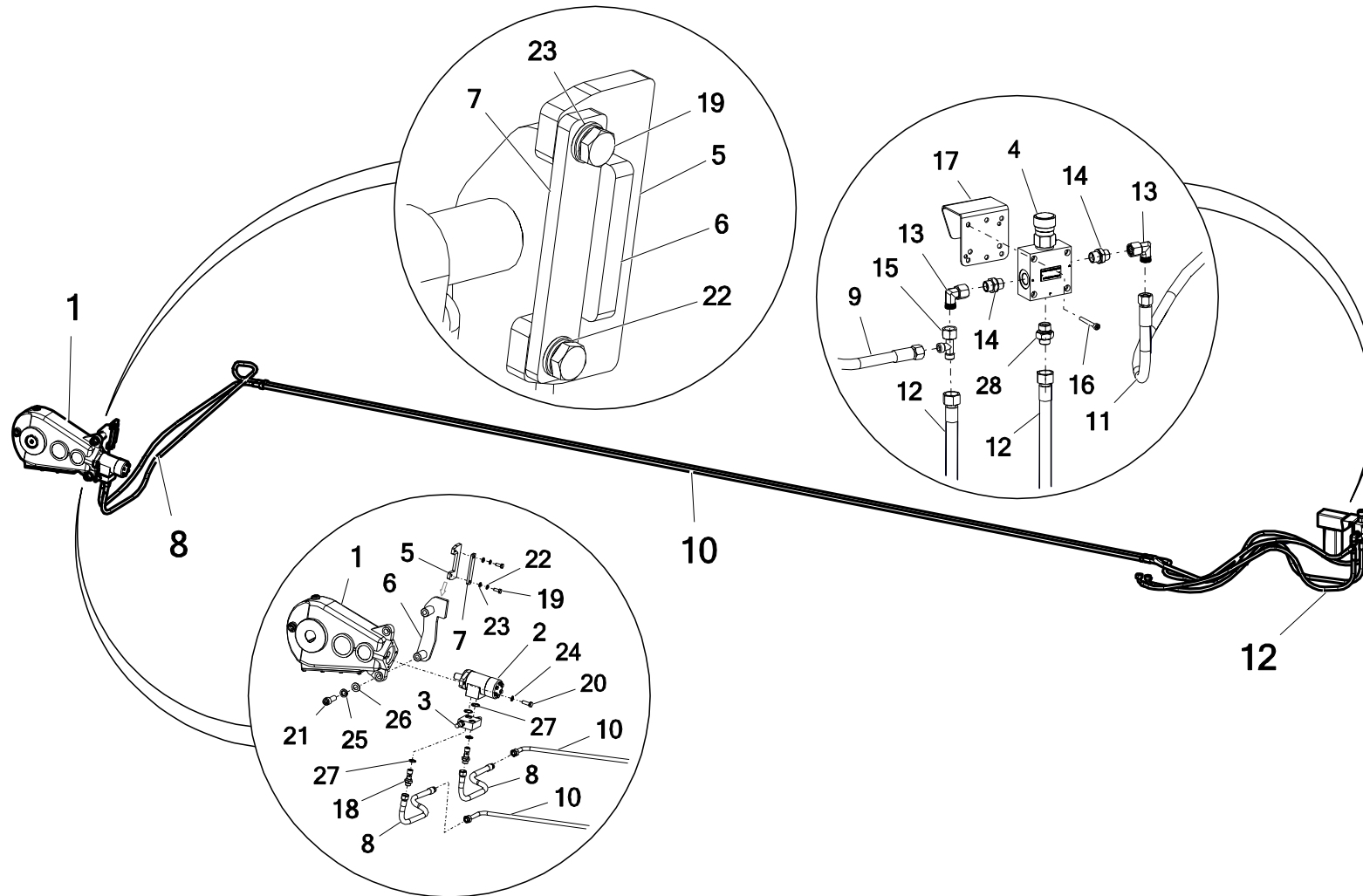


№	Наименование узла или детали	№ рис. или индекс			
		N272/3	Кол-во	N272/6	Кол-во
1	Гидроцилиндр UCJ283-50/28/1500*L-1677	POD-HSL-000157	2	POD-HSL-000157	2
2	Перекрестный перепускной клапан VBDC3802 210b -VAU 1/2cal	24ZP	1	24ZP	1
3	Палец задвижки N272-3 04.03.02	N272-3 04.03.02	2	N272-3 04.03.02	2
4	Шплинт 5x40	POD-ELZ-000994	2	POD-ELZ-000994	2
5	Болт откидной 1/2" 20 L36	24SO1/2"	4	24SO1/2"	4
6	Шайба резинометаллическая PPM 3/4" (M27)	POD-HPZ-000052	4	POD-HPZ-000052	4
7*	Нижняя трубка цилиндра I ø12 L-940	POD-HPR-000536	2	POD-HPR-000536	2
8*	Нижняя трубка цилиндра II ø12 L-3700		2		2
9*	Шланг гидравлический A90B/211/10 L-900		2		2
10*	Шланг гидравлический RNMA/2_1/10 L-2900		1		1
11*	Шланг гидравлический RNMA/2_1/10 L-3550		1		1
12*	Шланг гидравлический RNMA/2_1/10 L-2100		1		1
13*	Шланг гидравлический RNMA/2_1/10 L-1350		1		1
14	Фитинг прямой G1/2" edx 18-1,5	24KP1/2 18	4	24KP1/2 18	4
15	Винт шестигр. 6x50 ос 8.882302	POD-ELZ-000752	2	POD-ELZ-000752	2
16	Муфта т-образная 18x18x18 12L	24KT18/18/18	2	24KT18/18/18	2

**Условные обозначения:**

7\* - 13\* - используется в: Комплект № 41-3 разбрасыватель N272/3 VIKING 14T(ПАСПР.6-секц)(s+g) – **POD-HPR-000536**

**56. ШЕСТИСЕКЦИОННАЯ ГИДРАВЛИЧЕСКАЯ СИСТЕМА С РАСПРЕДЕЛИТЕЛЕМ -  
секция напольного транспортера.**



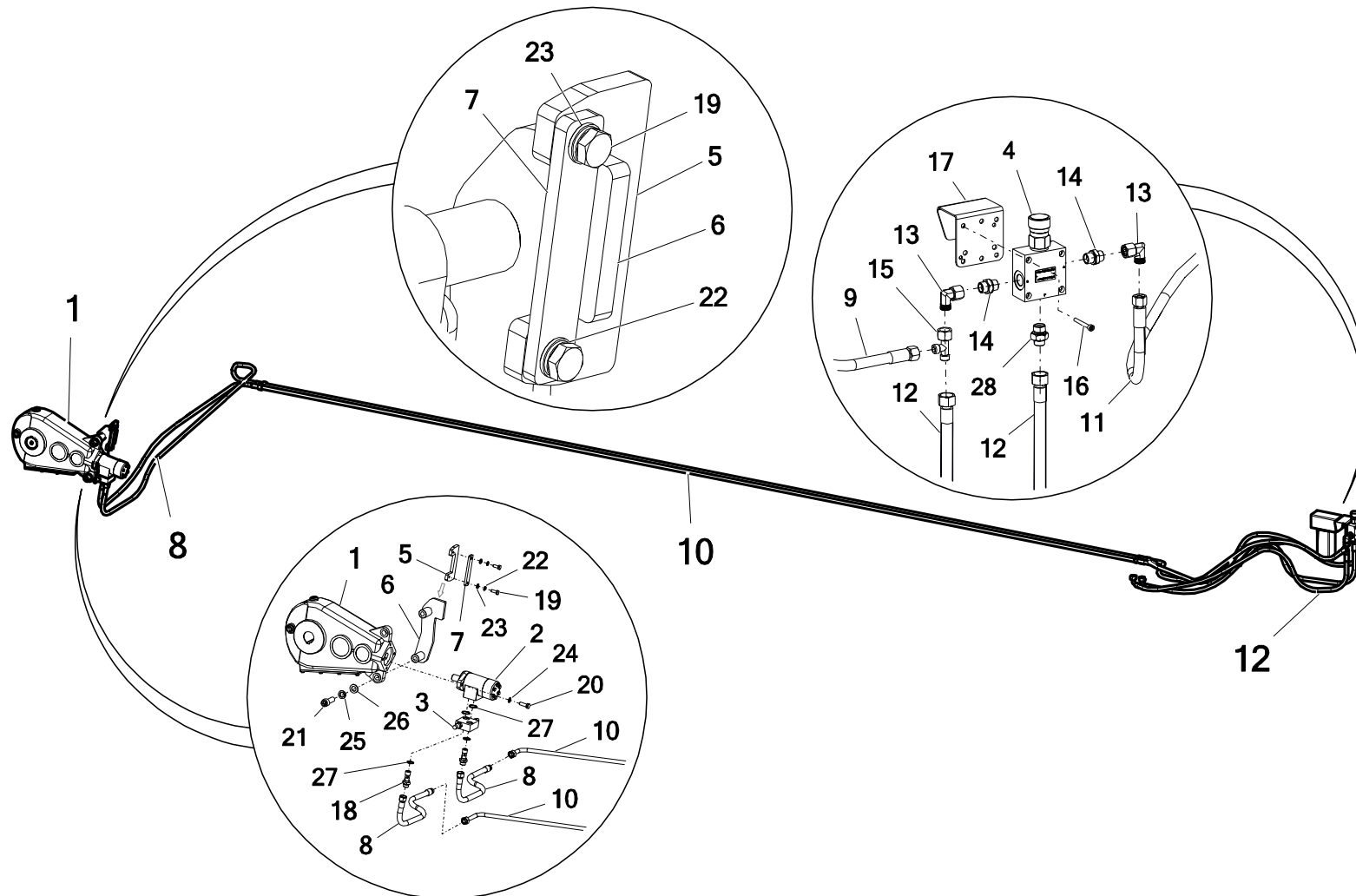
№	Наименование узла или детали	№ рис. или индекс			
		N272/3	Кол-во	N272/6	Кол-во
1	Редуктор PRK-550-01.AAB.R1- боковой (N272/3)	POD-WPS-000153	1	POD-WPS-000153	1
2	Гидродвигатель OMR 200 (BMR)	24S200	1	24S200	1
3	Клапан блок VAU OM 1-2 WSC -100/100 бар	POD-HZW-000099	1	_____	—
	Клапан блок VAU OM 1/2" WSC +ср.+подкл (120/120 бар)	_____	—	POD-HZW-000133	1
4	Клапан регул. потока TVTC-UDUE10-22/50-4-Ponar	POD-HZW-000113	1	POD-HZW-000113	1
5*	Блокировка редуктора VIKING	N272-3 03.01.144	1	N272-3 03.01.144	1
6	Крепление бокового редуктора в сборе	N272-3 03.39.00	1	N272-3 03.39.00	1
7	Защита крепления редуктора	N272-3 03.00.11	1	N272-3 03.00.11	1
8	Шланг гидравлический AB/233/13 L-2200	POD-HPR-000536	2	POD-HPR-000536	2
9	Шланг гидравлический AB/233/13 L-2550		1		1
10	Стальная трубка транспортера ø15 L-5000		2		2
11	Шланг гидравлический AB/233/13 L-2700		1		1
12	Шланг гидравлический AA/233/13 L-2000		2		2
13	Муфта коленчатая регулируемая AB M22x1,5 15L		24KPKN22X1,5		2

**Условные обозначения:**

5\* – неразделимая часть кузова - **N272-3 03.01.00.3**

8\* - 12\* - используется в: Комплект № 41-3 разбрасыватель N272/3 VIKING 14T(РАСПР.6-секц)(s+g) – **POD-HPR-000536**

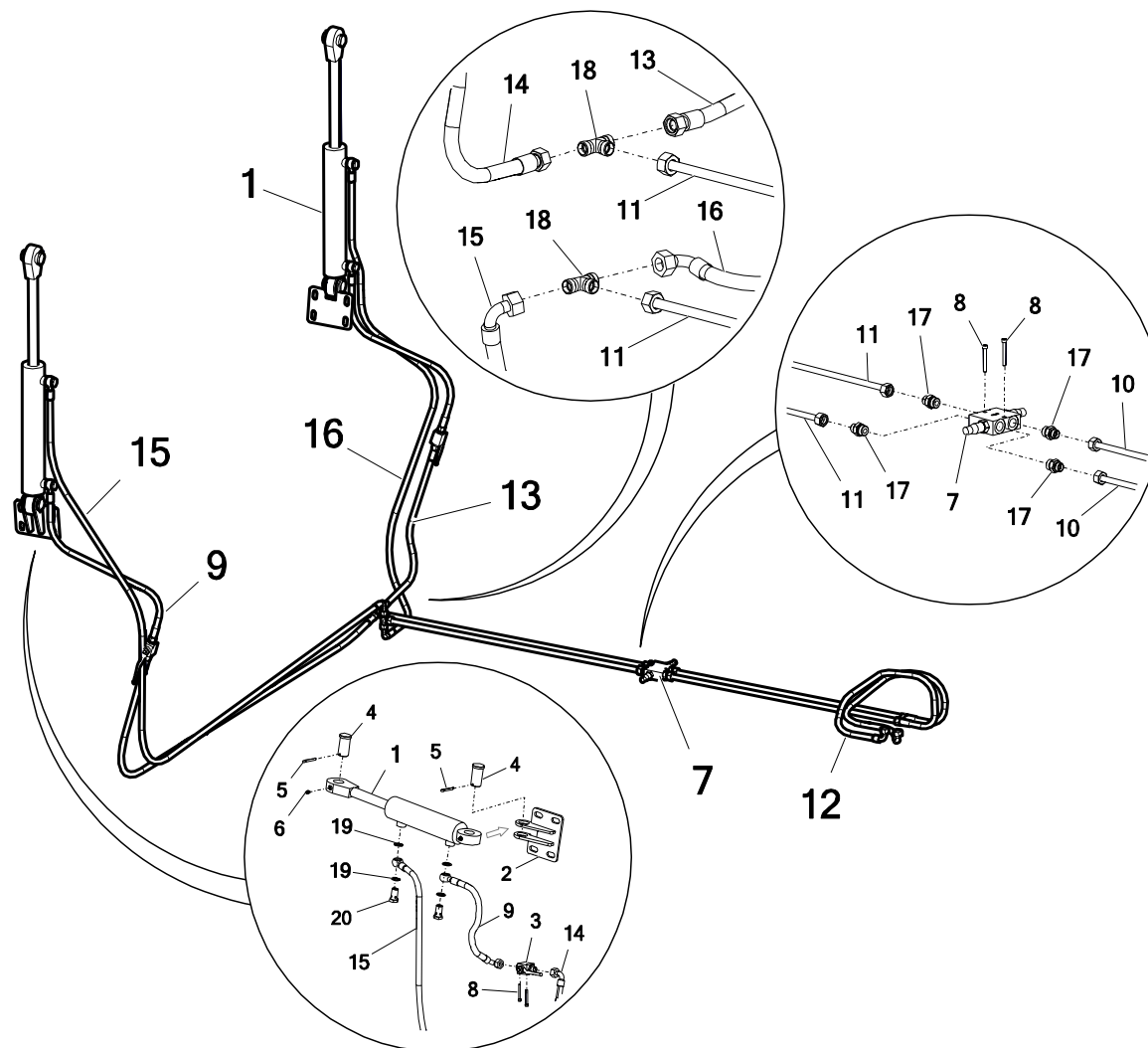
## 56. ШЕСТИСЕКЦИОННАЯ ГИДРАВЛИЧЕСКАЯ СИСТЕМА С РАСПРЕДЕЛИТЕЛЕМ - секция напольного транспортера.



№	Наименование узла или детали	№ рис. или индекс			
		N272/3	Кол-во	N272/6	Кол-во
14	Фитинг прямой 1/2 edx22-1,5 15L	24K1/2 22	2	24K1/2 22	2
15	Т-образная муфта несимм.22x22x22-1,5 15L с гайкой бок	POD-HKR-000018	1	POD-HKR-000018	1
16	Винт шестигр. 6x50 ос 8.8 82302	POD-ELZ-000752	4	POD-ELZ-000752	4
17	Крепление регулятора потока	N272-3 01.06.091	1	N272-3 01.06.091	1
18	Винт гидравлический соединительный для цилиндра M22x1,5	POD-HZW-000099	2	POD-HZW-000099	2
19	Винт M10x25 ос 8.8 82105 82105	23S10/25OC 8.8	2	23S10/25OC 8.8	2
20	Винт 12x35 ос 8,8 82105 82105	23S12/35OC 8.8	2	23S12/35OC 8.8	2
21	Винт шестигр. 20x60ос 12,9 82302	POD-ELZ-000859	2	POD-ELZ-000859	2
22	Шайба упр.10,2ос 82008 82008	23P10SP	2	23P10SP	2
23	Шайба кругл. 10 ос 82005 82005	23P10 82005	2	23P10 82005	2
24	Шайба упр. 12 ос 82008 82008	23P12SP	2	23P12SP	2
25	Шайба упр. 20,5ос 82008 82008	23P20SP	2	23P20SP	2
26	Шайба кругл. 20 ос 82005 82005	23P20OOC	2	23P20OOC	2
27	Шайба резинометаллическая PPM 3/4" (M27)	POD-HPZ-000052	4	POD-HPZ-000052	4
28	Фитинг прямой 3/8x22x1,5	POD-HKR-000001-1	1	POD-HKR-000001-1	1



## 57. ШЕСТИСЕКЦИОННАЯ ГИДРАВЛИЧЕСКАЯ СИСТЕМА С РАСПРЕДЕЛИТЕЛЕМ - секция надставок

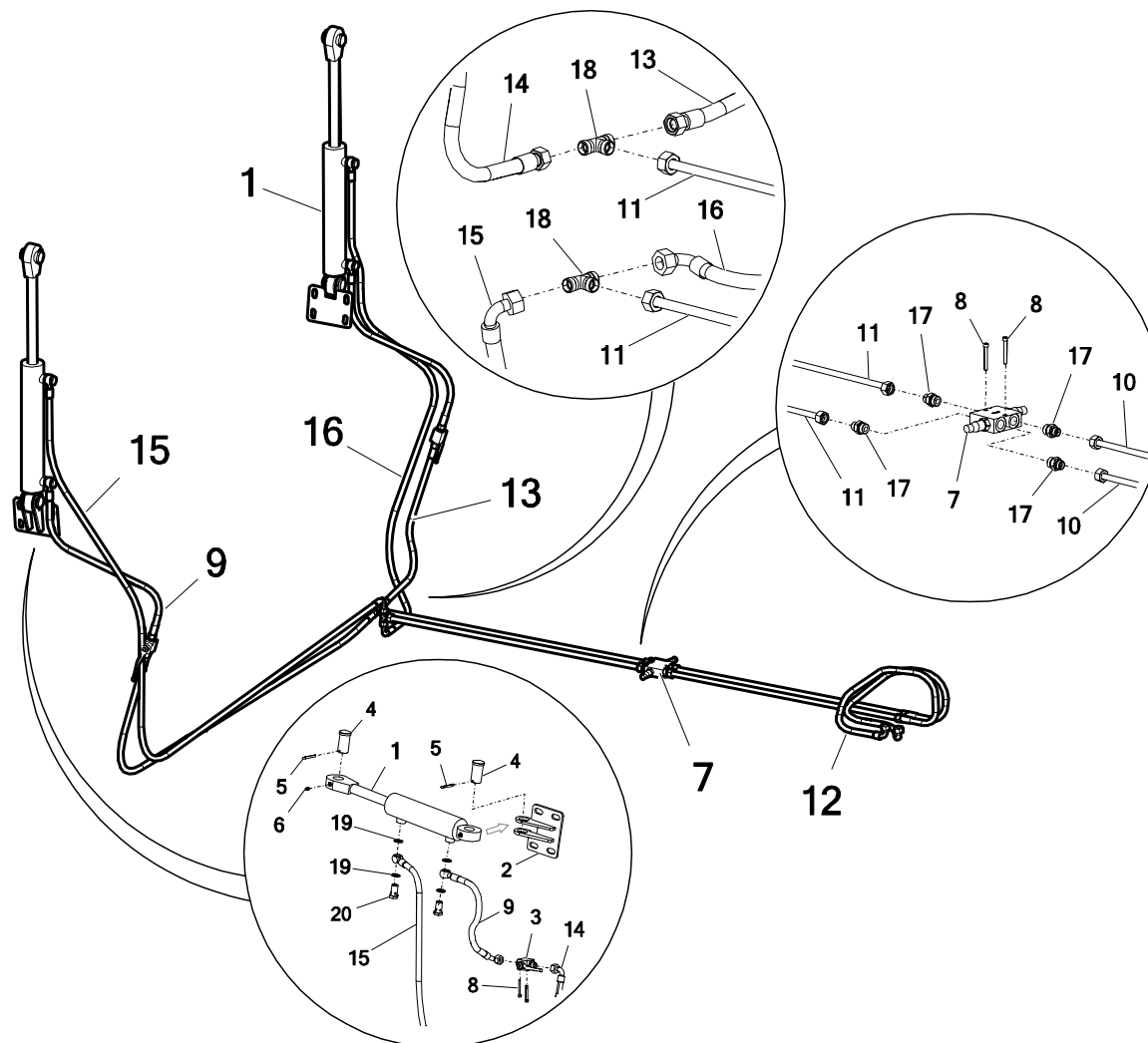


№	Наименование узла или детали	№ рис. или индекс			
		N272/3	Кол-во	N272/6	Кол-во
1	Гидроцилиндр UCJFW-63/36/300+UUE2s*L-282	POD-HSL-000156	2	POD-HSL-000156	2
2	Нижнее крепление цилиндра надставок в сборе	N272-3 03.36.00	2	N272-3 03.36.00	2
3	Шаровой кран RS2 12L (с отверстиями)	POD-HZW-000032	2	POD-HZW-000032	2
4	Палец цилиндра надставки	N272-3 05.10.02	4	N272-3 05.10.02	4
5	Шплинт 6,3x50ос	POD-ELZ-000440	4	POD-ELZ-000440	4
6	Пресс-масленка М6х1,0 прямая	23SM	4	23SM	4
7	Перекрестный перепускной клапан VBDC3802 210b -VAU 1/2cal	24ZP	1	24ZP	1
8	Винт шестигр. 6x50 ос 8.882302	POD-ELZ-000752	6	POD-ELZ-000752	6
9*	Шланг гидравлический RNMA/2_1/10 L-700	POD-HPR-000536	2	POD-HPR-000536	2
10*	Нижняя трубка цилиндра I ø12 L-940		2		2
11*	Нижняя трубка цилиндра II ø12 L-940		2		2
12*	Шланг гидравлический A90B/211/10 L-1200		2		2
13*	Шланг гидравлический AA90/211/10 L-900		1		1
14*	Шланг гидравлический AA90/211/10 L-2300		1		1
15*	Шланг гидравлический RNMA/2_1/10 L-3400		1		1
16*	Шланг гидравлический RNMA/2_1/10 L-2000		1		1

**Условные обозначения:**

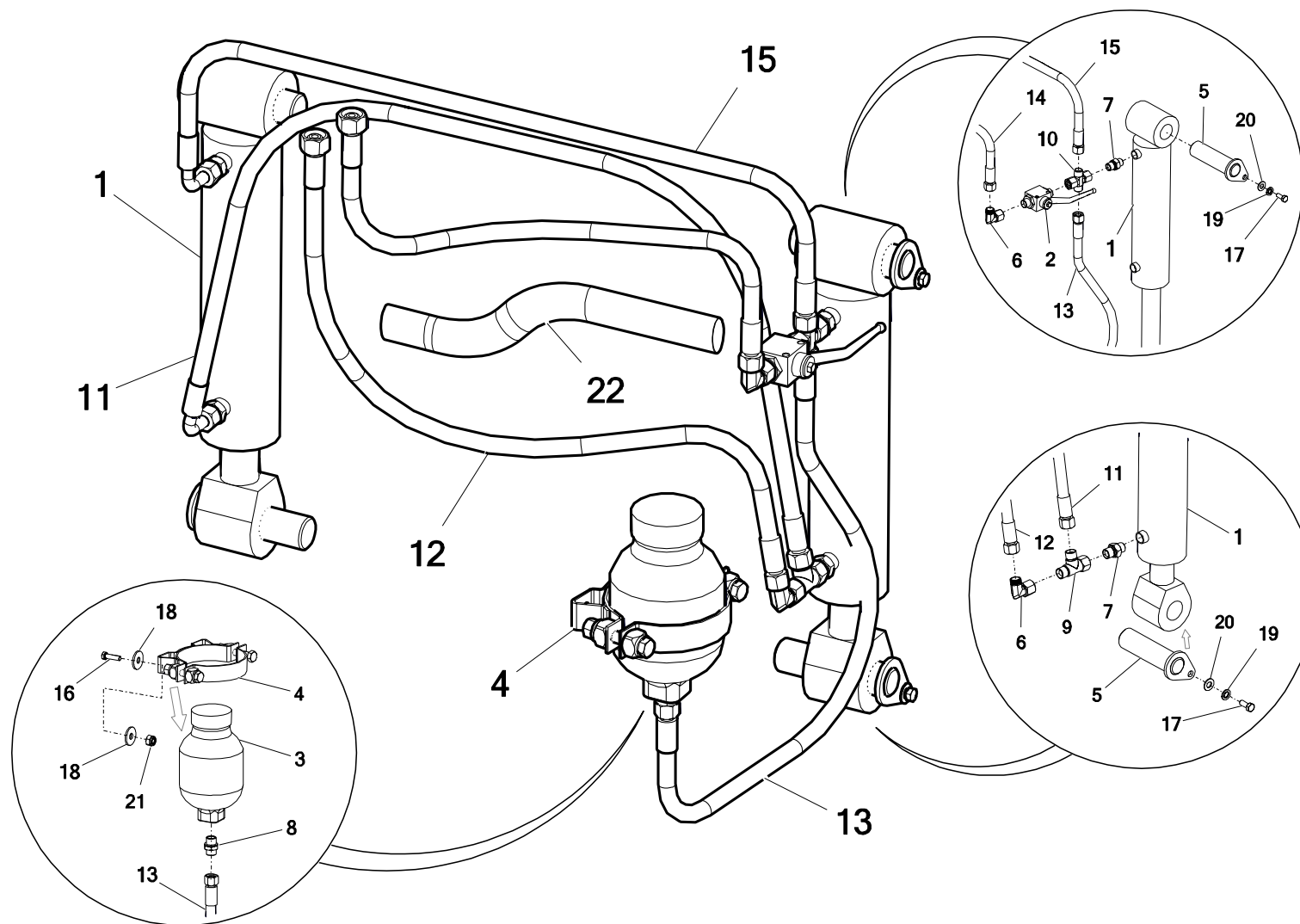
9\* - 16\* - используется в Комплект № 41-3 разбрасыватель N272/3 VIKING 14T(РАСПР.6-секц)(s+g) – **POD-HPR-000536**

## 57. ШЕСТИСЕКЦИОННАЯ ГИДРАВЛИЧЕСКАЯ СИСТЕМА С РАСПРЕДЕЛИТЕЛЕМ - секция надставок



№	Наименование узла или детали	№ рис. или индекс			
		N272/3	Кол-во	N272/6	Кол-во
17	Фитинг прямой G1/2" edx 18-1,5	24KP1/2 18	4	24KP1/2 18	4
18	Муфта т-образная 18x18x18 12L	24КТ18/18/18	2	24КТ18/18/18	2
19	Шайба резинометаллическая РРМ 3/4" (M27)	POD-HPZ-000052	8	POD-HPZ-000052	8
20	Болт откидной 1/2" 20 L36	24SO1/2"	4	24SO1/2"	4

### 58. ШЕСТИСЕКЦИОННАЯ ГИДРАВЛИЧЕСКАЯ СИСТЕМА С РАСПРЕДЕЛИТЕЛЕМ - секция амортизации дышла



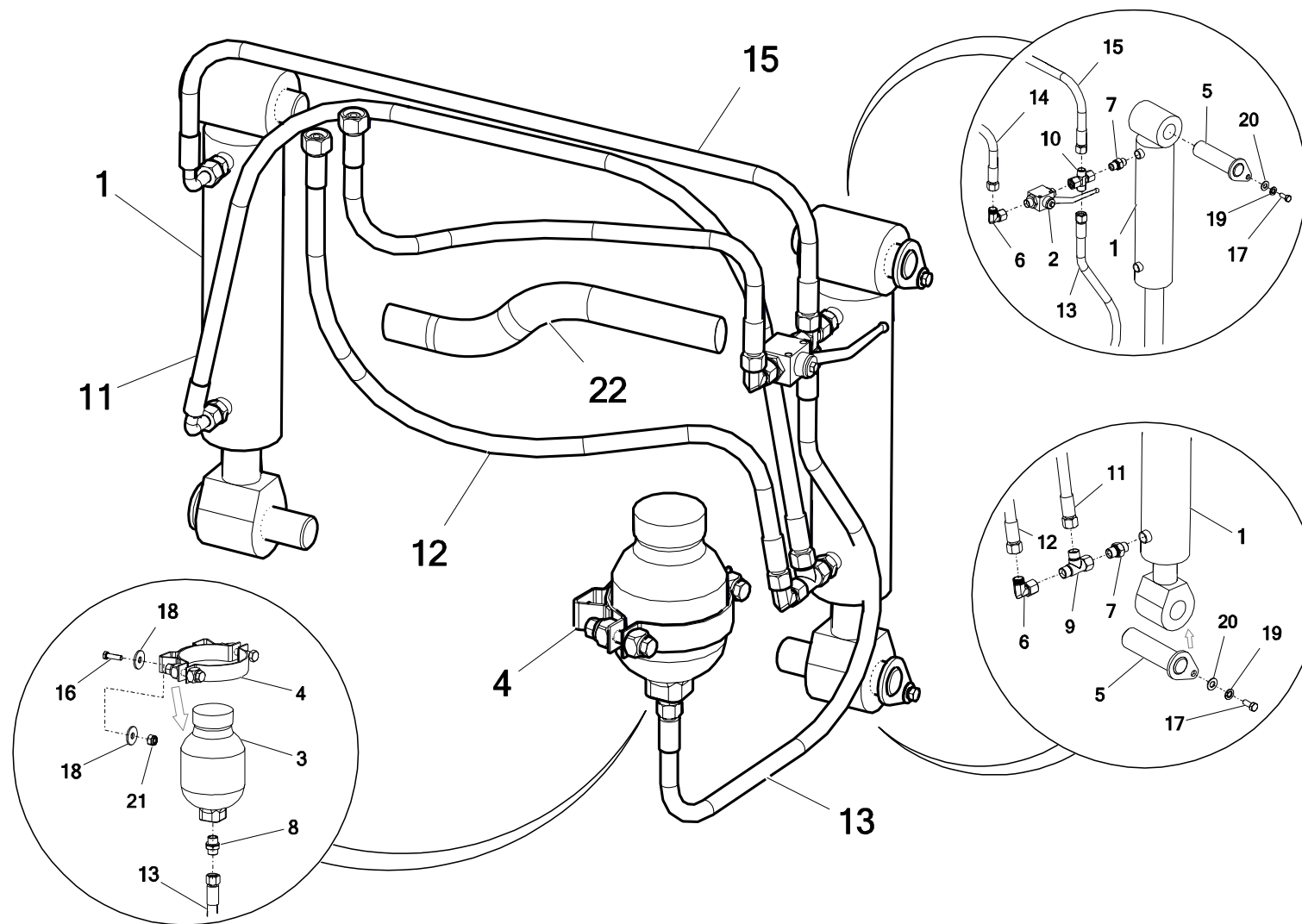
№	Наименование узла или детали	№ рис. или индекс			
		N272/3	Кол-во	N272/6	Кол-во
1*	Цилиндр гидравлический	POD-OGL-000722	2	POD-OGL-000722	2
2	Шаровой кран RS2 12L (с отверстиями)	POD-HZW-000032	1	POD-HZW-000032	1
3*	Аккумулятор	POD-OGL-000722	1	POD-OGL-000722	1
4	Тормоза гидр. - обойма аккумулят. 0,75L/1,5L/3L (21001623)	POD-HPZ-000116	1	POD-HPZ-000116	1
5	Палец рессорного дышла	N272-3 01.08.00	4	N272-3 01.08.00	4
6	Муфта коленчатая регулируемая АВ М22х1,5 15L	24KPKN22X1,5	2	24KPKN22X1,5	2
7	Фитинг прямой G3/8"x18-1,5 12LR	24KP3/8 18	4	24KP3/8 18	4
8	Фитинг прямой G1/2" edx 18-1,5	24KP1/2 18	1	24KP1/2 18	1
9	Т-образная муфта несимм. 18x18x18-1,5 12L гайка бок	POD-HKR-000121	1	POD-HKR-000121	1
10	Четырехсторонняя муфта М18х1,5 12L (2 гайки)	POD-HKR-000175	1	POD-HKR-000175	1
11*	Шланг гидравлический AA90/211/10 L-1500	POD-HPR-000536	1	POD-HPR-000536	1
12*	Шланг гидравлический AA90/211/10 L-1000		1		1
13*	Шланг гидравлический AA/211/10 L-900		1		1
14*	Шланг гидравлический AA90/211/10 L- 850		1		1
15*	Шланг гидравлический A90A/211/10 L-1000		1		1

**Условные обозначения:**

1\*, 3\* - используется в: Комплект амортизации дышла 2 цилиндра - **POD-OGL-000722**

11\* - 15\* - используется в: Комплект № 41-3 разбрасыватель N272/3 VIKING 14T(РАСПР.6-секц)(s+g) – **POD-HPR-000536**

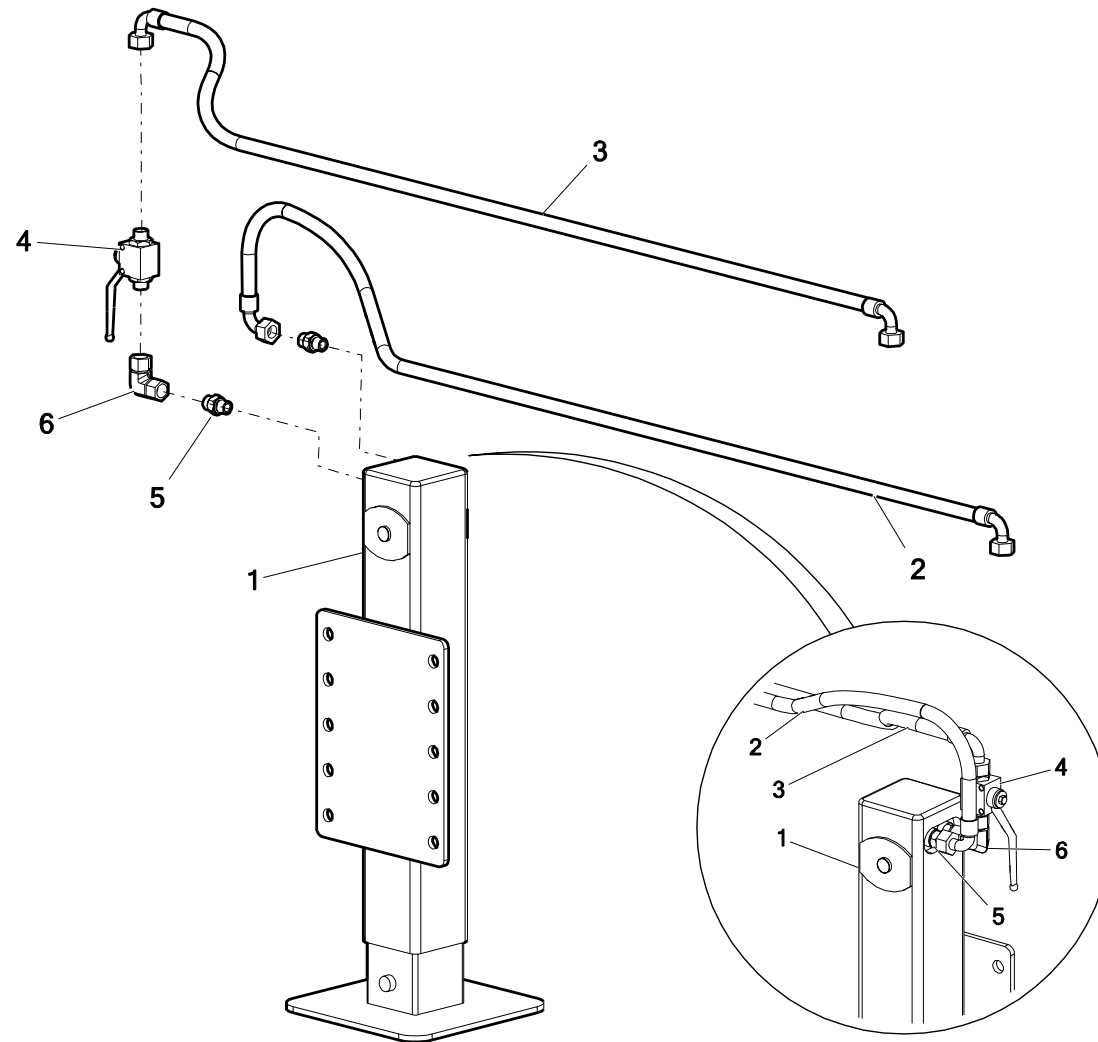
### 58. ШЕСТИСЕКЦИОННАЯ ГИДРАВЛИЧЕСКАЯ СИСТЕМА С РАСПРЕДЕЛИТЕЛЕМ - секция амортизации дышла



№	Наименование узла или детали	№ рис. или индекс			
		N272/3	Кол-во	N272/6	Кол-во
16	Винт 8x30 ос 82105	23S8-30OC 8,8	2	23S8-30OC 8,8	2
17	Винт 10x20ос 8,8 82105 82105	23S10/20OC 8.8	4	23S10/20OC 8.8	4
18	Шайба круг. 8 ос row 82030	23P8OC 82030	4	23P8OC 82030	4
19	Шайба упр.10,2ос 82008 82008	23P10SP	4	23P10SP	4
20	Шайба кругл. 10 ос 82005 82005	23P10 82005	4	23P10 82005	4
21	Гайка самоконтрящаяся М8 ос 82175 8 82175 8	23NS8OC	2	23NS8OC	2
22	Текстильный рукав диам. 50 L-2500 (для гидравлических шлангов) N272 03.21.00	N272 03.21.00	1	N272 03.21.00	1



## 59. ШЕСТИСЕКЦИОННАЯ ГИДРАВЛИЧЕСКАЯ СИСТЕМА С РАСПРЕДЕЛИТЕЛЕМ - секция опорной пяты

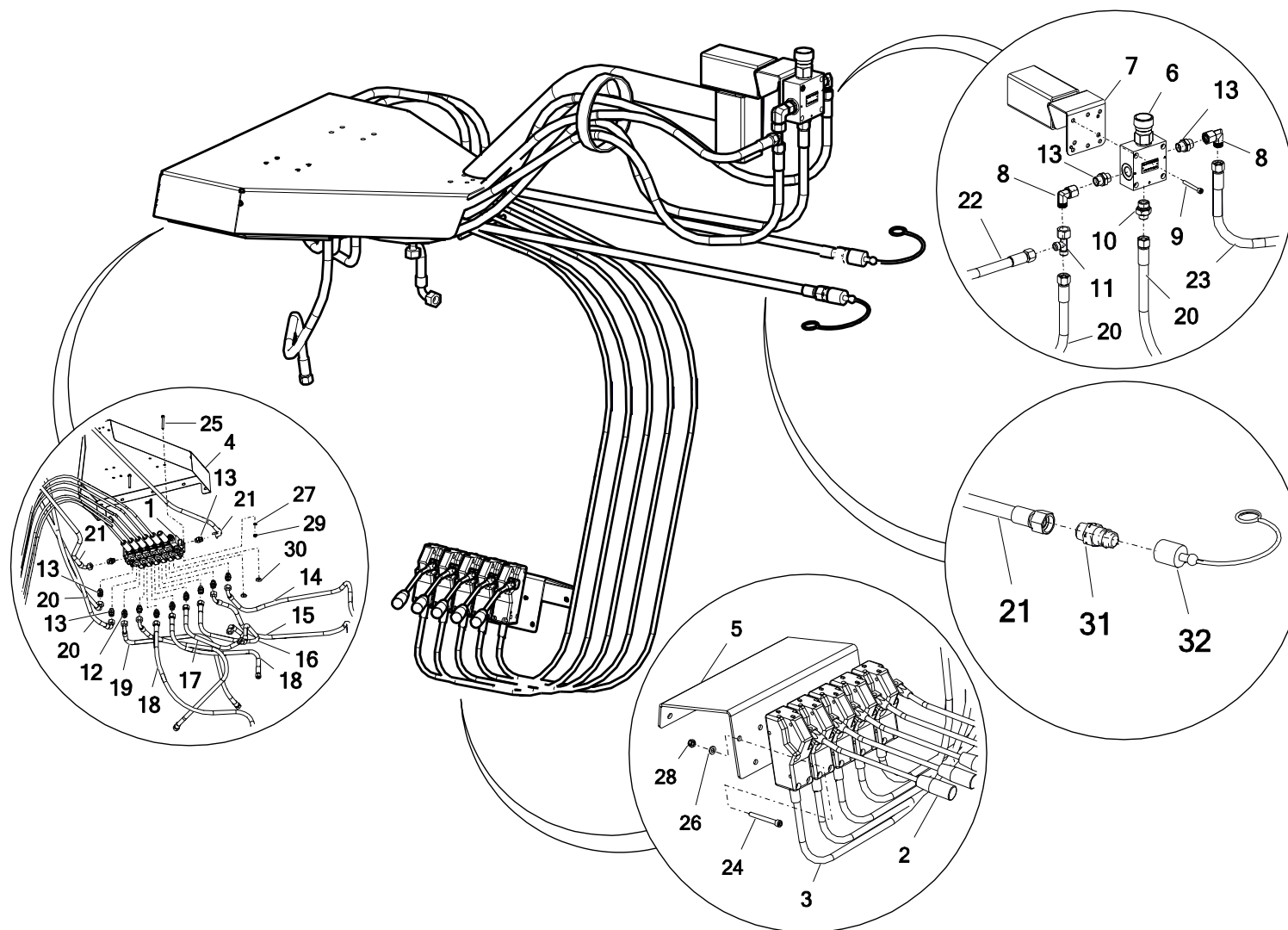


№	Наименование узла или детали	№ рис. или индекс			
		N272/3	Кол-во	N272/6	Кол-во
1	Сварная гидравлическая пята	N274 16.02.00	1	N274 16.01.00	1
2*	Шланг гидравлический AA90/211/10 L-1000	POD-HPR-000536	1	POD-HPR-000536	1
3*	Шланг гидравлический A90A/211/10 L-900		1		1
4	Шаровой кран RS2 12L (с отверстиями)	POD-HZW-000032	1	POD-HZW-000032	1
5	Фитинг прямой G3/8"x18-1,5 12LR	24KP3/8 18	2	24KP3/8 18	2
6	Муфта коленчатая регулируемая AA M18x1,5 12L	POD-HKR-000120	1	POD-HKR-000120	1

**Условные обозначения:**

2\*, 3\* - используется в: Комплект № 41-3 разбрасыватель N272/3 VIKING 14T(РАСПР.6-секц)(s+g) – **POD-HPR-000536**

## 60. ПЯТИСЕКЦИОННАЯ ГИДРАВЛИЧЕСКАЯ СИСТЕМА С РАСПРЕДЕЛИТЕЛЕМ - секция управления.

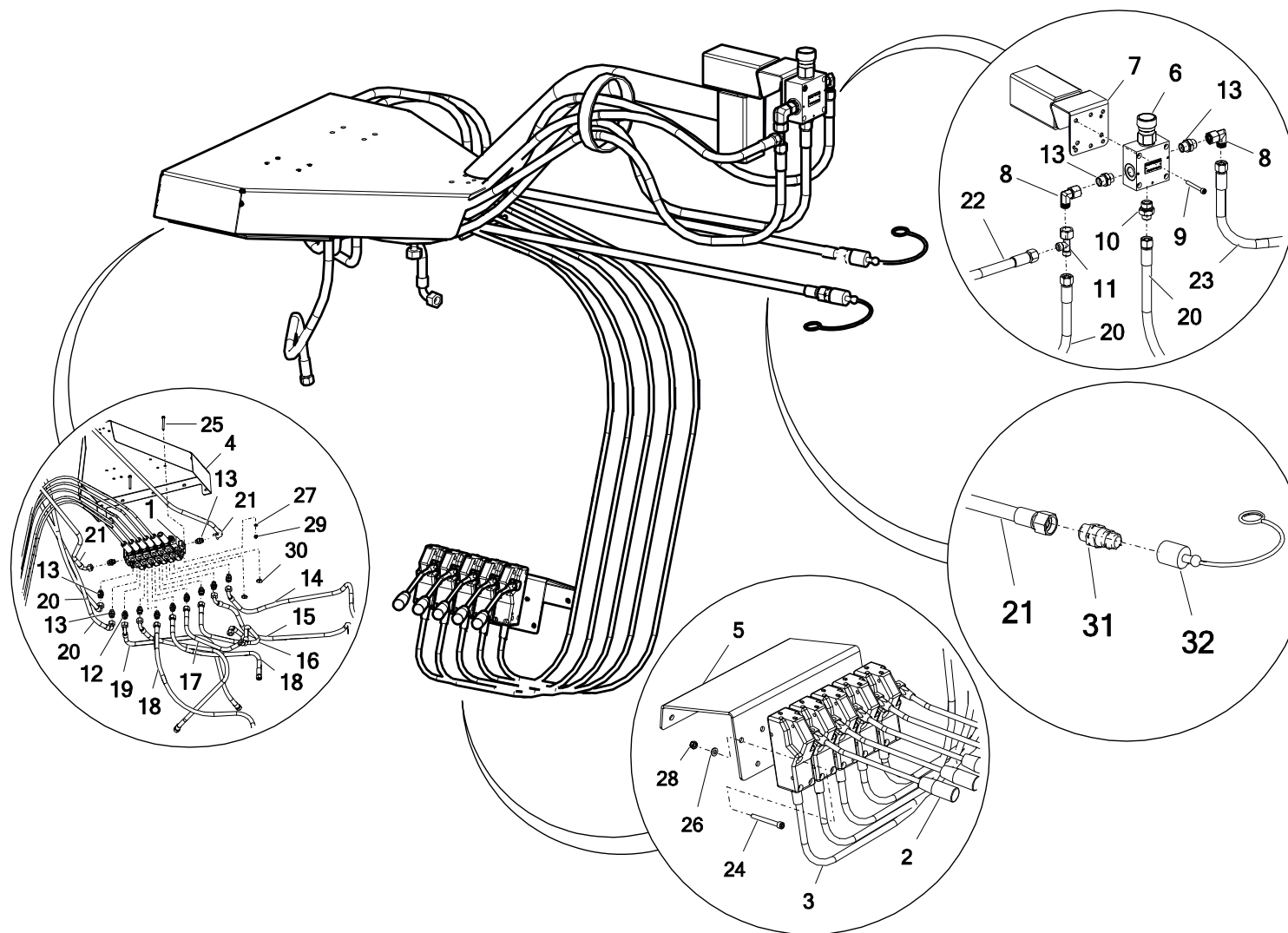


№	Наименование узла или детали	№ рис. или индекс			
		N272/3	Кол-во	N272/6	Кол-во
1	Распределитель MD6-Q45 секционное управл. тросом	POD-HZW-000124	1	POD-HZW-000124	1
2	Рычаг контроллера троса	24DZS	4	24DZS	4
3	Трос управления L-3500 (вилка)	POD-HPZ-000045-1	4	POD-HPZ-000045-1	4
4	Кронштейн для шлангов	N272-3 01.06.00.1	1	N272-3 01.06.00.1	1
5	Кронштейн рычага распределителя 6-секц.	N272-3 03.20.12	1	N272-3 03.20.12	1
6	Клапан регул. потока TVTC-UDUE10-22/50-4-Ponar	POD-HZW-000113	1	POD-HZW-000113	1
7	Крепление регулятора потока	N272-3 01.06.091	1	N272-3 01.06.091	1
8	Муфта коленчатая регулируемая АВ M22x1,5 15L	24KPKN22X1,5	2	24KPKN22X1,5	2
9	Винт шестигр. 6x50 ос 8.8 82302	POD-ELZ-000752	4	POD-ELZ-000752	4
10	Фитинг прямой 3/8x22x1,5	POD-HKR-000001-1	1	POD-HKR-000001-1	1
11	Т-образная муфта несимм.22x22x22-1,5 15L с гайкой бок	POD-HKR-000018	1	POD-HKR-000018	1
12	Фитинг прямой 1/2 edx 18- 1,5	24k1/2 18	10	24k1/2 18	10
13	Фитинг прямой 1/2 edx22-1,5 15L	24K1/2 22	2	24K1/2 22	2
14*	Шланг гидравлический AA90/211/10 L-900	POD-HPR-000536	1	POD-HPR-000536	1
15*	Шланг гидравлический AA90/211/10 L-100		1		1

**Условные обозначения:**

**14\*, 15\*** - используется в: Комплект № 41-3 разбрасыватель N272/3 VIKING 14T(РАСПР.6-секц)(s+g) – **POD-HPR-000536**

**60. ПЯТИСЕКЦИОННАЯ ГИДРАВЛИЧЕСКАЯ СИСТЕМА С РАСПРЕДЕЛИТЕЛЕМ -  
секция управления.**

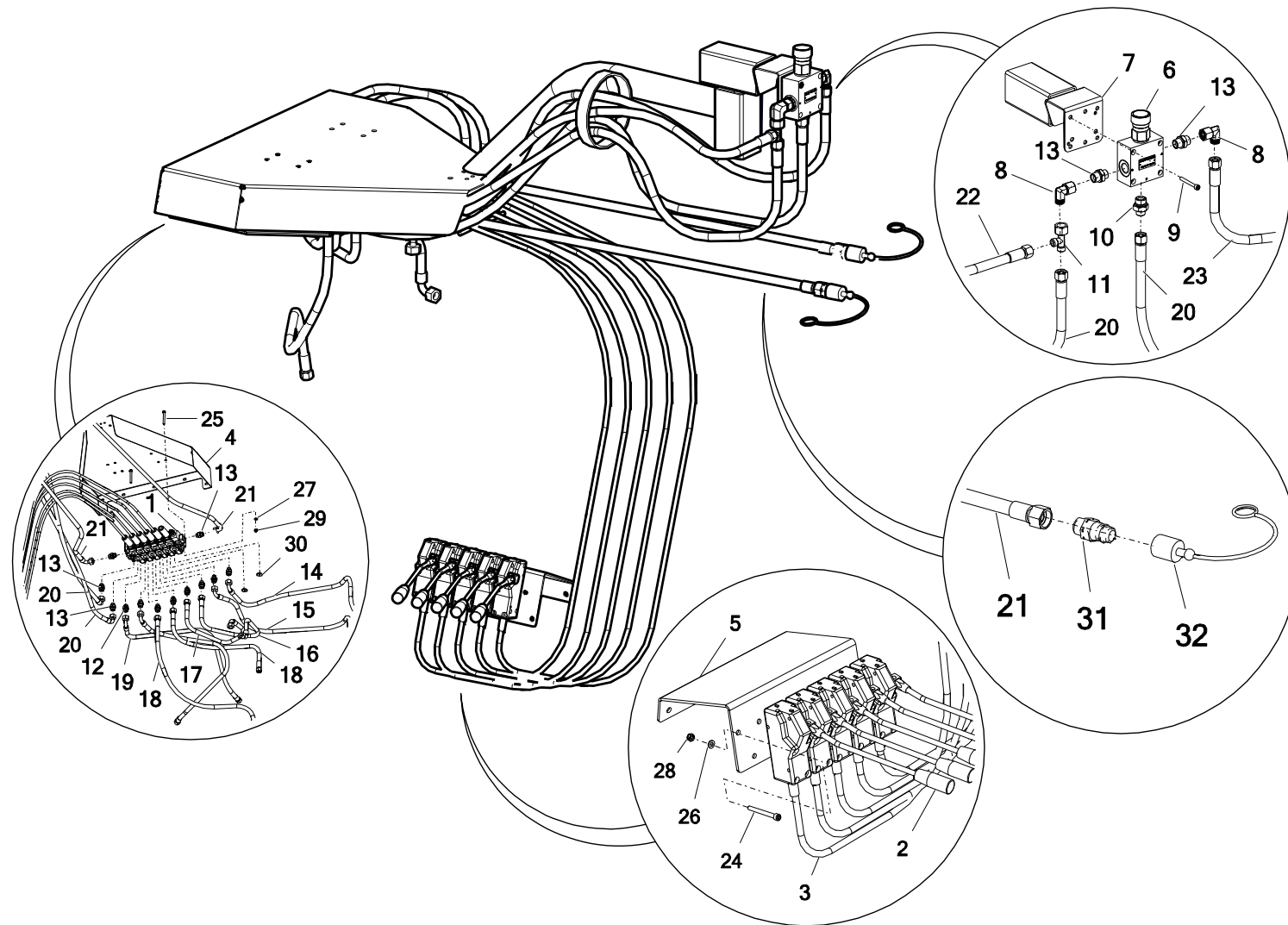


№	Наименование узла или детали	№ рис. или индекс			
		N272/3	Кол-во	N272/6	Кол-во
16*	Шланг гидравлический AA90/211/10 L-850	POD-HPR-000536	1	POD-HPR-000536	1
17*	Шланг гидравлический AA90/211/10 L-1000		1		1
18*	Шланг гидравлический A90B/211/10 L-1200		2		1
19*	Шланг гидравлический AA90/211/10 L-900		2		1
20*	Шланг гидравлический AA90/211/10 L-2000		2		2
21*	Шланг гидравлический AA90/233/13 L-2500		2		2
22*	Шланг гидравлический AB/233/13 L=2550		1		1
23*	Шланг гидравлический AB/233/13 L=2700		1		1
24	Винт шестигр. 6x60 ос 8.8 82302	POD-ELZ-000776	12	POD-ELZ-000776	12
25	Винт 8x65ос 8.8 82101	POD-ELZ-000527	4	POD-ELZ-000527	4
26	Шайба кругл. 6 ос 82005 82005	23P6OOC	12	23P6OOC	12
27	Шайба круг. 8 ос row 82030	23P8OC 82030	4	23P8OC 82030	4
28	Гайка самоконтрящаяся М6 ос 82175 8 82175 8	23NS6OC	12	23NS6OC	12

**Условные обозначения:**

**16\* - 23\*** - используется в: Комплект № 41-3 разбрасыватель N272/3 VIKING 14T(РАСПР.6-секц)(s+g) – **POD-HPR-000536**

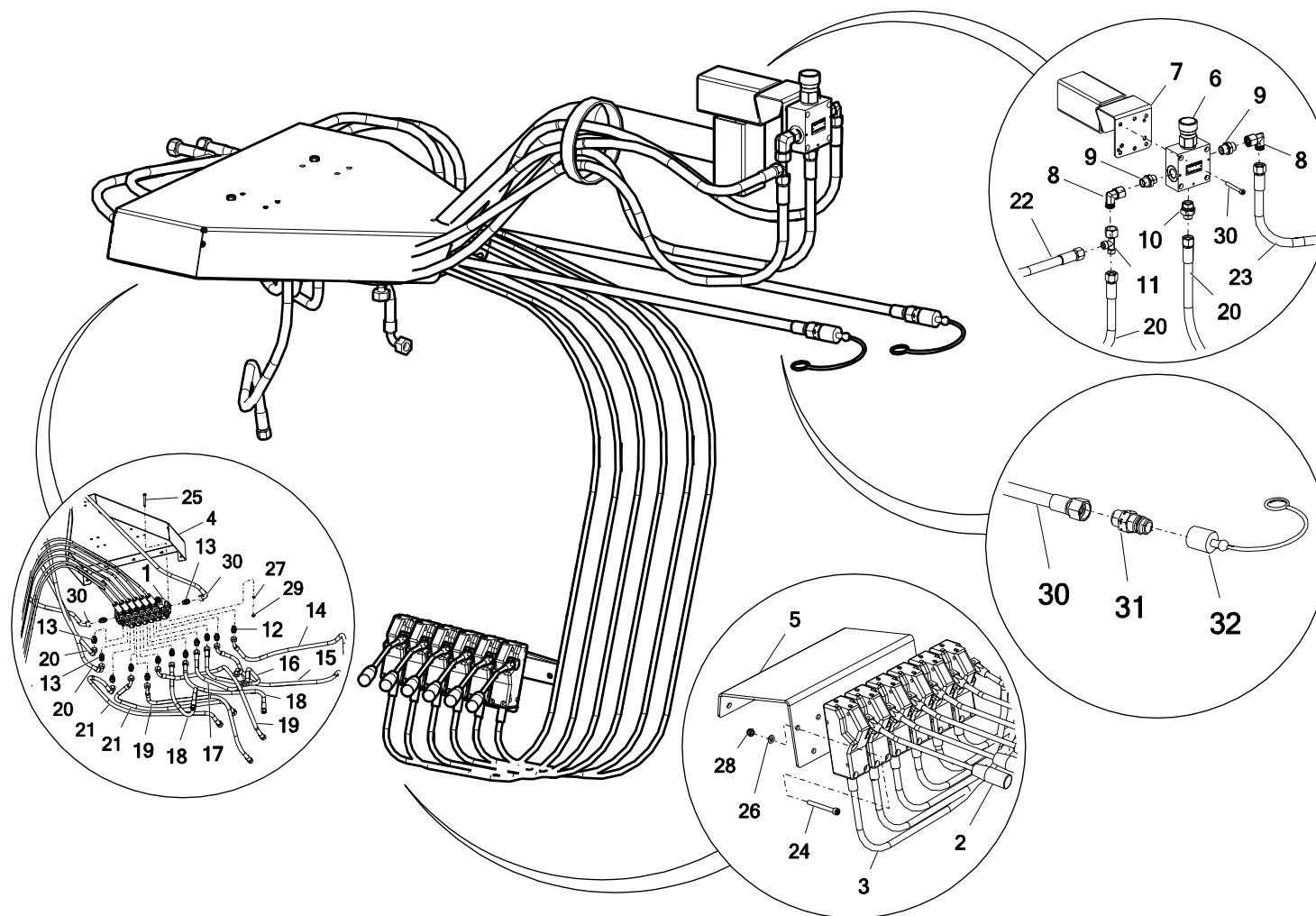
**60. ПЯТИСЕКЦИОННАЯ ГИДРАВЛИЧЕСКАЯ СИСТЕМА С РАСПРЕДЕЛИТЕЛЕМ -  
секция управления.**



№	Наименование узла или детали	№ рис. или индекс			
		N272/3	Кол-во	N272/6	Кол-во
29	Гайка самоконтрящаяся М8 ос 82175 8 82175 8	23NS80C	4	23NS80C	4
30	Заглушка 1/2 ED шестигранная	24KS 1/2	2	24KS 1/2	2
31	Клапан вилка EURO 13 M22x1,5	24ZWE13	2	24ZWE13	2
32	Насадка клапана вилки EURO 13 (зел., жел., син., крас.)	24ZWNE13	2	24ZWNE13	2



**61. ШЕСТИСЕКЦИОННАЯ ГИДРАВЛИЧЕСКАЯ СИСТЕМА С РАСПРЕДЕЛИТЕЛЕМ -  
секция управления.**

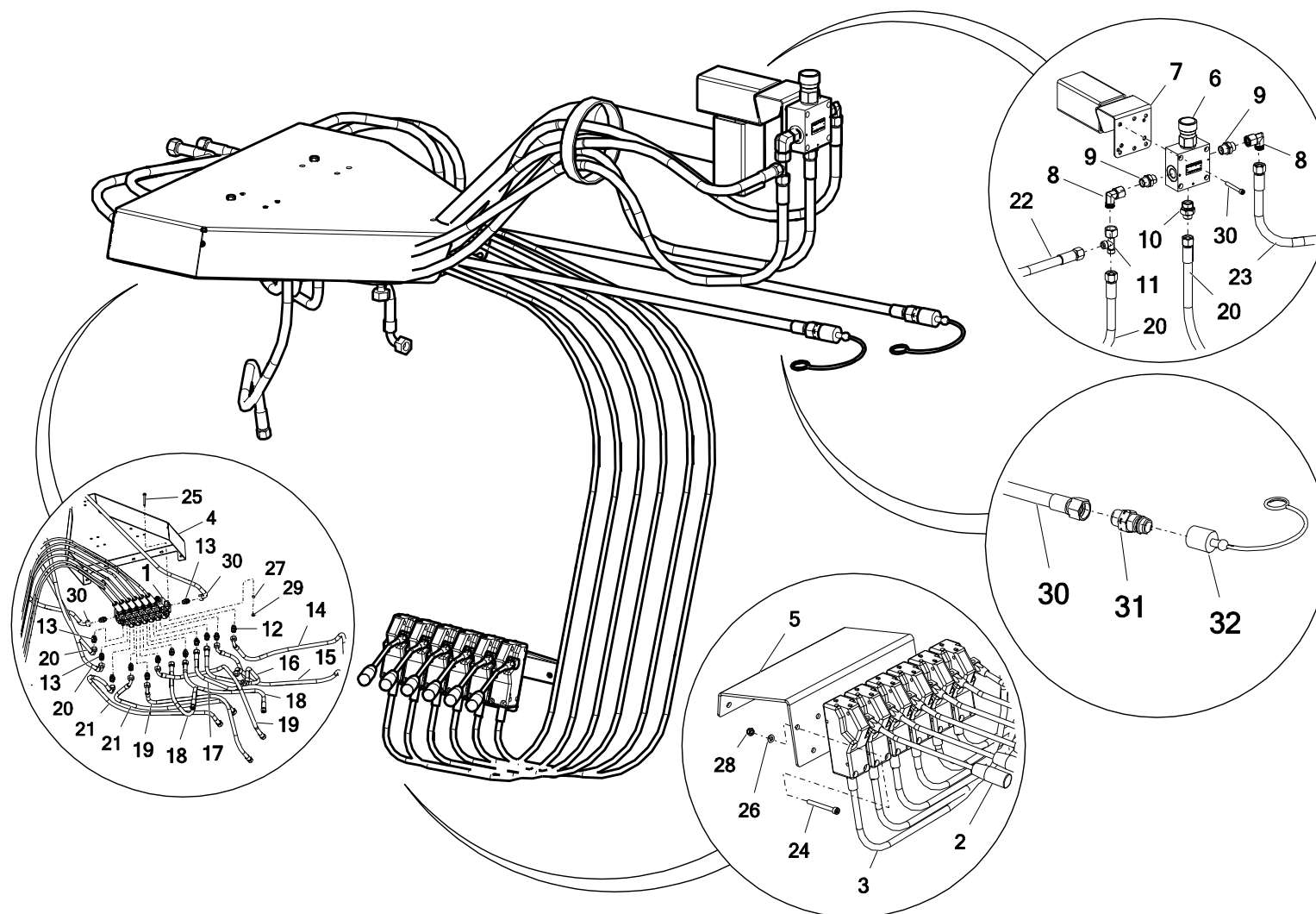


№	Наименование узла или детали	№ рис. или индекс			
		N272/3	Кол-во	N272/6	Кол-во
1	Распределитель MD6-Q45 секционное управл. тросом	POD-HZW-000124	1	POD-HZW-000124	1
2	Рычаг контроллера троса	24DZS	4	24DZS	4
3	Трос управления L-3500 (вилка)	POD-HPZ-000045-1	4	POD-HPZ-000045-1	4
4	Кронштейн для шлангов	N272-3 01.06.00.1	1	N272-3 01.06.00.1	1
5	Кронштейн рычага распределителя 6-секц.	N272-3 03.20.12	1	N272-3 03.20.12	1
6	Клапан регул. потока TVTC-UDUE10-22/50-4-Ponar	POD-HZW-000113	1	POD-HZW-000113	1
7	Крепление регулятора потока	N272-3 01.06.091	1	N272-3 01.06.091	1
8	Муфта коленчатая регулируемая АВ М22х1,5 15L	24KPKN22X1,5	2	24KPKN22X1,5	2
9	Винт шестигр. 6x50 ос 8.8 82302	POD-ELZ-000752	4	POD-ELZ-000752	4
10	Фитинг прямой 3/8x22x1,5	POD-HKR-000001-1	1	POD-HKR-000001-1	1
11	Т-образная муфта несимм.22x22x22-1,5 15L с гайкой бок	POD-HKR-000018	1	POD-HKR-000018	1
12	Фитинг прямой 1/2 edx 18- 1,5	24k1/2 18	10	24k1/2 18	10
13	Фитинг прямой 1/2 edx22-1,5 15L	24K1/2 22	2	24K1/2 22	2
14*	Шланг гидравлический AA90/211/10 L-900	POD-HPR-000536	1	POD-HPR-000536	1
15*	Шланг гидравлический AA90/211/10 L-1000		1		1
16*	Шланг гидравлический AA90/211/10 L-850		1		1

**Условные обозначения:**

**14\* - 16\*** - используется в: Комплект № 41-3 разбрасыватель N272/3 VIKING 14T(РАСПР.6-секц)(s+g) – **POD-HPR-000536**

## 61. ШЕСТИСЕКЦИОННАЯ ГИДРАВЛИЧЕСКАЯ СИСТЕМА С РАСПРЕДЕЛИТЕЛЕМ - секция управления.

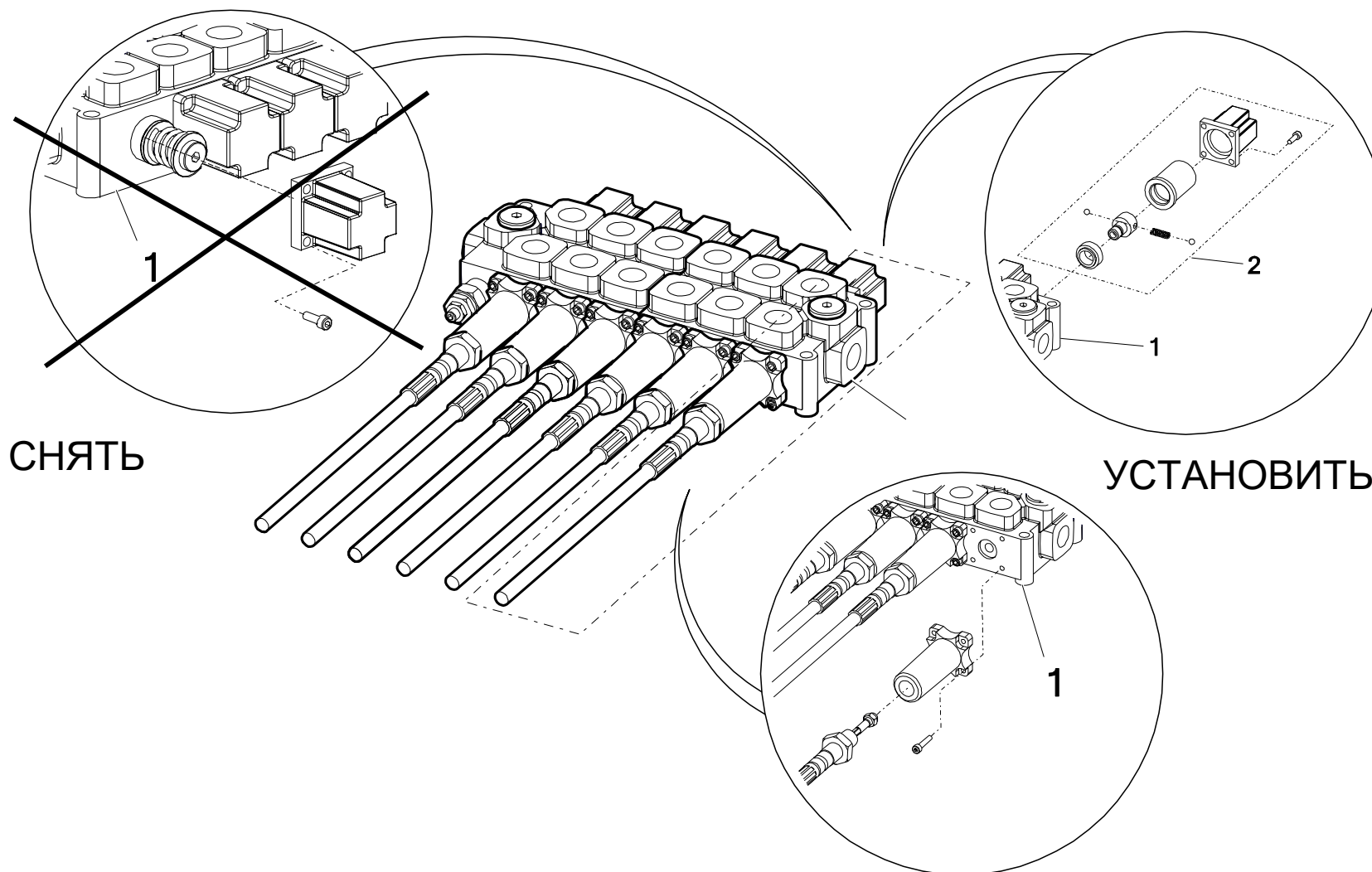


№	Наименование узла или детали	№ рис. или индекс			
		N272/3	Кол-во	N272/6	Кол-во
17*	Шланг гидравлический AA90/211/10 L-1000	POD-HPR-000536	1	POD-HPR-000536	1
18*	Шланг гидравлический A90B/211/10 L-1200		2		1
19*	Шланг гидравлический AA90/211/10 L-900		2		1
20*	Шланг гидравлический AA90/211/10 L-2000		2		2
21*	Шланг гидравлический A90B/211/10 L- -900		2		2
22*	Шланг гидравлический AB/233/13 L=2550		1		1
23*	Шланг гидравлический AB/233/13 L=2700		1		1
24	Винт шестигр. 6x60 ос 8.8 82302	POD-ELZ-000776	12	POD-ELZ-000776	12
25	Винт 8x65ос 8.8 82101	POD-ELZ-000527	4	POD-ELZ-000527	4
26	Шайба кругл. 6 ос 82005 82005	23P6OOC	12	23P6OOC	12
27	Шайба круг. 8 ос row 82030	23P8OC 82030	4	23P8OC 82030	4
28	Гайка самоконтрящаяся М6 ос 82175 8 82175 8	23NS6OC	12	23NS6OC	12
29	Гайка самоконтрящаяся М8 ос 82175 8 82175 8	23NS8OC	4	23NS8OC	4
30*	Шланг гидравлический AA90/233/13 L-2500	POD-HPR-000536	2	POD-HPR-000536	2
31	Клапан вилка EURO 13 M22x1,5	24ZWE13	2	24ZWE13	2
32	Насадка клапана вилки EURO 13	24ZWNE13	2	24ZWNE13	2

**Условные обозначения:**

**17\* - 23\*, 30\*** - используется в: Комплект № 41-3 разбрасыватель N272/3 VIKING 14T(РАСПР.6-секц)(s+g) – **POD-HPR-000536**

## 62. ШЕСТИСЕКЦИОННАЯ ГИДРАВЛИЧЕСКАЯ СИСТЕМА С РАСПРЕДЕЛИТЕЛЕМ - секция распределителя



№	Наименование узла или детали	№ рис. или индекс			
		N272/3	Кол-во	N272/6	Кол-во
1	Распределитель MD6-Q45 секционное управл. тросом	POD-HZW-000124	1	POD-HZW-000124	1
2	Двусторонняя защелка для распределителя Q25-30 R3	24ZDR	1	24ZDR	1

### 63. ДЛЯ ЗАМЕТОК

A series of 20 horizontal dotted lines for taking notes.

### 63. ДЛЯ ЗАМЕТОК

A series of 20 horizontal dotted lines for taking notes.