



METAL-FACH



НАВОЗОРАЗБРАСЫВАТЕЛЬ

«CERBERUS»

N277/6, N277/7

РУКОВОДСТВО ПО ЭКСПЛУАТАЦИИ – ЧАСТЬ II

ОРИГИНАЛЬНОЕ РУКОВОДСТВО ПО ЭКСПЛУАТАЦИИ.

РУССКАЯ ВЕРСИЯ

ИЗДАНИЕ II

ОКТАБРЬ 2022



UE

Содержание

ЧАСТЬ I

ВВЕДЕНИЕ	7
1. Основная информация	9
1.1. Введение	9
1.2. Идентификация навозоразбрасывателя N277/6, N277/7	9
1.3. Назначение навозоразбрасывателя	12
1.4. Основное оснащение	13
1.5. Транспортировка	14
1.6. Опасность для окружающей среды	16
1.7. Утилизация	17
2. Безопасность использования	18
2.1. Основные правила безопасности	18
2.1.1. Обязанность предоставления информации	18
2.1.2. Общие правила техники безопасности и эксплуатации	18
2.1.3. Безопасность эксплуатации	18
2.1.4. Работа с машиной	21
2.1.5. Пневматическая и гидравлическая системы	22
2.1.6. Работа с валом ВОМ	23
2.2. Остаточный риск	24
2.2.1. Описание остаточного риска	24
2.2.2. Оценка остаточного риска	24
2.3. Предупреждающие и информационные наклейки	25
3. Конструкция и принцип действия	30
3.1. Основные технические характеристики	30
3.2. Конструкция и принцип действия	33
3.2.1. Подающий механизм	34
3.2.2. Приводной узел адаптера	35
3.2.3. 2-роторный вертикальный разбрасывающий адаптер	35
3.2.4. Крышки адаптера	36
3.2.5. Лестница	36
3.2.6. Задвижка кузова	38
3.2.7. Основная тормозная система	39
3.2.8. Стояночный тормоз	39
3.2.9. Электрическая осветительная система	40
УКАЗАТЕЛЬ НАЗВАНИЙ И СОКРАЩЕНИЙ	44
АЛФАВИТНЫЙ УКАЗАТЕЛЬ	45
ДЛЯ ЗАМЕТОК	48

ЧАСТЬ II

4. Правила использования.....	6
4.1 Подготовка машины к работе	6
4.1.1 Проверка навозоразбрасывателя после поставки.....	6
4.1.2 Подготовка навозоразбрасывателя к первому запуску	6
4.1.3 Изменение положения сцепки.....	7
4.1.4 Первый запуск	8
4.2 Соединение и отсоединение навозоразбрасывателя.....	9
4.3 Загрузка кузова	14
4.3.1 Погрузка и разбрасывание извести	15
4.4 Регулировка дозы внесения удобрений и разбрасывание навоза.....	16
4.4.1 Регулировка дозы внесения удобрений	16
4.4.2 Разбрасывание навоза	18
4.4.3 Засорение разбрасывающего адаптера	20
5. Техническое обслуживание	21
5.1 Проверка и регулировка натяжения цепей напольного конвейера.....	21
5.2 Техобслуживание гидравлической системы	22
5.3 Техобслуживание редуктора	23
5.4 Смазка.....	25
5.5 Техобслуживание пневматической системы	31
5.5.1 Проверка герметичности и визуальный осмотр тормозной пневматической системы	31
5.5.2 Очистка воздушных фильтров	32
5.5.3 Обезвоживание ресивера.....	33
5.5.4 Замена гибких соединительных шлангов	34
5.5.5 Очистка и техническое обслуживание соединений пневматических шлангов	34
5.6 Техническое обслуживание ходовой оси и тормозов.....	35
5.6.1 Техническое обслуживание ходовой оси	35
5.6.2 Техобслуживание тормозов	36
5.6.3 Техобслуживание шин, демонтаж колеса	39
5.7 Техобслуживание электрической системы и предупреждающих элементов	41
5.8 Очистка, техническое обслуживание и хранение	42
5.8.1 Очистка адаптера.....	43
5.8.2 Очистка кузова.....	44
5.9 Моменты затяжки болтовых соединений	47
5.10 Неисправности и способы их устранения.....	48
УКАЗАТЕЛЬ НАЗВАНИЙ И СОКРАЩЕНИЙ.....	49
АЛФАВИТНЫЙ УКАЗАТЕЛЬ.....	50
ДЛЯ ЗАМЕТОК	54

Символы, используемые в руководстве:



ОПАСНОСТЬ

Символ предупреждения об опасности. Он указывает на серьезную опасность, которая, если ее не избежать, может привести к смерти или инвалидности. Символ предупреждает о самых опасных ситуациях.



ВНИМАНИЕ

Символ, указывающий на особо важную информацию и указания. Несоблюдение описанных рекомендаций может привести к повреждению машины из-за неправильной эксплуатации.



ПРЕДУПРЕЖДЕНИЕ

Символ, который указывает на возможность появления чрезвычайной ситуации, которая, если ее не избежать, может привести к смерти или инвалидности. Этот символ информирует о меньшей степени риска получения травмы, чем символ, содержащий слово «ОПАСНОСТЬ».



Символ, указывающий на полезную информацию.



Символ, указывающий на операции по техническому обслуживанию, которые должны выполняться периодически.

4. Правила использования

4.1 Подготовка машины к работе

4.1.1 Проверка навозоразбрасывателя после поставки

Навозоразбрасыватель поставляется пользователю в полностью собранном виде и не требует дополнительной сборки. Однако это не освобождает пользователя от обязанности проверить машину перед покупкой и первым запуском.

Прежде чем присоединить навозоразбрасыватель, необходимо проверить пригодность трактора для этой цели. Навозоразбрасыватель разрешается агрегатировать только с трактором, отвечающим требованиям, указанным в таблице 1.



ВНИМАНИЕ

ВНИМАНИЕ!

Перед агрегацией и первым запуском навозоразбрасывателя обязательно ознакомьтесь с конструкцией навозоразбрасывателя, расположением отдельных компонентов, а также содержанием данного руководства и руководством по эксплуатации шарнирно-телескопического вала, входящими в комплект поставки машины, и следуйте указаниям, содержащимся в них.

Навозоразбрасыватель разрешается агрегатировать только с сельскохозяйственным трактором, оснащенным сцепкой для присоединения одноосных прицепов, соответствующими соединительными гнездами для подключения тормозной, гидравлической и электрической систем.

Параметры масла во внешней гидравлической системе трактора должны быть сходны с параметрами масла системы навозоразбрасывателя или масла должны быть смешиваемыми.

Прежде чем присоединить машину к трактору, оператор должен проверить техническое состояние навозоразбрасывателя и подготовить его к первому запуску. Для этой цели следует проверить:

- комплектность машины;
- состояние лакокрасочного покрытия и механических повреждений отдельных элементов;
- техническое состояние защитных крышек и правильность их установки;
- техническое состояние гидравлических и пневматических шлангов;
- техническое состояние шарнирно-телескопических валов и их крышек;
- гидравлическую систему и редукторы на утечку.

4.1.2 Подготовка навозоразбрасывателя к первому запуску

Перед первым запуском навозоразбрасывателя необходимо проверить:

- точки смазки и, при необходимости, смазать элементы;
- правильность затяжки болтовых соединений (ходовые колеса, дышло, элементы разбрасывающего адаптера);
- уровень масла в редукторах: адаптера, напольного конвейера;
- натяжение цепей напольного конвейера;

- убедиться, что после соединения шарнирно-телескопический вал, передающий привод от трактора, имеет достаточную длину во всех возможных положениях трактора по отношению к машине (рисунок 17);
- соответствие настроек частоты вращения ВОМ трактора требуемой скорости вращения привода навозоразбрасывателя.



ВНИМАНИЕ

ВНИМАНИЕ!

При нормальных условиях эксплуатации взаимодействие трубчатых профилей шарнирно-телескопического вала должно выполняться на 1/2 длины вала и на 1/3 длины в экстремальных условиях работы. При регулировке шарнирно-телескопического вала следуйте инструкциям производителя вала.

При движении по неровной местности и при прохождении поворотов шарнирно-телескопический вал, передающий привод от трактора, может быть поврежден или разрушен из-за неправильной регулировки.



Регулировка шарнирно-телескопического вала относится только к одному типу трактора, взаимодействующего с навозоразбрасывателем. Если машина агрегируется с другим трактором, проверьте правильность регулировки вала.

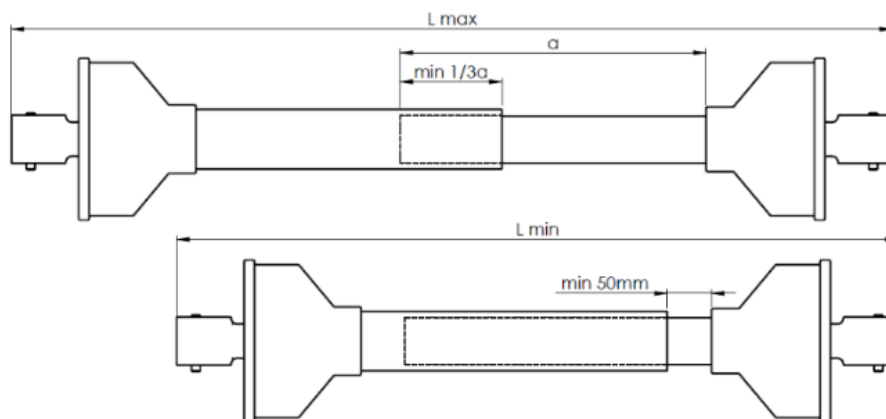


Рисунок 17 Регулировка длины шарнирно-телескопического вала - при присоединении навозоразбрасывателя к трактору

4.1.3 Изменение положения сцепки

Собранный на заводе навозоразбрасыватель предназначен для соединения только с нижней сцепкой трактора. Сцепка (2) имеет возможность изменять высоту петли дышла (1) относительно земли – рисунок 18. Это выполняется гидравлическим цилиндром (3). Регулировка дышла на соответствующей высоте связана с выравниванием навозоразбрасывателя, которое обеспечивает равномерное распределение веса навозоразбрасывателя на оси. После агрегирования навозоразбрасывателя убедитесь, что навозоразбрасыватель правильно выровнен, как без груза, так и с грузом.

В таблице 8 приведены приблизительные значения диапазона высоты петли дышла относительно земли.

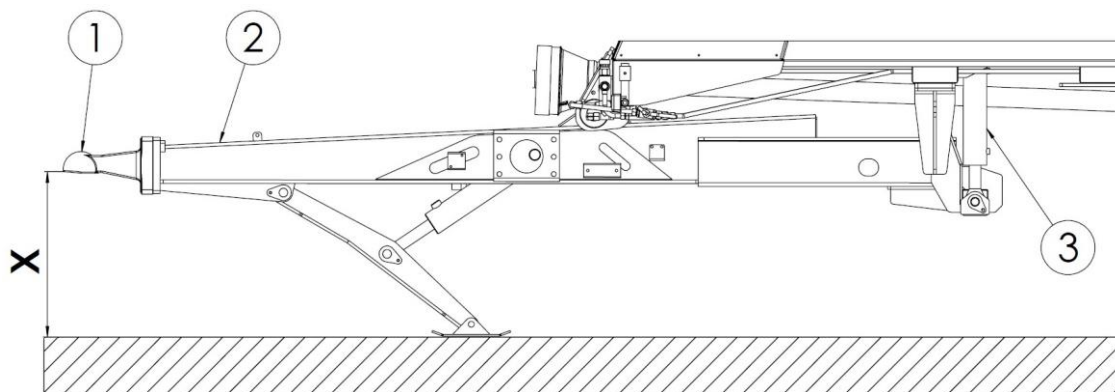


Рисунок 18 Положение дышла относительно земли

Таблица 8 Приблизительный диапазон положения дышла относительно земли

Выдвижение цилиндров	мин	макс
	Навозоразбрасыватель N277/6, N277/7	
Размер колес	X [мм]	
650/75 R32	473	811

4.1.4 Первый запуск

Если подготовительные работы были проведены и навозоразбрасыватель находится в хорошем рабочем состоянии, необходимо присоединить его к трактору. После запуска трактора проверьте работу отдельных систем на стоянке, без груза. Выполните первый запуск в указанном ниже порядке:

- 1) Присоединить навозоразбрасыватель к соответствующей сцепке трактора.
- 2) Подключить шарнирно-телескопический вал и зафиксировать его надлежащим образом.
- 3) Подключить шланги тормозной, гидравлической и электрической систем.
- 4) Поднять опорную пятю.
- 5) Проверить правильность работы системы осветительных приборов.
- 6) Отпустить стояночный тормоз.
- 7) Привести в действие трактор.
- 8) Трогаясь с места, проверить работу рабочего тормоза.
- 9) Проверить работу напольного конвейера:
 - подключите вилку питания контроллера перемещения к розетке трактора, включите контроллер, регулирующий скорость,
 - с помощью соответствующего рычага распределителя трактора включите питание напольного конвейера,
 - С помощью ручки измените значения настроек контроллера от минимальной до максимальной,
 - через отверстия на передней крышке следить за перемещением планок конвейера, проверяя правильность направления движения;
- 10) Проверить правильность работы крышек адаптера:

- с помощью соответствующего рычага распределителя трактора открыть и закрыть кожухи адаптера (при наличии)
- 11) Запустить привод ВОМ (запуск привода роторов адаптера) на низкой частоте вращения двигателя.
 - 12) Оставить работающий адаптер на низких оборотах двигателя на несколько минут и убедиться:
 - что не слышны ли стуки или другие звуки из системы привода и адаптера,
 - что роторы адаптера вращаются плавно и без заклинивания.
 - 13) Выключить привод ВОМ и двигатель трактора, отсоединить навозоразбрасыватель от трактора.



ВНИМАНИЕ

ВНИМАНИЕ!

Запрещается использовать частоты вращения ВОМ, отличные от указанных в таблице 3.

Если все подготовительные работы прошли успешно, навозоразбрасыватель может быть допущен к эксплуатации. В случае обнаружения неисправности в работе отдельных систем или неисправностей при первом запуске, необходимо сообщить об этом в точке продаж или непосредственно производителю, чтобы выяснить причину неисправности или провести ремонт.



ВНИМАНИЕ

ВНИМАНИЕ!

Несоблюдение указаний руководства по эксплуатации или неправильный запуск машины могут привести к ее повреждению. Техническое состояние навозоразбрасывателя перед вводом в эксплуатацию не должно вызывать никаких возражений.

4.2 Соединение и отсоединение навозоразбрасывателя

Машина может быть агрегатирована только с исправным сельскохозяйственным трактором, оснащенным всеми необходимыми соединениями (пневматических тормозов, гидравлическими и электрическими) и сцепкой трактора, соответствующей требованиям производителя навозоразбрасывателя.

Прежде чем присоединить навозоразбрасыватель к трактору, необходимо убедиться, что навозоразбрасыватель обездвижен стояночным тормозом.



ВНИМАНИЕ

ВНИМАНИЕ!

Прежде чем присоединить машину, необходимо проверить техническое состояние системы сцепного устройства трактора и навозоразбрасывателя, а также соединительные элементы тормозной, гидравлической и электрической систем.



ВНИМАНИЕ

ВНИМАНИЕ!

При присоединении навозоразбрасывателя следует соблюдать особую осторожность.

Гидравлическое масло в тракторе и навозоразбрасывателе должно быть смешиваемым.

После присоединения навозоразбрасывателя к трактору следует защитить шланги тормозной, гидравлической и электрической систем таким образом, чтобы они не сломались, потерлись, согнулись, раздавились или самопроизвольно отключились.

Во время движения и эксплуатации опорная пята должна быть максимально поднята вверх, а гидравлический клапан, блокирующий пята, закрыт.

Агрегация навозоразбрасывателя

Агрегация навозоразбрасывателя должна выполняться в следующей последовательности:

- 1) Убедитесь, что навозоразбрасыватель поставлен на стояночный тормоз, а упоры находятся под колесом.
- 2) Установите трактор прямо перед сцепкой навозоразбрасывателя.
- 3) Установите петлю дышла на высоту, позволяющую присоединить машину:
 - подключите гидравлические шланги пяты к розеткам внешней гидравлики трактора, откройте гидравлический клапан для блокировки пяты, расположенный на дышле; с помощью рычага распределителя трактора, поднимите или опустите петлю дышла на высоту, позволяющую соединить ее со сцепкой трактора.
- 4) Подайте трактор задним ходом, присоедините навозоразбрасыватель к сцепке трактора. Проверьте фиксацию пальца муфты, защищающей машину от случайного отсоединения:
 - если на тракторе установлена автоматическая сцепка, убедитесь в том, что агрегация завершена и петля дышла зафиксирована.



ОПАСНОСТЬ

ОПАСНОСТЬ!

Запрещается находиться посторонним лицам между навозоразбрасывателем и трактором во время агрегатирования.

При присоединении машины оператор трактора должен соблюдать особую осторожность и следить за тем, чтобы в опасной зоне не находились посторонние лица.

При подключении гидравлических шлангов необходимо обращать внимание на то, чтобы гидравлическая система трактора и навозоразбрасывателя не находилась под давлением.

Не используйте трубы, шланги или другие компоненты машины в качестве поручня.

Категорически запрещается перевозить людей или животных на машине или на тракторе.

- 5) С помощью рычага распределителя поднимите опорную пяту в максимальное верхнее положение.
- 6) Установите стояночный тормоз трактора, выключите двигатель трактора, выньте ключ из замка зажигания и защитите трактор от доступа посторонних лиц.
- 7) Закройте клапан, блокирующий опорную пяту (Рисунок 19). Если у трактора слишком мало гидравлических розеток для подключения других гидравлических систем, гидравлические шланги опорной пяты можно отключить на время перемещения и эксплуатации. При отключении гидравлических шлангов следует сбросить давление в шлангах.

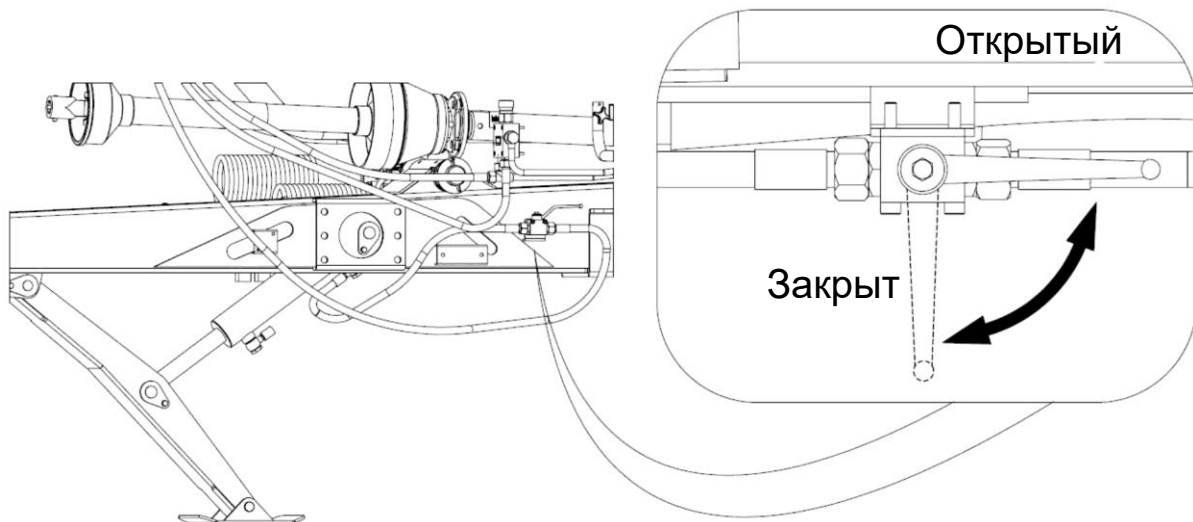


Рисунок 19 Гидравлический клапан, управляющий (отключающий) гидравлической пятой

- 8) Подсоедините шланги 2-проводной пневматической тормозной системы; желтый пневматический шланг к желтой пневматической розетке трактора, красный пневматический шланг к красной пневматической розетке трактора:
- 9) Подключите гидравлические шланги системы привода напольного транспортера.
- 10) Подключите гидравлические шланги системы задвижки.
- 11) Подключите гидравлические шланги системы управления крышками адаптера (при наличии).
- 12) Установите шарнирно-телескопический вал и защитите крышки от вращения.
- 13) Отпустите стояночный тормоз.



Производит **Тип линии** **Максимальное давление** **Дата изготовления**
(в данном случае - 2 квартал 2017 года)

Рисунок 20 Обозначение гидравлических линий



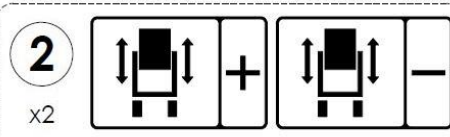
Рисунок 21 Маркировка соединений гидравлических шлангов пиктограммами для облегчения подключения шланга к трактору (стандарт) шланга к трактору - гидравлика без распределителя.



Рисунок 22 Пиктограммы, обозначающие рычаги управления распределителем (управление распределителем предлагается в качестве опции).

В таблице (9) объясняются пиктограммы, которые расположены на гидравлических линиях или на рычагах управления распределителя.

Таблица 9 Маркировка пиктограмм гидравлических шлангов.

№ п/п	Пиктограммы	Обозначения
1.		Управление работой напольного конвейера
2.		Управление задвижкой
3.		Управление гидравлической опорой
4.		Управление задней крышкой
5.		Управление амортизацией дышла
6.		Управление кожухами адаптеров

Отсоединение навозоразбрасывателя

Отсоединение навозоразбрасывателя должно выполняться в следующей последовательности:

- 1) Установите навозоразбрасыватель на опорную пятю так, чтобы петля дышла была установлена в положение, обеспечивающее безопасное отсоединение трактора:
 - Используя рычаг распределителя в тракторе поднимите дышло так, чтобы петля дышла была установлена в положение, обеспечивающее безопасное отсоединение трактора.
- 2) Установите стояночный тормоз трактора, выключите двигатель трактора, выньте ключ из замка зажигания и защитите трактор от доступа посторонних лиц.
- 3) Затормозите навозоразбрасыватель стояночным тормозом и подложите под колесо упоры.

- 4) Закройте запорный клапан гидравлической опорной пяты (расположенный непосредственно у дышла).
- 5) Сбросьте давление в отдельных гидравлических системах трактора.
- 6) Отсоедините гидравлические шланги напольного конвейера, задвижки, крышек адаптера, опорной пяты и защитите их кожухами, а затем вставьте вилки в держатель на кронштейне для кабелей.
- 7) Отключите шланги тормозной системы.
- 8) Снимите шарнирно-телескопический вал и защитите его надлежащим образом.
- 9) Отсоедините навозоразбрасыватель от сцепки трактора и подайте трактором вперед.



ВНИМАНИЕ

ВНИМАНИЕ!

Соблюдайте особую осторожность при отсоединении навозоразбрасывателя от трактора.

Запрещается отсоединение от трактора и постановка на стоянку навозоразбрасывателя, если он загружен и опирается на опорную пяту.

Запрещается демонтировать опорную пяту или опирать машину на временные опоры.

4.3 Загрузка кузова

Перед погрузкой трактор и навозоразбрасыватель, правильно соединенные друг с другом, необходимо установить на устойчивую горизонтальную поверхность. Машины должны находиться в положении, соответствующем движению прямо вперед и поставлены на стояночный тормоз.

Перед погрузкой необходимо убедиться, что внутри кузова нет людей, предметов (камней, кусков дерева и т.д.), что задвижка кузова опущена полностью, а напольный конвейер не поврежден.



ВНИМАНИЕ

ВНИМАНИЕ!

Во время транспортировки и эксплуатации навозоразбрасывателя с грузом нагрузка на переднюю ось трактора должна составлять не менее 20% от веса самого трактора.


Для погрузки используйте подходящие погрузчики или конвейеры. Погрузка навоза должна начинаться в задней части кузова и осуществляться послойно. Во время погрузки ковш следует опорожнять плавно с минимально возможной высоты. Не следует намеренно утрамбовывать навоз.

Для достижения оптимальных параметров во время разбрасывания необходимо стремиться к равномерному распределению груза. Вследствие разниц в плотности разбрасываемого материала полная загрузка кузова может привести к превышению допустимой технической грузоподъемности навозоразбрасывателя. Поэтому необходимо соблюдать допустимый общий вес. Приблизительная плотность выбранных материалов приведена в таблице 10.

Таблица 10 Приблизительная плотность выбранных материалов

Вид материала	Плотность [кг/м ³]
Ферментированный навоз	700-800
Слежавшийся навоз	800-950
Свежий навоз	700-750
Компост	950-1100
Торф	330-650
Известковое удобрение	1250-1300

Независимо от вида перевозимого материала пользователь обязан закрепить его таким образом, чтобы он не мог свободно перемещаться и загрязнять дороги. Если это условие не может быть выполнено, транспортировка таких материалов запрещена.



ВНИМАНИЕ!
Запрещается превышать допустимый общий вес.
Неравномерное распределение груза приводит к неравномерному разбрасыванию материала по полю.

ВНИМАНИЕ

4.3.1 Погрузка и разбрасывание извести

Разрешается разбрасывание сыпучих известковых удобрений и производных материалов. Несоблюдение этого требования может привести к повреждению навозоразбрасывателя.

Общие рекомендации по разбрасыванию известковых удобрений:

Максимальный вес загружаемой извести не должен превышать: 8,5т для навозоразбрасывателя N277/6, N277/7, т.е.: 1/2 высоты грузового кузова (0,8м высоты от пола кузова);

- 1) Известь следует разбрасывать сразу же после загрузки, так как через длительное время она может привести к необратимому оседанию на полу навозоразбрасывателя, что может заблокировать цепи с планками.
- 2) Загруженный известью навозоразбрасыватель не может иметь контакта с влагой, запрещается включение привода напольного конвейера во время каких-либо осадков (в случае попадания воды внутрь навозоразбрасывателя, загруженного известью, известь следует выгрузить вручную).
- 3) Из-за своих уплотняющих свойств известь может накапливаться в звеньях цепи и цепных колесах, по этой причине следует регулярно (лучше всего после каждого прохода) проверять состояние всех элементов напольного конвейера.
- 4) После каждого разбрасывания извести следует тщательно очистить цепи, планки и цепные колеса (в этом случае рекомендуется использовать мойку высокого давления с чистой водой или препаратами, предназначенными для этой цели), мойка и сушка должны осуществляться при температуре выше нуля.

- 5) Жирные или замасленные поверхности необходимо очистить экстракционным бензином или обезжиривающими средствами, а затем промыть чистой водой и моющим средством.

Навозоразбрасыватели не являются типичными машинами для разбрасывания извести и производных материалов. При разбрасывании извести при помощи навозоразбрасывателей не достигаются оптимальные параметры разбрасывания по сравнению со специализированными машинами, разработанными для этой цели.



ВНИМАНИЕ

ВНИМАНИЕ!

Необходимо строго следовать рекомендациям по разбрасыванию извести.

Несоблюдение правил разбрасывания извести с помощью навозоразбрасывателя может привести к повреждению машины.

При разбрасывании извести или производных удобрений используйте соответствующую защитную одежду, средства индивидуальной защиты и соблюдайте общие правила внесения удобрений.

4.4 Регулировка дозы внесения удобрений и разбрасывание навоза

4.4.1 Регулировка дозы внесения удобрений

Дозы внесения удобрений на определенную площадь поля зависят от следующих факторов:

- 1) Скорость перемещения напольного конвейера.
- 2) Скорость движения.
- 3) Высота загрузки кузова.
- 4) Эффективная ширина разбрасывания в зависимости от типа разбрасываемого материала.

Скорость перемещения напольного конвейера должна быть подобрана экспериментально и установлена с помощью регулятора скорости перемещения напольного конвейера, рисунок - 23, который должен быть установлен в кабине трактора и подключен к гнезду прикуривателя трактора.

Регулировка скорости перемещения напольного конвейера:

- уменьшение скорости перемещения конвейера – вращая ручку регулятора вправо в направлении «0».
- увеличение скорости перемещения конвейера – вращая ручку регулятора влево в направлении «10».
- выбирая соответствующий режима работы «черепаша» - «заяц»,



Рисунок 23 Панель управления для регулировки скорости перемещения напольного конвейера.



Низкая скорость движения и высокая скорость перемещения груза обеспечивают высокую дозу внесения удобрений.
Высокая скорость движения и низкая скорость перемещения груза обеспечивают небольшую дозу внесения удобрений.


Таблица 11 Дозировка навоза (с плотностью 950 кг/м³) в зависимости от скорости перемещения напольного конвейера и фактической рабочей скорости для режима работы «черпаха».

№ настройки	Производительность конвейера [кг/с]	Рабочая скорость навозоразбрасывателя [км/ч]						
		4	5	6	7	8	9	10
		Доза навоза [т/га]						
2	4,2	5,5	4,9	4,1	3,6	2,8	2,3	1,8
3	6,4	7,2	5,8	4,8	4,1	3,6	3,2	2,9
4	14,3	16,1	12,9	10,7	9,2	8,0	7,2	6,5
5	25,7	29,0	23,2	19,3	16,5	14,5	12,9	11,6
6	38,4	43,2	34,6	28,8	24,7	21,6	19,2	17,3
7	50,1	56,4	45,1	37,6	32,2	28,2	25,1	22,6
8	64,7	72,8	58,2	48,5	41,6	36,4	32,3	29,1
9	76,8	86,4	69,2	57,6	49,4	43,2	38,4	34,6

10	99,5	112,0	89,6	74,6	64,0	56,0	49,8	44,8
----	------	-------	------	------	------	------	------	------

4.4.2 Разбрасывание навоза

Перед началом разбрасывания навоза необходимо еще раз проверить состояние гидравлических соединений и защитных крышек.



ОПАСНОСТЬ!
 Эксплуатация навозоразбрасывателя со снятыми защитными крышками или поврежденным шарнирно-телескопическим валом представляет непосредственную опасность для жизни и здоровья оператора.
 Запрещается нахождение посторонних лиц или животных в зоне разбрасывания.
 Соблюдайте безопасное расстояние от линий электропередач, особенно при работе с поднятой задвижкой кузова.
 Запрещается использовать частоту вращения ВОМ, отличную от указанной в таблице 3. Использование другой частоты вращения ВОМ может привести к повреждению адаптера или его привода.

Ограничение разбрасывания и точное внесение удобрений на границах поля осуществляется путем соответствующей установки и блокировки правой крышки адаптера. Блокировка правой крышки осуществляется путем закрытия гидравлического клапана – рисунок 24. Степень открытия левой крышки адаптера регулируется с места водителя с помощью рычага распределителя, после блокировки правой крышки.

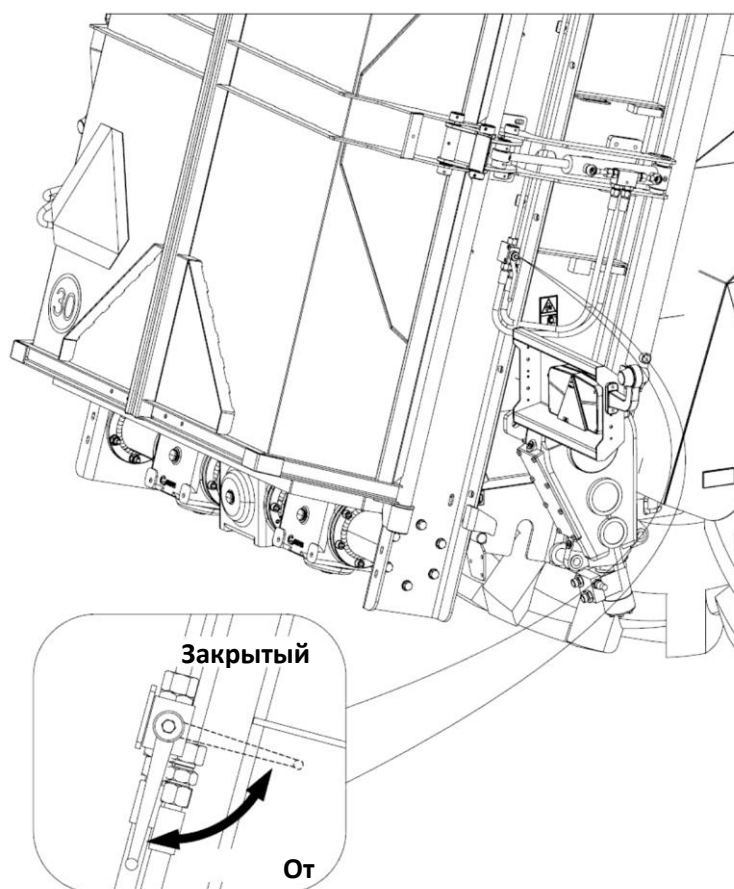


Рисунок 24 Гидравлический клапан для блокировки крышки адаптера

Процедура начала разбрасывания навоза:

- 1) Установите агрегат трактор-навозоразбрасыватель для движения прямо вперед в месте, в котором начинается процесс внесения удобрений.
- 2) Откройте кожухи адаптера с помощью соответствующего рычага распределителя на тракторе.
 - Если запорный клапан правой крышки адаптера закрыт, откроется только левая крышка.
 - Для ограничения разбрасывания откройте правую крышку адаптера в требуемом положении, а затем заблокируйте ее гидравлическим клапаном. Откройте левую крышку до конца или установите ее в требуемое положение.
- 3) Убедитесь, что ВОМ трактора установлен на правильный диапазон скоростей.
- 4) На низкой частоте вращения двигателя включите ВОМ трактора, увеличивайте обороты двигателя до тех пор, пока не будет достигнута правильная частота вращения роторов адаптера, и удерживайте их в этом диапазоне.
- 5) Поднимите задвижку до максимального положения.
- 6) Включите контроллер напольного конвейера; убедитесь, что ручка управления скоростью перемещения установлена в положение "0", а переключатель режима работы - в положение "черепаха".
- 7) С помощью соответствующего рычага распределителя приведите в действие привод напольного конвейера следя за тем, чтобы достигнуть правильного направления движения (при необходимости переключите рычаг направления движения распределителя в противоположную сторону).
- 8) Отрегулируйте скорость перемещения конвейера (скорость разбрасывания материала) с помощью ручки управления, увеличивая настройки от «0» до «10».
- 9) Включите передачу трактора и начните работу, как только в роторы адаптера поступит достаточное количество навоза.

Процедура завершения разбрасывания навоза:

- 1) На последнем этапе разбрасывания рекомендуется опустить задвижку на высоту движущегося материала.
- 2) Для достижения равномерной нормы внесения на заключительном этапе разбрасывания следует уменьшить скорость движения вперед или с помощью ручки на контроллере увеличить скорость перемещения напольного конвейера и/или использовать для этого функцию «заяц».
- 3) После полного опорожнения кузова выключите привод напольного конвейера.
- 4) Опустите задвижку до максимального положения.
- 5) Уменьшите частоту вращения двигателя и выключите привод ВОМ.
- 6) Закройте кожухи адаптера.
- 7) После каждого разбрасывания, в случае движения по дорогам общего пользования, очищайте навозоразбрасыватель до такой степени, чтобы избежать загрязнения дорог.

**ВНИМАНИЕ****ВНИМАНИЕ!**

Обязательно соблюдайте последовательность действий при запуске навозоразбрасывателя. Использование иной последовательности может привести к повреждению навозоразбрасывателя и создать угрозу здоровью или жизни оператора.

На разворотной полосе поля отключайте ВОМ трактора после отключения привода напольного конвейера.

Направление движения напольного конвейера можно изменить только в том случае, если роторы адаптера заблокированы. Во время перемещения груза вперед не допускается соприкосновение груза с передней стенкой кузова.

4.4.3 Засорение разбрасывающего адаптера

Во время разбрасывания навоза может произойти засорение разбрасывающего адаптера и обездвиживание роторов адаптера путем срезания предохранительного штифта в шарнирно-телескопическом валу, который передает привод от трактора к навозоразбрасывателю. В случае обездвиживания роторов адаптера во время разбрасывания абсолютно необходимо выключить привод напольного конвейера и привод ВОМ трактора.

Причины засорения адаптера:

- попадание вместе с навозом таких элементов, как камни, дерево и т.д.
- слишком высокая скорость перемещения напольного конвейера,
- поддержание низкой частоты вращения ВОМ,
- неподходящая частота вращения ВОМ,
- высокая плотность материала.

Разблокировка разбрасывающего адаптера:

- 1) Выключите привод ВОМ и отсоедините шарнирно-телескопический вал от трактора.
- 2) Уменьшите натяжение цепей конвейера (только в случае цепи VAUCANSON).
- 3) Включите обратный ход напольного конвейера, переключив рычаг распределителя на тракторе в направлении, противоположном нормальному режиму работы конвейера.
 - выполните операцию в несколько этапов,
 - подайте конвейер задним ходом только настолько, чтобы масса не давила на роторы адаптера.
 - запрещается перемещать конвейер вперед, если груз соприкасается с передней стенкой кузова.
- 4) Выключите двигатель трактора, затормозите трактор и навозоразбрасыватель стояночным тормозом, выньте ключ из замка зажигания и защитите трактор от доступа посторонних лиц.
- 5) Удалите элементы, блокирующие роторы адаптера, с помощью соответствующих инструментов.
- 6) Установите болт муфты шарнирно-телескопического вала и подключите его к трактору.

- 7) Запустите двигатель трактора и включите ВОМ для очистки роторов адаптера от остатков материала.
- 8) Натяните конвейерные цепи.

5. Техническое обслуживание

5.1 Проверка и регулировка натяжения цепей напольного конвейера

Натяжение цепей напольного конвейера во время работы должно проверяться ежедневно, особенно в начальный период его эксплуатации. Натягивание цепей конвейера осуществляется с помощью регулировочных болтов (1), расположенных в передней части кузова - рисунок 25. Для увеличения натяжения цепей, ослабить гайку (5), а затем вкрутить регулировочные болты (2) так, чтобы ползун натяжителя (1), вместе с цепным колесом (3), переместились вперед. Операцию натягивания произвести для обеих цепей (4), обращая внимание на их одинаковое натяжение. После окончания натягивания, затянуть контргайки (5).

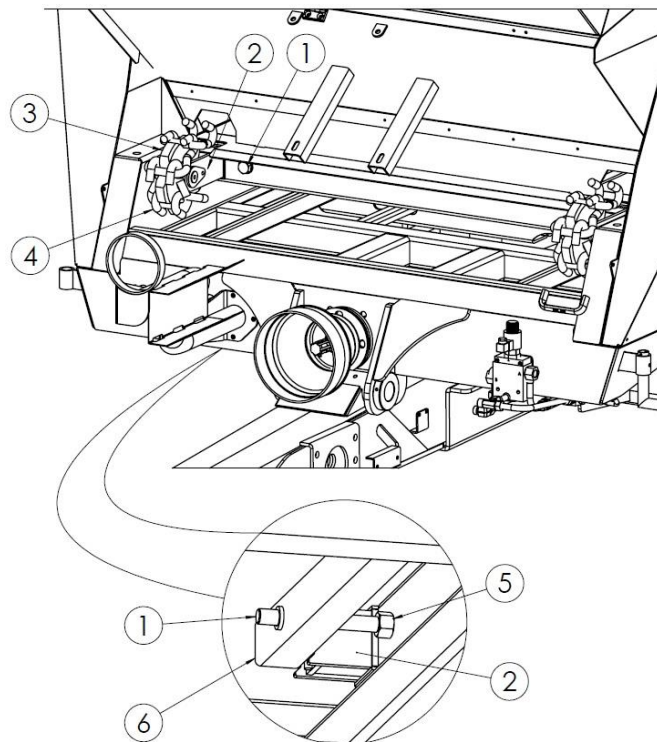


Рисунок 25 Натяжение цепей напольного конвейера 1 - регулировочный болт, 2 - ползун натяжителя, 3 - цепное колесо, 4 - цепь конвейера, 5 - контргайка, 6 - натяжная балка

Правильно натянутая цепь должна быть способна подниматься на высоту 40-80 мм, если на нее прикладывается сила 60кг в середине длины кузова – рисунок 26.

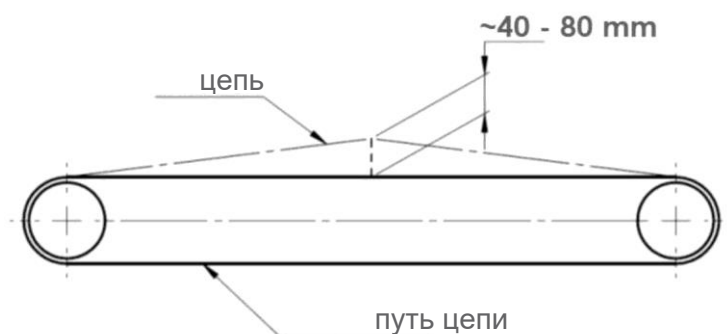


Рисунок 26 Проверка натяжения цепи в навозоразбрасывателе

В случае, если диапазон регулировки натяжения цепи использован в полной мере, можно сократить цепь конвейера, удалив 1 звено цепи. Причиной чрезмерного натяжения цепи может быть неправильная регулировка натяжения цепи.



ВНИМАНИЕ

ВНИМАНИЕ!

Натяжение цепей конвейера должно быть равномерным. Слишком слабое натяжение цепей может привести к повреждению навозоразбрасывателя и представлять непосредственную опасность для третьих лиц или операторов.

5.2 Техобслуживание гидравлической системы

Гидравлическая система навозоразбрасывателя должна быть герметична. Запрещается эксплуатировать навозоразбрасыватель с негерметичной гидравлической системой. Проверка герметичности заключается в многократном включении отдельных контуров гидравлической системы. При обнаружении утечки масла необходимо уплотнить соединение или заменить негерметичный шланг.

Таблица 12 Характеристики гидравлического масла HL-46

№ п/п	Название	Значение
1	Классификация вязкости в соответствии с ISO 34448VG	46
2	Кинематическая вязкость	41,4 - 50,6 мм ² /с (40°C)
3	Классификация качества в соответствии с ISO 11158	HL

В новом навозоразбрасывателе гидравлическая система заполнена маслом HL-46. Масло в гидравлической системе трактора должно быть того же сорта, что и масло в гидравлической системе навозоразбрасывателя. Смешивание масел одного и того же сорта допускается при условии, что это разрешается производителем масла. Гидравлическая система навозоразбрасывателя не оснащена фильтром, поэтому чистота масла в системе зависит от состояния фильтров в гидравлической системе трактора. Правильная и бесперебойная работа гидравлической системы зависит от чистоты гидравлического масла.

Содержите штекеры быстроразъемных соединений гидравлических шлангов навозоразбрасывателя и гидравлические розетки трактора в чистоте. После каждого отсоединения шлангов от трактора протрите штекеры быстроразъемных соединений чистой сухой тканью и закройте защитными крышками.



Резиновые гидравлические шланги следует заменять каждые 4 года, независимо от их технического состояния, если повреждение не было обнаружено ранее.
Регулярно заменяйте фильтры и масло в гидравлической системе трактора, чтобы обеспечить надежную и долговечную работу гидравлической системы навозоразбрасывателя.



ВНИМАНИЕ

ВНИМАНИЕ!

Во время работы гидравлическая система находится под высоким давлением.
Регулярно проверяйте герметичность гидравлической системы и техническое состояние шлангов, и устраняйте любые утечки.
Используйте гидравлическое масло, рекомендованное производителем.
Никогда не смешивайте два вида масла.
Загрязненное масло может привести к выходу из строя элементов гидравлической системы.

Масло, используемое в гидравлической системе, не классифицируется как опасное вещество, однако длительное воздействие на кожу может вызвать раздражение. В случае контакта кожи с маслом, промойте места контакта водой и мылом.

5.3 Техобслуживание редуктора

Техобслуживание редуктора навозоразбрасывателя сводится к контролю уровня масла, дозаправке и замене трансмиссионного масла.

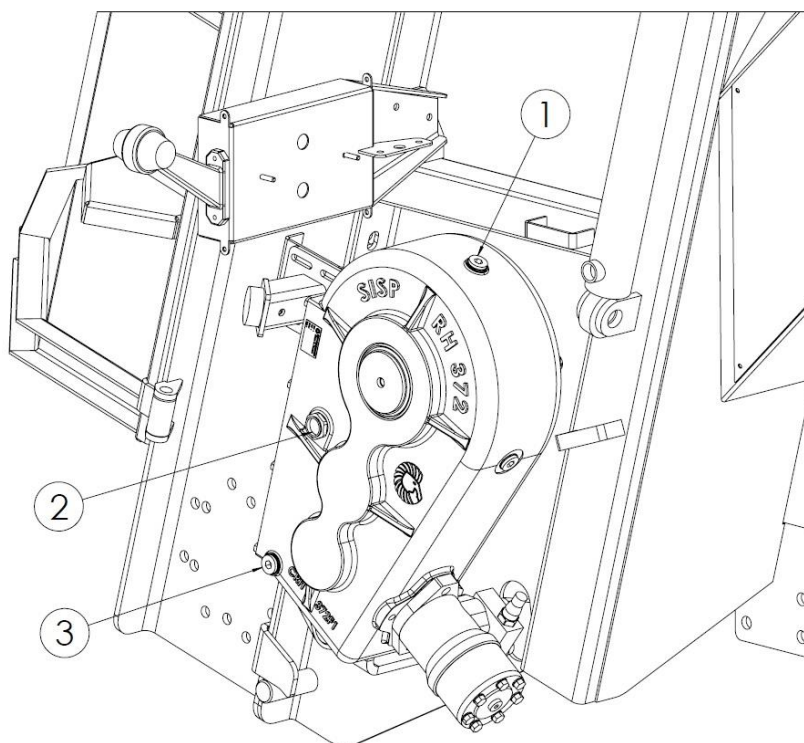


Рисунок 27 Точки контроля уровня масла редуктора напольного конвейера. 1 - заливное отверстие (сапун), 2 - контрольный глазок, 3 - сливная пробка

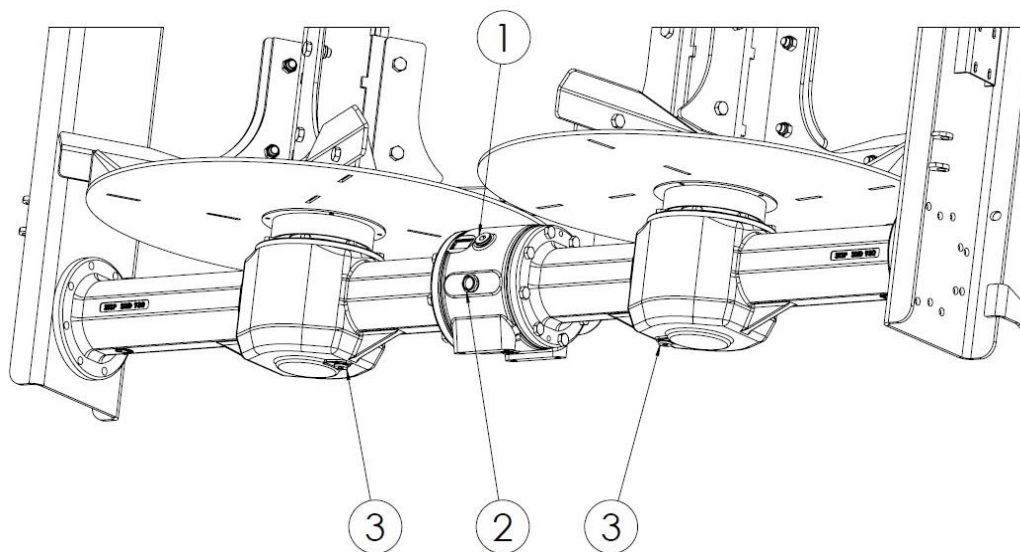


Рисунок 28 Точки контроля уровня масла в редуктора адаптера. 1 - заливное отверстие (сапун), 2 - контрольный глазок, 3 - сливные пробки

Замена масла должна производиться при рабочей температуре непосредственно после окончания работы, когда масло еще горячее. Выполните замену, поместив навозоразбрасыватель на твердую горизонтальную поверхность. При замене используйте соответствующую защитную одежду, инструменты и емкости. Отработанное масло следует хранить в надлежащем образом маркированных емкостях и утилизировать в соответствии с действующими правилами.

Для слива масла из редуктора (рис. 27, 28) необходимо открутить сливные пробки (3). Через заливное отверстие (1) заливайте новое масло в редуктор до тех пор, пока оно не появится в контрольном глазке (2). Правильный уровень масла достигается тогда, когда масло видно посередине контрольного глазка.

В редукторе адаптера отдельные корпуса редуктора соединены друг с другом, поэтому дозаправка и проверка уровня масла во всем узле осуществляется только через пробку заливного отверстия и контрольный глазок центрального корпуса.



Уровень масла в редукторе адаптера и редукторе напольного конвейера следует проверять через контрольный глазок перед каждым запуском машины.



Замените масло в редукторе адаптера и редукторе напольного конвейера после первых 50 часов работы, затем через каждые 700 часов работы, но не реже одного раза в 2 года.

Таблица 13 Кол-во масла в редукторе

Название	Вид масла	Количество
Редуктор адаптера	Hipol GL 4 80/W90	12 л
Редуктор напольного конвейера	Hipol GL 4 80/W90	4,3 л



ОПАСНОСТЬ

ОПАСНОСТЬ!

Во время работ по замене масла используйте соответствующие средства индивидуальной защиты, такие как защитная одежда, перчатки, очки, обувь.

Избегать контакта масла с кожей.

Масло может вызывать аллергическую кожную реакцию.

Масло оказывает вредное воздействие на водные организмы, вызывая долгосрочные последствия.

5.4 Смазка

Правильная смазка является одним из важнейших факторов, определяющих бесперебойную работу отдельных узлов и механизмов навозоразбрасывателя.

Соблюдение рекомендаций производителя по смазке значительно снижает вероятность повреждения или преждевременного износа отдельных деталей. Точки смазки указаны на рисунках 29, 30, 31, 32а график смазки – в таблице 14.

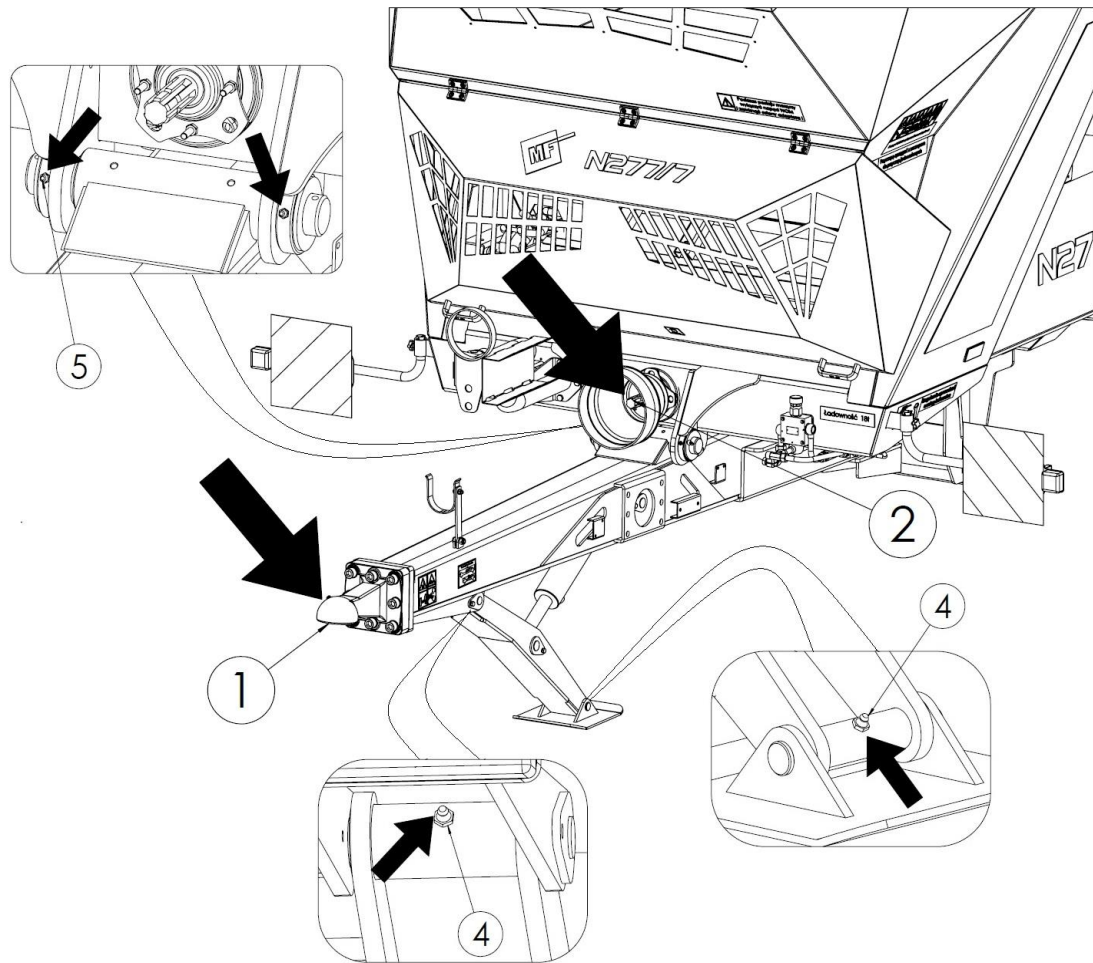


Рисунок 29 Точки смазки

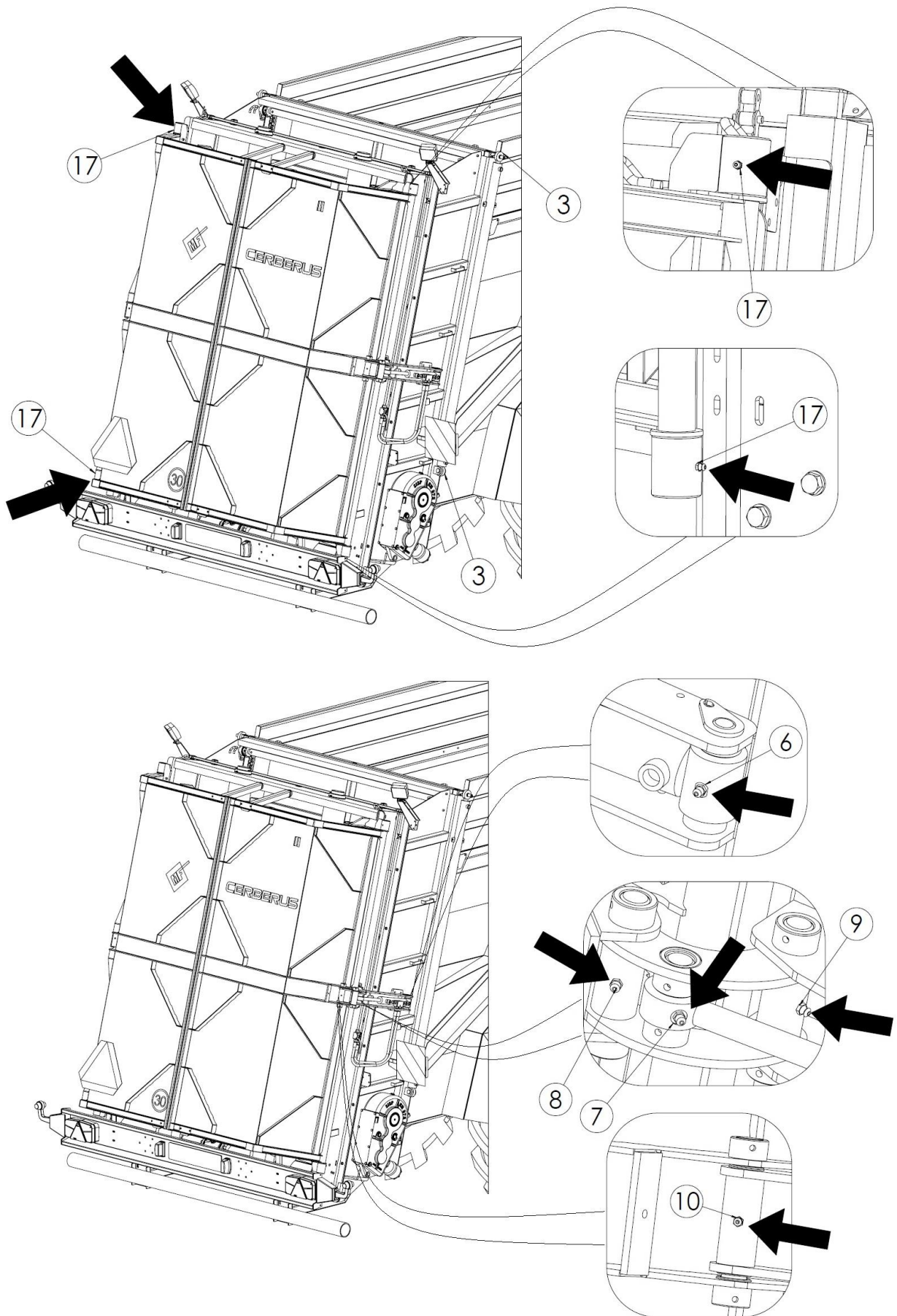


Рисунок 30 Точки смазки

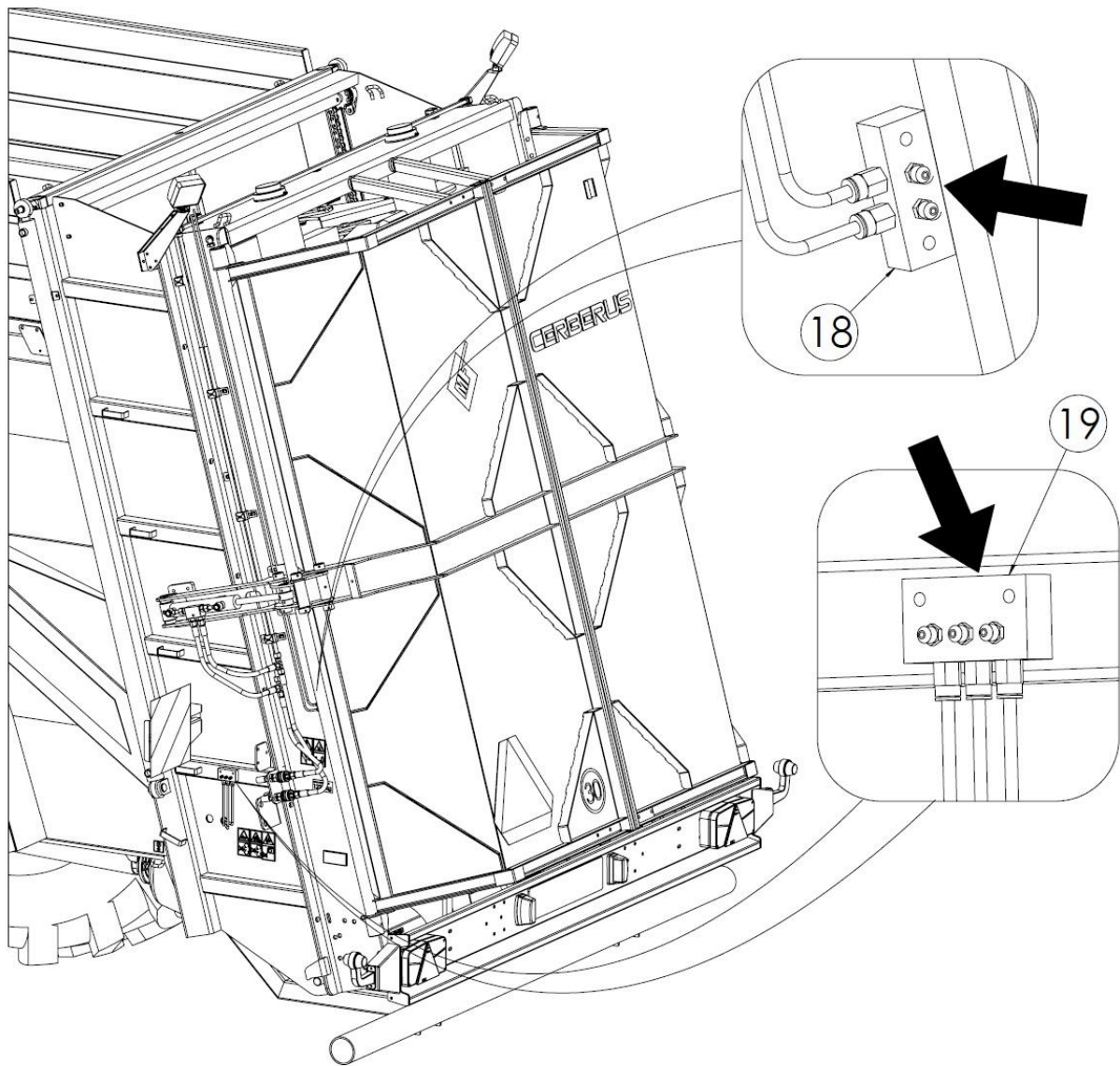


Рисунок 31 Точки смазки

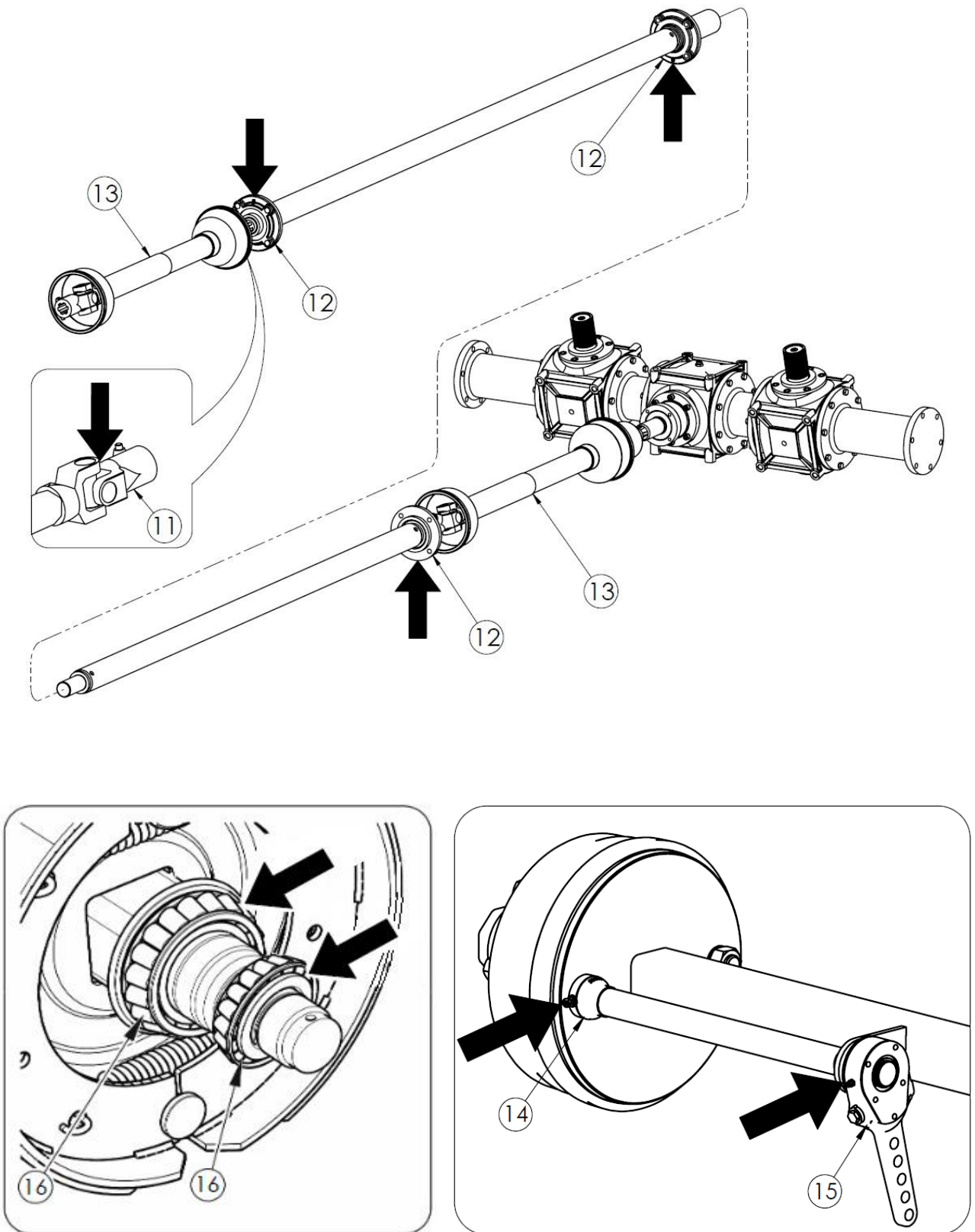


Рисунок 32 Точки смазки.

Таблица 14 График смазки

№ п/п	Название механизма	Количество точек смазки	Вид смазки	Периодичность
1.	Петля дышла	1	ЁТ	2D
2.	Шлица вала системы привода	1	ЁТ	6М
3.	Шарнирные подшипники цилиндра задвижки	4	ЁТ	6М
4.	Пальцы ножничной опорной пяты	2	ЁТ	6М
5.	Палец дышла	2	ЁТ	24Н
6.	Шарнирный подшипник поршня цилиндра крышки адаптера	2	ЁТ	6М
7.	Шарнирный подшипник штока цилиндра крышки адаптера	2	ЁТ	6М
8.	Соединитель механизма открывания крышки	2	ЁТ	8Н
9.	Кронштейн привода крышки	2	ЁТ	8Н
10.	Соединитель крышки	2	ЁТ	8Н
11.	Карданные шарниры валов	4	ЁТ	24Н
12.	Подшипники приводной системы	3	ЁТ	6М
13.	Шарнирно-телескопические валы	*	*	*
14.	Втулки валов разжимных кулаков	2	ЁТ	6М
15.	Рычаг разжимного кулака тормоза	2	ЁТ	6М
16.	Подшипники ступиц колес	4	ЁТ	24М
17.	Пальцы ножничной опорной пяты	2	ЁТ	6М
18.	Верхние подшипники адаптера	2	ЁТ	8Н
19.	Втулки вала конвейера	3	ЁТ	8Н

* - Соблюдайте указания руководства по эксплуатации, прилагаемого к шарнирно-телескопическому валу

Маркировка периодичности смазки: Н - рабочий час, D - рабочий день, М - месяц

Смазка должна выполняться в соответствии со следующими указаниями:

- Перед началом перекачки смазки очистите смазочный ниппель;
- Смазку следует прокачивать до появления свежей смазки в зазорах (через которые отработанная смазка выходит во время перекачки); после смазки оставьте немного смазки на головке смазочного ниппеля.

Таблица 15 Смазочные материалы

Маркировка из таблицы 10	Описание
ЁТ	Смазка твердая общего назначения ЁТ-42, ЁТ-43
ОМ	Машинное масло

Детали, которые должны смазываться машинным маслом, следует протирать чистой тканью, а затем нанести небольшое количество масла на смазываемые детали. Излишки масла необходимо вытереть.

Подшипники ступиц колес смазываются путем снятия ступицы, удаления отработанной смазки и нанесения свежей смазки. Каждый раз при замене смазки оценивайте состояние подшипников и при необходимости заменяйте их новыми. После установки ступицы отрегулируйте подшипники.



ВНИМАНИЕ

ВНИМАНИЕ!

Запрещается движение без крышек ступиц. Попадание грязи в подшипники колес приводит к их повреждению.

5.5 Техобслуживание пневматической системы

Ремонт, замену и регенерацию компонентов пневматической тормозной системы следует поручать специализированным мастерским, имеющим соответствующую квалификацию и инструменты для выполнения такого рода работ.

Техобслуживание пневматической системы пользователем сводится к:

1. Проверке герметичности системы и визуальному осмотру.
2. Очистке воздушных фильтров.
3. Сливу воды из ресивера и очистке клапана водоотвода.
4. Замене гибких соединительных шлангов.
5. Очистке и техническому обслуживанию соединений пневматических шлангов.



ВНИМАНИЕ

ВНИМАНИЕ!

Запрещается использовать навозоразбрасыватель с неисправной тормозной системой.

5.5.1 Проверка герметичности и визуальный осмотр тормозной пневматической системы



Проверка герметичности и визуальный осмотр системы:

- при первом запуске
- после первых 1000 км
- при каждом ремонте или замене элементов системы
- раз в год

Проверка герметичности пневматической системы:

- присоединить трактор к навозоразбрасывателю,

- поставить трактор и навозоразбрасыватель на стояночный тормоз, под колесо навозоразбрасывателя подложить упоры,
- запустить двигатель трактора для пополнения тормозной системы навозоразбрасывателя воздухом,
- выключить двигатель трактора,
- проверить герметичность элементов пневматической системы при отпускании педали тормоза трактора,
- проверить герметичность элементов пневматической системы при нажатой педали тормоза трактора (необходима помощь другого человека).

В случае утечки воздух будет выходить наружу в местах повреждений с характерным для него шипением. Более мелкие утечки могут быть обнаружены путем покрытия контролируемых элементов пенообразующими препаратами (жидкостью для мытья посуды, мылом).

Поврежденные детали замените новыми или отправьте на ремонт. Устраните все утечки в соединениях, затянув соединение или заменив соединение или уплотнение новыми.

Одновременно с проверкой герметичности необходимо провести визуальный осмотр пневматической тормозной системы. Обратите особое внимание на состояние пневматических шлангов, способ их крепления, чистоту и комплектность компонентов. Шланги не могут быть потертыми, необратимо деформированными, частично надрезанными и согнутыми. Не допускается загрязнение элементов системы маслом и смазкой.



ВНИМАНИЕ

ВНИМАНИЕ!

Ремонт, замену или регенерацию элементов пневматической системы следует поручать специализированному мастерским.

5.5.2 Очистка воздушных фильтров



ОПАСНОСТЬ

ОПАСНОСТЬ!

Перед демонтажем фильтров снимите давление в тормозной системе навозоразбрасывателя.

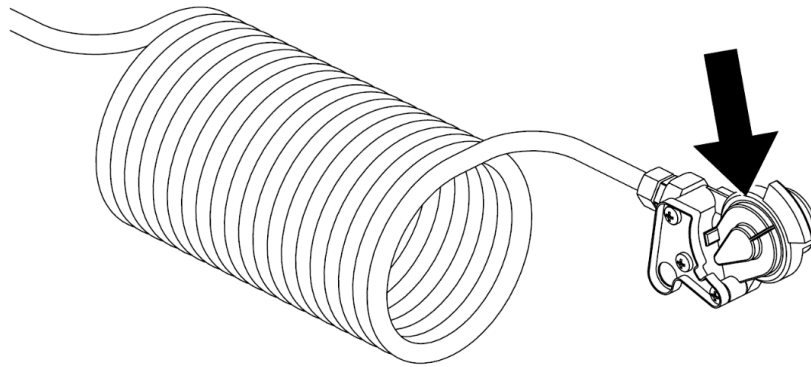


Рисунок 33 Воздушные фильтры тормозной системы расположены на внутренней стороне соединения

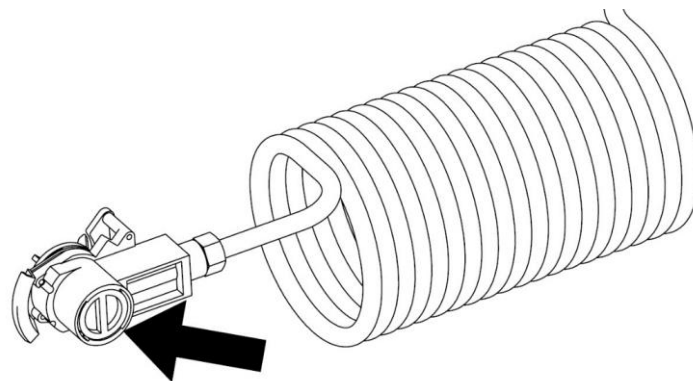


Рисунок 34 Воздушные фильтры тормозной системы расположены на внешней стороне соединения

В зависимости от условий эксплуатации, но не реже одного раза в 6 месяцев, необходимо очищать вкладыши воздушного фильтра. Фильтры, расположенные в соединениях пневматических шлангов – рис. 33, 34. Вкладыши воздушных фильтров могут быть использованы многократно и не заменяются, если они не повреждены.

5.5.3 Обезвоживание ресивера

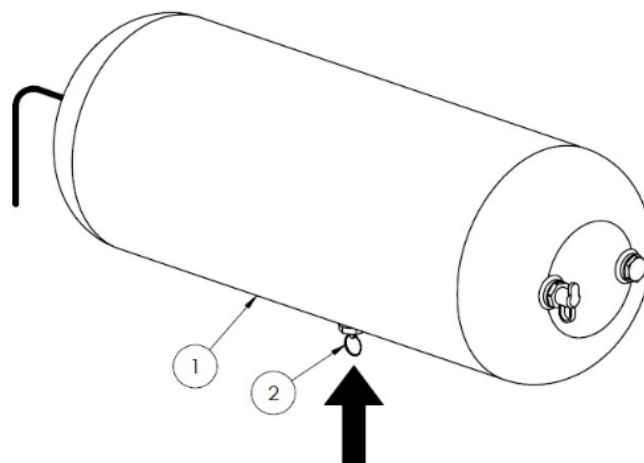


Рисунок 35 Слив воды из ресивера: 1 - ресивер, 2 - клапан водоотвода



Сливать воду из ресивера следует каждые 7 дней эксплуатации.

Слив воды из ресивера - Рисунок 35:

- потянуть стержень клапана водоотвода (2) для удаления воды (сжатый воздух приведет к выходу воды наружу),
- отпустить стержень клапана водоотвода (клапан должен автоматически закрыться и перекрыть поток воздуха).

В случае протечки клапана водоотвода его следует снять и очистить или, при необходимости, заменить.

5.5.4 Замена гибких соединительных шлангов

Гибкие соединительные шланги следует заменять каждые 5 лет, если ранее они не были повреждены (необратимо деформированы, потертые или надрезаны).

Для замены шлангов необходимо:

- полностью сбросить давление в системе,
- открутить пневматические соединения от шлангов,
- открутить гибкие шланги от тормозного клапана,
- установить новые шланги,
- проверить герметичность их соединений.

5.5.5 Очистка и техническое обслуживание соединений пневматических шлангов



ОПАСНОСТЬ

ОПАСНОСТЬ!

Неисправные, поврежденные или загрязненные соединения пневматических шлангов могут привести к неисправности тормозной системы.

В случае повреждения элементов соединений гибких шлангов замените их новыми, исправными. Контакт прокладок соединений с маслами, смазками, бензином и т.д. может привести к их повреждению или ускорить процесс старения.

Если навозоразбрасыватель отсоединен от трактора, соединения всегда должны быть защищены крышками и помещены в соответствующие держатели. По окончании сезона рекомендуется нанести на прокладки соединений подходящий препарат, например, силиконовый спрей для элементов из резины.

Перед каждым присоединением машины проверьте техническое состояние пневматических соединений навозоразбрасывателя и трактора. Содержание

соединений в чистоте обеспечивает длительный срок службы и правильную работу всей тормозной системы.



Перед присоединением навозоразбрасывателя к трактору обязательно проверяйте техническое состояние пневматических соединений.

5.6 Техническое обслуживание ходовой оси и тормозов

5.6.1 Техническое обслуживание ходовой оси

Рекомендуется регулярно проверять зазоры подшипников ходовой оси – рисунок 36. Эта проверка должна проводиться на вновь приобретенной машине после первых 100 км. Затем, во время эксплуатации, после примерно 1500-2000 км, проверьте зазоры подшипников еще раз и при необходимости отрегулируйте.

Для регулировки зазора подшипников:

1. Присоедините навозоразбрасыватель к трактору и поставьте трактор на стояночный тормоз.
2. Одну сторону навозоразбрасывателя поднимите так, чтобы колесо не касалось земли и предохраните его от опускания.
3. Если колесо слишком ослаблено, снимите крышку ступицы и удалите шплинт, чтобы предотвратить самоотвинчивание корончатой гайки.
4. Вращая колесо, одновременно затяните корончатую гайку до полной остановки колеса.
5. Открутите гайку на $1/6 \div 1/3$ оборота до совпадения ближайшего паза под шплинт с отверстием в цапфе ступицы.
6. Защитите гайку новым шплинтом, наденьте и привинтите крышку ступицы.

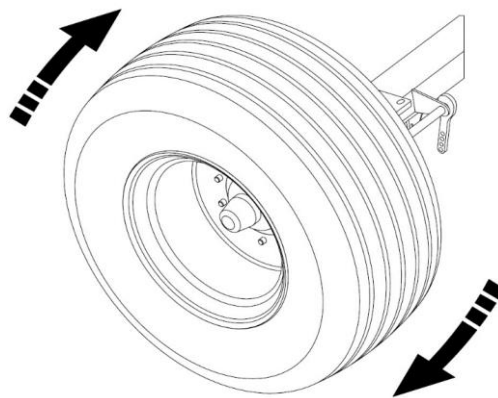


Рисунок 36 Проверка зазоров подшипников колес

После правильно проведенной регулировки зазора подшипников колесо должно вращаться плавно, без заедания и признаков сопротивления, образующегося в результате трения тормозных колодок о барабан). Незначительное трение колодок о барабан, особенно в новом прицепе или после их замены новыми, является нормальным явлением. Правильность регулировки зазора подшипников необходимо окончательно проверить, проехав несколько километров, контролируя степень нагрева

ступиц. Причиной возникновения значительных сопротивлений при вращении колес и нагрева ступиц, кроме неправильной регулировки зазора подшипников, могут быть примеси, находящиеся в масле, либо повреждение подшипников. Вышеуказанные симптомы требуют демонтажа ступицы колеса и устранения неисправности.

5.6.2 Техобслуживание тормозов

После покупки навозоразбрасывателя пользователь обязан провести общую проверку тормозной системы ходовой оси, а затем проводить ее периодически.

Ремонт, замену и регенерацию компонентов тормозов следует поручать специализированным мастерским, имеющим соответствующую квалификацию и инструменты для выполнения такого рода работ.

В обязанности пользователя, связанные с проверкой тормозов ходовой оси, входят:

- проверка действия тормозов,
- проверка износа тормозных накладок,
- регулировка рабочего тормоза,
- проверка действия стояночного тормоза,

Проверка действия тормоза:

- присоединить навозоразбрасыватель к трактору, подложить упоры под колесо трактора,
- проверить способ крепления пневматического цилиндра и его вилок на плече рычага тормоза,
- проверить комплектность элементов тормоза ходовой оси (пальцы, шплинты, гайки и т.д.),
- привести в действие и отпустить рабочий тормоз, а затем стояночный тормоз (тормоз должен приводиться в действие плавно и отпускаться без сопротивления и заедания),
- проверить ход поршневого штока цилиндра,
- проверить герметичность пневматических цилиндров,
- выполнить пробную поездку без нагрузки, несколько раз приводя в действие рабочий тормоз и проверяя работу рабочего тормоза.

Проверка износа накладок тормозных колодок

Износ тормозных накладок проверяется через смотровые отверстия в крышке тормозного барабана – рисунок 37. Тормозные колодки необходимо заменить, если толщина тормозных накладок превышает минимальное значение, указанное производителем.

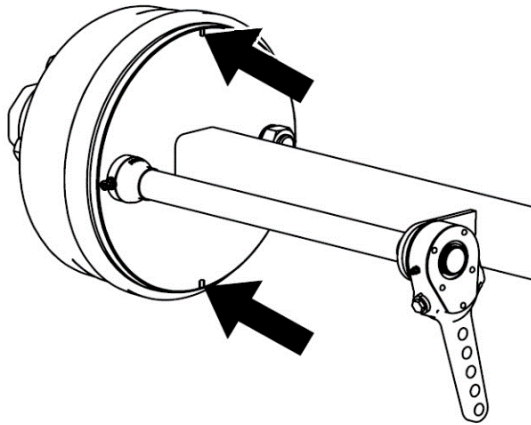


Рисунок 37 Проверка износа накладок тормозных колодок



Минимальная толщина тормозных колодок составляет 5 мм.



Проверка износа накладок тормозных колодок:

- каждые 3 месяца использования,
- в случае значительного удлинения хода поршневого штока цилиндра,
- в случае неестественных шумов, исходящих из области тормозного барабана.

Регулировка рабочего тормоза

По мере износа тормозных накладок рабочий ход поршневого штока пневматического цилиндра увеличивается. Слишком большой ход может привести к снижению эффективности действия тормозов, поэтому необходимо проверять и, при необходимости, отрегулировать рабочий ход тормоза, который должен находиться в пределах указанного диапазона работы. При правильно отрегулированном тормозе угол между поршневым штоком и рычагом разжимного кулака в положении торможения должен составлять 90° – рисунок 38.

Проверка действия тормоза сводится к измерению длины хода поршневого штока каждого из пневматических цилиндров. Если ход поршневого штока превышает максимальное значение (45 мм), следует провести регулировку системы.

Отрегулируйте ход поршневого штока цилиндра и угол установки рычага разжимного кулака с помощью вилки цилиндра (3) и ход с помощью регулировочного болта (7). Регулировка должна выполняться для каждого из механизмов: цилиндр – рычаг разжимного кулака, при сохранении одинаковых параметров.



Правильный ход поршневого штока должен быть в диапазоне 25 - 45 мм.

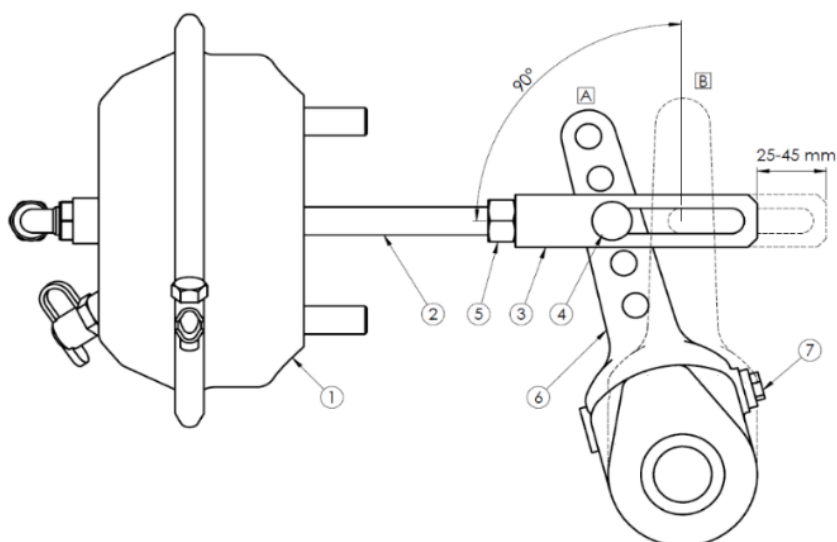


Рисунок 38 Регулировка рабочего тормоза 1 - пневматический цилиндр, 2 - поршневой шток цилиндра, 3 - вилки цилиндра, 4 - палец вилки, 5 - стопорная гайка вилки, 6 - рычаг разжимного кулака, 7 - регулировочный болт: (А) рычаг в положении растормаживания, (В) рычаг в положении торможения



Проверка технического состояния тормоза:

- после первых 100 км,
- каждые 6 месяцев,
- после ремонта тормозной системы,
- в случае неравномерного торможения колес навозоразбрасывателя.



ВНИМАНИЕ

ВНИМАНИЕ!

Неправильно отрегулированный тормоз может вызвать трение тормозных колодок о барабан, что может привести к более быстрому износу тормозных накладок и/или перегреву тормоза.



ВНИМАНИЕ

ВНИМАНИЕ!

Позиции крепления пневматического цилиндра тормозов в отверстиях кронштейна и пальцев вилки цилиндра в отверстиях рычага разжимного кулака определяются Производителем и запрещается изменять их положение.

Регулировка стояночного тормоза

Правильная работа стояночного тормоза зависит от эффективности работы тормозов и правильной регулировки хода поршневого штока мембранно-пружинных приводов ведущего моста.



Проверка и/или регулировка стояночного тормоза:

- каждые 12 месяцев,
- в случае необходимости.

Регулировка стояночного тормоза должна выполняться, если:

- превышения допустимого хода поршневого штока мембранно-пружинных приводов,
- повреждения мембранно-пружинных приводов,
- после ремонта механизма тормоза ходовой оси.

5.6.3 Техобслуживание шин, демонтаж колеса

При работе с шинами следует обездвижить машину стояночным тормозом и подложить упоры под колеса. Демонтаж колеса разрешается производить только после опорожнения кузова. Для ремонта колес используйте соответствующие инструменты. Учитывая риски, связанные с обслуживанием и ремонтом шин, ремонт может выполняться только обученным персоналом. Рекомендуется проверять затяжку гаек перед первым запуском, после первого прохода с грузом, а затем, в случае интенсивной эксплуатации машины, каждые 100 км. Эти контрольные действия следует повторять при каждом демонтаже колес.

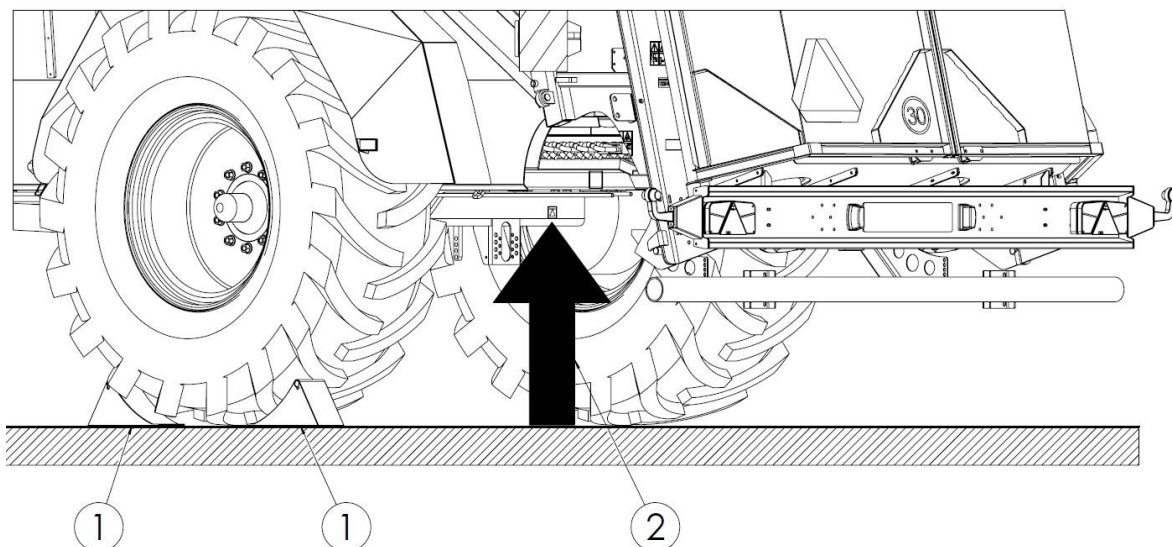


Рисунок 39 Точки установки домкратов: 1 - упоры, 2 - домкрат

Если необходимо демонтировать колесо, используйте точки установки домкрата (2) под ось. Место установки домкрата показано на рис. 39. Упоры (1) следует подкладывать только под одно колесо.



Регулярно проверяйте давление воздуха в колесах. Поддерживайте рекомендуемое давление воздуха. Правильное давление указано на шине или наклейке на навозоразбрасывателе.



ВНИМАНИЕ!

Регулярно проверяйте затяжку колесных гаек.
 $M18 \times 1,5 = 270 \text{ Нм}$, $M20 \times 1,5 = 350 \text{ Нм}$, $M22 \times 1,5 = 475 \text{ Нм}$.

ВНИМАНИЕ

- Регулярно проверяйте и поддерживайте соответствующее давление в шинах в соответствии с указаниями в инструкции и/или информацией на шине.
- Не превышайте допустимую грузоподъемность шин в соответствии с указаниями в инструкции и/или информацией на шине.
- Запрещается превышать допустимую скорость навозоразбрасывателя в соответствии с указаниями в инструкции и/или информацией на шине.
- Клапаны шин необходимо закрыть с помощью защитных колпачков.
- Во время ежедневной работы регулярно проверяйте температуру шин и, в случае перегрева, делайте 30-минутный перерыв для их охлаждения.
- При прохождении поворотов избегайте чрезмерных неровностей, резких маневров и высоких скоростей.

- Регулярно проверяйте состояние шин, а при обнаружении порезов или повреждений заменяйте их новыми.



ВНИМАНИЕ

ВНИМАНИЕ!

Запрещается превышать допустимую транспортную скорость, рабочую скорость и грузоподъемность навозоразбрасывателя.

5.7 Техобслуживание электрической системы и предупреждающих элементов



ВНИМАНИЕ

ВНИМАНИЕ!

Электрическая система разбрасывателя питается напряжением 12 В.

В обязанности пользователя, связанные с техобслуживанием электрической системы, входят:

- технический осмотр электрической системы и катафотов,
- замена лампочек.

Работы, связанные с ремонтом или восстановлением элементов системы, необходимо поручать специализированной мастерской, имеющей соответствующую квалификацию для выполнения такого рода работ.



ВНИМАНИЕ

ВНИМАНИЕ!

Запрещается использовать навозоразбрасыватель с неисправной системой осветительных приборов. Поврежденные рассеиватели фонарей, перегоревшие лампочки необходимо заменить новыми перед началом движения. Замените поврежденные или утерянные катафоты новыми.

Перед выездом на дорогу общего пользования, убедитесь, что фонари и катафоты не загрязнены.

Объем работ по техническому обслуживанию:

- проверка состояния соединительного кабеля электрической системы и розетки в навозоразбрасывателе,
- проверка комплектности, технического состояния и правильности работы системы осветительных приборов,
- проверка комплектности и технического состояния всех катафотов,
- проверка правильности установки отличительного знака тихоходных транспортных средств в держателе,
- перед выездом на дорогу общественного пользования необходимо убедиться, что трактор оснащен светоотражающим предупреждающим треугольником,
- перед выездом на дорогу общего пользования убедитесь, что фонари и катафоты не загрязнены.

Таблица 16 Перечень лампочек

Фонарь	Тип фонаря	Обозначение лампочки/количество	Количество фонарей
Комбинированный фонарь задний правый	MD-33 LZT204	P21/5W / 1 шт. P21W / 1 шт.	1
Комбинированный фонарь задний левый	MD-33 LZT206	P21/5W / 1 шт. P21W / 1 шт.	1
Контурный фонарь правый	LO 355	C5W / 1 шт.	1
Контурный фонарь левый	LO 355	C5W / 1 шт.	1
Правый (передний) габаритный фонарь	LO 093	W5W / 1 шт.	1
Левый (передний) габаритный фонарь	LO 093	W5W / 1 шт.	1
Лампа подсветки номерного знака	EMA-3	C5W / 1 шт.	1



Проверка электрической системы:

- при каждом присоединении разбрасывателя.

Фонари навозоразбрасывателя оснащены сменными лампочками. Если необходимо заменить лампочки, снимите рассеиватели фонарей и замените лампочки новыми с той же мощностью и обозначением, что и оригинальные. Перечень лампочек, используемых в фонарях навозоразбрасывателя, приведен в таблице 16.

5.8 Очистка, техническое обслуживание и хранение

Рекомендуется ежедневно по окончании работы тщательно очищать навозоразбрасыватель от остатков навоза.

После каждого «сезонного» разбрасывания навоза навозоразбрасыватель необходимо тщательно промывать чистой водой, высушивать и консервировать. Для очистки рекомендуется использовать мойки высокого давления. При мойке следует соблюдать особую осторожность.

Рекомендации по мойке:

- направляйте струю воды с расстояния не менее 40 см от очищаемой поверхности. Мойка поверхностей сильной струей воды с небольшого расстояния может повредить лакокрасочные поверхности,
- температура воды не должна превышать 50°C,
- не направляйте струю воды непосредственно на элементы электрической системы, элементы гидравлической и пневматической систем (цилиндры,

клапаны, разъемы), предупреждающие и информационные наклейки, паспортную табличку, точки смазки и т.п.

- при необходимости использования моющих средств следует провести предварительное испытание поверхности в незаметном месте,
- жирные поверхности обезжирить экстракционным бензином или обезжиривающим средством, затем промыть чистой водой,
- не используйте органические растворители или вещества неизвестного происхождения,
- для очистки пластмассовых или резиновых поверхностей используйте подходящие чистящие средства,
- соблюдайте правила охраны окружающей среды, мойте навозоразбрасыватель в специально отведенных местах,
- очистку и сушку навозоразбрасывателя следует выполнять при температуре выше 0°C.



ОПАСНОСТЬ

ОПАСНОСТЬ!

Очистка должна выполняться при выключенном приводе, отсоединенном ВОМ и выключенном двигателе трактора. Выньте ключ из замка зажигания. Защитите трактор от доступа посторонних лиц.

Вход внутрь кузова разрешается только при абсолютной неподвижности машины.



ВНИМАНИЕ

ВНИМАНИЕ!

Во время мытья использовать соответствующую защитную одежду и средства индивидуальной защиты.

Ознакомьтесь с инструкцией по применению моющих средств и руководством по эксплуатации мойки высокого давления.

5.8.1 Очистка адаптера

Навозоразбрасыватель и особенно адаптер следует содержать в чистоте. Перед очисткой разбрасывателя зафиксируйте трактор от несанкционированного запуска посторонними лицами, отсоедините шарнирно-телескопический вал и шланги гидравлической системы трактора. Стандартную очистку адаптера следует проводить с помощью мойки высокого давления с сильной струей воды.

Намотанные шнуры, сетки и т.д. следует удалять с помощью лезвия в определенном месте (см. рисунок ниже).

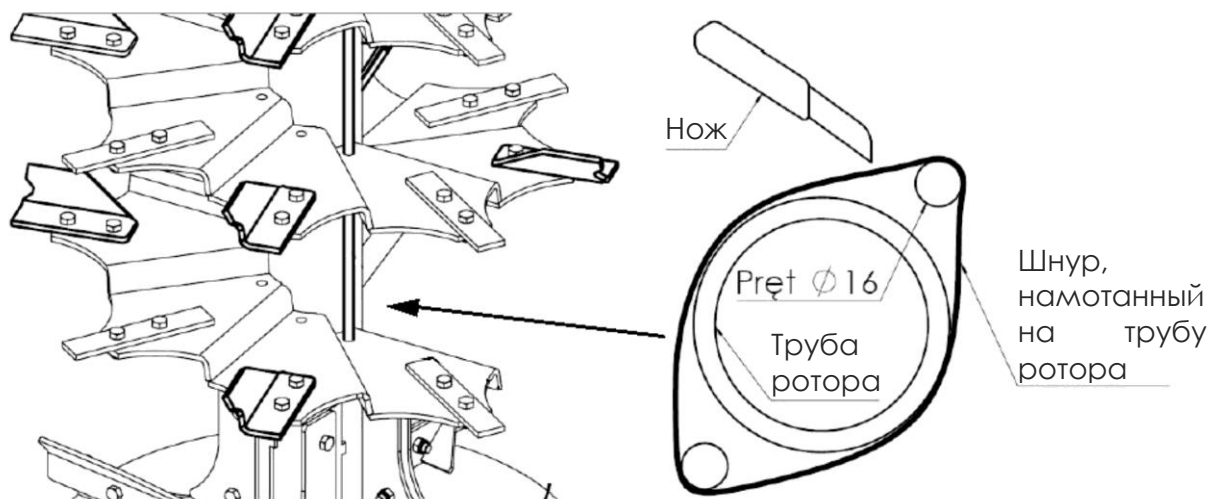


Рисунок 40 Очистка намотанных шнуров, сеток

После тщательной очистки и сушки навозоразбрасывателя его необходимо тщательно законсервировать, восстановить лакокрасочное покрытие и смазать. После смазки точек смазки следует привести в действие все механизмы навозоразбрасывателя для распределения смазки.

Места потертой поверхности лакокрасочного покрытия, которая изнашивается естественным образом в результате трения движущегося материала или взаимодействия трущихся элементов, необходимо покрыть небольшим количеством масла или антикоррозийных препаратов.

Навозоразбрасыватель, надлежащим образом защищенный от несанкционированного доступа, следует хранить под навесом. Хранение навозоразбрасывателя на открытом воздухе подвергает его воздействию факторов, вызывающих коррозию и старение лакокрасочного покрытия из-за воздействия ультрафиолетовых лучей.

5.8.2 Очистка кузова

На следующих рисунках (рис. 41 и рис. 42) показан способ использования лестниц разбрасывателя во время осмотра и очистки кузова.



**ЗАПРЕЩАЕТСЯ СТОЯТЬ НА УКАЗАННЫХ ПЕРЕКЛАДИНАХ ПРИ
ОСМОТРЕ ВНУТРЕННЕЙ ЧАСТИ КУЗОВА**

БЕЗ УСТАНОВЛЕННЫХ БОКОВЫХ НАДСТАВНЫХ БОРТОВ

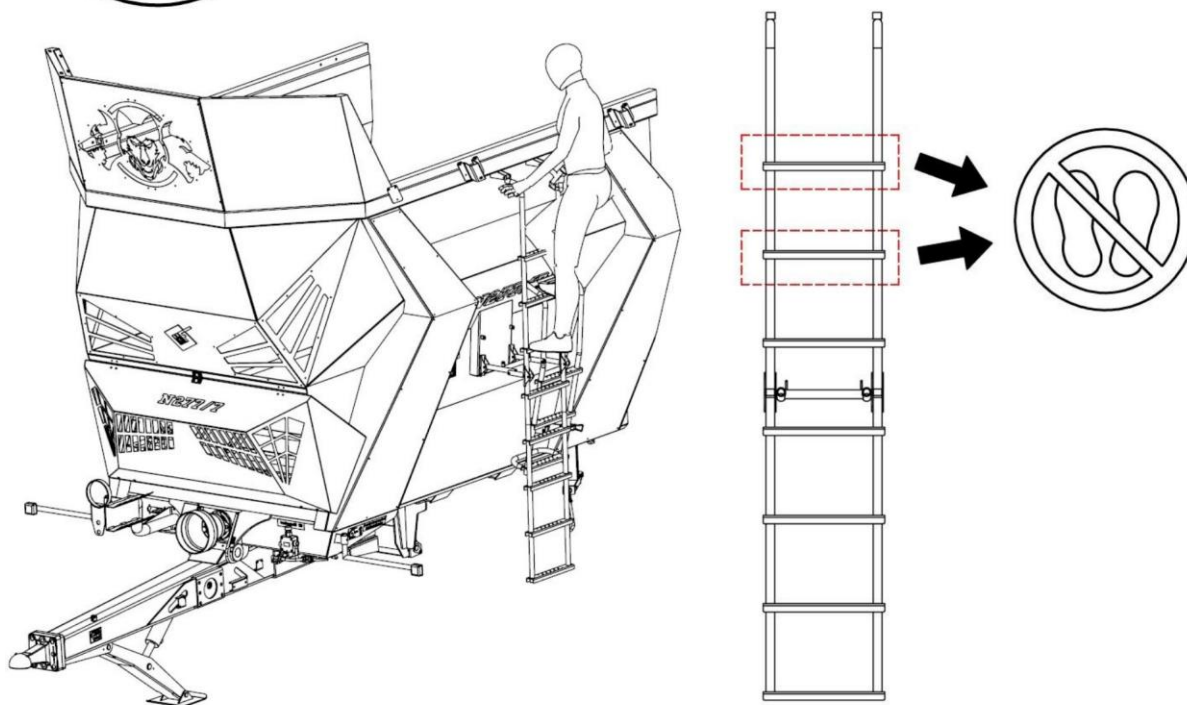


Рисунок 41 Проверка кузова разбрасывателя



ИСПОЛЬЗОВАНИЕ ВНУТРЕННЕЙ ЛЕСТНИЦЫ ДОПУСКАЕТСЯ ТОЛЬКО ПРИ ОЧИСТКЕ ВНУТРЕННЕЙ ЧАСТИ КУЗОВА

БЕЗ УСТАНОВЛЕННЫХ БОКОВЫХ НАДСТАВНЫХ БОРТОВ

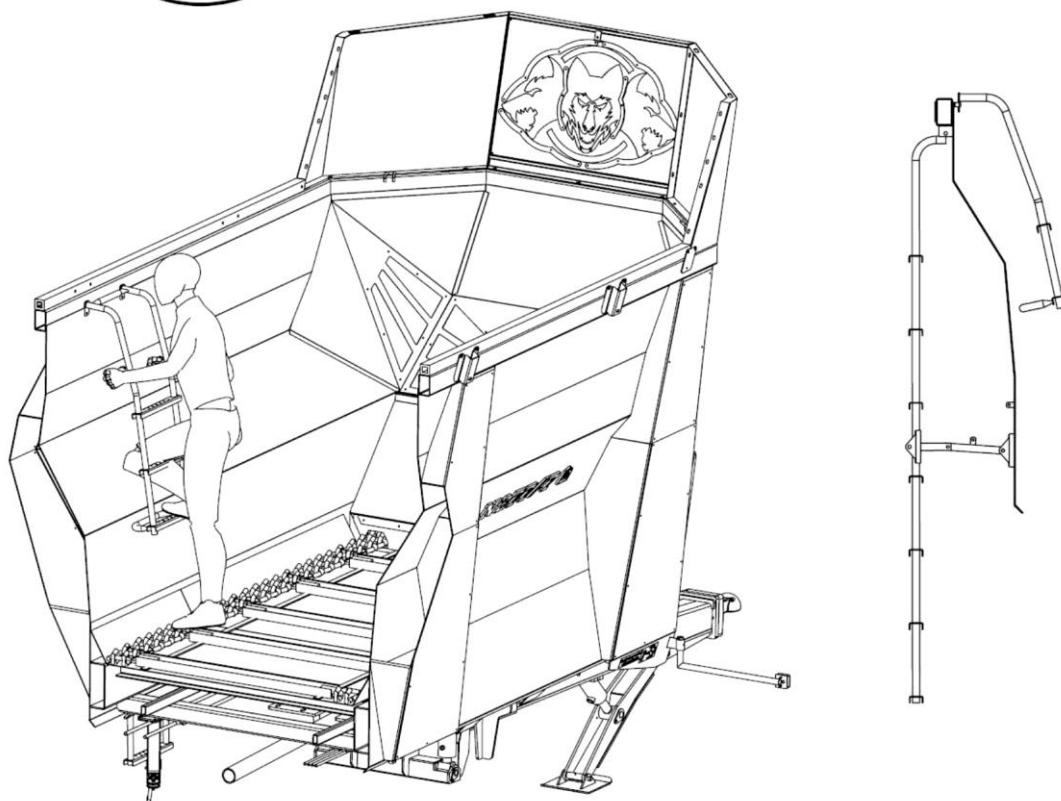


Рисунок 42 Очистка и техническое обслуживание кузова разбрасывателя



ВНИМАНИЕ

ВНИМАНИЕ!

При очистке кузова необходимо соблюдать все меры предосторожности, а также необходимо выключить двигатель, вынуть ключ и отсоединить шарнирно-телескопический вал

5.9 Моменты затяжки болтовых соединений

Оптимальные значения моментов затяжки болтов с метрической резьбой указаны в таблице 17.

Таблица 17 Моменты затяжки болтов с метрической резьбой

Болт		Моменты затяжки болтов с метрической резьбой [Нм]					
Диаметр d [мм]	Шаг резьбы [мм]	Классы прочности болтов					Гайки колес, болты колес
		4,8	5,8	8,8	10,9	12,9	
3	0,50	0,9	1,1	1,8	2,6	3,0	
4	0,70	1,6	2,0	3,1	4,5	5,3	
5	0,80	3,2	4,0	6,1	8,9	10,4	
6	1,00	5,5	6,8	10,4	15,3	17,9	
7	1,00	9,3	11,5	17,2	25	30	
8	1,25	13,6	16,8	25	37	44	
8	1,00	14,5	18	27	40	47	
10	1,50	26,6	33	50	73	86	45
10	1,25	28	35	53	78	91	
12	1,75	46	56	86	127	148	
12	1,50						80
12	1,25	50	62	95	139	163	
14	2,00	73	90	137	201	235	
14	1,50	79	96	150	220	257	140
16	2,00	113	141	214	314	369	
16	1,50	121	150	229	336	393	220
18	2,50	157	194	306	435	509	
18	1,50	178	220	345	491	575	300
20	2,50	222	275	432	615	719	
20	1,50	248	307	482	687	804	400
22	2,50	305	376	502	843	987	
22	2,00						450
22	1,50	337	416	654	932	1090	500
24	3,00	383	474	744	1080	1240	
24	2,00	420	519	814	1160	1360	
24	1,50						550
27	3,00	568	703	100	1570	1840	
27	2,00	615	760	1200	1700	1990	
30	3,50	772	995	1500	2130	2500	
30	2,00	850	1060	1670	2370	2380	

5.10 Неисправности и способы их устранения

Таблица 18 Неисправности и способы их устранения

Неисправность	Причина	Способ устранения
Удары конвейера	Неправильная регулировка натяжения цепей конвейера. Чрезмерное растяжение цепей конвейера.	Проверить натяжение цепей и отрегулировать.
Блокировка разбрасывающего адаптера	Слишком высокая скорость перемещения напольного конвейера.	Включить обратный ход напольного конвейера, чтобы разблокировать адаптер и уменьшить скорость перемещения.
	Блокирующие элементы вместе с навозом попали в разбрасывающий механизм.	Устранить причину остановки роторов адаптера.
	Неправильная частота вращения ВОМ трактора.	Изменить частоту вращения ВОМ трактора.
	Работа при низкой частоте вращения ВОМ.	Поддерживать соответствующие обороты двигателя трактора.
Напольный конвейер не перемещает загруженную массу в направлении адаптера	Ручка регулятора потока установлена на значение «0-1».	Установить большее значение на регуляторе потока.
	Слишком большой вес груза – перегрузка напольного конвейера.	Выгрузить часть груза.
	Низкое давление в гидравлической системе трактора.	Проверить давление в гидравлической системе трактора. Минимальное требуемое давление в гидравлической системе трактора, измеренное при горячем масле: 14 МПа (140 бар).
	Грязный, заблокированный перегрузочный предохранительный клапан гидравлического двигателя напольного конвейера.	Заменить перегрузочный клапан новым. Проверить состояние фильтров гидравлической системы на тракторе – при необходимости заменить их новыми и заменить масло.
	Прекращена подача масла в гидравлический двигатель напольного конвейера.	Проверить подключение и герметичность гидравлической системы.
Слишком малая ширина разбрасывания	Неправильно отрегулированная частота вращения ВОМ трактора.	Измените частоту вращения ВОМ трактора.
	Работа при низкой частоте вращения ВОМ.	Поддерживать соответствующую частоту вращения двигателя трактора.

УКАЗАТЕЛЬ НАЗВАНИЙ И СОКРАЩЕНИЙ

дБ (А) – децибел по шкале А, единица измерения интенсивности звука;

кг – килограмм, единица измерения массы;

км – километр - широко используемая многократность метра, основной единицы длины в системе СИ;

кПа – килопаскаль, единица измерения давления;

л.с. - лошадиная сила, единица измерения;

м – метр, единица измерения длины;

мм – миллиметр, вспомогательная единица измерения длины, соответствующая длине 0,001 м;

Мпа – мегапаскаль, единица измерения давления;

Н – ньютон – единица силы в системе СИ;

Нм – ньютон-метр, единица измерения длины в системе СИ;

Пиктограмма – информационная табличка;

т – тонна, единица массы;

Паспортная табличка – табличка производителя, однозначно идентифицирующая машину;

В - вольт, единица измерения напряжения;

УФ – ультрафиолетовое излучение; невидимое электромагнитное излучение с негативным влиянием на здоровье человека; Ультрафиолетовое излучение отрицательно влияет на резиновые части;

WPT – шарнирно-телескопический вал;

Транспортная сцепка – части сельскохозяйственного трактора для присоединения прицепа, руководство по эксплуатации трактора.

АЛФАВИТНЫЙ УКАЗАТЕЛЬ

ЧАСТЬ I

Б

Безопасность 18

В

ВОМ 23

Г

Гидравлическая система 22

Гидравлические шланги 21

З

Заводская табличка 9

Задвижка 36

И

Идентификация навозоразбрасывателя 9

К

Крышка адаптера 34

Н

Нагрузка 30, 33

Назначение 12

Наклейки 25

О

Оборудование 13

Описание конструкции 33

Освещение 15, 23

Остаточный риск 24

П

Пневматическая система 22

Подающий механизм 34

Подвеска 30

Приводной узел 34

Принцип работы 33

Присоединение 38

Р

Разбрасывающий адаптер 35

С

Система осветительных приборов 38

Т	
Технические характеристики	30
Тормоз	37
Тормозная система	36
Транспортировка	14
У	
Утилизация	17
Ш	
Шины	31
Э	
Электрическая система	38

ЧАСТЬ II**В**

Водоотвод 32

Г

Гидравлическая система 22

З

Загрузка кузова 14

И

Использование 6

М

Момент затяжки: 43

Н

Натяжение цепей 21

Неисправности 41

О

Очистка 33, 41, 42

Очистка фильтров 31

П

Первый запуск 8

Пневматическая система 30

Подготовка к работе 6

Подшипники 29

Присоединение 9

Р

Разбрасывание 15, 18

Регулировка длины вала 7

Регулировка дозы внесения удобрений 16

Регулировка зазора подшипников 30, 34

Редуктор 6, 24

С

Смазка 25-29

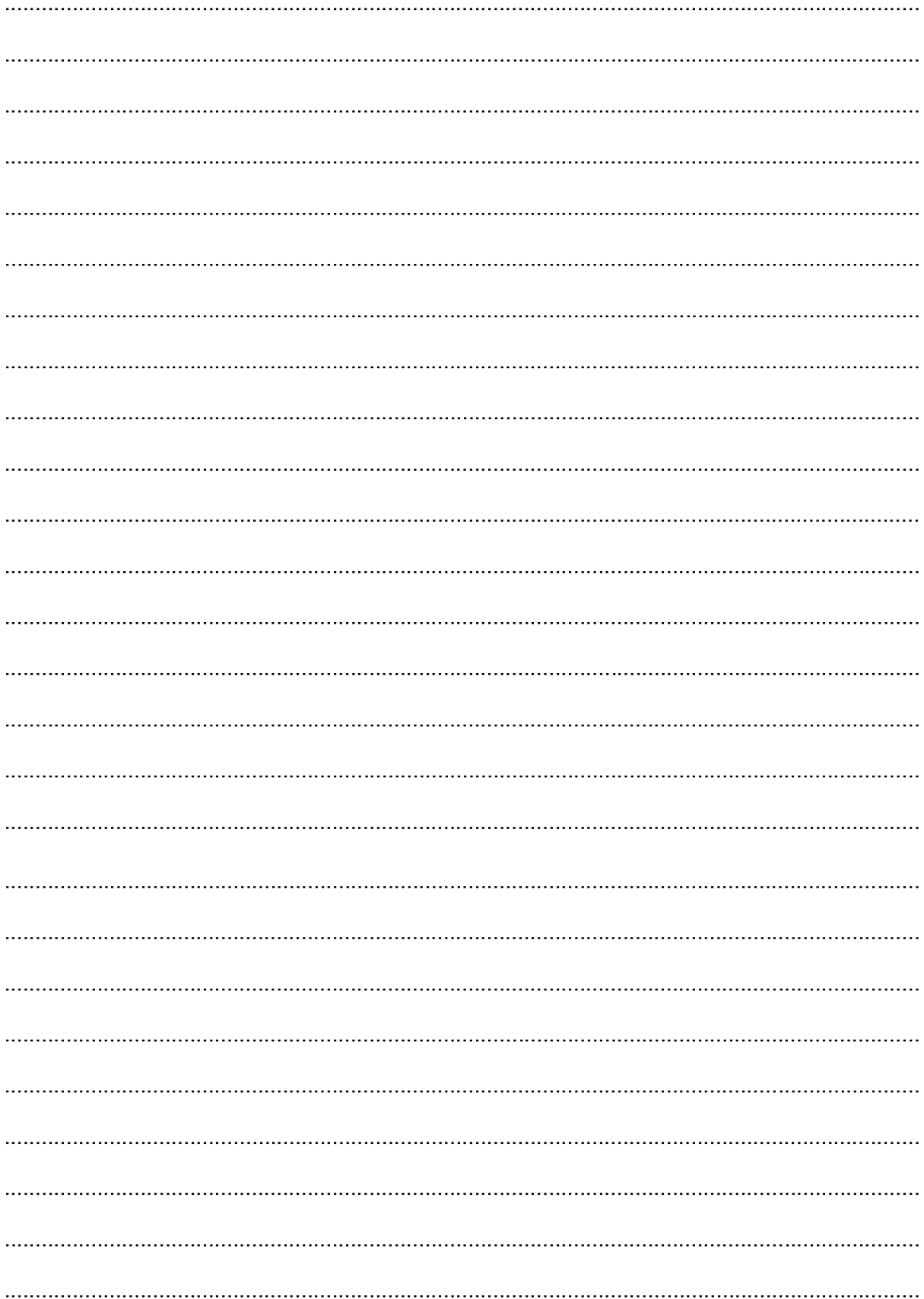
Т

Точки смазки 25-30

Х

Хранение 41

Ш	
Шины	38
Э	
Электрическая система	39





Metal-Fach Sp. z o. o. постоянно совершенствует свои изделия и адаптирует предложение к потребностям клиентов, поэтому оставляет за собой право вносить изменения в изделия без уведомления. Поэтому перед принятием решения о покупке свяжитесь с авторизованным дилером или торговыми представителями Metal-Fach Sp. z o.o. Компания Metal-Fach Sp. z o.o. не принимает претензии, связанные с данными и фотографиями, содержащимися в данном каталоге, так как настоящее предложение не является коммерческим предложением в соответствии с законодательством Европейского союза.

Фотографии не всегда представляют стандартное оборудование.

Оригинальные запчасти доступны у авторизованных дилеров на территории страны и за рубежом, а также в фирменном магазине компании Metal-Fach.



СЕРВИСНОЕ ОБСЛУЖИВАНИЕ

16-100 Сокулка, ул. Кресова, 62

тел.: +48 85 711 07 80; факс: +48 85 711 07 93

serwis@metalfach.com.pl

ОТДЕЛ ПРОДАЖ

16-100 Сокулка, ул. Кресова, 62

тел.: +48 85 711 07 78; факс: +48 85 711 07 89

handel@metalfach.com.pl

ОПТОВЫЙ СКЛАД ЗАПЧАСТЕЙ

16-100 Сокулка, ул. Кресова, 62

Оптовая продажа: тел: +48 85 711 07 81; факс: +48 85 711 07 93

serwis@metalfach.com.pl

Отдел розничных продаж:

КРУГЛОСУТОЧНЫЙ ТЕЛЕФОН 24 ч/7 дней - +48 533 111 477 тел.: +48 85 711 07 90

АКТУАЛЬНАЯ ИНФОРМАЦИЯ О НАШИХ ИЗДЕЛИЯХ ДОСТУПНА НА ВЕБ-САЙТЕ WWW.METALFACH.COM.PL