



**METAL-FACH**



**ПРЕСС-ПОДБОРЩИК С ЦЕПНОЙ  
КАМЕРОЙ ПРЕССОВАНИЯ**

**Z587**

**КАТАЛОГ ЗАПЧАСТЕЙ  
ВЫПУСК 3  
07.02.2023**



Информация, содержащаяся в каталоге запчастей, действительна на дату ее подготовки. Производитель сохраняет за собой право вносить изменения в конструкцию машин, в связи с чем некоторые характеристики или иллюстрации могут не соответствовать фактическому состоянию машины, поставленной пользователю. Производитель сохраняет за собой право вносить изменения в конструкцию машин, не внося изменений в настоящий каталог запчастей.

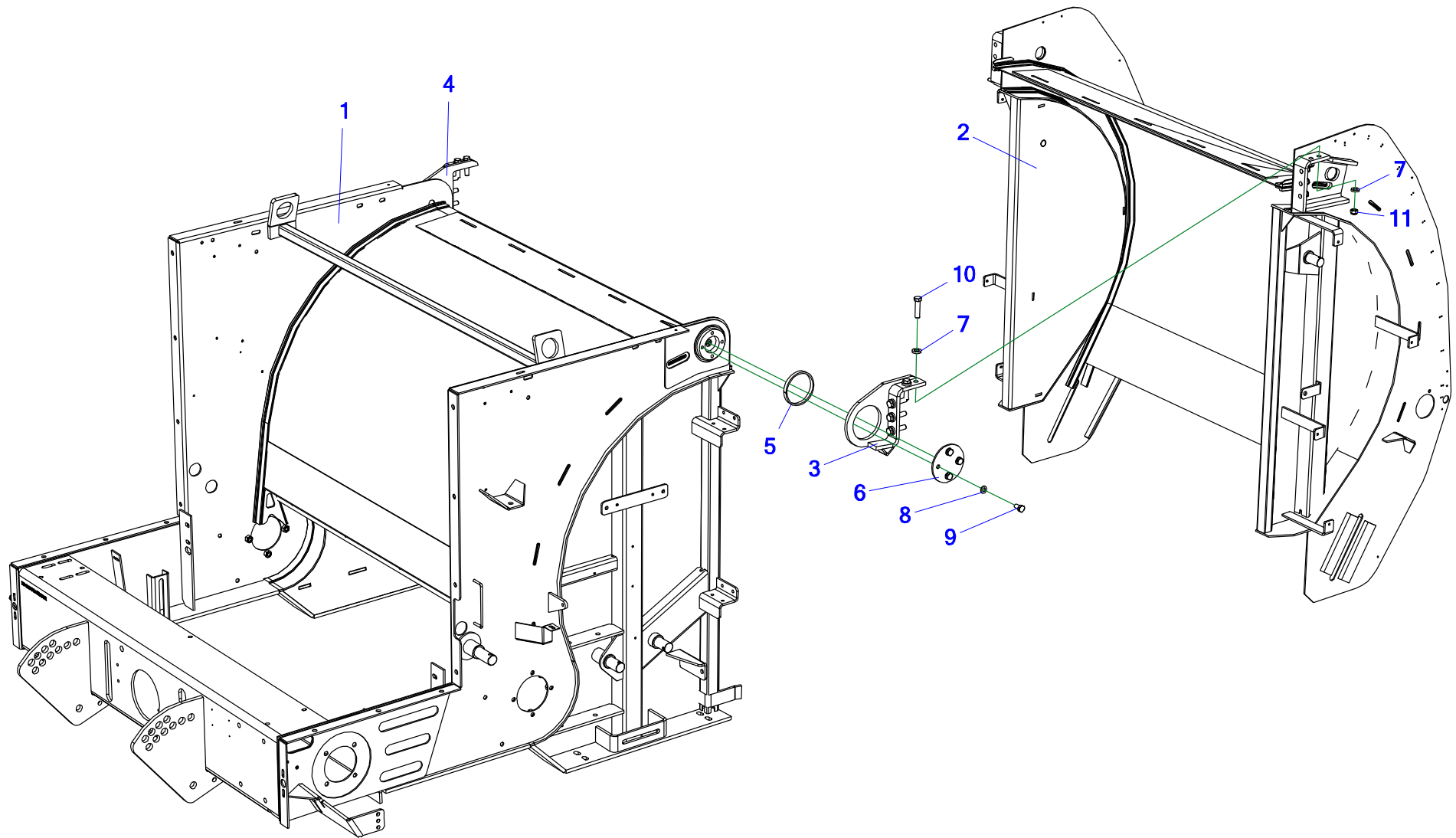
# СОДЕРЖАНИЕ

1. КОРПУС ПРЕСС-ПОДБОРЩИКА.....	6
2. ДЫШЛО.....	8
3. ОПОРНАЯ ПЯТА.....	11
4. ХОДОВАЯ ОСЬ И ВЫТАЛКИВАТЕЛЬ РУЛОНОВ (ВЕРСИЯ 1).....	13
5. ХОДОВАЯ ОСЬ И ВЫТАЛКИВАТЕЛЬ РУЛОНОВ (ВЕРСИЯ 2).....	15
6. ГЛАВНЫЙ РЕДУКТОР.....	17
7. РЕДУКТОРЫ И СОЕДИНИТЕЛЬНАЯ МУФТА ЦЕПНОГО-СТЕРЖНЕВОГО ТРАНСПОРТЕРА Ч. 1.....	19
8. РЕДУКТОРЫ И СОЕДИНИТЕЛЬНАЯ МУФТА ЦЕПНОГО-СТЕРЖНЕВОГО ТРАНСПОРТЕРА Ч. 2.....	22
9. ЦЕПНОЙ-СТЕРЖНЕВОЙ ТРАНСПОРТЕР – ПРИВОДНОЙ ВАЛ.....	25
10. ЦЕПНОЙ-СТЕРЖНЕВОЙ ТРАНСПОРТЕР – НАТЯЖИТЕЛЬ.....	27
11. ПОЛ – КОРПУС.....	29
12. ПОЛ – РЕДУКТОР С ЛЕВОЙ СТОРОНЫ.....	31
13. ПОЛ – РЕДУКТОР С ПРАВОЙ СТОРОНЫ.....	34
14. УЗЕЛ ПОДБРАСЫВАЮЩЕГО МЕХАНИЗМА.....	36
15. ПОЛ – ВАЛ ПЕРЕДНИЙ.....	39
16. ПОЛ – ВАЛ ЗАДНИЙ.....	41
17. ПОДБОРЩИК – КОРПУС.....	43
18. ПОДБОРЩИК – ЛЕВАЯ СТОРОНА.....	45
19. ПОДБОРЩИК – ПРАВАЯ СТОРОНА.....	47
20. ПОДБОРЩИК – ШНЕКОВЫЕ ПОДАТЧИКИ.....	49
21. ПОДБОРЩИК – ОСЬ ПРУЖИН.....	51

22. ПОДБОРЩИК – ПРИВОДНАЯ ОСЬ И МУФТА .....	54
23. ПОДБОРЩИК – ЛЕВОЕ КОЛЕСО.....	56
24. ПОДБОРЩИК – ПРАВОЕ КОЛЕСО .....	58
25. ПРИЖИМ ПОКОСА.....	60
26. МЕХАНИЗМ ОБВЯЗКИ ШПАГАТОМ – КОНТЕЙНЕР ДЛЯ ШПАГАТА.....	62
27. МЕХАНИЗМ ОБВЯЗКИ ШПАГАТОМ – ПЕРЕД Ч. 1 .....	64
28. МЕХАНИЗМ ОБВЯЗКИ ШПАГАТОМ – ПЕРЕД Ч. 2 .....	67
29. МЕХАНИЗМ ОБВЯЗКИ ШПАГАТОМ – ЗАДНЯЯ ЧАСТЬ .....	70
30. МЕХАНИЗМ ОБВЯЗКИ СЕТКОЙ – КОРПУС.....	73
31. МЕХАНИЗМ ОБВЯЗКИ СЕТКОЙ – ПОДАЮЩИЙ УЗЕЛ .....	76
32. МЕХАНИЗМ ОБВЯЗКИ СЕТКОЙ – РЕЖУЩИЙ УЗЕЛ Ч. 1 .....	79
33. МЕХАНИЗМ ОБВЯЗКИ СЕТКОЙ – РЕЖУЩИЙ УЗЕЛ Ч. 2 .....	82
34. ЦЕНТРАЛИЗОВАННАЯ СИСТЕМА СМАЗКИ ЦЕПЕЙ .....	85
35. ЦЕНТРАЛИЗОВАННАЯ СИСТЕМА СМАЗКИ ЦЕПЕЙ – ЛЕВАЯ СТОРОНА .....	88
36. ЦЕНТРАЛИЗОВАННАЯ СИСТЕМА СМАЗКИ ЦЕПЕЙ – ПРАВАЯ СТОРОНА.....	89
37. ЦЕНТРАЛИЗОВАННАЯ СИСТЕМА СМАЗКИ ПОДШИПНИКОВ.....	90
38. ГИДРАВЛИЧЕСКАЯ СИСТЕМА – ЗАДНЯЯ ОТКИДНАЯ ДВЕРЬ.....	92
39. ГИДРАВЛИЧЕСКАЯ СИСТЕМА – ПОДБОРЩИК .....	95
40. ЭЛЕКТРИЧЕСКАЯ СИСТЕМА.....	97
41. ОСВЕЩЕНИЕ.....	99
42. ПЛАСТИКОВЫЙ КОЖУХ ЛЕВЫЙ.....	101
43. ПЛАСТИКОВЫЙ КОЖУХ ПРАВЫЙ .....	104
44. МЕТАЛЛИЧЕСКИЙ КОЖУХ ЛЕВЫЙ Ч. 1 .....	107

45. МЕТАЛЛИЧЕСКИЙ КОЖУХ ЛЕВЫЙ Ч. 2 .....	110
46. МЕТАЛЛИЧЕСКИЙ КОЖУХ ПРАВЫЙ Ч. 1 .....	112
47. МЕТАЛЛИЧЕСКИЙ КОЖУХ ПРАВЫЙ Ч. 2 .....	115
48. КОЖУХ ПОДБРАСЫВАТЕЛЯ ЛЕВЫЙ.....	117
49. КОЖУХ ПОДБРАСЫВАТЕЛЯ ПРАВЫЙ .....	119
50. ПЕРЕДНИЕ КОЖУХИ.....	121
51. ЗАДНИЕ КОЖУХИ.....	123
52. УПОРЫ ДЛЯ КОЛЕС .....	125
ДЛЯ ЗАМЕТОК .....	127

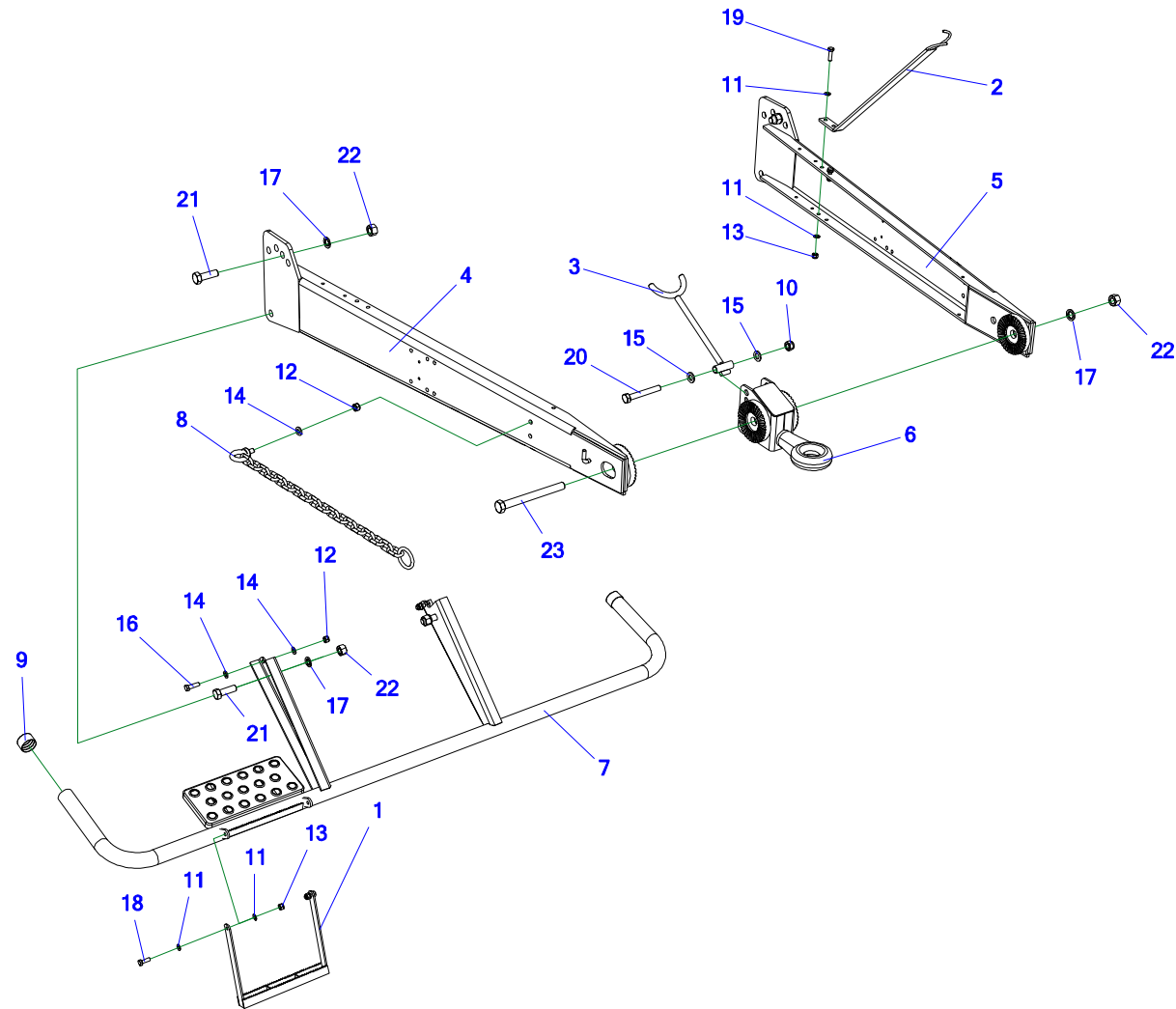
# 1. КОРПУС ПРЕСС-ПОДБОРЩИКА



**Таблица 1. Корпус пресс-подборщика**

№	Индекс	Наименование узла или детали	Кол-во
1	Z587 020.210.03	Корпус передний свар.	1
2	Z587 010.210.02	Задний корпус	1
3	Z587 010.340.00	Петля левая	1
4	Z587 010.330.00	Петля правая	1
5	Z587 020.042.00	Втулка скольжения	2
6	Z587 020.041.00	Фланец петли	2
7	Z587 000.012.00	Шайба	20
8	23P10 82005	Шайба кругл. 10 ос 82005 82005	8
9	23S10/20OC 8,8	Винт 10x20ос 8,8 82105 82105	8
10	POD-ELZ-000519	Винт 12x50ос 10,9 82101	10
11	23NS12OC	Гайка самоконтрящаяся m12ос 82175 8 82175 8	10

## 2. ДЫШЛО



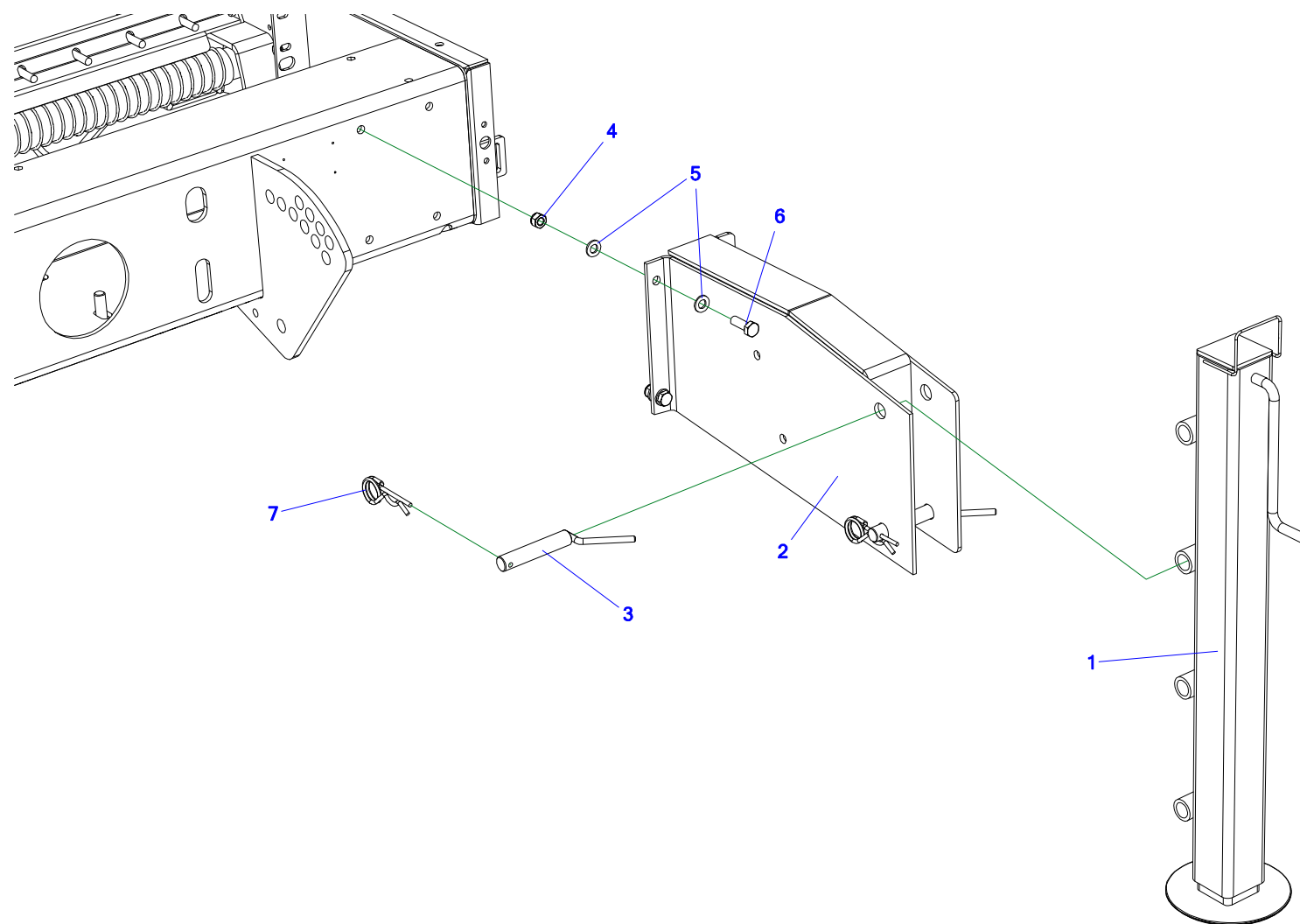


**Таблица 2. Дышло**

№	Индекс	Наименование узла или детали	Кол-во
1	Z562 000.003.500	Ступень II	1
2	Z589 001.004.110	Опора для шлангов	1
3	Z589 001.004.140	Опора вала	1
4	Z589 001.004.230	Плечо правое в сборе	1
5	Z589 001.004.220	Плечо левое в сборе	1
6	Z589 001.004.210	Сцепное устройство	1
7	Z589 001.004.300	Труба ступеньки	1
8	Z562 002.600.000	Цепь в сборе	1
9	POD-TSZ-000136	Заглушка 48,3 мм желтый 10295	2
10	23NS16OC	Гайка самоконтрящаяся M16 ос 82175 8 82175 8	1
11	23P10 82005	Шайба кругл. 10 ос 82005 82005	8
12	23NS12OC	Гайка самоконтрящаяся m12ос 82175 8 82175 8	3
13	23NS10OC	Гайка самоконтрящаяся m10ос 82175 8 82175 8	4
14	23P12OC	Шайба кругл. 12ос 82005	5
15	23P16OOC	Шайба кругл. 16ос 82005 82005	2
16	23S12/40OC 8,8	Винт 12x40ос 8,8 82105 82105	2
17	23P20SP	Шайба пр. 20,5ос 82008 82008	5
18	23S10/30OC 8,8	Винт 10x30ос 8,8 82105 82105	2
19	23S10/35OC 8,8	Винт 10x35ос 8,8 82105 82105	2
20	23S16/110OC 8,8	Винт 16x110ос 8,8 82101 82101	1

№	Индекс	Наименование узла или детали	Кол-во
21	23S20/60 8.8 OC	Винт 20x60oc 8,8 82105 82105	4
22	23N M20 KL.8 DIN934OC	Гайка m20oc 8,8 DIN934 8 DIN934 8	5
23	POD-ELZ-000924	Винт 20x200oc 10,9 82101	1

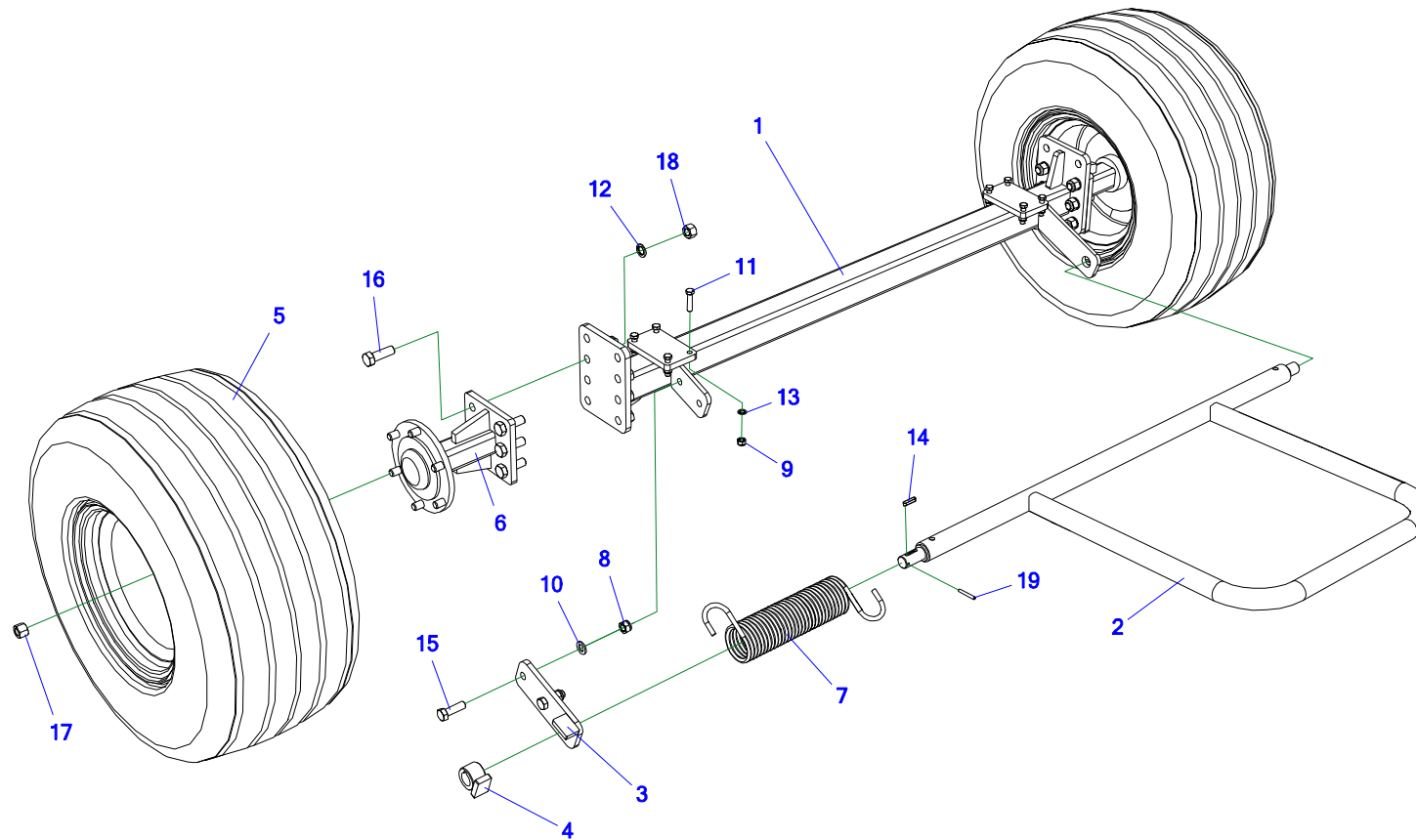
### 3. ОПОРНАЯ ПЯТА



**Таблица 3. Опорная пята**

№	Индекс	Наименование узла или детали	Кол-во
1	Z587 080.210.00	Пята	1
2	Z562 300.211.000	Кронштейн опорной пяты	1
3	Z562 000.212.000	Палец пяты в сборе	2
4	23NS12OC	Гайка самоконтрящаяся m12ос 82175 8 82175 8	4
5	23P12OC	Шайба кругл. 12ос 82005	8
6	23S12/35OC 8,8	Винт 12x35ос 8,8 82105 82105	4
7	23ZSP5	Шплинт пруж. двойн. 5мм ос (буква R двойн.)	2

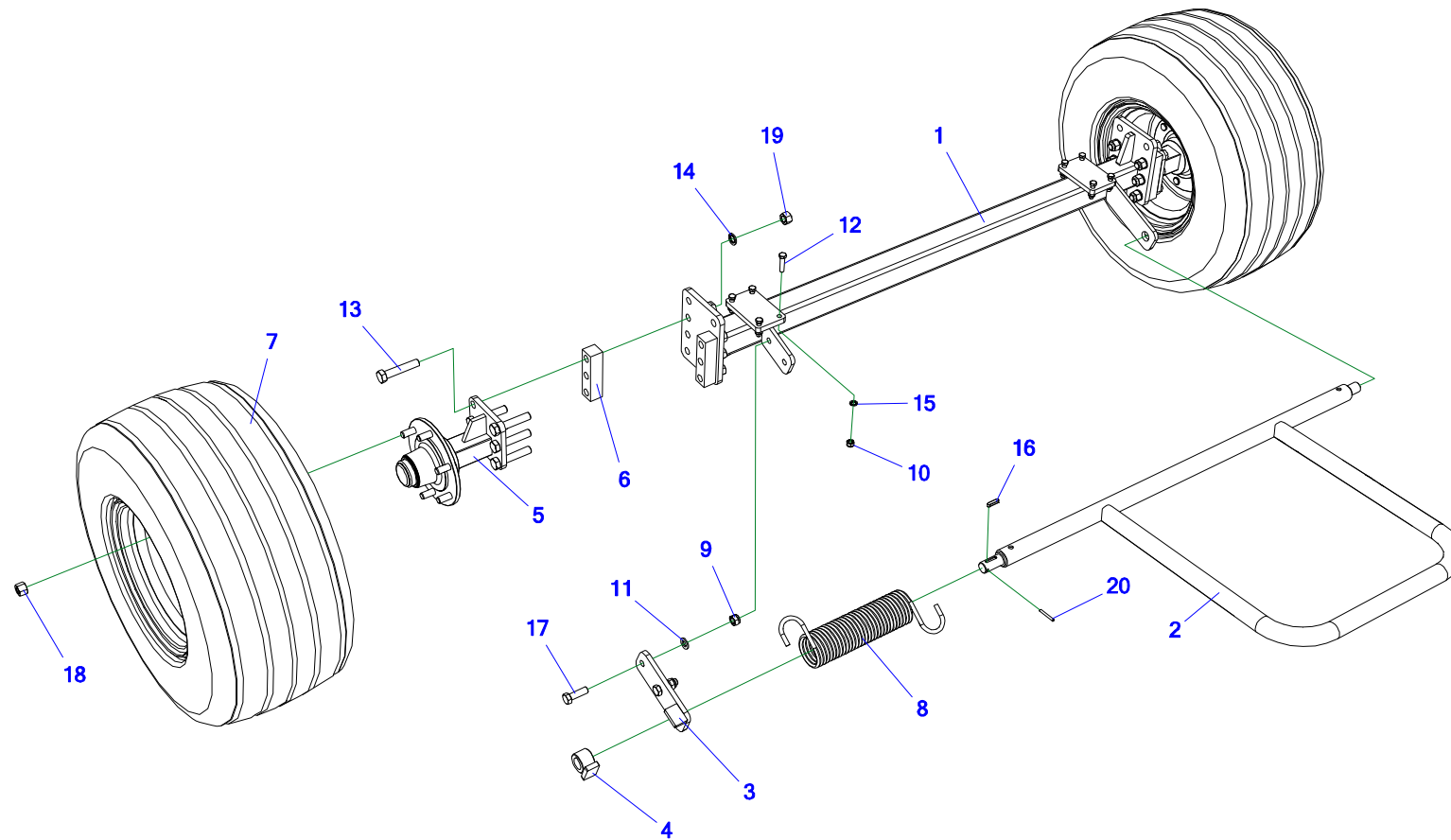
#### 4. ХОДОВАЯ ОСЬ И ВЫТАЛКИВАТЕЛЬ РУЛОНОВ (ВЕРСИЯ 1)



**Таблица 4. Ходовая ось и выталкиватель рулонов (версия 1)**

№	Индекс	Наименование узла или детали	Кол-во
1	Z587 040.210.01	Ось сварная	1
2	Z562 000.079.000	Выталкиватель рулонов	1
3	Z562 008.002.000	Кронштейн III	1
4	Z562 000.204.000	Блокировка выталкивателя рулонов	1
5	25K400/60/15,3	Колесо 400/60-15,5 14PR	2
6	25PQ060X0210 LA06	Полуось Z562	2
7	23S10/80/440	Пружина maz-4720 выталкивателя рулонов Z562 000.000.206	1
8	23NS16OC	Гайка самоконтрящаяся M16 ос 82175 8 82175 8	2
9	23NS12OC	Гайка самоконтрящаяся m12ос 82175 8 82175 8	8
10	23P16OOC	Шайба кругл. 16ос 82005 82005	2
11	POD-ELZ-000519	Винт 12x50ос 10,9 82101	8
12	23P20SP	Шайба пр. 20,5ос 82008 82008	12
13	23P12SP	Шайба пр. 12ос 82008 82008	8
14	23WP8/7/36	Шпонка 8x7x36	1
15	23S16/50 8,8	Винт 16x50 ос 8.8 82101 82101	2
16	23S20/60OC 8,8	Винт 20x60 ос 8,8 82101 82101	12
17	POD-ELZ-000490	Гайка колеса 18x1,5	12
18	23N20OC	Гайка M20 ос 82144 5 82144 5	12
19	POD-ELZ-000538	Штифт пружинный 6x50 DIN 1481	1

## 5. ХОДОВАЯ ОСЬ И ВЫТАЛКИВАТЕЛЬ РУЛОНОВ (ВЕРСИЯ 2)

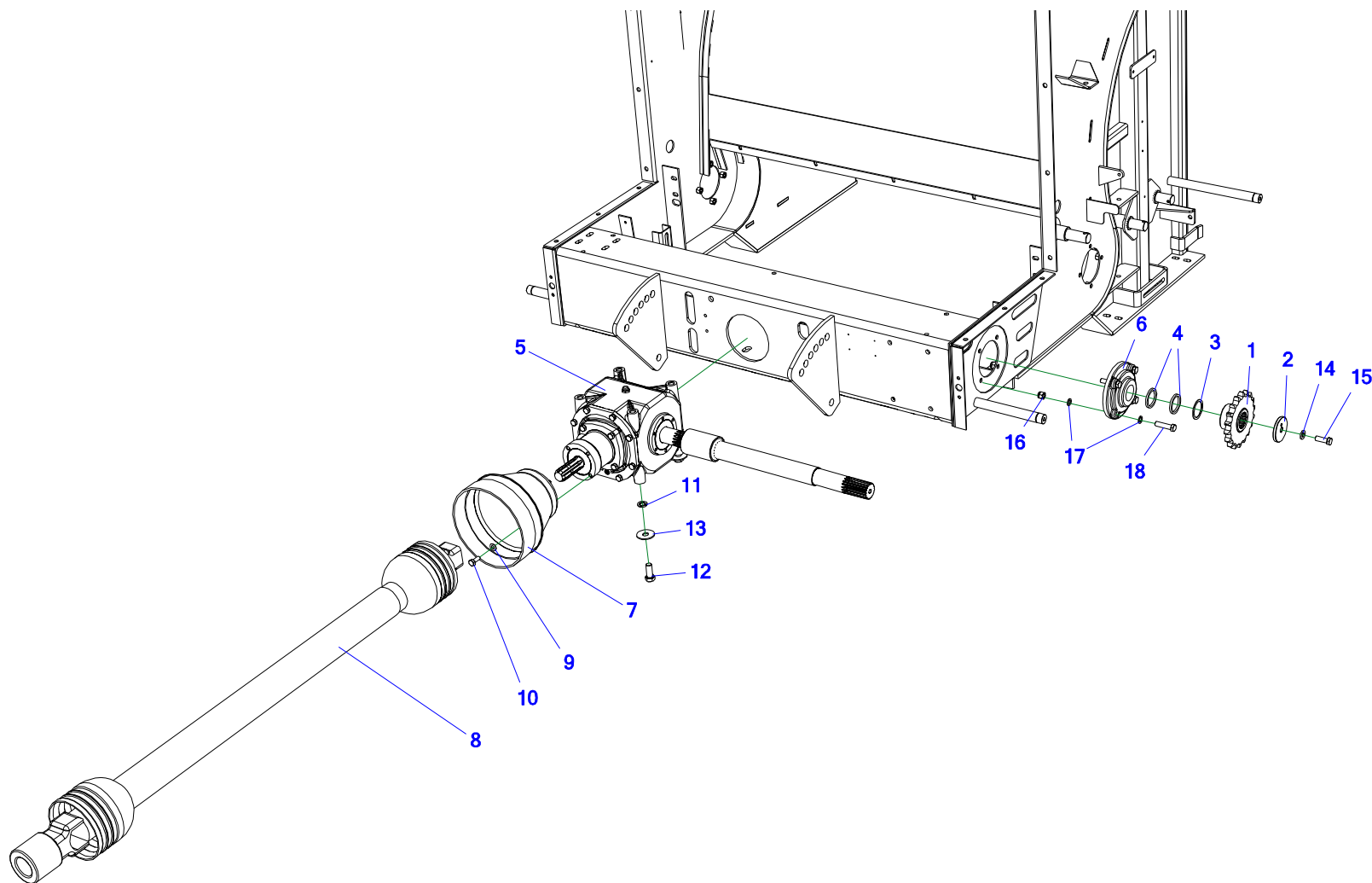


**Таблица 5. Ходовая ось и выталкиватель рулонов (версия 2)**

№	Индекс	Наименование узла или детали	Кол-во
1	Z587 040.210.01	Ось сварная	1
2	Z562 000.079.000	Выталкиватель рулонов	1
3	Z562 008.002.000	Кронштейн III	1
4	Z562 000.204.000	Блокировка выталкивателя рулонов	1
5	Z587 040.007.00	Полуось Feraboli	2
6	Z587 040.008.00	Прокладка дистанционная	4
7	25K400/60/15,3	Колесо 400/60-15,5 14PR	2
8	23S10/80/440	Пружина maz-4720 выталкивателя рулонов Z562 000.000.206	1
9	23NS16OC	Гайка самоконтрящаяся m16ос 82175 8 82175 8	2
10	23NS12OC	Гайка самоконтрящаяся m12ос 82175 8 82175 8	8
11	23P16OOC	Шайба кругл. 16ос 82005 82005	2
12	POD-ELZ-000519	Винт 12x50ос 10,9 82101	8
13	23S20/100OC 8,8	Винт 20x100 ос 8,8 82101 82101	12
14	23P20SP	Шайба пр. 20,5ос 82008 82008	12
15	23P12SP	Шайба пр. 12ос 82008 82008	8
16	23WP8/7/36	Шпонка 8x7x36	1
17	23S16/50 8,8	Винт 16x50 ос 8.8 82101 82101	2
18	POD-ELZ-000490	Гайка колеса 18x1,5	12
19	23N20OC	Гайка M20 ос 82144 5 82144 5	12
20	POD-ELZ-000538	Штифт пружинный 6x50 DIN 1481	1



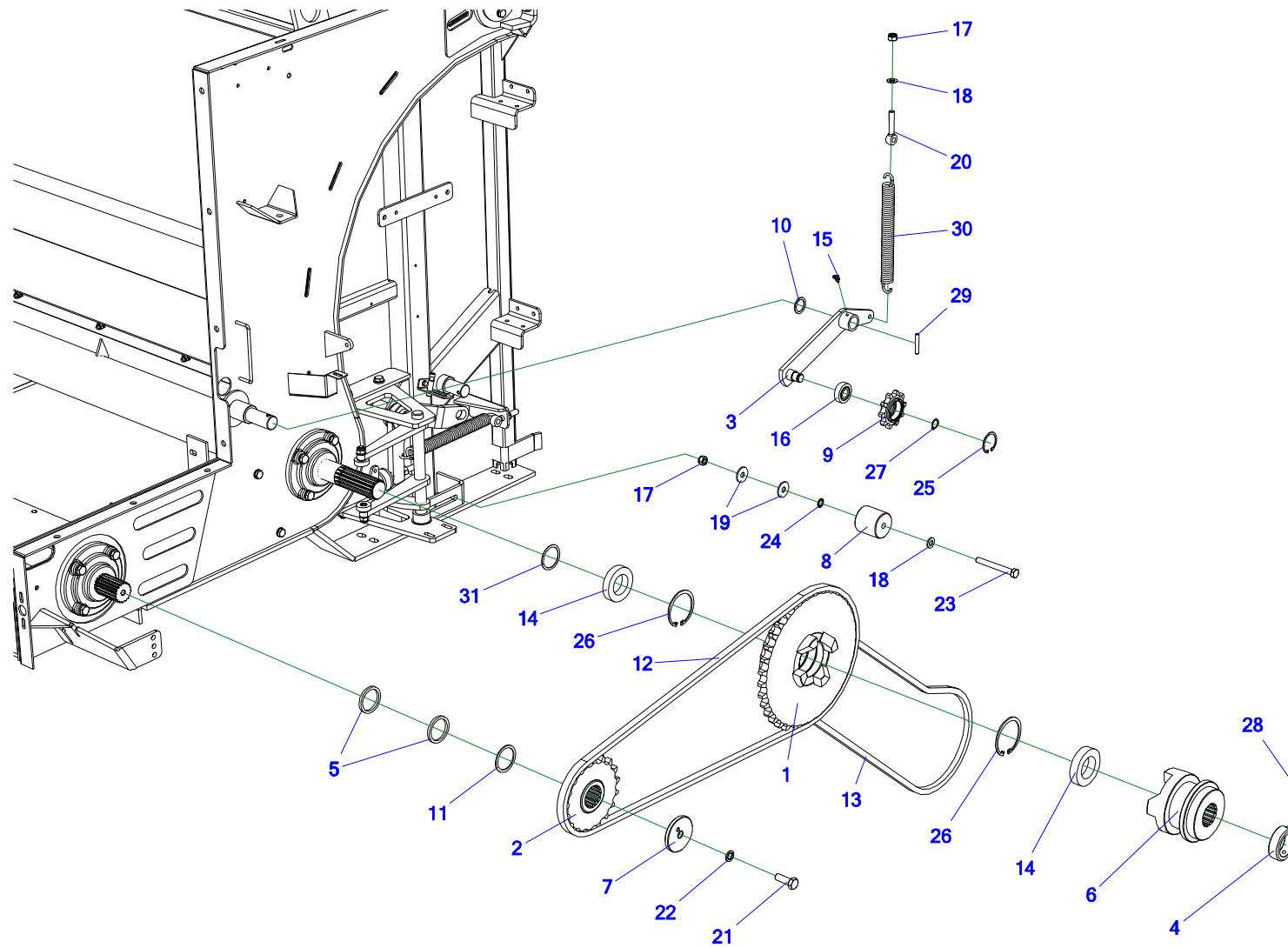
## 6. ГЛАВНЫЙ РЕДУКТОР



**Таблица 6. Главный редуктор**

№	Индекс	Наименование узла или детали	Кол-во
1	Z587 050.220.00	Шестерня Z18-16В в сборе POD-EOS-000389	1
2	Z562 000.000.069	Шайба I	1
3	Z587 000.008.00	Шайба	1
4	Z587 000.013.00	Шайба	2
5	POD-WPS-000150	Редуктор MB06.03	1
6	25L209UCFC	Узел подшипниковый UCFC209	1
7	25OW	Кожух вала	1
8	POD-WPS-000226	Вал карданный 60025/602.K6-1/5NW 1860Nm L=1410/2100 1.3/8 Z6	1
9	23P10 82005	Шайба кругл. 10ос 82005	4
10	23S10-25OC 8,8	Винт 10x25 ос 82105 82105	4
11	23P16SP	Шайба пр.16,3ос 82008	4
12	23S16-40 8,8OC	Винт 16x40ос 82105	4
13	POD-ELZ-000384	Шайба кругл. 16ос row 82030	4
14	23P12SP	Шайба пр. 12ос 82008	1
15	23S12-35OC 8,8	Винт 12x35ос 82105	1
16	23NS12OC	Гайка самоконтрящаяся m12ос 82175 8	4
17	23P12OC	Шайба кругл. 12ос 82005	8
18	23S12-50OC 8,8	Винт 12x50ос 82101 82101	4

## 7. РЕДУКТОРЫ И СОЕДИНИТЕЛЬНАЯ МУФТА ЦЕПНОГО-СТЕРЖНЕВОГО ТРАНСПОРТЕРА Ч. 1

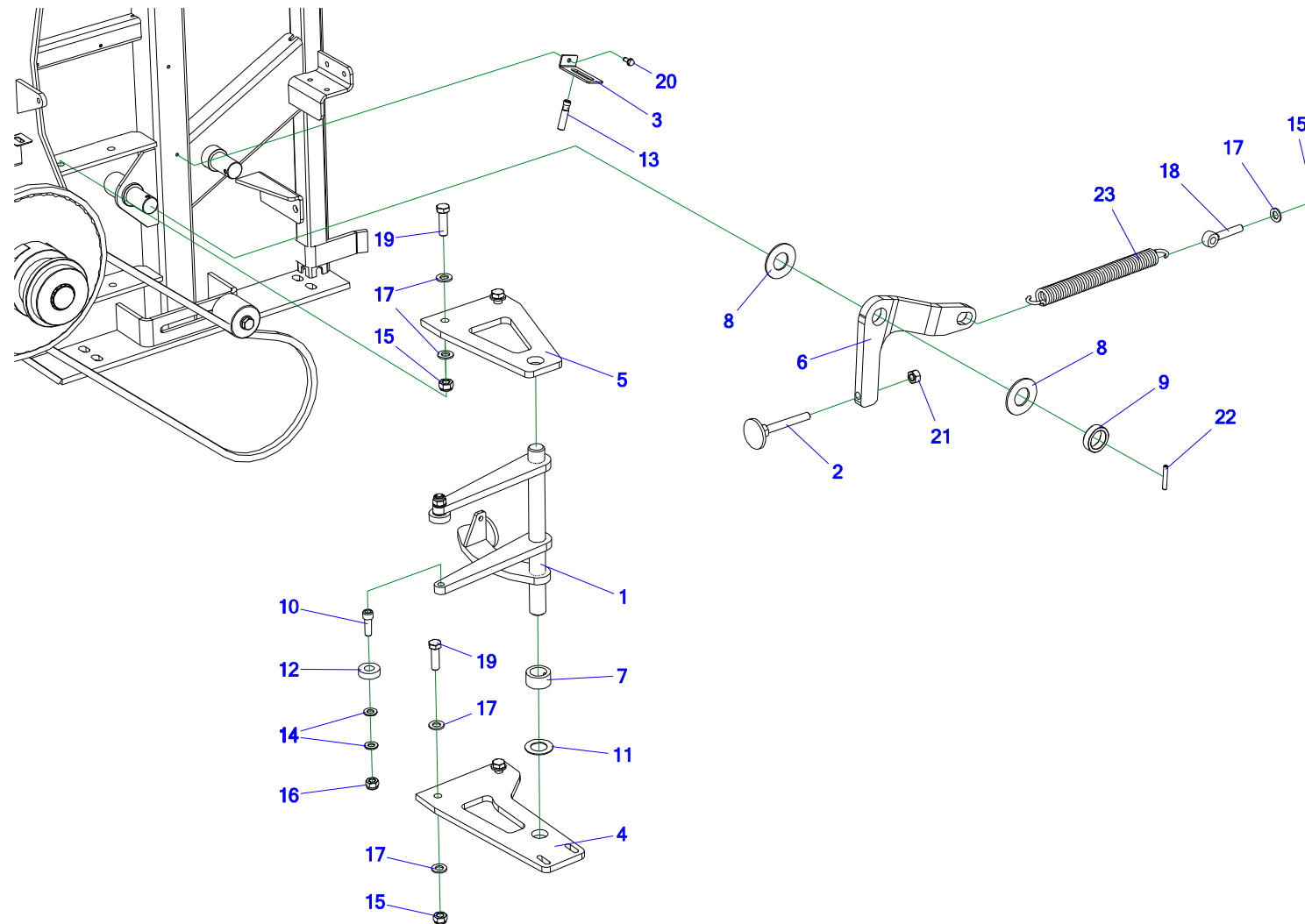


**Таблица 7. Редукторы и соединительная муфта цепного-стержневого транспортера, ч. 1**

№	Индекс	Наименование узла или детали	Кол-во
1	Z587 050.240.00	Колесо двойное Z22-Z35-16b POD-EOS-000390	1
2	Z587 050.220.00	Шестерня Z18-16B в сборе POD-EOS-000389	1
3	Z587 050.300.00	Натяжитель	1
4	Z587 050.049.00	Кольцо стопорное 45	1
5	Z587 000.013.00	Шайба 45,1x55x5	2
6	Z587 050.011.01	Когтевая муфта 2 POD-EOS-000388	1
7	Z562 000.000.069	Шайба I	1
8	Z562 000.000.208	Башмак III	1
9	Z582 080.004.00	Колесо 16B1 Z10	1
10	Z587 000.016.00	Шайба 30,3x40x2	1
11	Z587 000.008.00	Шайба	1
12	POD-LAN-000099	16B1 79 зв. вместе с изогнутым разъемом	1
13	POD-LAN-000099	16B1 74 зв. вместе с прямым разъемом	1
14	POD-LOZ-000139	Подшипник 6009 2RS (Fe)	2
15	23SM6KAT45	Пресс-масленка M6x1,0 угол 45	1
16	POD-LOZ-000008-1	Подшипник 6204 2RS	1
17	23NS12OC	Гайка самоконтрящаяся m12oc 82175 8 82175 8	2
18	23P12OC	Шайба кругл. 12oc 82005	2
19	23P12OOC	Шайба кругл. 12oc row 82030	2
20	POD-ELZ-000546	Шайба кругл. 12x70 DIN444 LB oc.	1

№	Индекс	Наименование узла или детали	Кол-во
21	23S12/35OC 8,8	Винт 12x35ос 8,8 82105 82105	1
22	23P12SP	Шайба пр.12ос 82008 8200	1
23	23S12/100OC	Винт 12x100ос 8,8 82105 82105	1
24	23PW12,3OC	Шайба пруж. стоп. вместо m12ос DIN6798DD	1
25	POD-ELZ-000008-1	Кольцо стопорное Зегера W47	1
26	POD-ELZ-000517	Кольцо стопорное Зегера W75	2
27	23SZ20	Кольцо стопорное Зегера Z20	1
28	POD-ELZ-000863	Шуруп прижимной 8x10 DIN 914	2
29	23K8/50	Штифт пружинный 8x50 DIN 1481	1
30	POD-SPR-000063	Пружина растяжения 5/29/295/49.5 ос (maz-6528) (FE-1822744)	1
31	POD-ELZ-000912	Шайба дистанционная 45 x 55 x 1 988455510P025	1

## 8. РЕДУКТОРЫ И СОЕДИНИТЕЛЬНАЯ МУФТА ЦЕПНОГО-СТЕРЖНЕВОГО ТРАНСПОРТЕРА Ч. 2



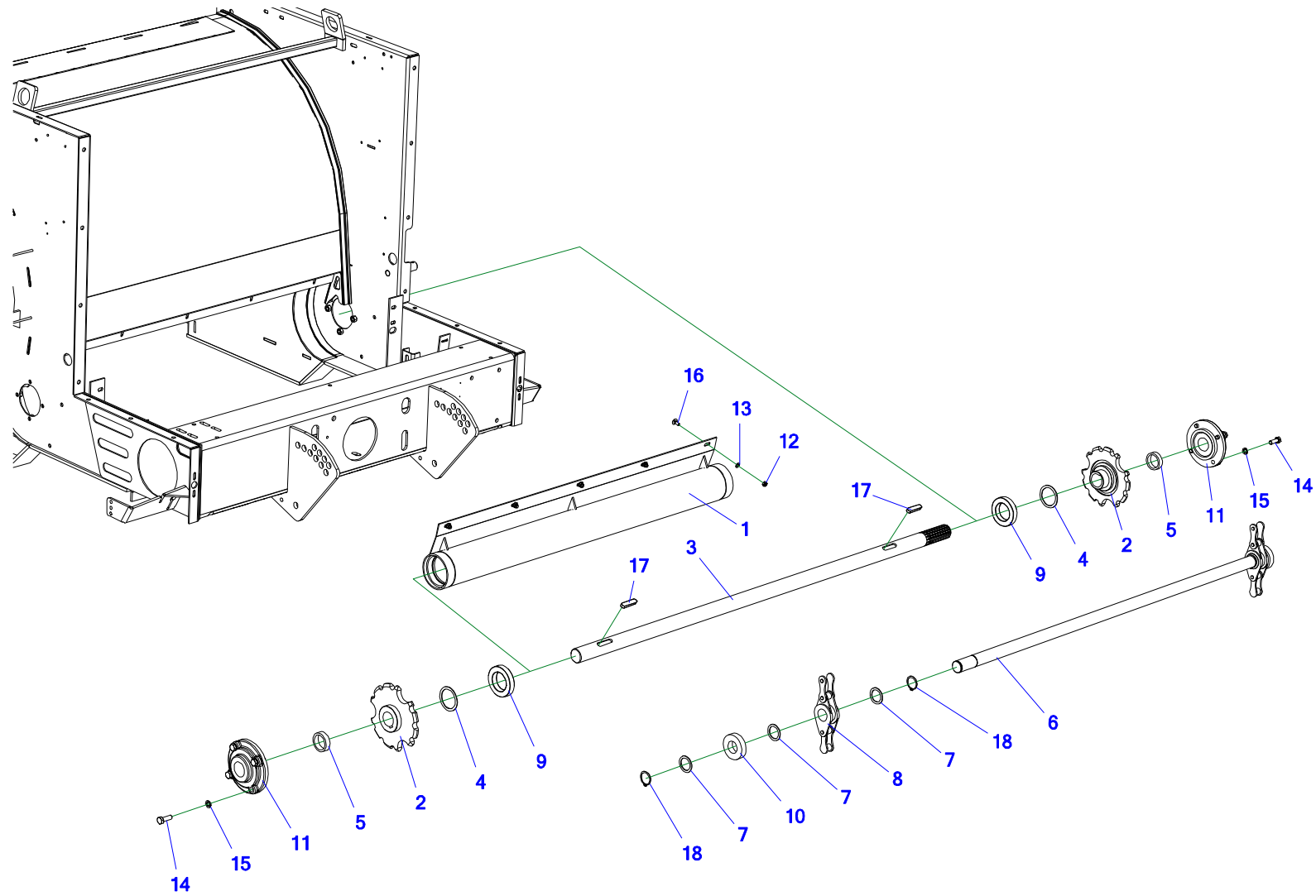
**Таблица 8. Редукторы и соединительная муфта цепного-стержневого транспортера, ч. 2**

№	Индекс	Наименование узла или детали	Кол-во
1	Z587 050.290.01	Рычаг муфты	1
2	Z587 050.310.00	Регулятор муфты	1
3	Z587 000.001.00	Кронштейн датчика	1
4	Z587 050.027.01	Нижний кронштейн	1
5	Z587 050.026.01	Верхний кронштейн	1
6	Z587 050.024.02	Рычаг	1
7	Z587 050.042.00	Втулка регулировочная	1
8	Z587 000.009.00	Шайба 30x61,5x3	2
9	Z587 050.043.00	Втулка дистанционная	1
10	Z587 050.046.00	Болт для отвода подшипника	2
11	POD-LOZ-000223	Шайба GTM-2644-015 (26x44x1,5)	1
12	POD-LOZ-000167	Подшипник 6002 2RS (Fe)	2
13	POD-ELK-000347	Датчик индукционный BI4M12-AP6X-H1141	1
14	23P10 82005	Шайба кругл. 10 ос 82005 82005	4
15	23NS12OC	Гайка самоконтрящаяся m12ос 82175 8 82175 8	5
16	23NS10OC	Гайка самоконтрящаяся m10ос 82175 8 82175 8	2
17	23P12OC	Шайба кругл. 12ос 82005	9
18	POD-ELZ-000546	Шайба кругл. 12x70 DIN444 LB ос.	1
19	POD-ELZ-000421	Винт 12x40 ос 10,9 82105	4
20	POD-ELZ-000513	Шуруп самоформирующий 6x16 ос DIN 7500D-шесть	1

№	Индекс	Наименование узла или детали	Кол-во
21	23N12OC	Гайка m12ос 82144 5	1
22	23K6/40	Штифт пружинный 6x40 DIN 1481	1
23	POD-SPR-000063	Пружина растяжения 5/29/295/49.5 ос (maz-6528) (FE-1822744)	1



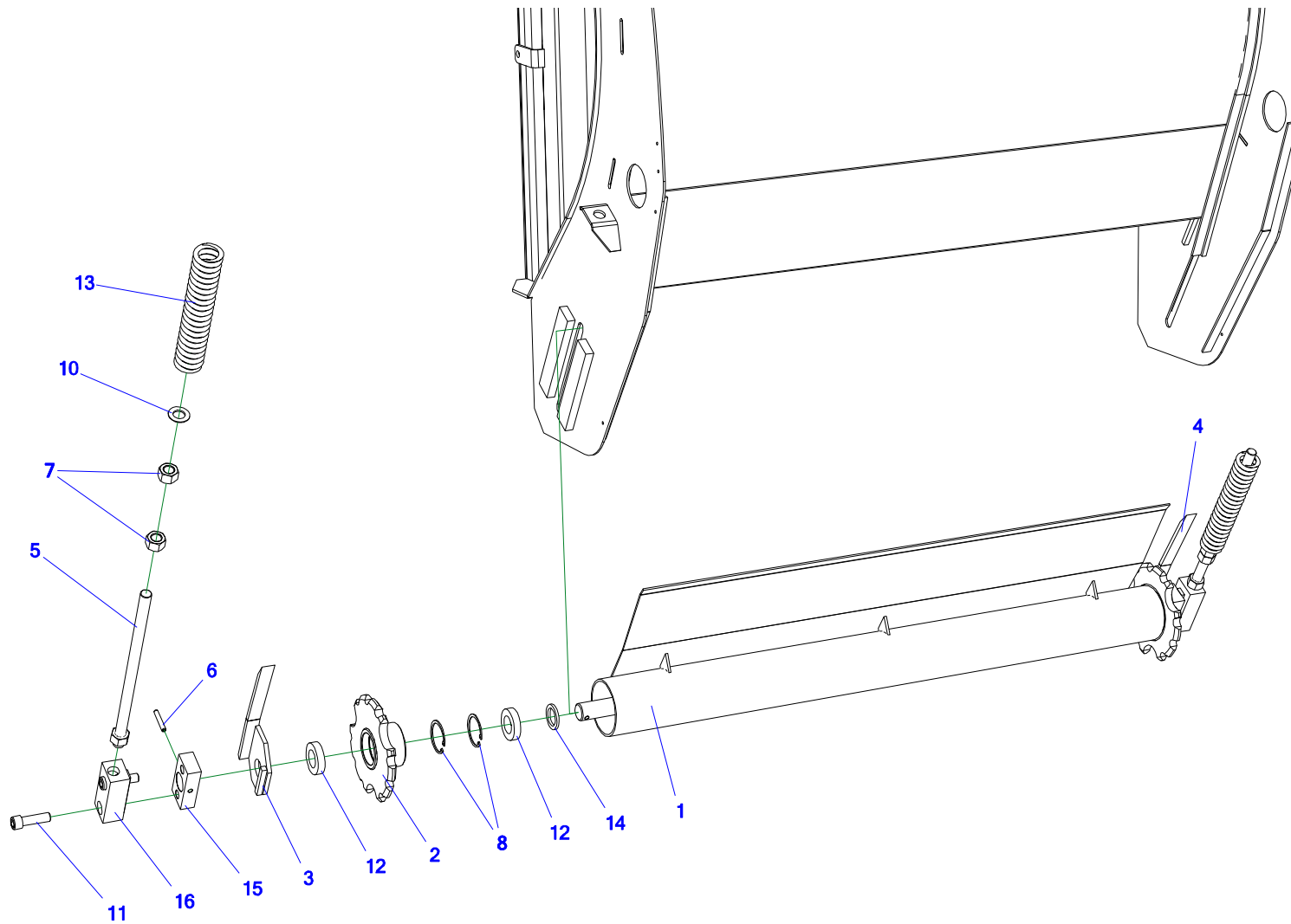
## 9. ЦЕПНОЙ-СТЕРЖНЕВОЙ ТРАНСПОРТЕР – ПРИВОДНОЙ ВАЛ



**Таблица 9. Цепной-стержневой транспортер – приводной вал**

№	Индекс	Наименование узла или детали	Кол-во
1	Z582 010.390.00	Труба приводного вала	1
2	Z582 010.240.00	Звездочка свар.	2
3	Z587 020.028.01	Вал POD-EOS-000387	1
4	Z587 050.017.00	Шайба 60x72x2	2
5	Z587 020.029.00	Втулка дистанционная	2
6	Z587 050.047.00	Стержень цепи намотки	1
7	Z587 000.010.00	Шайба 35x47x2	6
8	POD-LAN-000099	Цепь сворачивания в рулон СА 650 32 звена + прямой соединительный элемент	2
9	POD-LOZ-000172	Подшипник 6012 2RS	2
10	POD-LOZ-000160	Подшипник LR207 2RS (Fe)	2
11	25L209UCFC	Узел подшипниковый UCFC209	2
12	23NS8OC	Гайка самоконтрящаяся m8oc 82175 8 82175 8	5
13	23P8OOC	Шайба кругл. 8oc 82005 82005	5
14	23S12/35OC 8,8	Винт 12x35oc 8,8 82105 82105	8
15	23P12SP	Шайба пр. 12oc 82008 82008	8
16	POD-ELZ-000423	Винт с подголовком 8x20 oc 8,8 82406	5
17	POD-ELZ-000549	Шпонка 14x9x60	2
18	23SZ35	Кольцо стопорное Зегера Z35	4

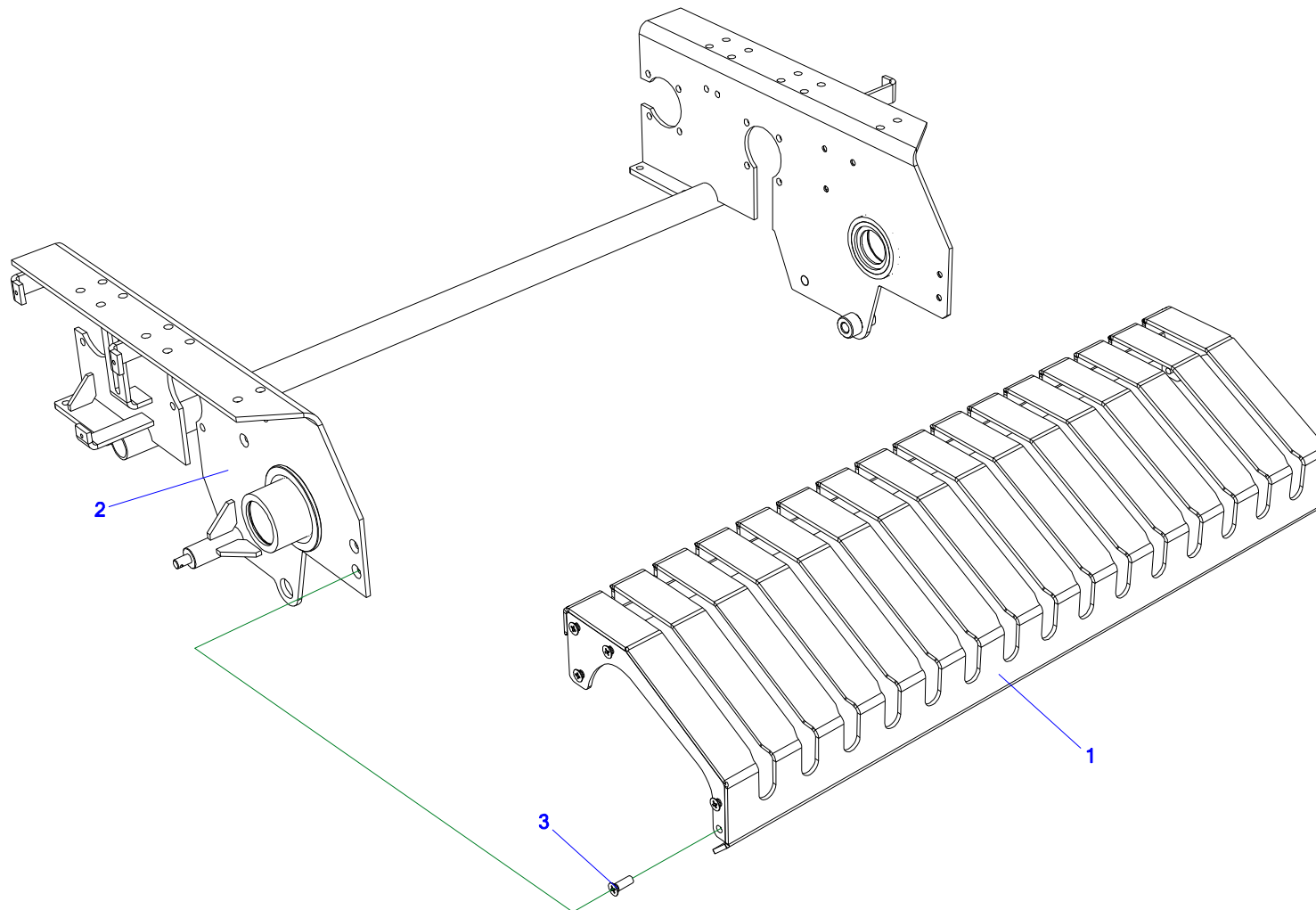
## 10. ЦЕПНОЙ-СТЕРЖНЕВОЙ ТРАНСПОРТЕР – НАТЯЖИТЕЛЬ



**Таблица 10. Цепной-стержневой транспортер – натяжитель**

№	Индекс	Наименование узла или детали	Кол-во
1	Z587 010.240.00	Сварная труба	1
2	Z582 010.250.00	Звездочка нижняя свар.	2
3	Z587 010.280.00	Направляющая левая	1
4	Z587 010.290.00	Направляющая правая	1
5	Z587 010.250.00	Сварной стержень	2
6	23K8/50	Штифт пружинный 8x50 DIN 1481	2
7	23N20OC	Гайка M20 ос 82144 5 82144 5	4
8	23SW62	Кольцо стопорное Зегера W62	4
9	POD-ELZ-000354	Штифт пружинный 5x40 DIN 1481	2
10	POD-ELZ-000459	шайба кругл. 20ос 82030	2
11	POD-ELZ-000501	Винт с потайной шестигранной головкой. 16x55 8,8 DIN 7991	4
12	POD-LOZ-000170	Подшипник 6007 2RS (Fe)	4
13	POD-SPR-000058	Пружина прижимная 8/45/248/20 ос (maz-6527)	2
14	Z587 010.020.00	Шайба	2
15	Z587 010.033.00	Кубик 1	2
16	Z587 010.034.00	Кубик 2	2

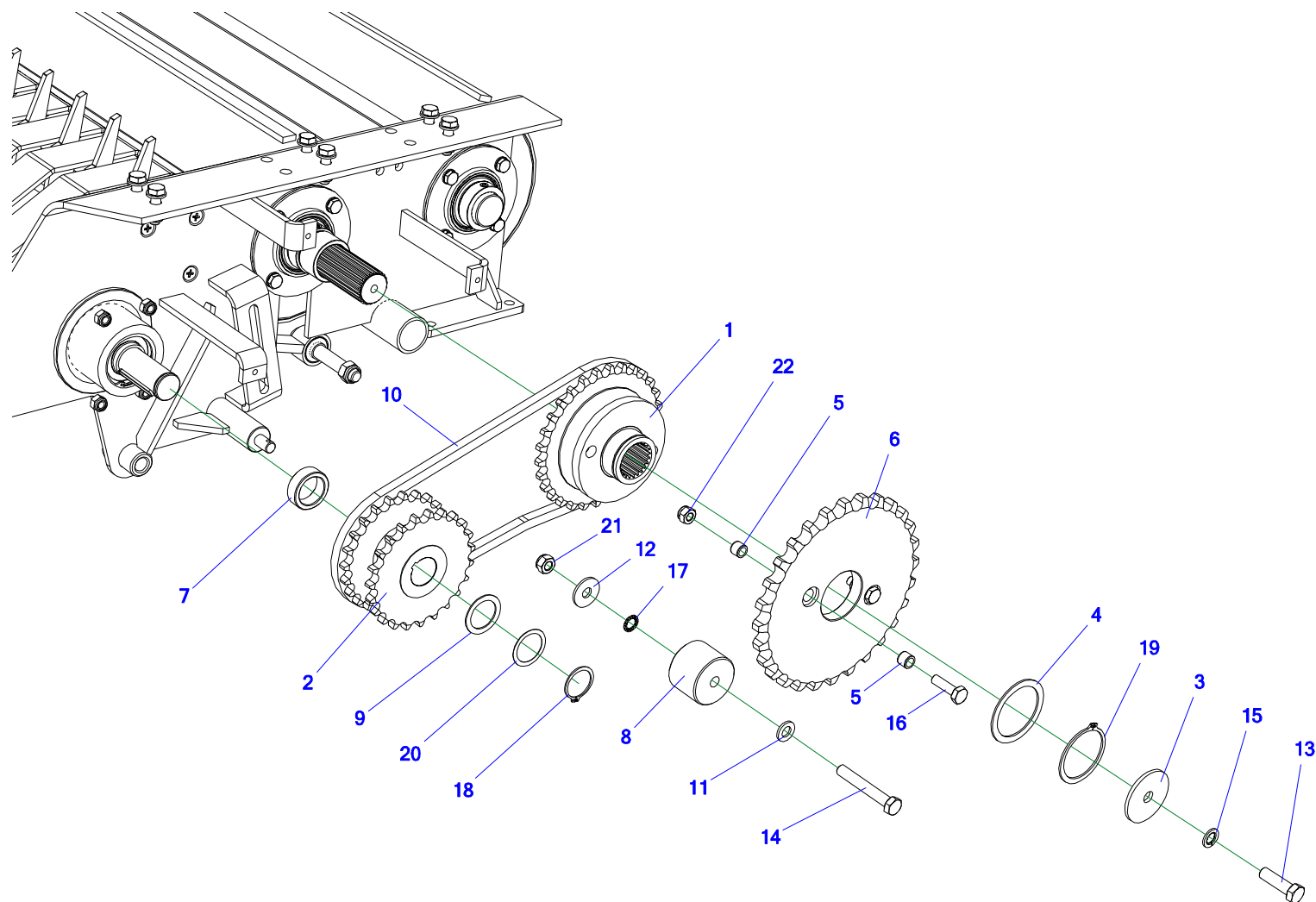
# 11. ПОЛ – КОРПУС



**Таблица 11. Пол – корпус**

<b>№</b>	<b>Индекс</b>	<b>Наименование узла или детали</b>	<b>Кол-во</b>
1	Z587 030.320.00	Кожух подбрасывателя свар.	1
2	Z587 030.210.01	Рама нижняя	1
3	POD-ELZ-000007-1	Шуруп 10x30 ос 82208 82208	10

## 12. ПОЛ – РЕДУКТОР С ЛЕВОЙ СТОРОНЫ



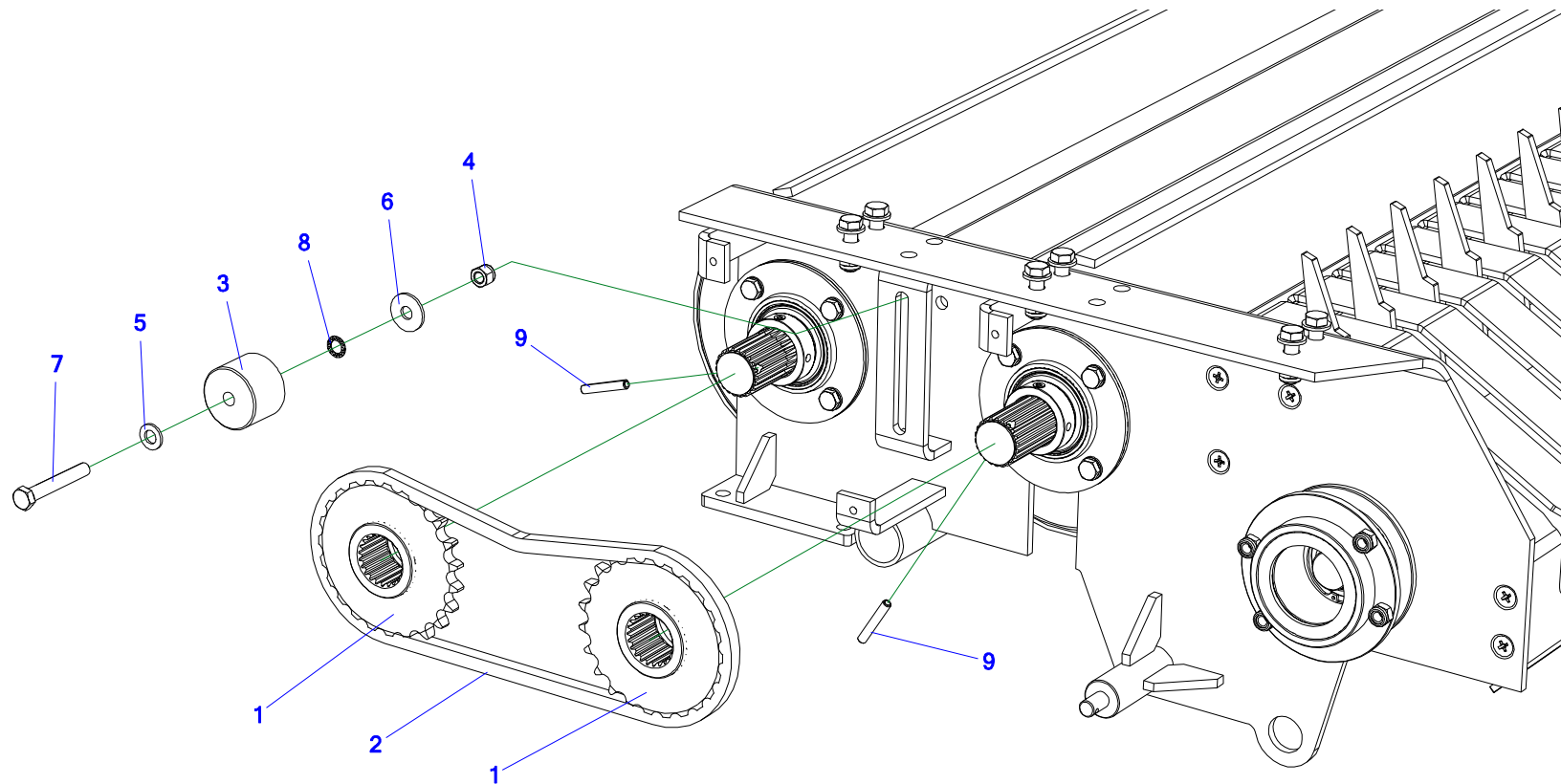
**Таблица 12. Пол – редуктор с левой стороны**

№	Индекс	Наименование узла или детали	Кол-во
1	Z587 050.270.01	Ступица колеса двойная Z28/Z29 POD-EOS-000420	1
2	Z587 050.250.00	Колесо двойное Z23-12В	1
3	Z587 030.041.00	Шайба	1
4	Z587 050.017.00	Шайба 60x72x2	1
5	Z587 050.015.01	Втулка	4
6	Z587 050.004.00	Шестерня Z28-16В	1
7	Z587 030.042.00	Втулка распорная 35x16	1
8	Z562 000.000.207	Башмак II	1
9	Z562 096.000.042	Шайба 48x35x1,5	1
10	POD-LAN-000099	12В1 58 зв. вместе с прямым разъемом	1
11	23P12OC	Шайба кругл. 12ос 82005	1
12	23P12OOC	Шайба кругл. 12ос row 82030	1
13	23S12/40OC 8,8	Винт 12x40ос 8,8 82105 82105	1
14	23S12/80OC 8,8	Винт 12x80 ос 8,8 82101 82101	1
15	23P12SP	Шайба пр. 12ос 82008 82008	1
16	POD-ELZ-000830	Винт 10x35ос 10,9 82105	2
17	23PW12,3OC	Шайба пруж. стоп. вместо m12ос DIN6798DD	1
18	23SZ35	Кольцо стопорное Зегера Z35	1
19	POD-ELZ-000364	Кольцо стопорное Зегера Z60	1
20	POD-ELZ-000877	Шайба дистанционная PS35x45x0,5	1



№	Индекс	Наименование узла или детали	Кол-во
21	23NS12OC	Гайка самоконтрящаяся m12oc 82175 8 82175 8	1
22	23NS10OC	Гайка самоконтрящаяся m10oc 82175 8 82175 8	2

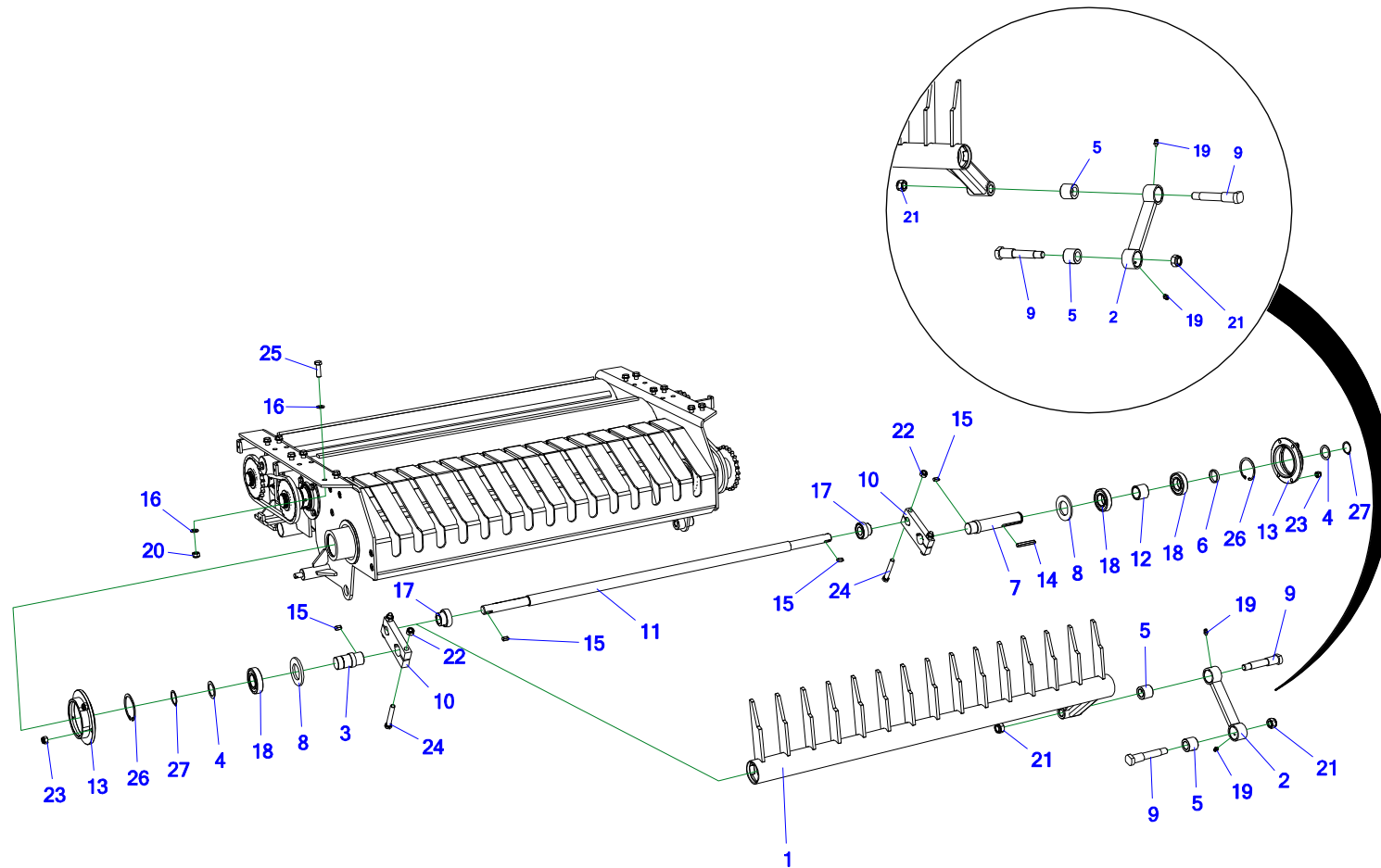
### 13. ПОЛ – РЕДУКТОР С ПРАВОЙ СТОРОНЫ



**Таблица 13. Пол – редуктор с правой стороны**

№	Индекс	Наименование узла или детали	Кол-во
1	Z587 050.230.01	Цепное колесо Z23 POD-EOS-000419	2
2	POD-LAN-000099	12В1 52 зв. вместе с прямым разъемом	1
3	Z562 000.000.207	Башмак II	1
4	23NS12OC	Гайка самоконтрящаяся m12oc 82175 8 82175 8	1
5	23P12OC	Шайба кругл. 12oc 82005	1
6	23P12OOC	Шайба кругл. 12oc row 82030	1
7	23S12/80OC 8,8	Винт 12x80 oc 8,8 82101 82101	1
8	23PW12,3OC	Шайба пруж. стоп. вместо m12oc DIN6798DD	1
9	23K8/50	Штифт пружинный 8x50 DIN 1481	2

# 14. УЗЕЛ ПОДБРАСЫВАЮЩЕГО МЕХАНИЗМА

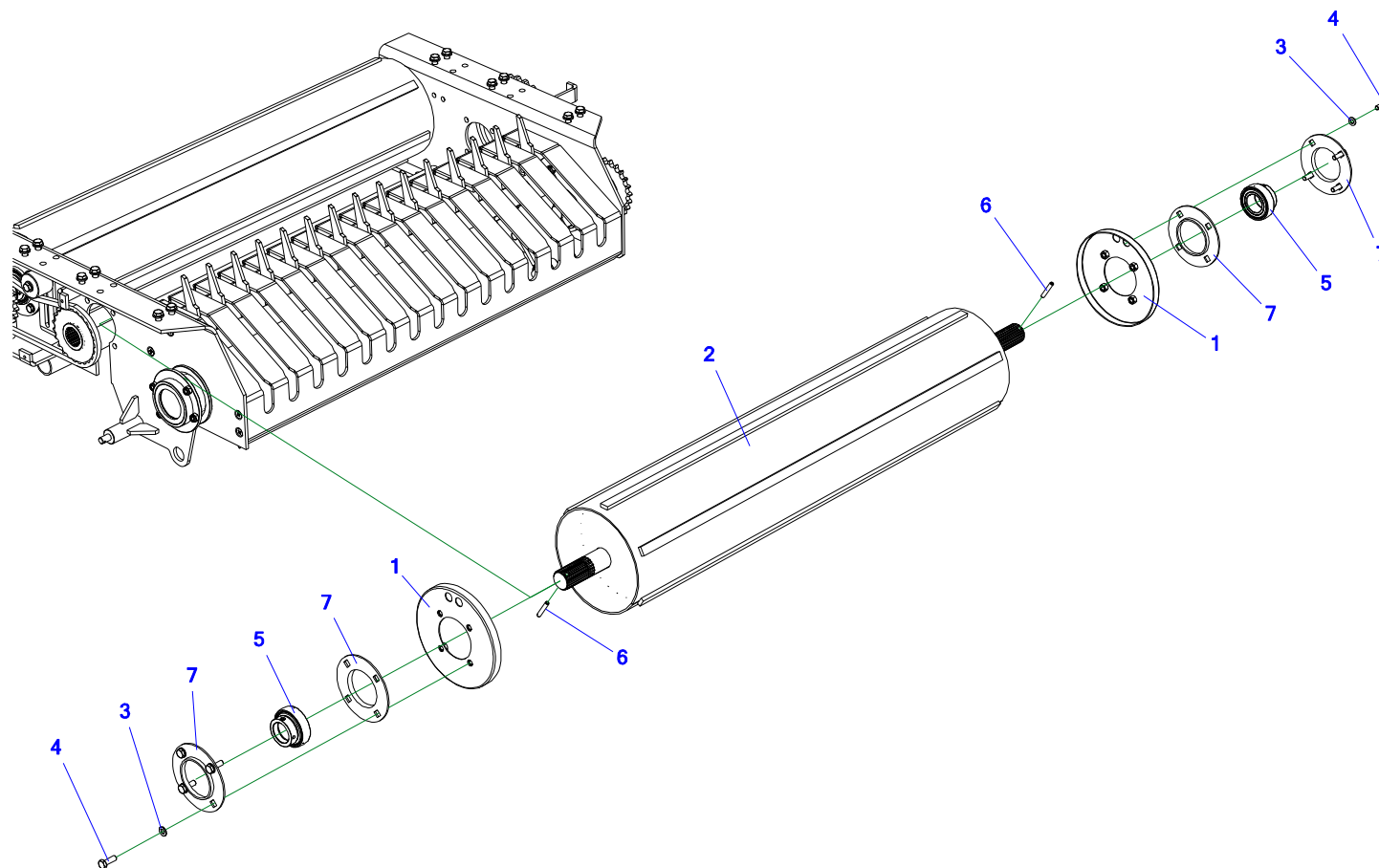


**Таблица 14. Узел подбрасывающего механизма**

№	Индекс	Наименование узла или детали	Кол-во
1	Z562 095.001.000.1	Грабли сварные	1
2	Z562 095.003.000	Соединитель I в сборе	1
3	Z587 030.028.00	Полуось правая	1
4	Z562 096.000.042	Шайба 48x35x1,5	2
5	Z562 095.003.003	Втулка скольжения	2
6	Z562 095.000.024	Шайба дистанционная	1
7	Z562 095.000.012	Полуось левая	1
8	Z562 095.000.006	Шайба опорная	2
9	Z562 095.000.005	Специальный винт M16	2
10	Z562 095.000.004	Кубик механизма подбрасывания	2
11	Z562 095.000.002.1	Ось механизма подбрасывания	1
12	Z562 095.000.014	Втулка дистанционная	1
13	Z562 095.000.009.1	Корпус I	2
14	23WP8/7/70	Шпонка 8x7x70	1
15	23WP8/7/20	Шпонка 8x7x20 DIN 6885	4
16	23P12OC	Шайба кругл. 12oc 82005	24
17	25L205	Подшипник FD205	2
18	POD-LOZ-000171	Подшипник 6207 2RS (Fe) kat. B	3
19	23SM	Масленка M6x1,0 прямая	2
20	23NS12OC	Гайка самоконтрящаяся m12oc 82175 8 82175 8	12

№	Индекс	Наименование узла или детали	Кол-во
21	23NS16OC	Гайка самоконтрящаяся М16 ос 82175 8 82175 8	2
22	23NS12OC	Гайка самоконтрящаяся m12ос 82175 8 82175 8	4
23	23NS10OC	Гайка самоконтрящаяся m10ос 82175 8 82175 8	8
24	23S12/80OC 8,8	Винт 12x80 ос 8,8 82101 82101	4
25	23S12/40OC	Винт 12x40 ос 8.8 82101 82101	12
26	23SW72	Кольцо стопорное Зегера W72	2
27	23SZ35	Кольцо стопорное Зегера Z35	2

## 15. ПОЛ – ВАЛ ПЕРЕДНИЙ

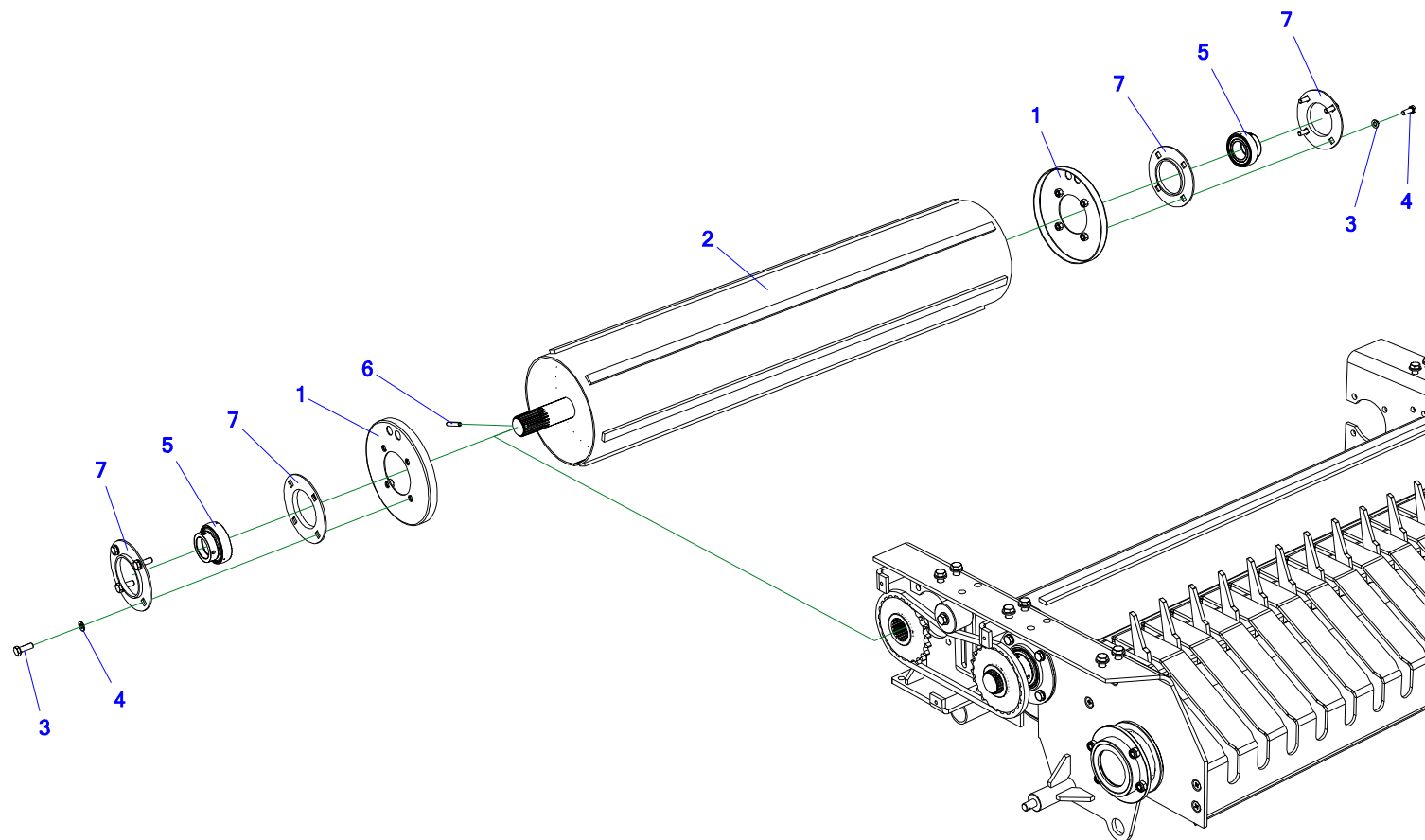


**Таблица 15. Пол – вал передний**

№	Индекс	Наименование узла или детали	Кол-во
1	Z587 030.260.01	Кожух вала	2
2	Z587 030.220.01	Вал механизма подбрасывателя в сборе 1	1
3	23P10 82005	Шайба кругл. 10 ос 82005 82005	8
4	23S10/30 8,8	Винт 10x30сз 8,8 82105 82105	8
5	25LO209	Подшипник FD209	2
6	23K8/50	Штифт пружинный 8x50 DIN 1481	2
7	POD-LOZ-000209	Корпус из листового металла P-209	4



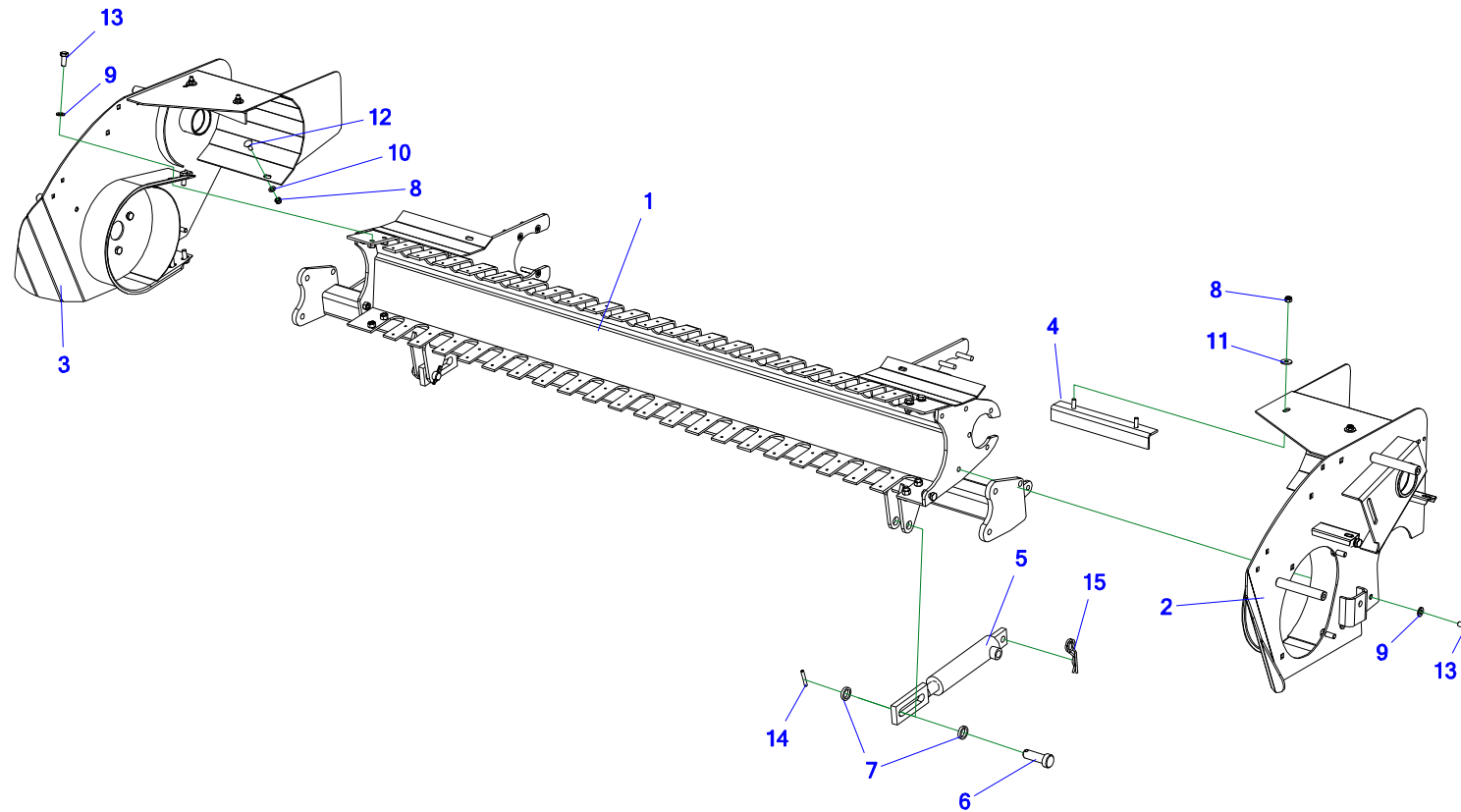
## 16. ПОЛ – ВАЛ ЗАДНИЙ



**Таблица 16. Пол – вал задний**

<b>№</b>	<b>Индекс</b>	<b>Наименование узла или детали</b>	<b>Кол-во</b>
1	Z587 030.260.01	Кожух вала	2
2	Z587 030.250.02	Вал механизма подбрасывателя в сборе 2	1
3	23P10 82005	Шайба кругл. 10 ос 82005 82005	8
4	23S10/30 8,8	Винт 10x30сз 8,8 82105 82105	8
5	25LO209	Подшипник FD209	2
6	23K8/50	Штифт пружинный 8x50 DIN 1481	1
7	POD-LOZ-000209	Корпус из листового металла P-209	4

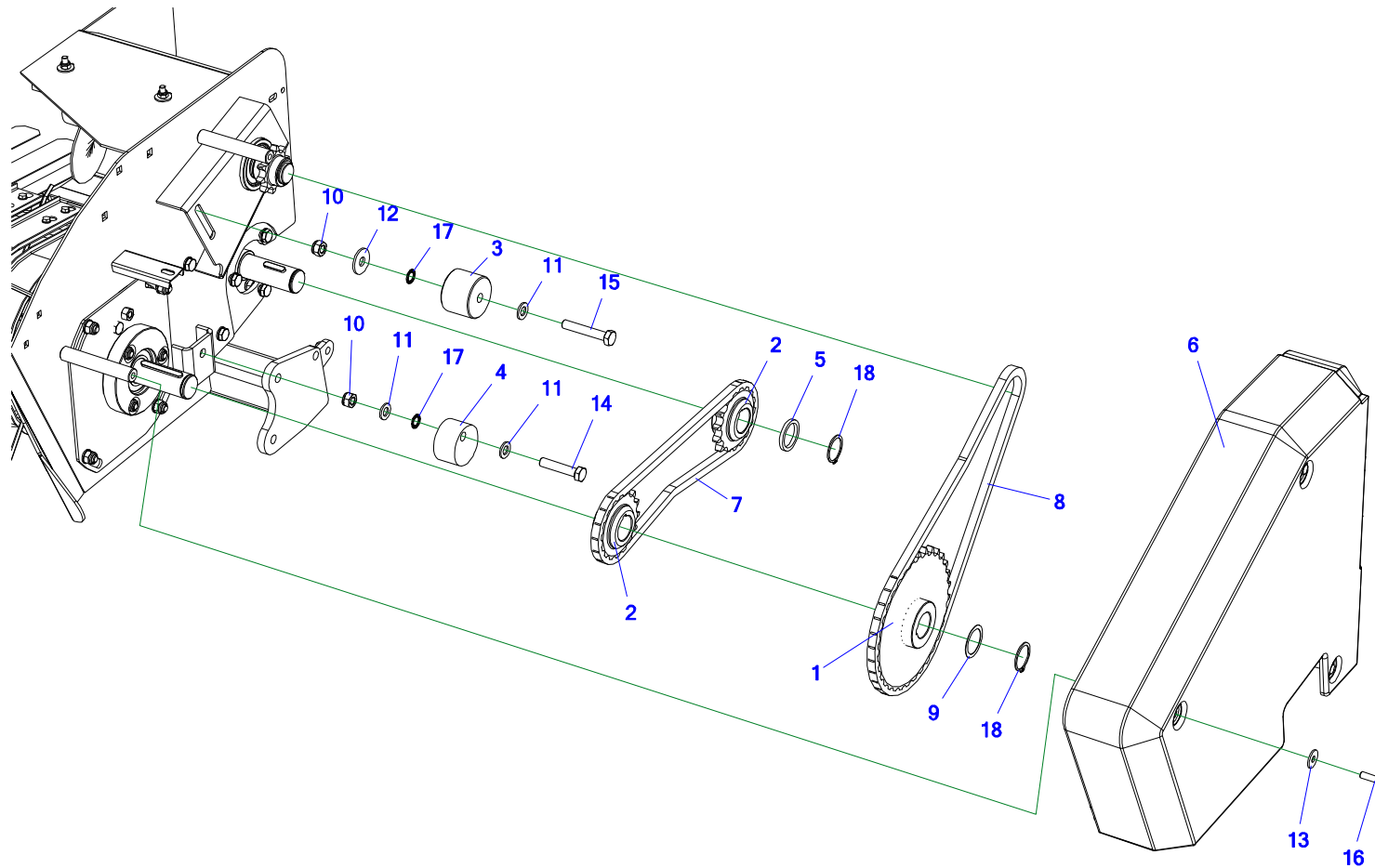
## 17. ПОДБОРЩИК – КОРПУС



**Таблица 17. Подборщик – корпус**

№	Индекс	Наименование узла или детали	Кол-во
1	Z562 097.003.000.1	Рама подборщика в сборе	1
2	Z562 097.002.000.1	Стенка левая в сборе	1
3	Z562 097.001.000.1	Стенка правая в сборе	1
4	Z562 097.010.000	Угловой профиль кожуха шнека в сборе	2
5	24SCN08-18-25/130	Гидроцилиндр 25/130	2
6	Z562 000.000.197	Палец II	2
7	Z562 000.000.022	Втулка дистанционная II	4
8	23NS8OC	Гайка самоконтрящаяся m8oc 82175 8 82175 8	6
9	23P10 82005	Шайба кругл. 10 oc 82005 82005	16
10	23P8OOC	Шайба кругл. 8oc 82005 82005	2
11	23P8OC 82030	Шайба кругл. 8oc row 82030	4
12	POD-ELZ-000423	Винт с подголовком 8x20 oc 8,8 82406	2
13	23S10/25OC 8,8	Винт 10x25oc 8,8 82105 82105	16
14	23K6/45	Штифт пружинный 6x45 DIN 1481	2
15	23ZSP4	Шплинт пруж. двойн. 4мм oc (буква R двойн.)	2

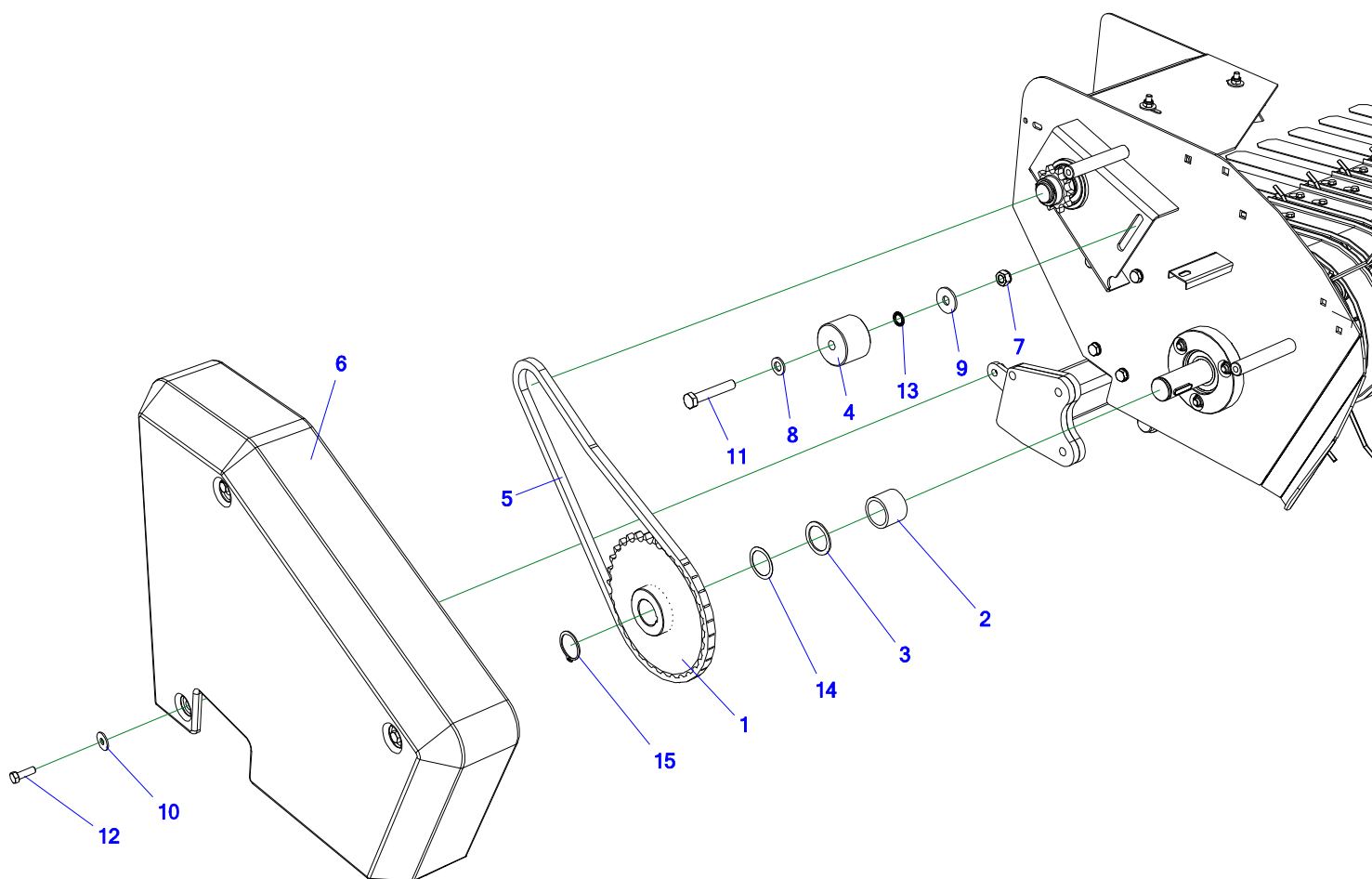
## 18. ПОДБОРЩИК – ЛЕВАЯ СТОРОНА



**Таблица 18. Подборщик – левая сторона**

№	Индекс	Наименование узла или детали	Кол-во
1	Z562 096.008.000.1	Цепное колесо 12В-1 Z32	1
2	Z562 096.000.017	Цепное колесо 12В-1 Z16	2
3	Z562 000.000.207	Башмак II	1
4	Z562 096.000.028	Натяжитель цепи	1
5	Z587 000.019.00	Кольцо	1
6	POD-TSZ-000208	Кожух левый	1
7	Цепь 7 (пресс-подборщик)	12 В1 49 звеньев + изогнутый разъем	1
8	Цепь 6 (пресс-подборщик)	12 В1 58 звеньев + прямой разъем	1
9	POD-ELZ-000877	Шайба дистанционная PS35x45x0,5	1
10	23NS12OC	Гайка самоконтрящаяся m12oc 82175 8 82175 8	2
11	23P12OC	Шайба кругл. 12oc 82005	3
12	23P12OOC	Шайба кругл. 12oc row 82030	1
13	23P8OC 82030	Шайба кругл. 8oc row 82030	3
14	POD-ELZ-000429	Винт 12x60oc 8,8 82105	1
15	23S12/70OC 8,8	Винт 12x70 oc 8.8 82101 82101	1
16	23S8/25 8,8	Винт 8x25 cz 8,8 82105 82105	3
17	23PW12,3OC	Шайба пруж. стоп. вместо m12oc DIN6798DD	2
18	23SZ35	Кольцо стопорное Зегера Z35	2

## 19. ПОДБОРЩИК – ПРАВАЯ СТОРОНА

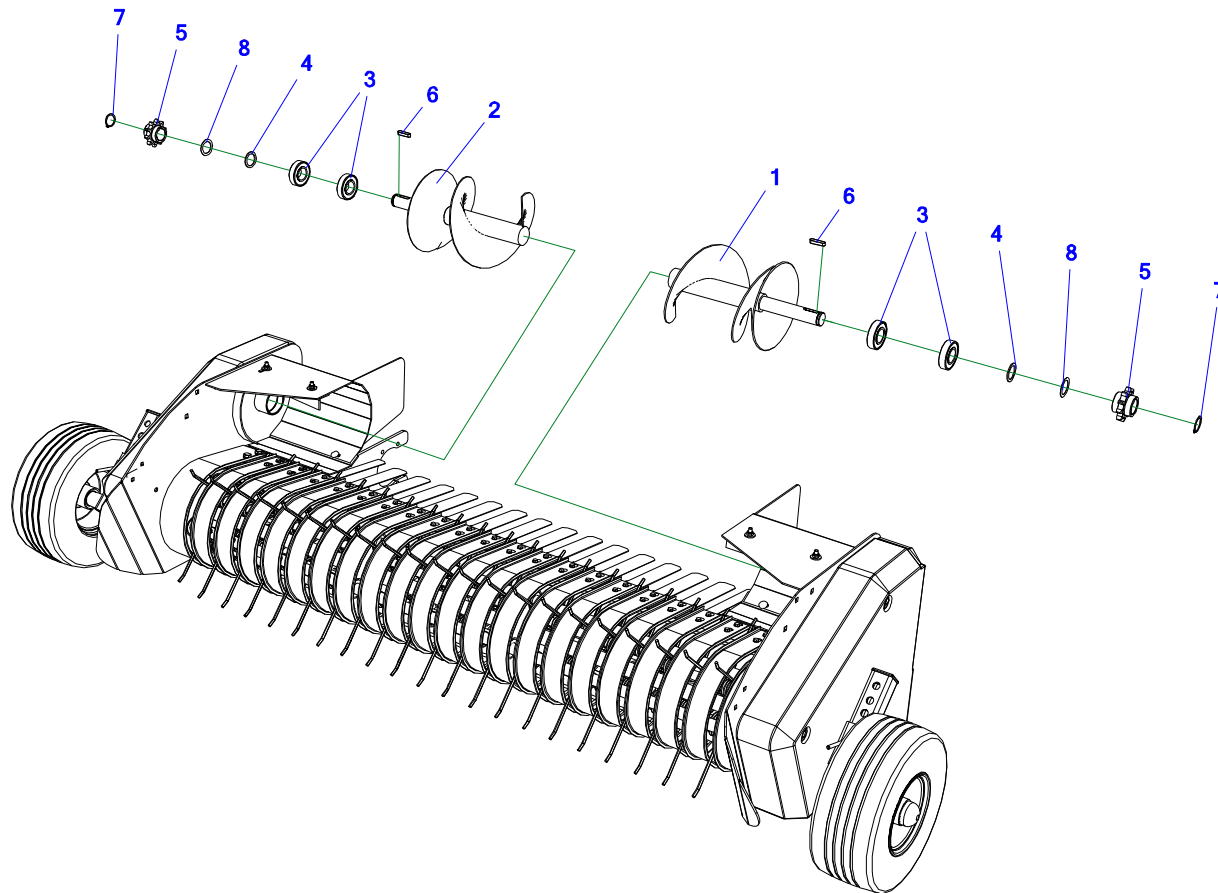


**Таблица 19. Подборщик – правая сторона**

№	Индекс	Наименование узла или детали	Кол-во
1	Z562 096.008.000.1	Цепное колесо 12В-1 Z32	1
2	Z562 096.000.014.1	Втулка I	1
3	Z587 000.010.00	Шайба 35x47x2	1
4	Z562 000.000.207	Башмак II	1
5	Цепь 6 (подборщик)	12 В1 58 звеньев + прямой разъем	1
6	POD-TSZ-000209	Кожух правый	1
7	23NS12OC	Гайка самоконтрящаяся m12oc 82175 8 82175 8	1
8	23P12OC	Шайба кругл. 12oc 82005	1
9	23P12OOC	Шайба кругл. 12oc row 82030	1
10	23P8OC 82030	Шайба круг. 8oc row 82030	3
11	23S12/70OC 8,8	Винт 12x70 oc 8.8 82101 82101	1
12	23S8/25 8,8	Винт 8x25 cz 8,8 82105 82105	3
13	23PW12,3OC	Шайба пруж. стоп. вместо m12oc DIN6798DD	1
14	POD-ELZ-000877	Шайба дистанционная PS35x45x0,5	1
15	23SZ35	Кольцо стопорное Зегера Z35	1



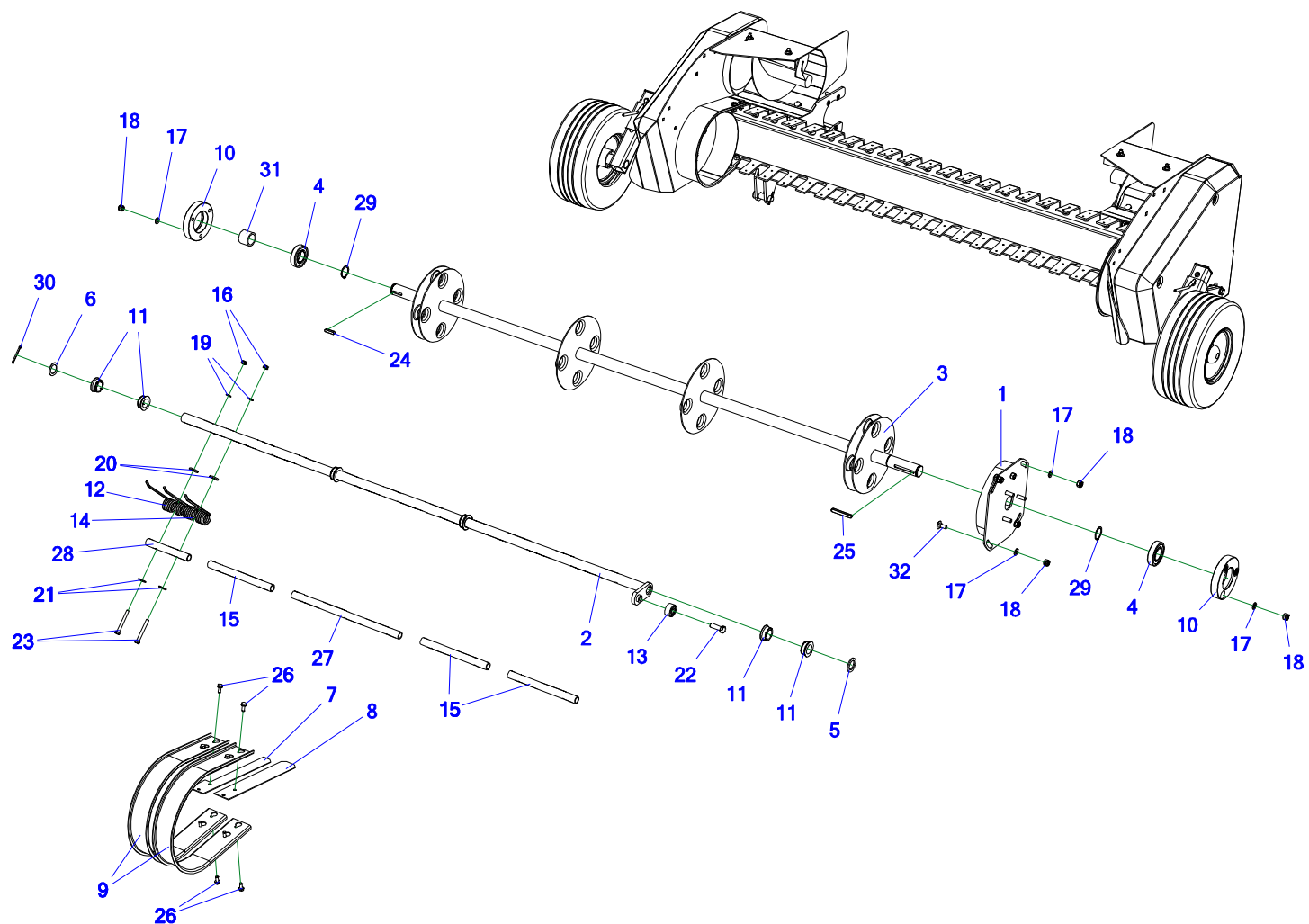
## 20. ПОДБОРЩИК – ШНЕКОВЫЕ ПОДАТЧИКИ



**Таблица 20. Подборщик – шнековые податчики**

№	Индекс	Наименование узла или детали	Кол-во
1	Z562 097.021.000	Левый шнек в сборе	1
2	Z562 097.020.000	Правый шнек в сборе	1
3	POD-LOZ-000169	Подшипник 6206 2RS (Fe)	4
4	Z587 000.016.00	Шайба 30,3x40x2	2
5	Z562 096.007.002	Цепное колесо 12В-1 Z10	2
6	23WP8/7/36	Шпонка 8x7x36	2
7	23SZ30	Кольцо стопорное Зегера Z30	2
8	POD-ELZ-000917	Шайба дистанционная PS30x42x0,5	2

## 21. ПОДБОРЩИК – ОСЬ ПРУЖИН

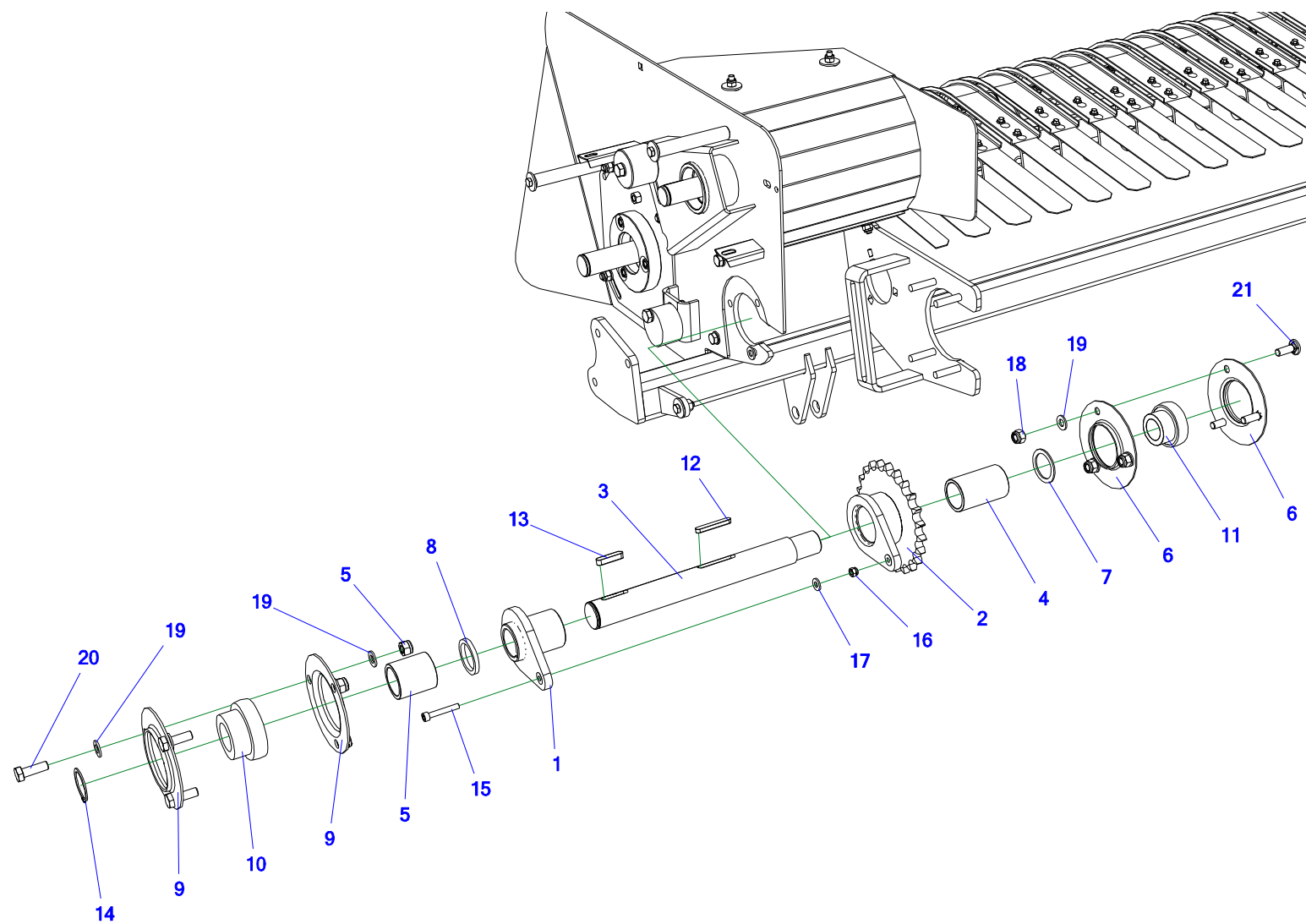


**Таблица 21. Подборщик – ось пружин**

№	Индекс	Наименование узла или детали	Кол-во
1	Z562 097.008.000	Дорожка в сборе	1
2	Z562 097.005.000.1	Ось пружин	4
3	Z562 097.004.000	Вал главный в сборе	1
4	POD-LOZ-000171	Подшипник 6207 2RS (Fe) kat. B	2
5	Z562 097.000.019	Шайба дистанционная II	4
6	Z562 097.000.018	Шайба дистанционная I	4
7	Z562 097.000.017	Пластина II	2
8	Z562 097.000.016	Пластина I	14
9	Z562 097.000.015	Кожух	20
10	Z562 097.000.009	Корпус подшипника	2
11	Z562 097.000.006	Втулка из текамида	24
12	POD-SPR-000086 крайняя	Пружина maz-7492 подборщика	4
13	POD-LOZ-000227	Ролик опорный 305701 C-2Z	4
14	POD-SPR-000086	Пружина кручения 6/36,7/178/10 ос	40
15	Z562 096.000.012	Трубка I	12
16	23NS8OC	Гайка самоконтрящаяся m8oc 82175 8 82175 8	44
17	23P10 82005	Шайба кругл. 10 ос 82005 82005	10
18	23NS10OC	Гайка самоконтрящаяся m10oc 82175 8 82175 8	10
19	23P8OOC	Шайба кругл. 8ос 82005 82005	44
20	23P8 82019OC	Шайба круг. 8ос row 82019	44

№	Индекс	Наименование узла или детали	Кол-во
21	23P8OC 82030	Шайба круг. 8ос row 82030	44
22	23S12/35OC 8,8	Винт 12x35ос 8,8 82105 82105	4
23	23S8/70OC	Винт 8x70 ос 8.8 82101 82101	44
24	23WP8/7/36	Шпонка 8x7x36	1
25	23WP8/7/70	Шпонка 8x7x70	1
26	POD-ELZ-000513	Шуруп самоформирующий 6x16 ос DIN 7500D-шесть	80
27	Z562 097.000.024	Трубка I	4
28	Z562 097.000.025	Трубка II	4
29	23SZ35	Кольцо стопорное Зегера Z35	2
30	23Z4/50	Шплинт 4x50 ос	4
31	Z562 096.000.014.1	Втулка I	1
32	POD-ELZ-000432	Винт с подголовком 10x25ос 8.8 82406	2

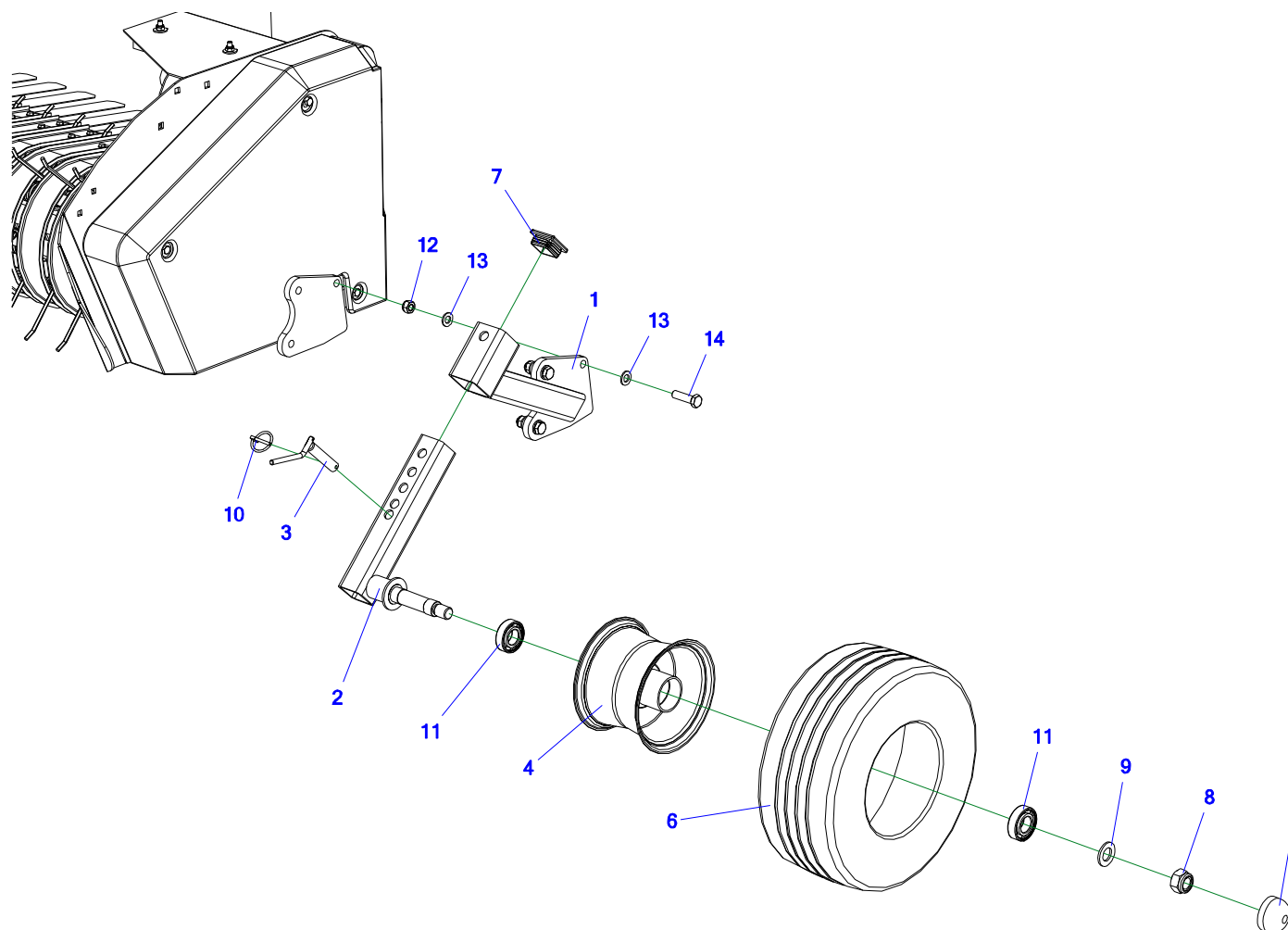
## 22. ПОДБОРЩИК – ПРИВОДНАЯ ОСЬ И МУФТА



**Таблица 22. Подборщик – приводная ось и муфта**

№	Индекс	Наименование узла или детали	Кол-во
1	Z562 096.022.000	Муфта II	1
2	Z562 096.021.000	Муфта I	1
3	Z562 097.000.020.1	Валик привода	1
4	Z562 097.000.022	Втулка дистанционная L=72	1
5	Z562 097.000.021	Втулка дистанционная L=48,5	1
6	Z562 096.000.041	Корпус из листового металла P206	2
7	Z587 000.010.00	Шайба 35x47x2	1
8	Z587 000.019.00	Кольцо	1
9	25OP207	Корпус из листового металла P-207	2
10	25L207	Подшипник FD207	1
11	25L206	Подшипник FD206	1
12	23WP8-7-50	Шпонка 8x7x50	1
13	23WP8-7-36	Шпонка 8x7x36	1
14	23SZ35	Кольцо стопорное Зегера z35	1
15	23SI6-40 10,9	Болт. с внутр. шестигр. 6x40 cz 10,9 82302 10,9	1
16	23NS6OC	Гайка самоконтрящаяся M6oc 82175 8	1
17	23P6OOC	Шайба кругл.6oc 82005	1
18	23NS10OC	Гайка самоконтрящаяся M10oc 82175 8	6
19	23P10 82005	Шайба кругл. 10oc 82005	9
20	23S10-30OC 8,8	Винт 10x30 oc 82105 82105	3
21	23S10-30P	Винт с подголовком 10x30oc 82406	3

## 23. ПОДБОРЩИК – ЛЕВОЕ КОЛЕСО

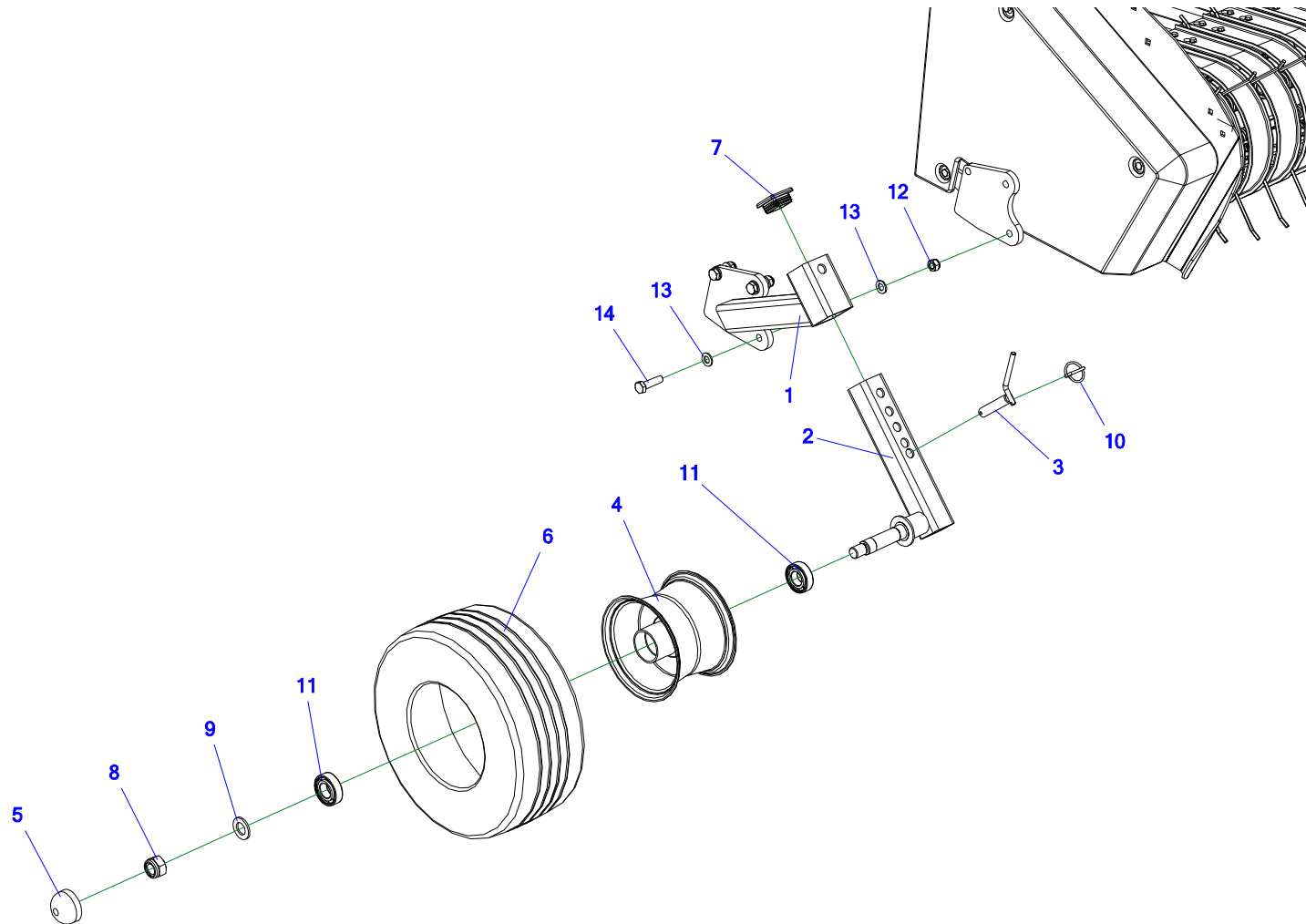




**Таблица 23. Подборщик – левое колесо**

№	Индекс	Наименование узла или детали	Кол-во
1	Z562 097.022.100.1	Левый кронштейн копирующего колеса	1
2	Z562 097.022.200.1	Кронштейн колеса подборщика	1
3	Z562 096.016.400	Палец стопорный – чека	1
4	POD-KOJ-000075	Диск копирующего колеса	1
5	POD-KOJ-000075 заглушка	Заглушка	1
6	POD-KOJ-000076	Шина копирующего колеса	1
7	POD-TSZ-000137	Заглушка 50x50 № 199274	1
8	23NS20OC 82175	Гайка самоконтрящаяся M20 ос 82175 8 82175 8	1
9	23P20OOC	Шайба кругл. 20ос 82005 82005	1
10	POD-ELZ-000444	Шплинт с кольцом 4,5 мм	1
11	25L6205	Подшипник 6205 2RS	2
12	23NS12OC	Гайка самоконтрящаяся m12ос 82175 8 82175 8	3
13	23P12OC	Шайба кругл. 12ос 82005	6
14	23S12/45 8,8OC	Винт 12x45ос 8,8 82101 82101	3

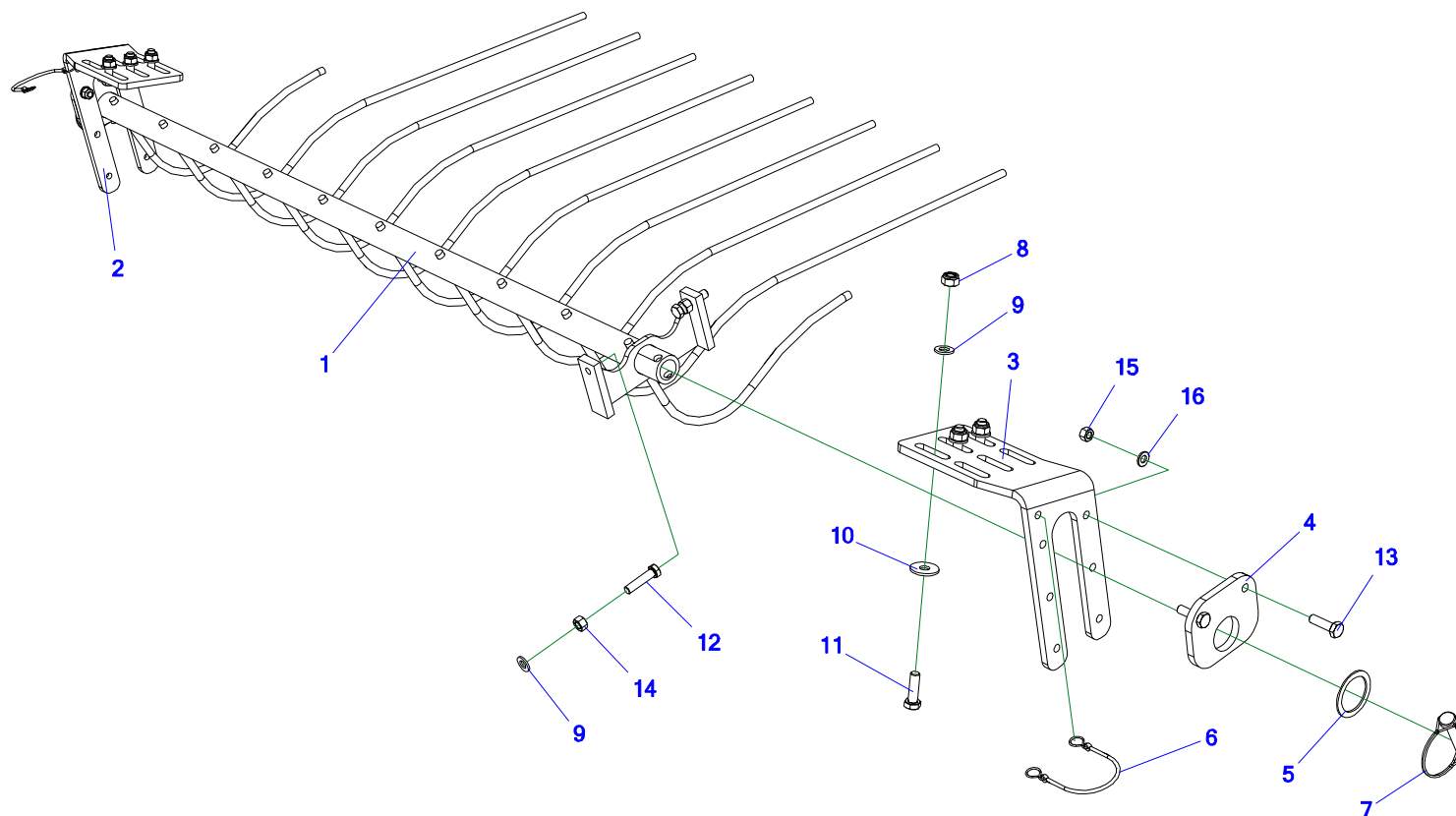
## 24. ПОДБОРЩИК – ПРАВОЕ КОЛЕСО



**Таблица 24. Подборщик – правое колесо**

№	Индекс	Наименование узла или детали	Кол-во
1	Z562 097.023.100.1	Правый кронштейн копирующего колеса	1
2	Z562 097.022.200.1	Кронштейн колеса подборщика	1
3	Z562 096.016.400	Палец стопорный – чека	1
4	POD-KOJ-000075	Диск копирующего колеса	1
5	POD-KOJ-000075 заглушка	Заглушка	1
6	POD-KOJ-000076	Шина копирующего колеса	1
7	POD-TSZ-000137	Заглушка 50x50 № 199274	1
8	23NS20OC 82175	Гайка самоконтрящаяся M20 ос 82175 8 82175 8	1
9	23P20OOC	Шайба кругл. 20ос 82005 82005	1
10	POD-ELZ-000444	Шплинт с кольцом 4,5 мм	1
11	25L6205	Подшипник 6205 2RS	2
12	23NS12OC	Гайка самоконтрящаяся m12ос 82175 8 82175 8	3
13	23P12OC	Шайба кругл. 12ос 82005	6
14	23S12/45 8,8OC	Винт 12x45ос 8,8 82101 82101	3

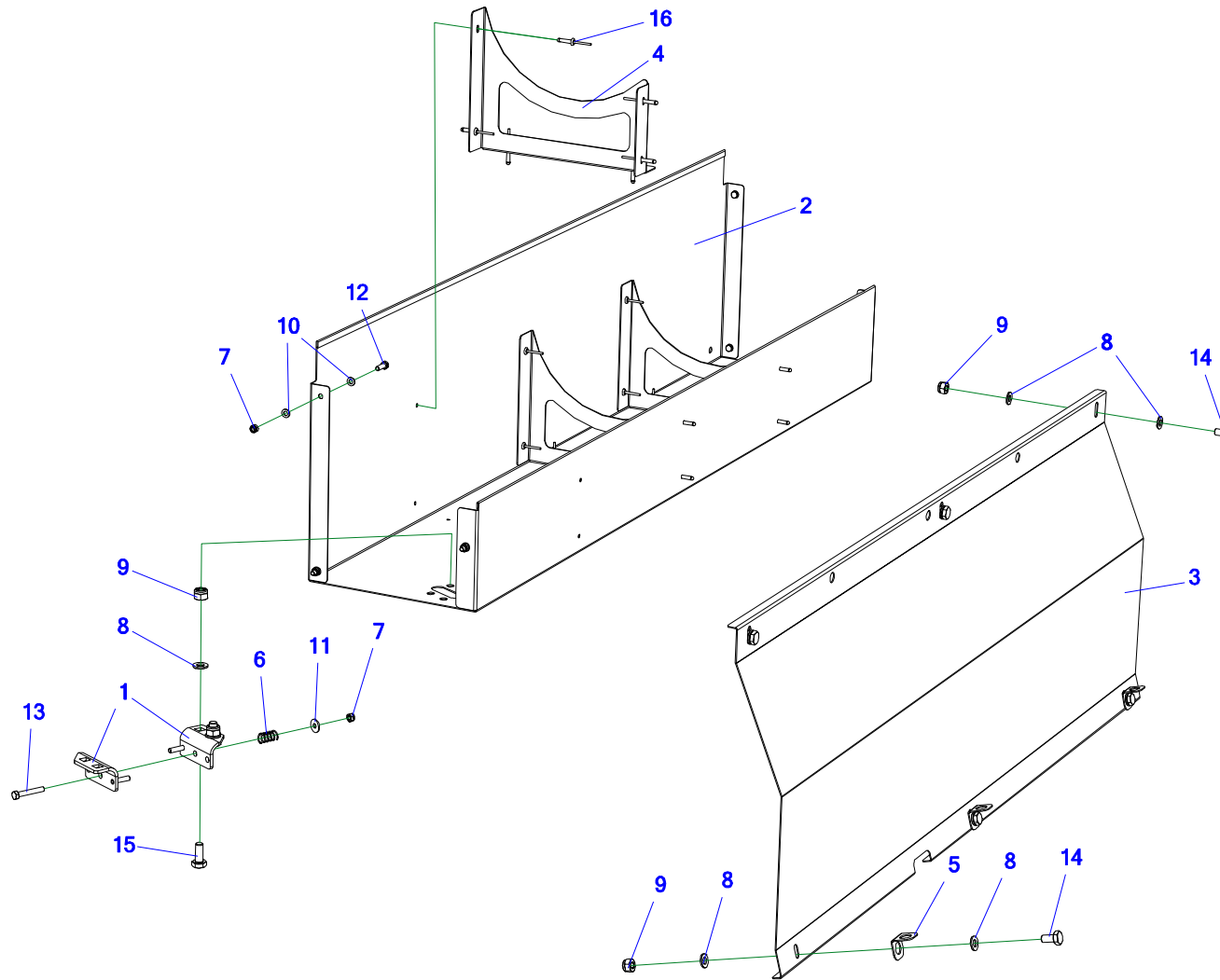
## 25. ПРИЖИМ ПОКОСА



**Таблица 25. Прижим покоса**

№	Индекс	Наименование узла или детали	Кол-во
1	Z587 120.210.01	Прижим сварной	1
2	Z587 120.010.02	Кронштейн прижима Р	1
3	Z587 120.015.00	Кронштейн прижима L	1
4	Z587 120.016.00	Пластина регулировочная	2
5	Z562 000.176.004	Шайба 44,5x58	2
6	POD-OGL-001223	Резиновый трос для шплинтов с крючками 240 мм 00250	2
7	POD-ELZ-000543	Шплинт трубчатый 10x60 А-9.8 С-70	2
8	23NS12OC	Гайка самоконтрящаяся m12oc 82175 8 82175 8	6
9	23P12OC	Шайба кругл. 12oc 82005	7
10	23P12OOC	Шайба кругл. 12oc row 82030	6
11	23S12/40OC	Винт 12x40 oc 8.8 82101 82101	6
12	23S12/50OC	Винт 12x50oc 8,8 82105 82105	2
13	23S10/35	Винт 10x35cz 8,8 82105 82105	4
14	POD-ELZ-000442	Гайка M12x1,5 oc 82144	2
15	23N10	Гайка m10cz 82144 5 82144 5	4
16	POD-ELZ-000951	Шайба кругл.10гео усиленная HV200 82005 DIN125 10,5x20	4

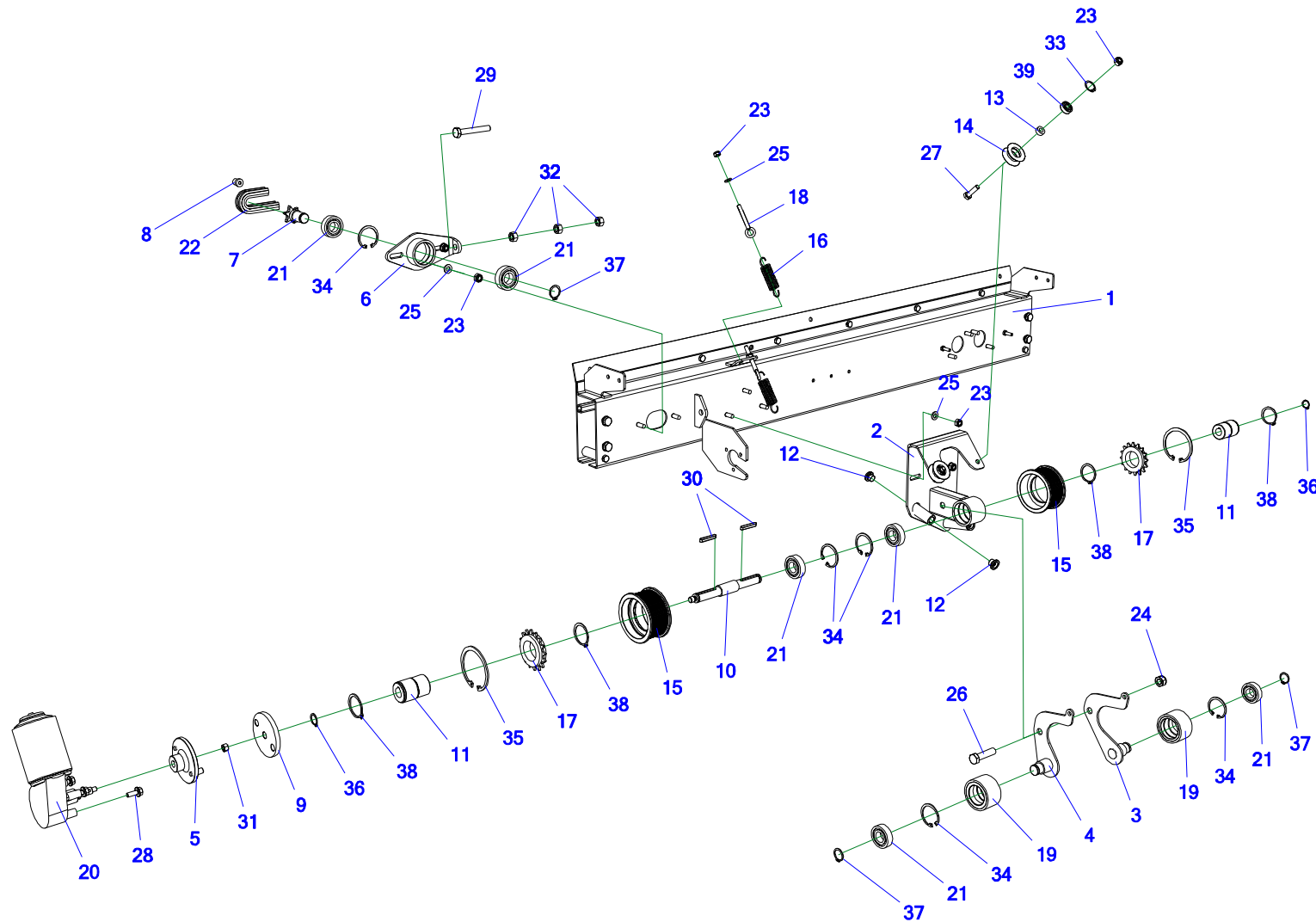
## 26. МЕХАНИЗМ ОБВЯЗКИ ШПАГАТОМ – КОНТЕЙНЕР ДЛЯ ШПАГАТА



**Таблица 26. Механизм обвязки шпагатом – контейнер для шпагата**

№	Индекс	Наименование узла или детали	Кол-во
1	Z562 042.001.000.1	Корпус натяжителя	4
2	Z587 090.056.03	Корпус контейнера	1
3	Z587 090.058.04	Кожух сетки	1
4	Z587 090.057.01	Перегородка	3
5	Z587 000.018.00	Пластина под кабель	3
6	23SS1-15-25	Пружина maz-1788	2
7	23NS6OC	Гайка самоконтрящаяся т6ос 82175 8 82175 8	8
8	23P10 82005	Шайба кругл. 10 ос 82005 82005	20
9	23NS10OC	Гайка самоконтрящаяся т10ос 82175 8 82175 8	10
10	23P6OOC	Шайба кругл. 6 ос 82005 82005	12
11	23P6OC030	Шайба кругл. 6ос row 82030	2
12	23S6/20	Винт 6x20 ос 8.8 82105 82105 8,8	6
13	23S6/40OC.	Винт 6x40ос 8,8 82105 82105 8,8	2
14	23S10/20OC 8,8	Винт 10x20ос 8,8 82105 82105	6
15	23S10/25OC 8,8	Винт 10x25ос 8,8 82105 82105	4
16	POD-ELZ-000414	Заклепка отрывная алюминий-сталь 5x20	18

## 27. МЕХАНИЗМ ОБВЯЗКИ ШПАГАТОМ – ПЕРЕД Ч. 1



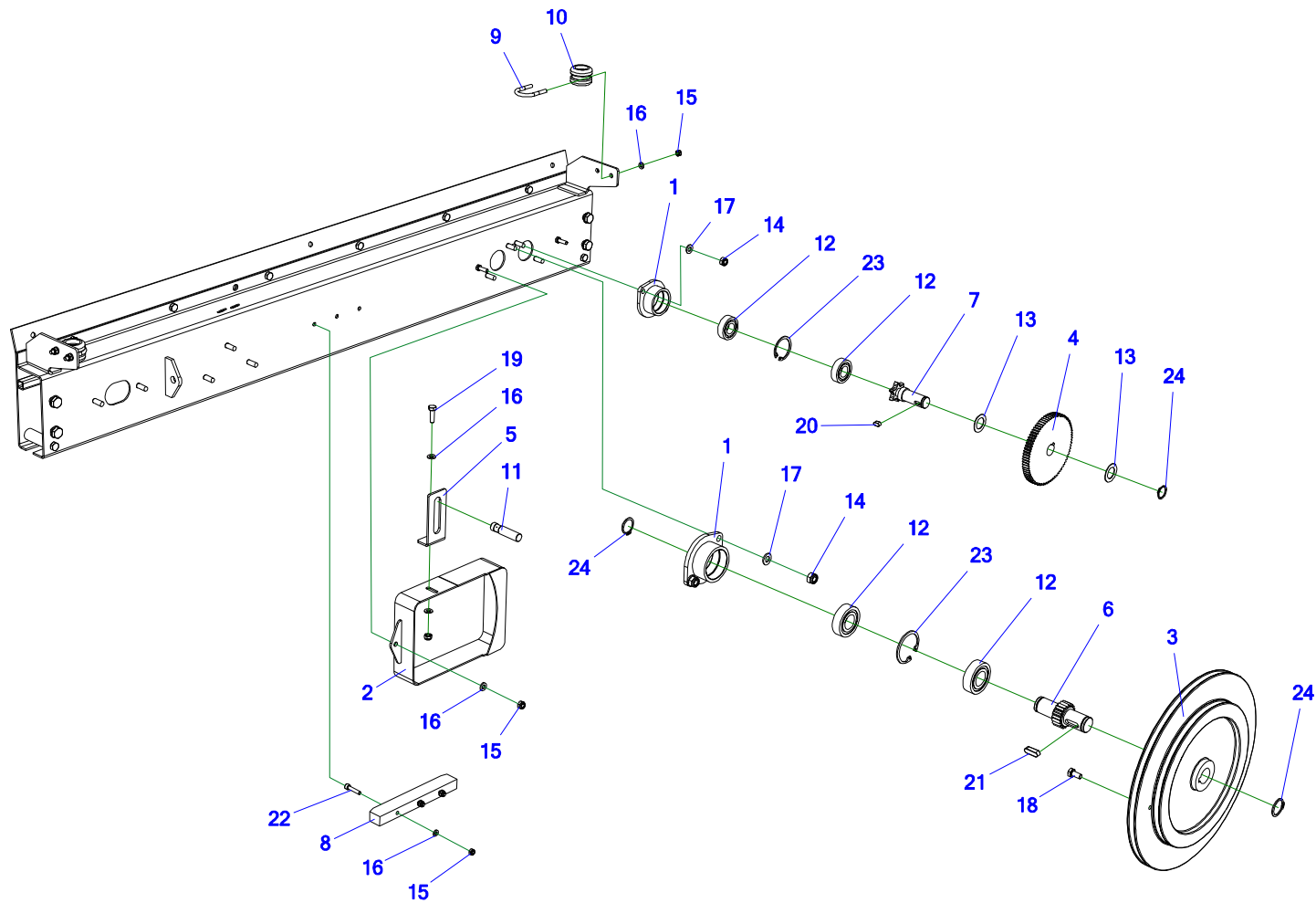


**Таблица 27. Механизм обвязки шпагатом – перед ч. 1**

№	Индекс	Наименование узла или детали	Кол-во
1	Z587 090.210.02	Пластина передняя свар.	1
2	Z587 090.360.00	Кронштейн свар.	1
3	Z587 090.330.00	Плечо свар. правое	1
4	Z587 090.320.00	Плечо свар. левое	1
5	Z587 090.380.00	Диск свар. POD-EOS-000400	1
6	Z587 090.240.00	Ступица I свар.	1
7	Z587 090.009.00	Пассивное колесо POD-EOS-000396	1
8	Z587 090.064.00	Втулка закаленная	1
9	Z587 090.045.00	Диск 1	1
10	Z587 090.038.01	Валик подавателя	1
11	Z587 090.035.01	Ступица сцеп. подавателя	2
12	Z587 090.061.00	Втулка закаленная	4
13	Z587 090.042.00	Шайба 8x16x6	2
14	Z587 090.041.00	Ролик направляющий	2
15	Z587 090.036.01	Ролик подающий	2
16	POD-SPR-000060	Пружина maz-6531 ос (1800025)-feraboli	2
17	POD-UGL-000411	Муфта обгонная Z16	2
18	POD-ELZ-000547	Болт с проушиной 8x60 DIN444 В ос	2
19	POD-UGL-001230	Прижимной ролик с резиной fi 60 Z587 090.410.00	2
20	POD-UGL-000413	Электродвигатель	1

№	Индекс	Наименование узла или детали	Кол-во
21	POD-LOZ-000137	Подшипник 6004 2RS	6
22	POD-LAN-000076	Цепь 10B1 131 ogn (Fe)	1
23	23NS8OC	Гайка самоконтрящаяся m8oc 82175 8 82175 8	8
24	23NS12OC	Гайка самоконтрящаяся m12oc 82175 8 82175 8	1
25	23P8OOC	Шайба кругл. 8oc 82005 82005	6
26	POD-ELZ-000519	Винт 12x50oc 10,9 82101	1
27	23S8/30OC 8,8	Винт 8x30oc 8,8 82105 82105	2
28	POD-ELZ-000495	Винт с фланцевой головкой m6x16oc. 5,8 82247	3
29	23S10/70	Винт 10x70oc 8,8 82105 82105	1
30	POD-ELZ-000550	Шпонка 5x5x36	2
31	23N6OC	Гайка m6oc 82144 5 82144 5	1
32	23N10OC	Гайка m10oc 82144 5 82144 5	3
33	23SW22	Кольцо стопорное Зегера W22	2
34	23SW42	Кольцо стопорное Зегера W42	5
35	23SW72	Кольцо стопорное Зегера W72	2
36	POD-ELZ-000449	Кольцо стопорное Зегера Z16	2
37	23SZ20	Кольцо стопорное Зегера Z20	3
38	23SZ35	Кольцо стопорное Зегера Z35	4
39	25L608 2RS	Подшипник 608 2RS	2

## 28. МЕХАНИЗМ ОБВЯЗКИ ШПАГАТОМ – ПЕРЕД Ч. 2

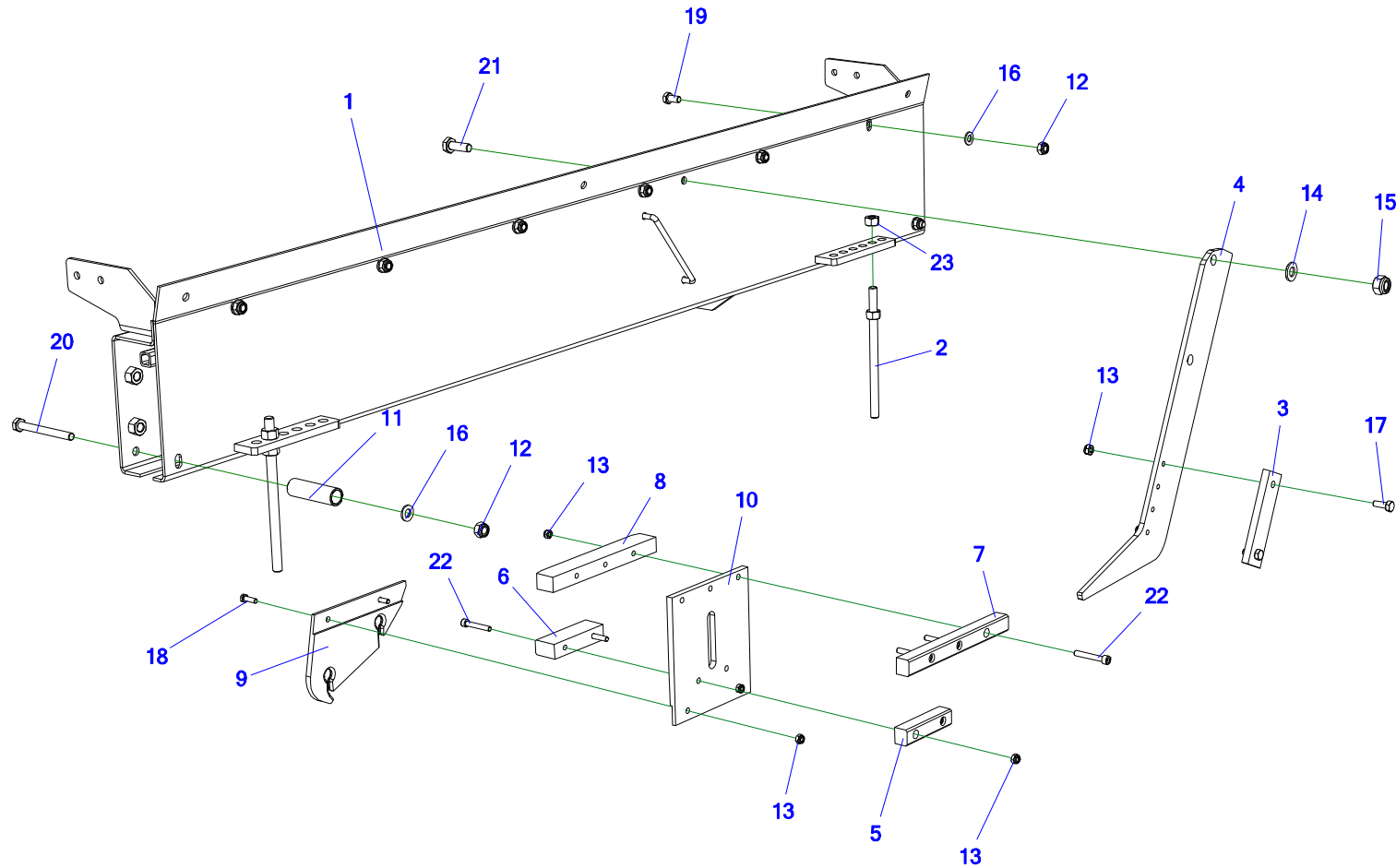


**Таблица 28. Механизм обвязки шпагатом – перед ч. 2**

№	Индекс	Наименование узла или детали	Кол-во
1	Z587 090.230.00	Ступица сварная	2
2	Z587 090.300.00	Кожух свар.	1
3	Z587 090.021.01	Шкив POD-TSZ-000150	1
4	Z587 090.026.01	Колесо Z81 m1,5	1
5	Z587 000.001.00	Кронштейн датчика	1
6	Z587 090.022.00	Колесо Z20 m1.5 POD-EOS-000397	1
7	Z587 090.008.00	Колесо активное POD-EOS-000395	1
8	Z587 090.016.00	Башмак длинный	1
9	POD-ELZ-000475	Хомут М6 ос (скоба) Z-562 000.000.043	2
10	25PSZ	Направляющая шпагата	2
11	POD-ELK-000347	Датчик индукционный BI4M12-AP6X-H1141	1
12	POD-LOZ-000137	Подшипник 6004 2RS	4
13	POD-ELZ-000848	Шайба дистанционная 20x32x1 DIN 988	2
14	23NS8OC	Гайка самоконтрящаяся m8ос 82175 8 82175 8	4
15	23NS6OC	Гайка самоконтрящаяся m6ос 82175 8 82175 8	10
16	23P6OOC	Шайба кругл. 6 ос 82005 82005	11
17	23P8OOC	Шайба кругл. 8ос 82005 82005	4
18	23S6/12OC 8,8	Винт 6x12ос 8,8 82105 82105 8,8	1
19	23S6/20	Винт 6x20 ос 8.8 82105 82105 8,8	1
20	POD-ELZ-000726	Шпонка 6x6x12	1

№	Индекс	Наименование узла или детали	Кол-во
21	23WP6/6/20	Шпонка 6x6x20	1
22	POD-ELZ-000065-1	Болт с внутр. шестигр. 6x30сз 12,9 82302	3
23	23SW42	Кольцо стопорное Зегера W42	2
24	23SZ20	Кольцо стопорное Зегера Z20	3

## 29. МЕХАНИЗМ ОБВЯЗКИ ШПАГАТОМ – ЗАДНЯЯ ЧАСТЬ



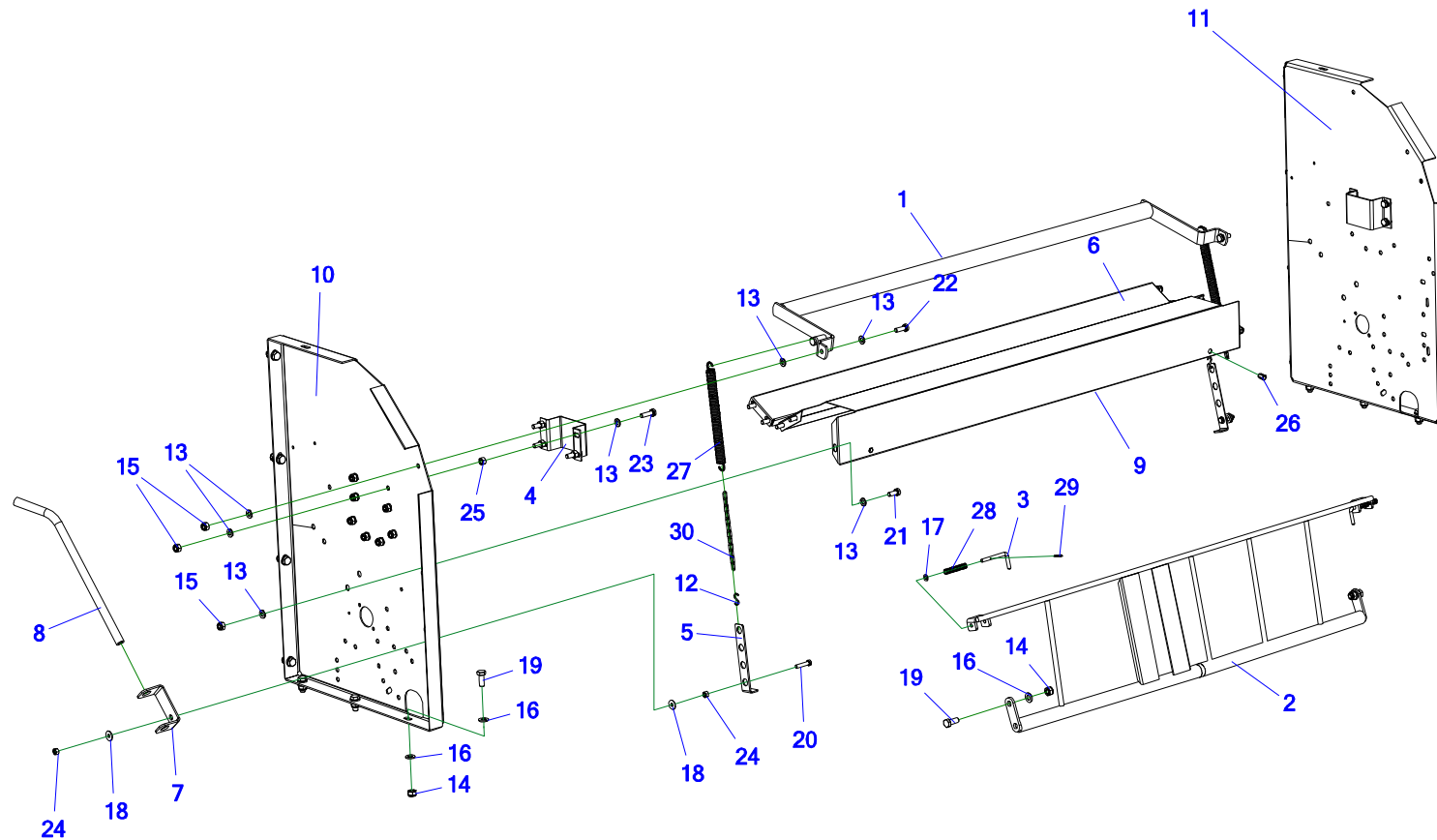
**Таблица 29. Механизм обвязки шпагатом – задняя часть**

№	Индекс	Наименование узла или детали	Кол-во
1	Z587 090.220.02	Пластина задняя свар.	1
2	Z587 090.400.01	Ограничитель свар.	2
3	Z587 090.062.00	Нож	1
4	Z587 090.053.03	Кронштейн ножа	1
5	Z587 090.019.00	Башмак короткий задний	1
6	Z587 090.018.00	Башмак короткий	1
7	Z587 090.017.00	Башмак длинный задний	1
8	Z587 090.016.00	Башмак длинный	1
9	Z587 090.007.01	Направляющая шнурка	1
10	Z587 090.006.00	Пластина направляющей	1
11	Z587 090.012.00	Втулка дистанционная	2
12	23NS8OC	Гайка самоконтрящаяся m8oc 82175 8 82175 8	8
13	23NS6OC	Гайка самоконтрящаяся m6oc 82175 8 82175 8	9
14	23P10 82005	Шайба кругл. 10 oc 82005 82005	1
15	23NS10OC	Гайка самоконтрящаяся m10oc 82175 8 82175 8	1
16	23P8OOC	Шайба кругл. 8oc 82005 82005	8
17	23S6/16 8.8OC	Винт 6x16oc 8,8 82105 82105 8,8	2
18	23S6/20	Винт 6x20oc 8.8 82105 82105 8,8	2
19	23S8/16 8.8 82105 OC	Винт 8x16 oc 8,8 82105 82105	6
20	23S8/80 8,8	Винт 8x80oc 8,8 82101 82101	2

№	Индекс	Наименование узла или детали	Кол-во
21	23S10/30 8,8	Винт 10x30сз 8,8 82105 82105	1
22	23SI6/40 10,9	Болт с внутр. шестигр. 6x40сз 10,9 82302 82302 10,9	5
23	23N100С	Гайка m10ос 82144 5 82144 5	2



### 30. МЕХАНИЗМ ОБВЯЗКИ СЕТКОЙ – КОРПУС

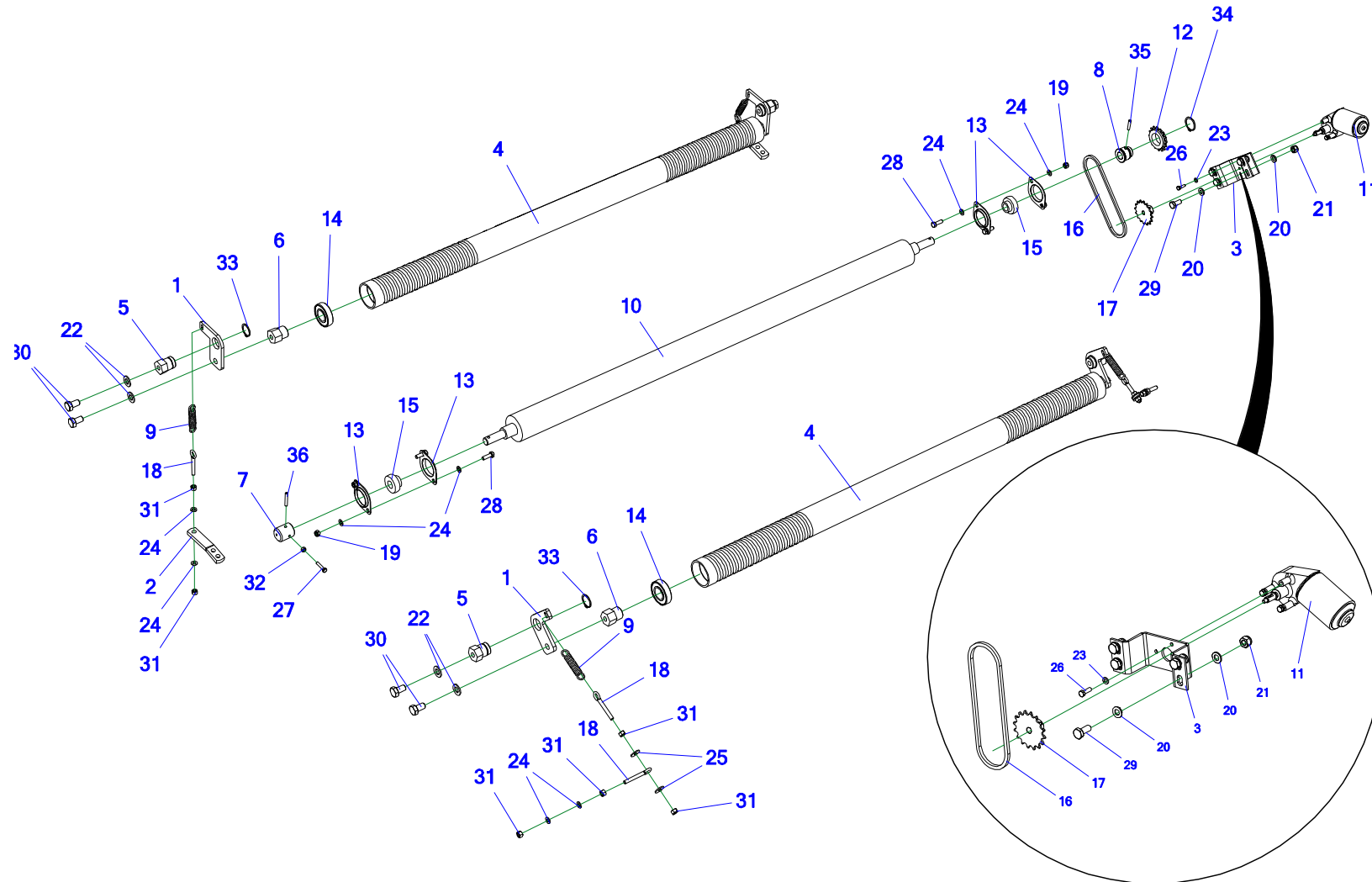


**Таблица 30. Механизм обвязки сеткой – корпус**

№	Индекс	Наименование узла или детали	Кол-во
1	Z587 110.270.00	Тормоз сетки	1
2	Z587 110.210.00	Распределительная рамка	1
3	Z587 110.063.00	Чека	2
4	Z587 110.060.00	Пластина ограничивающая	2
5	Z587 110.059.00	Пластина регулятора пружины	2
6	Z587 110.057.00	Кожух	1
7	Z587 110.049.00	Держатель	1
8	Z587 110.011.00	Трубка стопорная	1
9	Z587 110.009.01	Желоб сетки	1
10	Z587 110.002.04	Боковая сторона сетки левая	1
11	Z587 110.001.04	Боковая сторона сетки правая	1
12	POD-LAN-000090	Звено цепи дополняющее «S» 3 мм	2
13	23P10 82005	Шайба кругл. 10 ос 82005 82005	42
14	23NS12OC	Гайка самоконтрящаяся m12ос 82175 8 82175 8	16
15	23NS10OC	Гайка самоконтрящаяся m10ос 82175 8 82175 8	20
16	23P12OC	Шайба кругл. 12ос 82005	30
17	23P8OOC	Шайба кругл. 8ос 82005 82005	2
18	23P8OC 82030	Шайба круг. 8ос row 82030	4
19	23S12/30OC 8,8	Винт 12x30ос 8,8 82105 82105	16
20	23S8/40OC 8,8	Винт 8x40ос 8,8 82105 82105	2

№	Индекс	Наименование узла или детали	Кол-во
21	23S10/25OC 8,8	Винт 10x25ос 8,8 82105 82105	10
22	23S10/30OC 8,8	Винт 10x30ос 8,8 82105 82105	2
23	23S10/35OC 8,8	Винт 10x35ос 8,8 82105 82105	8
24	23N8OC	Гайка m8ос 82144 5 82144 5	4
25	23N10OC	Гайка m10ос 82144 5 82144 5	8
26	POD-ELZ-000558	Заклепка-гайка М8 сталь. шестигранная	2
27	POD-SPR-000064	Пружина растяжения 3,5/22,5/208/67 ос (maz-6529) (FE-1813934)	2
28	POD-SPR-000057	Пружина прижимная 1/12/68,5/15 ос (maz-6526)	2
29	23Z3,2/25OC	Шплинт 3,2x25 ос	2
30	POD-LAN-000094	Цепь 3 мм (FE)	2

### 31. МЕХАНИЗМ ОБВЯЗКИ СЕТКОЙ – ПОДАЮЩИЙ УЗЕЛ

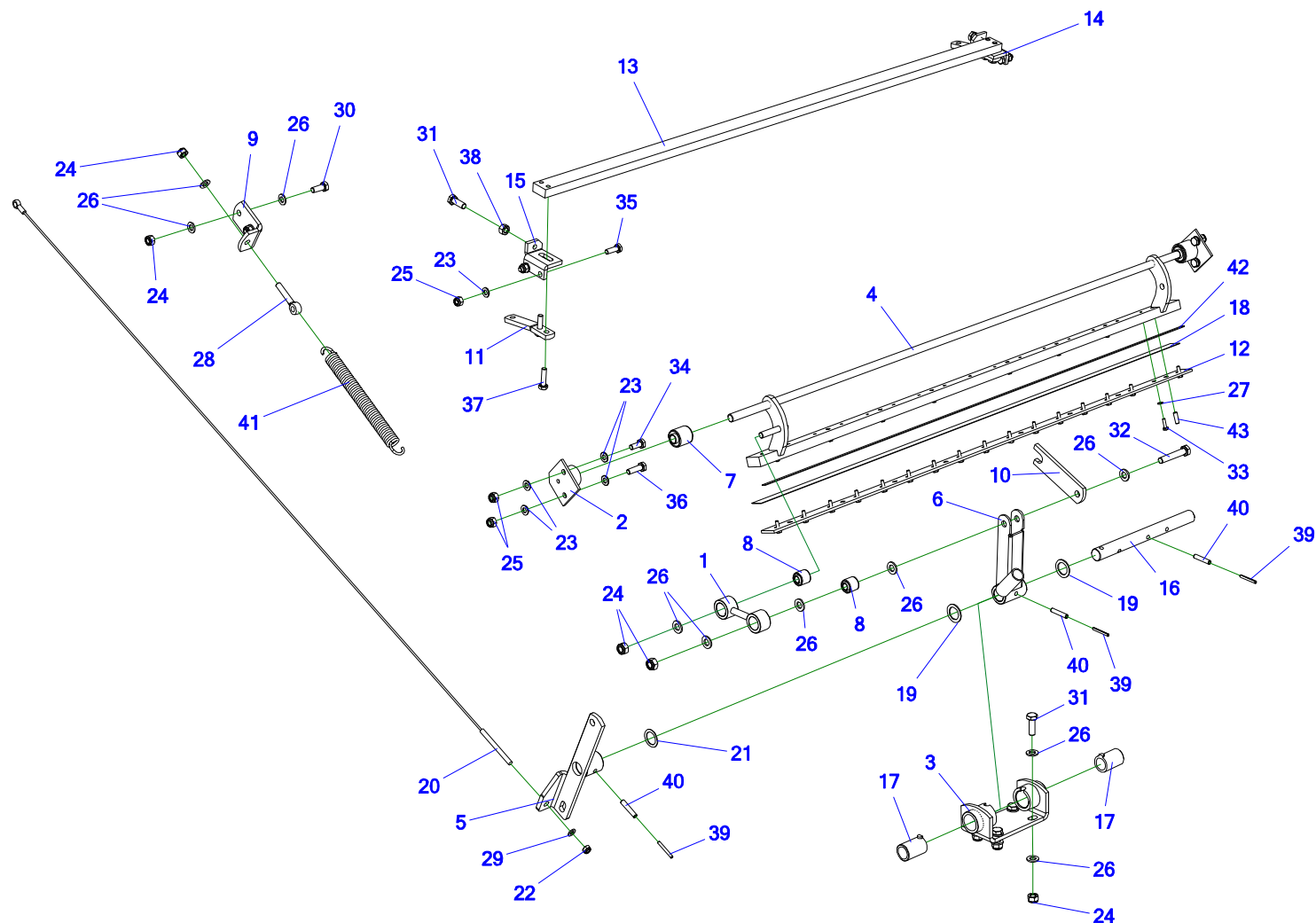


**Таблица 31. Механизм обвязки сеткой – подающий узел**

№	Индекс	Наименование узла или детали	Кол-во
1	Z587 110.062.00	Пластина I	4
2	Z587 110.054.00	Полоса	2
3	Z587 110.048.00	Опора двигателя	1
4	Z587 110.046.00	Трубка распределительная	2
5	Z587 110.045.00	Цапфа подшипника	4
6	Z587 110.044.00	Цапфа подшипника	4
7	Z587 110.010.00	Втулка	1
8	Z587 110.008.00	Ступица	1
9	POD-SPR-000061	Пружина maz-6532 ос (1800024)-feraboli	4
10	POD-OGL-000415	Ролик резиновый	1
11	POD-OGL-000413	Электродвигатель	1
12	POD-OGL-000411	Муфта обгонная Z16	1
13	POD-LOZ-000333	Корпус P204 PF47 с двумя отверстиями	4
14	POD-LOZ-000169	Подшипник 6206 2RS (Fe)	4
15	POD-LOZ-000154	Подшипник SB 204 (Fe)	2
16	POD-LAN-000069	Цепь 1/2x1/8 40ogn (Fe)	1
17	POD-EOS-000339	Звездочка Z=16 1/2"-1/8" Z587 34P0039	1
18	POD-ELZ-000547	Болт с проушиной 8x60 DIN444 В ос	6
19	23NS8OC	Гайка самоконтрящаяся m8ос 82175 8 82175 8	4
20	23P10 82005	Шайба кругл. 10 ос 82005 82005	8

№	Индекс	Наименование узла или детали	Кол-во
21	23NS10OC	Гайка самоконтрящаяся m10oc 82175 8 82175 8	4
22	23P14OC	Шайба кругл. 14 oc 82005 82005	8
23	23P6OOC	Шайба кругл. 6 oc 82005 82005	3
24	23P8OOC	Шайба кругл. 8oc 82005 82005	16
25	23P8OC 82030	Шайба кругл. 8oc row 82030	4
26	23S6/20	Винт 6x20oc 8.8 82105 82105 8,8	3
27	23S6/30 8.8 82105OC	Винт 6x30 oc 8,8 82105 82105	1
28	23S8/25OC8.8	Винт 8x25oc 8,8 82105 82105	4
29	23S10/25OC 8,8	Винт 10x25oc 8,8 82105 82105	4
30	POD-ELZ-000523	Винт 14x25oc 8,8 82105	8
31	23N8OC	Гайка m8oc 82144 5 82144 5	12
32	23N6OC	Гайка m6oc 82144 5 82144 5	1
33	23SZ30	Кольцо стопорное Зегера Z30	4
34	23SZ35	Кольцо стопорное Зегера Z35	1
35	23K6/30	Штифт пружинный 6x30 DIN 1481	1
36	23K6/40	Штифт пружинный 6x40 DIN 1481	1

### 32. МЕХАНИЗМ ОБВЯЗКИ СЕТКОЙ – РЕЖУЩИЙ УЗЕЛ Ч. 1



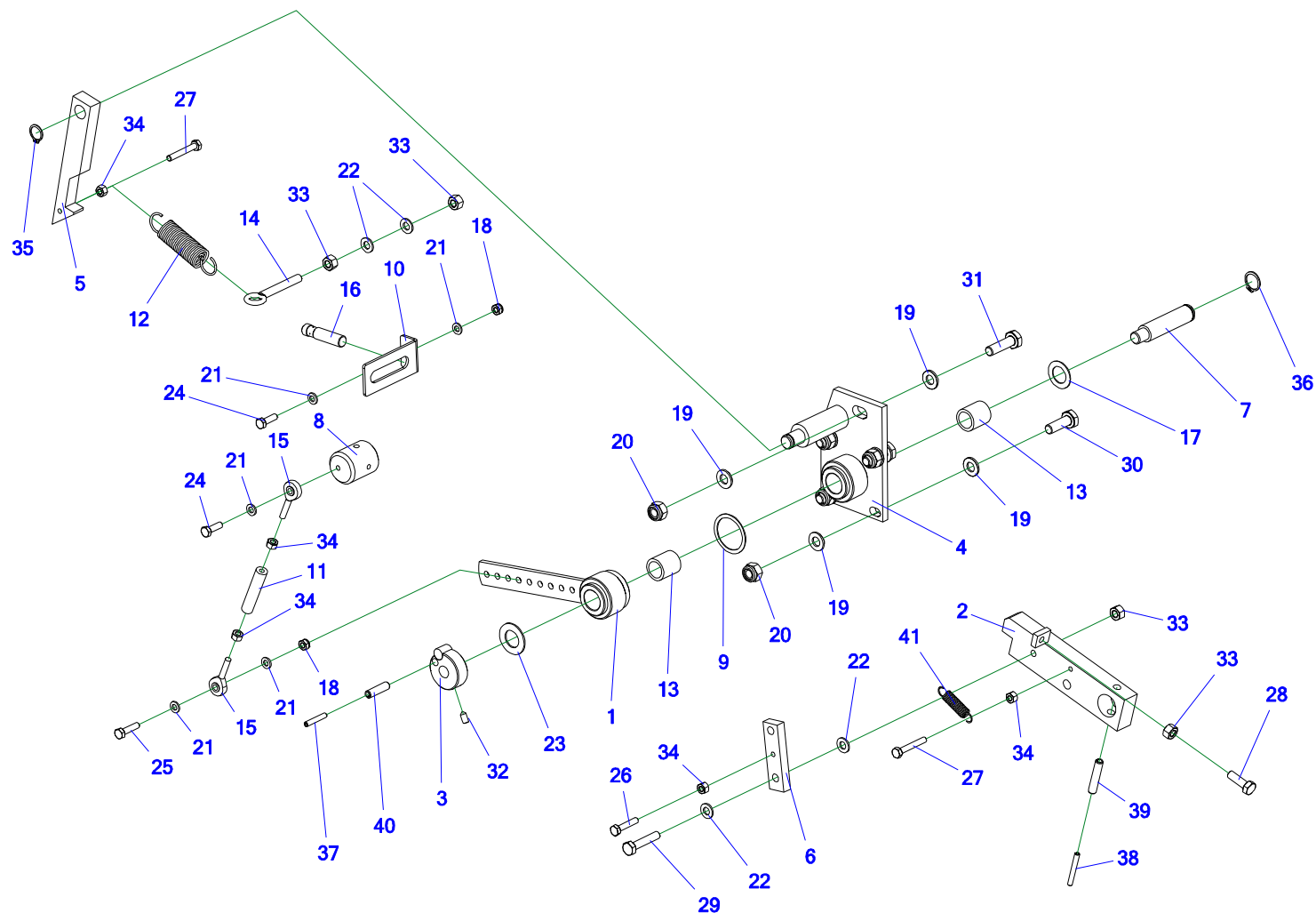
**Таблица 32. Механизм обвязки сеткой – режущий узел ч. 1**

№	Индекс	Наименование узла или детали	Кол-во
1	Z587 110.260.00	Шатун	1
2	Z587 110.240.00	Кронштейн сайлентблока	2
3	Z587 110.220.00	Кронштейн крепления рычага	1
4	Z587 110.006.00	Рама ножа	1
5	Z587 110.005.00	Плечо ножа	1
6	Z587 110.003.00	Держатель рамы ножей	1
7	POD-OGL-000458	Сайлентблок 16X36X43	2
8	POD-OGL-000457	Втулка резинометаллическая 12x26x26	2
9	Z587 110.061.00	Крепление пружины	1
10	Z587 110.058.00	Блокировка	1
11	Z587 110.054.00	Полоса	2
12	Z587 110.053.01	Пластина II рамы ножа	1
13	Z587 110.052.00	Противонож	1
14	Z587 110.051.00	Кронштейн левый	1
15	Z587 110.050.00	Кронштейн правый	1
16	Z587 110.007.00	Валик сетки	1
17	POD-TSZ-000094	Втулка I Z587 110.065.00	2
18	POD-EOS-000366	Нож	1
19	Z587 000.014.00	Шайба кругл. 25,5x37x2	2
20	POD-OGL-000412	Трос стальной с покрытием дл. 1650 мм ZM 165	1
21	POD-ELZ-000720	Шайба дистанционная 25x35x1 56805036010120	1



№	Индекс	Наименование узла или детали	Кол-во
22	23NS8OC	Гайка самоконтрящаяся m8oc 82175 8 82175 8	1
23	23P10 82005	Шайба кругл. 10oc 82005 82005	12
24	23NS12OC	Гайка самоконтрящаяся m12oc 82175 8 82175 8	9
25	23NS10OC	Гайка самоконтрящаяся m10oc 82175 8 82175 8	8
26	23P12OC	Шайба кругл. 12oc 82005	18
27	23P6OOC	Шайба кругл. 6oc 82005 8200	17
28	POD-ELZ-000546	Шайба кругл. 12x70 DIN444 LB oc.	1
29	23P8OOC	Шайба кругл. 8oc 82005 82005	1
30	23S12/30OC 8,8	Винт 12x30oc 8,8 82105 82105	2
31	23S12/35OC 8,8	Винт 12x35oc 8,8 82105 82105	6
32	23S12/70OC 8,8	Винт 12x70 oc 8.8 82101 82101	1
33	23S6/20	Винт 6x20oc 8.8 82105 82105 8,8	17
34	23S10/25OC 8,8	Винт 10x25oc 8,8 82105 82105	3
35	23S10/30OC 8,8	Винт 10x30oc 8,8 82105 82105	4
36	23S10/35OC 8,8	Винт 10x35oc 8,8 82105 82105	1
37	POD-ELZ-000045-1	Винт 10x40oc 8,8 82101	4
38	23N12OC	Гайка m12oc 82144 5	2
39	POD-ELZ-000354	Штифт пружинный 5x40 DIN 1481	3
40	POD-ELZ-000540	Штифт пружинный 8x40 DIN 1481	3
41	POD-SPR-000063	Пружина растяжения 5/29/295/49,5 oc (maz-6528) (FE-1822744)	1
42	Z587 110.066.00	Пластина.	1
43	23K8/25	Штифт пружинный 8x25 DIN 1481	8

### 33. МЕХАНИЗМ ОБВЯЗКИ СЕТКОЙ – РЕЖУЩИЙ УЗЕЛ Ч. 2

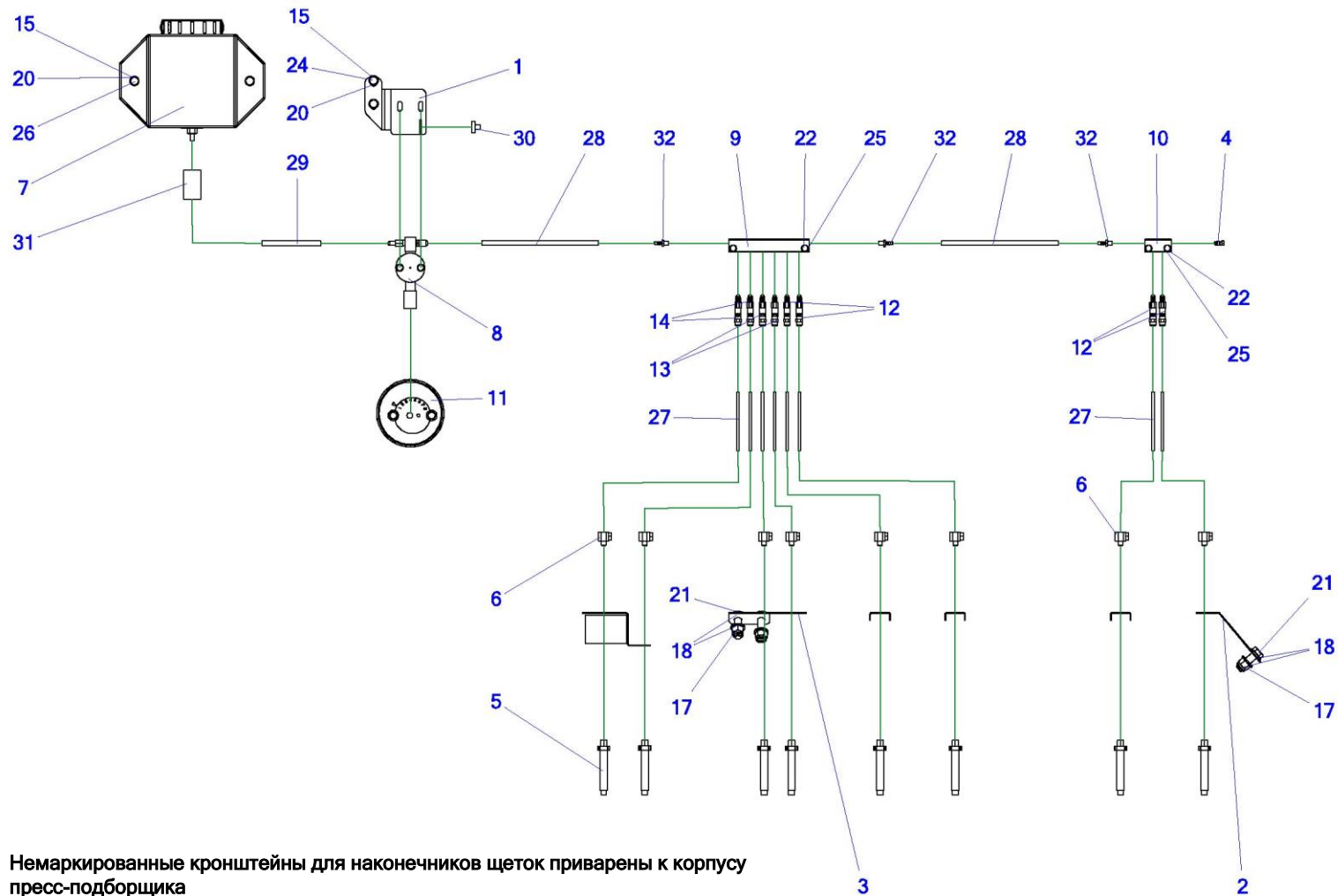


**Таблица 33. Механизм обвязки сеткой – режущий узел ч. 2**

№	Индекс	Наименование узла или детали	Кол-во
1	Z587 110.280.00	Плечо регулятора	1
2	Z587 110.250.00	Защелка	1
3	Z587 110.230.00	Кулачок	1
4	Z587 110.004.00	Кронштейн	1
5	Z587 110.056.00	Сцепное устройство	1
6	Z587 110.055.00	Полоса	1
7	Z587 110.047.00	Штифт	1
8	Z587 110.010.00	Втулка	1
9	Z587 000.011.00	Шайба 35,3x43x1	1
10	Z587 000.001.00	Кронштейн датчика	1
11	Z587 110.067.00	Стержень	1
12	POD-SPR-000060	Пружина maz-6531 ос (1800025)-feraboli	1
13	POD-LOZ-000141	Подшипник HFL 1826 (Fe)	2
14	POD-ELZ-000547	Болт с проушиной 8x60 DIN444 В ос	1
15	POD-ELZ-000545	Шарнир шаровой М6-DX	2
16	POD-ELK-000347	Датчик индукционный ВІ4М12-АР6Х-Н1 141	1
17	POD-ELZ-000556	Втулка дистанционная 18,5 30 1	1
18	23NS6OC	Гайка самоконтрящаяся m6oc 82175 8 82175 8	2
19	23P10 82005	Шайба кругл. 10ос 82005 82005	10
20	23NS10OC	Гайка самоконтрящаяся m10oc 82175 8 82175 8	5

№	Индекс	Наименование узла или детали	Кол-во
21	23P600C	Шайба кругл. 6ос 82005 82005	5
22	23P800C	Шайба кругл. 8ос 82005 82005	4
23	POD-ELZ-000559	Шайба пружинная волнообразная 18 DIN 137B	1
24	23S6/20	Винт 6x20ос 8.8 82105 82105 8,8	2
25	23S6/250C 105	Винт 6x25 ос 8,8 82105	1
26	23S6/30 8.8 821050C	Винт 6x30 ос 8,8 82105 82105	1
27	23S6/400C.	Винт 6x40ос 8,8 82105 82105 8,8	2
28	23S8/250C8.8	Винт 8x25ос 8,8 82105 82105	1
29	23S8/400C 8,8	Винт 8x40ос 8,8 82105 82105	1
30	23S10/300C 8,8	Винт 10x30ос 8,8 82105 82105	4
31	23S10/350C 8,8	Винт 10x35ос 8,8 82105 82105	1
32	POD-ELZ-000534	Шуруп прижимной 6x12 ос 82315 12,9	1
33	23N80C	Гайка m8ос 82144 5 82144 5	4
34	23N60C	Гайка m6ос 82144 5 82144 5	5
35	23SZ14	Кольцо стопорное Зегера Z15	1
36	23SZ18	Кольцо стопорное Зегера Z18	1
37	POD-ELZ-000344	Штифт пружинный 5x30 DIN 1481	1
38	POD-ELZ-000354	Штифт пружинный 5x40 DIN 1481	1
39	POD-ELZ-000540	Штифт пружинный 8x40 DIN 1481	1
40	POD-ELZ-000539	Штифт пружинный 8x30 DIN 1481	1
41	POD-SPR-000059	Пружина растяжения 1/10/51/29 ос (maz-6530) (FE-1800026)	1

### 34. ЦЕНТРАЛИЗОВАННАЯ СИСТЕМА СМАЗКИ ЦЕПЕЙ



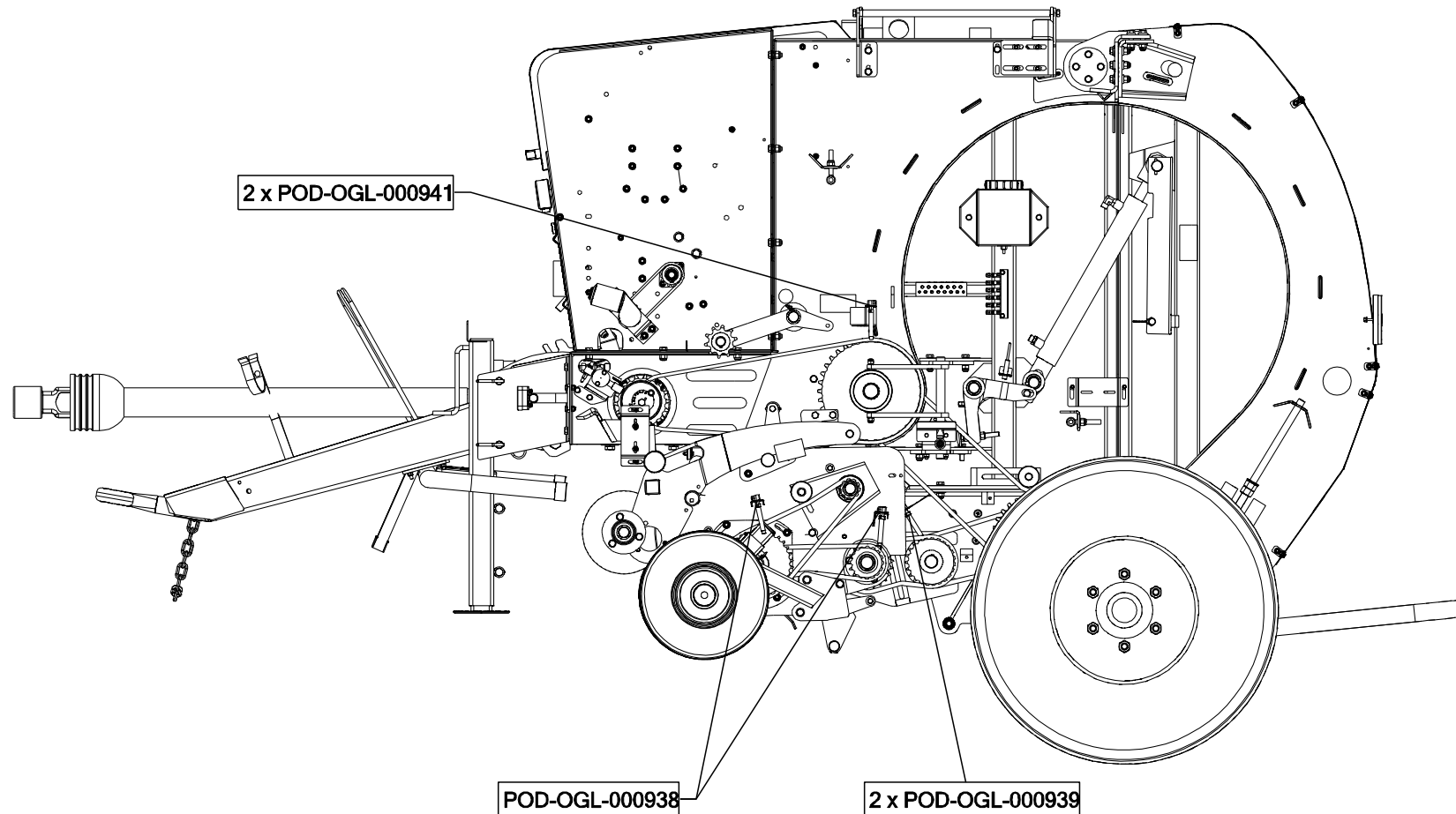
Немаркированные кронштейны для наконечников щеток приварены к корпусу пресс-подборщика

**Таблица 34. Централизованная система смазки цепей**

№	Индекс	Наименование узла или детали	Кол-во
1	Z587 070.510.00	Кронштейн насоса CS свар.	1
2	Z587 070.008.00	Кронштейн с.с. IV	1
3	Z587 070.007.00	Кронштейн с.с. II	1
4	POD-UGL-000228	Центр. смаз. Z-562 заглушка 5/16 B516	1
5	24KP1	Центр. смаз. Z-562 наконечник-кисточка один. ABR516	8
6	POD-UGL-000016-1	Центр. смаз. Z-562 фитинг угловой EQU516	8
7	POD-UGL-000004-1	Центр. смаз. Z-562 резервуар для центральный смазки № по каталогу 1	1
8	POD-UGL-000005-1	Центр. смаз. Z-562 насос для централизованной системы смазки № по каталогу 3	1
9	POD-UGL-000007-1	Центр. смаз. Z-562 распределитель для централизованной системы смазки № по каталогу 7	1
10	POD-UGL-001028	Центр. смаз. Z-587 распределитель для централизованной системы смазки 2-х ходовой	1
11	POD-UGL-000006-1	Центр. смаз. Z-562 диск для централизованной системы смазки № по каталогу 4	1
12	POD-UGL-000938	Центр. смаз. Z-562 наконечник для дозаторов SMU3 (nt)	4
13	POD-UGL-000939	Центр. смаз. Z-562 наконечник для дозаторов SMU4 (nt)	2
14	POD-UGL-000941	Центр. смаз. Z-562 наконечник для дозаторов SMU6 (nt)	2
15	23NS8OC	Гайка самоконтрящаяся m8oc 82175 8 82175 8	4
16	23NS6OC	Гайка самоконтрящаяся m6oc 82175 8 82175 8	2
17	23NS12OC	Гайка самоконтрящаяся m12oc 82175 8 82175 8	4
18	23P12OC	Шайба кругл. 12oc 82005	8
19	23P6OOC	Шайба кругл. 6oc 82005 82005	4

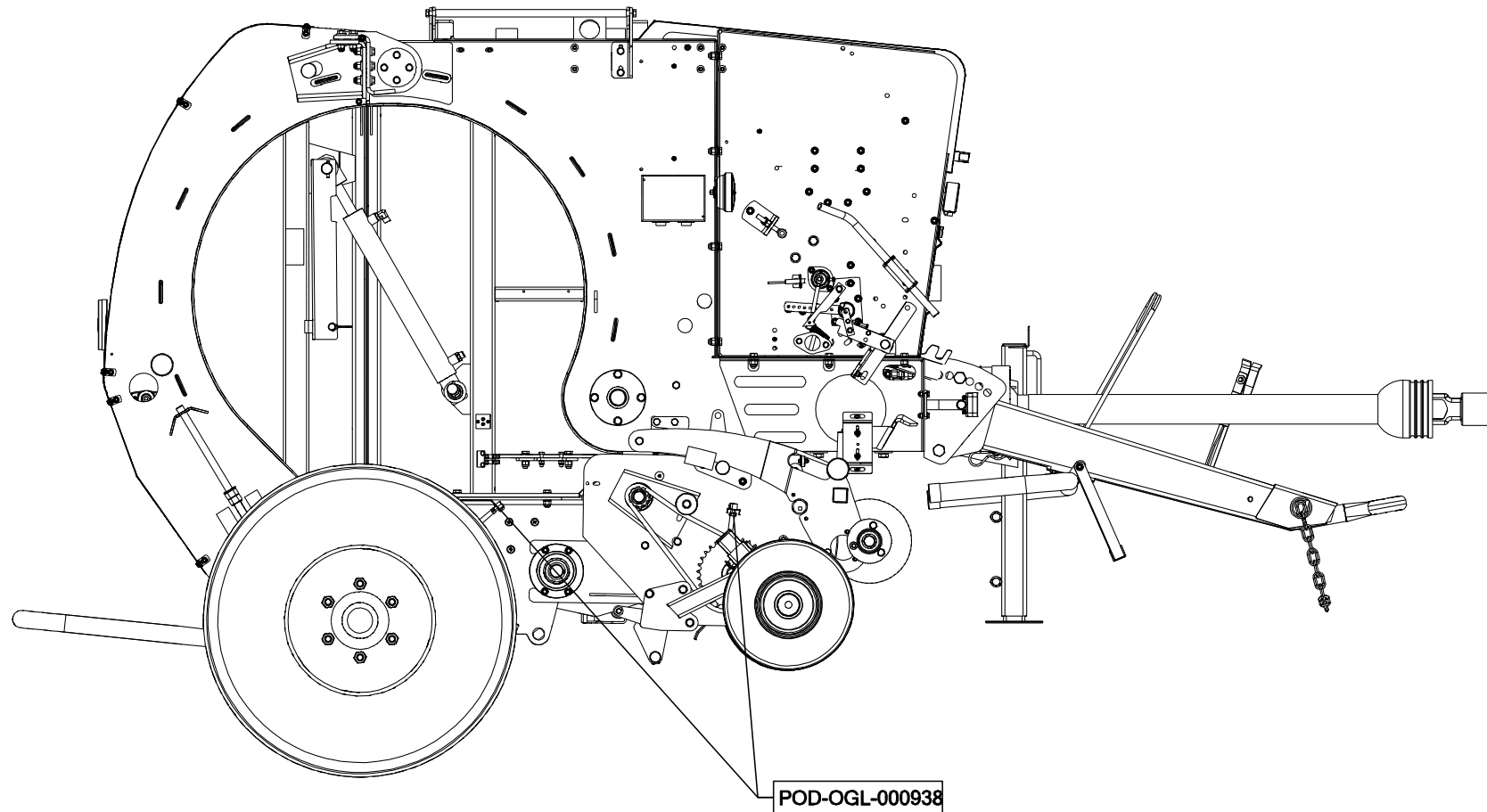
№	Индекс	Наименование узла или детали	Кол-во
20	23P800C	Шайба кругл. 8ос 82005 82005	8
21	23S12/400C	Винт 12x40 ос 8.8 82101 82101	4
22	POD-ELZ-000525	Винт 6x30ос 8,8 82101	4
23	23S6/500C	Винт 6x50 ос 8,8 82101 82101 8,8	2
24	23S8/250C8.8	Винт 8x25ос 8,8 82105 82105	2
25	23P6SPOC	Шайба пр. 6,1ос 82008 82008	4
26	23S8/450C 8,8	Винт 8x45ос 8,8 82105 82105	2
27	24P4	Центр. смаз. Шланг пластиковый диам. 4x2 PA6	8
28	POD-UGL-001030	Центр. смаз. Z-587 шланг ТВН516	2
29	POD-UGL-001029	Центр. смаз. Z-587 шланг неопреновый TNP06	1
30	POD-UGL-000227	Центр. смаз. Z-562 направляющая CDCAP	1
31	POD-UGL-000226	Центр. смаз. Z-562 фильтр масла FP3320	1
32	POD-UGL-000229	Центр. смаз. Z-562 Фитинг F1KR	3

### 35. ЦЕНТРАЛИЗОВАННАЯ СИСТЕМА СМАЗКИ ЦЕПЕЙ – ЛЕВАЯ СТОРОНА

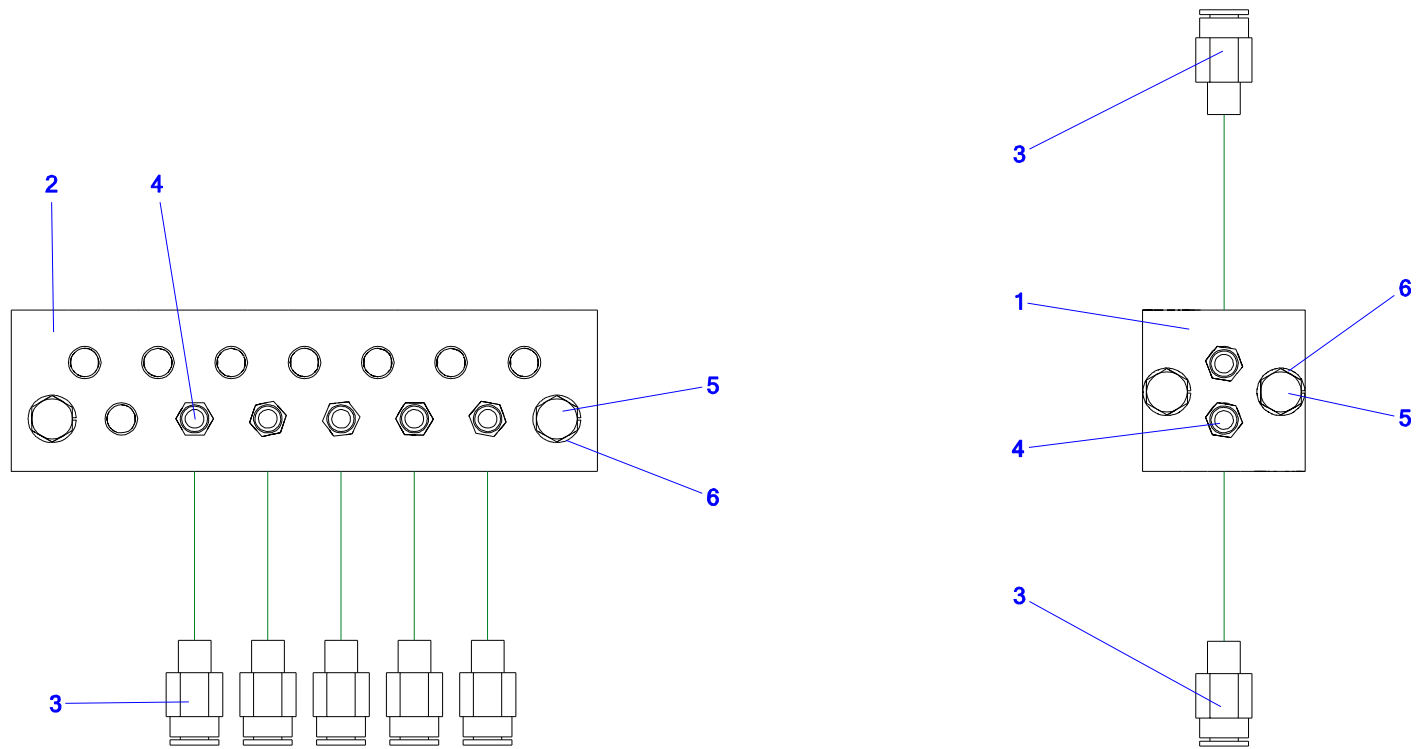




36. ЦЕНТРАЛИЗОВАННАЯ СИСТЕМА СМАЗКИ ЦЕПЕЙ – ПРАВАЯ СТОРОНА



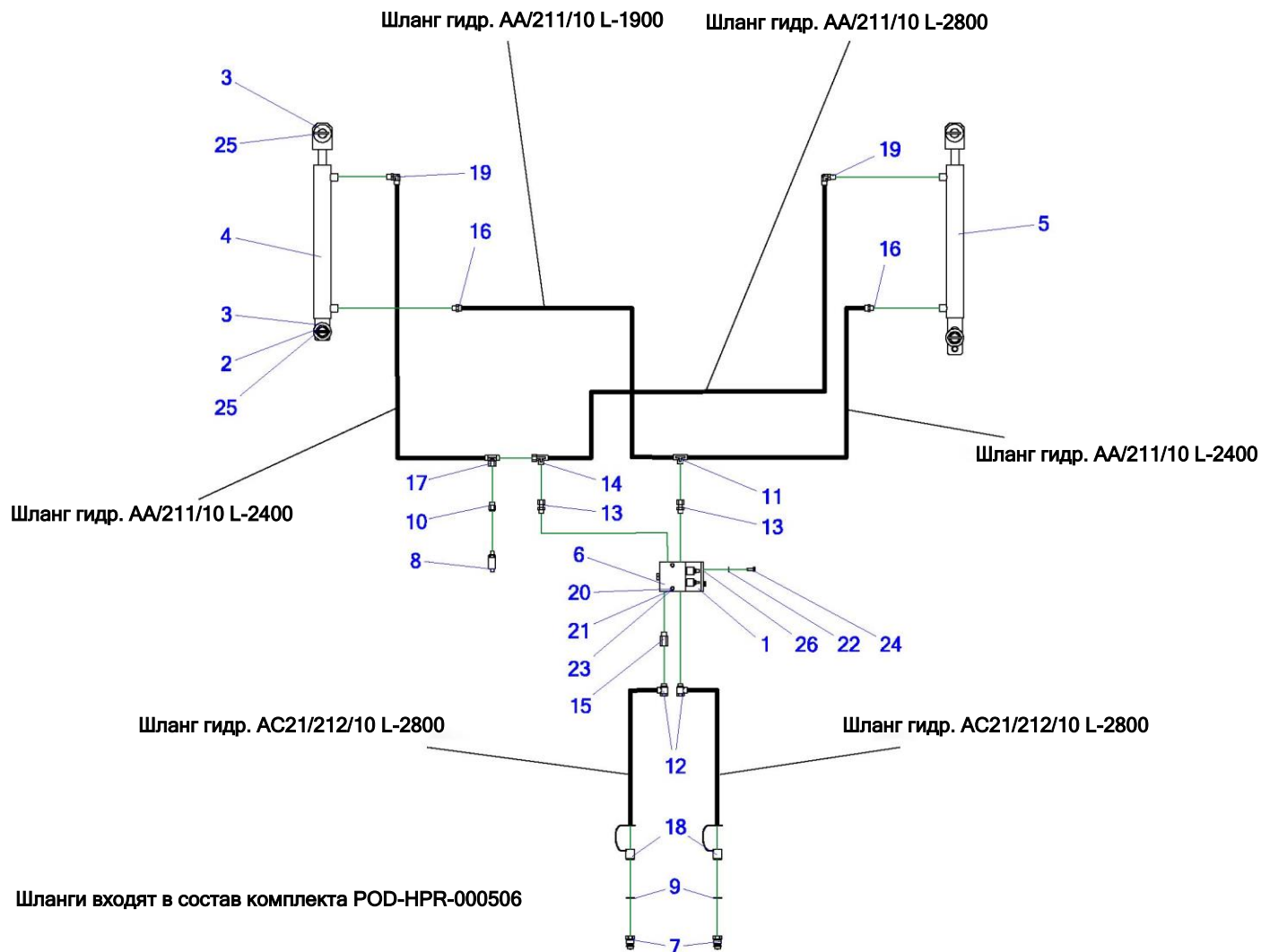
### 37. ЦЕНТРАЛИЗОВАННАЯ СИСТЕМА СМАЗКИ ПОДШИПНИКОВ



**Таблица 35. Централизованная система смазки подшипников**

№	Индекс	Наименование узла или детали	Кол-во
1	Z587 070.003.00	Планка сборная II	1
2	Z587 070.001.00	Планка сборная	1
3	POD-HYD-000004	Быстроразъемное прямое соединение GEK-6-M8x1 символ:226-13752-7	7
4	23SM8	Масленка M8x1,0 прямая	7
5	POD-ELZ-000525	Винт 6x30ос 8,8 82101	4
6	23P6SPOC	Шайба пр. 6,1ос 82008 82008	4

### 38. ГИДРАВЛИЧЕСКАЯ СИСТЕМА – ЗАДНЯЯ ОТКИДНАЯ ДВЕРЬ

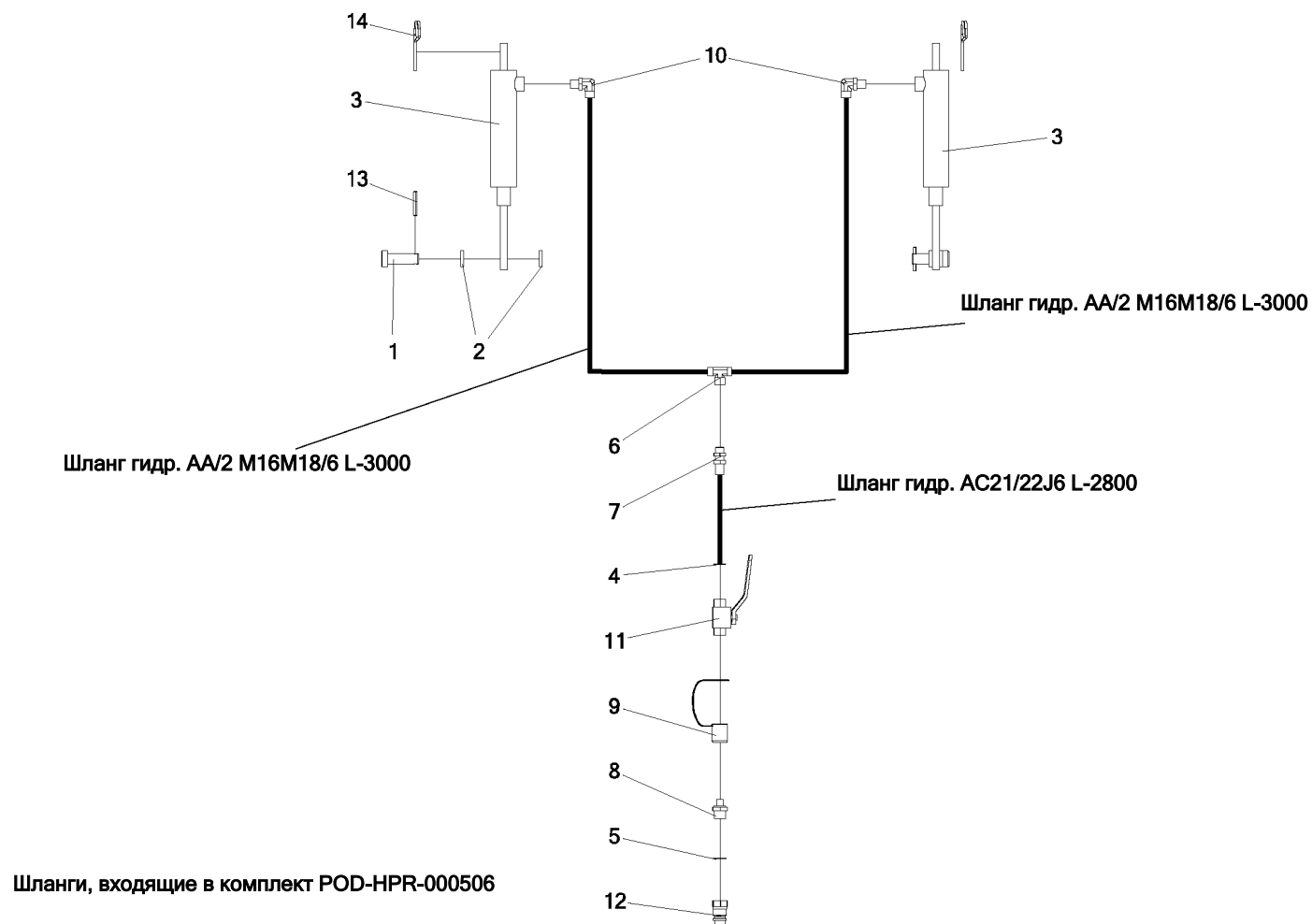


**Таблица 36. Гидравлическая система – задняя откидная дверь**

№	Индекс	Наименование узла или детали	Кол-во
1	Z587 000.003.00	Кронштейн распределителя	1
2	Z587 050.043.00	Втулка дистанционная	2
3	Z587 000.009.00	Шайба 30x61,5x3	8
4	POD-HSL-000144	Гидроцилиндр UCJ349-50/28/400	1
5	POD-HSL-000143	Гидроцилиндр UCJ350-50/28/400	1
6	POD-HZW-000077	Клапан ZS-105 – заменитель PONAR	1
7	POD-HZW-000053	Клапан-вилка Euro 13 внутр. 1/2" (Fe) + насадка	2
8	POD-HPZ-000180	Преобразователь давления PT250R-14-LI3-H1131	1
9	POD-HPZ-000044-1	Шайба металл-резина PPM 1/2"	2
10	POD-HKR-000135	Муфта манометра 1/4 внутр. - M18x1,5 внеш. L-30	1
11	POD-HKR-000124	Муфта т-образная 18x18x18 12L (Fe)	1
12	POD-HKR-000112	Фитинг банжо 3/8" внеш.-18x1,5 (Fe)	2
13	POD-HKR-000111	Фитинг прямой 3/8"-трубка диам. 12 (Fe) (адаптер АВ 3/8EDx18)	2
14	POD-HKR-000110	Муфта т-образная 18x18x18 12L (Fe)	1
15	POD-HKR-000105	Фитинг редуционный 3/8"zew-3/8"внеш.L-46мм (Fe)	1
16	POD-HKR-000078	Фитинг прямой 16x1,5-18x1,5	2
17	POD-HKR-000002-1	Муфта т-образная симм. 18x18x18-1,5 с гайкой верхняя часть	1
18	24ZWNE13	Насадка клапана вилки EURO 13 (зел., жел., син., крас.)	2
19	24KK3/8 18	Фитинг коленчатый 3/8"- M18x1,5 (Fe)	2
20	23NS6OC	Гайка самоконтрящаяся т60с 82175 8 82175 8	2

№	Индекс	Наименование узла или детали	Кол-во
21	23P6OOC	Шайба кругл. 6ос 82005 82005	4
22	23P8OOC	Шайба кругл. 8ос 82005 82005	2
23	POD-ELZ-000521	Винт 6x55ос 8,8 82105	2
24	23S8/20OC 8,8	Винт 8x20ос 8,8 82105 82105	2
25	POD-ELZ-000538	Штифт пружинный 6x50 DIN 1481	4
26	POD-ELZ-000558	Заклепка-гайка М8 сталь. шестигранная	2

### 39. ГИДРАВЛИЧЕСКАЯ СИСТЕМА – ПОДБОРЩИК

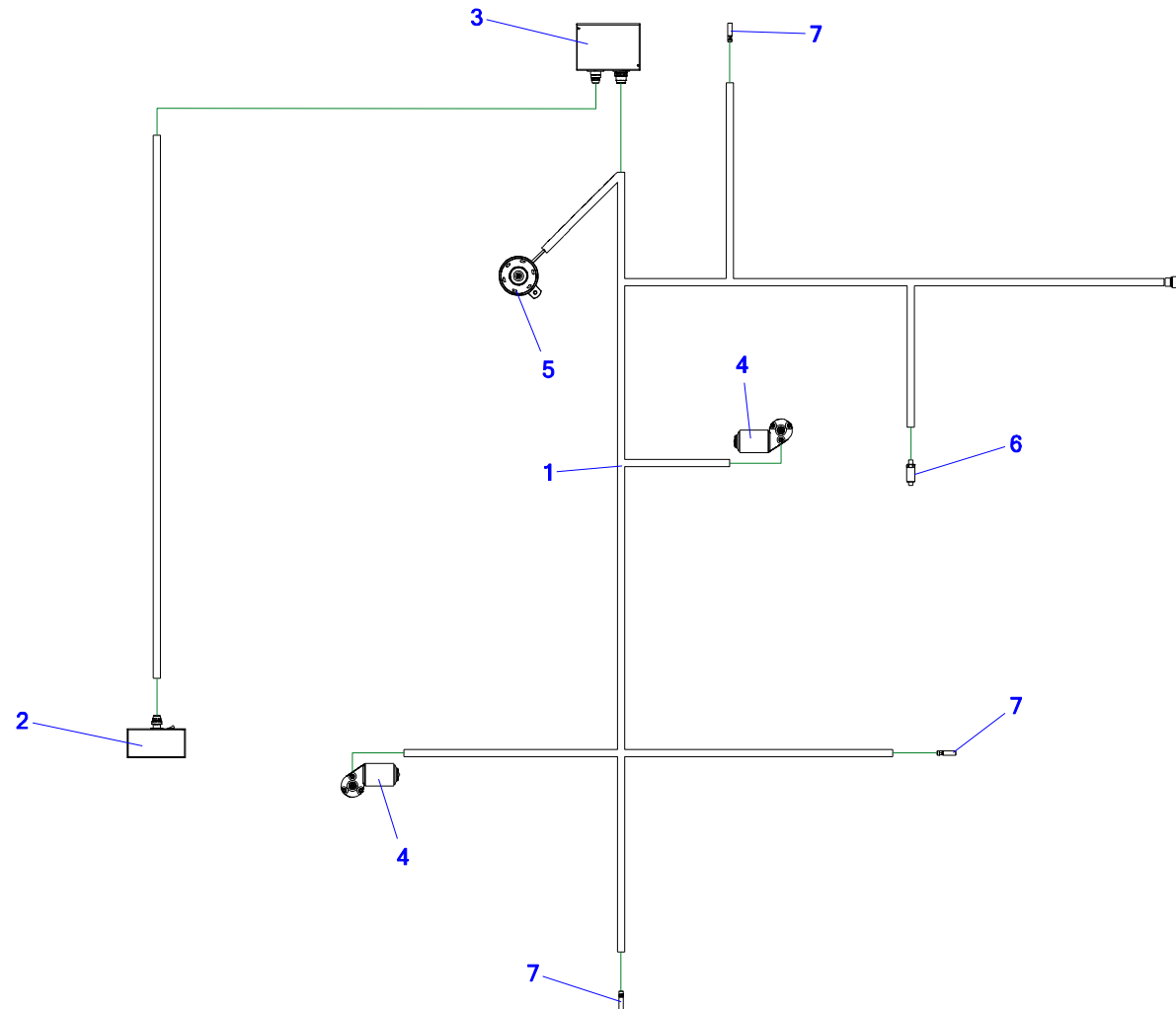


**Таблица 37. Гидравлическая система – подборщик**

№	Индекс	Наименование узла или детали	Кол-во
1	Z562 000.000.197	Палец II	2
2	Z562 000.000.022	Втулка дистанционная II	4
3	24SCN08-18-25-130	Гидроцилиндр 25/130	2
4	POD-HPZ-000121	Кольцо уплотнительное PPM 1/4"	1
5	POD-HPZ-000044-1	Кольцо уплотнительное PPM 1/2"	1
6	POD-HKR-000123	Муфта т-образная симм. 16x16x16 10L (Fe) верхняя гайка	1
7	POD-HKR-000113	Штуцер прямой M16x1,5 + гайка (Fe)	1
8	POD-HKR-000106	Фитинг-дроссель прямой 1/2"- 1/4" (Fe)	1
9	24ZWNE13	Насадка клапана вилки EURO 13 (зел., жел., син., крас.)	1
10	24KK3/8 18	Фитинг коленчатый 3/8"- M18x1,5 (Fe)	2
11	POD-HZW-000052	Клапан шаровой RS2 1/4" Fe)	1
12	POD-HZW-000053	Клапан-вилка Euro 13 внутр. 1/2" (Fe) + насадка	1
13	23K6/45	Штифт пружинный 6x45 DIN 1481	2
14	23ZSP4	Шплинт пруж. двойн. 4мм ос (буква R двойн.)	2



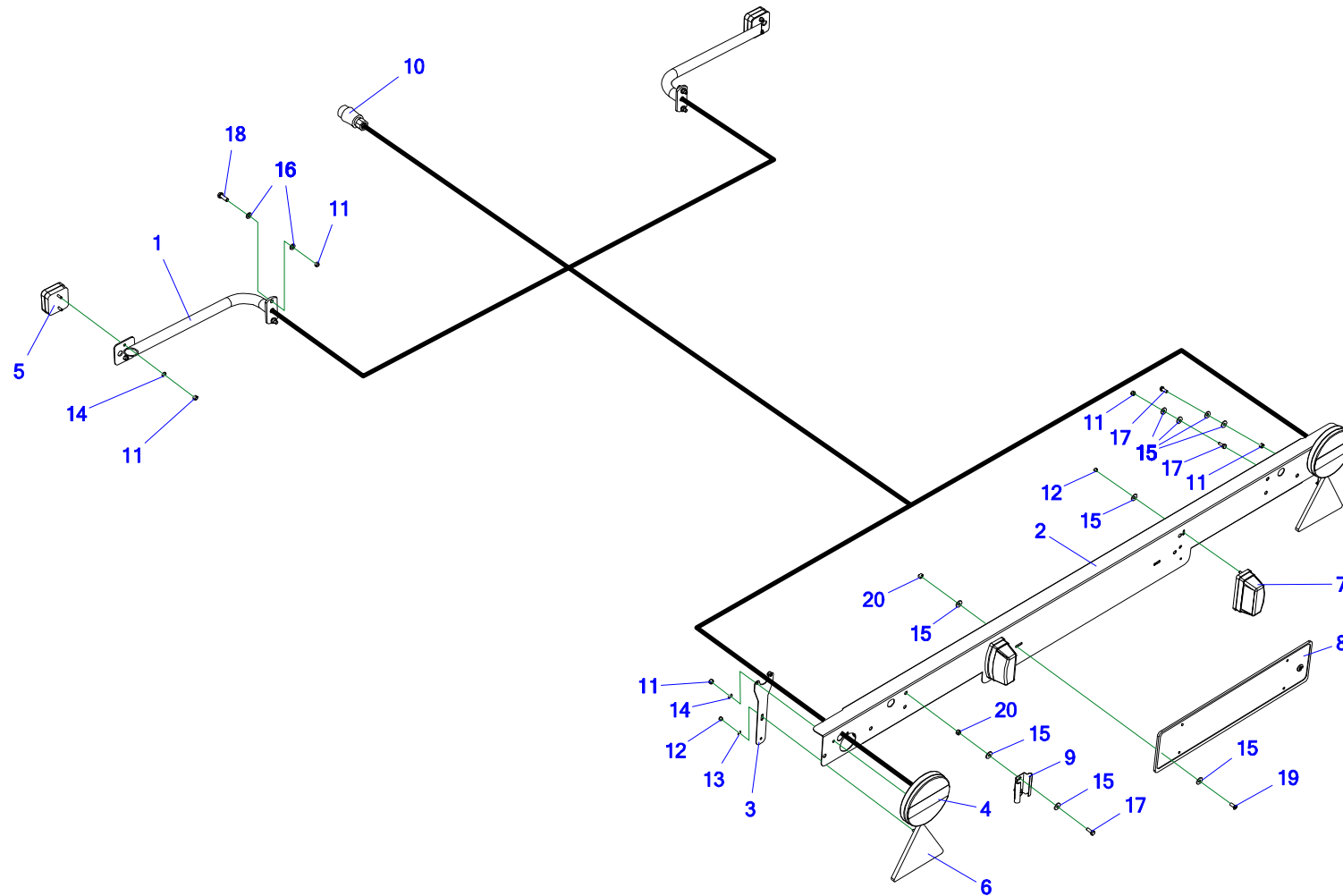
## 40. ЭЛЕКТРИЧЕСКАЯ СИСТЕМА



**Таблица 38. Электрическая система**

№	Индекс	Наименование узла или детали	Кол-во
1	POD-ELK-000296	Электрический жгут пресс-подборщика Z587-MF цепной – управление	1
2	POD-ELK-000401	Счетчик пульт управления пресса Z587-00 V2.0	1
3	POD-ELK-000400	Счетчик модулю контроллера пресса Z587-00 V2.0	1
4	POD-UGL-000413	Электродвигатель	2
5	26SD	Сигнал звуковой	1
6	POD-HPZ-000180	Преобразователь давления PT250R-14-LI3-H1131	1
7	POD-ELK-000347	Датчик индукционный BI4M12-AP6X-H1141	3

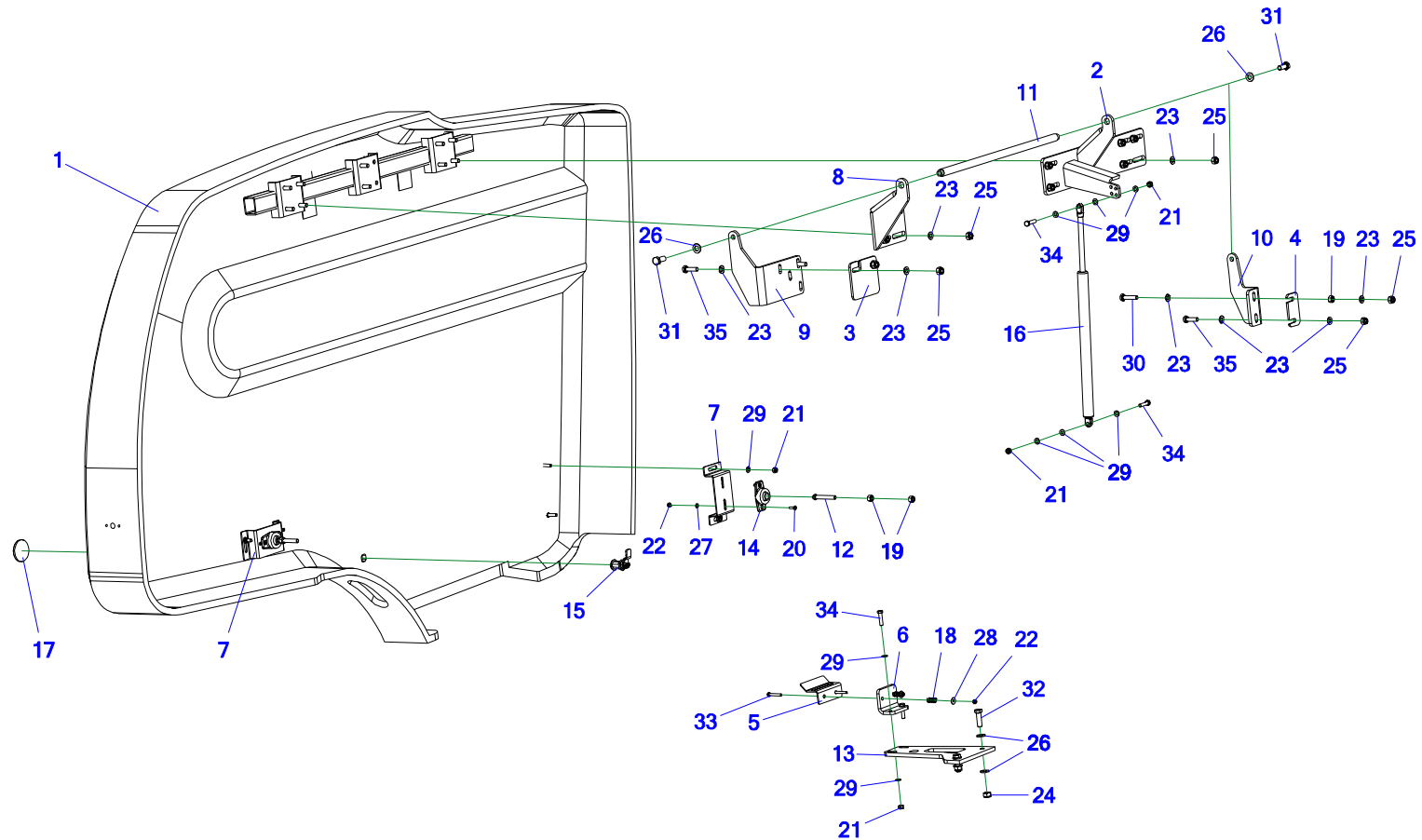
## 41. ОСВЕЩЕНИЕ



**Таблица 39. Освещение**

№	Индекс	Наименование узла или детали	Кол-во
1	Z587 130.210.00	Кронштейн передней фары	2
2	Z587 100.084.00	Номерной знак	1
3	Z587 100.096.00	Кронштейн освещения	2
4	POD-ELK-000308	Фонарь комбинированный задний W95 (744) с проводом 200 см YLY- S 4x0,75 мм	2
5	POD-ELK-000011-1	Габаритный фонарь квадратный с катафотом LO 093	2
6	26TO	Треугольник светоотражающий	2
7	POD-ELK-000237	Лампа W08 -48 осв. номерного знака	2
8	POD-UGL-000225	Рамка для номерного знака	1
9	27UM	Держатель треугольника окрашенный	1
10	POD-ELK-000296	Электрический жгут пресс-подборщика Z587-MF цепной	1
11	23NS6OC	Гайка самоконтрящаяся т6ос 82175 8 82175 8	16
12	POD-ELZ-000471	Гайка самоконтрящаяся т5ос 82175 8	8
13	23P5,3OC 82005	Шайба кругл. 5,3ос 82005 82005	4
14	23P6OOC	Шайба кругл. 6ос 82005 82005	8
15	23P6OC030	Шайба кругл. 6ос row 82030	20
16	23P8OOC	Шайба кругл. 8ос 82005 82005	8
17	23S6/16 8.8OC	Винт 6x16ос 8,8 82105 82105 8,8	6
18	23S8/25OC8.8	Винт 8x25ос 8,8 82105 82105	4
19	23W6/16	Шуруп 6x16 ос 82208	2
20	23N6OC	Гайка т6ос 82144 5 82144 5	4

## 42. ПЛАСТИКОВЫЙ КОЖУХ ЛЕВЫЙ

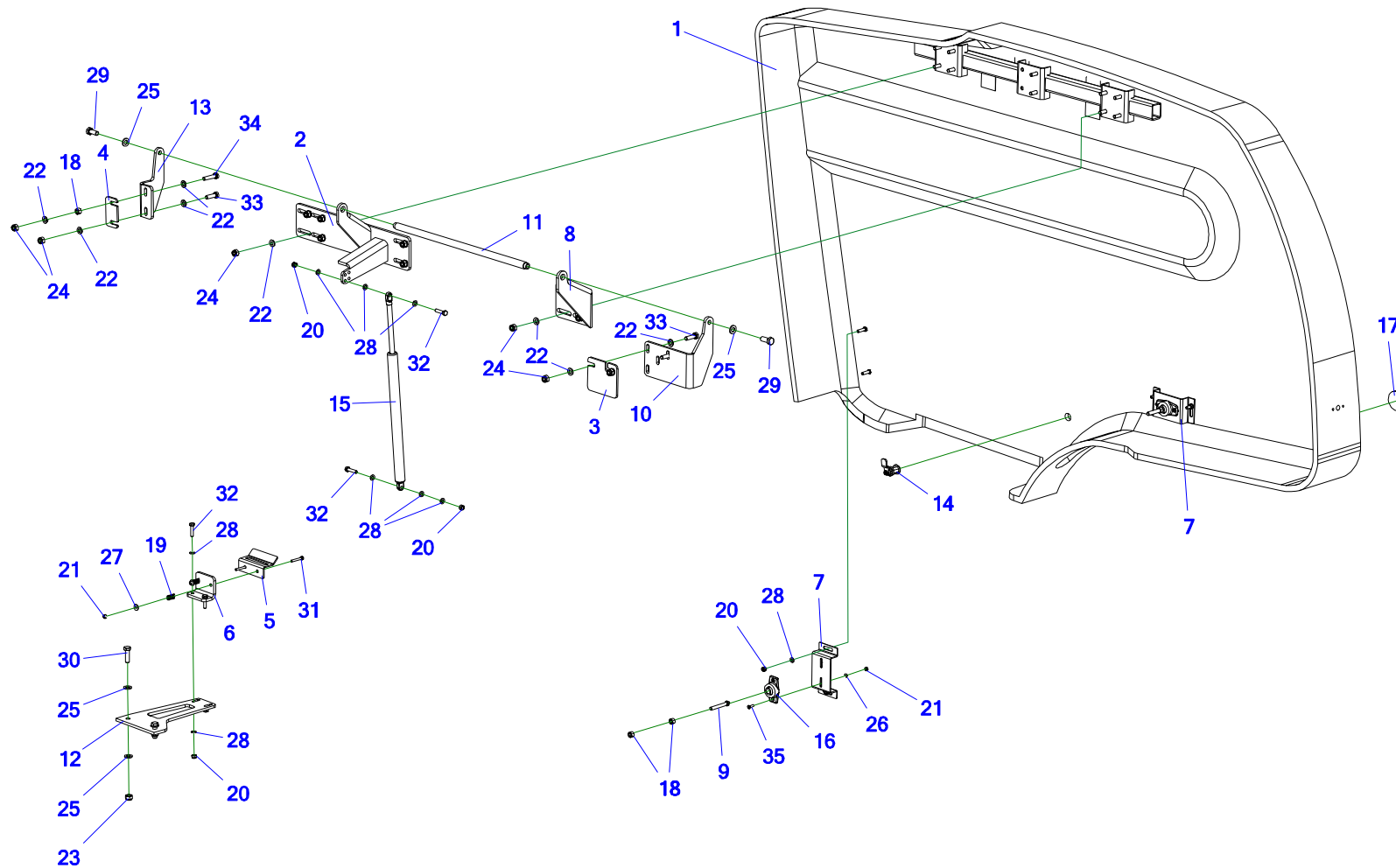


**Таблица 40. Пластиковый кожух левый**

№	Индекс	Наименование узла или детали	Кол-во
1	POD-TSZ-000174 L	Кожух левый	1
2	Z587 100.280.01	Петля I левая	1
3	Z587 100.051.00	Шайба II	1
4	Z587 100.050.00	Шайба I	1
5	Z587 100.048.00	Защелка замка	1
6	Z587 100.047.00	Кронштейн замка	1
7	Z587 100.046.01	Кронштейн фиксатора	2
8	Z587 100.044.01	Петля II левая	1
9	Z587 100.035.01	Кронштейн II левый	1
10	Z587 100.034.01	Кронштейн I левый	1
11	Z587 100.033.00	Стержень петли	1
12	Z587 100.038.00	Штифт стопорный	2
13	Z587 050.027.01	Нижний кронштейн	1
14	POD-UGL-000716	Фиксатор дверей 25.37814CO и 25.37814BU	2
15	POD-UGL-000715	Замок крышек IP65 468358 с ключом 468505	1
16	POD-UGL-000719	Пружина газовая 31249	1
17	POD-ELK-000339	Отражатель круглый оранжевый № 844	2
18	23SS1-15-25	Пружина maz-1788	2
19	23N10OC	Гайка m10oc 82144 5 82144 5	4
20	POD-ELZ-000754	Болт с потайной головкой 6x20 oc 8,8 82208	4

№	Индекс	Наименование узла или детали	Кол-во
21	23NS8OC	Гайка самоконтрящаяся m8oc 82175 8 82175 8	8
22	23NS6OC	Гайка самоконтрящаяся m6oc 82175 8 82175 8	6
23	23P10 82005	Шайба кругл. 10oc 82005 82005	18
24	23NS12OC	Гайка самоконтрящаяся m12oc 82175 8 82175 8	2
25	23NS10OC	Гайка самоконтрящаяся m10oc 82175 8 82175 8	14
26	23P12OC	Шайба кругл. 12oc 82005	6
27	23P6OOC	Шайба кругл. 6oc 82005 82005	4
28	23P6OC030	Шайба кругл. 6oc row 82030	2
29	23P8OOC	Шайба кругл. 8oc 82005 82005	14
30	23S10/45OC	Винт 10x45oc 8,8 82105 82105	1
31	23S12/30OC 8,8	Винт 12x30oc 8,8 82105 82105	2
32	POD-ELZ-000421	Винт 12x40 oc 10,9 82105	2
33	23S6/40OC.	Винт 6x40oc 8,8 82105 82105 8,8	2
34	23S8/35OC 8,8	Винт 8x35oc 8,8 82105 82105	4
35	23S10/35OC 8,8	Винт 10x35oc 8,8 82105 82105	3

### 43. ПЛАСТИКОВЫЙ КОЖУХ ПРАВЫЙ



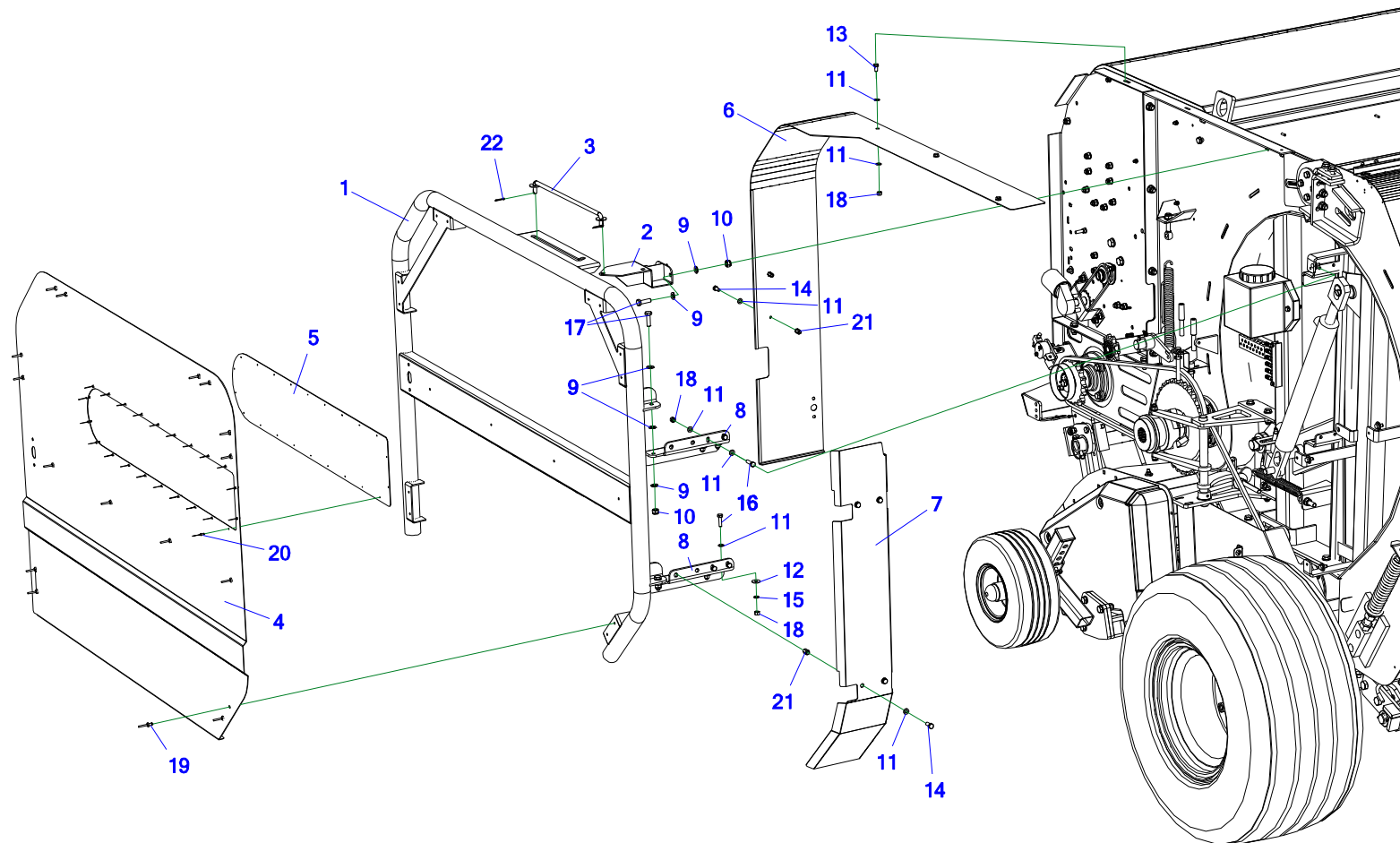


**Таблица 41. Пластиковый кожух правый**

№	Индекс	Наименование узла или детали	Кол-во
1	POD-TSZ-000174 P	Кожух правый	1
2	Z587 100.290.01	Петля I правая	1
3	Z587 100.051.00	Шайба II	1
4	Z587 100.050.00	Шайба I	1
5	Z587 100.048.00	Защелка замка	1
6	Z587 100.047.00	Кронштейн замка	1
7	Z587 100.046.01	Кронштейн фиксатора	2
8	Z587 100.045.01	Петля II правая	1
9	Z587 100.038.00	Штифт стопорный	2
10	Z587 100.037.01	Кронштейн II правый	1
11	Z587 100.033.00	Стержень петли	1
12	Z587 050.040.00	Нижний кронштейн	1
13	Z587 100.036.01	Кронштейн I левый	1
14	POD-UGL-000715	Замок крышек IP65 468358 с ключом 468505	1
15	POD-UGL-000719	Пружина газовая 31249	1
16	POD-UGL-000716	Фиксатор дверей 25.37814CO и 25.37814BU	2
17	POD-ELK-000339	Отражатель круглый оранжевый № 844	2
18	23N10OC	Гайка m10oc 82144 5 82144 5	4
19	23SS1-15-25	Пружина maz-1788	2
20	23NS8OC	Гайка самоконтрящаяся m8oc 82175 8 82175 8	8

№	Индекс	Наименование узла или детали	Кол-во
21	23NS6OC	Гайка самоконтрящаяся т6ос 82175 8 82175 8	6
22	23P10 82005	Шайба кругл. 10ос 82005 82005	18
23	23NS12OC	Гайка самоконтрящаяся т12ос 82175 8 82175 8	2
24	23NS10OC	Гайка самоконтрящаяся т10ос 82175 8 82175 8	14
25	23P12OC	Шайба кругл. 12ос 82005	6
26	23P6OOC	Шайба кругл. 6ос 82005 82005	4
27	23P6OC030	Шайба кругл. 6ос row 82030	2
28	23P8OOC	Шайба кругл. 8ос 82005 82005	14
29	23S12/30OC 8,8	Винт 12х30ос 8,8 82105 82105	2
30	POD-ELZ-000421	Винт 12х40 ос 10,9 82105	2
31	23S6/40OC.	Винт 6х40ос 8,8 82105 82105 8,8	2
32	23S8/35OC 8,8	Винт 8х35ос 8,8 82105 82105	4
33	23S10/35OC 8,8	Винт 10х35ос 8,8 82105 82105	3
34	23S10/45OC	Винт 10х45ос 8,8 82105 82105	1
35	POD-ELZ-000754	Болт с потайной головкой 6х20 ос 8,8 82208	4

#### 44. МЕТАЛЛИЧЕСКИЙ КОЖУХ ЛЕВЫЙ Ч. 1

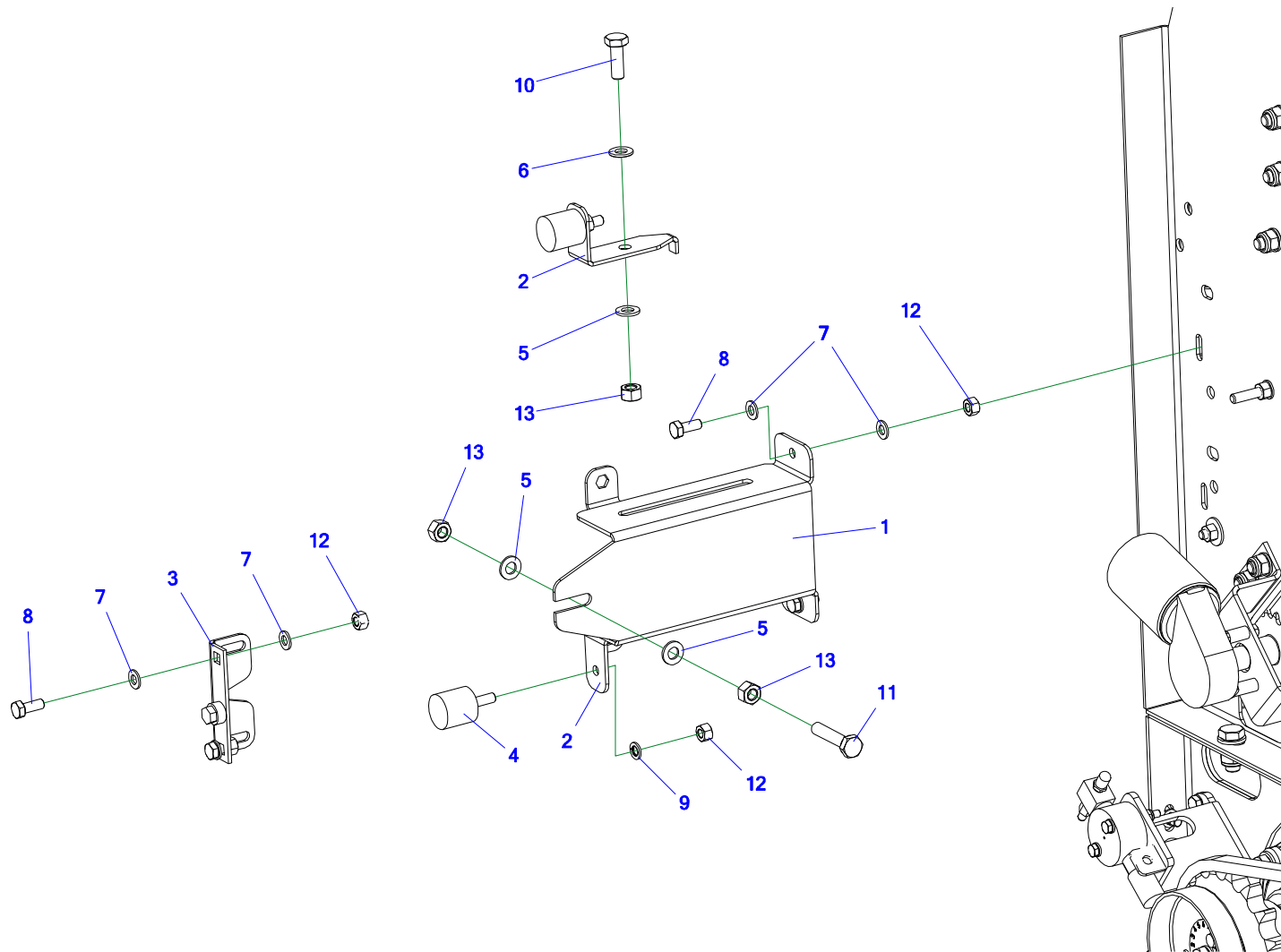


**Таблица 42. Металлический кожух левый ч. 1**

№	Индекс	Наименование узла или детали	Кол-во
1	Z587 100.340.00	Кожух левый, открывающийся	1
2	Z587 100.310.00	Сварной кронштейн верхнего кожуха	1
3	Z587 100.320.00	Ограничитель кожуха	1
4	Z587 100.077.00	Пластина кожуха левая	1
5	Z587 100.082.00	Декоративная пластина кожуха	1
6	Z587 100.073.00	Пластина кожуха левая передняя	1
7	Z587 100.075.00	Пластина кожуха задняя левая	1
8	Z587 100.079.00	Петля левая I	2
9	23P10 82005	Шайба кругл. 10ос 82005 82005	10
10	23NS10OC	Гайка самоконтрящаяся m10ос 82175 8 82175 8	4
11	23P8OOC	Шайба кругл. 8ос 82005 82005	23
12	23P8OC 82030	Шайба круг. 8ос row 82030	4
13	23S8/16 8.8 82105 OC	Винт 8x16ос 8,8 82105 82105	3
14	23S8/20OC 8,8	Винт 8x20ос 8,8 82105 82105	6
15	23P8SPOC	Шайба пр. 8,2ос 82008 82008	4
16	23S8/30OC 8,8	Винт 8x30ос 8,8 82105 82105	8
17	23S10/35OC 8,8	Винт 10x35ос 8,8 82105 82105	4
18	23N8OC	Гайка m8ос 82144 5 82144 5	11
19	POD-ELZ-000579	Заклепка отрывная с плоской головкой 6x10 alu-alu DIN7337A	16

№	Индекс	Наименование узла или детали	Кол-во
20	POD-ELZ-000439	Заклепка отрывная алюминий-сталь 3x8	22
21	POD-ELZ-000558	Заклепка-гайка М8 сталь. шестигранная	6
22	23Z3,2/25OC	Шплинт 3,2x25 ос	2

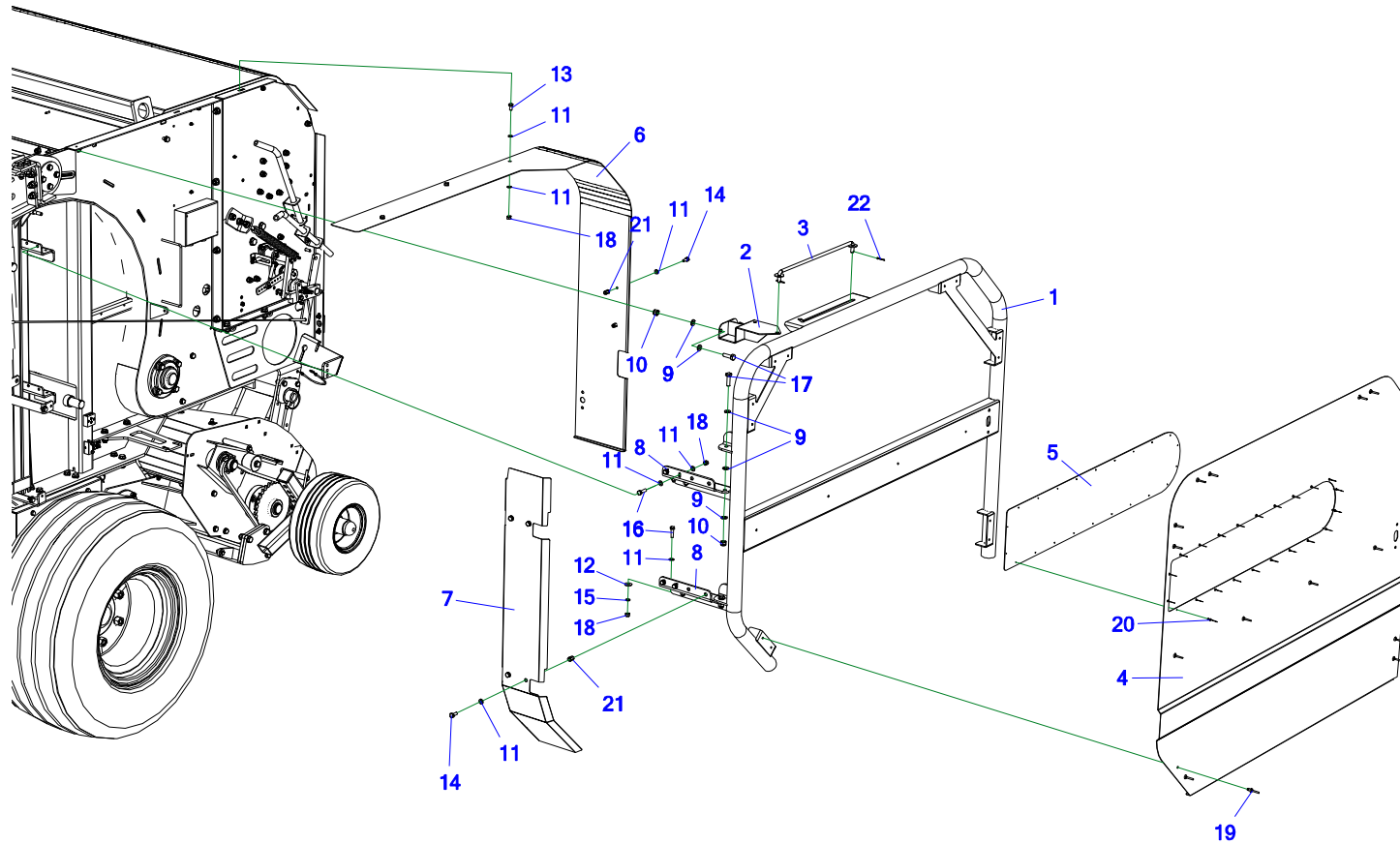
## 45. МЕТАЛЛИЧЕСКИЙ КОЖУХ ЛЕВЫЙ Ч. 2



**Таблица 43. Металлический кожух левый ч. 2**

№	Индекс	Наименование узла или детали	Кол-во
1	Z587 100.071.00	Пластина замка кожуха	1
2	Z587 100.072.00	Кронштейн отбойника	2
3	POD-UGL-000323	Затвор 2812L03-1AF	1
4	POD-UGL-000319	Цилиндрический виброизолятор W-30-D-3	2
5	23P1000C	Шайба кругл. 10 сз 82005 82005	4
6	23P10 82005	Шайба кругл. 10ос 82005 82005	2
7	23P800C	Шайба кругл. 8ос 82005 82005	8
8	23S8/200C 8,8	Винт 8x20ос 8,8 82105 82105	4
9	23P8SPOC	Шайба пр. 8.2ос 82008 82008	2
10	23S10/300C 8,8	Винт 10x30ос 8,8 82105 82105	2
11	POD-ELZ-000051-1	Винт 10x50ос 8,8 82101	1
12	23N80C	Гайка m8ос 82144 5 82144 5	6
13	23N100C	Гайка m10ос 82144 5 82144 5	4

## 46. МЕТАЛЛИЧЕСКИЙ КОЖУХ ПРАВЫЙ Ч. 1



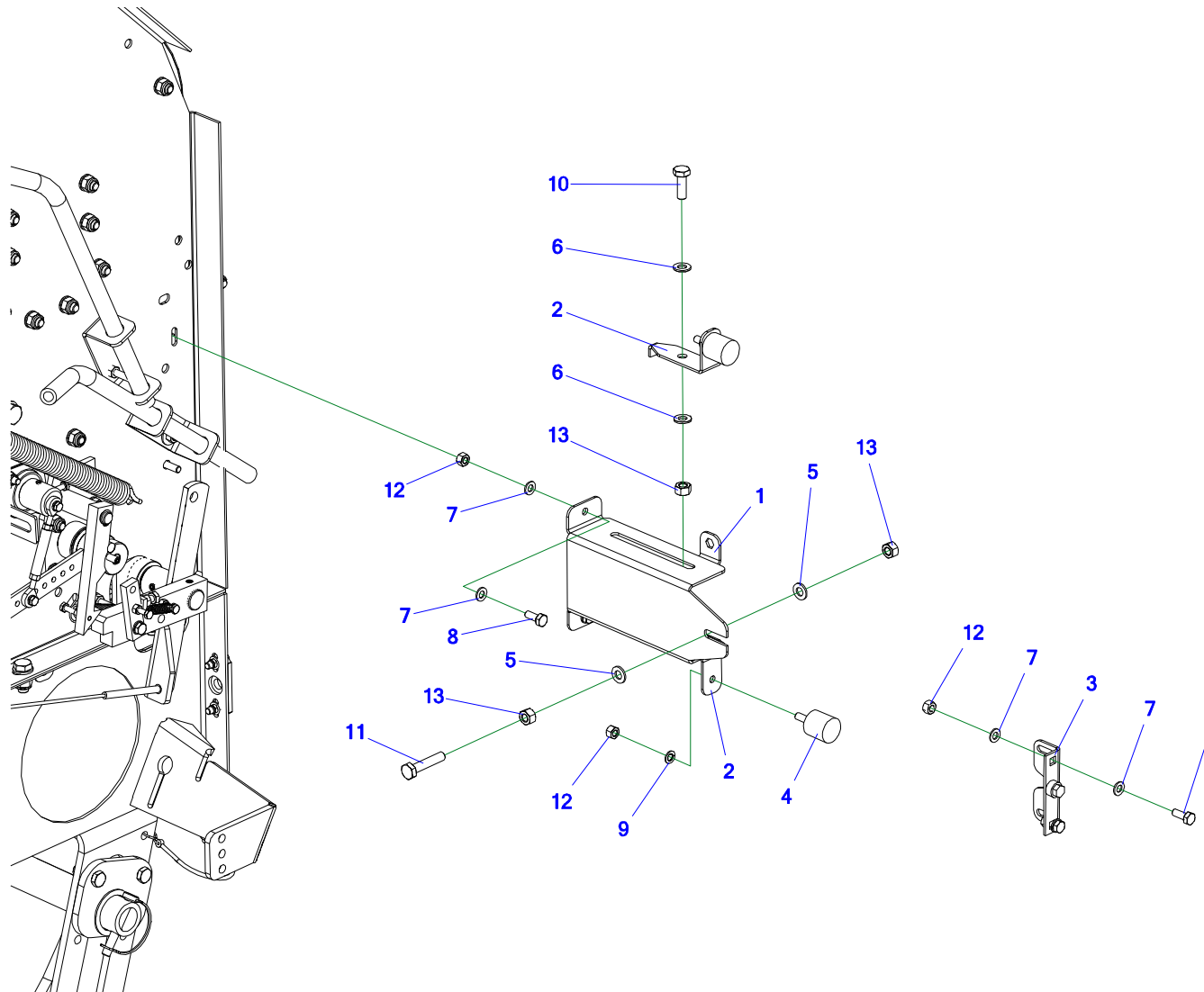


**Таблица 44. Металлический кожух правый ч. 1**

№	Индекс	Наименование узла или детали	Кол-во
1	Z587 100.330.00	Кожух правый, открывающийся	1
2	Z587 100.310.00	Сварной кронштейн верхнего кожуха	1
3	Z587 100.320.00	Ограничитель кожуха	1
4	Z587 100.054.00	Пластина кожуха правая	1
5	Z587 100.082.00	Декоративная пластина кожуха	1
6	Z587 100.068.00	Пластина кожуха правая передняя	1
7	Z587 100.061.00	Пластина кожуха правая задняя	1
8	Z587 100.063.00	Петля правая I	2
9	23P10 82005	Шайба кругл. 10ос 82005 82005	10
10	23NS10OC	Гайка самоконтрящаяся m10ос 82175 8 82175 8	4
11	23P8OOC	Шайба кругл. 8ос 82005 82005	24
12	23P8OC 82030	Шайба круг. 8ос row 82030	4
13	23S8/16 8.8 82105 OC	Винт 8x16ос 8,8 82105 82105	3
14	23S8/20OC 8,8	Винт 8x20ос 8,8 82105 82105	6
15	23P8SPOC	Шайба пр. 8.2ос 82008 82008	4
16	23S8/30OC 8,8	Винт 8x30ос 8,8 82105 82105	8
17	23S10/35OC 8,8	Винт 10x35ос 8,8 82105 82105	4
18	23N8OC	Гайка m8ос 82144 5 82144 5	11
19	POD-ELZ-000579	Заклепка отрывная с плоской головкой 6x10 alu-alu DIN7337A	16

№	Индекс	Наименование узла или детали	Кол-во
20	POD-ELZ-000439	Заклепка отрывная алюминий-сталь 3x8	22
21	POD-ELZ-000558	Заклепка-гайка М8 сталь. шестигранная	6
22	23Z3,2/25OC	Шплинт 3,2x25 ос	2

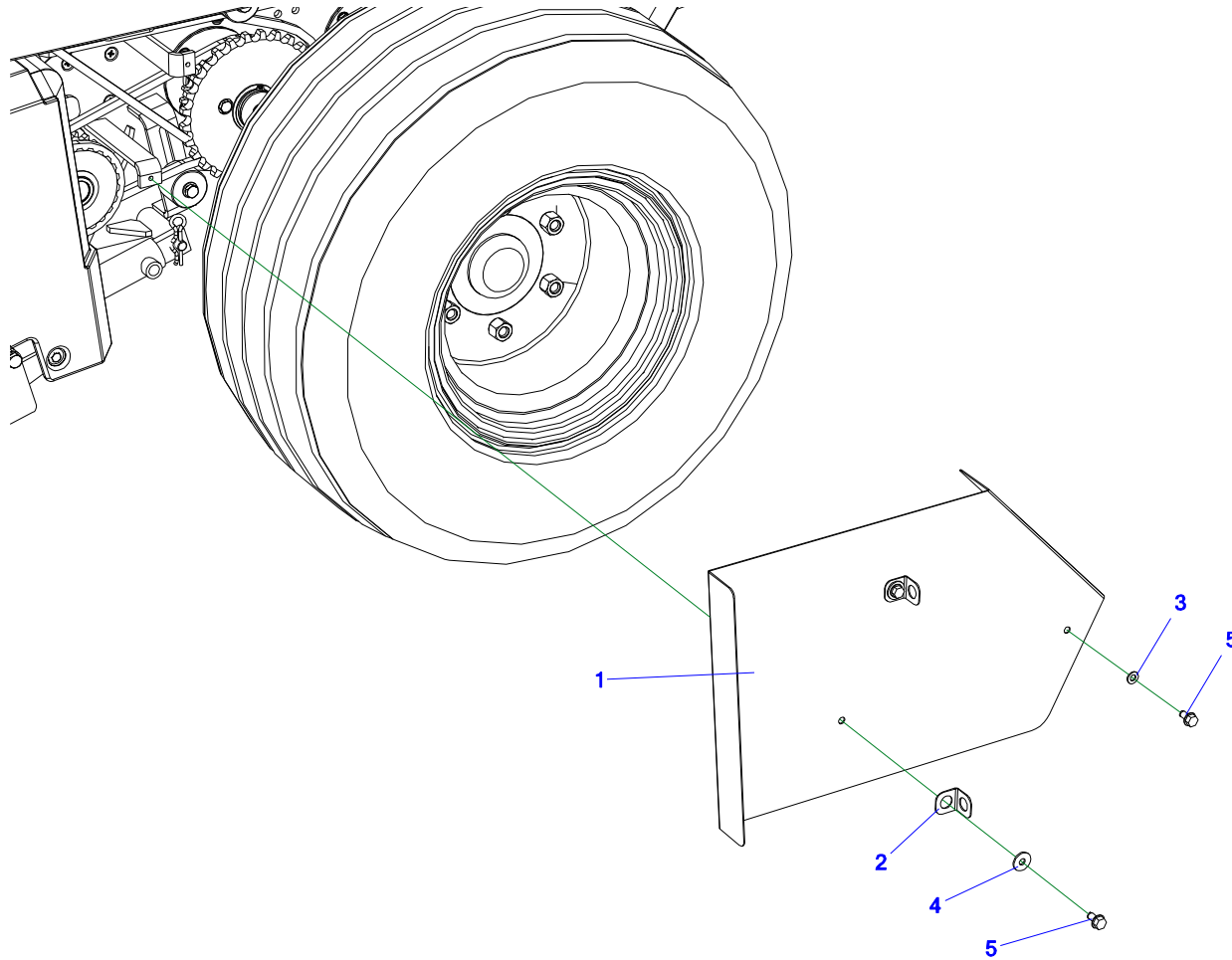
## 47. МЕТАЛЛИЧЕСКИЙ КОЖУХ ПРАВЫЙ Ч. 2



**Таблица 45. Металлический кожух правый ч. 2**

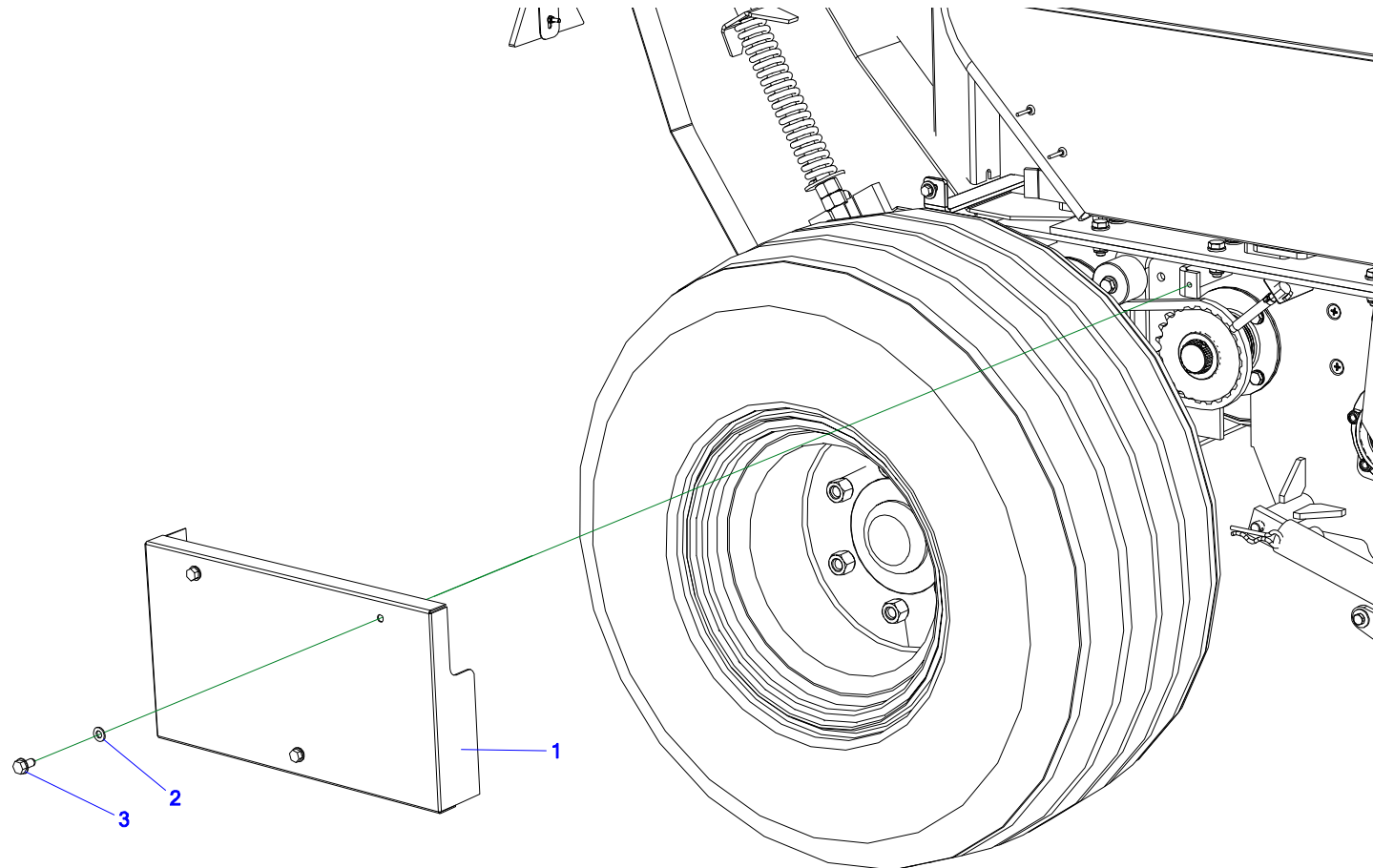
№	Индекс	Наименование узла или детали	Кол-во
1	Z587 100.071.00	Пластина замка кожуха	1
2	Z587 100.072.00	Кронштейн отбойника	2
3	POD-UGL-000323	Затвор 2812L03-1AF	1
4	POD-UGL-000319	Цилиндрический виброизолятор W-30-D-3	2
5	23P1000C	Шайба кругл. 10 сз 82005 82005	2
6	23P10 82005	Шайба кругл. 10ос 82005 82005	4
7	23P800C	Шайба кругл. 8ос 82005 82005	7
8	23S8/200C 8,8	Винт 8x20ос 8,8 82105 82105	4
9	23P8SPOC	Шайба пр. 8.2ос 82008 82008	2
10	23S10/300C 8,8	Винт 10x30ос 8,8 82105 82105	2
11	POD-ELZ-000051-1	Винт 10x50ос 8,8 82101	1
12	23N80C	Гайка m8ос 82144 5 82144 5	5
13	23N100C	Гайка m10ос 82144 5 82144 5	4

## 48. КОЖУХ ПОДБРАСЫВАТЕЛЯ ЛЕВЫЙ



**Таблица 46. Кожух подбрасывателя левый**

<b>№</b>	<b>Индекс</b>	<b>Наименование узла или детали</b>	<b>Кол-во</b>
1	Z587 100.011.01	Кожух подбрасывателя	1
2	Z587 000.018.00	Пластина под кабель	2
3	23P800C	Шайба кругл. 8ос 82005 82005	1
4	23P80C 82030	Шайба кругл. 8ос row 82030	2
5	POD-ELZ-000565	Шуруп самоформирующий 8x16ос DIN 7500D-шесть	3

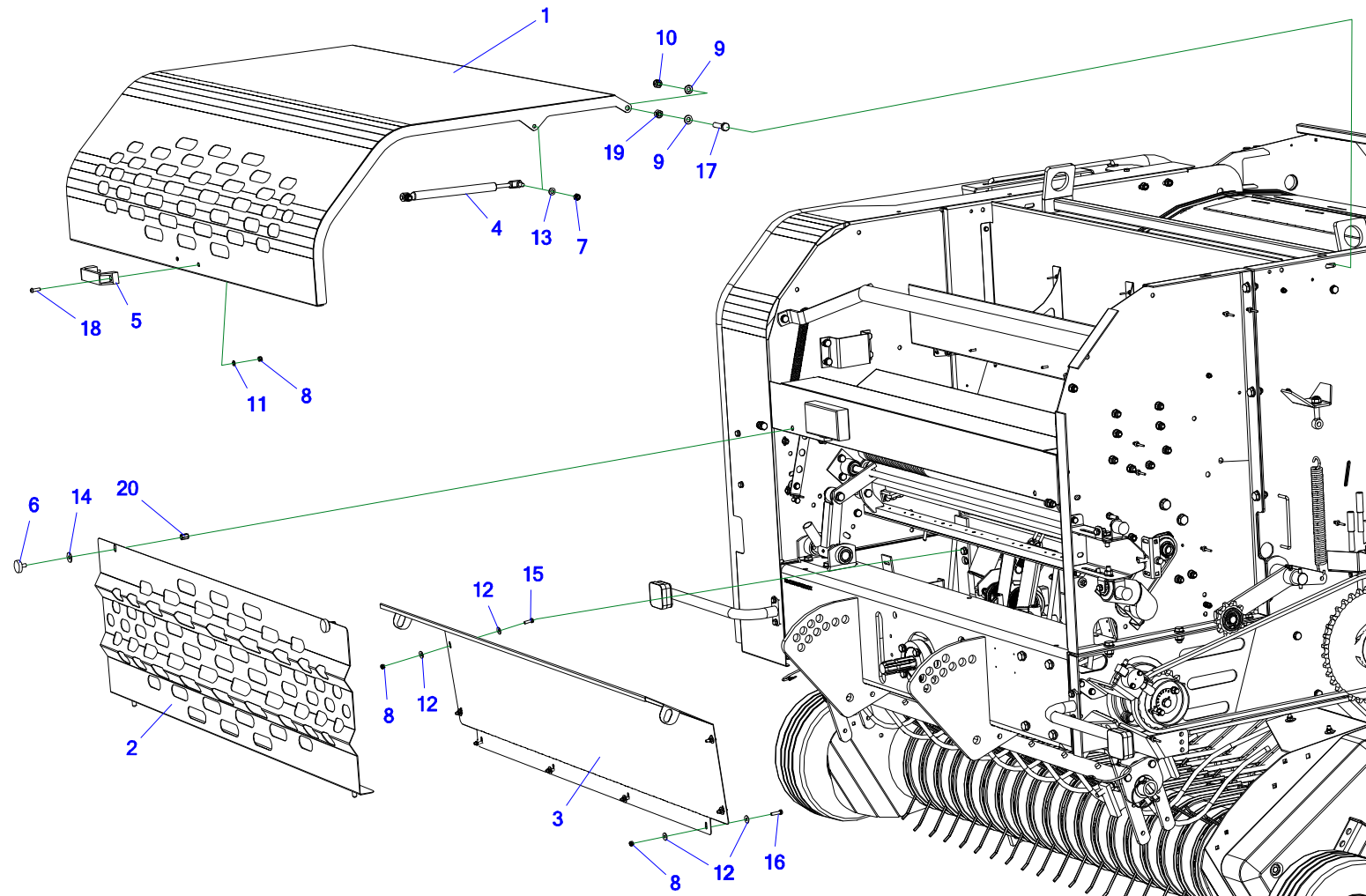
**49. КОЖУХ ПОДБРАСЫВАТЕЛЯ ПРАВЫЙ**

**Таблица 47. Кожух подбрасывателя правый**

<b>№</b>	<b>Индекс</b>	<b>Наименование узла или детали</b>	<b>Кол-во</b>
1	Z587 100.010.01	Кожух приводов II	1
2	23P800C	Шайба кругл. 8ос 82005 82005	3
3	POD-ELZ-000565	Шуруп самоформирующий 8x16ос DIN 7500D-шесть	3



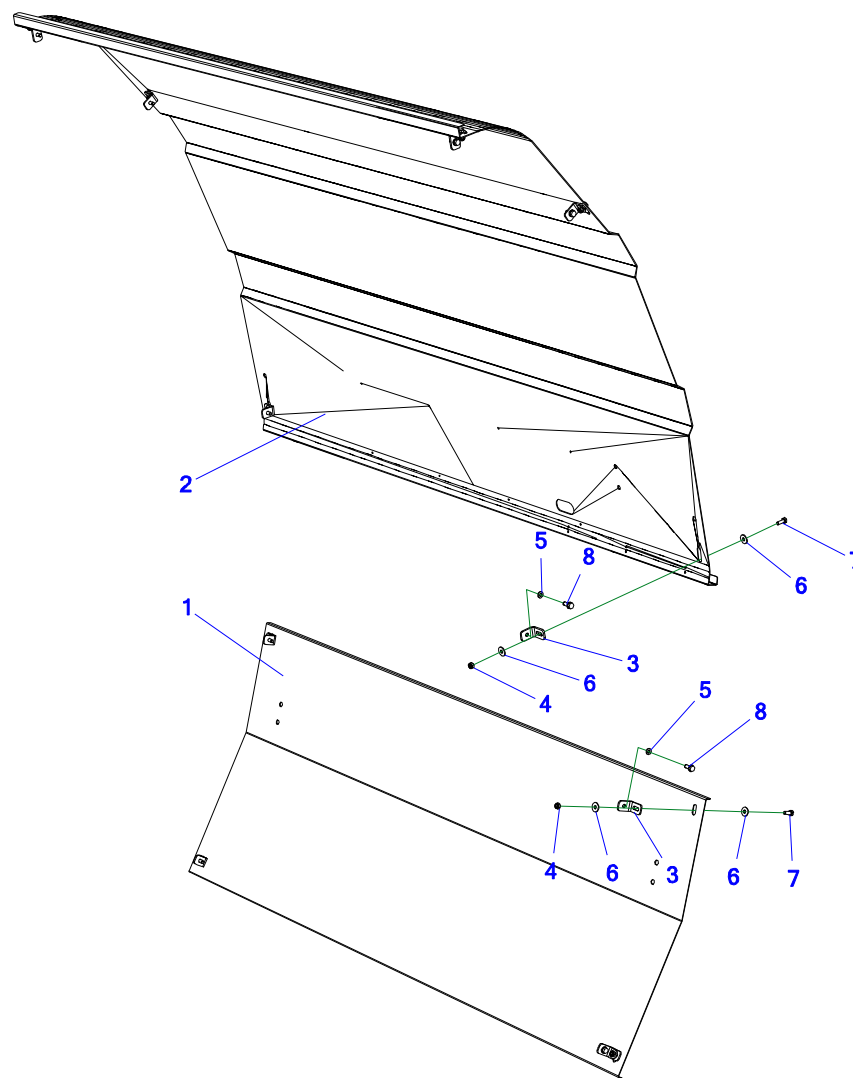
## 50. ПЕРЕДНИЕ КОЖУХИ



**Таблица 48. Передние кожухи**

№	Индекс	Наименование узла или детали	Кол-во
1	Z587 100.350.00	Передний верхний кожух сварной	1
2	Z587 100.360.00	Передний нижний кожух сварной	1
3	Z587 020.030.01	Кожух	1
4	POD-UGL-000721	Пружина газовая 21986	2
5	POD-UGL-000379	Держатель N272 M.443-140-6-N-CH	1
6	POD-ELZ-000552	Ручка рифленая M8x15 диам. 26	2
7	23NS8OC	Гайка самоконтрящаяся m8oc 82175 8 82175 8	4
8	23NS6OC	Гайка самоконтрящаяся m6oc 82175 8 82175 8	10
9	23P10 82005	Шайба кругл. 10oc 82005 82005	4
10	23NS10OC	Гайка самоконтрящаяся m10oc 82175 8 82175 8	2
11	23P6OOC	Шайба кругл. 6oc 82005 82005	2
12	23P6OC030	Шайба кругл. 6oc row 82030	14
13	23P8OOC	Шайба кругл. 8oc 82005 82005	4
14	23P8OC 82030	Шайба кругл. 8oc row 82030	2
15	23S6/20	Винт 6x20oc 8.8 82105 82105 8,8	4
16	23S6/25OC 105	Винт 6x25 oc 8,8 82105	4
17	23S10/45OC	Винт 10x45oc 8,8 82105 82105	2
18	POD-ELZ-000572	Болт с грибовидной головкой с внутр. шестигр. 6x20 ISO 7380 oc 8.8	2
19	23N10OC	Гайка m10oc 82144 5 82144 5	2
20	POD-ELZ-000558	Заклепка-гайка M8 сталь. шестигранная	2

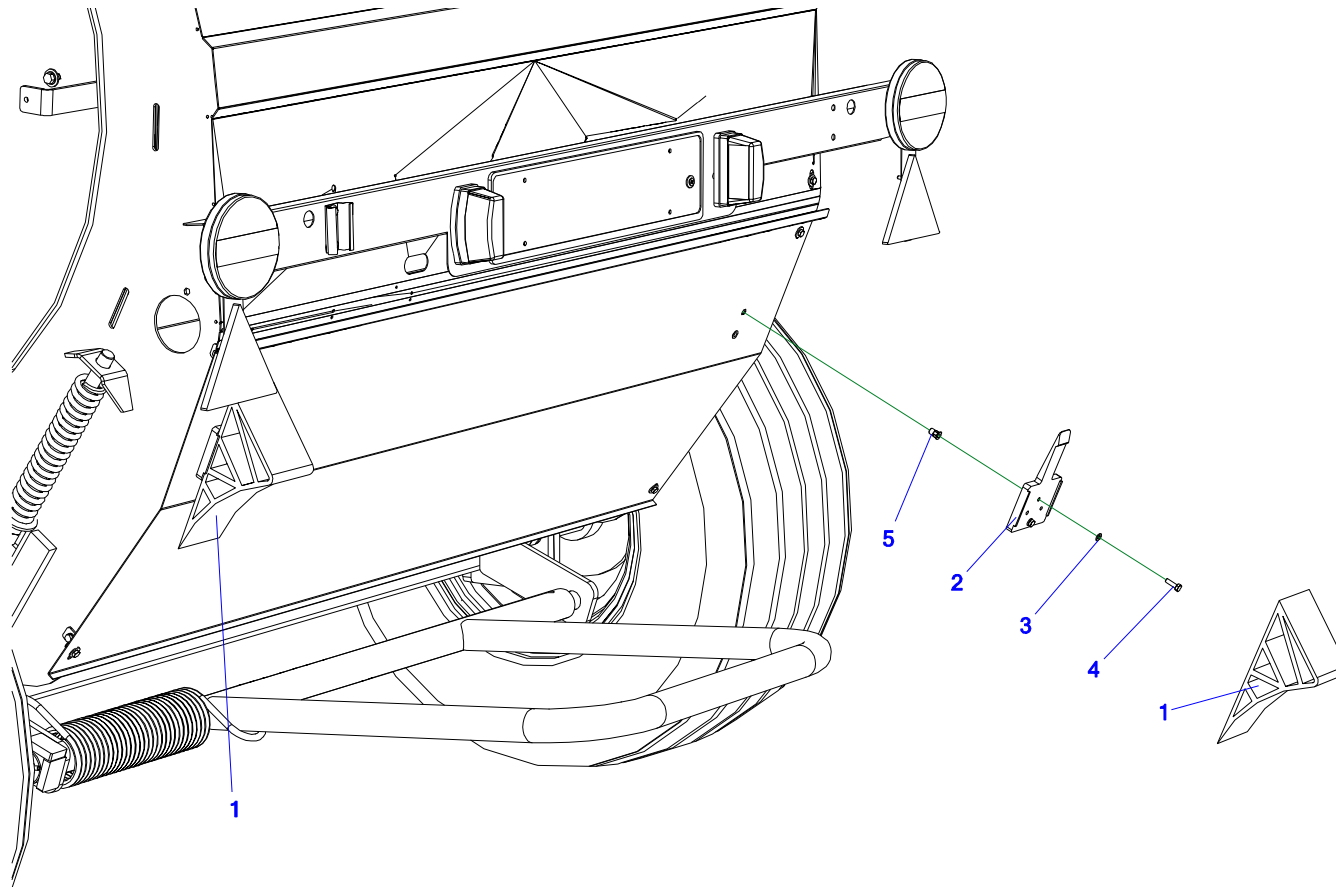
## 51. ЗАДНИЕ КОЖУХИ



**Таблица 49. Кожухи задние**

№	Индекс	Наименование узла или детали	Кол-во
1	Z587 100.007.00	Кожух задний 2	1
2	Z587 100.008.03	Кожух задний 1	1
3	Z587 000.002.01	Кронштейн заднего кожуха	10
4	23NS6OC	Гайка самоконтрящаяся т6ос 82175 8 82175 8	10
5	23P6OOC	Шайба кругл. 6ос 82005 82005	10
6	23P6OC030	Шайба кругл. 6ос row 82030	20
7	23S6/16 8.8OC	Винт 6x16ос 8,8 82105 82105 8,8	10
8	POD-ELZ-000513	Шуруп самоформирующий 6x16ос DIN 7500D-шесть	10

## 52. УПОРЫ ДЛЯ КОЛЕС



**Таблица 50. Упоры для колес**

<b>№</b>	<b>Индекс</b>	<b>Наименование узла или детали</b>	<b>Кол-во</b>
1	POD-UGL-000416	Противооткатный упор для колес UK-10 B07V00070R	2
2	POD-UGL-000417	Ручка упора UK-10	2
3	23P600C	Шайба кругл. 6ос 82005 82005	4
4	23S6/20	Винт 6x20ос 8.8 82105 82105 8,8	4
5	POD-ELZ-000814	Заклепка-гайка М6 шестигранная с потайной головой	4

## ДЛЯ ЗАМЕТОК

A series of horizontal dotted lines for taking notes, spanning the width of the page.

A large area of the page is filled with horizontal dotted lines, providing a template for handwritten notes or additional information.







Metal-Fach Sp. z o. o. постоянно совершенствует свои изделия и адаптирует предложение к потребностям клиентов, поэтому оставляет за собой право вносить изменения в изделия без уведомления. Поэтому перед принятием решения о покупке свяжитесь с авторизованным дилером или торговыми представителями Metal-Fach Sp. z o.o.

Компания Metal-Fach Sp. z o.o. не принимает претензии, связанные с данными и фотографиями, содержащимися в данном каталоге, так как настоящее предложение не является коммерческим предложением в соответствии с положениями Гражданского кодекса.

Фотографии не всегда представляют стандартное оборудование.

Оригинальные запчасти доступны у авторизованных дилеров на территории страны и за рубежом, а также в фирменном магазине компании Metal-Fach.

#### СЕРВИСНОЕ ОБСЛУЖИВАНИЕ

16-100 Сокулка, ул. Кресова, 62  
тел. +48 85 711 07 80; факс: +48 85 711 07 93  
serwis@metalfach.com.pl

#### ОТДЕЛ ПРОДАЖ

16-100 Сокулка, ул. Кресова, 62  
тел. +48 85 711 07 78; факс: +48 85 711 07 89  
handel@metalfach.com.pl

#### ОПТОВЫЙ СКЛАД ЗАПЧАСТЕЙ

16-100 Сокулка, ул. Кресова, 62

#### Оптовая продажа:

тел. +48 85 711 07 80; факс: +48 85 711 07 93  
serwis@metalfach.com.pl

#### Розничная продажа:

тел. +48 85 711 07 80; факс: +48 85 711 07 93  
serwis@metalfach.com.pl