



METAL-FACH



AGREGAT U710, U710/1, U710/2 KATALOG CZĘŚCI WYDANIE 10 05.10.2023

SPIS TREŚCI

1. AGREGAT KPL. WERSJA PÓŁZAWIESZANA.....	4
2. AGREGAT KPL. ZAWIESZANY	6
3. TRZYPUNKT.....	8
4. BELKA ZACZEPOWA 3 KAT. 40HM	11
5. RAMIĘ LEWE.....	13
6. RAMIĘ PRAWE.....	16
7. MOCOWANIE SPRĘŻYN.....	19
8. TALERZ TYLNY KPL. OPTIM.....	21
9. TALERZ PRZEDNI KPL. OPTIM	23
10. ŁĄCZNIK KPL.....	25
11. EKRANY SKRAJNE TALERZOWE	27
12. EKRANY SKRAJNE.....	29
13. ZACZEP KPL.....	31
14. REGULACJA POŁOŻENIA DYSZLA.....	34
15. GŁÓWNA BELKA KAT 3/4N.....	36
16. GŁÓWNA BELKA CLEVIS	38
17. RAMA PODWOZIA	40
18. OŚ KOMPLETNA	43
19. HAMULEC POSTOJOWY.....	45
20. WŁÓKA.....	47
21. WAŁ RUROWY.....	51
22. WAŁ STRUNOWY	53
23. WAŁ CIĘŻKI DD	55
24. WAŁ KOŁOWO - Oponowy	57

25.	WAŁ PACKER.....	59
26.	WAŁ U-BOX.....	61
27.	WAŁ U-BOX PODWÓJNY	63
28.	WAŁ PIERŚCIENIOWY	65
29.	WAŁ SPRĘŻYSTY FLEX	67
30.	WAŁ GUMOWY	70
31.	PLATFORMA SIEWNIKA ZAWIESZANA	73
32.	PLATFORMA SIEWNIK NA DYSZEL	76
33.	SYGNALIZACJA ŚWIETLNA – WERSJA ZAWIESZANA	79
34.	SYGNALIZACJA NA WÓZEK	82
35.	HYDRAULIKA WÓZKA	85
36.	SIŁOWNIK WÓZKA W WERSJI Z ZAWOREM ZWRTONYM BLIŻNI. STEROW. VBPDE-1/2” L2 CC	87
37.	HYDRAULKA WAŁÓW	89
38.	HYDRAULIKA SKŁADANIA RAMION BOCZNYCH	91
39.	SYSTEM ANTYWSTRZĄSOWY	93
40.	UKŁAD HAMULCOWY PNEUMATYCZNY	96
41.	UKŁAD HAMULCOWY HYDRAULICZNY DWUPRZEWODOWY	98
42.	UKŁAD HAMULCOWY HYDRAULICZNY JEDNOPRZEWODOWY.....	101
43.	ZESTAWY PRZEWODÓW HYDRAULICZNYCH	103
	NOTATKI	107

1. AGREGAT KPL. WERSJA PÓŁZAWIESZANA

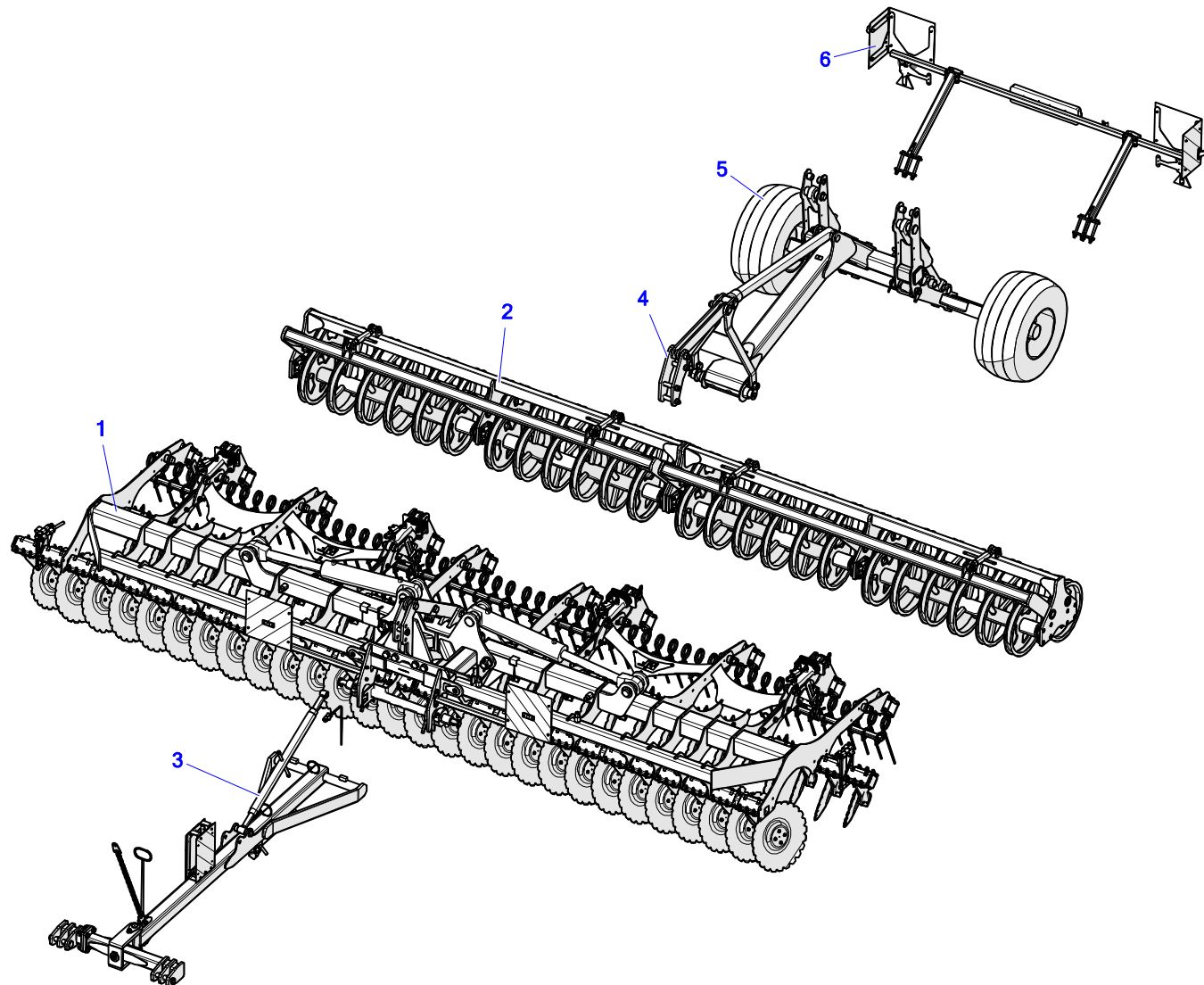


Tabela 1. Agregat kpl. wersja pozawieszana

Nr	Indeks U710	Nazwa	Ilość U710
1	U710-GTS	Agregat uprawowy 6 m "KRUK" OPTIM STRENX talerze #6mm duże wycięcia	1
2	U740-WUP	Wał uprawowy 3m typu U-box podwójny	2
3	U-710 05.00.00	Zaczep kpl.	1
4	U-710 06.00.00	Rama podwozia kpl.	1
5	U-710 07.00.00	Wózek agregatu kpl.	1
6	U710-SW	Sygnalizacja świetlna do agregatu zawieszana na wózek	2

2. AGREGAT KPL. ZAWIESZANY

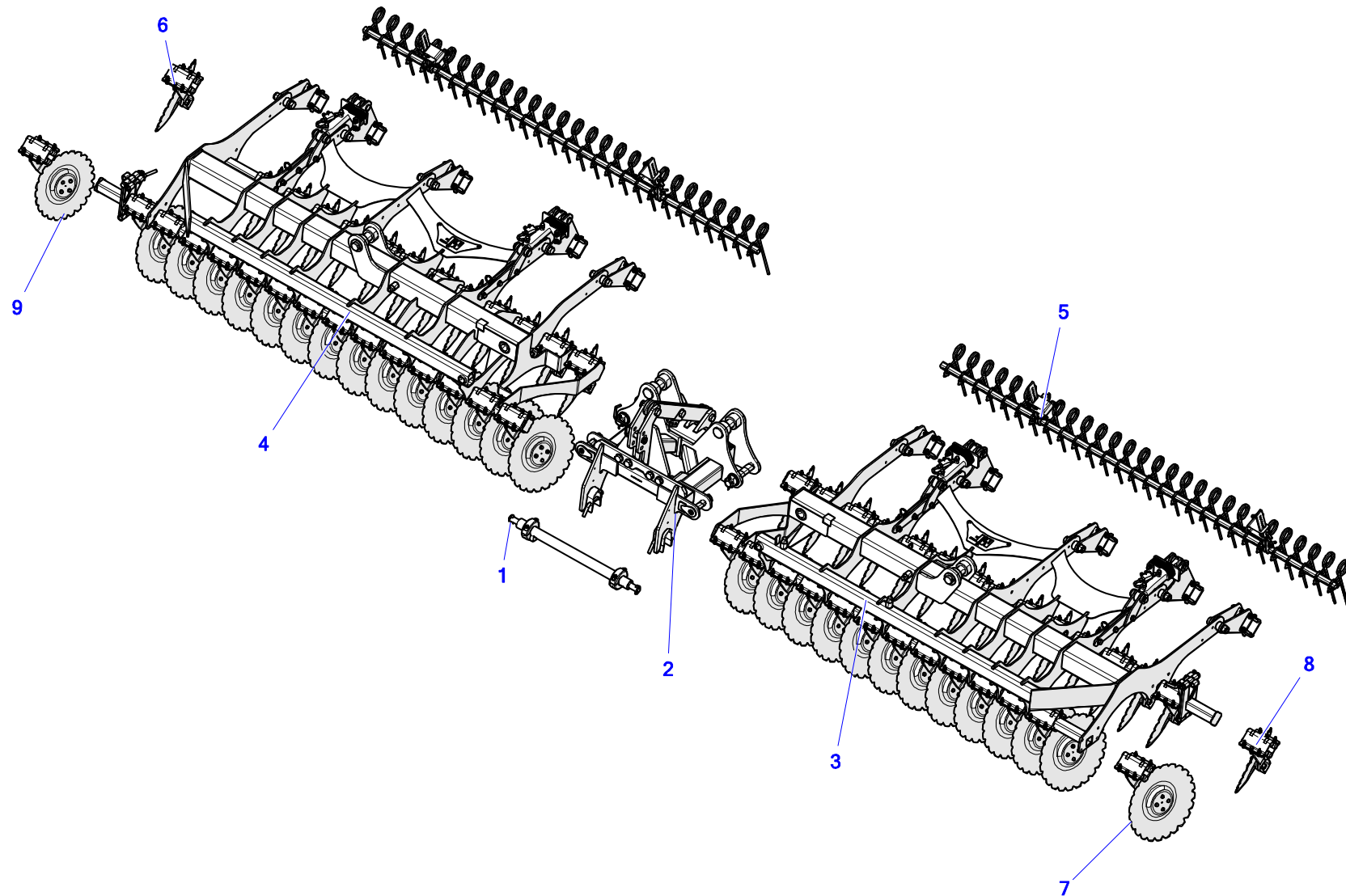


Tabela 2. Agregat kpl. zawieszany

Nr	Indeks U710	Ilość U710	Indeks U710/1	Ilość U710/1	Indeks U710/2	Ilość U710/2	Nazwa
1	U-710 31.00.00	1	U-710 31.00.00	1	U-710 31.00.00	1	Belka zaczepowa 3 KAT. 40HM
2	U-710 01.02.00	1	U-710 01.02.00	1	U-710 01.02.00	1	Rama 3-punktu
3	U-710 02.00.00	1	U-710/1 02.00.00	1	U-710/2 02.00.00	1	Ramię lewe kpl. (z wspornikami)
4	U-710 03.00.00	1	U-710/1 03.00.00	1	U-710/2 03.00.00	1	Ramię prawe kpl. (z wspornikami)
5	U740-0Z	2	U710/1-0Z	2	U-710/2 04.00.00	2	Belka zgrzebeł
6	U740 14.00.00	17	U740 14.00.00	23	U740 14.00.00	27	Talerz tylny kpl. optim (SKF lub NKE) STRENX
7	U740 15.00.00	17	U740 15.00.00	23	U740 15.00.00	27	Talerz przedni kpl. optim (SKF lub NKE) STRENX
8	U740 16.00.00	1	U740 16.00.00	1	U740 16.00.00	1	Talerz tylny kpl. fi 510 mm optim (SKF lub NKE) STRENX
9	U740 17.00.00	1	U740 17.00.00	1	U740 17.00.00	1	Talerz przedni kpl. fi 510 mm optim (SKF lub NKE) STRENX
10	U-710 12.00.00	1	U-710 12.00.00	1	U-710 12.00.00	1	Łącznik kpl.

3. TRZYPUNKT

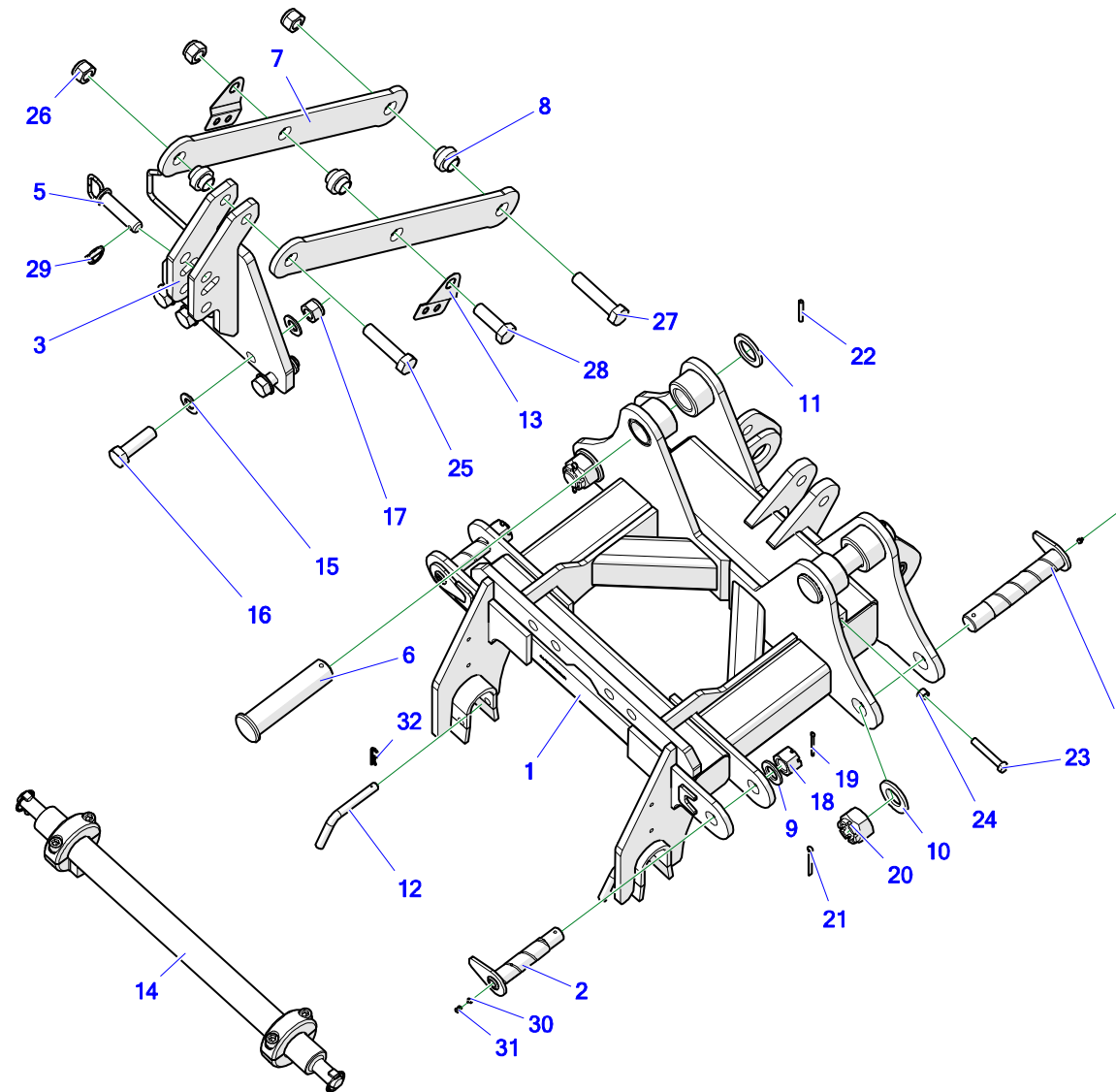


Tabela 3. Trzypunkt

Nr	Indeks	Nazwa	Ilość
1	U-710 01.02.00	Rama 3-punktu	1
2	U-710 01.03.00	Sworzeń I	2
3	U-710 01.05.00	Mocowanie górne 3-punktu	1
4	U-710 01.08.00	Sworzeń III	2
5	U-710 01.09.00.1	Sworzeń IV	1
6	U-710 01.00.04.1	Sworzeń II	2
7	U-710 01.00.06	Błacha łącząca	2
8	U-710 01.00.07	Tulejka dystansowa	3
9	U-710 01.00.10	Podkładka I	2
10	U-710 01.00.11	Podkładka II	2
11	U-710 01.00.12	Podkładka III	2
12	U-710 01.00.13	Sworzeń V	2
13	U-710 01.00.14	Mocowanie przewodów	2
14	U-710 31.00.00	Belka zaczepowa 3 KAT. 40HM	1
15	23P30OOC	Podkładka okr.30oc 82005 82005	8
16	POD-ELZ-000390	Śruba 30x100oc 8,8 82101	4
17	POD-ELZ-000042-1	Nakrętka samokontrująca M30 oc 82175	4
18	POD-ELZ-000382	Nakrętka koronowa M36 kl.8 oc	2
19	POD-ELZ-000388	Zawlecza 6,3x80oc	2

20	POD-ELZ-000383	Nakrętka koronowa M48 kl.8 oc DIN735	2
21	POD-ELZ-000389	Zawlecza 8x100oc	2
22	POD-ELZ-000350	Kołek sprężysty 10x80 DIN 1481	2
23	23S16/100OC 8,8	Śruba 16x100oc 8,8 82105 82105	2
24	23N16OC	Nakrętka m16oc 8,8 82144 5 82144 5	2
25	POD-ELZ-000391	Śruba 30x130oc 8,8 82101	1
26	POD-ELZ-000042-1	Nakrętka samokontrująca M30 oc 82175	3
27	POD-ELZ-000394	Śruba 30x140oc 8,8 82101	1
28	POD-ELZ-000392	Śruba 30x90oc 8,8 82101	1
29	23PR11	Zawlecza z pierścieniem 11	1
30	23SM8	Smarownicza M8x1,0 prosta	4
31	23KOC	Kapturek ochronny czerwony	4
32	23ZRFI4	Zawlecza spręż.poj. 4 (litera R poj.)	2

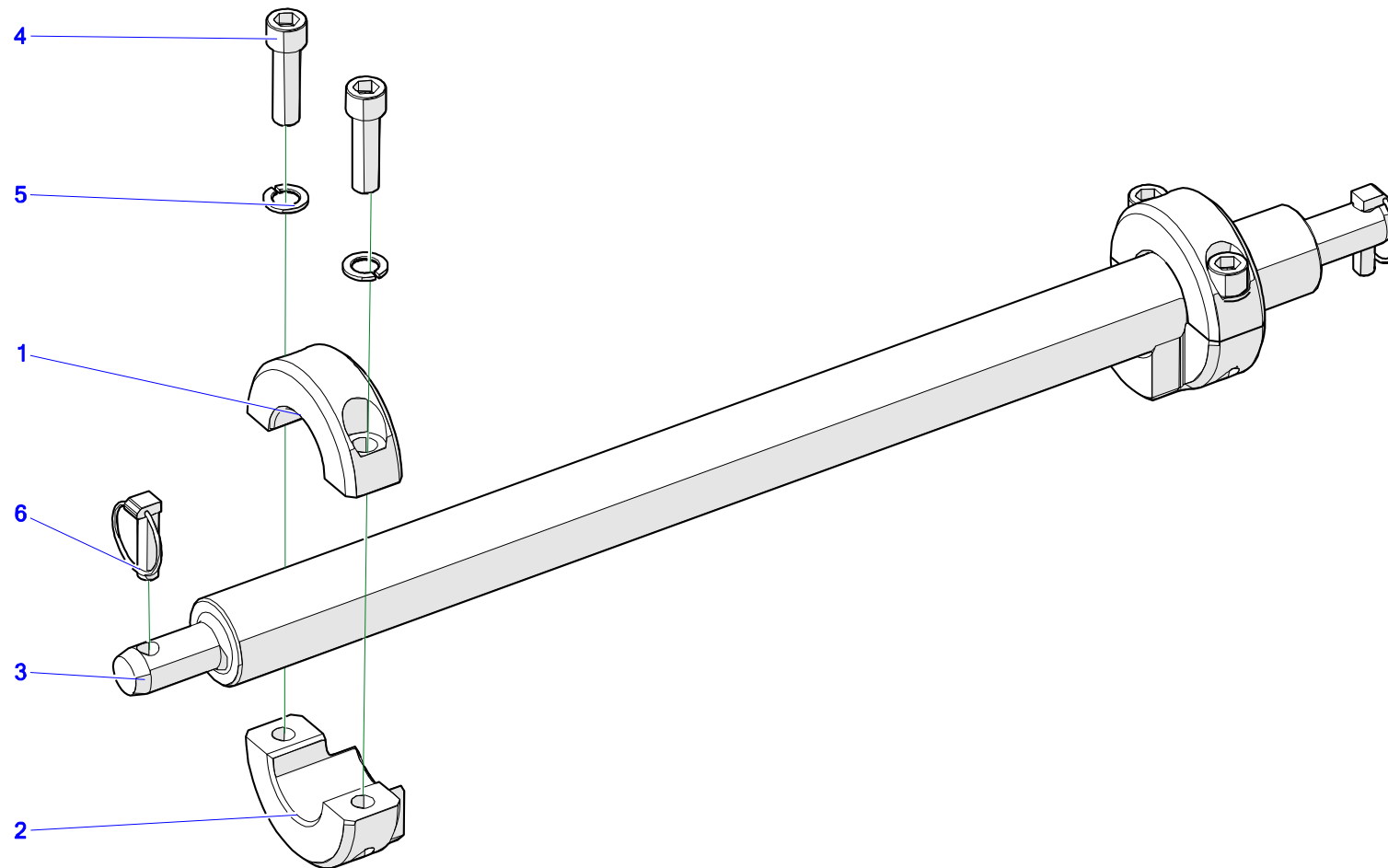
4. BELKA ZACZEPOWA 3 KAT. 40HM

Tabela 4. Belka zaczepowa 3 KAT. 40HM

Nr	Indeks	Nazwa	Ilość
1	U-710 31.00.01	Kopyto	2
2	U-710 31.00.02	Kopyto gwintowane	2
3	U-710 31.00.03	Belka zawieszenia 3 KAT.	1
4	POD-ELZ-000866	Śruba imbus 20x70oc 10,9 82302	4
5	23P20SP	Podkładka spr.20,5oc 82008 82008	4
6	POD-ELZ-000931	Zawleczka z pierścieniem 16	2

5. RAMIĘ LEWE

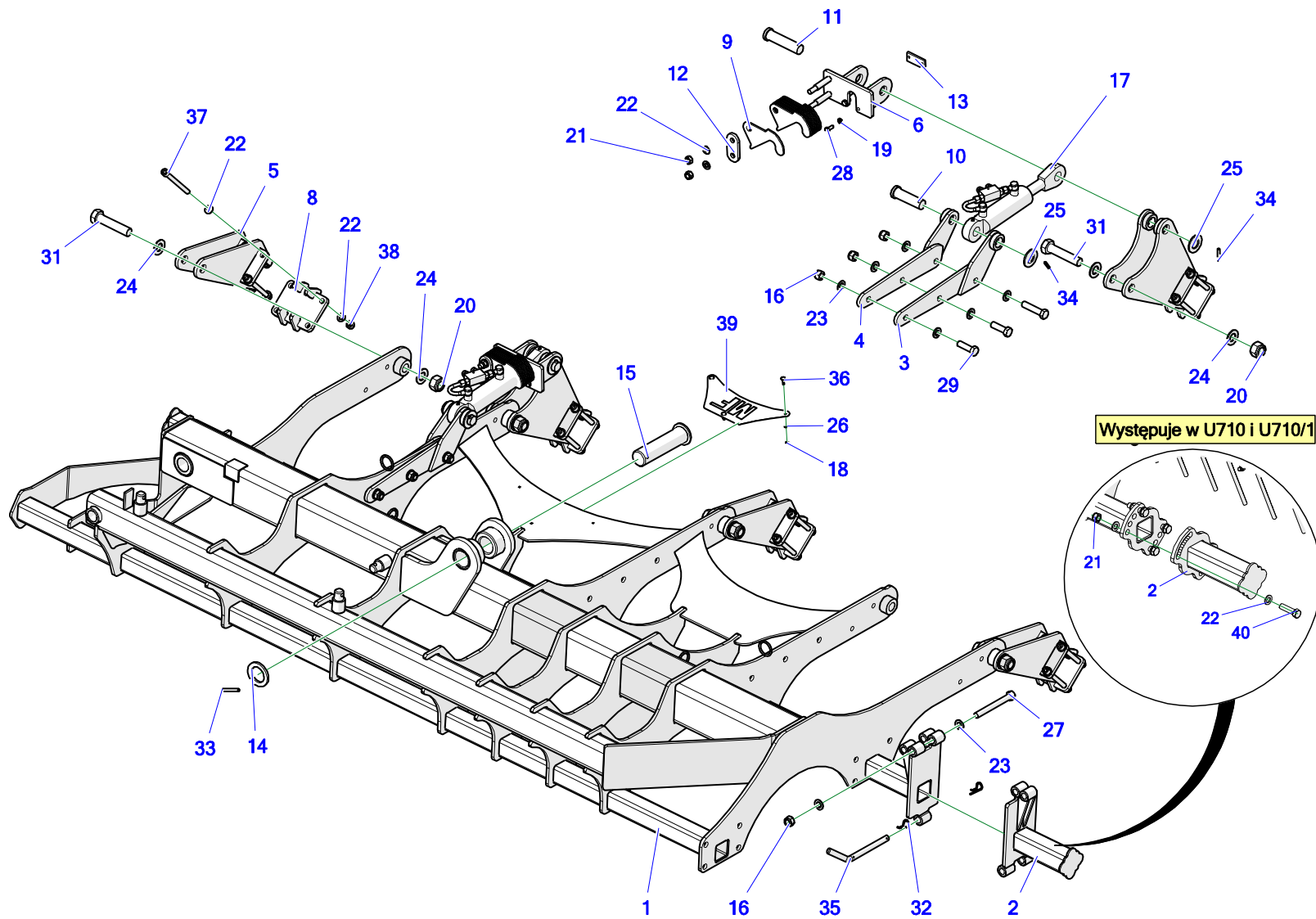


Tabela 5. Ramię lewe

Nr	Indeks U710	Ilość U710	Indeks U710/1	Ilość U710/1	Indeks U710/2	Ilość U710/2	Nazwa
1	U-710 02.01.00	1	U-710/1 02.01.00	1	U-710/2 02.01.00	1	Ramię lewe
2	U-710 02.09.00	1	U-710 02.09.00	1	U-710/2 02.02.00	1	Przedłużenie ramienia *Wspornik talerza odkładany
3	U-710 02.03.00.4	2	U-710 02.03.00.4	2	U-710 02.03.00.4	2	Mocowanie siłownika wału II
4	U-710 02.04.00.4	2	U-710 02.04.00.4	2	U-710 02.04.00.4	2	Mocowanie siłownika wału
5	U-710 02.05.00	2	U-710 02.05.00	2	U-710 02.05.00	3	Uchwyt wału rolującego I
6	U-710 02.07.00.2	2	U-710 02.07.00.2	2	U-710 02.07.00.2	2	Uchwyt regulacji siłownika
7	U-710 02.08.00	2	U-710 02.08.00	2	U-710 02.08.00	2	Uchwyt wału rolującego II
8	U-710 04.04.00	4	U-710 04.04.00	4	U-710 04.04.00	5	Mocowanie wałów 6 otworów
9	U-710 02.00.06.1	22	U-710 02.00.06.1	22	U-710 02.00.06.1	22	Docisk siłownika
10	U-710 02.00.05.1	2	U-710 02.00.05.1	2	U-710 02.00.05.1	2	Sworzeń siłownika małego I
11	U-710 02.00.04.1	2	U-710 02.00.04.1	2	U-710 02.00.04.1	2	Sworzeń siłownika małego
12	U-710 02.00.03	2	U-710 02.00.03	2	U-710 02.00.03	2	Błaszka I
13	U-710 02.00.02.2	2	U-710 02.00.02.2	2	U-710 02.00.02.2	2	Błaszka siłownika małego
14	U-710 01.00.12	1	U-710 01.00.12	1	U-710 01.00.12	1	Podkładka III
15	U-710 02.00.09.1	1	U-710 02.00.09.1	1	U-710 02.00.09.1	1	Sworzeń
16	23NS20OC 82175	6	23NS20OC 82175	6	23NS20OC 82175	7	Nakrętka samokontruująca M20 oc 82175 8 82175 8
17	U-710 13.02.00	2	U-710 13.02.00	2	U-710 13.02.00	2	Siłownik regulacji wału kpl. U-710 13.02.00
18	23NS6OC	3	23NS6OC	3	23NS6OC	3	Nakrętka samokontruująca m6oc 82175 8 82175 8
19	23P10OOC	4	23P10OOC	4	23P10OOC	4	Podkładka okr.10cz 82005 82005

20	POD-ELZ-000042-1	4	POD-ELZ-000042-1	4	POD-ELZ-000042-1	5	Nakrętka samokontruująca M30 oc 82175
21	23NS16OC	8	23NS16OC	8	23NS16OC	4	Nakrętka samokontruująca M16 oc 82175 8 82175 8
22	23P16OOC	60	23P16OOC	60	23P16OOC	64	Podkładka okr.16oc 82005 82005
23	23P20OOC	12	23P20OOC	12	23P20OOC	14	Podkładka okr.20oc 82005 82005
24	23P30OOC	8	23P30OOC	8	23P30OOC	10	Podkładka okr.30oc 82005 82005
25	23P36OOC	4	23P36OOC	4	23P36OOC	4	Podkładka okr.36oc 82005 82005
26	23P6OOC	3	23P6OOC	3	23P6OOC	3	Podkładka okr.6oc 82005 82005
27	POD-ELZ-000660	-	POD-ELZ-000660	-	POD-ELZ-000660	1	Śruba 20x180oc 8.8 82101
28	23S10/25OC 8,8	4	23S10/25OC 8,8	4	23S10/25OC 8,8	4	Śruba 10x25oc 8,8 82105 82105
29	POD-ELZ-000386	4	POD-ELZ-000386	4	POD-ELZ-000386	4	Śruba 20x65oc 10,9 82101
30	23S20/90 8,8 101	2	23S20/90 8,8 101	2	23S20/90 8,8 101	2	Śruba 20x90oc 82101 82101
31	POD-ELZ-000387	4	POD-ELZ-000387	4	POD-ELZ-000387	5	Śruba 30x140oc 10.9 82101
32	23ZRFI4	-	23ZRFI4	-	23ZRFI4	2	Zawlecza spręż.poj. 4 (litera R poj.)
33	POD-ELZ-000350	1	POD-ELZ-000350	1	POD-ELZ-000350	1	Kołek sprężysty 10x80 DIN 1481
34	23K8/50	4	23K8/50	4	23K8/50	4	Kołek sprężysty 8x50 DIN 1481
35	U-740 00.00.05	-	U-740 00.00.05	-	U-740 00.00.05	1	Sworzeń
36	POD-ELZ-000932	3	POD-ELZ-000932	3	POD-ELZ-000932	3	Śruba podsadzana 6x25oc 8,8 82406
37	POD-ELZ-001013	24	POD-ELZ-001013	24	POD-ELZ-001013	30	Śruba imbus 16x180cz 12,9 82302 DIN 912
38	POD-ELZ-000901	24	POD-ELZ-000901	24	POD-ELZ-000901	30	Nakrętka samokontruująca M16 oc 10,9 82175
39	U-710 02.01.10.LOGO	1	U-710 02.01.10.LOGO	1	U-710 02.01.10.LOGO	1	Blacha LOGO cynk U-710 02.01.10.LOGO
40	23S16/60	4	23S16/60	4	-	-	Śruba 16x60oc 8,8 82105 82105

*Nazwa dotyczy U-710/2 02.02.00

6. RAMIĘ PRAWE

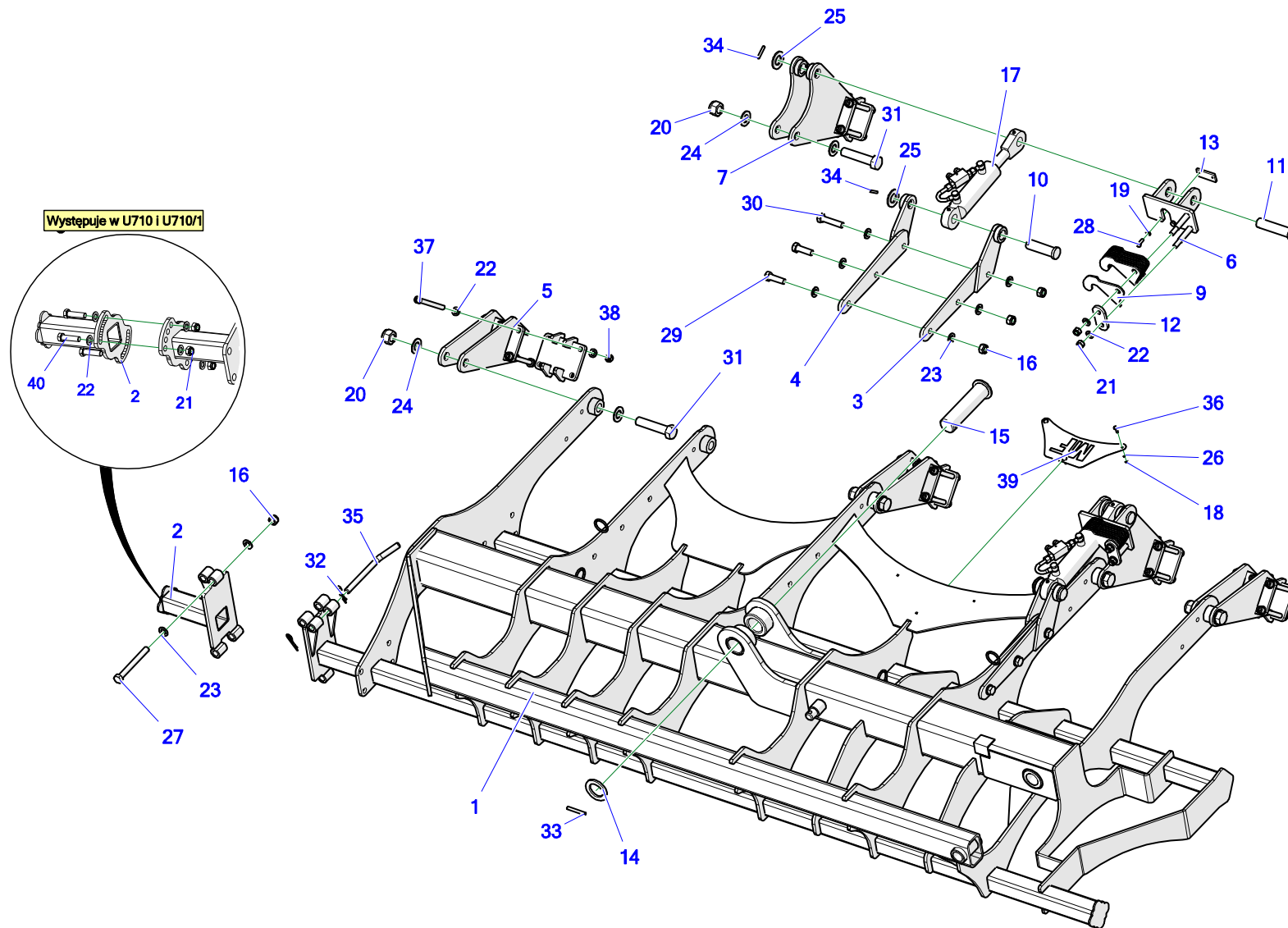


Tabela 6. Ramię prawe

Nr	Indeks U710	Ilość U710	Indeks U710/1	Ilość U710/1	Indeks U710/2	Ilość U710/2	Nazwa
1	U-710 03.01.00	1	U-710/1 03.01.00	1	U-710/2 03.01.00	1	Ramię prawe
2	U-710 02.09.00	1	U-710 02.09.00	1	U-710/2 02.02.00	1	Przedłużenie ramienia *Wspornik talerza odkładany
3	U-710 02.03.00.4	2	U-710 02.03.00.4	2	U-710 02.03.00.4	2	Mocowanie siłownika wału II
4	U-710 02.04.00.4	2	U-710 02.04.00.4	2	U-710 02.04.00.4	2	Mocowanie siłownika wału
5	U-710 02.05.00	2	U-710 02.05.00	2	U-710 02.05.00	3	Uchwyt wału rolującego I
6	U-710 02.07.00.2	2	U-710 02.07.00.2	2	U-710 02.07.00.2	2	Uchwyt regulacji siłownika
7	U-710 02.08.00	2	U-710 02.08.00	2	U-710 02.08.00	2	Uchwyt wału rolującego II
8	U-710 04.04.00	4	U-710 04.04.00	4	U-710 04.04.00	5	Mocowanie wałów 6 otworów
9	U-710 02.00.06.1	22	U-710 02.00.06.1	22	U-710 02.00.06.1	22	Docisk siłownika
10	U-710 02.00.05.1	2	U-710 02.00.05.1	2	U-710 02.00.05.1	2	Sworzeń siłownika małego I
11	U-710 02.00.04.1	2	U-710 02.00.04.1	2	U-710 02.00.04.1	2	Sworzeń siłownika małego
12	U-710 02.00.03	2	U-710 02.00.03	2	U-710 02.00.03	2	Błaszka I
13	U-710 02.00.02.2	2	U-710 02.00.02.2	2	U-710 02.00.02.2	2	Błaszka siłownika małego
14	U-710 01.00.12	1	U-710 01.00.12	1	U-710 01.00.12	1	Podkładka III
15	U-710 02.00.09.1	1	U-710 02.00.09.1	1	U-710 02.00.09.1	1	Sworzeń
16	23NS20OC 82175	6	23NS20OC 82175	6	23NS20OC 82175	7	Nakrętka samokontrująca M20 oc 82175 8 82175 8
17	U-710 13.02.00	2	U-710 13.02.00	2	U-710 13.02.00	2	Siłownik regulacji wału kpl. U-710 13.02.00
18	23NS6OC	3	23NS6OC	3	23NS6OC	3	Nakrętka samokontrująca m6oc 82175 8 82175 8
19	23P10OOC	4	23P10OOC	4	23P10OOC	4	Podkładka okr.10cz 82005 82005
20	POD-ELZ-000042-1	4	POD-ELZ-000042-1	4	POD-ELZ-000042-1	5	Nakrętka samokontrująca M30 oc 82175

21	23NS16OC	8	23NS16OC	8	23NS16OC	4	Nakrętka samokontruująca M16 oc 82175 8 82175 8
22	23P16OOC	60	23P16OOC	60	23P16OOC	64	Podkładka okr.16oc 82005 82005
23	23P20OOC	12	23P20OOC	12	23P20OOC	14	Podkładka okr.20oc 82005 82005
24	23P30OOC	8	23P30OOC	8	23P30OOC	10	Podkładka okr.30oc 82005 82005
25	23P36OOC	4	23P36OOC	4	23P36OOC	4	Podkładka okr.36oc 82005 82005
26	23P6OOC	3	23P6OOC	3	23P6OOC	3	Podkładka okr.6oc 82005 82005
27	POD-ELZ-000660	-	POD-ELZ-000660	-	POD-ELZ-000660	1	Śruba 20x180oc 8.8 82101
28	23S10/25OC 8,8	4	23S10/25OC 8,8	4	23S10/25OC 8,8	4	Śruba 10x25oc 8,8 82105 82105
29	POD-ELZ-000386	4	POD-ELZ-000386	4	POD-ELZ-000386	4	Śruba 20x65oc 10,9 82101
30	23S20/90 8,8 101	2	23S20/90 8,8 101	2	23S20/90 8,8 101	2	Śruba 20x90oc 82101 82101
31	POD-ELZ-000387	4	POD-ELZ-000387	4	POD-ELZ-000387	5	Śruba 30x140oc 10.9 82101
32	23ZRFI4	-	23ZRFI4	-	23ZRFI4	2	Zawlecza spręż.poj. 4 (litera R poj.)
33	POD-ELZ-000350	1	POD-ELZ-000350	1	POD-ELZ-000350	1	Kołek sprężysty 10x80 DIN 1481
34	23K8/50	4	23K8/50	4	23K8/50	4	Kołek sprężysty 8x50 DIN 1481
35	U-740 00.00.05	-	U-740 00.00.05	-	U-740 00.00.05	1	Sworzeń
36	POD-ELZ-000932	3	POD-ELZ-000932	3	POD-ELZ-000932	3	Śruba podsadzana 6x25oc 8,8 82406
37	POD-ELZ-001013	24	POD-ELZ-001013	24	POD-ELZ-001013	30	Śruba imbus 16x180cz 12,9 82302 DIN 912
38	POD-ELZ-000901	24	POD-ELZ-000901	24	POD-ELZ-000901	30	Nakrętka samokontruująca M16 oc 10,9 82175
39	U-710 02.01.10.LOGO	1	U-710 02.01.10.LOGO	1	U-710 02.01.10.LOGO	1	Blacha LOGO cynk U-710 02.01.10.LOGO
40	23S16/60	4	23S16/60	4	-	-	Śruba 16x60oc 8,8 82105 82105

* Nazwa dotyczy U-710/2 02.02.00

7. MOCOWANIE SPRĘŻYN

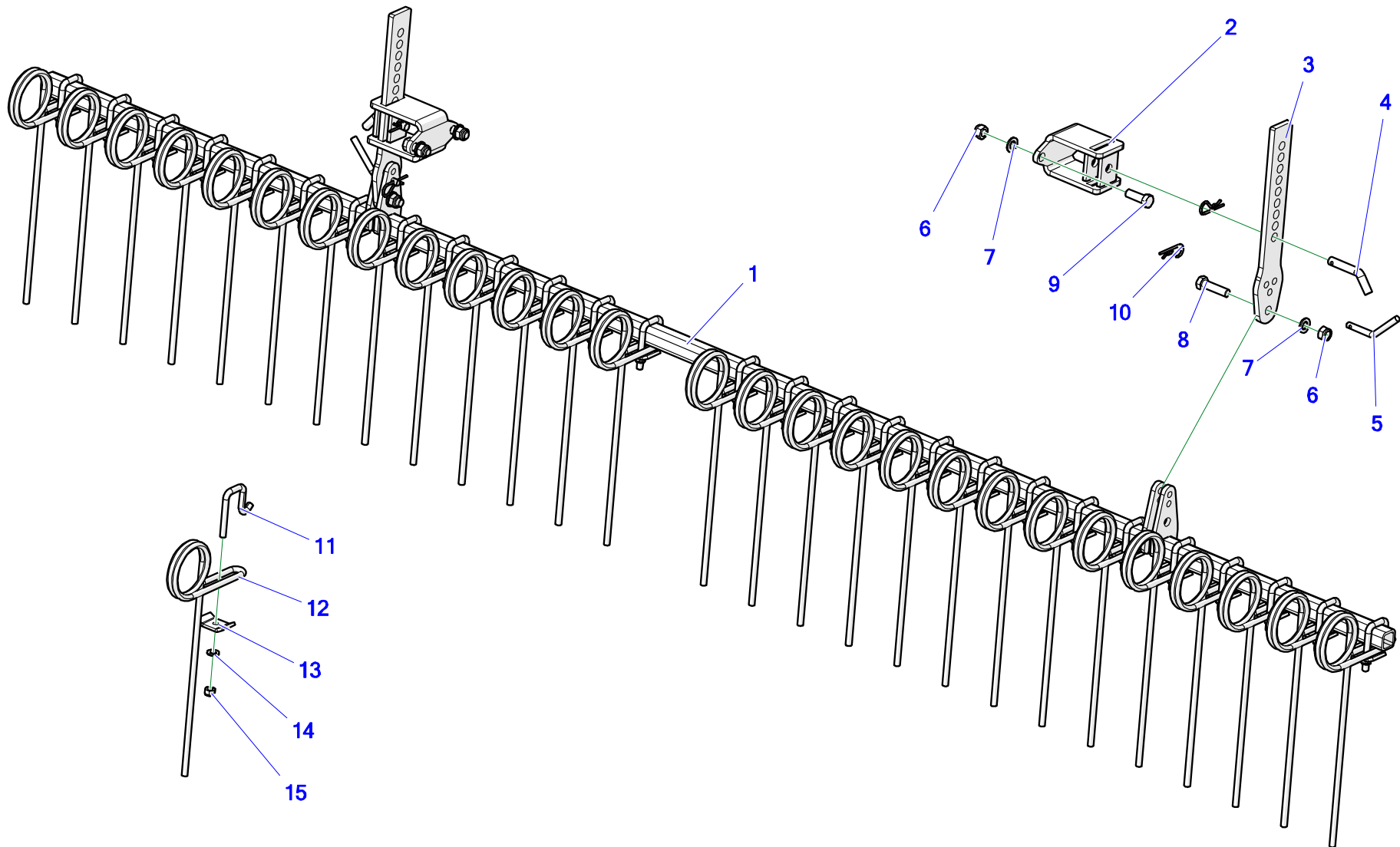


Tabela 7. Mocowanie sprężyn

Nr	Indeks U710	Ilość U710	Indeks U710/1	Ilość U710/1	Indeks U710/2	Ilość U710/2	Nazwa
1	U-710 02.02.00	1	U-710/1 02.02.00	1	U-710/2 04.01.00	1	Mocowanie sprężyn *Belka zgrzebel 3,5m
2	U-710 02.06.00	2	U-710 02.06.00	2	U-710 02.06.00	2	Uchwyt płaskownika
3	U-710 02.00.01	2	U-710 02.00.01	2	U-710 02.00.01	2	Płaskownik regulacji
4	U-710 02.00.08	2	U-710 02.00.08	2	U-710 02.00.08	2	Sworzeń regulacyjny II
5	U-710 02.00.07	2	U-710 02.00.07	2	U-710 02.00.07	2	Sworzeń regulacyjny I
6	23NS16OC	6	23NS16OC	6	23NS16OC	6	Nakrętka samokontruująca M16 oc 82175 8 82175 8
7	23P16OOC	6	23P16OOC	6	23P16OOC	6	Podkładka okr.16oc 82005 82005
8	23S16/60 8,8 82101 OC	2	23S16/60 8,8 82101 OC	2	23S16/60 8,8 82101 OC	2	Śruba 16x60oc 8,8 82101 82101
9	POD-ELZ-000402	4	POD-ELZ-000402	4	POD-ELZ-000402	4	Śruba 16x45oc 10,9 82105
10	23ZRFI4	4	23ZRFI4	4	23ZRFI4	4	Zawlecзка spręż.poj. 4 (litera R poj.)
11	U-710 02.10.01	24	U-710 02.10.01	17	U-710 02.10.01	28	Mocowanie zęba
12	POD-SPR-000048	24	POD-SPR-000048	17	POD-SPR-000048	28	Sprężyna zgrzebło 12/121/530/2 (RNT - U-710 02.10.03)
13	U-710 02.10.02	24	U-710 02.10.02	17	U-710 02.10.02	28	Docisk sprężyny
14	23P12OC	24	23P12OC	17	23P12OC	28	Podkładka okr.12oc 82005
15	23NS12OC	24	23NS12OC	17	23NS12OC	28	Nakrętka samokontruująca m12oc 82175 8 82175 8

* Nazwa dotyczy U-710/2 04.01.00

8. TALERZ TYLNY KPL. OPTIM

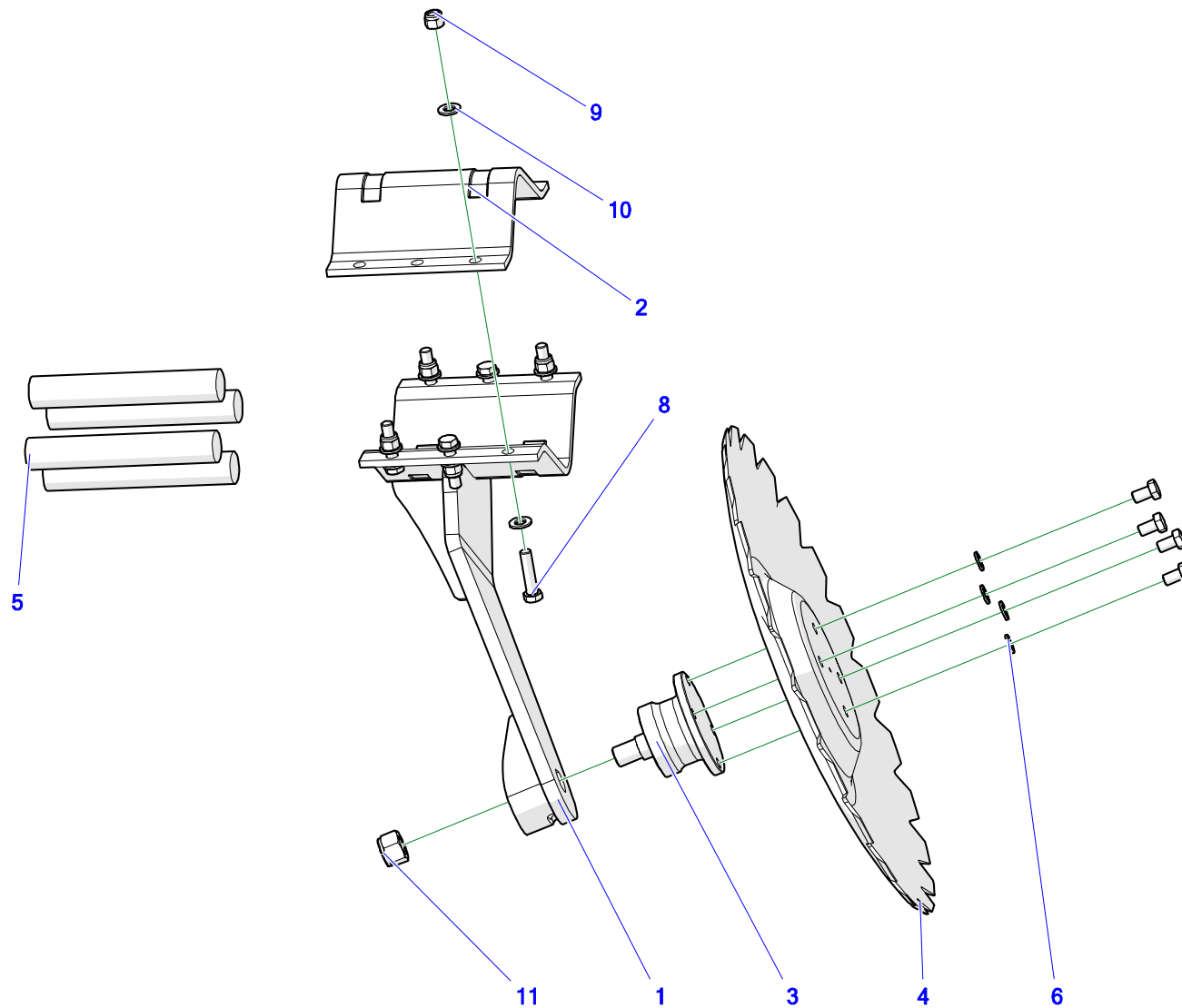


Tabela 8. Talerz tylny kpl. Optim

Nr	Indeks U740 14.00.00	Ilość U740 14.00.00	Indeks U740 14.00.GT	Ilość U740 14.00.GT	Indeks U740 14.00.00	Ilość U740 14.00.00	Indeks U740 16.00.GT	Ilość U740 16.00.GT	Nazwa
1	U740 14.01.00	1	U740 14.01.00	1	U740 14.01.00	1	U740 14.01.00	1	Ramię tylne talerza SKF optim STRENX
2	U740-1 09.01.03M	1	U740-1 09.01.03M	1	U740-1 09.01.03M	1	U740-1 09.01.03M	1	Daszek wspornika talerzy 200mm tłoczony (montaż)
3	POD-LOZ-000174	1	POD-LOZ-000174	1	POD-LOZ-000174	1	POD-LOZ-000174	1	Piasta bezobsługowa BAA0004
4	POD-OGL-000482	1	POD-OGL-000718	1	POD-OGL-000481	1	POD-OGL-000717	1	Talerz uzębiony fi 560/4 * Talerz uzębiony 560/4 g=6 duże wycięcia ** Talerz uzębiony fi 510/4 ***Talerz uzębiony 510/4 g=6 duże wycięcia
5	POD-TSZ-000131	4	POD-TSZ-000131	4	POD-TSZ-000131	4	POD-TSZ-000131	4	Amortyzator gumowy agregatu 35x210
6	23P12SP	4	23P12SP	4	23P12SP	4	23P12SP	4	Podkładka spr.12oc 82008 82008
7	POD-ELZ-000629	4	POD-ELZ-000629	4	POD-ELZ-000629	4	POD-ELZ-000629	4	Śruba 12x1,25x20oc 10,9 82105
8	POD-ELZ-000586	6	POD-ELZ-000586	6	POD-ELZ-000586	6	POD-ELZ-000586	6	Śruba 12x50oc 10,9 82105
9	POD-ELZ-000589	6	POD-ELZ-000589	6	POD-ELZ-000589	6	POD-ELZ-000589	6	Nakrętka samokontruująca m12oc kl. 10
10	23P12OC	12	23P12OC	12	23P12OC	12	23P12OC	12	Podkładka okr.12oc 82005
11	POD-ELZ-000623	1	POD-ELZ-000623	1	POD-ELZ-000623	1	POD-ELZ-000623	1	Nakrętka samokontruująca M22x1,5 oc 10,9

Nazwa dotyczy:

POD-OGL-000482 Talerz uzębiony fi 560/4

* POD-OGL-000718 Talerz uzębiony 560/4 g=6 duże wycięcia

** POD-OGL-000481 Talerz uzębiony fi 510/4

*** POD-OGL-000717 Talerz uzębiony 510/4 g=6 duże wycięcia

Indeks kompletnego wspornika:

U740 14.00.00 - Talerz tylny kpl. optim (SKF lub NKE) STRENX

U740 14.00.GT - Talerz tylny kpl. optim (SKF lub NKE) STRENX #6mm duże wycięcia

U740 16.00.00 - Talerz tylny kpl. fi 510 mm optim (SKF lub NKE) STRENX

U740 16.00.GT - Talerz tylny kpl. fi 510 mm optim (SKF lub NKE) STRENX #6mm duże wycięcia

9. TALERZ PRZEDNI KPL. OPTIM

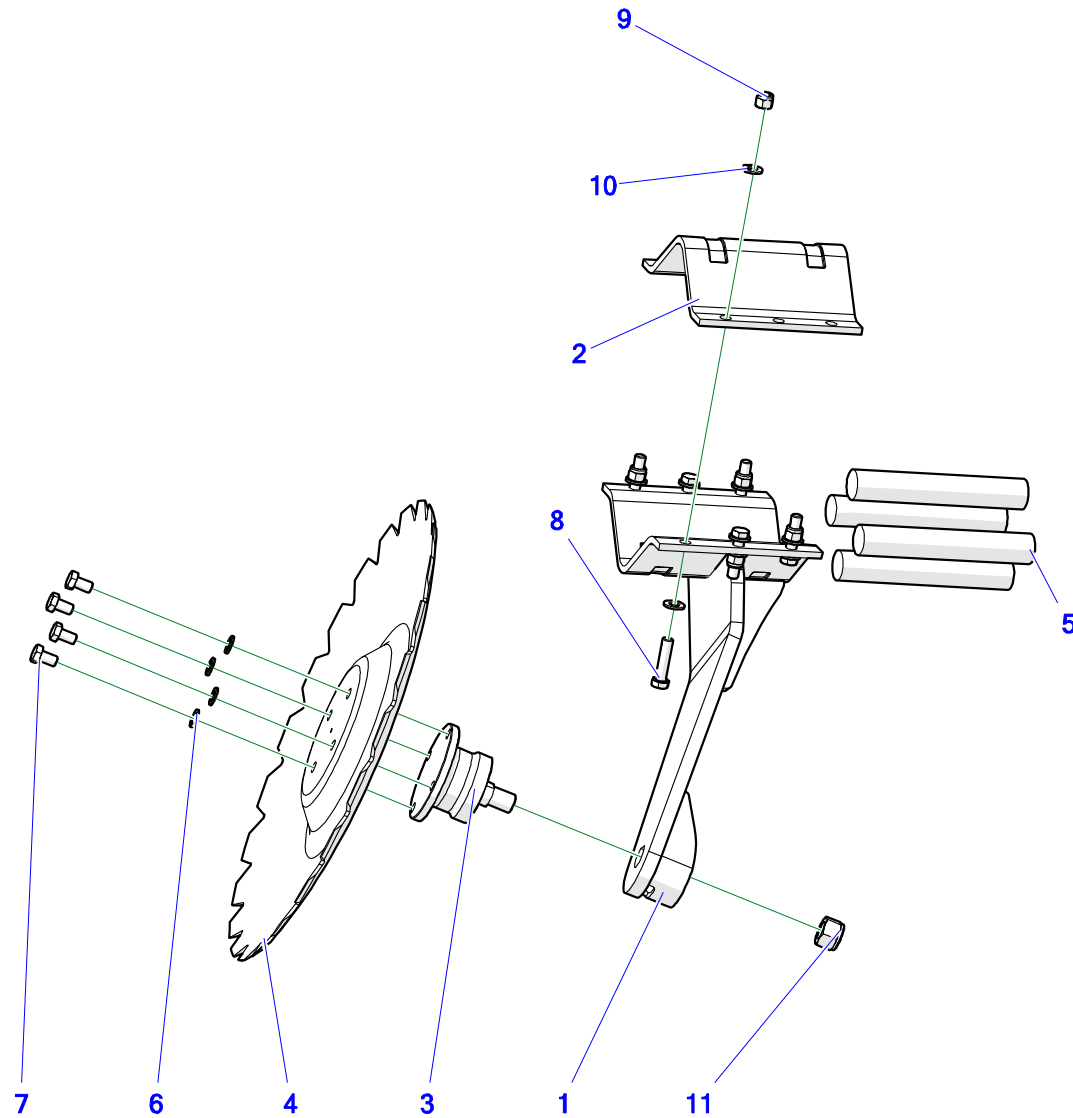


Tabela 9. Talerz przedni kpl. Optim

Nr	Indeks U740 14.00.00	Ilość U740 14.00.00	Indeks U740 14.00.GT	Ilość U740 14.00.GT	Indeks U740 14.00.00	Ilość U740 14.00.00	Indeks U740 16.00.GT	Ilość U740 16.00.GT	Nazwa
1	U740 15.01.00	1	U740 15.01.00	1	U740 15.01.00	1	U740 15.01.00	1	Ramię przednie talerza SKF optim STRENX
2	U740-1 09.01.03M	1	U740-1 09.01.03M	1	U740-1 09.01.03M	1	U740-1 09.01.03M	1	Daszek wspornika talerzy 200mm tłoczony (montaż)
3	POD-LOZ-000174	1	POD-LOZ-000174	1	POD-LOZ-000174	1	POD-LOZ-000174	1	Piasta bezobsługowa BAA0004
4	POD-OGL-000482	1	POD-OGL-000718	1	POD-OGL-000481	1	POD-OGL-000717	1	Talerz uzębiony fi 560/4 * Talerz uzębiony 560/4 g=6 duże wycięcia ** Talerz uzębiony fi 510/4 ***Talerz uzębiony 510/4 g=6 duże wycięcia
5	POD-TSZ-000131	4	POD-TSZ-000131	4	POD-TSZ-000131	4	POD-TSZ-000131	4	Amortyzator gumowy agregatu 35x210
6	23P12SP	4	23P12SP	4	23P12SP	4	23P12SP	4	Podkładka spr.12oc 82008 82008
7	POD-ELZ-000629	4	POD-ELZ-000629	4	POD-ELZ-000629	4	POD-ELZ-000629	4	Śruba 12x1,25x20oc 10,9 82105
8	POD-ELZ-000586	6	POD-ELZ-000586	6	POD-ELZ-000586	6	POD-ELZ-000586	6	Śruba 12x50oc 10,9 82105
9	POD-ELZ-000589	6	POD-ELZ-000589	6	POD-ELZ-000589	6	POD-ELZ-000589	6	Nakrętka samokontruująca m12oc kl. 10
10	23P12OC	12	23P12OC	12	23P12OC	12	23P12OC	12	Podkładka okr.12oc 82005
11	POD-ELZ-000623	1	POD-ELZ-000623	1	POD-ELZ-000623	1	POD-ELZ-000623	1	Nakrętka samokontruująca M22x1,5 oc 10,9

Nazwa dotyczy:

POD-OGL-000482 - Talerz uzębiony fi 560/4

* POD-OGL-000718 - Talerz uzębiony 560/4 g=6 duże wycięcia

** POD-OGL-000481 Talerz uzębiony fi 510/4

*** POD-OGL-000717 - Talerz uzębiony 510/4 g=6 duże wycięcia

Indeks kompletnego wspornika:

U740 15.00.00 - Talerz przedni kpl. optim (SKF lub NKE) STRENX

U740 15.00.GT - Talerz przedni kpl. optim (SKF lub NKE) STRENX #6mm duże wycięcia

U740 17.00.00 - Talerz przedni kpl. fi 510 mm optim (SKF lub NKE) STRENX

U740 17.00.GT - Talerz przedni kpl. fi 510 mm optim (SKF lub NKE) STRENX #6mm duże wycięcia

10. ŁĄCZNIK KPL.

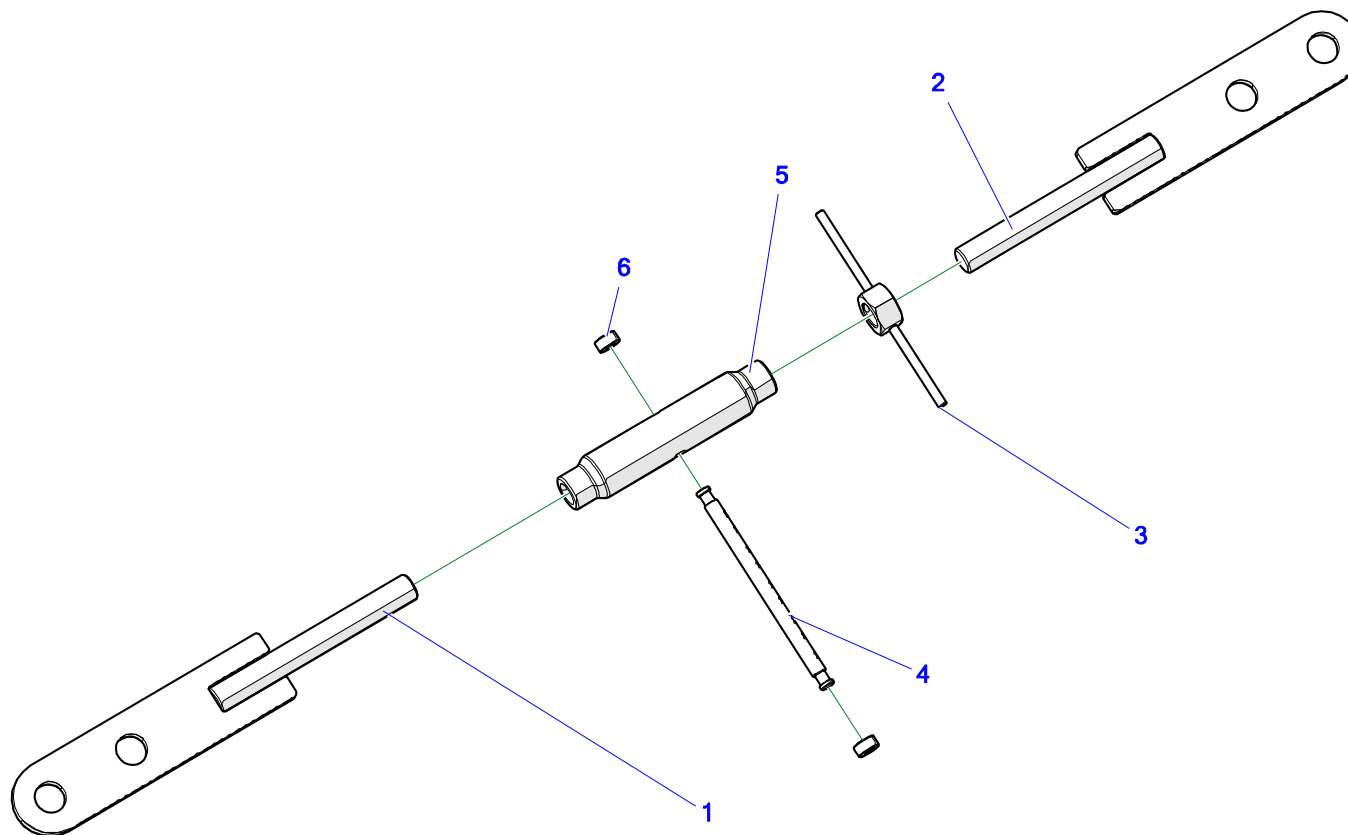


Tabela 10. Łącznik kpl.

Nr	Indeks	Nazwa	Ilość
1	U-710 12.01.00	Mocowanie łącznika I	1
2	U-710 12.02.00	Mocowanie łącznika II	1
3	U-710 12.04.00	Przeciwnakrętka M30	1
4	U-710 12.03.01.1	Uchwyt łącznika	1
5	POD-ELZ-000400	Nakrętka napinacza rur fi30 82268	1
6	POD-TSZ-000109	Ogranicznik gumowy agregatu	2

11. EKRANY SKRAJNE TALERZOWE

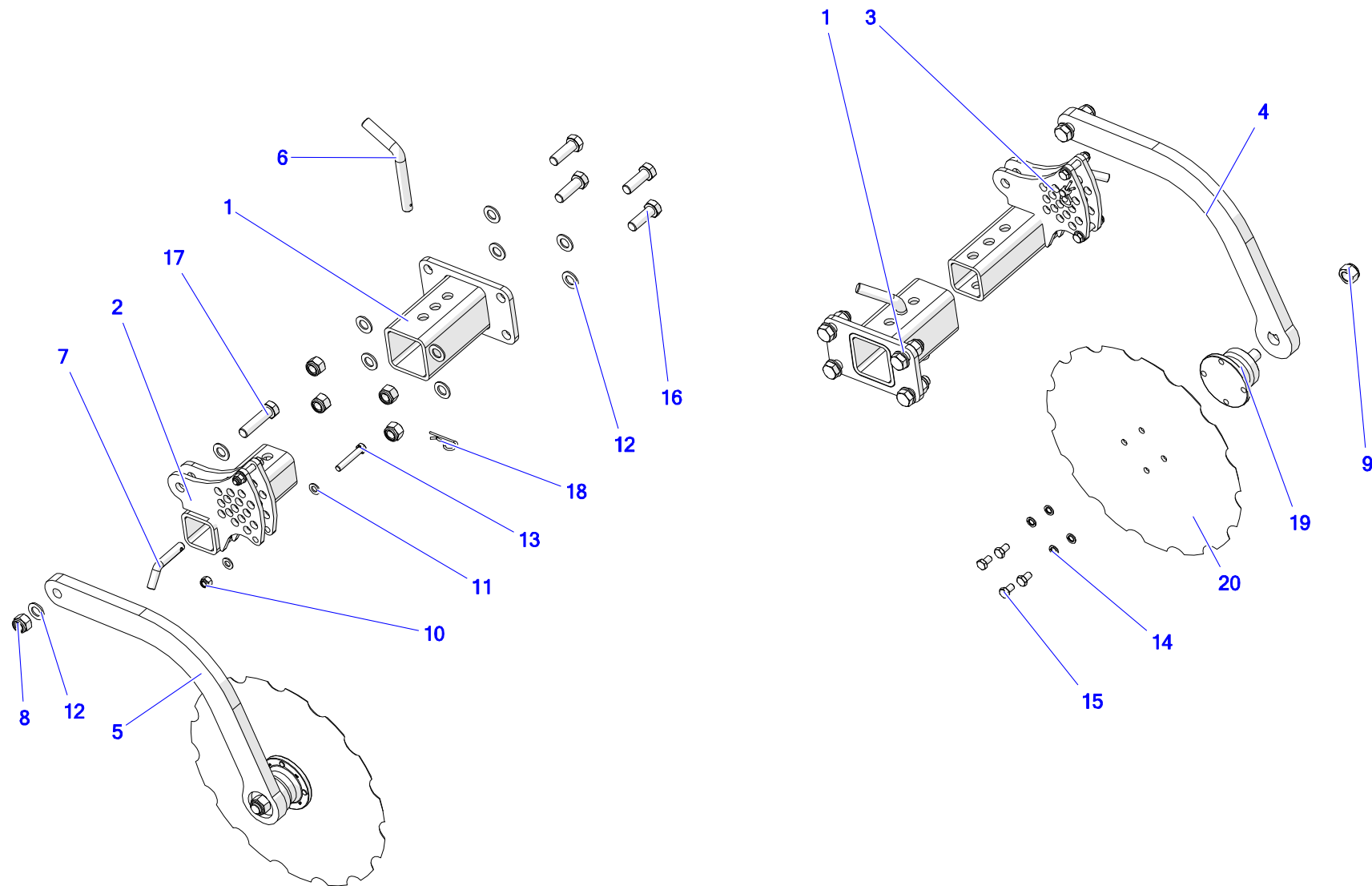


Tabela 11. Ekrany skrajne talerzowe

Nr	Indeks	Nazwa	Ilość
1	U740 28.01.00	Wspornik ekranu przykręcany	2
2	U740 28.02.00	Wspornik lewy	1
3	U740 28.03.00	Wspornik prawy	1
4	U740 28.00.01	Ramię talerza prawe	1
5	U740 28.00.02	Ramię talerza lewe	1
6	U-710 01.00.13	Sworzeń V	2
7	U-710 02.00.08	Sworzeń regulacyjny II	2
8	23NS20OC 82175	Nakrętka samokontrująca M20 oc 82175 8 82175 8	10
9	POD-ELZ-000623	Nakrętka samokontrująca M22x1,5 oc 10,9	2
10	23NS12OC	Nakrętka samokontrująca m12oc 82175 8 82175 8	4
11	23P12OC	Podkładka okr.12oc 82005	8
12	23P20OOC	Podkładka okr.20oc 82005 82005	20
13	23S12/70OC 8,8	Śruba 12x70oc 8,8 82101 82101	4
14	23P12SP	Podkładka spr.12oc 82008 82008	8
15	POD-ELZ-000629	Śruba 12x1,25x20oc 10,9 82105	8
16	23S20/60 10,9	Śruba 20x60oc 10,9 82101 82101	8
17	23S20/80 8,8 OC	Śruba 20x80oc 82101 82101	2
18	23ZRFI4	Zawlecza spręż. poj. 4 (litera R poj.)	4
19	POD-LOZ-000174	Piasta bezobsługowa BAA0004	2
20	POD-OGI-001024	Talerz fi 475/4 grubość 6mm	2

12. EKRANY SKRAJNE

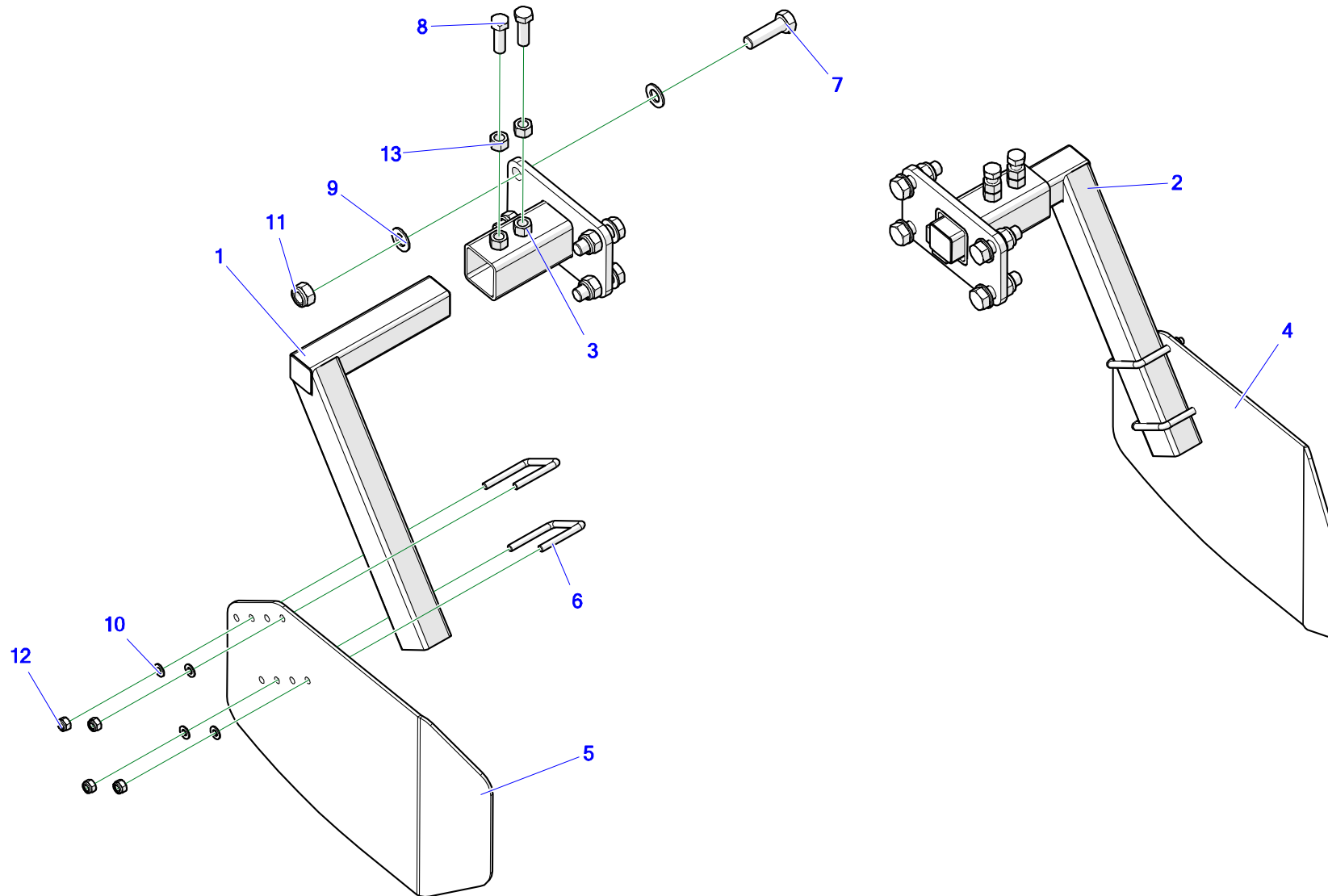


Tabela 12. Ekrany skrajne

Nr	Indeks	Nazwa	Ilość
1	U-740 07.01.00	Wspornik ekranu - lewy	1
2	U-740 07.02.00	Wspornik ekranu - prawy	1
3	U-740 07.03.00	Wspornik mocowania ekranu skrajnego	2
4	U-740 07.00.01	Ekran ograniczający - prawy	1
5	U-740 07.00.02	Ekran ograniczający - lewy	1
6	U741 00.00.03	Mocowanie ekranu	4
7	POD-ELZ-000386	Śruba 20x65oc 10,9 82101	8
8	23S16/50 8,8	Śruba 16x50oc 8,8 82101 82101	4
9	23P20OOC	Podkładka okr.20oc 82005 82005	16
10	23P10OOC	Podkładka okr.10cz 82005 82005	8
11	23NS20OC 82175	Nakrętka samokontrująca M20 oc 82175 8 82175 8	8
12	23NS10OC	Nakrętka samokontrująca m10oc 82175 8 82175 8	8
13	23N16	Nakrętka m16cz 8,8 82144 5 82144 5	4

13. ZACZEP KPL.

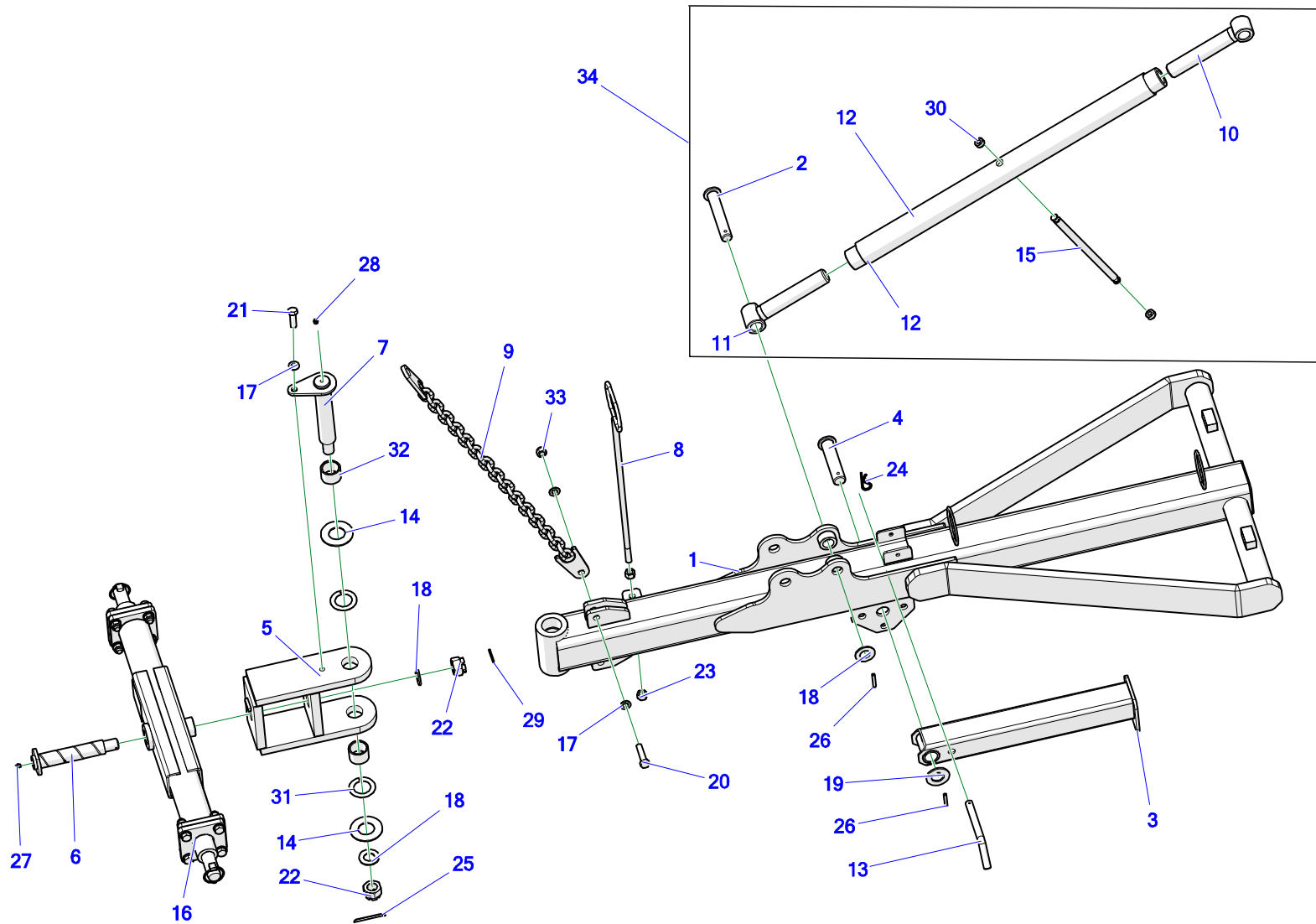


Tabela 13. Zaczep kpl.

Nr	Indeks	Nazwa	Ilość
1	U-710 05.01.00	Rama główna zaczepu	1
1*	U-710 05.01.F0	Rama główna zaczepu LONG	1
2	U-710 05.02.00	Sworzeń ciągną kpl.	1
3	U-710 05.03.00	Stopka	1
4	U-710 05.04.00	Sworzeń stopki	1
5	U-710 05.07.00	Klatka skrętu	1
6	U-710 05.08.00	Sworzeń skrętu	1
7	U-710 05.09.00	Sworzeń klatki	1
8	U-710 05.10.00	Podpora przewodów	1
9	U-710 05.11.00	Łańcuch kpl.	1
10	U-710 05.12.00	Mocowanie łącznika I	1
11	U-710 05.13.00	Mocowanie łącznika II	1
12	U-710 05.14.00	Łącznik	1
13	U-710 05.00.01	Zabezpieczenie stopki	1
14	U-710 05.00.02	Podkładka klatki dyszla	2
15	U-710 05.00.03	Rączka łącznika	1
16	U-710 29.00.00	Główna belka KAT. 3/4N	1
16*	U-710 28.00.00	Główna belka KAT. 3/3N	1
17	23P16OOC	Podkładka okr. 16oc 82005 82005	3

18	23P30OOC	Podkładka okr.30oc 82005 82005	3
19	23P36OOC	Podkładka okr.36oc 82005 82005	1
20	POD-ELZ-000403	Śruba 16x65oc 8,8 82105	1
21	POD-ELZ-000402	Śruba 16x45oc 10,9 82105	1
22	POD-ELZ-000404	Nakrętka koronowa M30x2 oc. 82148	2
23	23N16OC	Nakrętka m16oc 8,8 82144 5 82144 5	2
24	23ZRFI4	Zawleczka spręż.poj. 4 (litera R poj.)	1
25	POD-ELZ-000388	Zawleczka 6,3x80oc	1
26	23K8/50	Kołek sprężysty 8x50 DIN 1481	2
27	23SM8	Smarowniczką M8x1,0 prosta	1
28	23SM10/1	Smarowniczką M10x1,0 prosta	1
29	23Z4/50	Zawleczka 4x50oc	1
30	POD-TSZ-000109	Ogranicznik gumowy agregatu	2
31	POD-LOZ-000262	Podkładka GTM-4874-020	2
32	POD-LOZ-000393	Tulejka A-45-55-40	2
33	23NS16OC	Nakrętka samokontruująca M16 oc 82175 8 82175 8	1
34*	U-710 27.00.00	Regulacja położenia dyszla	1

14. REGULACJA POŁOŻENIA DYSZLA

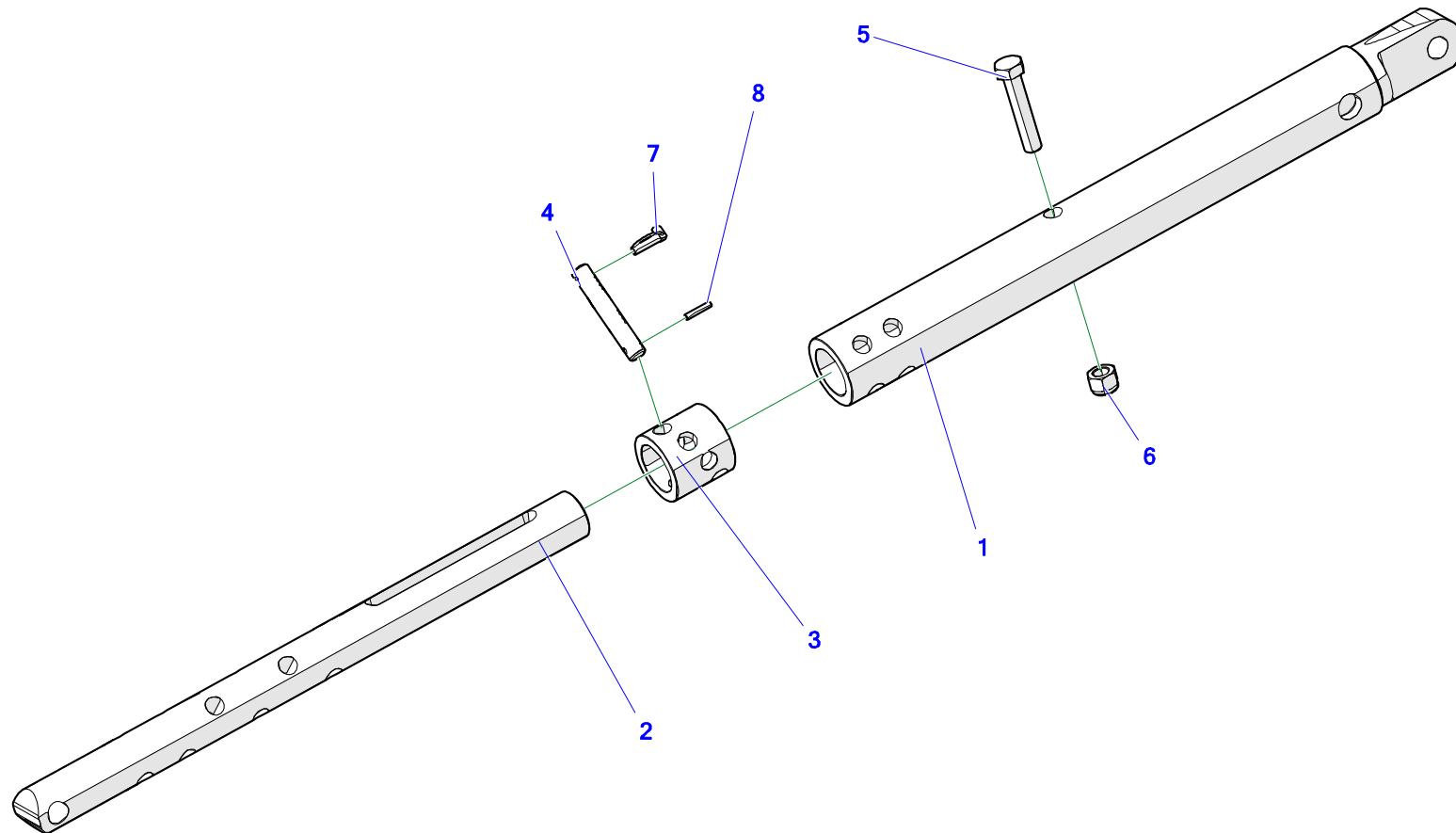


Tabela 14. Regulacja położenia dyszla

Nr	Indeks	Nazwa	Ilość
1	U-710 27.01.00	Górne mocowanie regulacji dyszla	1
2	U-710 27.00.01	Pręt regulacji	1
3	U-710 27.00.02	Tuleja oporowa regulacji	1
4	U-710 27.00.03	Blokada położenia	1
5	POD-ELZ-000448	Śruba 24x120 oc 8,8 82105	1
6	POD-ELZ-000399	Nakrętka samokontrująca M24 oc 8 82175	1
7	23PR11	Zawleczka z pierścieniem 11	1
8	POD-ELZ-000540	Kolek sprężysty 8x40 DIN 1481	1

15. GŁÓWNA BELKA KAT 3/4N

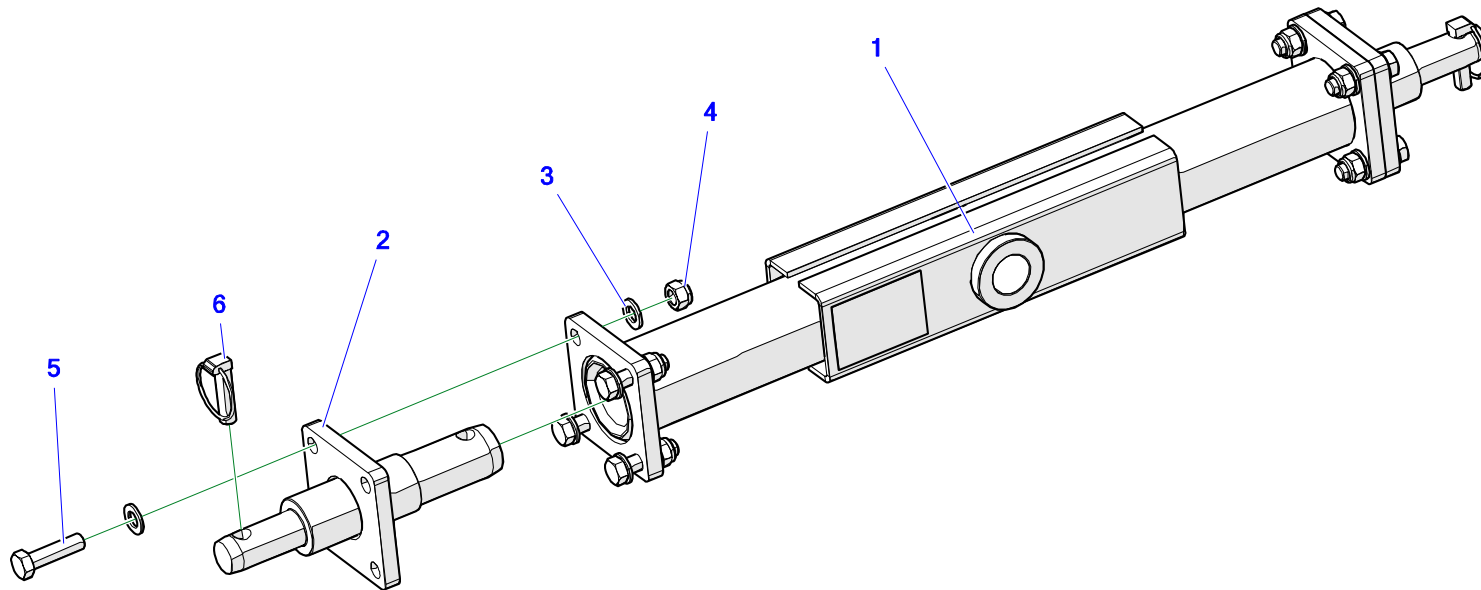


Tabela 15. Główna belka KAT 3/4N

Nr	Indeks	Nazwa	Ilość
1	U-710 05.16.00	Pręt skrętu kpl. 3/4N	1
2	U-710 05.15.00	Pręt zawieszenia kpl. 3/4N	2
3	23P16OOC	Podkładka okr.16oc 82005 82005	16
4	23NS16OC	Nakrętka samokontrująca M16 oc 82175 8 82175 8	8
5	23S16/60 10,9	Śruba 16x60oc 10,9 82101 82101	8
6	POD-ELZ-000931	Zawlecza z pierścieniem 16	2

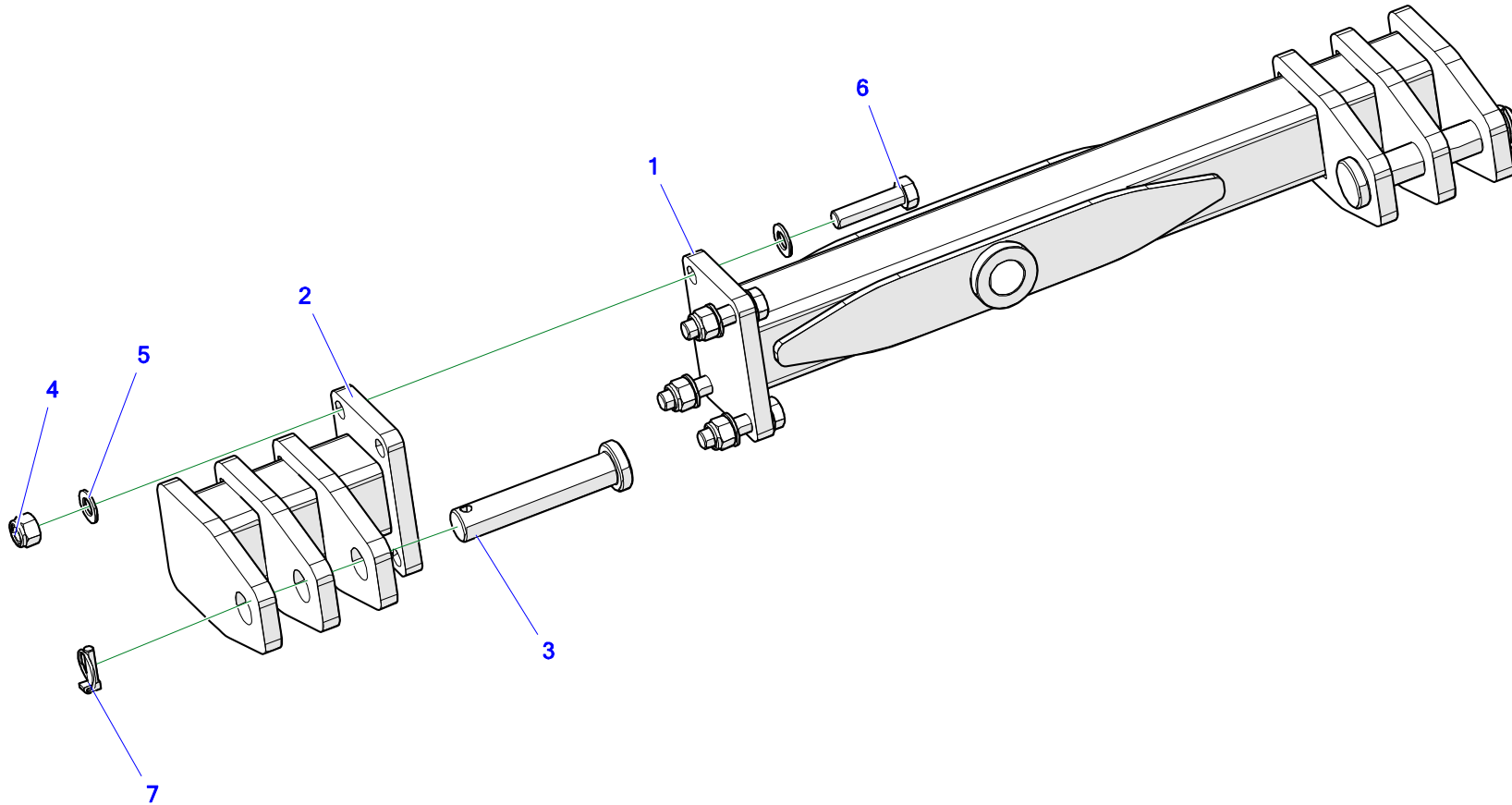
16. GŁÓWNA BELKA CLEVIS

Tabela 16. Główna belka CLEVIS

Nr	Indeks	Nazwa	Ilość
1	U-710 28.01.00	Belka zaczepowa 1	1
2	U-710 28.02.00	Belka zaczepowa 2	1
3	U-710 28.00.01	Sworzeń ciągły	2
4	POD-ELZ-000368	Nakrętka samokontrująca M20x1,5 oc	4
5	23P20OOC	Podkładka okr.20oc 82005 82005	8
6	23S20/80 10,9	Śruba 20x80oc 10,9 82101 82101	4
7	23PR11	Zawlecza z pierścieniem 11	2

17. RAMA PODWOZIA

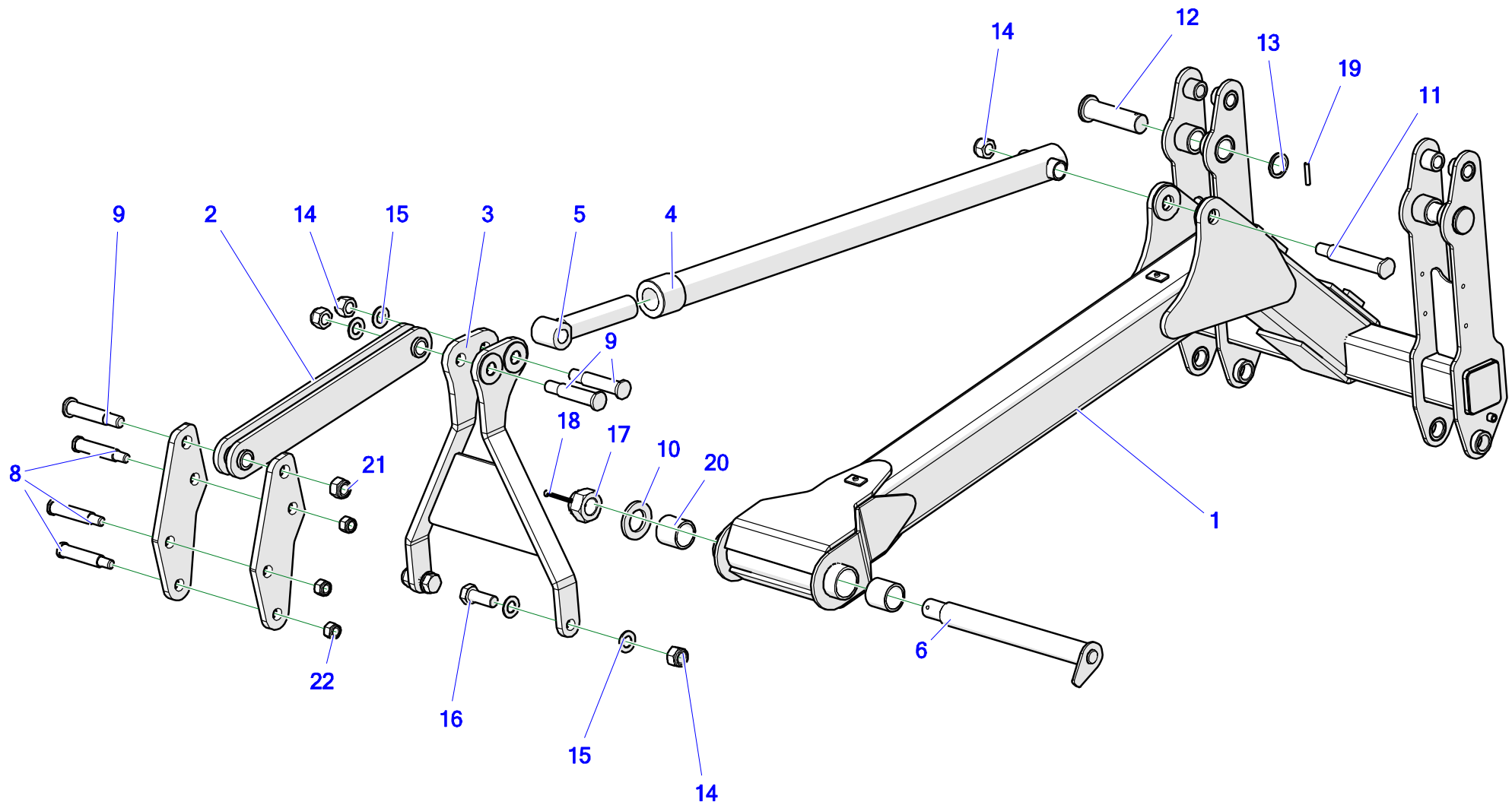


Tabela 17. Rama podwozia

Nr	Indeks	Nazwa	Ilość
1	U-710 06.01.00	Rama podwozia	1
1*	U-710/2 06.01.00	Rama podwozia HD	1
2	U-710 06.03.00	Mocowanie hydropaka	1
3	U-710 06.04.00	Mocowanie hydropaka III	1
4	U-710 06.05.00	Łącznik hydropaka	1
5	U-710 06.06.00	Śruba łącznika	1
6	U-710 06.07.00	Sworzeń	1
7	U-710 06.02.01	Blacha	2
8	U-710 06.02.02	Sworzeń V	3
9	U-710 06.02.03	Sworzeń IV	3
10	U-710 06.00.08	Podkładka I	1
11	U-710 06.00.09	Sworzeń II	1
11*	U-710/2 06.00.01	Sworzeń wózka HD	1
12	U-710 06.00.10.1	Sworzeń III	2
13	U-710 06.00.11	Podkładka II	2
14	POD-ELZ-000042-1	Nakrętka samokontruująca M30 oc 82175	5
15	23P30OOC	Podkładka okr.30oc 82005 82005	6
16	POD-ELZ-000397	Śruba 30x80oc 8,8 82101	2
17	POD-ELZ-000383	Nakrętka koronowa M48 kl.8 oc DIN735	1

18	POD-ELZ-000389	Zawleczka 8x100oc	1
19	POD-ELZ-000398	Kołek sprężysty 10x60 DIN 1481	2
20	U-710 06.00.13	Tulejka samosmarująca 60H7-75-70	2
21	POD-ELZ-000042-1	Nakrętka samokontrująca M30 oc 82175	1
22	POD-ELZ-000399	Nakrętka samokontrująca M24 oc 8 82175	3
23*	U-710/2 06.00.02	Tulejka dystansowa wózka HD U-710/2 06.00.02	2

* Dotyczy wersji HD ramy podwozia

18. OŚ KOMPLETNA

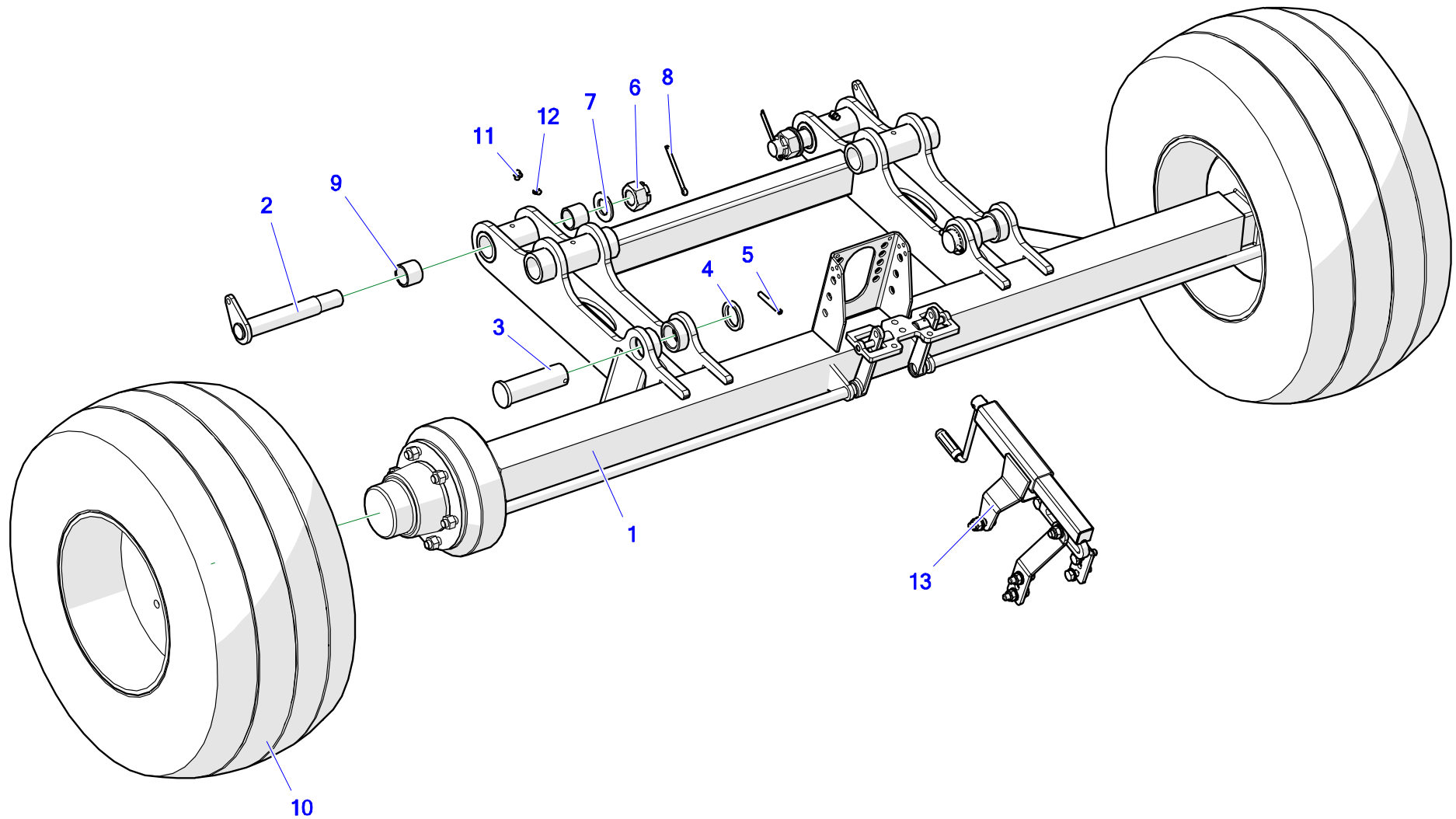


Tabela 18. Oś kompletna

Nr	Indeks	Nazwa	Ilość
1	U-710 07.01.00	Wózek agregatu	1
2	U-710 07.04.00	Sworzeń blokujący	2
3	U-710 07.00.03.1	Sworzeń siłownika I	2
4	U-710 07.00.07	Podkładka sworznia	2
5	POD-ELZ-000350	Kolek sprężysty 10x80 DIN 1481	2
6	POD-ELZ-000054-1	Nakrętka koronowa M36x1,5 kl.8 DIN935	2
7	23P36OOC	Podkładka okr.36oc 82005 82005	2
8	POD-ELZ-000389	Zawlecza 8x100oc	2
9	25T40/50/40	Tulejka samosmarna 40H8/50R7x40	4
10	POD-KOJ-000014	Koło 19.0/45-17 14PR IM-07	2
11	23SM10KAT90	smarownicza M10x1,0 ką 90	2
12	23KOC	Kapturek ochronny czerwony	2
13	U-710 07.00.00.HR	Zestaw hamulca ręcznego	1

19. HAMULEC POSTOJOWY

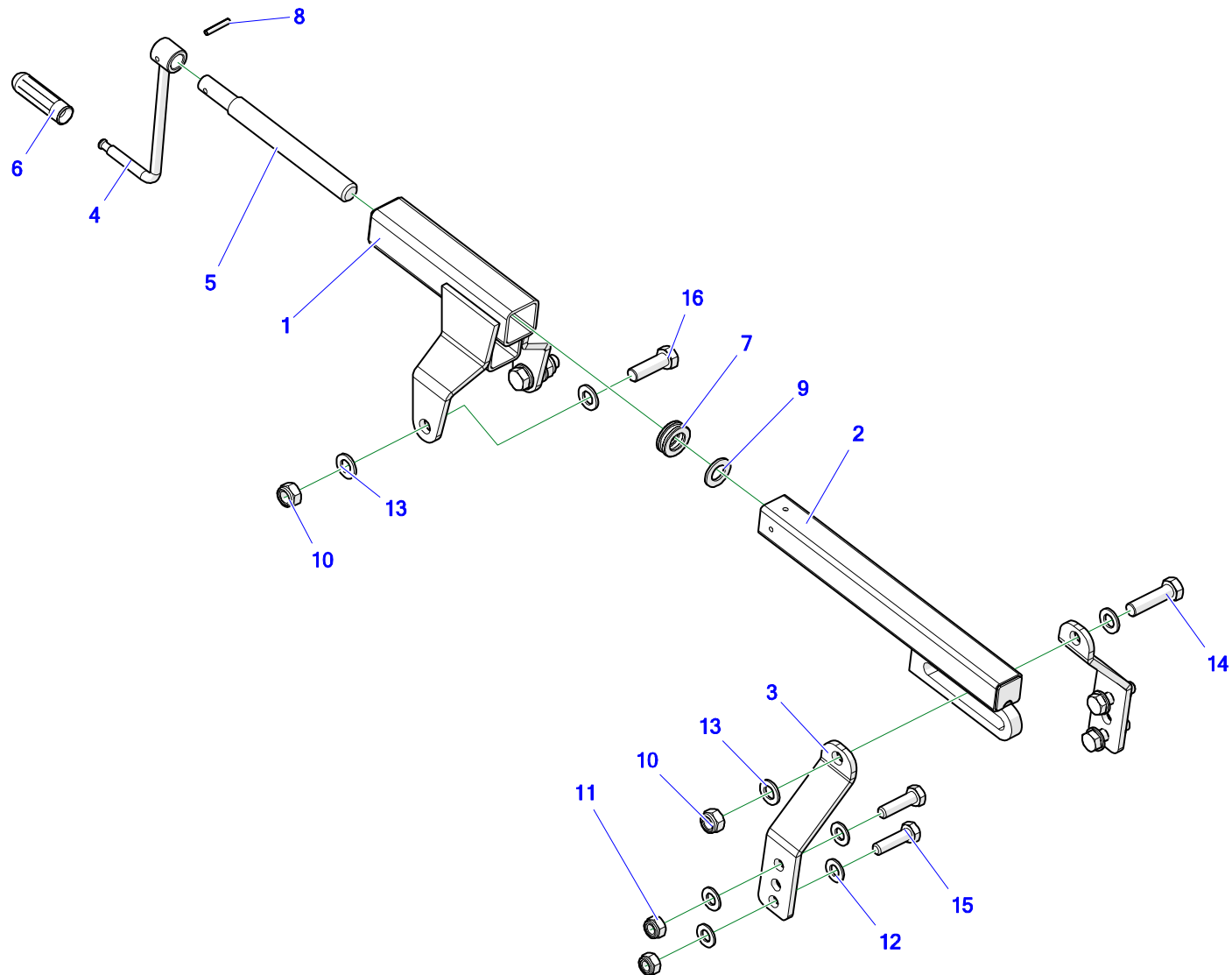


Tabela 19. Hamulec postojowy

Nr	Indeks	Nazwa	Ilość
1	U-710 07.05.00	Mocowanie suwaka hamulców	1
2	U-710 07.06.00	Suwak hamulca ręcznego	1
3	U-710 07.00.08	Dźwignia hamulca ręcznego	2
4	U910 11.03.00	Rączka hamulca	1
5	POD-ELZ-000514	Śruba trapezowa 24x5	1
6	25RP	Rączka do podajnika	1
7	25L51204	łożysko 51204	1
8	POD-ELZ-000537	Kolek sprężysty 6x35 DIN 1481	1
9	23P20OOC	Podkładka okr.20oc 82005 82005	1
10	23NS16OC	Nakrętka samokontrująca M16 oc 82175 8 82175 8	3
11	23NS14OC	Nakrętka samokontrująca m14oc 82175 8 82175 8	4
12	23P14OC	Podkładka okr.14oc 82005 82005	8
13	23P16OOC	Podkładka okr.16oc 82005 82005	6
14	23S16/60 8,8 82101 OC	Śruba 16x60oc 8,8 82101 82101	1
15	23S14/50 8,8 82105 OC	Śruba 14x50oc 8,8 82105 82105	4
16	23S16/50 8,8	Śruba 16x50oc 8,8 82101 82101	2

20. WŁÓKA

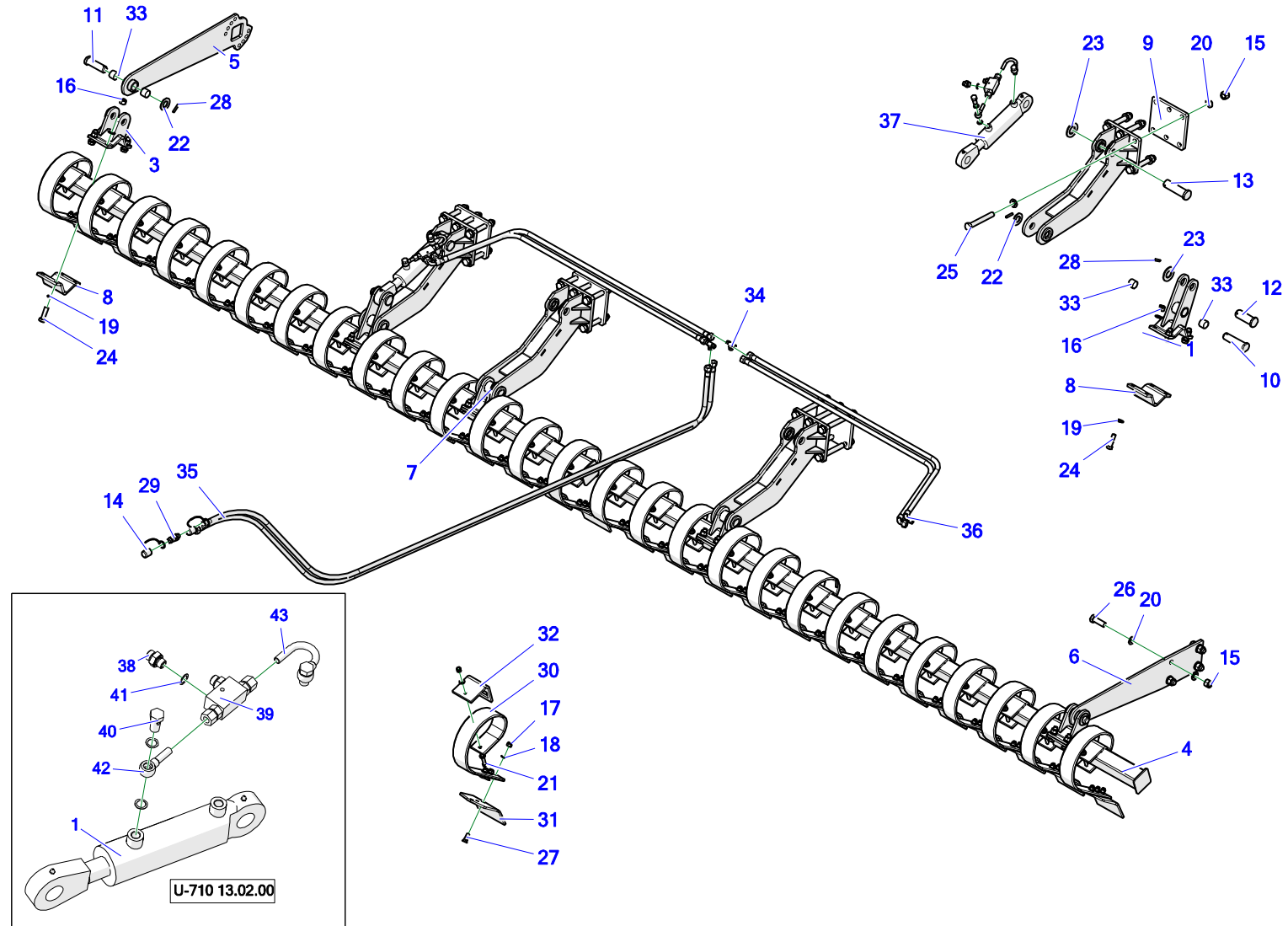


Tabela 20. Włóka

Nr	Indeks U710	Ilość U710	Indeks U710/1	Ilość U710/1	Indeks U710/2	Ilość U710/2	Nazwa
1	U-710 30.01.00	4	U-710 30.01.00	4	-	-	Wspornik włóki
2	U-710 30.02.00	2	U-710 30.02.00	2	-	-	Mocowanie belki
3	U-710 30.03.00	2	U-710 30.03.00	2	-	-	Mocowanie belki krótsze
4	U-710 30.04.00	2	U-710 30.04.00	2	-	-	Belka włóki
5	U-710 30.05.00	1	U-710 30.05.00	1	-	-	Wspornik skrajny prawy
6	U-710 30.06.00	1	U-710 30.06.00	1	-	-	Wspornik skrajny lewy
7	U-710 30.07.00	2	U-710 30.07.00	2	-	-	Mocowanie belki krótsze
8	U-710 30.00.01	6	U-710 30.00.01	6	-	-	Daszek montaż
9	U-710 30.00.02	4	U-710 30.00.02	4	-	-	Płyta mocująca
10	U-710 30.00.03	4	U-710 30.00.03	4	-	-	Sworzeń 30
11	U-710 30.00.04	2	U-710 30.00.04	2	-	-	Sworzeń 30 krótszy
12	U-710 30.00.05	2	U-710 30.00.05	2	-	-	Sworzeń 35
13	U-710 02.00.05.1	2	U-710 02.00.05.1	2	-	-	Sworzeń siłownika małego I
14	24ZWNE13	2	24ZWNE13	2	-	-	Nasadka zaworu wtyczki EURO 13 (ziel,żół,nieb,czerw)
15	23NS20OC 82175	28	23NS20OC 82175	28	-	-	Nakrętka samokontruująca M20 oc 82175 8 82175 8
16	23NS16OC	24	23NS16OC	24	-	-	Nakrętka samokontruująca M16 oc 82175 8 82175 8
17	23NS12OC	112	23NS12OC	88	-	-	Nakrętka samokontruująca m12oc 82175 8 82175 8
18	23P12OC	140	23P12OC	100	-	-	Podkładka okr.12oc 82005

19	23P16OOC	48	23P16OOC	48	-	-	Podkładka okr.16oc 82005 82005
20	23P20OOC	56	23P20OOC	56	-	-	Podkładka okr.20oc 82005 82005
21	23S12/120OC	28	23S12/120OC	22	-	-	Śruba 12x120oc 8,8 82101 82101
22	23P30OOC	6	23P30OOC	6	-	-	Podkładka okr.30oc 82005 82005
23	23P36OOC	4	23P36OOC	4	-	-	Podkładka okr.36oc 82005 82005
24	POD-ELZ-000733	24	POD-ELZ-000733	24	-	-	Śruba 16x55oc 8,8 82101
25	POD-ELZ-000833	24	POD-ELZ-000833	24	-	-	śruba 20x150oc 8,8 82101
26	23S20/60 10,9	4	23S20/60 10,9	4	-	-	Śruba 20x60oc 10,9 82101 82101
27	POD-ELZ-000393	84	POD-ELZ-000393	66	-	-	Śruba podsadzana 12x40oc 8.8 82406
28	POD-ELZ-000540	10	POD-ELZ-000540	10	-	-	Kolek sprężysty 8x40 DIN 1481
29	24ZWE13-M18X1,5	2	24ZWE13-M18X1,5	2	-	-	Zawór-wtyczka Euro 13 M18x1,5
30	POD-OGL-001018	28	POD-OGL-001018	22	-	-	sprężyna włóki 80x10
31	POD-OGL-001017	28	POD-OGL-001017	22	-	-	Płytki niwelująca włóki 150x08
32	POD-OGL-001016	28	POD-OGL-001016	22	-	-	Jarzmo sprężyny włóki 80x10
33	POD-LOZ-000197	12	POD-LOZ-000197	12	-	-	Tulejka GSM 3034 25
34	24KT18/18/18	2	24KT18/18/18	2	-	-	Złączka trójkątowa 18x18x18 12L
35	AA/222/08/08 L-5500	2	AA/222/08/08 L-5500	2	-	-	Przewód hydrauliczny AA/222/08/08 L-5500
36	A90A/222/08 L-1700	4	A90A/222/08 L-1700	4	-	-	Przewód hydrauliczny A90A/222/08 L-1700
37	POD-HSL-000042	2	POD-HSL-000042	2	-	-	Siłownik U710-63/36/100+KT2*L-312
38	24KP3-8 18	4	24KP3-8 18	4	-	-	Przyłączka prosta 3-8x18-1,5 12LR

39	POD-HZW-000038	2	POD-HZW-000038	2	-	-	Zawór zwrotny bliżn.sterow. VBPDE 3/8" L 2 CEXC
40	24SO16/1,5	4	24SO16/1,5	4	-	-	Śruba oczkowa M16x1,5
41	24U16	12	24U16	12	-	-	Podkładka miedz.fi16 x22x1,5
42	POD-HPR-000241	2	POD-HPR-000241	2	-	-	Końcówka oczkowa M16 dł.-25 rys.U-710 13.02.02
43	POD-HPR-000272	2	POD-HPR-000272	2	-	-	Końcówka oczkowa M16 dł.-140 rys.U-710 wygięta

* Przewody hydrauliczne występują w zestawie POD-HPR-000686 - Zestaw nr 30-4 włóka połowa U710

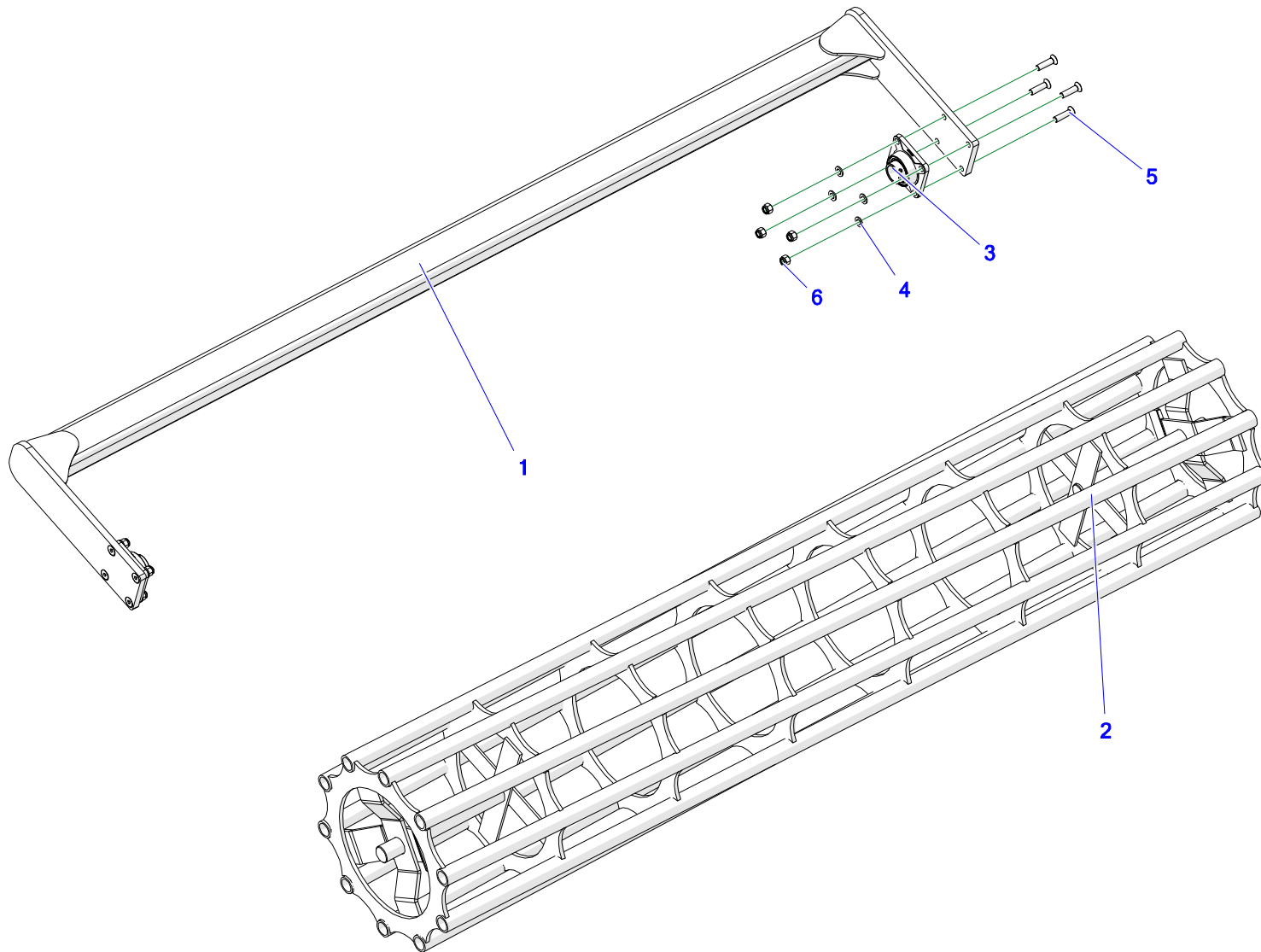
21. WAŁ RUROWY

Tabela 21. Wał rurowy

Nr	Indeks U710	Ilość U710	Indeks U710/1	Ilość U710/1	Indeks U710/2	Ilość U710/2	Nazwa
1	U-710 04.01.00	1	U-710/1 04.01.00	1	U786/1 04.01.00	1	Zaczepek wału * Ramka wału 3.5m
2	U-710 04.02.00	1	U-710/1 04.02.00	1	U786/1 04.02.00	1	Wał rurowy
3	POD-LOZ-000244	2	POD-LOZ-000244	2	POD-LOZ-000244	2	Łożysko zespół FY 50 TR
4	23P16OOC	8	23P16OOC	8	23P16OOC	8	Podkładka okr.16oc 82005 82005
5	POD-ELZ-000693	8	POD-ELZ-000693	8	POD-ELZ-000693	8	Śruba imbus łeb stożk. 16x60oc 10,9 DIN7991
6	23NS16OC	8	23NS16OC	8	23NS16OC	8	Nakrętka samokontrująca M16 oc 82175 8 82175 8

* Nazwa dotyczy U786/1 04.01.00

22. WAŁ STRUNOWY

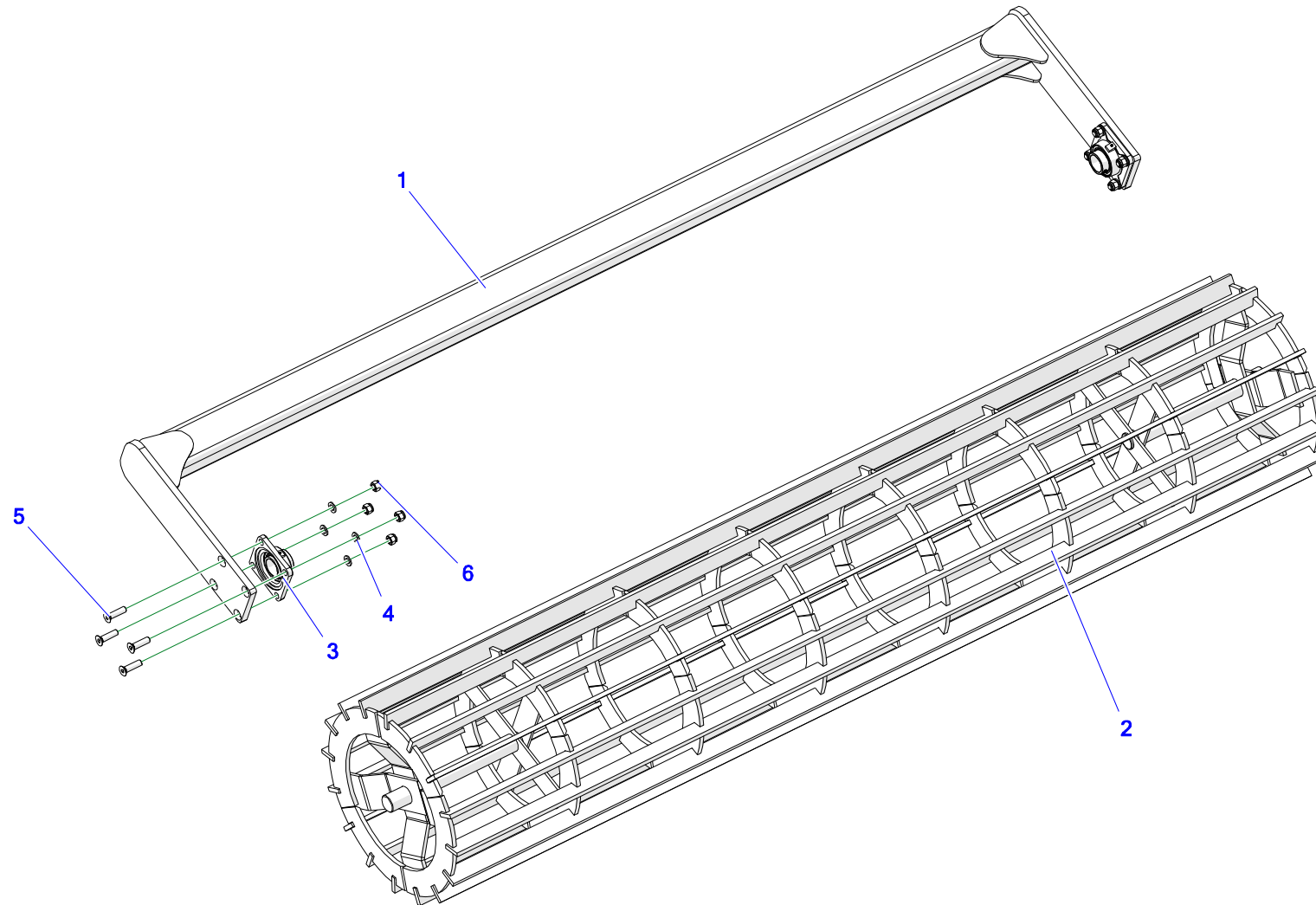


Tabela 22. Wał strunowy

Nr	Indeks U710	Ilość U710	Indeks U710/1	Ilość U710/1	Indeks U710/2	Ilość U710/2	Nazwa
1	U-710 04.01.00	1	U-710/1 04.01.00	1	-	-	Zaczepek wału
2	U-740 18.01.00	1	U-710/1 18.01.00	1	-	-	Wał uprawowy strunowy
3	POD-LOZ-000244	2	POD-LOZ-000244	2	-	-	Łożysko zespół FY 50 TR
4	23P16OOC	8	23P16OOC	8	-	-	Podkładka okr.16oc 82005 82005
5	POD-ELZ-000693	8	POD-ELZ-000693	8	-	-	Śruba imbus łeb stożk. 16x60oc 10,9 DIN7991
6	23NS16OC	8	23NS16OC	8	-	-	Nakrętka samokontrująca M16 oc 82175 8 82175 8

23. WAŁ CIĘŻKI DD

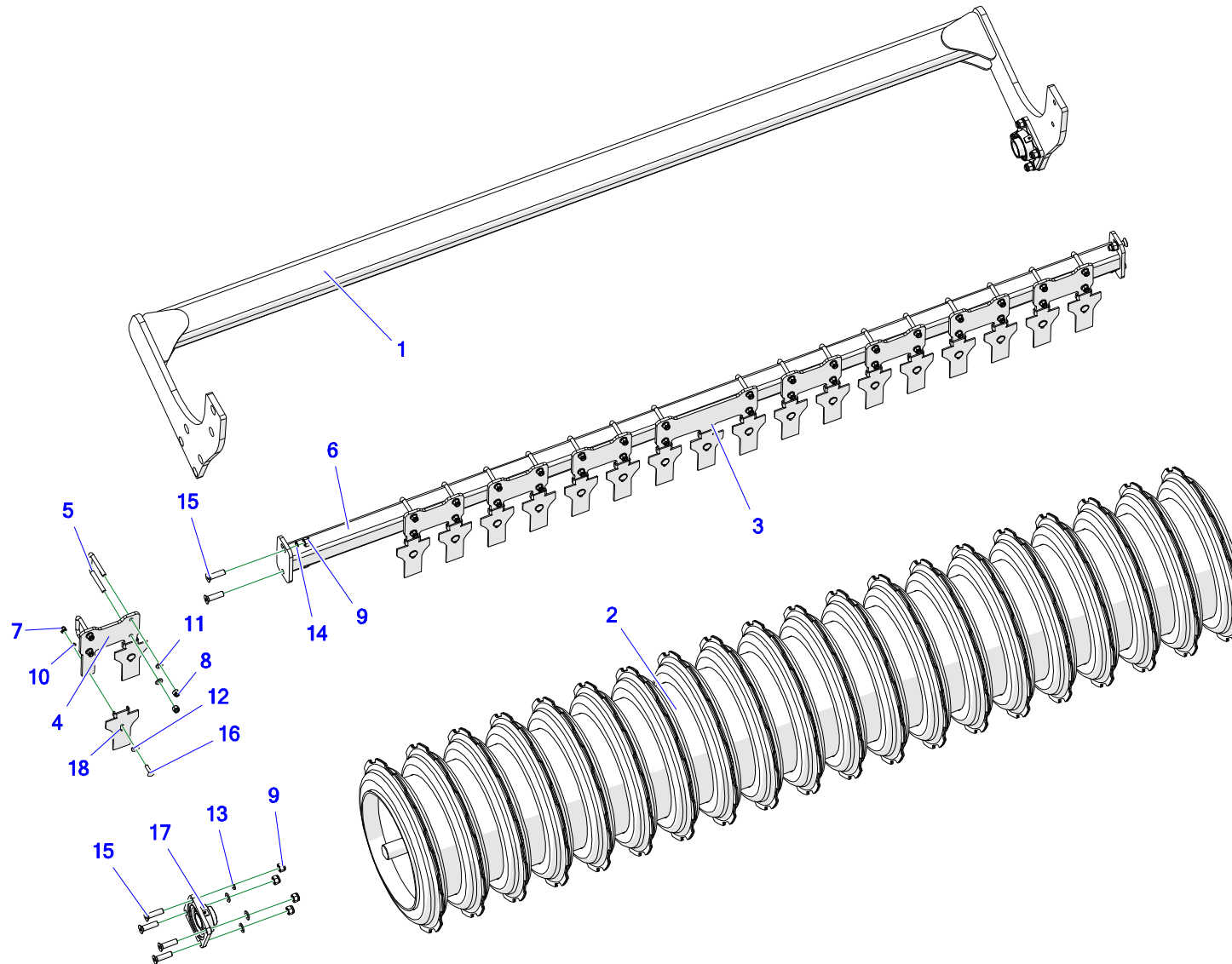


Tabela 23. Wał ciężki DD

Nr	Indeks U710	Ilość U710	Indeks U710/1	Ilość U710/1	Indeks U710/2	Ilość U710/2	Nazwa
1	U-740 17.01.00	1	U-710/1 17.01.00	1	-	-	Rama wału D-D
2	U-740 17.02.00	1	U-710/ 17.02.00	1	-	-	Wał D-D
3	U-740 17.00.01	1	-	-	-	-	Wspornik zgarniaczy
4	U-740 17.00.02	8	U-740 17.00.02	7	-	-	Wspornik zgarniaczy II
5	U-710/1 14.00.08	18	U-710/1 14.00.08	14	-	-	Obejma
6	U490 02.03.00	1	U-710/1 17.03.00	1	-	-	Rura zgarniacza kpl *Belka zgrzebeł wału 2.25m
7	23NS10OC	19	23NS10OC	14	-	-	Nakrętka samokontruująca m10oc 82175 8 82175 8
8	23NS12OC	36	23NS12OC	28	-	-	Nakrętka samokontruująca m12oc 82175 8 82175 8
9	23NS16OC	12	23NS16OC	12	-	-	Nakrętka samokontruująca M16oc 82175 8 82175 8
10	23P10 82005	19	23P10 82005	14	-	-	Podkładka okr.10oc 82005 82005
11	23P12OC	36	23P12OC	28	-	-	Podkładka okr.12oc 82005
12	23P14OC	19	23P14OC	14	-	-	Podkładka okr.14oc 82005 82005
13	23P16OOC	8	23P16OOC	8	-	-	Podkładka okr.16oc 82005 82005
14	POD-ELZ-000705	4	POD-ELZ-000705	4	-	-	Podkładka wachl. Zew. 16oc DIN 6798A
15	POD-ELZ-000693	12	POD-ELZ-000693	12	-	-	Śruba imbus łeb stożk. 16x60oc 10,9 DIN7991
16	POD-ELZ-000084	19	POD-ELZ-000084	14	-	-	Śruba podsadzana 10x35oc 8.8 82406
17	POD-LOZ-000244	2	POD-LOZ-000244	2	-	-	Łożysko zespół FY 50 TR
18	POD-OGL-000724	19	POD-OGL-000724	14	-	-	Zgrzebło

*Nazwa dotyczy U-710/1 17.03.00

24. WAŁ KOŁOWO - OPONOWY

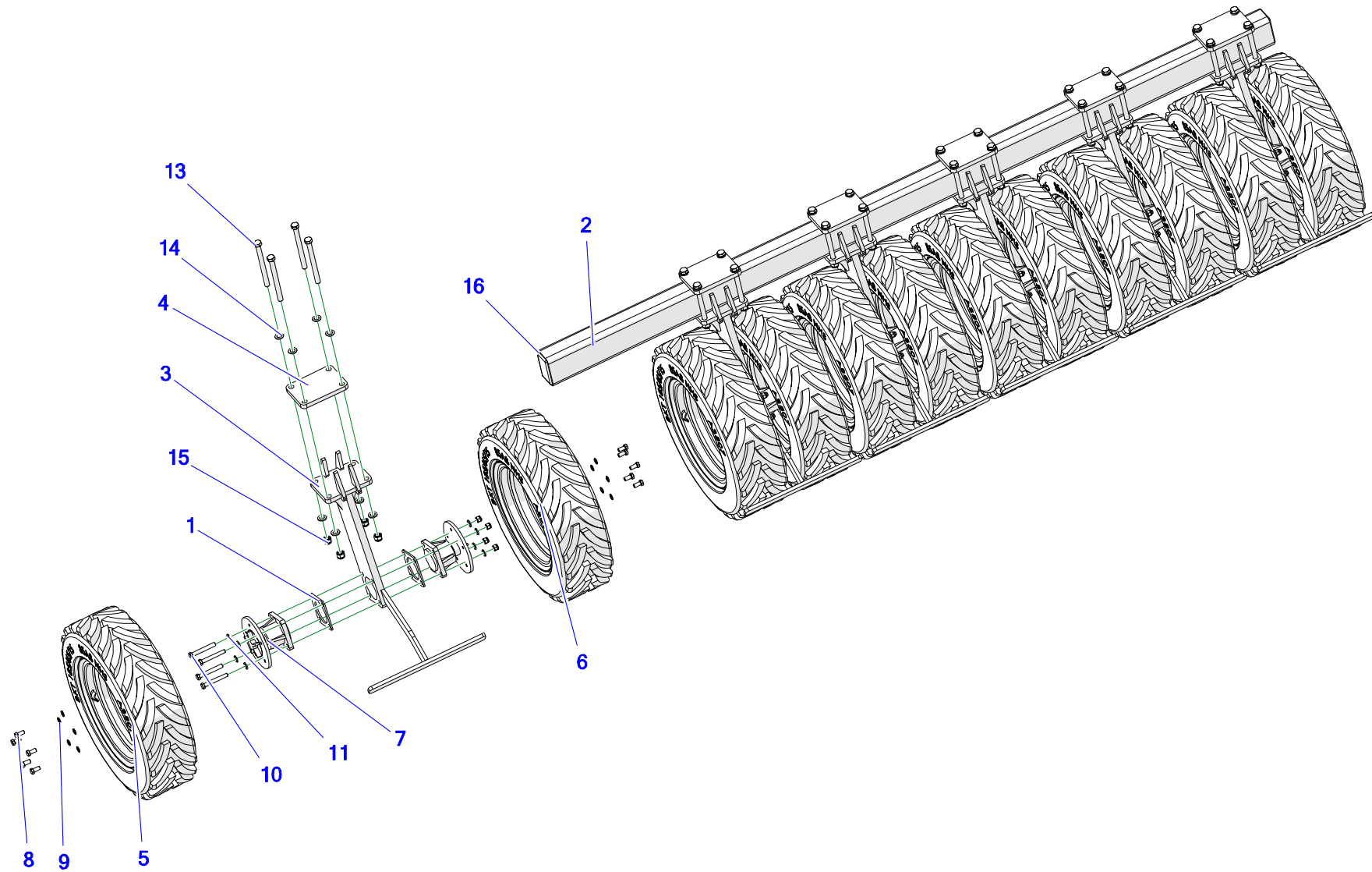


Tabela 24. Wał kołowo oponowy

Nr	Indeks U710	Ilość U710	Indeks U710/1	Ilość U710/1	Indeks U710/2	Ilość U710/2	Nazwa
1	U-740 16.00.01	12	U-740 16.00.01	10	-	-	Dystans piasty koła
2	U-740 16.00.02	1	U-710/1 16.00.01	1	-	-	Belka mocowania wsporników
3	U-740 16.01.00	6	U-740 16.01.00	5	-	-	Wspornik koła
4	U-710 02.05.02M	6	U-710 02.05.02M	5	-	-	Blacha mocowania wału II
5	POD-KOL-000037	6	POD-KOL-000037	5	-	-	Koło wału oponowego lewe
6	POD-KOL-000038	6	POD-KOL-000038	5	-	-	Koło wału oponowego prawe
7	POD-KOS-000174	12	POD-KOS-000174	10	-	-	Piasta wału oponowego
8	POD-ELZ-000689	60	POD-ELZ-000689	50	-	-	Śruba 12x25oc.10.9 82105
9	POD-ELZ-000690	60	POD-ELZ-000690	50	-	-	Podkładka spr. 12 do kół 12 DIN 74361 C
10	23S12/90 101OC	24	23S12/90 101OC	20	-	-	Śruba 12x90oc 8,8 82101 82101
11	23P12OC	48	23P12OC	40	-	-	Podkładka okr.12oc 82005
12	23NS12OC	24	23NS12OC	20	-	-	Nakrętka samokontrująca m12oc 82175 8 82175 8
13	POD-ELZ-000385	24	POD-ELZ-000385	20	-	-	Śruba 16x180oc 10,9 82101
14	23P16OOC	48	23P16OOC	40	-	-	Podkładka okr.16oc 82005 82005
15	23NS16OC	24	23NS16OC	20	-	-	Nakrętka samokontrująca M16 oc 82175 8 82175 8
16	POD-TSZ-000173	2	POD-TSZ-000173	2	-	-	Zaślepka pro. Wew. 110x70mm czarna (Es-057815069903)

25. WAŁ PACKER

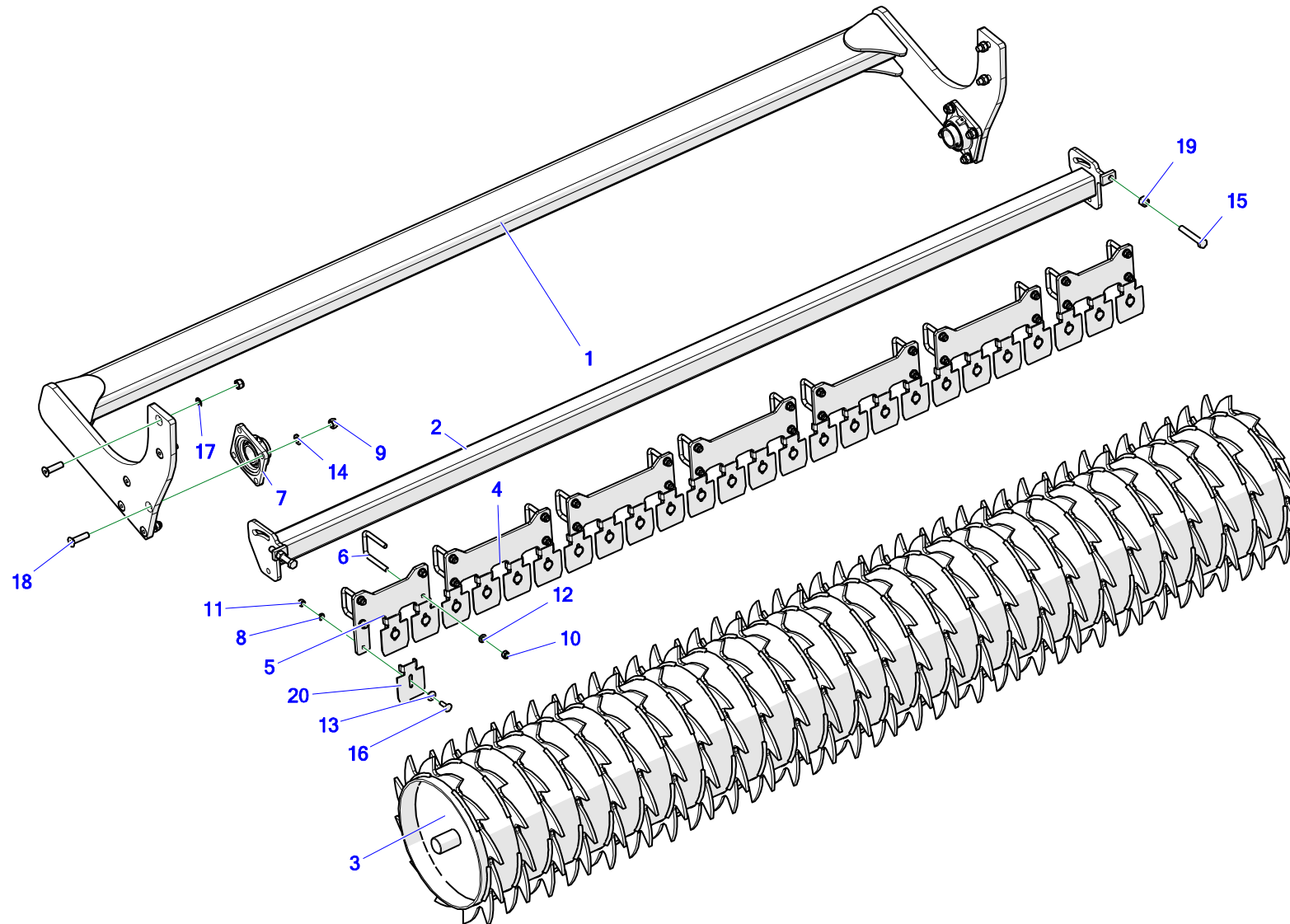


Tabela 25. Wał Packer

Nr	Indeks U710	Ilość U710	Indeks U710/1	Ilość U710/1	Indeks U710/2	Ilość U710/2	Nazwa
1	U-740 17.01.00	1	U-710/1 17.01.00	1	-	-	Rama wału DD
2	U-710 26.02.00	1	U-710/1 26.02.00	1	-	-	Belka zgrzebeł wału Packer fi 400 mm
3	U-710 26.01.00	1	U-710/1 26.01.00	1	-	-	Wał Packer fi 400 mm
4	U-710 26.00.02	5	U-710 26.00.02	4	-	-	Mocowanie zgarniaczy 2
5	U-710 26.00.01	2	U-710 26.00.01	1	-	-	Mocowanie zgarniaczy 1
6	U-710/1 14.00.08	14	U-710/1 14.00.08	10	-	-	Obejma
7	POD-LOZ-000244	2	POD-LOZ-000244	2	-	-	Łożysko zespół FY 50 TR
8	23P10OOC	26	23P10OOC	19	-	-	Podkładka okr.10cz 82005 82005
9	23NS16OC	12	23NS16OC	12	-	-	Nakrętka samokontrująca M16 oc 82175 8 82175 8
10	23NS12OC	28	23NS12OC	20	-	-	Nakrętka samokontrująca m12oc 82175 8 82175 8
11	23NS10OC	26	23NS10OC	19	-	-	Nakrętka samokontrująca m10oc 82175 8 82175 8
12	23P12OC	28	23P12OC	20	-	-	Podkładka okr.12oc 82005
13	23P14OC	26	23P14OC	19	-	-	Podkładka okr.14oc 82005 82005
14	23P16OOC	8	23P16OOC	8	-	-	Podkładka okr.16oc 82005 82005
15	23S16/100OC 8,8	2	23S16/70	2	-	-	Śruba 16x70oc 8,8 82101 82101
16	POD-ELZ-000084	26	POD-ELZ-000084	19	-	-	Śruba podsadzana 10x35oc 8.8 82406
17	POD-ELZ-000705	4	POD-ELZ-000705	4	-	-	Podkładka wachl. Zew. 16oc DIN 6798A
18	POD-ELZ-000693	12	POD-ELZ-000693	12	-	-	Śruba imbus łeb stożk. 16x60oc 10,9 DIN7991
19	23N16OC	2	23N16OC	2	-	-	Nakrętka m16oc 8,8 82144 5 82144 5
20	POD-OGL-000788	26	POD-OGL-000788	19	-	-	Płytki czyszcząca wału Packer

26. WAŁ U-BOX

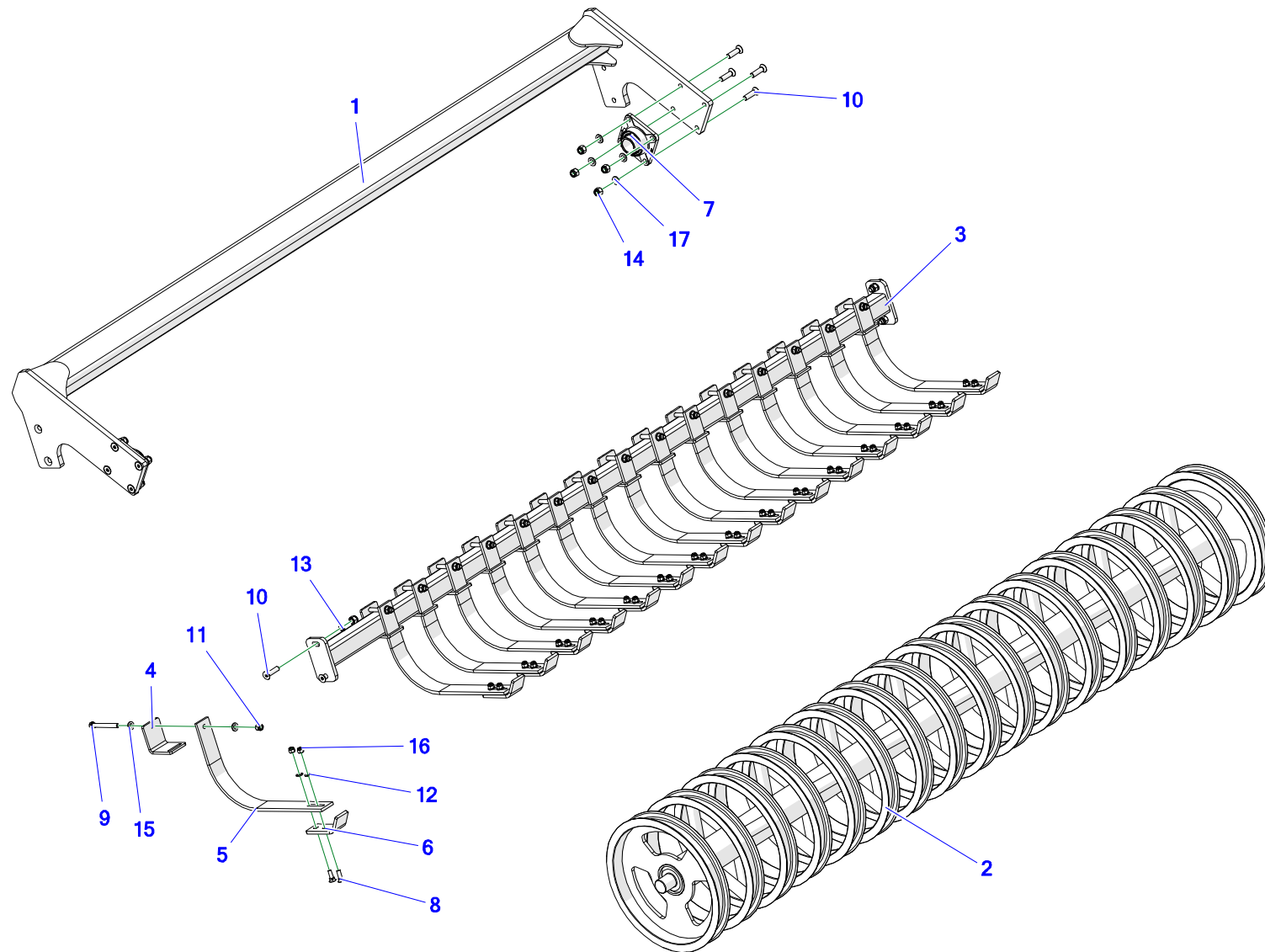


Tabela 26. Wał U-box

Nr	Indeks U710	Ilość U710	Indeks U710/1	Ilość U710/1	Indeks U710/2	Ilość U710/2	Nazwa
1	U-740 05.02.00.1	1	U-710/1 05.02.00.1	1	U786/1 05.01.00	1	Ramka wału U-box
2	U-740 05.01.00	1	U-710/1 05.01.00	1	U490/1 02.03.00	2	Wał
3	U490 02.03.00	1	U-710/1 17.03.00	1	U490/1 02.02.00	2	Rura zagarniacza kpl *Belka zgrzebeł wału 2.25m
4	U-740 05.00.01	16	U-740 05.00.01	12	U-740 05.00.01	18	Mocowanie sprężyny
5	POD-EOS-000371	16	POD-EOS-000371	12	U-740 05.00.01	18	Ramię włóki
6	POD-OGL-000544	16	POD-OGL-000544	12	POD-OGL-000544	18	Redliczka Tabo
7	POD-LOZ-000244	2	POD-LOZ-000244	2	POD-LOZ-000244	4	Łożysko zespół FY 50 TR
8	POD-ELZ-000647	32	POD-ELZ-000647	24	POD-ELZ-000647	36	Śruba płużna 12x40cz 8,8 82402
9	POD-ELZ-000635	16	POD-ELZ-000635	12	POD-ELZ-000635	18	Śruba 14x120oc 10,9 82101
10	POD-ELZ-000693	12	POD-ELZ-000693	12	POD-ELZ-000693	12	Śruba imbus łeb stożk. 16x60oc 10,9 DIN7991
11	23NS14OC	16	23NS14OC	12	23NS14OC	18	Nakrętka samokontruująca m14oc 82175 8 82175 8
12	23P12OC	32	23P12OC	24	23P12OC	36	Podkładka okr.12oc 82005
13	POD-ELZ-000705	4	POD-ELZ-000705	4	POD-ELZ-000705	4	Podkładka wachl. Zew. 16oc DIN 6798A
14	23NS16OC	12	23NS16OC	12	23NS16OC	16	Nakrętka samokontruująca M16 oc 82175 8 82175 8
15	23P14OC	32	23P14OC	24	23P14OC	36	Podkładka okr.14oc 82005 82005
16	23NS12OC	32	23NS12OC	24	23NS12OC	36	Nakrętka samokontruująca m12oc 82175 8 82175 8
17	23P16OOC	8	23P16OOC	8	23P16OOC	16	Podkładka okr.16oc 82005 82005
18	-	-	-	-	23S16/70	4	Śruba 16x70oc 8,8 82101 82101

*Nazwa dotyczy U-710/1 17.03.00

27. WAŁ U-BOX PODWÓJNY

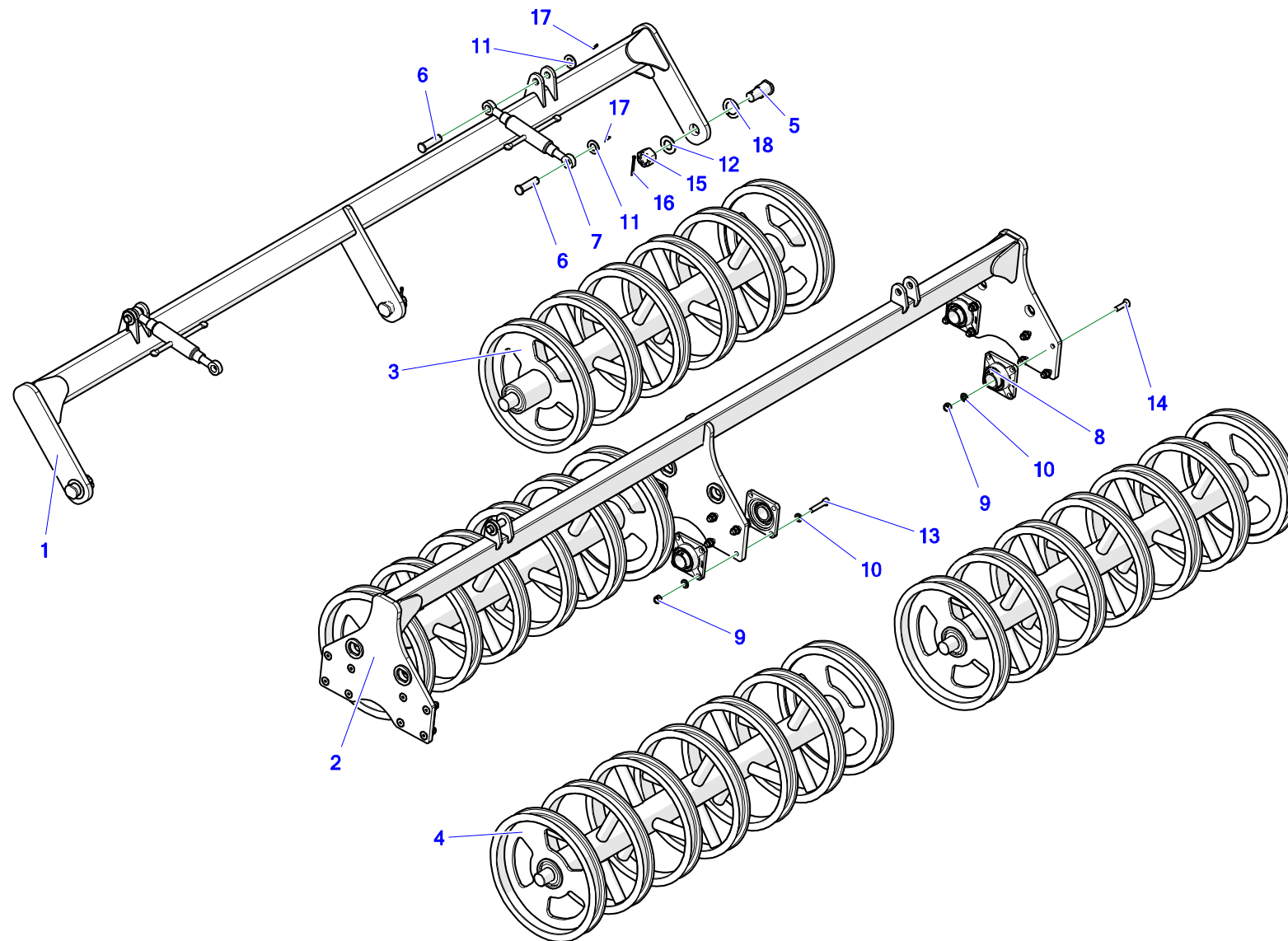


Tabela 27. Wał U-box podwójny

Nr	Indeks U710	Ilość U710	Indeks U710/1	Ilość U710/1	Indeks U710/2	Ilość U710/2	Nazwa
1	U-740 05.05.00	1	U-710/1 05.05.00	1	U-710/2 10.01.00	1	Ramka 1 wału U-box podwójnego
2	U-740 05.06.00	1	U-710/1 05.06.00	1	U-710/2 10.02.00	1	Ramka 2 wału U-box podwójnego
3	U-740 05.03.00	1	U-710/1 05.03.00	1	U-710/2 10.03.00	2	Wał 1 WUP
4	U-740 05.04.00	1	U-710/1 05.04.00	1	U-710/2 10.04.00	2	Wał 2 WUP
5	U-740 05.00.02	2	U-740 05.00.02	2	U-740 05.00.02	3	Sworzeń ramek wałów
6	U-740 05.00.03	4	U-740 05.00.03	4	U-740 05.00.03	4	Sworzeń łącznika 1
7	POD-OGL-001302	2	POD-OGL-001302	2	POD-OGL-001302	2	Łącznik górny 355-490mm, 25,7x25,7mm mizar 19549
8	POD-LOZ-000244	4	POD-LOZ-000244	4	POD-LOZ-000244	8	Łożysko zespół FY 50 TR
9	23NS16OC	16	23NS16OC	16	23NS16OC	24	Nakrętka samokontruująca M16 oc 82175 8 82175 8
10	23P16OOC	16	23P16OOC	16	23P16OOC	32	Podkładka okr.16oc 82005 82005
11	23P27OC	4	23P27OC	4	23P27OC	4	Podkładka okr.27oc 82005 82005
12	23P36OOC	2	23P36OOC	2	23P36OOC	3	Podkładka okr.36oc 82005 82005
13	-	-	-	-	23S16/80OC 8,8	8	Śruba 16x80oc 8,8 82101 82101
14	POD-ELZ-000693	16	POD-ELZ-000693	16	POD-ELZ-000693	16	Śruba imbus łeb stożk. 16x60oc 10,9 DIN7991
15	POD-ELZ-000382	2	POD-ELZ-000382	2	POD-ELZ-000382	3	Nakrętka koronowa M36 kl.8 oc
16	23Z6,3/71OC	2	23Z6,3/71OC	2	23Z6,3/71OC	3	Zawlecza 6,3x71oc
17	23K6/32	4	23K6/32	4	23K6/32	4	Kołek sprężysty 6x32 DIN 1481
18	POD-LOZ-000262	2	POD-LOZ-000262	2	POD-LOZ-000262	2	Podkładka GTM-4874-020

28. WAŁ PIERŚCIENIOWY

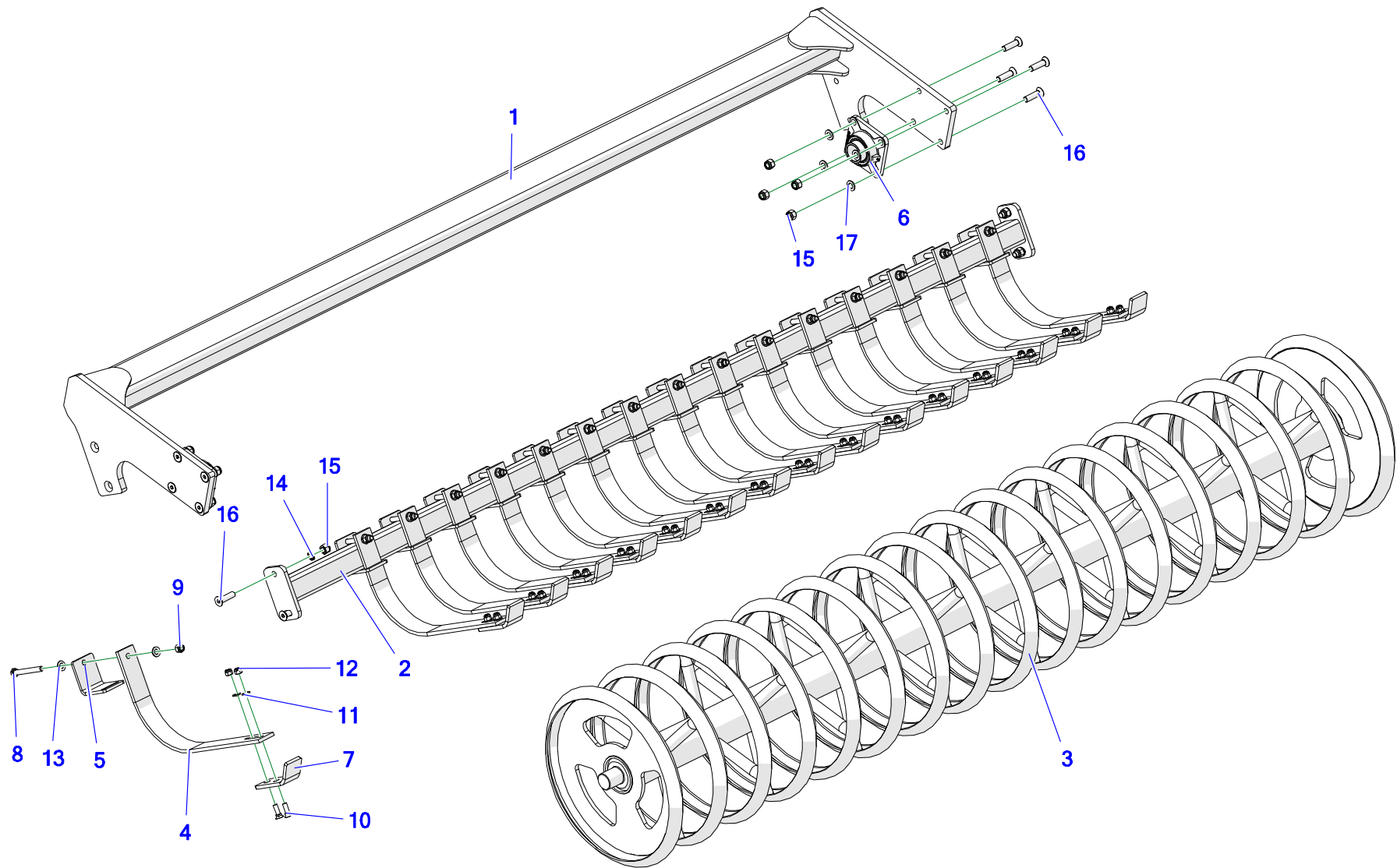


Tabela 28. Wał pierścieniowy

Nr	Indeks U710	Ilość U710	Indeks U710/1	Ilość U710/1	Indeks U710/2	Ilość U710/2	Nazwa
1	U-740 05.02.00.1	1	U-710/1 05.02.00.1	1	-	-	Ramka wału U-box
2	U490 02.03.00	1	U-710/1 17.03.00	1	-	-	Rura zgarniacza kpl * Belka zgrzebeł wału 2.25m
3	U-740 15.01.00	1	U-710/1 15.01.00	1	-	-	Wał
4	POD-EOS-000371	16	POD-EOS-000371	12	-	-	Ramię włóki
5	U-740 05.00.01	16	U-740 05.00.01	12	-	-	Mocowanie sprężyny
6	POD-LOZ-000244	2	POD-LOZ-000244	2	-	-	Łożysko zespół FY 50 TR
7	POD-OGL-000544	16	POD-OGL-000544	12	-	-	Redliczka Tabo
8	POD-ELZ-000635	16	POD-ELZ-000635	12	-	-	Śruba 14x120oc 10,9 82101
9	23NS14OC	16	23NS14OC	12	-	-	Nakrętka samokontrująca m14oc 82175 8 82175 8
10	POD-ELZ-000647	32	POD-ELZ-000647	24	-	-	Śruba płuzna 12x40cz 8,8 82402
11	23P12OC	32	23P12OC	24	-	-	Podkładka okr.12oc 82005
12	23NS12OC	32	23NS12OC	24	-	-	Nakrętka samokontrująca m12oc 82175 8 82175 8
13	23P14OC	32	23P14OC	24	-	-	Podkładka okr.14oc 82005 82005
14	POD-ELZ-000705	4	POD-ELZ-000705	4	-	-	Podkładka wachl. Zew. 16oc DIN 6798A
15	23NS16OC	12	23NS16OC	12	-	-	Nakrętka samokontrująca M16 oc 82175 8 82175 8
16	POD-ELZ-000693	12	POD-ELZ-000693	12	-	-	Śruba imbus łeb stożk. 16x60oc 10,9 DIN7991
17	23P16OOC	8	23P16OOC	8	-	-	Podkładka okr.16oc 82005 82005

* Nazwa dotyczy U-710/1 17.03.00

29. WAŁ SPREŻYSTY FLEX

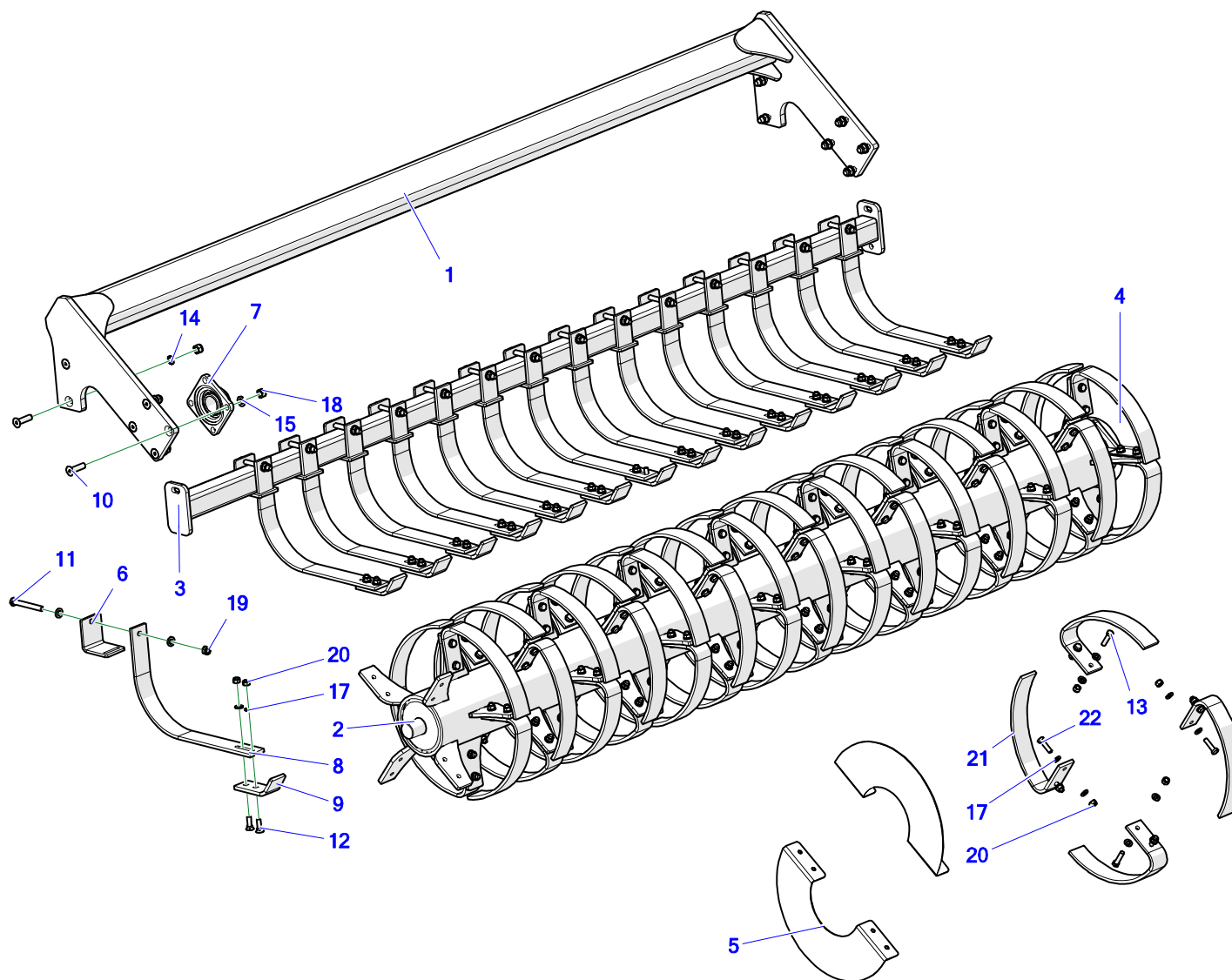


Tabela 29. Wał sprężysty FLEX

Nr	Indeks U710	Ilość U710	Indeks U710/1	Ilość U710/1	Indeks U710/2	Ilość U710/2	Nazwa
1	U-740 05.02.00.1	1	U-710/1 05.02.00.1	1	-	-	Ramka wału U-box
2	U-740 04.01.00	1	U-710/1 07.01.00	1	-	-	Wał
3	U490 02.03.00	1	U-710/1 17.03.00	1	-	-	Rura zagarniacza kpl *Belka zgrzebeł wału 2.25m
4	U-740 04.00.01	2	U-740 04.00.01	2	-	-	Ośłona 1
5	U-740 04.00.02	2	U-740 04.00.02	2	-	-	Ośłona 2
6	U-740 05.00.01	15	U-740 05.00.01	11	-	-	Mocowanie sprężyny
7	POD-LOZ-000244	2	POD-LOZ-000244	2	-	-	Łożysko zespół FY 50 TR
8	POD-EOS-000371	15	POD-EOS-000371	11	-	-	Ramię włóki
9	POD-OGL-000544	15	POD-OGL-000544	11	-	-	Redliczka Tabo
10	POD-ELZ-000693	12	POD-ELZ-000693	12	-	-	Śruba imbus łeb stożk. 16x60oc 10,9 DIN7991
11	POD-ELZ-000635	15	POD-ELZ-000635	11	-	-	Śruba 14x120oc 10,9 82101
12	POD-ELZ-000647	30	POD-ELZ-000647	22	-	-	Śruba płużna 12x40cz 8,8 82402
13	23S12/50OC 8,8	8	23S12/50OC 8,8	8	-	-	Śruba 12x50oc 8,8 82101 82101
14	POD-ELZ-000705	4	POD-ELZ-000705	4	-	-	Podkładka wachl. Zew. 16oc DIN 6798A
15	23P16OOC	8	23P16OOC	8	-	-	Podkładka okr.16oc 82005 82005
16	23P14OC	30	23P14OC	22	-	-	Podkładka okr.14oc 82005 82005
17	23P12OC	286	23P12OC	214	-	-	Podkładka okr.12oc 82005
18	23NS16OC	12	23NS16OC	12	-	-	Nakrętka samokontrująca M16 oc 82175 8 82175 8

19	23NS14OC	15	23NS14OC	11	-	-	Nakrętka samokontrująca m14oc 82175 8 82175 8
20	23NS12OC	158	23NS12OC	118	-	-	Nakrętka samokontrująca m12oc 82175 8 82175 8
21	POD-EOS-000372	64	POD-EOS-000372	48	-	-	Obręcz wału FLEX

*Nazwa dotyczy U-710/1 17.03.00

30. WAŁ GUMOWY

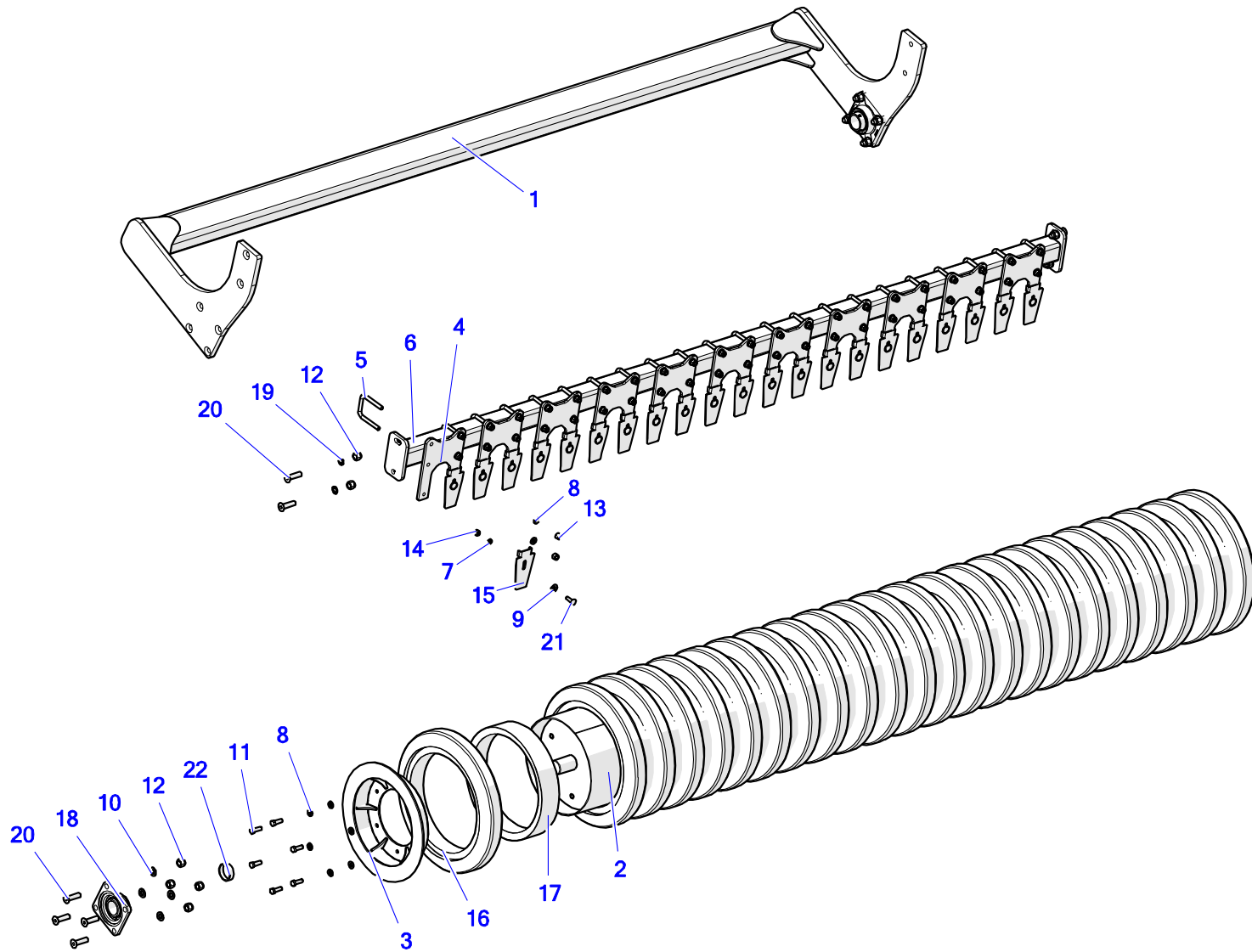


Tabela 30. Wał gumowy

Nr	Indeks U710	Ilość U710	Indeks U710/1	Ilość U710/1	Indeks U710/2	Ilość U710/2	Nazwa
1	U-740 17.01.00	1	U-710/1 17.01.00	1	-	-	Rama wału D-D
2	U-740 06.01.00	1	U-710/1 06.01.00	1	-	-	Wał
3	U-740 06.02.00	2	U-740 06.02.00	2	-	-	Flansza
4	U-740 06.00.01	11	U-740 06.00.01	8	-	-	Wspornik zgarniaczy wału gumowego
5	U-710/1 14.00.08	22	U-710/1 14.00.08	16	-	-	Obejma
6	U490 02.03.00	1	U-710/1 17.03.00	1	-	-	Rura zagarniacza kpl *Belka zgrzebeł wału 2.25m
7	23P10 82005	22	23P10 82005	16	-	-	Podkładka okr.10oc 82005 82005
8	23P12OC	56	23P12OC	44	-	-	Podkładka okr.12oc 82005
9	23P14OC	22	23P14OC	16	-	-	Podkładka okr.14oc 82005 82005
10	23P16OOC	8	23P16OOC	8	-	-	Podkładka okr.16oc 82005 82005
11	23S12/35OC 8,8	12	23S12/35OC 8,8	12	-	-	Śruba 12x35oc 8,8 82105 82105
12	23NS16OC	12	23NS16OC	12	-	-	Nakrętka samokontrująca M16 oc 82175 8 82175 8
13	23NS12OC	44	23NS12OC	32	-	-	Nakrętka samokontrująca m12oc 82175 8 82175 8
14	23NS10OC	21	23NS10OC	16	-	-	Nakrętka samokontrująca m10oc 82175 8 82175 8
15	POD-OGL-000754	22	POD-OGL-000754	16	-	-	Zgrzebło wał gumowy
16	POD-TSZ-000187	23	POD-TSZ-000187	17	-	-	Koło gumowe fi 500mm do wału gumowego
17	POD-TSZ-000188	23	POD-TSZ-000188	17	-	-	Przekładka gumowa do wału gumowego
18	POD-LOZ-000244	2	POD-LOZ-000244	2	-	-	Łożysko zespół FY 50 TR

19	POD-ELZ-000705	4	POD-ELZ-000705	4	-	-	Podkładka wachl. Zew. 16oc DIN 6798A
20	POD-ELZ-000693	12	POD-ELZ-000693	12	-	-	Śruba imbus łeb stożk. 16x60oc 10,9 DIN7991
21	POD-ELZ-000084	22	POD-ELZ-000084	16	-	-	Śruba podsadzana 10x35oc 8.8 82406

*Nazwa dotyczy U-710/1 17.03.00

31. PLATFORMA SIEWNIKA ZAWIESZANA

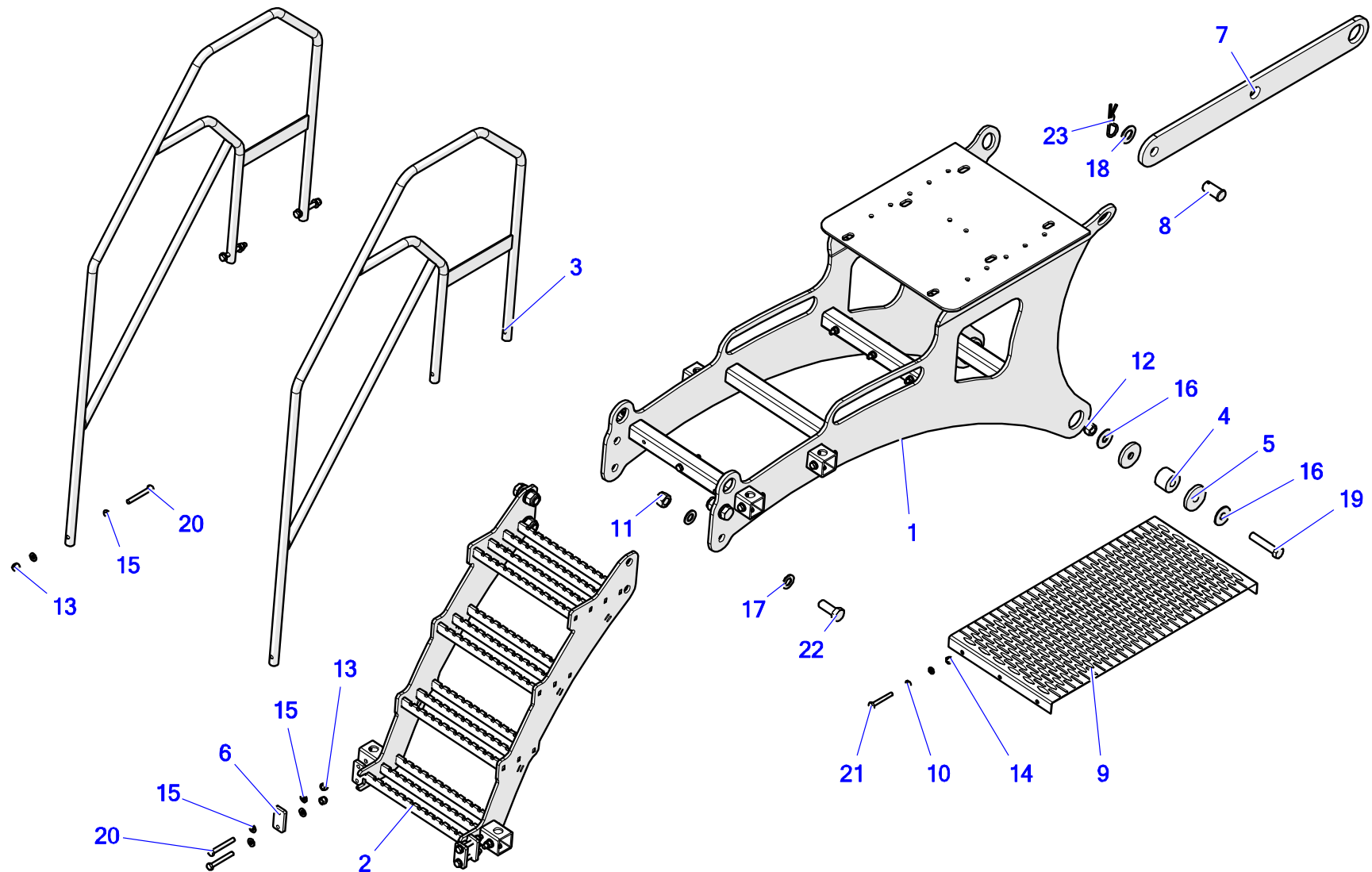


Tabela 31. Platforma siewnika zawieszana

Nr	Indeks	Nazwa	Ilość
1	U-710 19.01.00	Rama platformy	1
2	U-710 19.02.00	Schody platformy	1
3	U-710 19.03.00	Poręcz schodów	2
4	U-710 19.00.02	Tuleja 1 mocowania	2
5	U-710 19.00.03	Tuleja 2 mocowania	4
6	U-710 19.00.04	Mocowanie wspornika świateł	2
7	U-710 25.00.01	Łącznik trzypunktu wspornika świateł	1
8	U-710 25.00.02	Sworzeń łącznika trzypunktu	1
9	U-710 19.00.01	Blacha podestu	1
10	23P10OOC	Podkładka okr.10cz 82005 82005	12
11	POD-ELZ-000399	Nakrętka samokontrująca M24 oc 8 82175	4
12	23NS20OC 82175	Nakrętka samokontrująca M20 oc 82175 8 82175 8	2
13	23NS12OC	Nakrętka samokontrująca m12oc 82175 8 82175 8	10
14	23NS10OC	Nakrętka samokontrująca m10oc 82175 8 82175 8	6
15	23P12OC	Podkładka okr.12oc 82005	20
16	POD-ELZ-000459	Podkładka okr.20oc 82030	4
17	23P24OC	Podkładka okr.24oc 82005 82005	8
18	23P30OOC	Podkładka okr.30oc 82005 82005	1
19	23S20/100OC 8,8	Śruba 20x100oc 8,8 82101 82101	2

20	23S12/90 101OC	Śruba 12x90oc 8,8 82101 82101	10
21	POD-ELZ-000452	Śruba 10x80oc 8,8 82101	6
22	POD-ELZ-000729	Śruba 24x60oc 8,8 82105	4
23	23ZR6	Zawleczka spręż.poj. 6 (litera R poj.)	1

32. PLATFORMA SIEWNIK NA DYSZEL

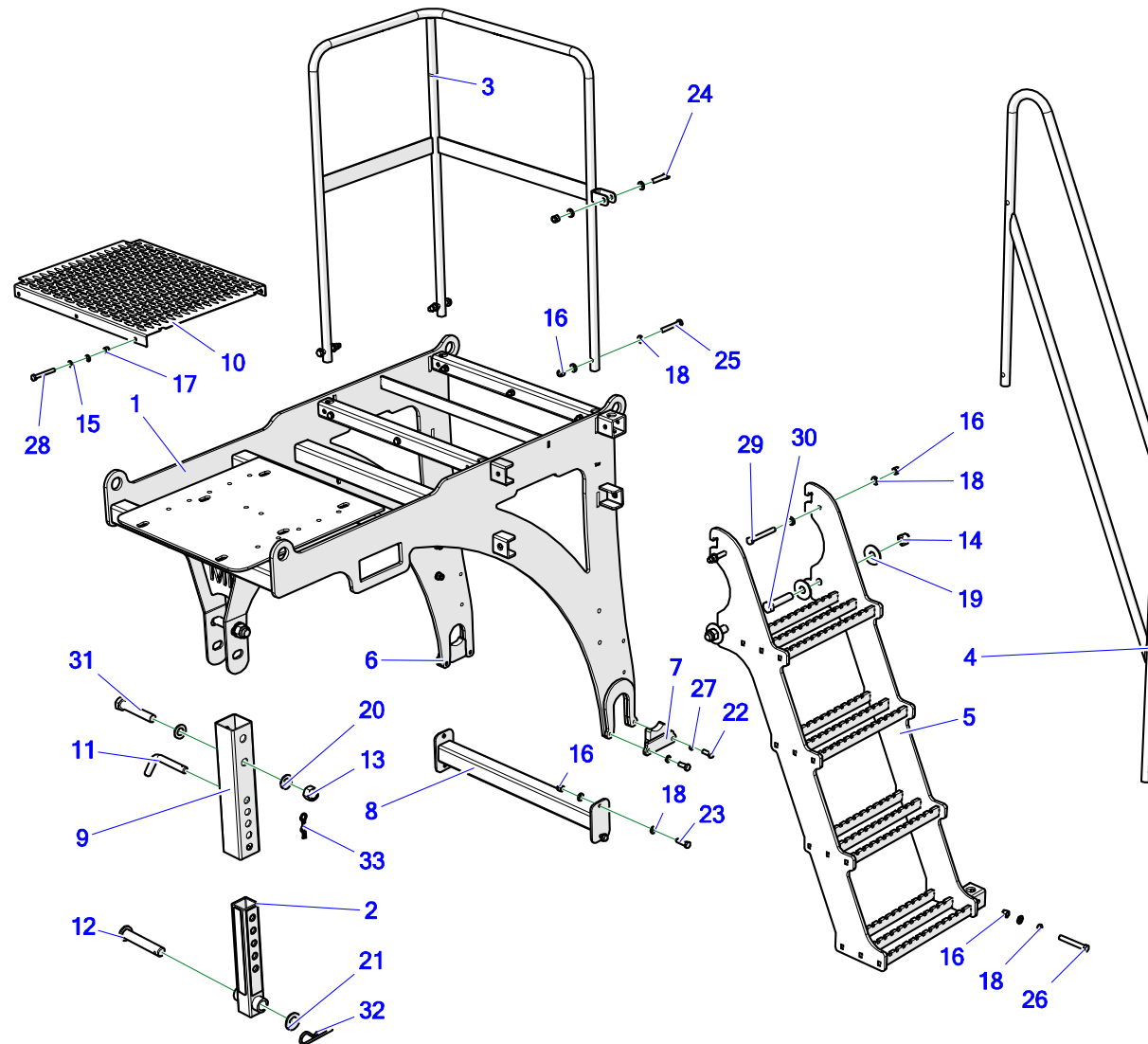


Tabela 32. Platforma siewnik na dyszel

Nr	Indeks	Nazwa	Ilość
1	U-710 18.01.00	Rama platformy	1
2	U-710 18.02.00	Podpora platformy	1
3	U-710 18.03.00	Poręcz podestu	1
4	U-710 18.04.00	Poręcz schodów	1
5	U-710 18.05.00	Schody platformy	1
6	U-710 18.06.00	Zabezpieczenie platformy prawe	1
7	U-710 18.07.00	Zabezpieczenie platformy lewe	1
8	U-710 18.08.00	Belka wzmocnienia platformy	1
9	U-710 18.00.01	Rura podpory platformy	1
10	U-710 18.00.02	Blacha podestu	1
11	U-710 01.00.13	Sworzeń V	1
12	U-710 05.02.00	Sworzeń ciągna kpl.	1
13	POD-ELZ-000399	Nakrętka samokontrująca M24 oc 8 82175	2
14	23NS20OC 82175	Nakrętka samokontrująca M20 oc 82175 8 82175 8	2
15	23P10 82005	Podkładka okr.10oc 82005 82005	12
16	23NS12OC	Nakrętka samokontrująca m12oc 82175 8 82175 8	11
17	23NS10OC	Nakrętka samokontrująca m10oc 82175 8 82175 8	6
18	23P12OC	Podkładka okr.12oc 82005	22
19	POD-ELZ-000459	Podkładka okr.20oc 82030	4

20	23P24OC	Podkładka okr.24oc 82005 82005	4
21	23P30OOC	Podkładka okr.30oc 82005 82005	1
22	23S12/30OC 8,8	Śruba 12x30oc 8,8 82105 82105	4
23	23S12/40OC	Śruba 12x40oc 8,8 82101 82101	4
24	23S12/60OC 8,8	Śruba 12x60oc 8,8 82101 82101	1
25	23S12/80OC 8,8	Śruba 12x80oc 8,8 82101 82101	4
26	23S12/90 101OC	Śruba 12x90oc 8,8 82101 82101	1
27	23P12SP	Podkładka spr.12oc 82008 82008	4
28	POD-ELZ-000452	Śruba 10x80oc 8,8 82101	6
29	23S12/100OC 8,8	Śruba 12x100oc 8,8 82101 82101	1
30	23S20/90 8,8 101	Śruba 20x90oc 82101 82101	2
31	POD-ELZ-000668	Śruba 24x140 oc 8,8 82101	2
32	23ZR6	Zawlecza spręż.poj. 6 (litera R poj.)	1
33	23ZRFI4	Zawlecza spręż.poj. 4 (litera R poj.)	1

33. SYGNALIZACJA ŚWIETLNA – WERSJA ZAWIESZANA

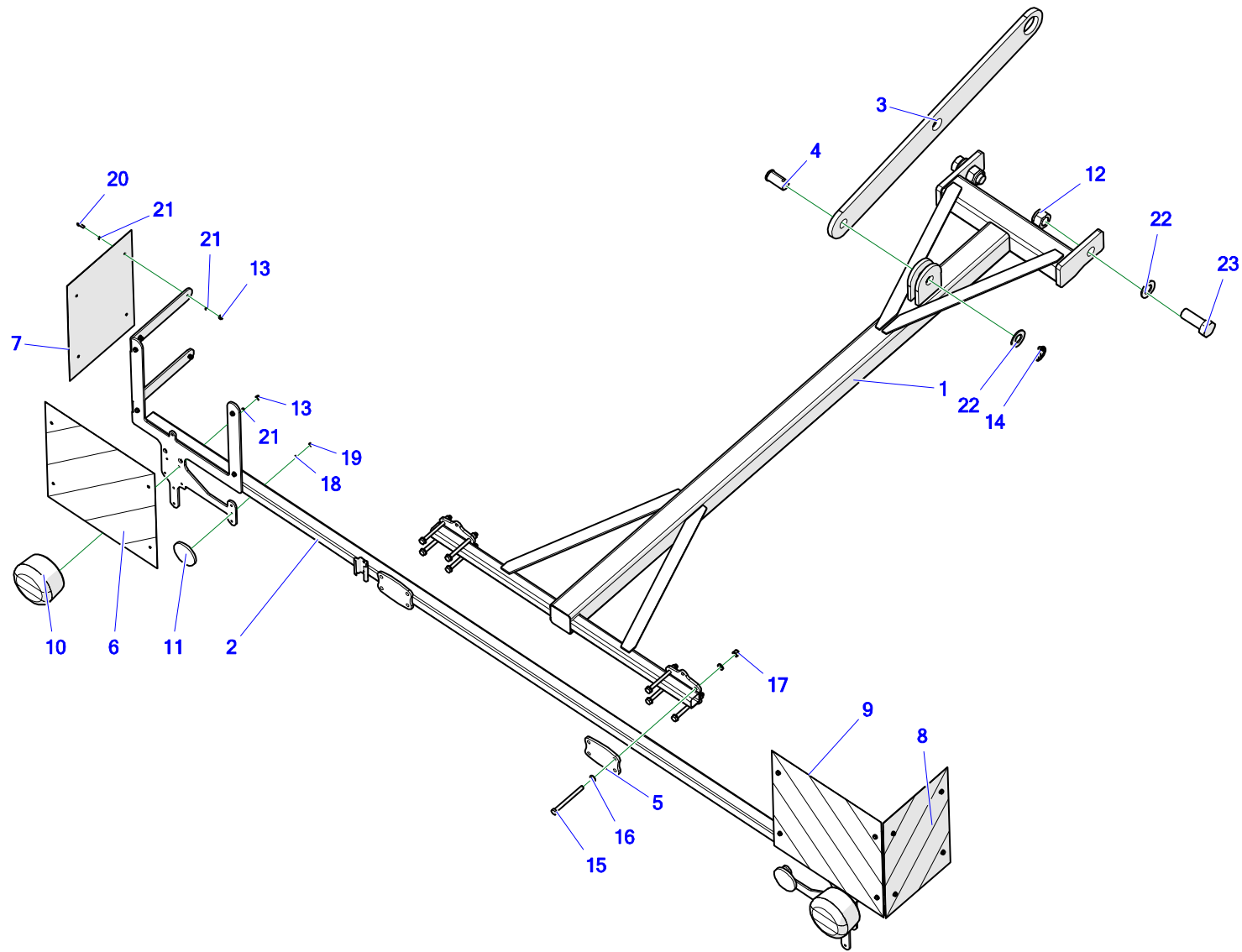


Tabela 33. Sygnalizacja świetlna –wersja zawieszana

Nr	Indeks	Nazwa	Ilość
1	U-710 25.01.00	Wspornik świateł zawieszanych - rama	1
2	U-710 22.03.00	Belka oświetlenia tył	1
3	U-710 25.00.01	Łącznik trzypunktu wspornika świateł	1
4	U-710 25.00.02	Sworzeń łącznika trzypunktu	1
5	U-710 22.00.03	Blacha mocowania belki świateł	2
6	POD-ELK-000293	Tablica ostrzegawcza biało-czerwona 423mm x 423mm lewa	1
7	POD-ELK-000295	Tablica ostrzegawcza biało-czerwona 423mm x 282mm lewa	1
8	POD-ELK-000294	Tablica ostrzegawcza biało-czerwona 423mm x 282mm prawa	1
9	POD-ELK-000292	Tablica ostrzegawcza biało-czerwona 423mm x 423mm prawa	1
10	POD-ELK-000297	Lampa 6001110485	2
11	POD-ELK-000178	Odblask czerwony M5x14	2
12	POD-ELZ-000042-1	Nakrętka samokontruująca M30 oc 82175	2
13	23NS6OC	Nakrętka samokontruująca m6oc 82175 8 82175 8	20
14	23PR6	Zawleczka z pierścieniem 6	1
15	23S10/120OC	Śruba 10x120oc 8,8 82101 82101	8
16	23P10 82005	Podkładka okr.10oc 82005 82005	16
17	23NS10OC	Nakrętka samokontruująca m10oc 82175 8 82175 8	8
18	23P5,3OC 82005	Podkładka okr.5,3oc 82005 82005	2
19	POD-ELZ-000471	Nakrętka samokontruująca m5oc 82175 8	2

20	23S6/20	Śruba 6x20oc 8,8 82105 82105 8,8	16
21	23P6OOC	Podkładka okr.6oc 82005 82005	36
22	23P30OOC	Podkładka okr.30oc 82005 82005	2
23	POD-ELZ-000397	Śruba 30x80oc 8,8 82101	2
24	POD-ELK-000175	Wiązka elektryczna agregatu U710	1

34. SYGNALIZACJA NA WÓZEK

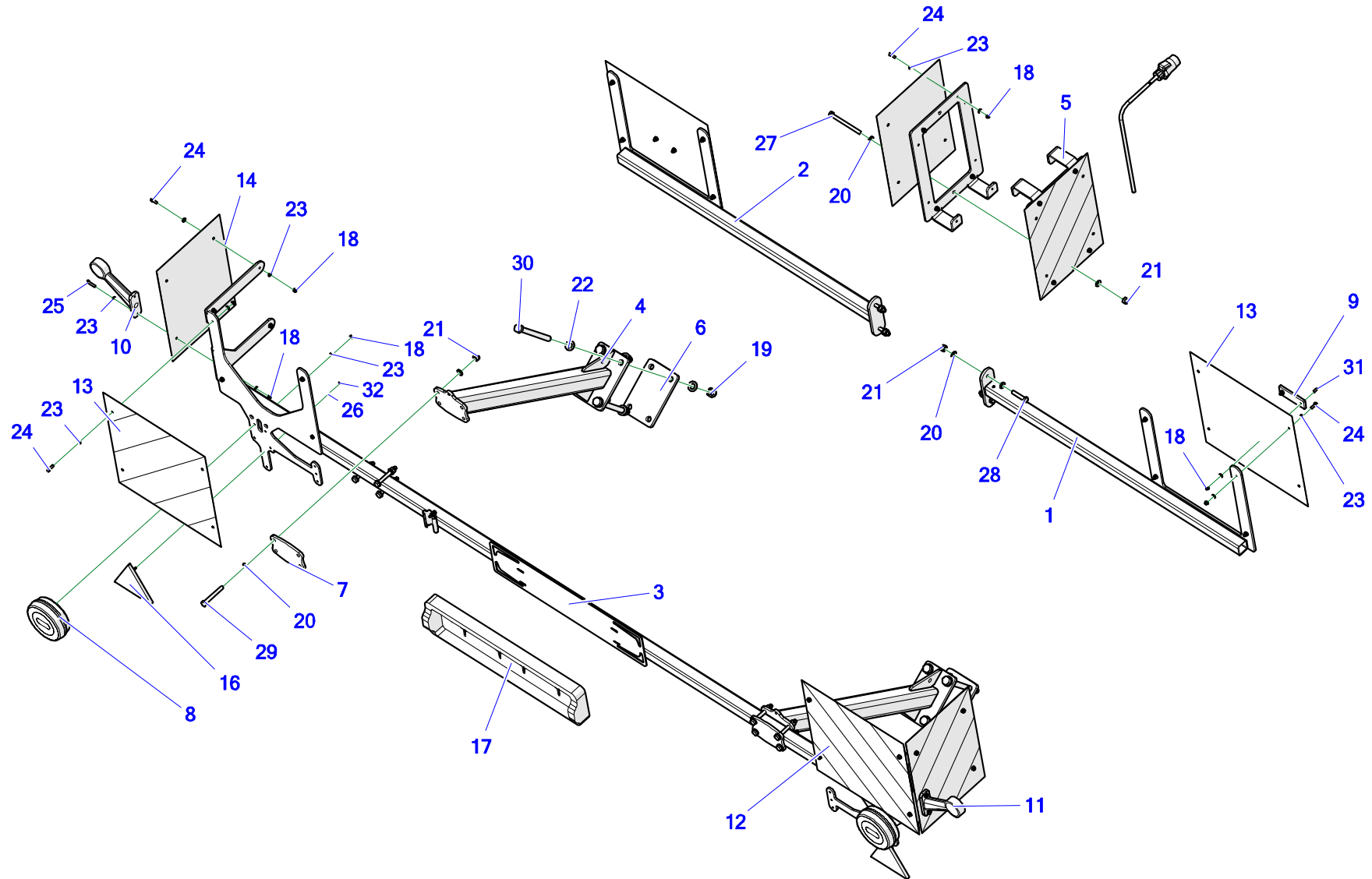


Tabela 34. Sygnalizacja na wózek

Nr	Indeks	Nazwa	Ilość
1	U-710 22.01.00	Wspornik tablicy ostrzegawczej - przód - prawy	1
2	U-710 22.02.00	Wspornik tablicy ostrzegawczej - przód - lewy	1
3	U-710 22.03.00	Belka oświetlenia tył	1
4	U-710 22.04.00	Wspornik belki świateł - tył	2
5	U-710 22.00.01	Wspornik tablicy dyszel	1
6	U-710 22.00.02	Blacha mocowania podpory na osi	2
7	U-710 22.00.03	Blacha mocowania belki świateł	2
8	POD-ELK-000413	Lampa FT-110 LED 12 / 24V, okrągła z przewodem 1 m	2
9	POD-ELK-000440	Lampa obrysowa biała MD-013 LED	2
10	POD-ELK-000523	Lampa obrysowa LD 726/L LED (HOR)	1
11	POD-ELK-000524	Lampa obrysowa LD 726/P LED (HOR)	1
12	POD-ELK-000292	Tablica ostrzegawcza biało-czerwona 423mm x 423mm prawa	2
13	POD-ELK-000293	Tablica ostrzegawcza biało-czerwona 423mm x 423mm lewa	2
14	POD-ELK-000295	Tablica ostrzegawcza biało-czerwona 423mm x 282mm lewa	2
15	POD-ELK-000294	Tablica ostrzegawcza biało-czerwona 423mm x 282mm prawa	2
16	26TO	Trójkąt odblaskowy	2
17	POD-ELK-000409	Ramka tablicy rejestracyjnej z oświetleniem	1
18	23NS6OC	Nakrętka samokontruująca m6oc 82175 8 82175 8	44
19	23NS16OC	Nakrętka samokontruująca M16 oc 82175 8 82175 8	8

20	23P10 82005	Podkładka okr.10oc 82005 82005	26
21	23NS10OC	Nakrętka samokontruująca m10oc 82175 8 82175 8	13
22	23P16OOC	Podkładka okr.16oc 82005 82005	16
23	23P6OOC	Podkładka okr.6oc 82005 82005	76
24	23S6/20	Śruba 6x20oc 8,8 82105 82105 8,8	31
25	23S6/30 8.8 82105OC	Śruba 6x30oc 8,8 82105 82105	4
26	23P5,1SPOC	Podkładka spr.5,1oc 82008 82008	4
27	23S10/120OC	Śruba 10x120oc 8,8 82101 82101	1
28	POD-ELZ-000051-1	Śruba 10x50oc 8,8 82101	4
29	POD-ELZ-000452	Śruba 10x80oc 8,8 82101	8
30	POD-ELZ-000385	Śruba 16x180oc 10,9 82101	8
31	POD-ELZ-000754	Śruba łeb stożk. 6x20 oc 8,8 82208	4
32	23N5OC	Nakrętka m5oc 82144 5 82144 5	4
33	POD-ELK-000538	Wiązka elektryczna agregatu U710 EU	1

35. HYDRAULIKA WÓZKA

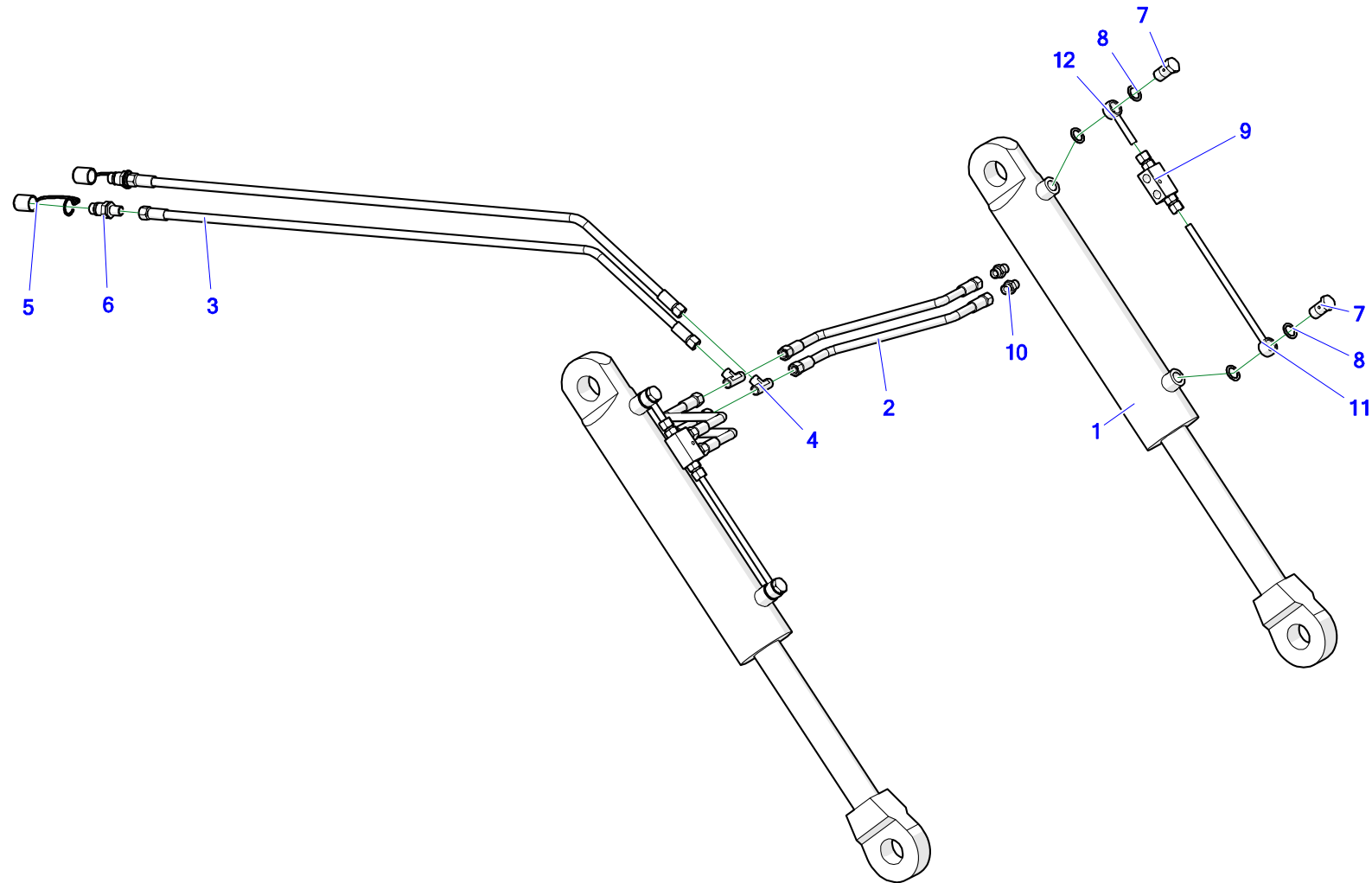


Tabela 35. Hydraulika wózka

Nr	Indeks	Nazwa	Ilość
1	POD-HSL-000045	Siłownik u710w-100/56/320+KT wózek*L-725	2
2	AA/222/08 L-600	Przewód hydrauliczny AA/222/08 L-600	4
3	AA/222/08 L-7000	Przewód hydrauliczny AA/222/08 L-7000	2
4	POD-HKR-000124	Złączka trójnikowa 18x18x18 12L (Fe)	2
5	24ZWNE13	Nasadka zaworu wtyczki EURO 13 (ziel,żół,nieb,czerw)	2
6	24ZWE13-M18X1,5	Zawór-wtyczka Euro 13 M18x1,5	2
7	POD-HPZ-000009-1	Śruba oczkowa M22x1,5 22 L38	4
8	24U22	Podkładka miedz.fi22 x28x1,5	8
9	POD-HZW-000038	Zawór zwrotny bliżn.sterow. VBPDE 3/8" L 2 CEXC	2
10	24KP3/8 18	Przyłączka prosta 3/8x18-1,5 12LR	4
11	POD-HPR-000239	Końcówka oczkowa M22 dł.-260 rys.U-710 13.03.03	2
12	POD-HPR-000240	Końcówka oczkowa M22 dł.-50 rys.U-710.13.03.02	2

*** Przewody hydrauliczne występują w zestawach:**

- POD-HPR-000260 Zestaw nr 30 wózek do agregatu
- POD-HPR-000429 Zestaw nr 30-2 wózek do agregatu ham.pneumatyczne
- POD-HPR-000685 Zestaw nr 30-3 wózek do agregatu LONG
- POD-HPR-000824 Zestaw nr 30-6 wózek do agregatu LONG bez hamulców

36. SIŁOWNIK WÓZKA W WERSJI Z ZAWOREM ZWRTONYM BLIŻNI. STEROW. VBPDE-1/2" L2 CC

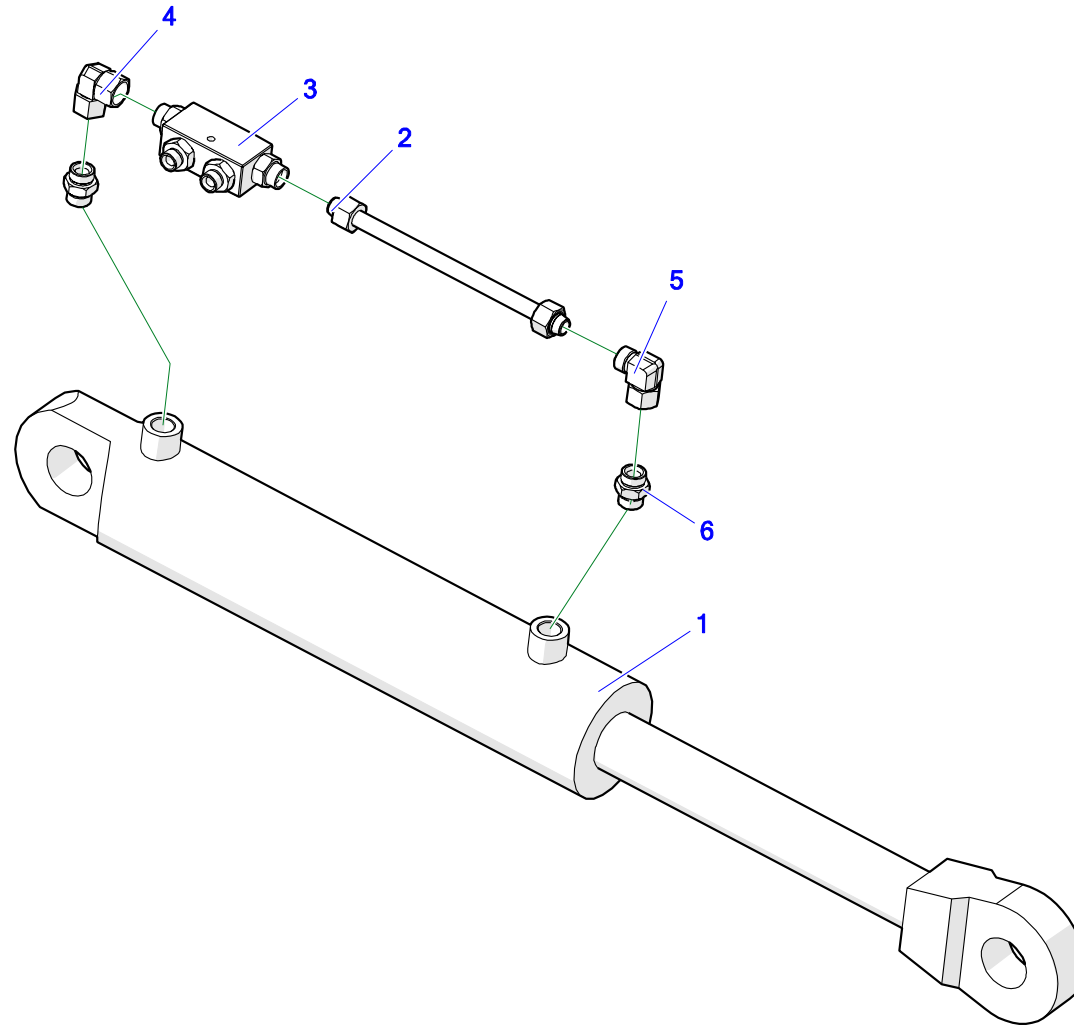


Tabela 36. Siłownik wózka w wersji z zaworem zwrotnym bliźni.sterow. VBPDE-1/2" L2 CC

Nr	Indeks	Nazwa	Ilość
1	POD-HSL-000045	Siłownik u710w-100/56/320+KT wózek*L-725	1
2	U-710 13.03.00	Rurka hydrauliczna fi 15 L=260mm	1
3	POD-HZW-000137	Zawór zwrotny bliźni.sterow. VBPDE-1/2" L2 CC (M22x1,5)	1
4	POD-HKR-000174	Złączka kolanowa nastawna AA M22x1,5 15L (2 x nakr,)	1
5	24KPKN22X1,5	Złączka kolanowa nastawna AB M22x1,5 15L	1
6	24K22/22	Przyłączka prosta 22x22	2

37. HYDRAULIKA WAŁÓW

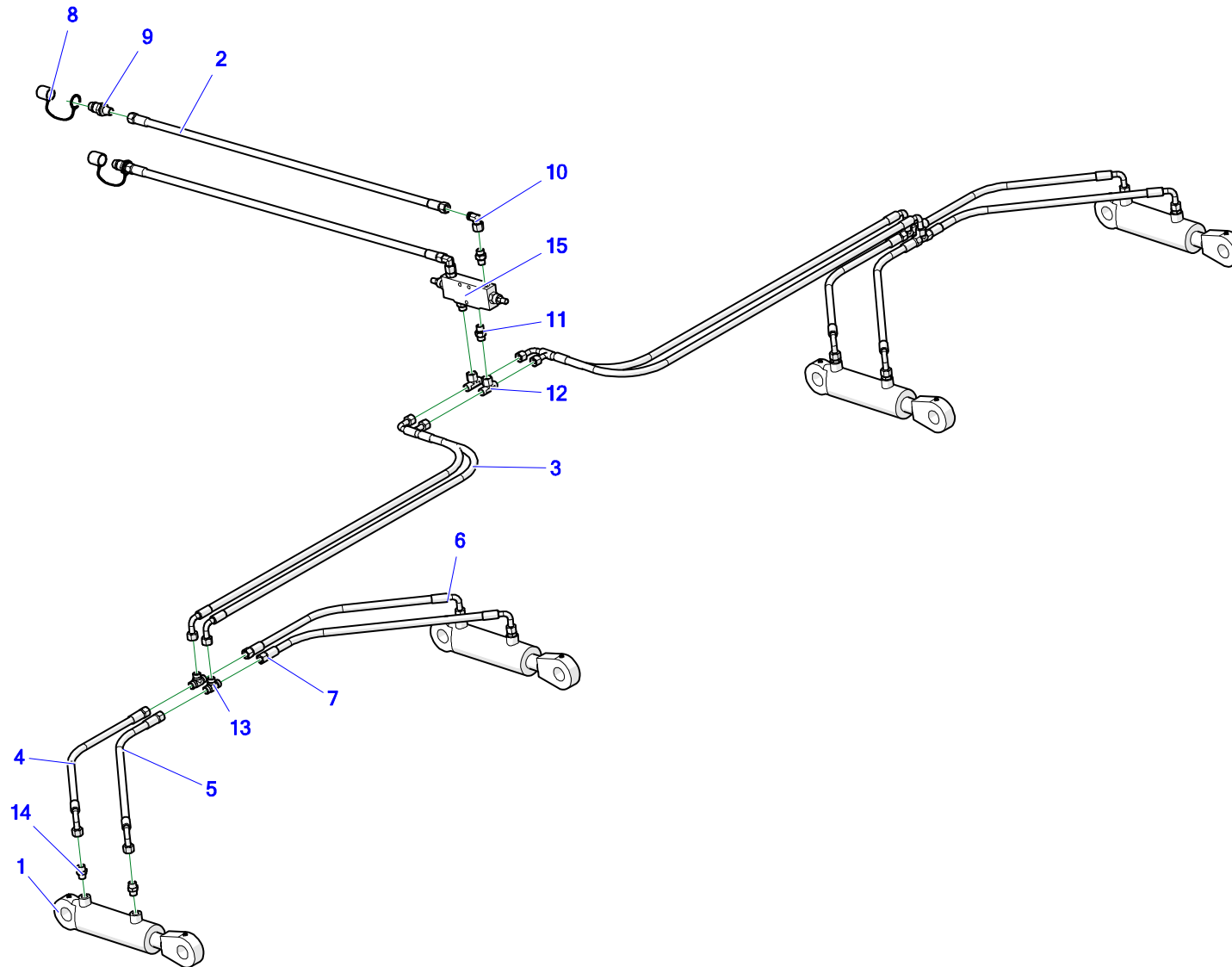


Tabela 37. Hydraulika wałów

Nr	Indeks U710	Ilość U710	Indeks U710/1	Ilość U710/1	Indeks U710/2	Ilość U710/2	Nazwa
1	POD-HSL-000042	4	POD-HSL-000042	4	POD-HSL-000042	4	Siłownik U710-63/36/100+KT2*L-312
2	AA/222/08 L-2500	2	AA/222/08 L-2500	2	AA/222/08 L-2500	2	Przewód hydrauliczny AA/222/08 L-2500
3	A90A90/222/08 L-2000	4	A90A90/222/08 L-1800	4	A90A90/222/08 L-1500	4	Przewód hydrauliczny A90A90/222/08 L-2000 *Przewód hydrauliczny A90A90/222/08 L-1800 **Przewód hydrauliczny A90A90/222/08 L-1500
4	A90A/222/08 L-1100	4	A90A/222/08 L-900	4	A90A/222/08 L-2400	2	Przewód hydrauliczny A90A/222/08 L-1100 *Przewód hydrauliczny A90A/222/08 L-900 ** Przewód hydrauliczny A90A/222/08 L-2400
5	A90A/222/08 L-1300	4	A90A/222/08 L-1100	4	A90A/222/08 L-2600	2	Przewód hydrauliczny A90A/222/08 L-1300 * Przewód hydrauliczny A90A/222/08 L-1100 ** Przewód hydrauliczny A90A/222/08 L-2600
6	-	-	-	-	A90A/222/08 L-700	2	**Przewód hydrauliczny A90A/222/08 L-700
7	-	-	-	-	A90A/222/08 L-900	2	**Przewód hydrauliczny A90A/222/08 L-900
8	24ZWNE13	2	24ZWNE13	2	24ZWNE13	2	Nasadka zaworu wtyczki EURO 13 (ziel,żół,nieb,czerw)
9	24ZWE13-M18X1,5	2	24ZWE13-M18X1,5	2	24ZWE13-M18X1,5	2	Zawór-wtyczka Euro 13 M18x1,5
10	24KPKN18X1,5	2	24KPKN18X1,5	2	24KPKN18X1,5	2	Złączka kolanowa nastawna AB M18x1,5 12L
11	24KP3/8 18	4	24KP3/8 18	4	24KP3/8 18	4	Przyłączka prosta 3/8x18-1,5 12LR
12	POD-HKR-000002-1	2	POD-HKR-000002-1	2	POD-HKR-000002-1	2	złączka trójnikowa sym. 18x18x18-1,5 z nakrętką góra
13	24KT18/18/18	4	24KT18/18/18	4	24KT18/18/18	4	Złączka trójnikowa 18x18x18 12L
14	POD-HKR-000078	8	POD-HKR-000078	8	POD-HKR-000078	8	Przyłączka prosta 16x1,5-18x1,5
15	POD-HZW-000060	1	POD-HZW-000060	1	POD-HZW-000060	1	Zawór przeciąż-blokujący VBCD 3/8" DE-A (V0422)

* Nazwa dotyczy U710/1

** Nazwa dotyczy U710/2

Przewody hydrauliczne do agregatu występują w zestawach:

- POD-HPR-000225 Zestaw nr 24 agregat uprawowy U710 6m

- POD-HPR-000838 Zestaw nr 24-11 agregat uprawowy U710/1 4,5m

- POD-HPR-000832 Zestaw nr 24-10 agregat uprawowy 7m U710/2

KRUK

W skład zestawu wchodzi przewody do hydrauliki wałów oraz składania ramion bocznych

38. HYDRAULIKA SKŁADANIA RAMION BOCZNYCH

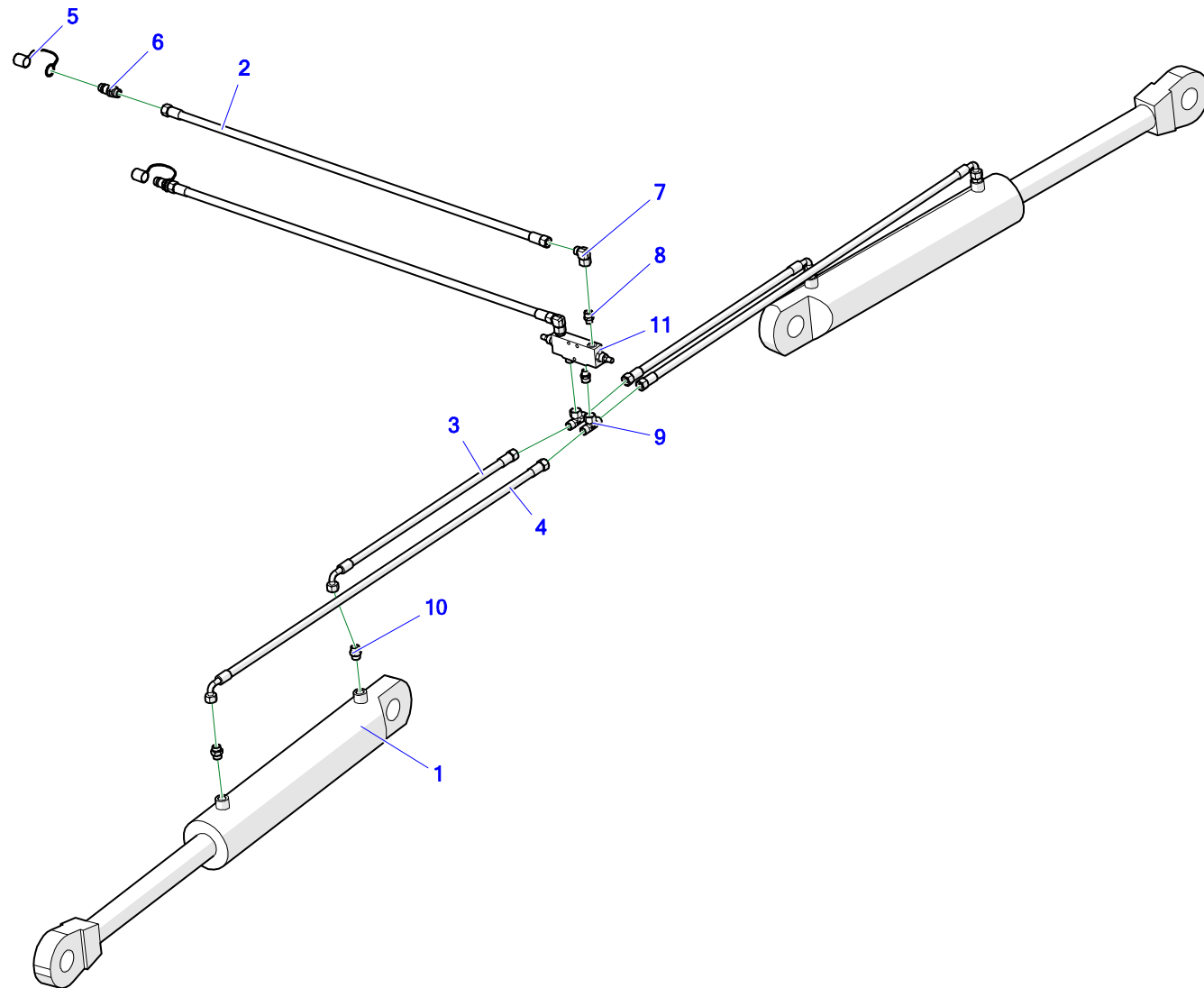


Tabela 38. Hydraulika składania ramion bocznych

Nr	Indeks	Nazwa	Ilość
1	POD-HSL-000043	Siłownik U710-125/70/500*L-973	2
2	AA/244/10 L-2500	Przewód hydrauliczny AA/244/10 L-2500	2
3	A90A/244/10 L-700	Przewód hydrauliczny A90A/244/10 L-700	2
4	A90A/244/10 L-1200	Przewód hydrauliczny A90A/244/10 L-1200	2
5	24ZWNE13	Nasadka zaworu wtyczki EURO 13 (ziel,żół,nieb,czerw)	2
6	24ZWE13	Zawór-wtyczka EURO 13 M22x1,5	2
7	24KPKN22X1,5	Złączka kolanowa nastawna AB M22x1,5 15L	2
8	POD-HKR-000001-1	Przyłączka prosta 3/8x22x1,5	4
9	24TN22/22/22	Złączka trójnikowa symetr.22x22x22(nakr.góra)	2
10	24K22/22	Przyłączka prosta 22x22	4
11	POD-HZW-000060	Zawór przeciąż-blokujący VBCD 3/8" DE-A (V0422)	1

Przewody hydrauliczne do agregatu występują w zestawach:

- POD-HPR-000225 Zestaw nr 24 agregat uprawowy U710 6m
- POD-HPR-000838 Zestaw nr 24-11 agregat uprawowy U710/1 4,5m
- POD-HPR-000832 Zestaw nr 24-10 agregat uprawowy 7m U710/2 KRUK

W skład zestawu wchodzi przewody do hydrauliki wałów oraz składania ramion bocznych.

39. SYSTEM ANTYWSTRZĄSOWY

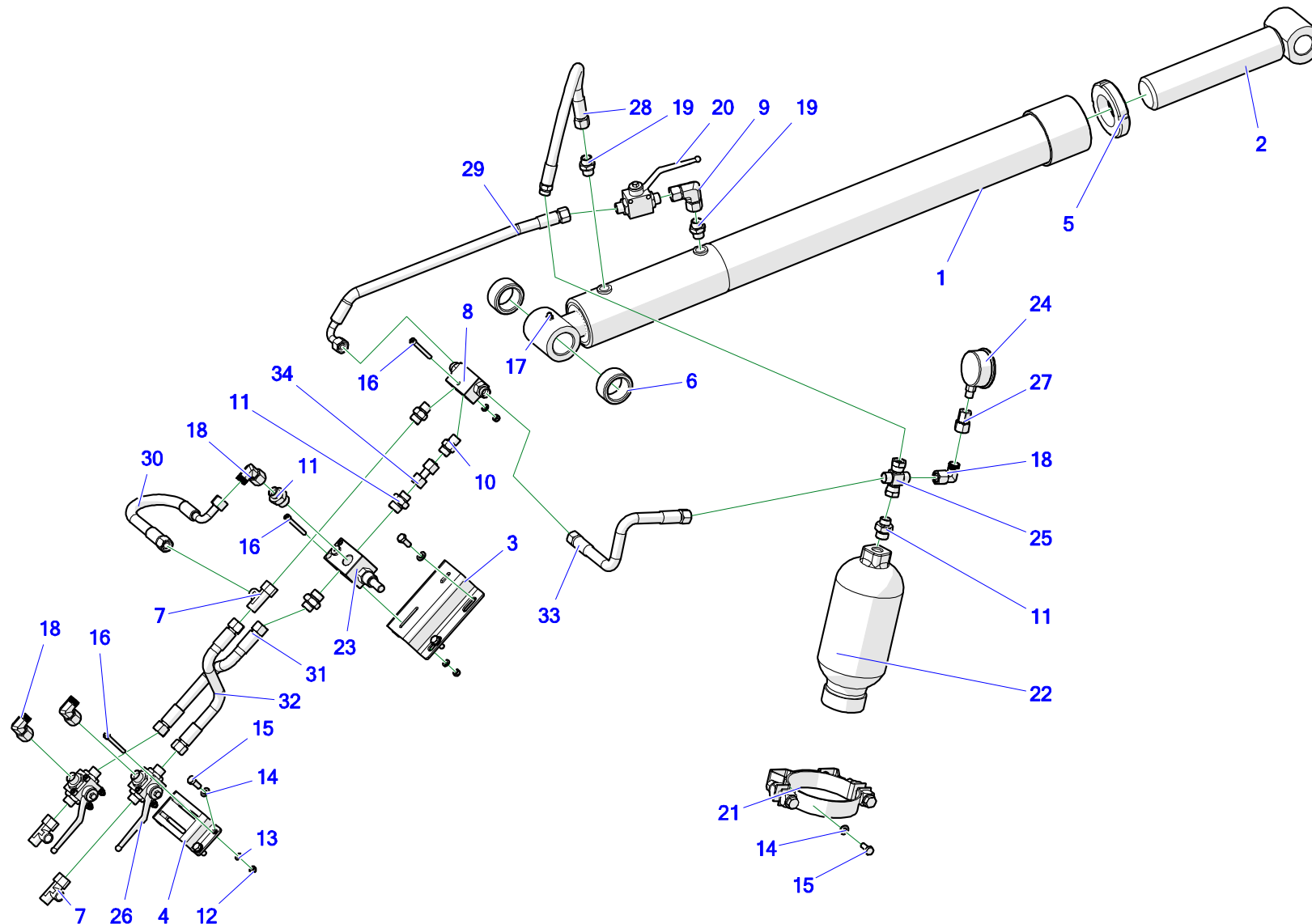


Tabela 39. System antywstrząsowy

Nr	Indeks	Nazwa	Ilość
1	U-710 33.01.00	Łącznik siłownikiem	1
2	U-710 06.06.00	Śruba łącznika	1
3	U-710 33.00.01	Wspornik zaworów 1	1
4	U-710 33.00.02	Wspornik zaworów 2	1
5	U-710 33.00.03	Nakrętka zabezpieczająca	1
6	U-710 33.00.04	Tuleja dystansowa	2
7	POD-HKR-000110	Złączka trójnikowa 18x18x18 12L (Fe)	3
8	POD-HZW-000038	Zawór zwrotny bliżn.sterow. VBPDE 3/8" L 2 CEXC	1
9	POD-HKR-000120	Złączka kolanowa nastawna AA M18x1,5 12L (2 x nakr,)	1
10	24KP3/8 18	Przyłączka prosta 3/8x18-1,5 12LR	2
11	24KP1/2 18	Przyłączka prosta 1/2 edx18-1,5	4
12	23NS6OC	Nakrętka samokontrująca m6oc 82175 8 82175 8	7
13	23P6OOC	Podkładka okr.6oc 82005 82005	7
14	23P8OOC	Podkładka okr.8oc 82005 82005	10
15	23S8/20OC 8,8	Śruba 8x20oc 8,8 82105 82105	10
16	POD-ELZ-000752	Śruba imbus 6x50 oc 8.8 82302	7
17	23SM10/1	Smarownicza M10x1,0 prosta	1
18	24KPKN18X1,5	Złączka kolanowa nastawna AB M18x1,5 12L	4
19	POD-HKR-000040	Przyłączka prosta 18x18-1,5	2

20	POD-HZW-000032	Zawór kulowy RS2 12L (z otworami)	1
21	POD-HPZ-000116	Hamulce-obejma akum. 0,75L i 1,5L (21001623)	1
22	POD-HPZ-000115	Hamulce-akumulator hydr. 0,75l (21001969)-100bar	1
23	POD-HZW-000134	Zawór przelewowy VMP 1/2" 50-250 bar	1
24	24MA	Manometr 250 bar 1/4" zew.(dół)	1
25	POD-HKR-000175	Złączka czwórnikowa M18x1,5 12L (2 nakrętki)	1
26	POD-HZW-000107	Zawór kulowy trzydrog.RS3L12L M18x1,5 (z otworami)	2
27	POD-HKR-000150	Złączka manometru 1/4nakr.-M18x1,5 nakr	1
28	AB/111/10 L-700	Przewód hydrauliczny AB/111/10 L-700	1
29	AA90/111/10 L-740	Przewód hydrauliczny AA90/111/10 L-740	1
30	AA90/111/10 L-440	Przewód hydrauliczny AA90/111/10 L-440	1
31	AA/111/10 L-210	Przewód hydrauliczny AA/111/10 L-210	1
32	AA/111/10 L-245	Przewód hydrauliczny AA/111/10 L-245	1
33	AA/111/10 L-510	Przewód hydrauliczny AA/111/10 L-510	1
34	24KZP18/18	Złączka prosta nakrętna 18x18-1,5(rurka)	1

Przewody hydrauliczne występują w zestawie POD-HPR-000829 zestaw nr 30-7 U710 SAW (antywstrząsowy).

40. UKŁAD HAMULCOWY PNEUMATYCZNY

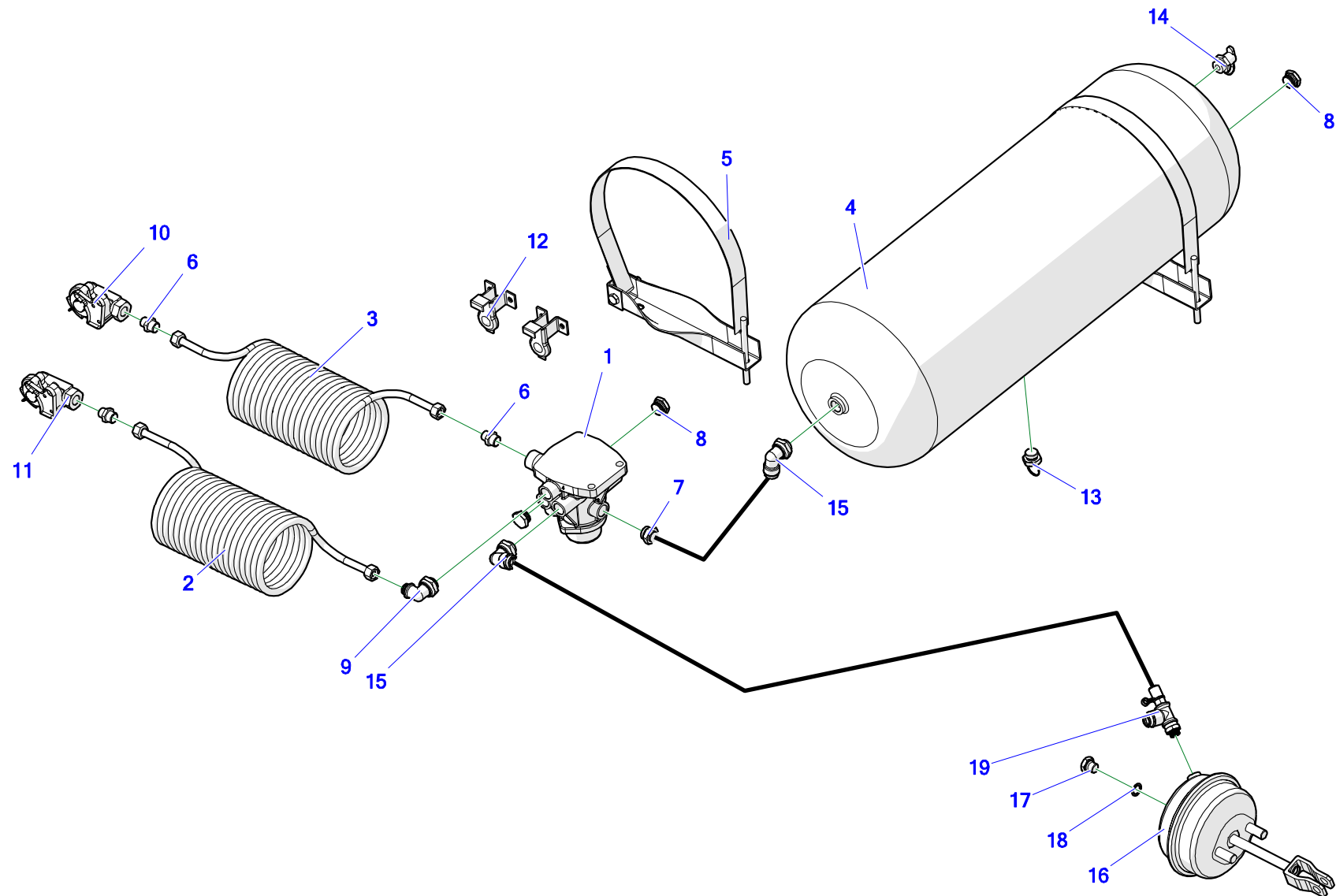


Tabela 40. Układ hamulcowy pneumatyczny

Nr	Indeks	Nazwa	Ilość
1	POD-OGL-000630	Zawór hamowania przyczepy z luzownikiem KNORR	1
2	POD-OGL-000620	Przewód spiralny żółty HALDEX	1
3	POD-OGL-000619	Przewód spiralny czerwony HALDEX	1
4	POD-OGL-000846	Zbiornik powietrza 60L Fi 310 KNORR	1
5	POD-OGL-000785	Obejma zbiornika powietrza 60L Fi 310 KNORR	2
6	POD-PZŁ-000009	Złączka pneumatyczna prosta M16-M18	3
7	POD-PZŁ-000008	Złączka pneumatyczna prosta M22 TK12	1
8	POD-PZŁ-000037	Korek pneumatyczny M22	3
9	POD-PZŁ-000098	Złączka pneum.ZŁW-M18K/M22-kol	1
10	POD-OGL-000624	Złącze przewodów czerwone przód HALDEX	1
11	POD-OGL-000625	Złącze przewodów żółte przód HALDEX	1
12	POD-OGL-000573	Uchwyt złącza pneumatycznego	2
13	POD-OGL-000634	Zawór odwadniający KNORR M22x1,5	1
14	POD-OGL-000069	Złącze pneumatyczne kontrolne M22x1,5	1
15	POD-PZŁ-000056	Złączka pneum.ZŁW-15/M22-kol	2
16	POD-OGL-000320	Siłownik membranowy 20 +widelka	1
17	POD-PZŁ-000036	Korek pneumatyczny M16	1
18	24U16	Podkładka miedz.fi16 x22x1,5	1
19	POD-PZŁ-000090	Złączka pneum.ZŁW-15/HPM16/M16 trójnik	1

41. UKŁAD HAMULCOWY HYDRAULICZNY DWUPRZEWODOWY

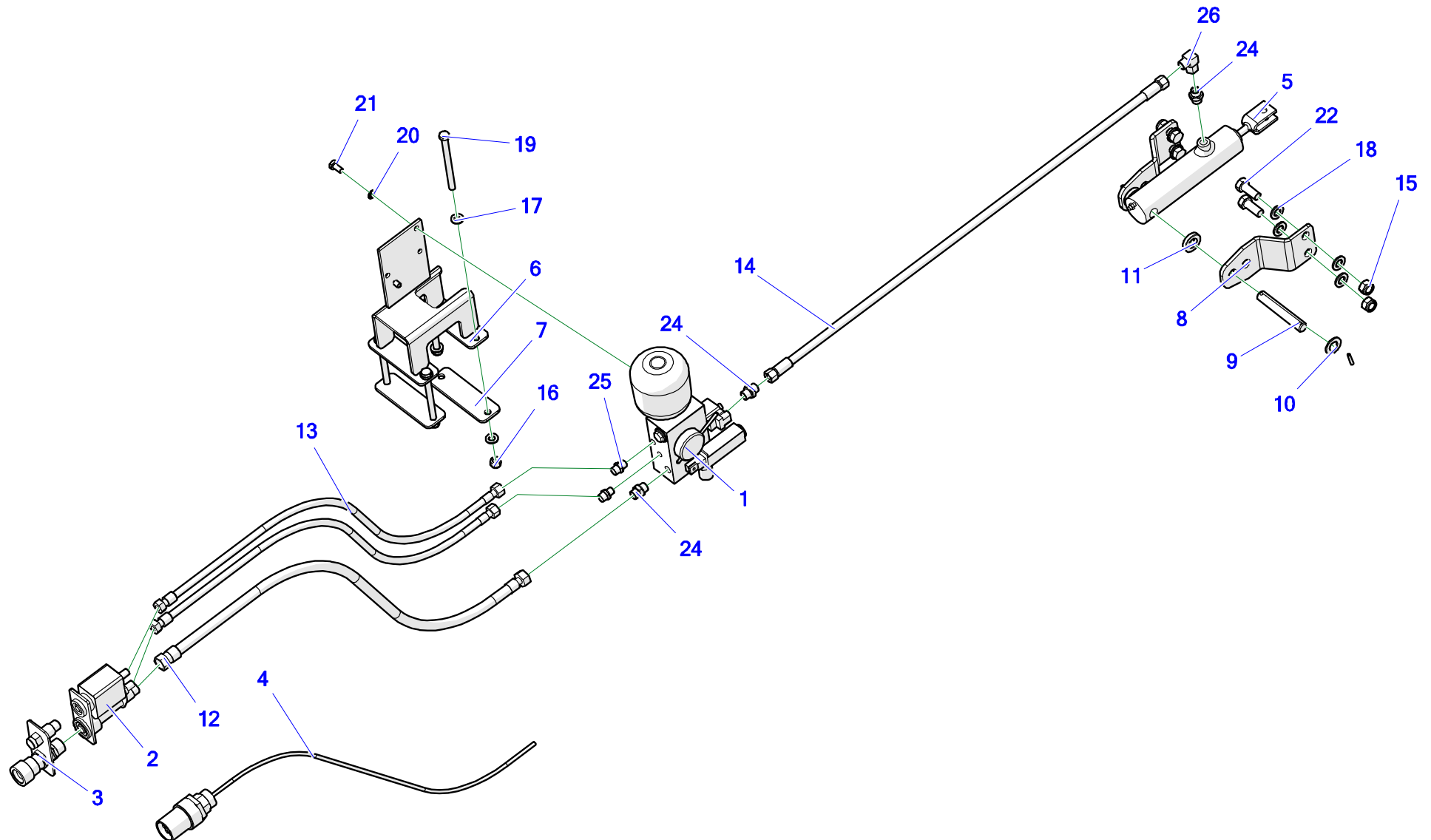


Tabela 41. Układ hamulcowy hydrauliczny dwuprzewodowy

Nr	Indeks	Nazwa	Ilość
1	POD-HPZ-000265	hamulce 2 -zawór autom. AVR + akum 0,75L 70bar (21007157)	1
2	POD-HPZ-000264	hamulce 2 -DLC szybkozłącze 205873/G60 (21007093)	1
3	POD-HPZ-000268	hamulce 2 -SLTA adapter do 1 obw.206115-(21007097)	1
4	POD-HPZ-000267	hamulce 2 -przewód elektr.do zaworu AVC 3m -MO18202/3 (21007096)	1
5	POD-HPZ-000327	Hamulce-siłownik 303061/P30 (21001464-1)	1
6	U-710/2 12.01.00	Wspornik zaworu hamulcowego	1
7	U-710/2 12.00.01	Płaskownik	2
8	U910 12.00.01	Wspornik siłownika hydraulicznego	2
9	U910 12.00.02	Sworzeń siłownika hamulcowego	1
10	23P20OOC	Podkładka okr.20oc 82005 82005	2
11	U910 02.00.11	Podkładka sprężyny TECAMID	1
12	C11A/221/10 L-2250	Przewód hydrauliczny C11A/221/10 L-2250	1
13	AC11/141/6 L-2250 1/4"	Przewód hydrauliczny AC11/141/6 L-2250 1/4"	2
14	AA/211/10 L-6600	Przewód hydrauliczny AA/211/10 L-6600	1
15	23NS16OC	Nakrętka samokontrująca M16 oc 82175 8 82175 8	4
16	23NS12OC	Nakrętka samokontrująca m12oc 82175 8 82175 8	4
17	23P12OC	Podkładka okr.12oc 82005	8
18	23P16OOC	Podkładka okr.16oc 82005 82005	8
19	POD-ELZ-000621	Śruba 12x150oc 8,8 82101	4

20	23P10SP	Podkładka spr.10,2oc 82008 82008	2
21	23S10/20OC 8,8	Śruba 10x20oc 8,8 82105 82105	2
22	23S16/40 8,8OC	Śruba 16x40oc 8,8 82105 82105	4
23	23K6/30	Kołek sprężysty 6x30 DIN 1481	2
24	POD-HKR-000040	Przyłączka prosta 18x18-1,5	3
25	POD-HKR-000031	Przyłączka prosta M14x1,5-M16x1,5	2
26	24KZ18/18	Złączka kolanowa nakrętna 18/18x1,5 (rurka krótka)	1

Przewody hydrauliczne występują w zestawie POD-HPR-000936zestaw nr 24-12 U710 hamulce hydr. dwuprzewodowe

42. UKŁAD HAMULCOWY HYDRAULICZNY JEDNOPRZEWODOWY

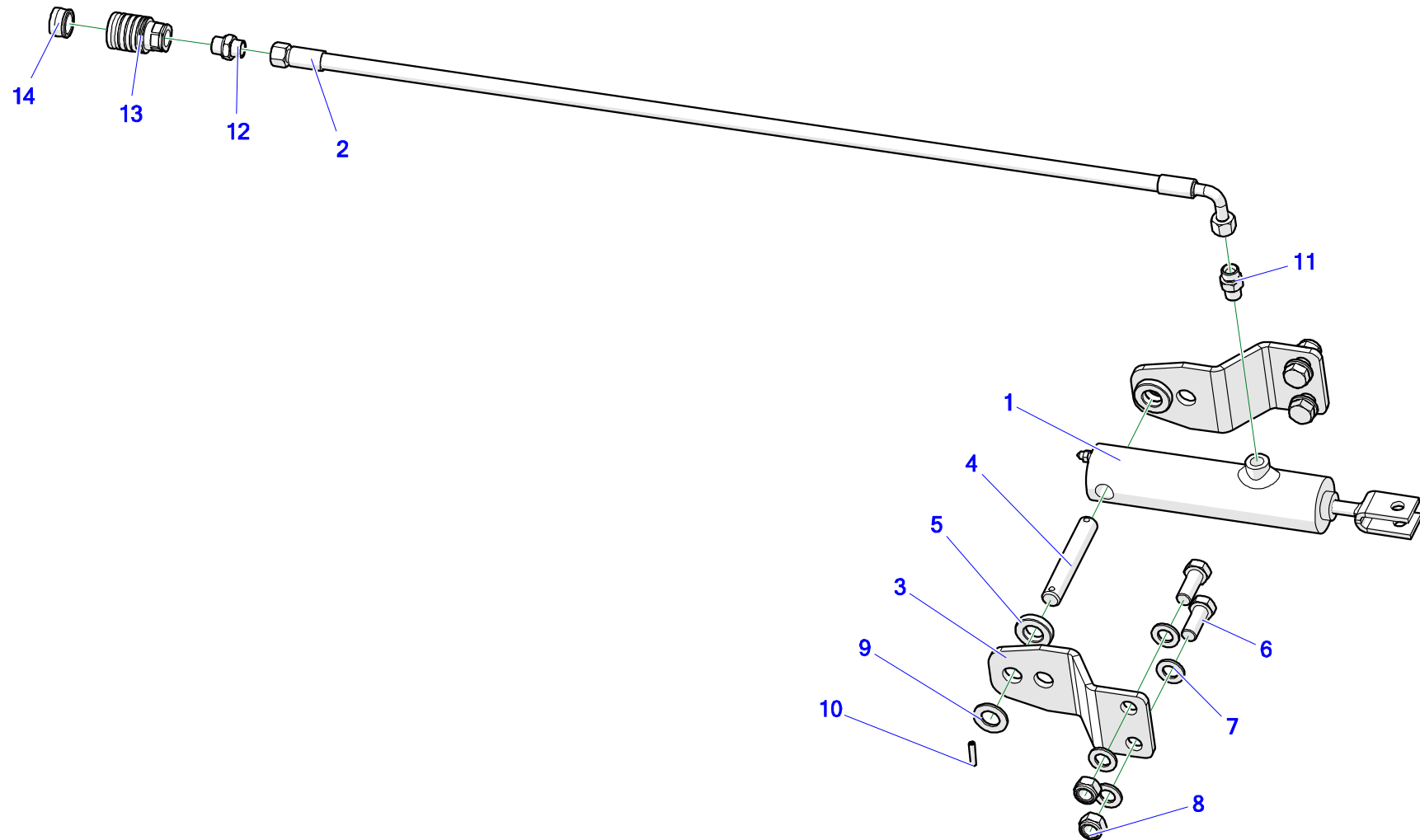


Tabela 42. Układ hamulcowy hydrauliczny jednoprzewodowy

Nr	Indeks	Nazwa	Ilość
1	POD-HPZ-000327	Hamulce-siłownik 303061/P30 (21001464-1)	1
2	A90A/244/10 L-9000	Przewód hydrauliczny A90A/244/10 L-9000	1
3	U910 12.00.01	Wspornik siłownika hydraulicznego	2
4	U910 12.00.02	Sworzeń siłownika hamulcowego	1
5	U910 02.00.11	Podkładka sprężyny TECAMID	2
6	23S16/40 8,8OC	Śruba 16x40oc 8,8 82105 82105	4
7	23P16OOC	Podkładka okr.16oc 82005 82005	8
8	23NS16OC	Nakrętka samokontruująca M16 oc 82175 8 82175 8	4
9	23P20OOC	Podkładka okr.20oc 82005 82005	2
10	23K6/30	Kołek sprężysty 6x30 DIN 1481	2
11	24KP3/8 18	Przyłączka prosta 3/8x18-1,5 12LR	1
12	POD-HKR-000040	Przyłączka prosta 18x18-1,5	1
13	POD-HPZ-000117	Szybkozłącze 900410 (21001462)	1
14	POD-HPZ-000117 (podstawa)	Podstawa szybkozłącza	1

Przewody hydrauliczne występują w zestawach:

- POD-HPR-000260 Zestaw nr 30 wózek do agregatu
- POD-HPR-000685 Zestaw nr 30-3 wózek do agregatu LONG

43. ZESTAWY PRZEWODÓW HYDRAULICZNYCH

Indeks zestawu: POD-HPR-000225		Zestaw nr 24 agregat U710 6m
Nr	Nazwa	Ilość
1	AA/244/10 L-2500	2
2	A90A/244/10 L-1200	2
3	A90A/244/10 L-700	2
4	AA/222/08 L-2500	2
5	A90A/222/08 L-1100	4
6	A90A/222/08 L-1300	4
7	A90A90/222/08 L-2000	4

Indeks zestawu: POD-HPR-000838		Zestaw nr 24-11 agregat uprawowy U710/1 4,5m
Nr	Nazwa	Ilość
1	AA/244/10 L-2500	2
2	A90A/244/10 L-1200	2
3	A90A/244/10 L-700	2
4	AA/222/08 L-2500	2
5	A90A/222/08 L-1100	4
6	A90A/222/08 L-900	4
7	A90A90/222/08 L-1800	4

Indeks zestawu: POD-HPR-000832		Zestaw nr 24-10 agregat uprawowy 7m U710/2 KRUK
Nr	Nazwa	Ilość
1	AA/244/10 L-2500	2
2	A90A/244/10 L-1200	2
3	A90A/244/10 L-700	2
4	AA/222/08 L-2500	2
5	A90A/222/08 L-1500	4
6	A90A/222/08 L-700	2
7	A90A/222/08 L-900	2
8	A90A/222/08 L-2400	2
9	A90A/222/08 L-2600	2

Indeks zestawu: POD-HPR-000260		Zestaw nr 30 agregat wózek (hamulce hydrauliczne)
Nr	Nazwa	Ilość
1	A90A/244/10 L-9000	1
2	AB/243/10 L-2100	2
3	AB/222/08 L-2100	2
4	AA/222/08 L-7000	2
5	AA/222/08 L-600	4

Indeks zestawu: POD-HPR-000429		Zestaw nr 30-2 hamulce pneumatyczne wózek agregatu
Nr	Nazwa	Ilość
1	AB/243/10 L-2100	2
2	AB/222/08 L-2100	2
3	AA/222/08 L-7000	2
4	AA/222/08 L-600	4

Indeks zestawu: POD-HPR-000685		Zestaw nr 30-3 wózek do agregatu LONG
Nr	Nazwa	Ilość
1	AB/222/08 L-3100	2
2	AA/222/08 L-8000	2
3	AA/222/08 L-600	4
4	AB/243/10 L-3100	2
5	A90A/244/10 L-10000	1

Indeks zestawu: POD-HPR-000824		Zestaw nr 30-6 wózek do agregatu LONG bez hamulców
Nr	Nazwa	Ilość
1	AB/243/10 L-3100	2
2	AB/222/08 L-3100	2
3	AA/222/08 L-8000	2
4	AA/222/08 L-600	4

Indeks zestawu: POD-HPR-000936		Zestaw nr 24-12 U710 hamulce hydr. dwuprzewodowe
Nr	Nazwa	Ilość
1	C11A/221/10 L-2250	1
2	AC11/141/6 L-2250	2
3	AA/211/10 L-6600	1

Indeks zestawu: POD-HPR-000686		Zestaw nr 30-4 Włóka polowa U710
Nr	Nazwa	Ilość
1	A90A/222/08 L-1700	4
2	AA/222/08 L-5500	2

Indeks zestawu: POD-HPR-000829		Zestaw nr 30-7 U710-SAW (antywstrząsowy)
Nr	Nazwa	Ilość
1	AA/111/10 L-210	1
2	AA/111/10 L-245	1
3	AA/111/10 L-510	1
4	AB/111/10 L-700	1
5	AA90/111/10 L-740	1
6	AA90/111/10 L-440	1

NOTATKI

A series of horizontal dotted lines for taking notes, consisting of 20 lines spaced evenly down the page.

A series of 20 horizontal dotted lines spanning the width of the page, intended for handwritten notes or a list of parts.

A series of 20 horizontal dotted lines spanning the width of the page, intended for handwritten notes or a list of parts.

A series of 18 horizontal dotted lines spanning the width of the page, intended for handwritten notes or additional information.



Metal-Fach Sp. z o.o. stale doskonali swoje wyroby i dostosowuje ofertę do potrzeb klientów, w związku z tym zastrzega sobie prawo do wprowadzania zmian w wyrobach bez powiadamiania. Prosimy więc przed podjęciem decyzji o zakupie, o kontakt z autoryzowanym dealerem lub handlowcami Metal-Fach Sp. z o.o. Metal-Fach Sp. z o.o. wyklucza roszczenia związane z danymi i zdjęciami zawartymi w tym katalogu, przedstawiona oferta nie stanowi oferty w myśl przepisów Kodeksu Cywilnego.

Zdjęcia nie zawsze przedstawiają wyposażenie standardowe.

Oryginalne części zamienne są dostępne u autoryzowanych dealerów na terenie kraju i zagranicy oraz w sklepie firmowym Metal-Fach.

METAL-FACH Sp. z o.o.

16-100 Sokółka, ul. Kresowa 62
tel.: +48 85 711 98 40; fax: +48 85 711 90 65
biuro@metalfach.com.pl

SERWIS

16-100 Sokółka, ul. Kresowa 62
tel.: +48 85 711 07 80; fax: +48 85 711 07 93
servis@metalfach.com.pl

HURTOWNIA CZĘŚCI ZAMIENNYCH

16-100 Sokółka, ul. Kresowa 62

Sprzedaż Hurtowa:

tel.: +48 85 711 07 81; fax: +48 85 711 07 93
hurtownia@metalfach.com.pl

Sprzedaż Indywidualna:

TELEFON CAŁODOBOWY 24h/7 dni – +48 533 111 477
tel.: +48 85 711 07 90

