



METAL-FACH



AGREGAT UPRAWOWY U740

**KATALOG CZĘŚCI
WYDANIE VIII
WRZESIEŃ 2019**



Informacje zawarte w katalogu części są aktualne na dzień opracowania. Producent zastrzega sobie prawo wprowadzania w maszynach zmian konstrukcyjnych, w związku z czym niektóre wielkości lub ilustracje mogą nie odpowiadać stanowi faktycznemu maszyny dostarczonej użytkownikowi. Producent zastrzega sobie prawo dokonywania zmian konstrukcyjnych, nie dokonując zmian w niniejszym katalogu części.

SPIS TREŚCI

1. AGREGAT UPRAWOWY	4
2. INSTALACJA HYDRAULICZNA	6
3. TALERZ KPL.	8
4. TALERZ SKRAJNY KPL.....	10
5. MOCOWANIE SPRĘŻYN KPL.	12
6. MOCOWANIE WAŁU.....	14
7. WAŁ RUROWY.....	16
8. WAŁ PACKER DO 2019.....	18
9. WAŁ PACKER OD 2019.....	20
10. WAŁ U-BOX.....	22
11. WAŁ PIERŚCIENIOWY	24
12. WAŁ SPRĘŻYSTY TYPU FLEX.....	26
13. WAŁ UPRAWOWY TYPU D-D.....	29
14. WAŁ UPRAWOWY GUMOWY	31
15. WAŁ UPRAWOWY KOŁOWY OPONOWY	33
16. WAŁ UPRAWOWY STRUNOWY	35
17. MOCOWANIE SIŁOWNIKA.....	37
18. ŚRUBA RZYMSKA	39
19. SYGNALIZACJA ŚWIETLNA	41
20. ZESTAWIENIE ZMIAN WSPORNIKÓW TALERZY U740, U710, U710/1- PIASTA OBSŁUGOWA.....	43
21. WSPORNIKI TALERZY SKF OPTIM.....	45
22. WŁÓKA POŁOWA 3M.....	48
23. BELKA ZACZEPOWA HD 2KAT.	51
24. EKRANY SKRAJNE TALERZOWE KPL.	53

1. AGREGAT UPRAWOWY

Agregat uprawowy "KRUK" U-740

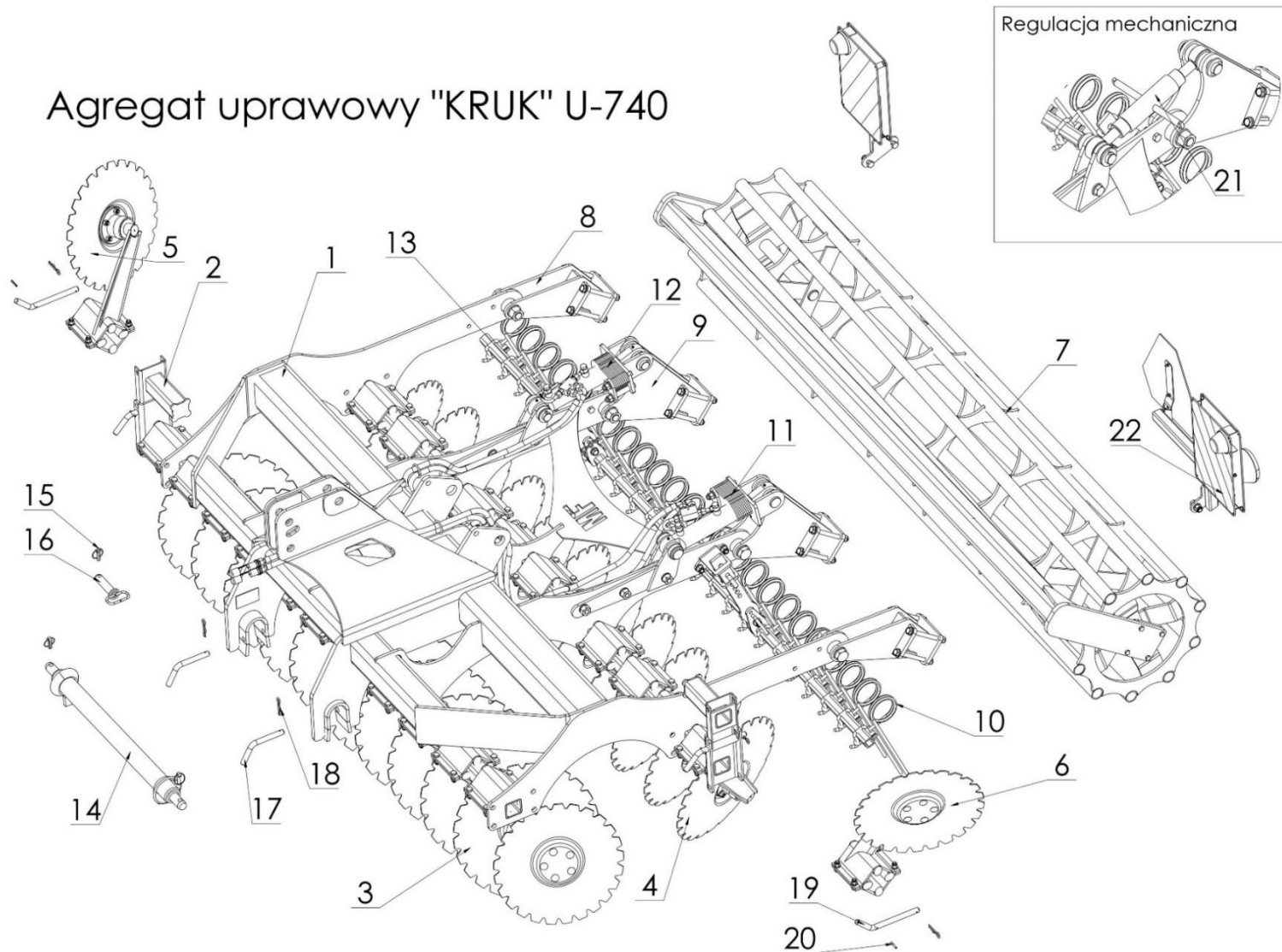
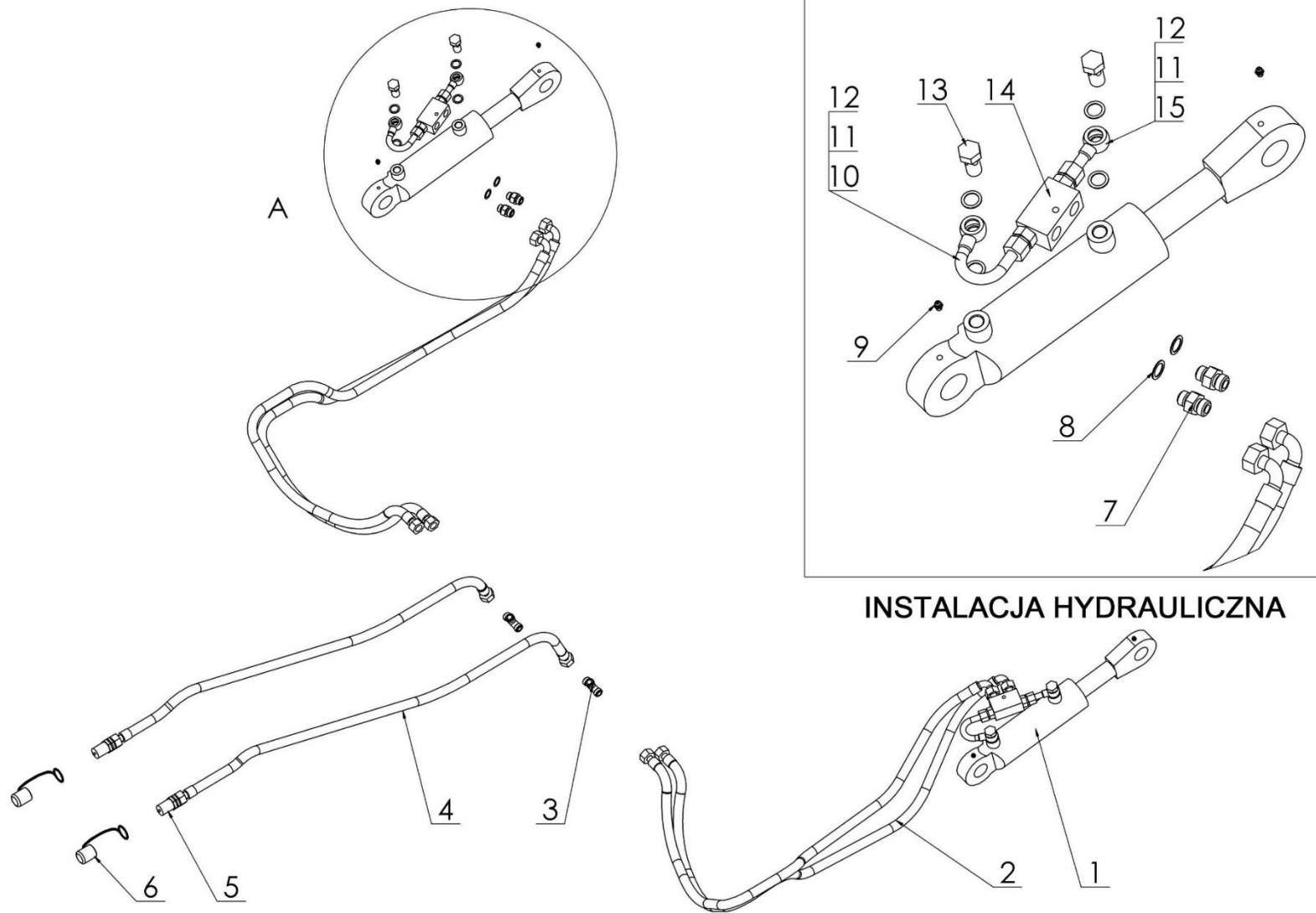


Tabela 1. Agregat uprawowy

Nr	Indeks	Ilość	Indeks	Ilość	Nazwa zespołu lub części
	U-740 reg. mechaniczna		U-740 reg. hydrauliczna		
1	U-740 01.01.00	1	U-740 01.01.00	1	Rama główna
2	U-740 01.04.00.2	2	U-740 01.04.00.2	2	Wspornik talerza skrajnego
3	U-710 09.00.00.1	11	U-710 09.00.00.1	11	Talerz przedni kpl.
4	U-710 08.00.00.1	11	U-710 08.00.00.1	11	Talerz tylny kpl.
5	U-710 10.00.00.1	1	U-710 10.00.00.1	1	Talerz przedni II kpl.
6	U-710 11.00.00.1	1	U-710 11.00.00.1	1	Talerz tylny II kpl.
7	U-710 04.00.00	1	U-710 04.00.00	1	Wał strunowy kpl.
7*	U-710 14.00.00	1	U-710 14.00.00	1	Wał Packera kpl.
8	U-710 02.05.00	2	U-710 02.05.00	2	Mocowanie wału I
9	U-710 02.08.00	2	U-710 02.08.00	2	Mocowanie wału II
10	U-710 02.02.00	1	U-710 02.02.00	1	Mocowanie sprężyn kpl
11	-	-	U-710 02.03.00.3	1	Uchwyt siłownika lewy
12	-	-	U-710 02.04.00.3	1	Uchwyt siłownika prawy
13	-	-		1	Instalacja hydrauliczna
14	U-740 01.03.00	1	U-740 01.03.00	1	Zaczep 3-punktu
15	23PR11	3	23PR11	3	Zawlecзка z pierścieniem 11
16	U-710 01.09.00.1	1	U-710 01.09.00.1	1	Sworzeń IV
17	U-710 01.00.13	2	U-710 01.00.13	2	Sworzeń V
18	23ZRFI4	6	23ZRFI4	6	Zawlecзка spręż. poj. 4 (litera R poj.)
19	U-740 00.00.05	4	U-740 00.00.05	4	Sworzeń
20	23K6/40	4	23K6/40	4	Kołek sprężysty 6x40 DIN 1481
21	U-740 03.00.00	2	-	-	Śruba kpl.
22	U-740 21.00.00		U-740 21.00.00		Sygnalizacja świetlna (OPCJA)

2. INSTALACJA HYDRAULICZNA

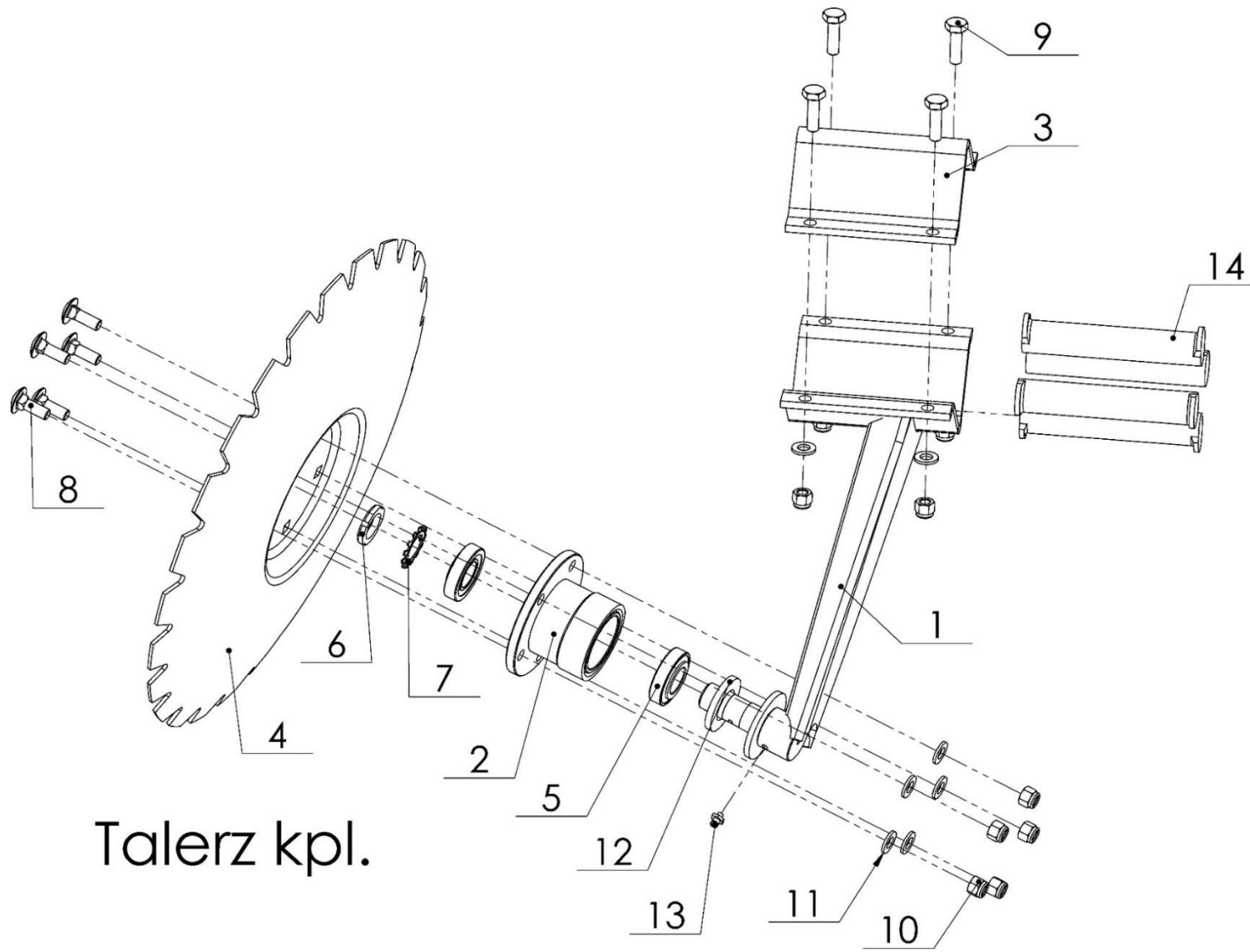


INSTALACJA HYDRAULICZNA

Tabela 2. Instalacja hydrauliczna

Nr	Indeks	Ilość	Indeks	Ilość	Nazwa zespołu lub części
	U-740 reg. mechaniczna		U-740 reg. hydrauliczna		
1			POD-HSL-000042	2	Siłownik CJ2F-63/36/100+KT2
2			AA/244/10 L-1300	4	Przewód hydrauliczny I
3			24KT18/18/18	2	Złączka trójnikowa 18x18x18
4			A90A/244/10 L-700	2	Przewód hydrauliczny II
5			24ZWE13-M18x1,5	2	Zawór-wtyczka Euro 13 M18x1,5
6			24ZWNE13	2	Nasadka zaworu wtyczki EURO13
7			24KP3/8 18	4	Przyłączka prosta 3/8x18-1,5 12LR
8			24UPPM16	12	Pierścień uszczelniający PPM16 24x16
9			23SM	4	Smarowniczką M6x1,0 prosta
10			POD-HPR-000272	2	Końcówka oczkowa M16 - wygięta
11			24PZ	4	Pierścień zacinający 16-10 fi 12
12			24NH	4	Nakrętka hydrauliczna 16-10 (M18x1,5)
13			24SO16/1,5	4	Śruba oczkowa M16x1,5
14			POD-HZW-000038	2	Zawór zwrotny bliźni. sterow. VBPDE-3/8" L2CEXC
15			POD-HPR-000241	2	Końcówka oczkowa M16 - prosta

3. TALERZ KPL.



Talerz kpl.

Tabela 3. Talerz kpl.

Nr	Indeks	Ilość	Indeks	Ilość	Nazwa zespołu lub części
	U-740 reg. mechaniczna		U-740 reg. hydrauliczna		
1	U-710 09.01.00.2	1	U-710 09.01.00.2	1	Ramię talerza przedniego*
1	U-710 08.01.00.2	1	U-710 08.01.00.2	1	Ramię talerza tylnego*
2	POD-ODL-000020	1	POD-ODL-000020	1	Piasta
3	U-710 08.01.04.1	1	U-710 08.01.04.1	1	Mocowanie ramienia
4	POD-OGL-000103	1	POD-OGL-000103	1	Talerz tnący I
5	POD-LOZ-000098	2	POD-LOZ-000098	2	Łożysko 30206 A
6	POD-LOZ-000099	1	POD-LOZ-000099	1	Nakrętka łożyskowa KM06
7	POD-LOZ-000100	1	POD-LOZ-000100	1	Podkładka łożyskowa MB06
8	POD-ELZ-000393	5	POD-ELZ-000393	5	Śruba podsadzana 12x40 oc 8.8 82406
9	POD-ELZ-000421	4	POD-ELZ-000421	4	Śruba M12x40oc 10,9 82105
10	23NS12OC	9	23NS12OC	9	Nakrętka samo kontr.M12oc 82175
11	23P12OC	4	23P12OC	4	Podkładka okr.12.oc 82005
12	POD-HPZ-000079	1	POD-HPZ-000079	1	Simmering 36x62x7
13	23SM8	1	23SM8	1	Smarowniczką M8x1,0 prosta
14	POD-TSZ-000036	4	POD-TSZ-000036	4	Amortyzator gumowy agregatu 35x210

* Zestawienie zmian w budowie wsporników znajduje się na końcu katalogu.

4. TALERZ SKRAJNY KPL.

Talerz skrajny kpl.

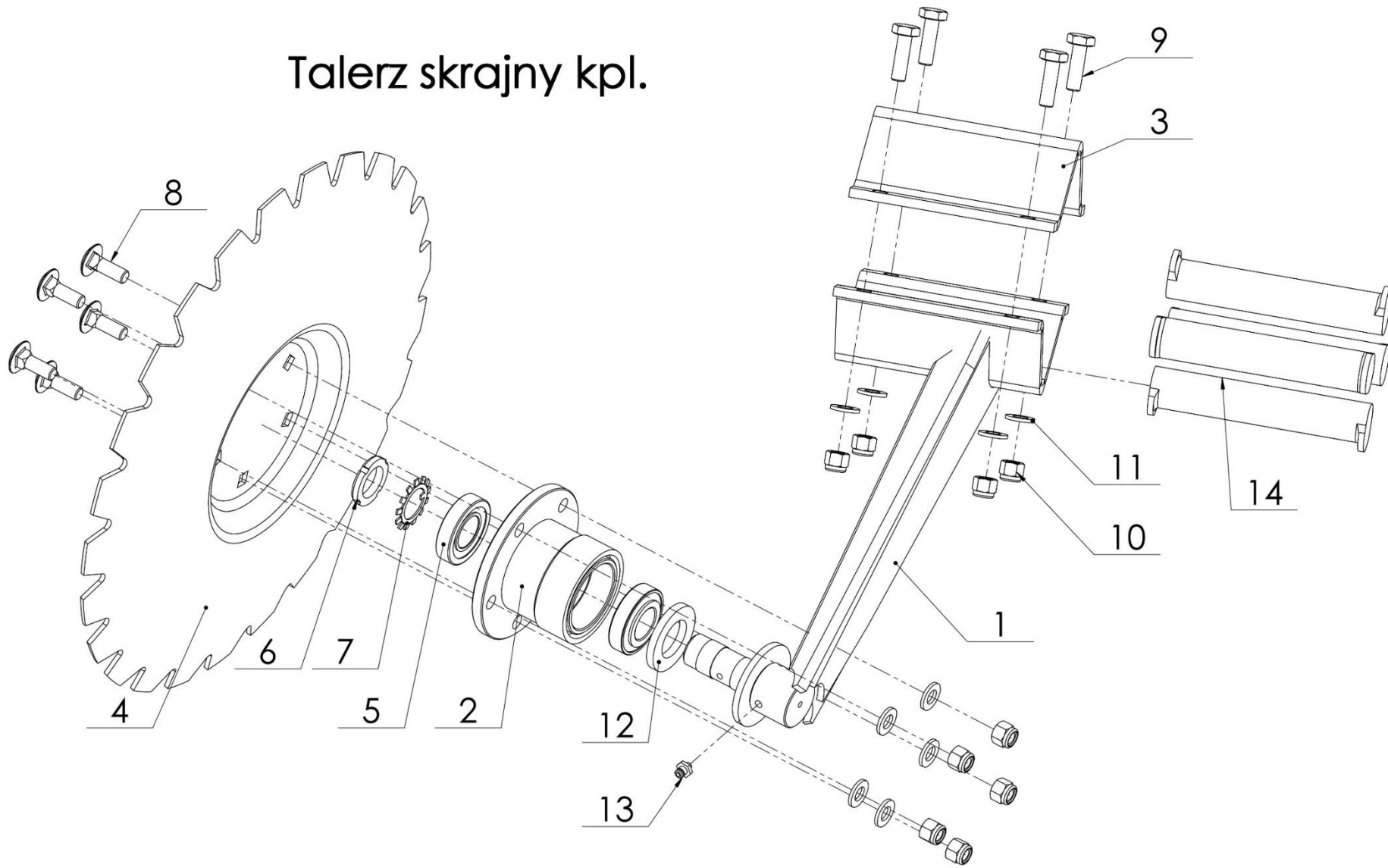


Tabela 4. Talerz skrajny kpl.

Nr	Indeks	Ilość	Indeks	Ilość	Nazwa zespołu lub części
	U-740 reg. mechaniczna		U-740 reg. hydrauliczna		
1	U-710 09.01.00.2	1	U-710 09.01.00.2	1	Ramię skrajnego talerza przedniego*
1	U-710 08.01.00.2	1	U-710 08.01.00.2	1	Ramię skrajnego talerza tylnego*
2	POD-ODL-000020	1	POD-ODL-000020	1	Piasta
3	U-710 08.01.04.1	1	U-710 08.01.04.1	1	Mocowanie ramienia
4	POD-OGL-000421	1	POD-OGL-000421	1	Talerz tnący fi 510
5	POD-LOZ-000098	2	POD-LOZ-000098	2	Łożysko 30206 A
6	POD-LOZ-000099	1	POD-LOZ-000099	1	Nakrętka łożyskowa KM06
7	POD-LOZ-000100	1	POD-LOZ-000100	1	Podkładka łożyskowa MB06
8	POD-ELZ-000393	5	POD-ELZ-000393	5	Śruba podsadzana 12x40 oc 8.8 82406
9	POD-ELZ-000421	4	POD-ELZ-000421	4	Śruba M12x40oc 10,9 82105
10	23NS12OC	9	23NS12OC	9	Nakrętka samokontr. M12oc 82175
11	23P12OC	4	23P12OC	4	Podkładka okr.12.oc 82005
12	POD-HPZ-000079	1	POD-HPZ-000079	1	Simmering 36x62x7
13	23SM8	1	23SM8	1	Smarowniczką M8x1,0 prosta
14	POD-TSZ-000036	4	POD-TSZ-000036	4	Amortyzator gumowy agregatu 35x210

* Zestawienie zmian w budowie wsporników znajduje się na końcu katalogu.

5. MOCOWANIE SPRĘŻYN KPL.

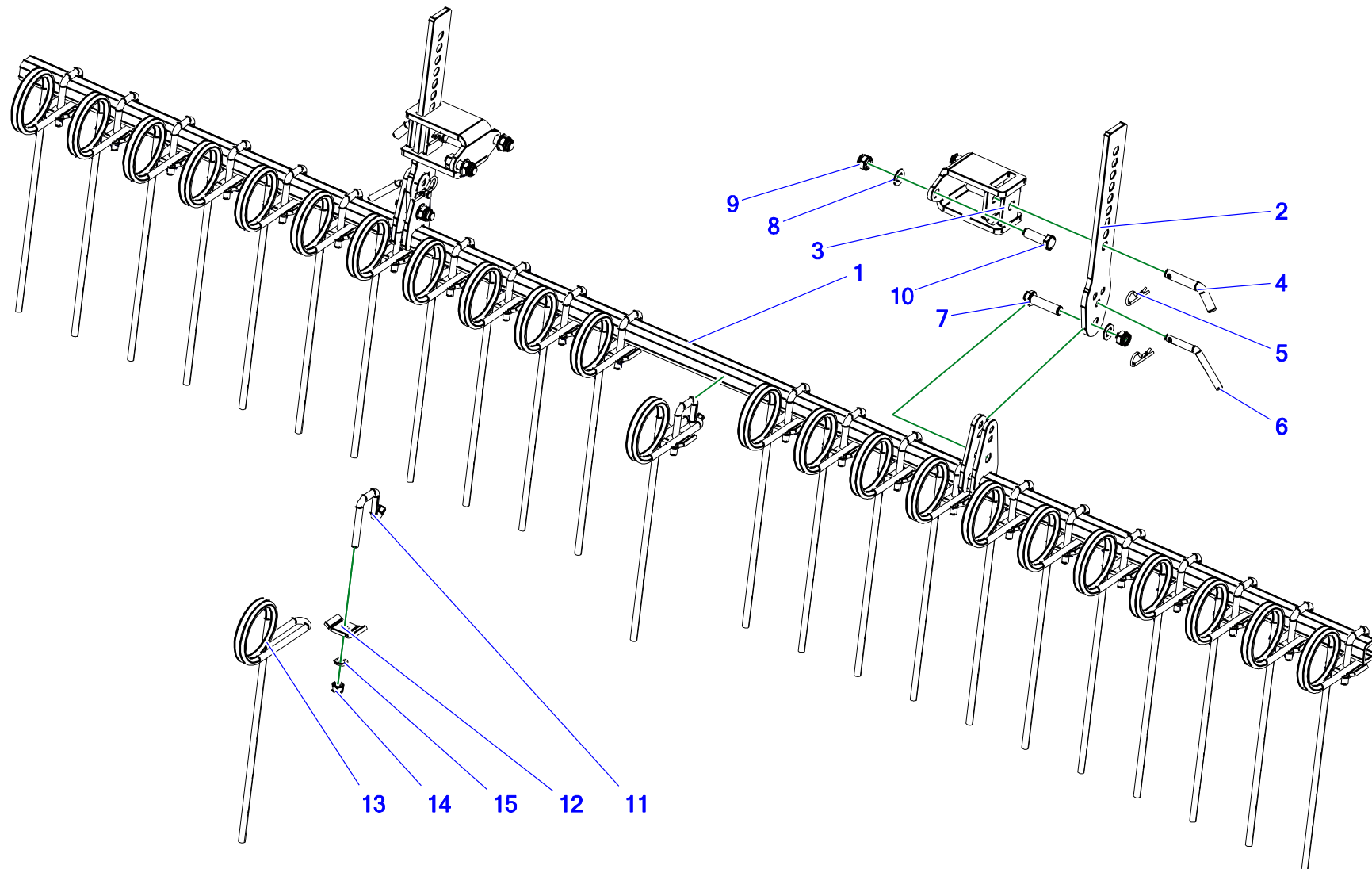


Tabela 5. Mocowanie sprężyn

Nr	Indeks	Ilość	Indeks	Ilość	Nazwa zespołu lub części
	U-740 reg. mechaniczna		U-740 reg. hydrauliczna		
1	U-710 02.02.00	1	U-710 02.02.00	1	Mocowanie sprężyn
2	U-710 02.00.01	2	U-710 02.00.01	2	Płaskownik regulacji
3	U-710 02.06.00	2	U-710 02.06.00	2	Uchwyt płaskownika
4	U-710 02.00.08	2	U-710 02.00.08	2	Sworzeń regulacyjny II
5	23ZRFI4	4	23ZRFI4	4	Zawlecзка spręż.poj. 4 (litera R poj.)
6	U-710 02.00.07	2	U-710 02.00.07	2	Sworzeń regulacyjny I
7	23S16/60 8,8 82101 OC	2	23S16/60 8,8 82101 OC	2	Śruba 16x60oc 8,8 82101 82101
8	23P16OOC	6	23P16OOC	6	Podkładka okr.16oc 82005 82005
9	23NS16OC	6	23NS16OC	6	Nakrętka samokontrująca M16 oc 82175 8 82175 8
10	POD-ELZ-000402	4	POD-ELZ-000402	4	Śruba 16x45oc 10,9 82105
11	U-710 02.10.01	24	U-710 02.10.01	24	Mocowanie zęba
12	U-710 02.10.02	24	U-710 02.10.02	24	Docisk sprężyny
13	POD-SPR-000048	24	POD-SPR-000048	24	Sprężyna zgrzebło 12/121/530/2 (RNT - U-710 02.10.03)
14	23NS12OC	24	23NS12OC	24	Nakrętka samokontrująca m12oc 82175 8 82175 8
15	23P12OC	24	23P12OC	24	Podkładka okr.12oc 82005

6. MOCOWANIE WAŁU

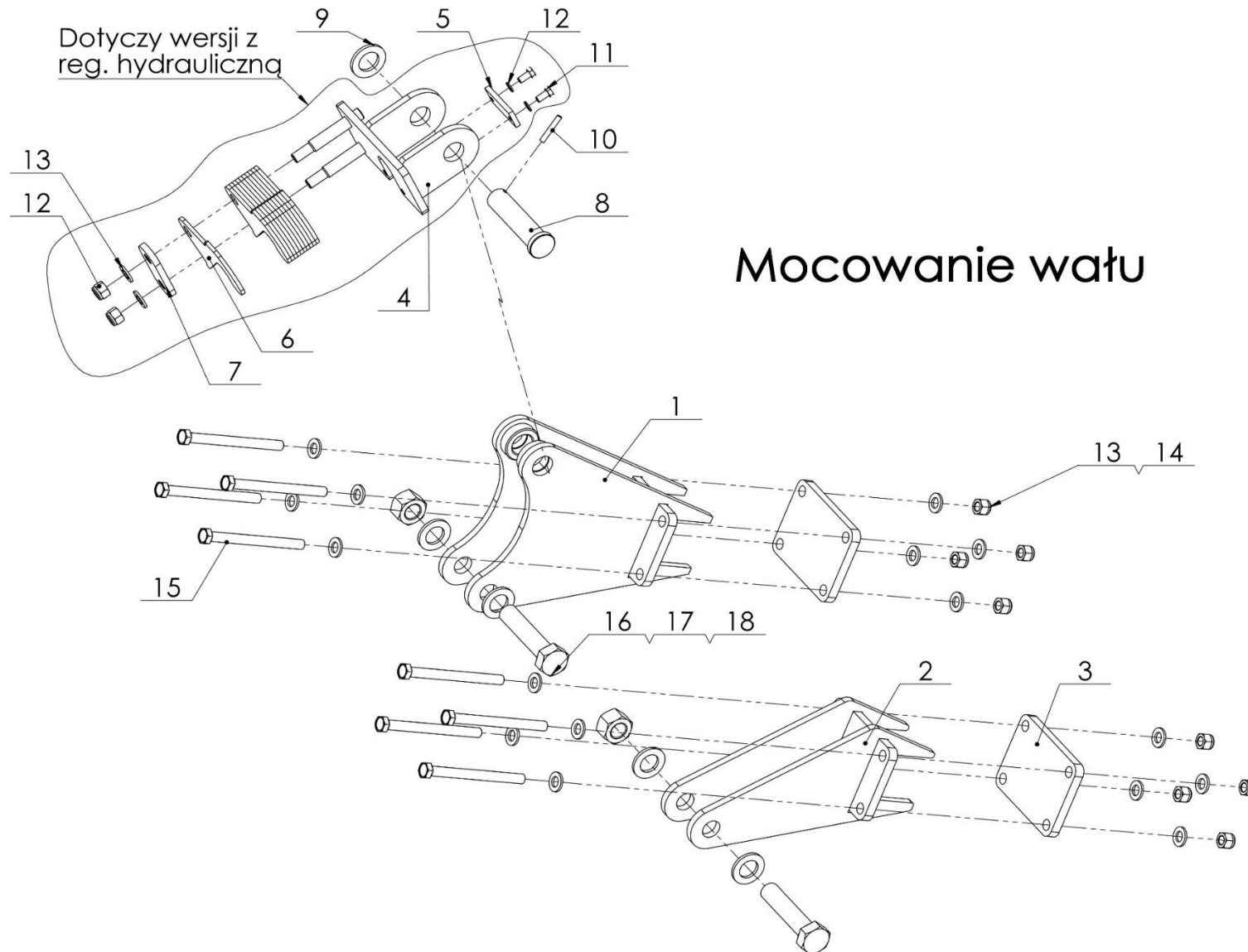
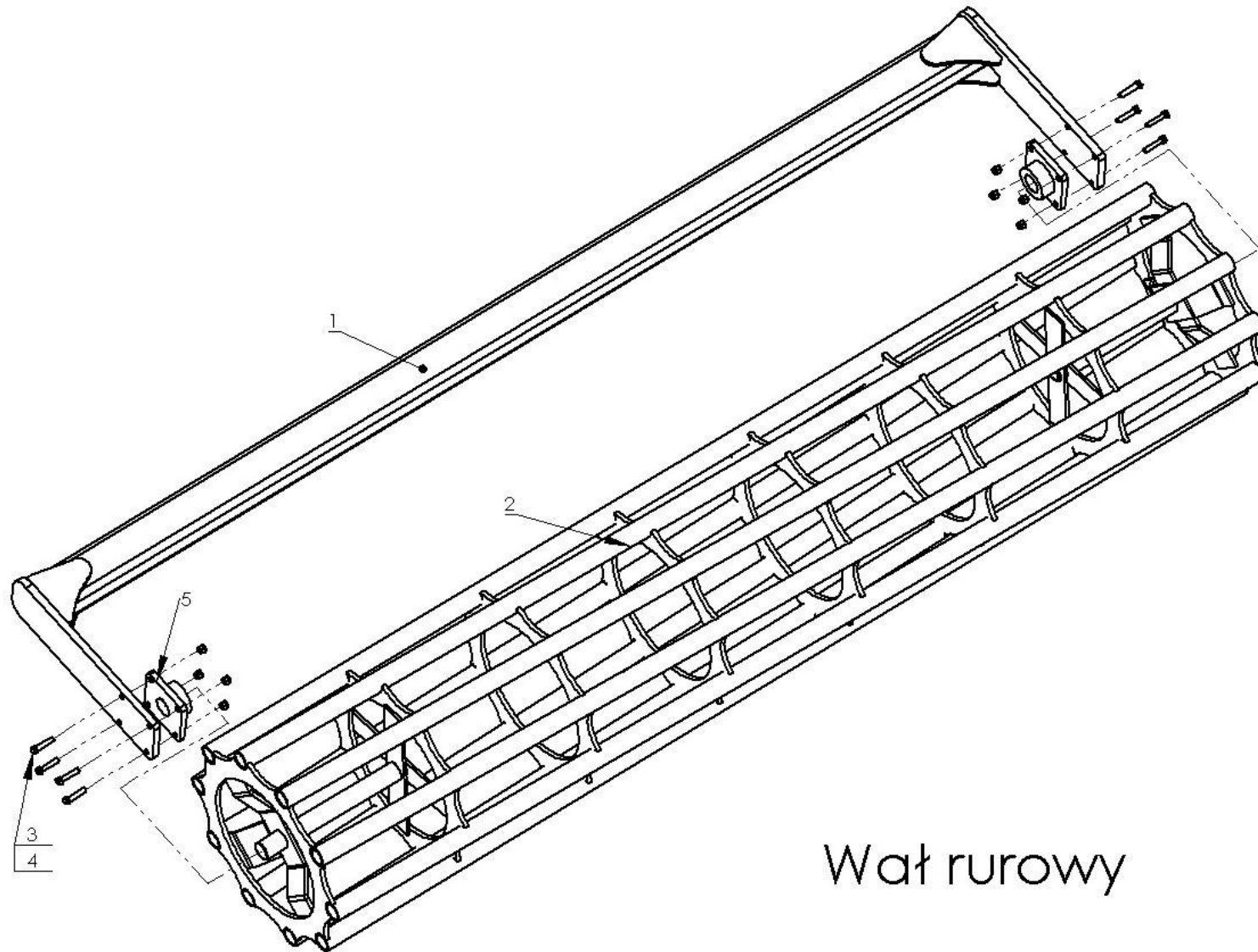


Tabela 6. Mocowanie wału

Nr	Indeks	Ilość	Indeks	Ilość	Nazwa zespołu lub części
	U-740 reg. mechaniczna		U-740 reg. hydrauliczna		
1	U-710 02.08.00	1	U-710 02.08.00	1	Uchwyt wału rolującego II
2	U-710 02.05.00	1	U-710 02.05.00	1	Uchwyt wału rolującego I
3	U-710 02.05.02	2	U-710 02.05.02	2	Blacha mocowania wału II
4	-	-	U-710 02.07.00	1	Uchwyt regulacji siłownika
4	-	-	U-710 02.13.00	1	Uchwyt regulacji siłownika II
5	-	-	U-710 02.00.02.1	1	Blaszka siłownika małego
6	-	-	U-710 02.00.06.1	11	Docisk siłownika
7	-	-	U-710 02.00.03	1	Blaszka I
8	U-710 02.00.04	1	U-710 02.00.04	1	Sworzeń siłownika małego
9	23P36OOC	1	23P36OOC	1	Podkładka okr.36oc 82005
10	23K8/50	1	23K8/50	1	Kołek sprężysty 8x50 DIN 1481
11	-	-	23S10/25OC 8,8	2	Śruba 10x25oc 82105
12	-	-	23P10SP	2	Podkładka spr.10,2oc 82008
13	23NS165OC	8	23NS165OC	10	Nakrętka samokontr. M16 oc 82175 82
14	POD-ELZ-000384	16	POD-ELZ-000384	18	Podkładka okr.16oc 82030
15	POD-ELZ-000385	8	POD-ELZ-000385	8	Śruba 16x180 10,9oc 82101
16	POD-ELZ-000387	2	POD-ELZ-000387	2	Śruba 30x140 10,9 oc 82101
17	23P30OOC	4	23P30OOC	4	Podkładka okr.30oc 82005
18	POD-ELZ-000042-1	2	POD-ELZ-000042-1	2	Nakrętka samokontr. M30 0c 82175

7. WAŁ RUROWY

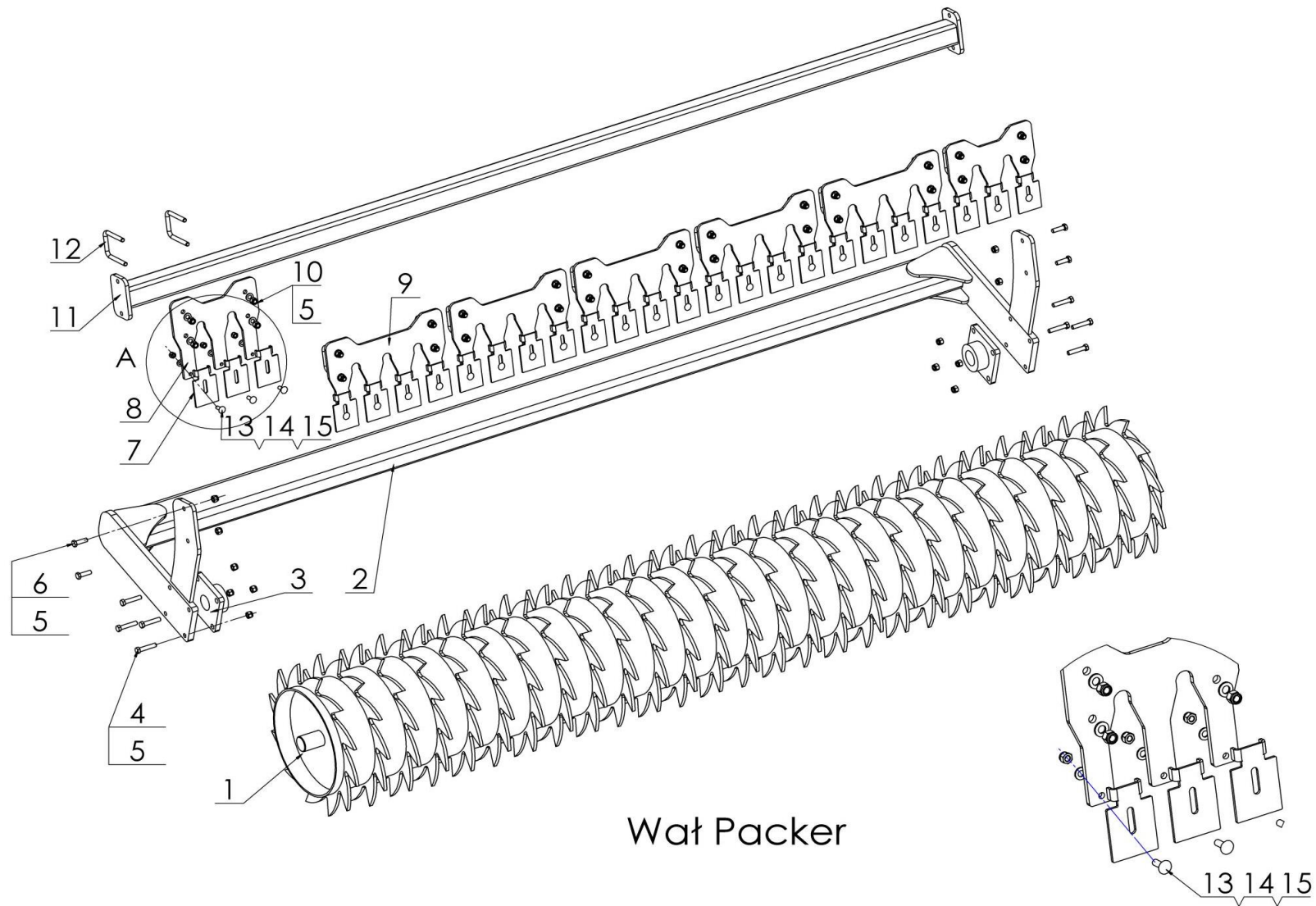


Wał rurowy

Tabela 7. Wał rurowy

Nr	Indeks	Ilość	Indeks	Ilość	Nazwa zespołu lub części
	U-740 reg. mechaniczna		U-740 reg. hydrauliczna		
1	U-710 04.01.00	1	U-710 04.01.00	1	Zaczep wału
2	U-710 04.02.00	1	U-710 04.02.00	1	Wał rurowy
3	POD-ELZ-000053-1	8	POD-ELZ-000053-1	8	Śruba 12x60 oc 10,9 82101
4	23NS12OC	8	23NS12OC	8	Nakrętka samokontr. M12 oc 82175 8
5	POD-LOZ-000095	2	POD-LOZ-000095	2	Łożysko zespół UCF210

8. WAŁ PACKER DO 2019



Wał Packer

Tabela 8. Wał packer do 2019

Nr	Indeks	Ilość	Indeks	Ilość	Nazwa zespołu lub części
	U-740 reg. mechaniczna		U-740 reg. hydrauliczna		
1	U-710 14.02.00	1	U-710 14.02.00	1	Wał Packer
2	U-710 14.01.00	1	U-710 14.01.00	1	Rama wału Packer
3	POD-LOZ-000095	2	POD-LOZ-000095	2	Łożysko zespół UCF210
4	POD-ELZ-000053-1	8	POD-ELZ-000053-1	8	Śruba 12x60 oc 10,9 82101
5	23NS12OC	40	23NS12OC	40	Nakrętka samokontr. M12 oc 82175 8
6	23S12/40OC 8,8	4	23S12/40OC 8,8	4	Śruba 12x40 oc 8,8 82105
7	U-710/1 14.00.07	26	U-710/1 14.00.07	26	Płytki zgarniacza
8	U-710/1 14.00.06	2	U-710/1 14.00.06	2	Zgarniacz II
9	U-710/1 14.00.05	5	U-710/1 14.00.05	5	Zgarniacz I
10	23P12OC	28	23P12OC	28	Podkładka M12 oc 82005
11	U-710 14.03.00	1	U-710 14.03.00	1	Rura zgarniacza kpl.
12	U-710/1 14.00.08	14	U-710/1 14.00.08	14	Obejma
13	23S10/30OC 8,8	26	23S10/30OC 8,8	26	Śruba M10x30 8.8 82406
14	23NS10OC	26	23NS10OC	26	Nakrętka samokontr. M10 oc 82175
15	23P10OC	26	23P10OC	26	Podkładka M10 oc 82005

9. WAŁ PACKER OD 2019

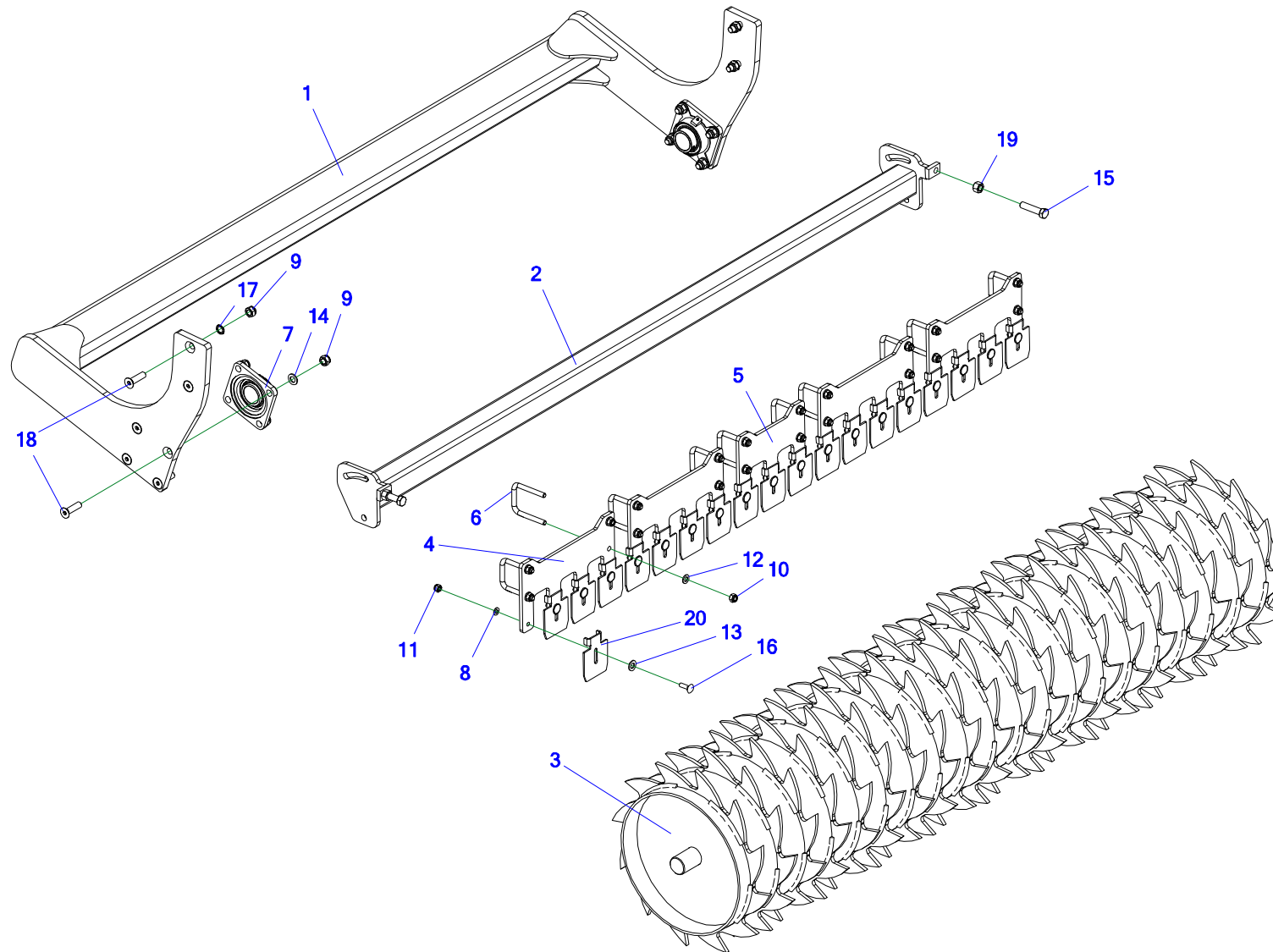


Tabela 9. Wał packer od 2019

Nr	Indeks	Ilość	Indeks	Ilość	Nazwa zespołu lub części
	U-740 reg. mechaniczna		U-740 reg. hydrauliczna		
1	U-710/1 17.01.00	1	U-710/1 17.01.00	1	Rama wału DD 2.25m
2	U-710/1 26.02.00	1	U-710/1 26.02.00	1	Belka zgrzebeł wału Packer fi 400 mm 2.25m
3	U-710/1 26.01.00	1	U-710/1 26.01.00	1	Wał Packer fi 400 mm 2,25m
4	U-710 26.00.02	4	U-710 26.00.02	4	Mocowanie zgarniaczy 2
5	U-710 26.00.01	1	U-710 26.00.01	1	Mocowanie zgarniaczy 1
6	U-710/1 14.00.08	10	U-710/1 14.00.08	10	Obejma
7	POD-LOZ-000244	2	POD-LOZ-000244	2	Łożysko zespół FY 50 TR
8	23P10OOC	19	23P10OOC	19	Podkładka okr.10cz 82005 82005
9	23NS16OC	12	23NS16OC	12	Nakrętka samokontrująca M16 oc 82175 8 82175 8
10	23NS12OC	20	23NS12OC	20	Nakrętka samokontrująca m12oc 82175 8 82175 8
11	23NS10OC	19	23NS10OC	19	Nakrętka samokontrująca m10oc 82175 8 82175 8
12	23P12OC	20	23P12OC	20	Podkładka okr.12oc 82005
13	23P14OC	19	23P14OC	19	Podkładka okr.14oc 82005 82005
14	23P16OOC	8	23P16OOC	8	Podkładka okr.16oc 82005 82005
15	23S16/70	2	23S16/70	2	Śruba 16x70oc 8,8 82101 82101

10. WAŁ U-BOX

Wał U-BOX

Wał U-BOX 3.0m
U740-WU

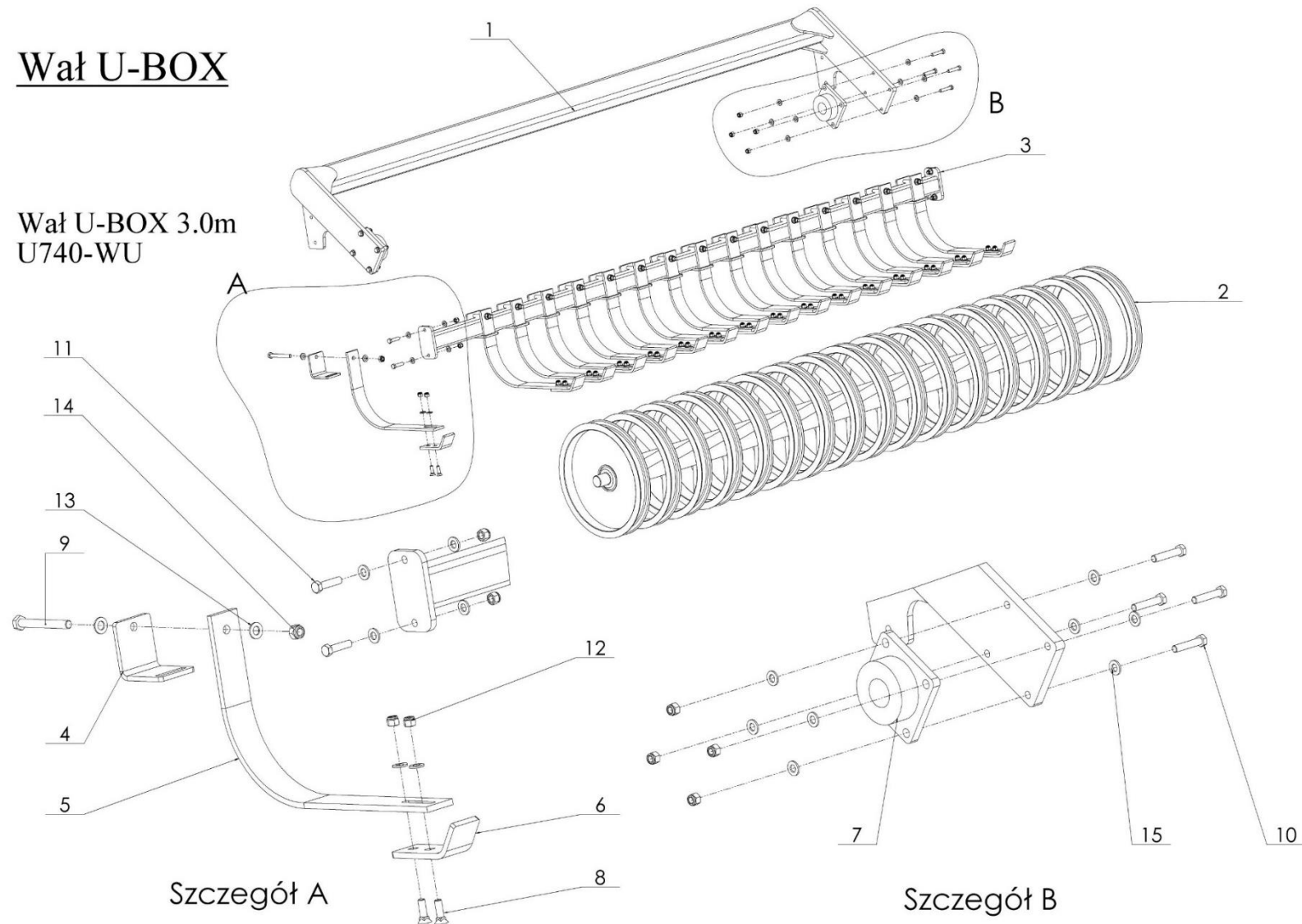


Tabela 10. Wał U-Box

Nr	Indeks	Ilość	Indeks	Ilość	Nazwa zespołu lub części
	U-740 reg. mechaniczna		U-740 reg. hydrauliczna		
1	U-740 05.02.00	1	U-740 05.02.00	1	Ramka wału U-box
2	U-740 05.01.00	1	U-740 05.01.00	1	Wał
3	U-710 14.03.00	1	U-710 14.03.00	1	Rura zgarniacza kpl.
4	U-740 05.00.01	16	U-740 05.00.01	16	Mocowanie sprężyny
5	POD-EOS-000371	16	POD-EOS-000371	16	Ramię włóki
6	POD-OGL-000544	16	POD-OGL-000544	16	Redliczka Tabo
7	POD-LOZ-000095	2	POD-LOZ-000095	2	Zespół łożyskowy UCF210
8	POD-ELZ-000647	32	POD-ELZ-000647	32	Śruba zamkowa 12x40 82402 8.8 cz.
9	POD-ELZ-000635	16	POD-ELZ-000635	16	Śruba 14x120 OC 82101 10.9
10	POD-ELZ-00053-1	8	POD-ELZ-00053-1	8	Śruba M12x60
11	23S12-50OC 8.8	4	23S12-50OC 8.8	4	Śruba M12x50 OC 8.8 82101
12	23NS12OC	44	23NS12OC	44	Nakrętka samokontrująca M12
13	23P14OC	32	23P14OC	32	Podkładka okr. 14 OC 82005
14	23NS14OC	16	23NS14OC	16	Nakrętka samokontrująca M14 OC 82758
15	23P12OC	56	23P12OC	56	Podkładka M12

11. WAŁ PIERŚCIENIOWY

Wał Pierścieniowy
 Wał Pierścieniowy V-Ring 3.0m
 U740-WP

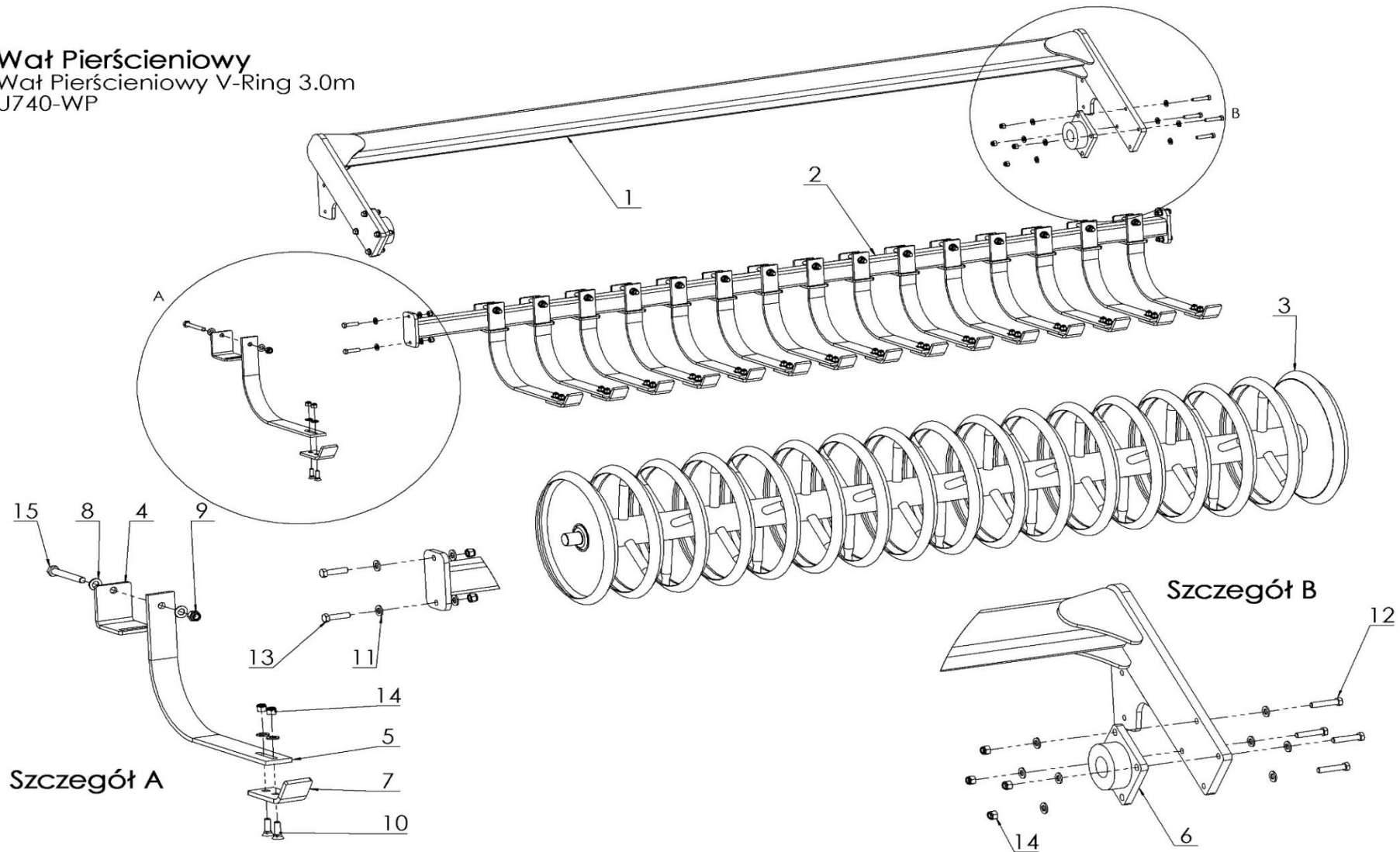
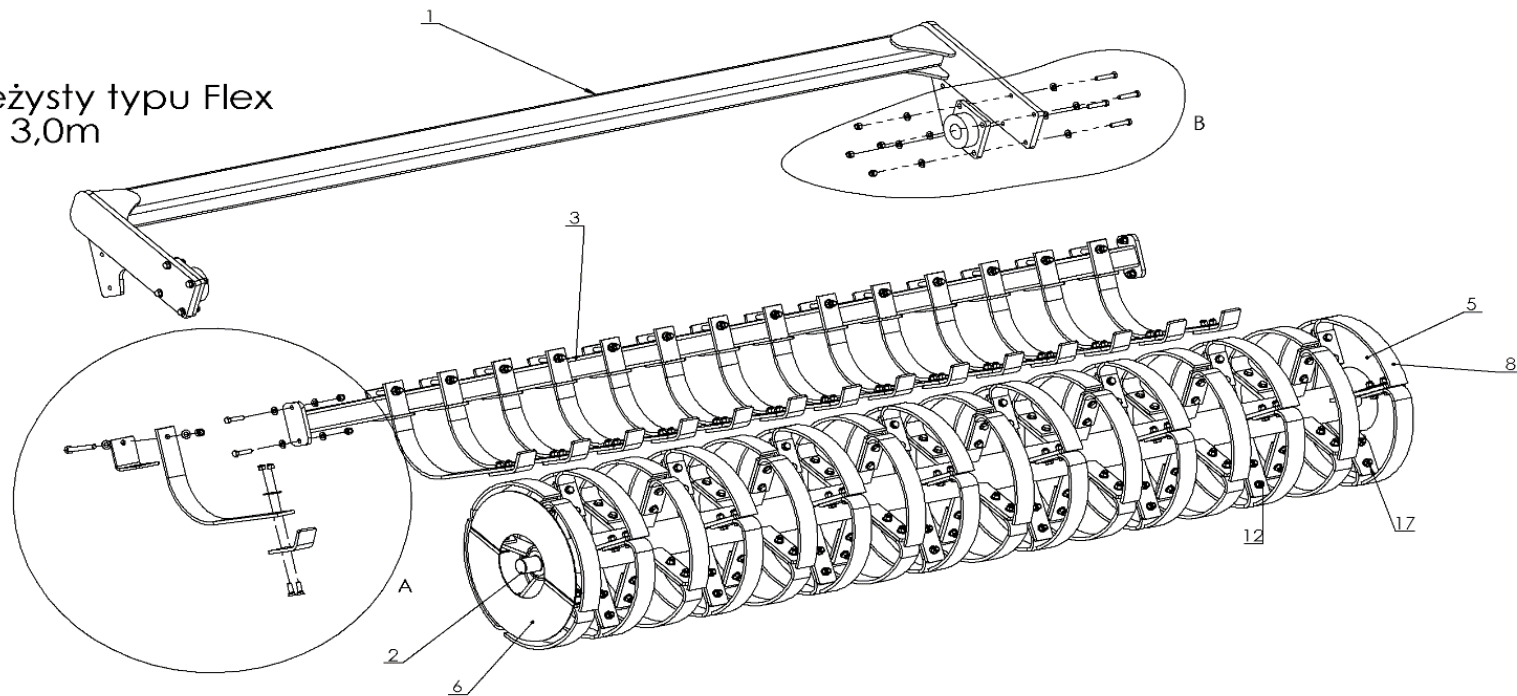


Tabela 11. Wał pierścieniowy

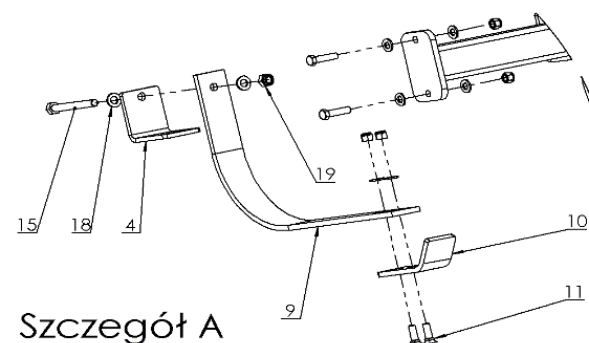
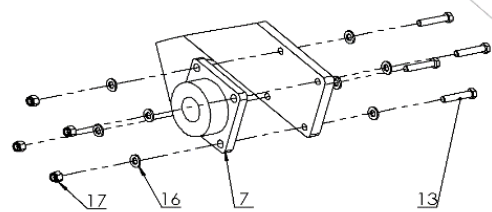
Nr	Indeks	Ilość	Indeks	Ilość	Nazwa zespołu lub części
	U-740 reg. mechaniczna		U-740 reg. hydrauliczna		
1	U-740 05.02.00	1	U-740 05.02.00	1	Rama
2	U-710 14.03.00	1	U-710 14.03.00	1	Rura zgarniacza kpl.
3	U-740 15.01.00	1	U-740 15.01.00	1	Wał
4	U-740 05.00.01	16	U-740 05.00.01	16	Mocowanie sprężyny
5	POD-EOS-000371	16	POD-EOS-000371	16	Ramię włóki
6	POD-LOZ 000095	2	POD-LOZ 000095	2	Zespół łożyskowy UCF210
7	POD-OGL-000544	16	POD-OGL-000544	16	Redliczka Tabo
8	23P14OC	32	23P14OC	32	Podkładka okr. 14OC 82005
9	23NS14OC	16	23NS14OC	16	Nakrętka samokontrująca M14oc 82175 8
10	POD-ELZ-000647	32	POD-ELZ-000647	32	Śruba zamkowa 12x40 82402 9.8cz
11	23P12OC	56	23P12OC	56	Podkładka M12
12	POD-ELZ-000053-1	8	POD-ELZ-000053-1	8	Śruba M12x60
13	23S12/50 8,8	4	23S12/50 8,8	4	Śruba M12x50
14	23NS12OC	44	23NS12OC	44	Nakrętka samokontrująca M12
15	POD-ELZ-000635	16	POD-ELZ-000635	16	Śruba 14x120oc 82101 10,9

12. WAŁ SPRĘŻYSTY TYPU FLEX

Wał Sprężysty typu Flex
U740-WS 3,0m



Szczegół B



Szczegół A

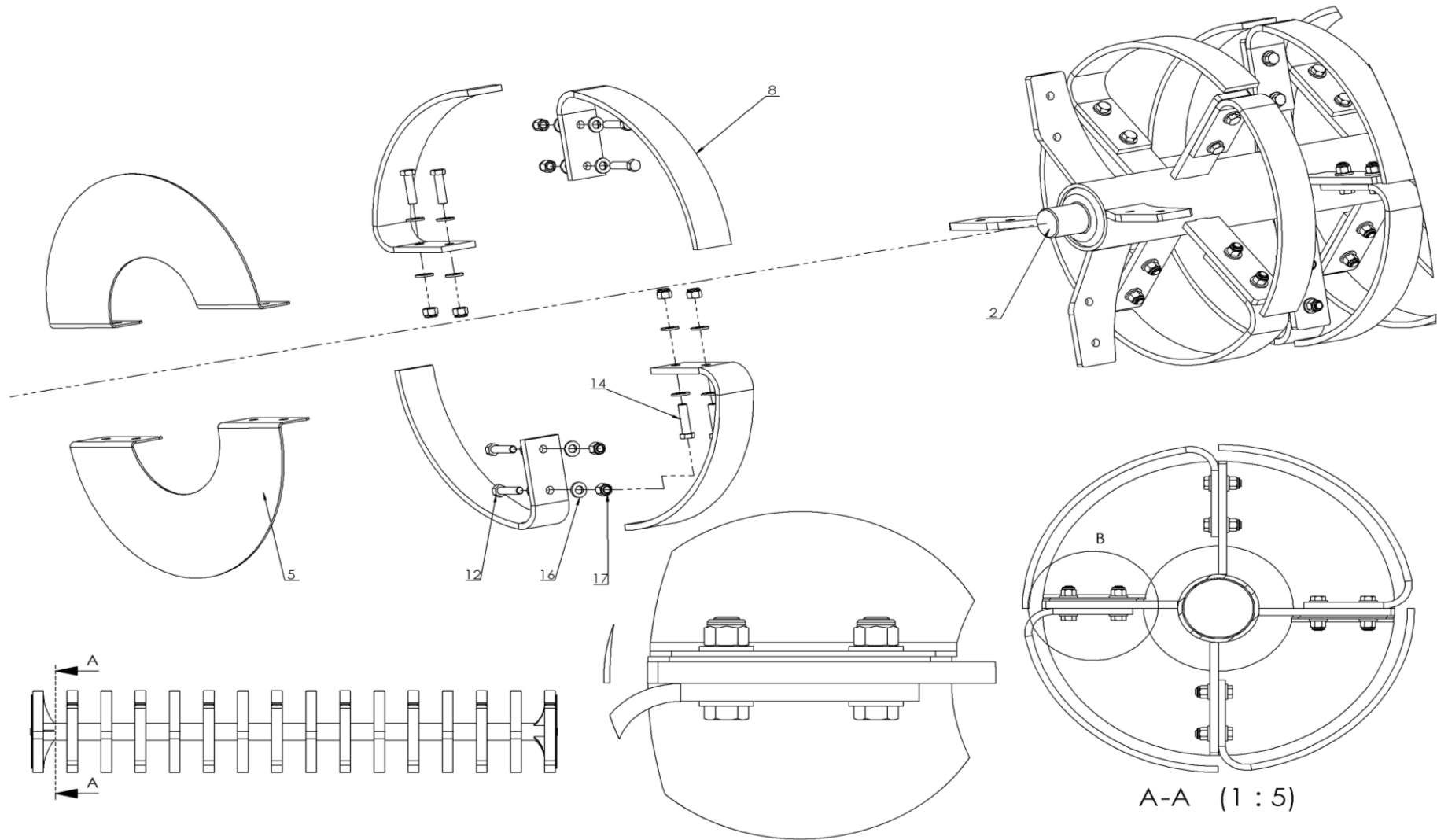


Tabela 12. Wał sprężysty typu Flex

Nr	Indeks	Ilość	Indeks	Ilość	Nazwa zespołu lub części
	U-740 reg. mechaniczna		U-740 reg. hydrauliczna		
1	U-740 05.02.00	1	U-740 05.02.00	1	Rama
2	U-740 04.01.00	1	U-740 04.01.00	1	Wał
3	U-710 14.03.00	1	U-710 14.03.00	1	Rura zgarniacza kpl.
4	U-740 05.00.01	15	U-740 05.00.01	15	Mocowanie sprężyny
5	U-740 04.00.02	2	U-740 04.00.02	2	Ośłona 1
6	U-740 04.00.02	2	U-740 04.00.02	2	Ośłona 2
7	POD-LOZ-000095	2	POD-LOZ-000095	2	Zespół łożyskowy UCF210
8	POD-EOS-000372	56	POD-EOS-000372	56	Obręcz wału FLEX
9	POD-EOS-000371	15	POD-EOS-000371	15	Ramię włóki
10	POD-OGL-000544	15	POD-OGL-000544	15	Redliczka Tabo
11	POD-ELZ-000647	30	POD-ELZ-000647	30	Śruba zamkowa 12x40 82402 8.8 cz.
12	23S12/45 8.8 OC	120	23S12/45 8.8 OC	120	Śruba 12x45 OC 82101
13	POD-ELZ-000053-1	8	POD-ELZ-000053-1	8	Śruba M12x60
14	23S12/50OC	12	23S12/50OC	12	Śruba 12x50 OC 8.8 82101
15	POD-ELZ-000635	15	POD-ELZ-000635	15	Śruba 14x120oc 82101 10,9
16	23P120OC	340	23P120OC	340	Podkładka M12
17	23NS12OC	185	23NS12OC	185	Nakrętka M12x1.5-8.8
18	23P14OC	16	23P14OC	16	Podkładka okr. 14Oc 82005
19	23NS14OC	16	23NS14OC	16	Nakrętka samokontrująca M14oc 82175 8

13. WAŁ UPRAWOWY TYPU D-D

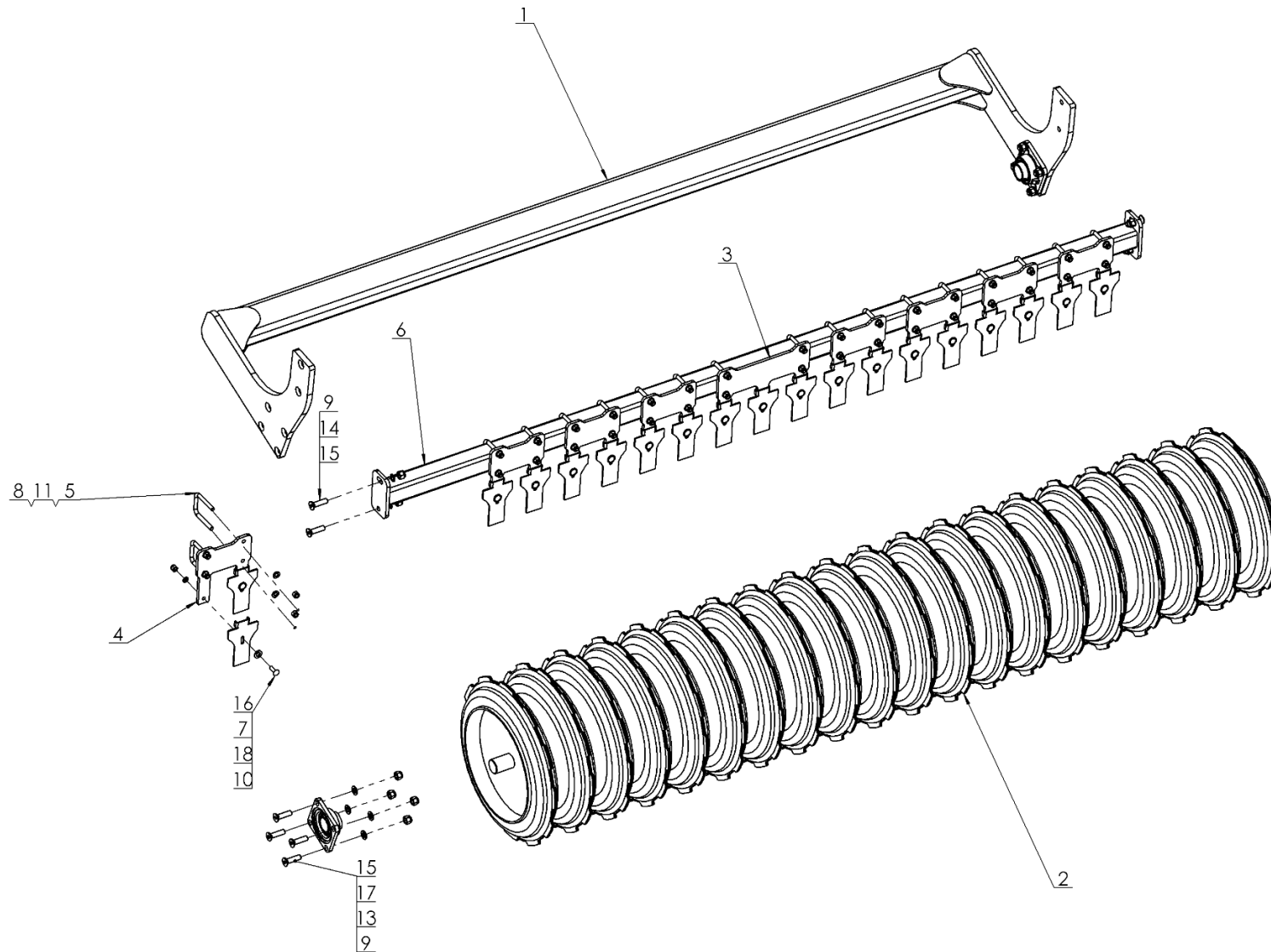


Tabela 13. Wał uprawowy typu D-D

Nr	Indeks	Ilość	Indeks	Ilość	Nazwa zespołu lub części
	U-740 reg. mechaniczna		U-740 reg. hydrauliczna		
1	U-740 17.01.00	1	U-740 17.01.00	1	Rama wału D-D
2	U-740 17.02.00	1	U-740 17.02.00	1	Wał D-D
3	U-740 17.00.01	1	U-740 17.00.01	1	Wspornik zgarniaczy
4	U-740 17.00.02	8	U-740 17.00.02	8	Wspornik zgarniaczy II
5	U710-1 14.00.08	18	U710-1 14.00.08	18	Obejma
6	U490 02.03.00	1	U490 02.03.00	1	Rura zagarniacza kpl
7	23NS10OC	19	23NS10OC	19	Nakrętka samokontr. M10oc 82175 8
8	23NS12OC	36	23NS12OC	36	Nakrętka samokontruująca M12
9	23NS16OC	12	23NS16OC	12	Nakrętka samokontruująca M16 oc 82175 8
10	23P10 82005	19	23P10 82005	19	Podkładka okr. 10oc 82005
11	23P12OC	36	23P12OC	36	Podkładka okr. 12oc 82005
12	23P14OC	19	23P14OC	19	Podkładka okr.14oc 82005
13	23P16OOC	8	23P16OOC	8	Podkładka okr. 16oc 82005
14	POD-ELZ-000705	4	POD-ELZ-000705	4	Podkładka wachl. zew. 16oc DIN 6798A
15	POD-ELZ-000693	12	POD-ELZ-000693	12	Śruba łeb stożk. 16x60oc DIN7991 10,9
16	POD-ELZ-000084	19	POD-ELZ-000084	19	Śruba podsadzana 10x35oc 8.8 82406
17	POD-LOZ-000244	2	POD-LOZ-000244	2	Łożysko zespół FY 50 TR SKF
18	POD-OGL-000724	19	POD-OGL-000724	19	Zgrzebło

14. WAŁ UPRAWOWY GUMOWY

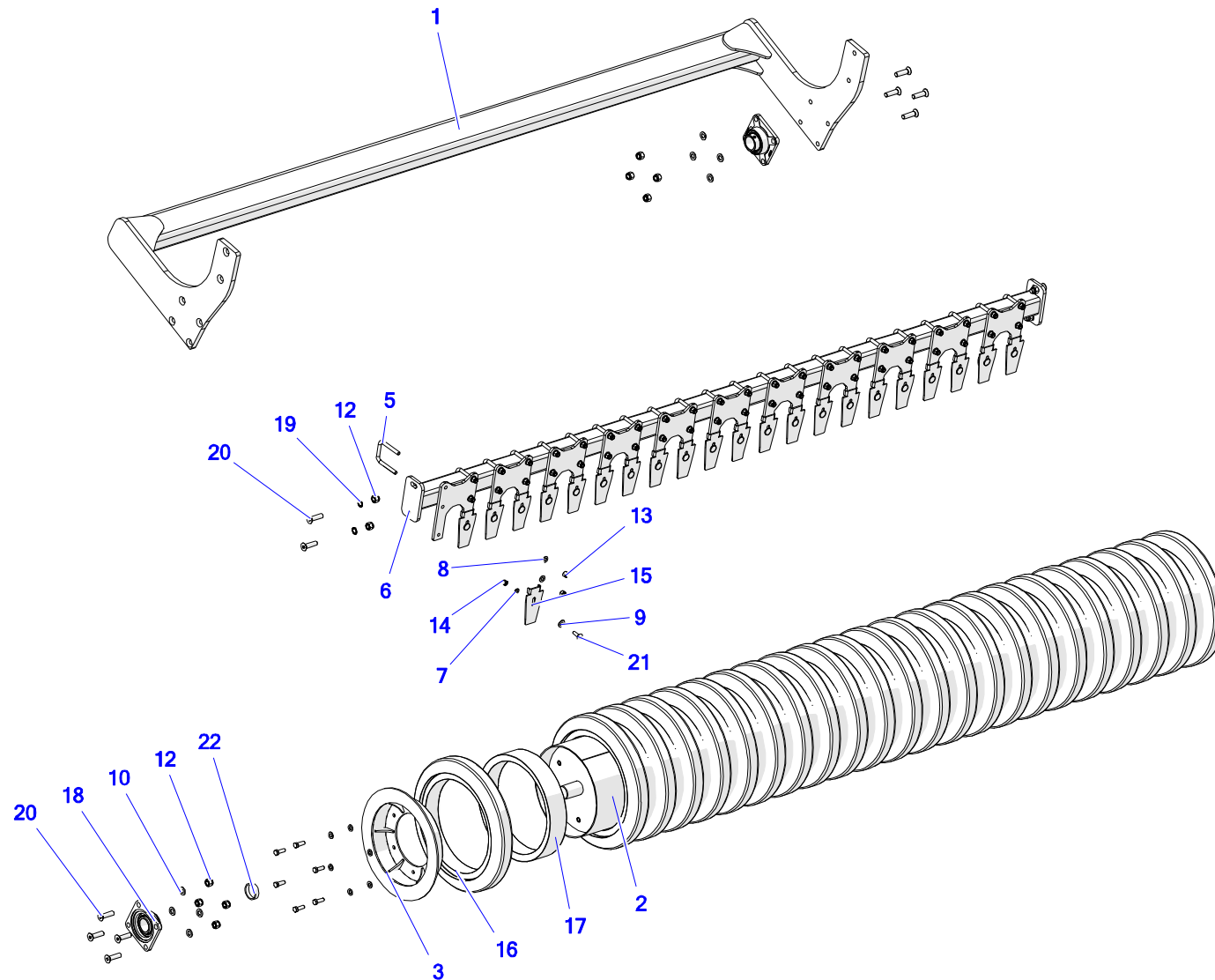


Tabela 14. Wał uprawowy gumowy

Nr	Indeks	Ilość	Indeks	Ilość	Nazwa zespołu lub części
	U-740 reg. mechaniczna		U-740 reg. hydrauliczna		
1	U-740 17.01.00	1	U-740 17.01.00	1	Rama wału D-D
2	U-740 06.01.00	1	U-740 06.01.00	1	Wał
3	U-740 06.02.00	2	U-740 06.02.00	2	Flansza
4	U-740 06.00.01	11	U-740 06.00.01	11	Wspornik zgarniaczy wału gumowego
5	U710-1 14.00.08	22	U710-1 14.00.08	22	Obejma
6	U490 02.03.00	1	U490 02.03.00	1	Rura zagarniacza kpl
7	23P10 82005	22	23P10 82005	22	Podkładka okr. 10oc 82005
8	23P12OC	56	23P12OC	56	Podkładka okr. 12oc 82005
9	23P14OC	22	23P14OC	22	Podkładka okr.14oc 82005
10	23P16OOC	8	23P16OOC	8	Podkładka okr. 16oc 82005
11	23S12-35OC 8,8	12	23S12-35OC 8,8	12	śruba 12x35oc 82105
12	23NS16OC	12	23NS16OC	12	Nakrętka samokontrująca M16 oc 82175 8
13	23NS12OC	44	23NS12OC	44	Nakrętka samokontrująca M12
14	23NS10OC	22	23NS10OC	22	Nakrętka samokontr. M10oc 82175 8
15	POD-OGL-000754	22	POD-OGL-000754	22	Zgrzebło wał gumowy
16	POD-TSZ-000187	23	POD-TSZ-000187	23	Koło gumowe fi 500mm do wału gumowego
17	POD-TSZ-000188	22	POD-TSZ-000188	22	Przekładka gumowa do wału gumowego
18	POD-LOZ-000244	2	POD-LOZ-000244	2	Łożysko zespół FY 50 TR SKF
19	POD-ELZ-000705	4	POD-ELZ-000705	4	Podkładka wachl.zew. 16oc DIN 6798A
20	POD-ELZ-000693	12	POD-ELZ-000693	12	Śruba łeb stożk. 16x60oc DIN7991 10,9
21	POD-ELZ-000084	22	POD-ELZ-000084	22	Śruba podsadzana 10x35oc 8.8 82406
22	U-740 06.00.02	2	U-740 06.00.02	2	Tuleja dystansowa łożyska

15. WAŁ UPRAWOWY KOŁOWY OPONOWY

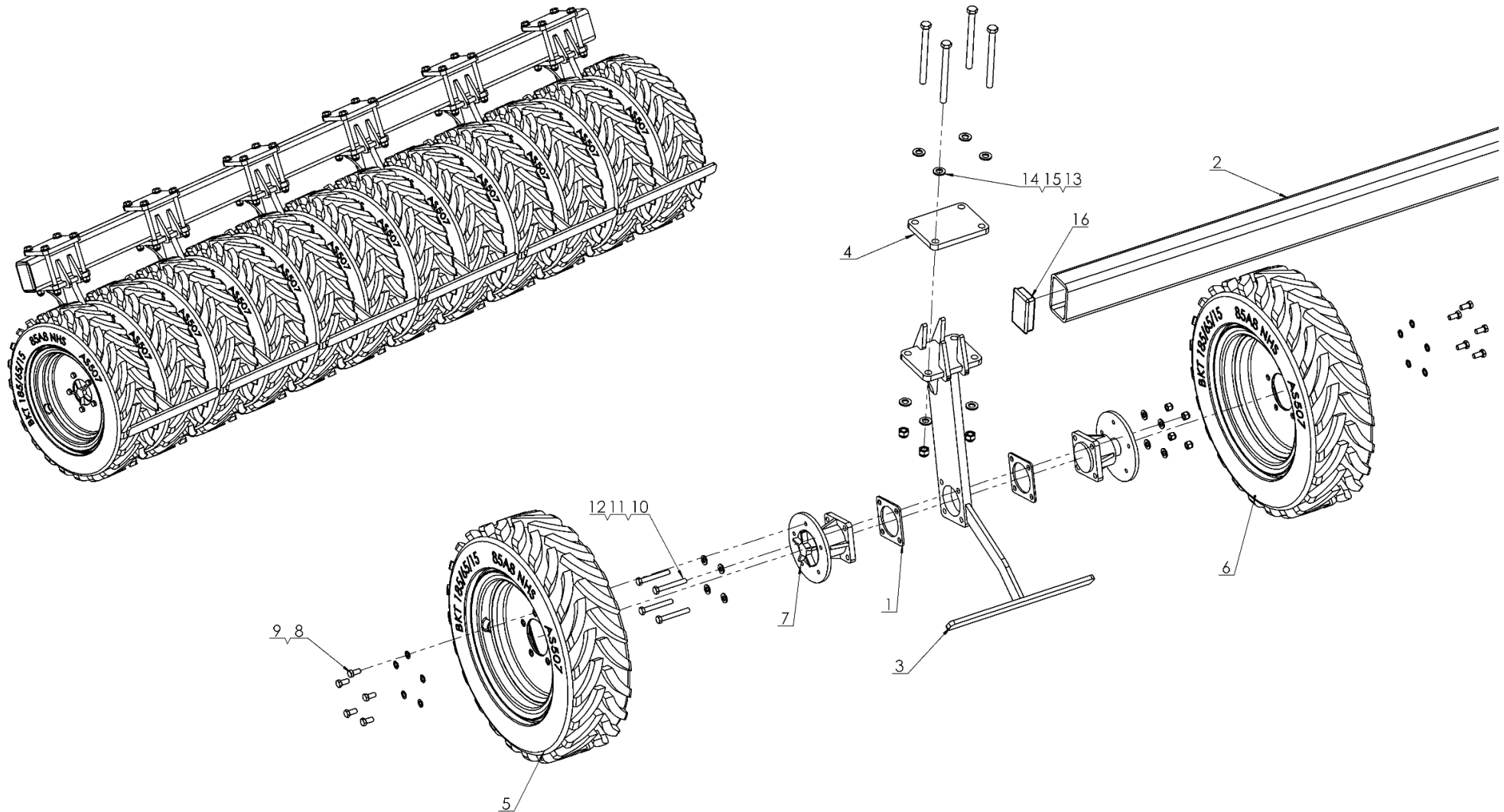


Tabela 15. Wał uprawowy kołowy oponowy

Nr	Indeks	Ilość	Indeks	Ilość	Nazwa zespołu lub części
	U-740 reg. mechaniczna		U-740 reg. hydrauliczna		
1	U-740 16.00.01	12	U-740 16.00.01	12	Dystans piasty koła
2	U-740 16.00.02	1	U-740 16.00.02	1	Belka mocowania wsporników
3	U-740 16.01.00	6	U-740 16.01.00	6	Wspornik koła
4	U-710 02.05.02M	6	U-710 02.05.02M	6	Blacha mocowania wału II
5	POD-KOL-000037	6	POD-KOL-000037	6	Koło wału oponowego lewe
6	POD-KOL-000038	6	POD-KOL-000038	6	Koło wału oponowego prawe
7	POD-KOS-000174	12	POD-KOS-000174	12	Piasta wału oponowego
8	POD-ELZ-000689	60	POD-ELZ-000689	60	Śruba 12x25 oc 10.9
9	POD-ELZ-000690	60	POD-ELZ-000690	60	Podkładka spr. 12 do kół 12 DIN 74361 C
10	23S12-90 101OC	24	23S12-90 101OC	24	Śruba 12x90oc 82101
11	23P12OC	48	23P12OC	48	Podkładka M12
12	23NS12OC	24	23NS12OC	24	Nakrętka samokontrująca M12
13	POD-ELZ-000385	24	POD-ELZ-000385	24	Śruba 16x180 10,9oc 82101
14	23P16OOC	48	23P16OOC	48	Podkładka okr. 16oc 82005
15	23NS16OC	24	23NS16OC	24	Nakrętka samokontrująca m16 oc 82175 8
16	POD-TSZ-000173	2	POD-TSZ-000173	2	Zaślepka pro. Wew. 110x70mm czarna (Es-057815069903)

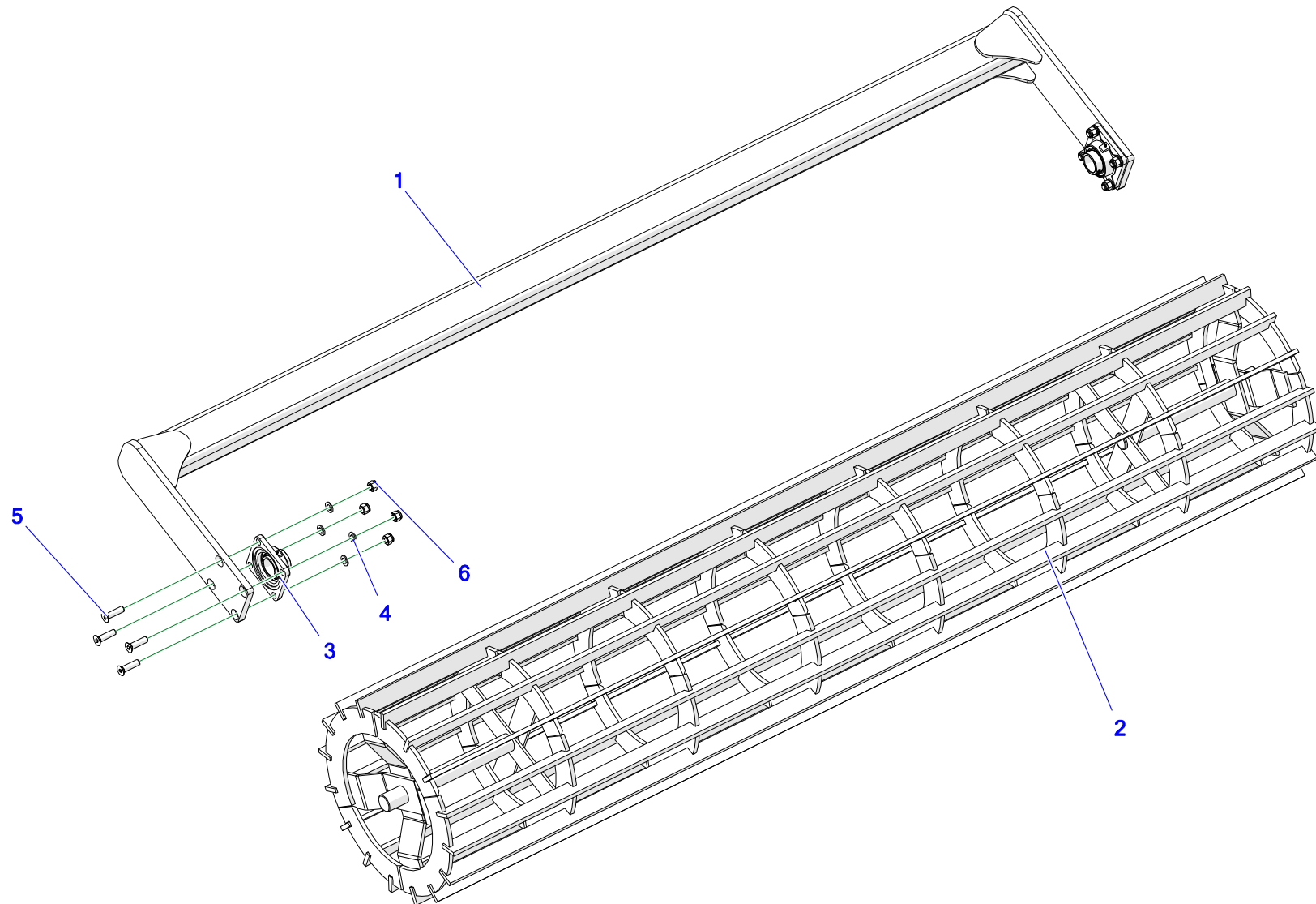
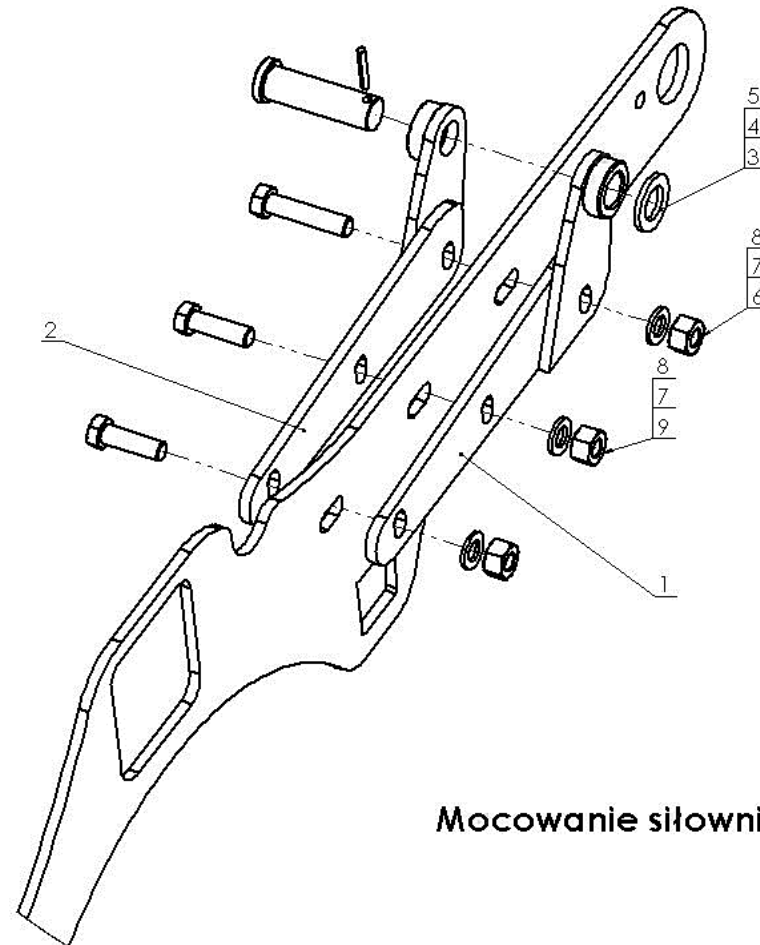
16. WAŁ UPRAWOWY STRUNOWY

Tabela 16. Wał uprawowy strunowy

Nr	Indeks	Ilość	Indeks	Ilość	Nazwa zespołu lub części
	U-740 reg. mechaniczna		U-740 reg. hydrauliczna		
1	U-710 04.01.00	1	U-710 04.01.00	1	Zaczep wału
2	U-740 18.01.00	1	U-740 18.01.00	1	Wał strunowy 3m / 2,25m
3	POD-LOZ-000244	2	POD-LOZ-000244	2	Łożysko zespół FY 50 TR
4	23P16OOC	8	23P16OOC	8	Podkładka okr.16oc 82005 82005
5	POD-ELZ-000693	8	POD-ELZ-000693	8	Śruba imbus łeb stożk. 16x60oc 10,9 DIN7991
6	23NS16OC	8	23NS16OC	8	Nakrętka samokontrująca M16 oc 82175 8 82175 8

17. MOCOWANIE SIŁOWNIKA

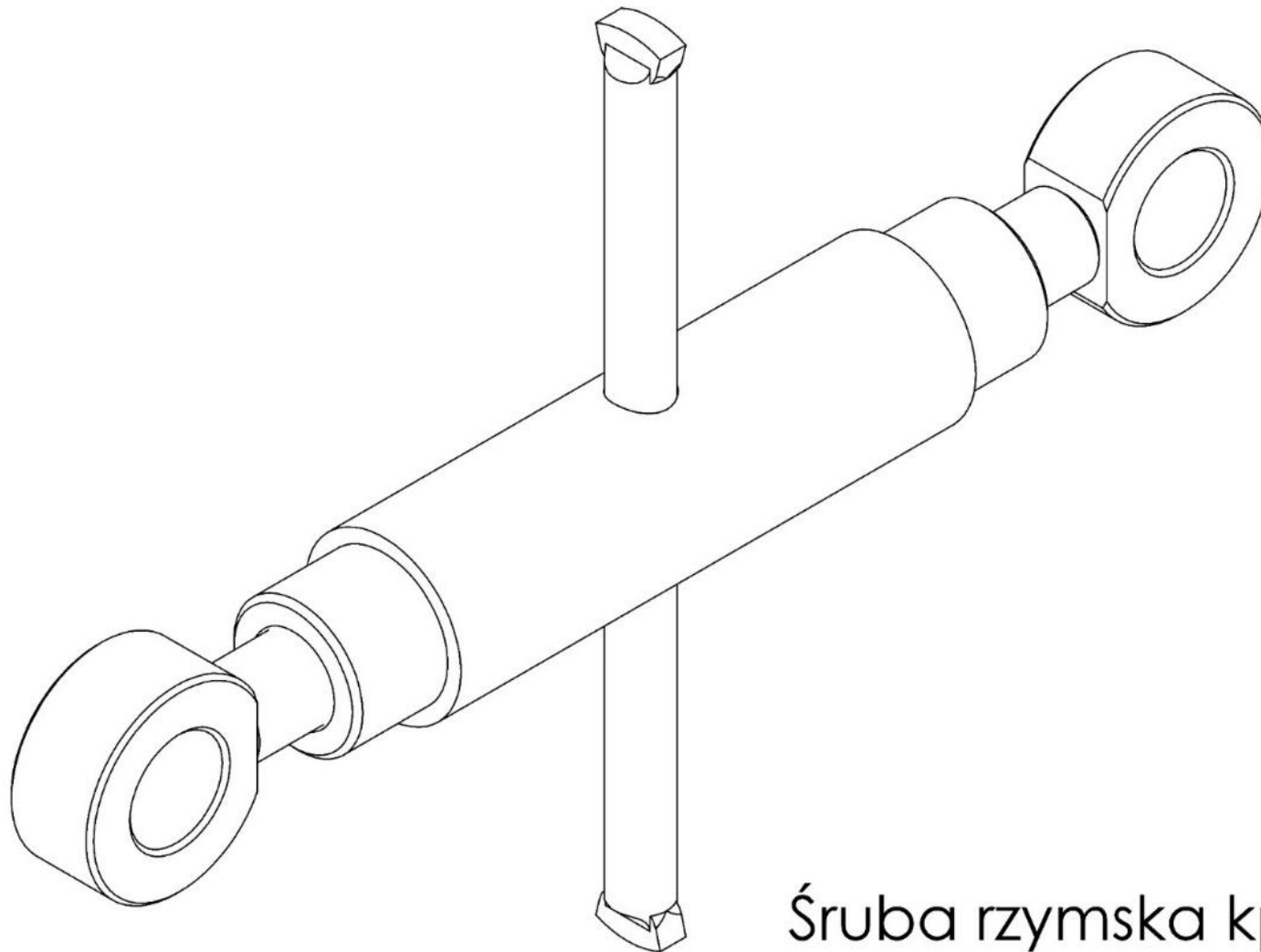


Mocowanie siłownika

Tabela 17. Mocowanie siłownika

Nr	Indeks	Ilość	Indeks	Ilość	Nazwa zespołu lub części
	U-740 reg. mechaniczna		U-740 reg. hydrauliczna		
1	U-710 02.03.00.3	1	U-710 02.03.00.3	1	Uchwyt siłownika lewy
2	U-710 02.04.00.3	1	U-710 02.04.00.3	1	Uchwyt siłownika prawy
3	U-710 02.00.05	1	U-710 02.00.05	1	Sworzeń siłownika małego I
4	23P36OOC	1	23P36OOC	1	Podkładka okr.36oc 82005
5	23K8/50	1	23K8/50	1	Kołek sprężysty 8x50 DIN 1481
6	23S20/90 8,8 101	1	23S20/90 8,8 101	1	Śruba 20x90oc 82101
7	23P20OOC	3	23P20OOC	3	Podkładka okr.20oc 82005
8	23NS20OC 82175	3	23NS20OC 82175	3	Nakrętka samokontr. M20 oc 82175
9	POD-ELZ-000386	2	POD-ELZ-000386	2	Śruba 20x65 oc 10,9 82101

18. ŚRUBA RZYMSKA



Śruba rzymska kpl.

Tabela 18. Śruba rzymska

Nr	Indeks	Ilość	Indeks	Ilość	Nazwa zespołu lub części
	U-740 reg. mechaniczna		U-740 reg. hydrauliczna		
1	U-740 03.00.00	2	-	-	Śruba rzymska kpl.

19. SYGNALIZACJA ŚWIETLNA

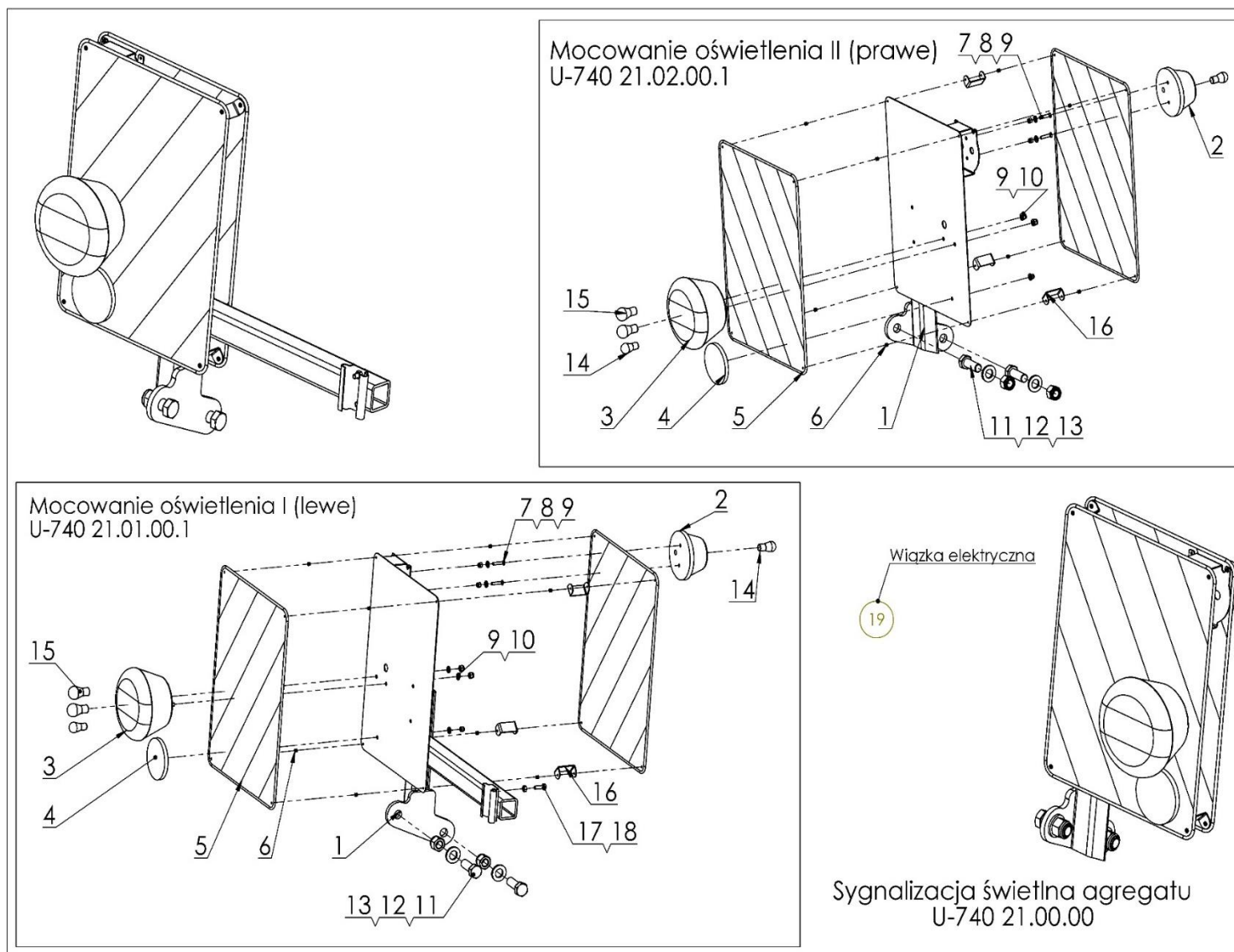
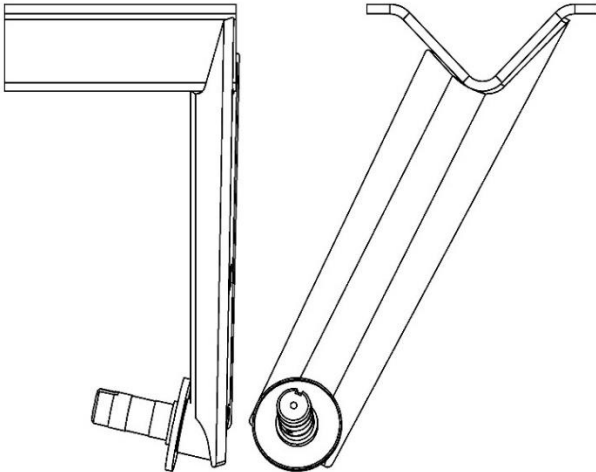
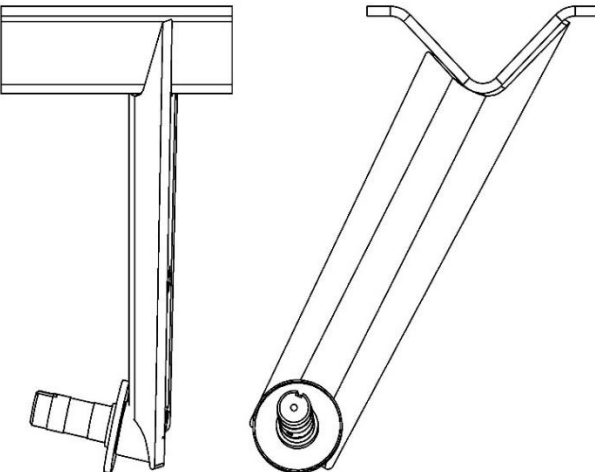
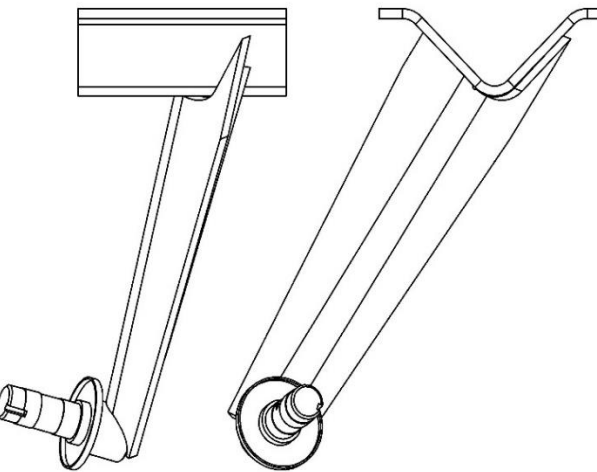
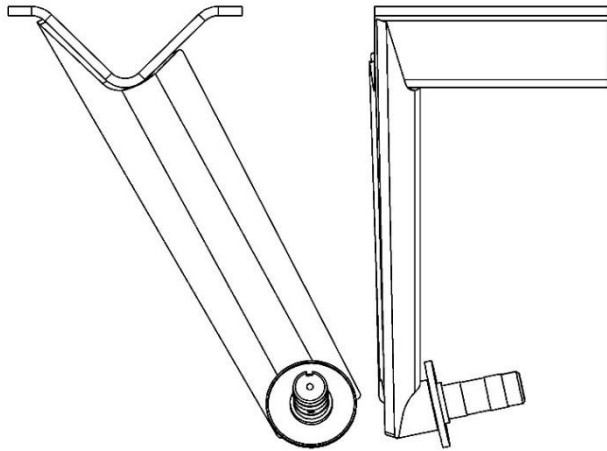


Tabela 19. Sygnalizacja świetlna

Nr	Indeks	Ilość		Nazwa zespołu lub części
	U-740 reg. mechaniczna/ hydrauliczna	Mocowanie lewe	Mocowanie prawe	
1	U-740 21.01.10.1	1	1	Wspornik oświetlenia I (lewy)
1	U-740 21.02.10.1	1	1	Wspornik oświetlenia II (prawy)
2	26LP	1	1	Lampa przed. pozycyjna E92D
3	POD-ELK-000064	1	1	Lampa zespolona AVIA LTZ 239
4	POD-ELK-000149	1	1	Odblask okrągły czerwony
5	POD-ELK-000155	2	2	Tablica ostrzegawcza biało-czerwona
6	23NIT3X10	8	8	Nit zrywalny 3x10
7	POD-ELZ-000509	2	2	Śruba łeb stożkowy 5x25oc DIN7991
8	POD-ELZ-000471	2	2	Nakrętka samokontr. M5oc 82175 8
9	23NS6OC	2	2	Nakrętka samokontr. M6oc 82175 8
10	23P6OOC	4	4	Podkładka okr. 6oc 82005
11	POD-ELZ-000045-1	2	2	Śruba M10x40 82101 8.8
12	23NS10OC	2	2	Nakrętka samokontr. M10oc 82175 8
13	23P10 82005	2	2	Podkładka okr. 10oc 82005
14	26Z12V5W	2	2	Żarówka 12V5W
15	26Z12V21W	2	2	Żarówka 12V21W (P21W)
16	U-710 21.00.01	3	3	Wzmocnienie
17	23S6/25OC 105	1	-	Śruba M6x25
18	23N6OC	1	-	Nakrętka M6oc
19	POD-ELK-000176	1		Wiązka elektryczna

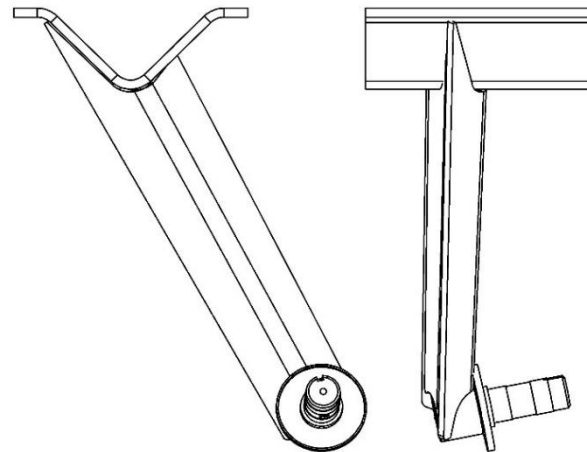
20. ZESTAWIENIE ZMIAN WSPORNIKÓW TALERZY U740, U710, U710/1- PIASTA OBSŁUGOWA

 <p>U-710 08.01.00.0 Typ wspornika stosowany w agregatach do nr 140.</p>	 <p>U-710 08.01.00.1 Typ wspornika stosowany w agregatach od nr 141.</p>	 <p>U-710 08.01.00.2 Typ wspornika stosowany w agregatach od nr 216.</p>
--	---	--



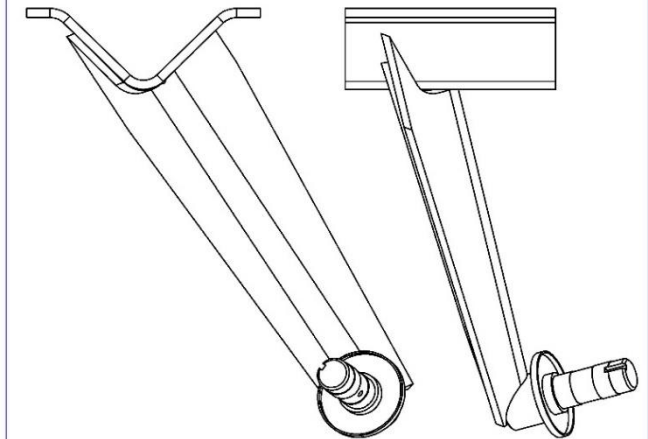
U-710 09.01.00

Typ wspornika stosowany
w agregatach do nr 140.



U-710 09.01.00.1

Typ wspornika stosowany
w agregatach od nr 141.

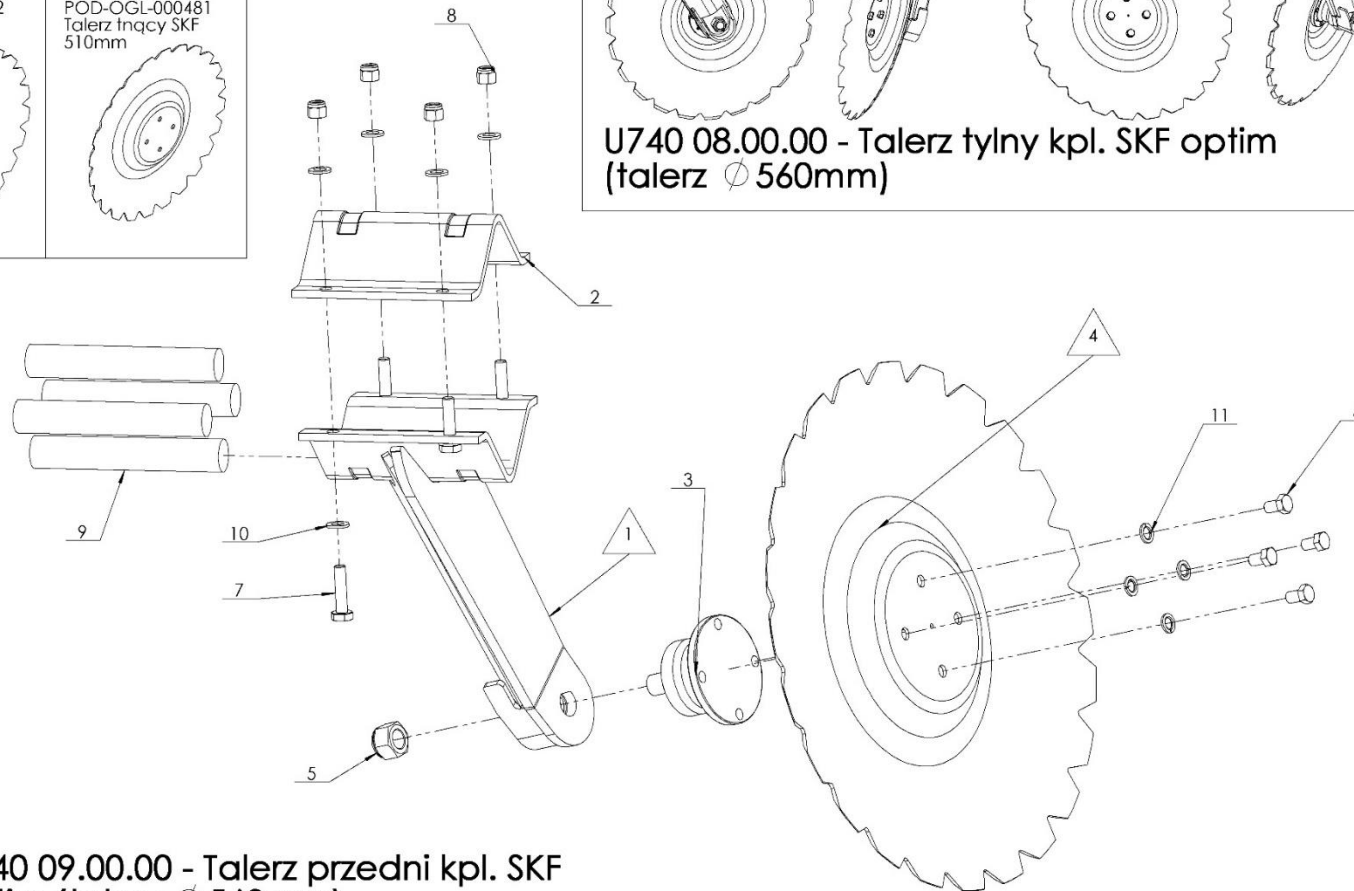
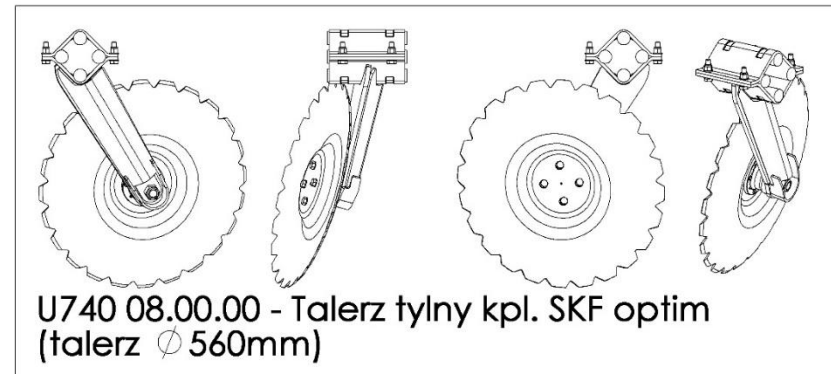
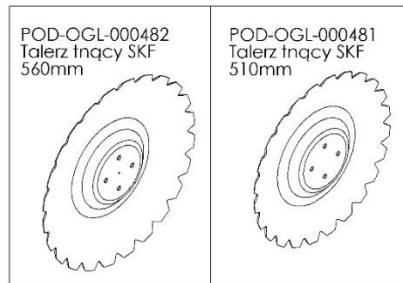


U-710 09.01.00.2

Typ wspornika stosowany
w agregatach od nr 216.

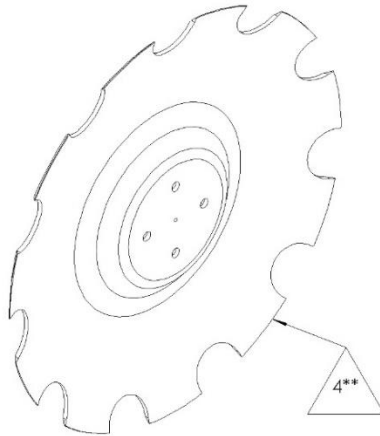
21. WSPORNIKI TALERZY SKF OPTIM

WSPORNIKI TALERZY SKF OPTIM

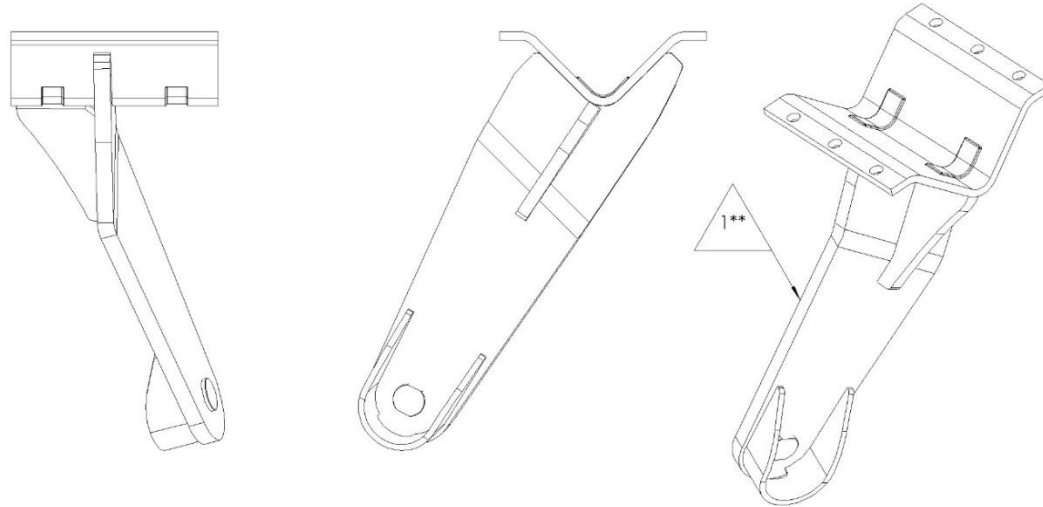


U740 09.00.00 - Talerz przedni kpl. SKF optim (talerz \varnothing 560mm)

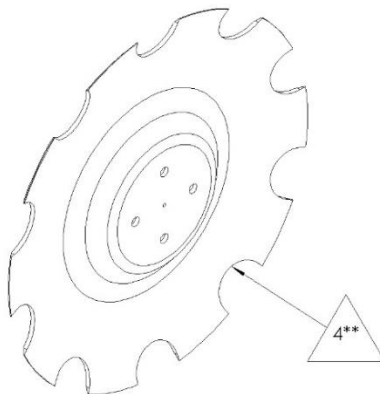
POD-OGL-000718
Talerz uzębiony 560/4
g=6 duże wycięcia



Ramię tylne talerza SKF optim STRENX U740 14.01.00



POD-OGL-000717
Talerz uzębiony 510/4
g=6 duże wycięcia



Ramię przednie talerza SKF optim STRENX U740 15.01.00

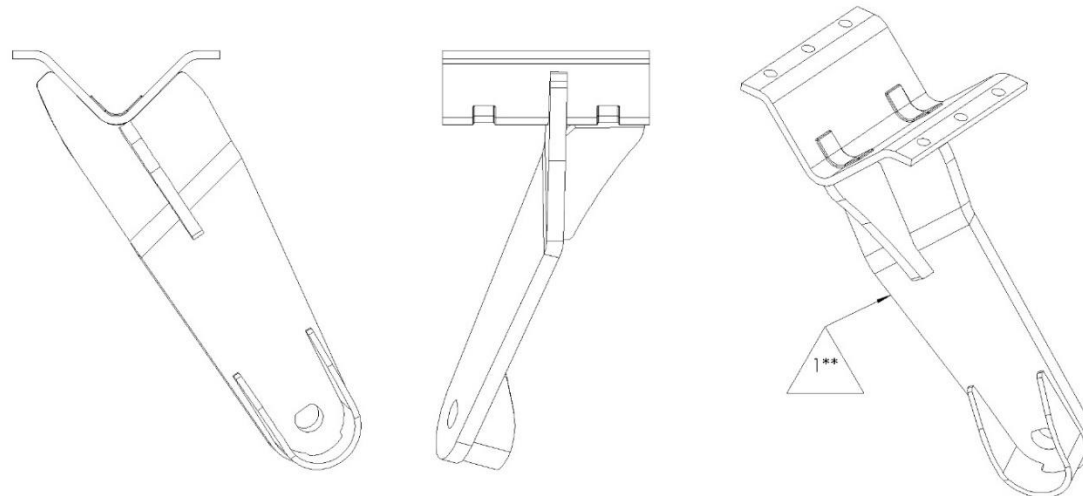


Tabela 20. Wsporniki talerzy SKF OPTIM

Nr	Indeks	Nazwa zespołu lub części	U740 08.00.00 Talerz tylny kpl. SKF optim	U740 09.00.00 Talerz przedni kpl. SKF optim	U740 10.00.00 Talerz tylny kpl. SKF optim SKRAJNY	U740 11.00.00 Talerz przedni kpl. SKF optim SKRAJNY
1*	U740 09.01.00	Ramię przednie talerza SKF optim	-	1	-	1
1*	U740 08.01.00	Ramię tylne talerza SKF optim	1	-	1	-
1**	U740 14.01.00	Ramię tylne talerza SKF optim STRENX				
1**	U740 15.01.00	Ramię przednie talerza SKF optim STRENX				
2	U740-1 09.01.03M	Daszek wspornika talerzy 200mm tłoczony	1	1	1	1
3	POD-LOZ-000174	Piasta bezobsługowa SKF	1	1	1	1
4*	POD-OGL-000482	Talerz tnący SKF fi 560mm	1	1	-	-
4*	POD-OGL-000481	Talerz tnący SKF fi 510mm	-	-	1	1
4**	POD-OGL-000718	Talerz uzębiony 560/4 g=6 duże wycięcia				
4**	POD-OGL-000717	Talerz uzębiony 510/4 g=6 duże wycięcia				
5	POD-ELZ-000623	Nakrętka samokontr. M22x1,5 oc 10,9	1	1	1	1
6	POD-ELZ-000629	Śruba 12x1,25x20 10,9 82105 oc	4	4	4	4
7	POD-ELZ-000586	Śruba M12 x 50 10.9	4	4	4	4
8	POD-ELZ-000589	Nakrętka samokontr. M12 10.9	4	4	4	4
9	POD-TSZ-000131	Amortyzator gumowy agregatu 35x210 SKF	4	4	4	4
10	23P12OC	Podkładka okr. fi 12 oc	8	8	8	8
11	23P12SP	Podkładka spr. 12oc 82008	4	4	4	4

22. WŁÓKA POLOWA 3M

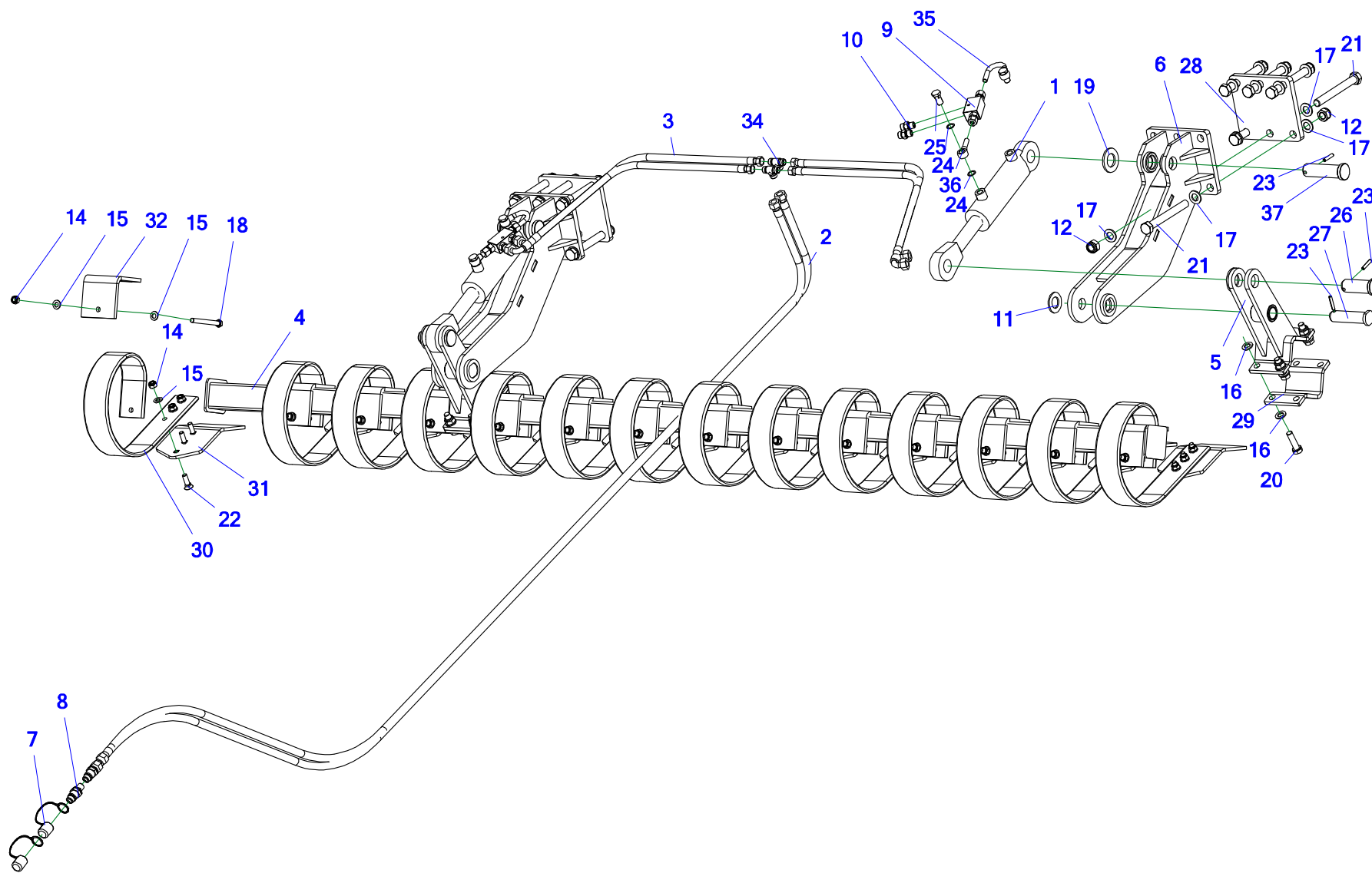


Tabela 21. Włóka polowa 3m

Nr	Indeks	Ilość	Indeks	Ilość	Nazwa zespołu lub części
	U-740 reg. mechaniczna		U-740 reg. hydrauliczna		
1	POD-HSL-000042	2	POD-HSL-000042	2	Siłownik U710-63/36/100+KT2*L-312
2	AA/222/08/08 L-5500	2	AA/222/08/08 L-5500	2	Przewód hydrauliczny AA/222/08/08 L-5500
3	A90A/222/08 L-1000	4	A90A/222/08 L-1000	4	U-740 Włóka - Przewód hydrauliczny A90A/222/08 L-1000
4	U-710 30.04.00	1	U-710 30.04.00	1	Belka włóki
5	U-710 30.02.00	2	U-710 30.02.00	2	Mocowanie belki
6	U-710 30.01.00	2	U-710 30.01.00	2	Wspornik włóki
7	24ZWNE13	2	24ZWNE13	2	Nasadka zaworu wtyczki EURO 13 (ziel,żół,nieb,czerw)
8	24ZWE13-M18X1,5	2	24ZWE13-M18X1,5	2	Zawór-wtyczka Euro 13 M18x1,5
9	POD-HZW-000038	2	POD-HZW-000038	2	Zawór zwrotny bliżn.sterow. VBPDE 3/8" L 2 CEXC
10	24KP3/8 18	4	24KP3/8 18	4	Przyłączka prosta 3/8x18-1,5 12LR
11	POD-ELZ-000507	2	POD-ELZ-000507	2	Podkładka okr. M30 oc. DIN 125
12	23NS20OC 82175	12	23NS20OC 82175	12	Nakrętka samokontrująca M20 oc 82175 8 82175 8
13	23NS16OC	7	23NS16OC	7	Nakrętka samokontrująca M16 oc 82175 8 82175 8
14	23NS12OC	56	23NS12OC	56	Nakrętka samokontrująca m12oc 82175 8 82175 8
15	23P12OC	70	23P12OC	70	Podkładka okr.12oc 82005
16	23P16OOC	16	23P16OOC	16	Podkładka okr.16oc 82005 82005
17	23P20OOC	24	23P20OOC	24	Podkładka okr.20oc 82005 82005
18	23S12/120OC	14	23S12/120OC	14	Śruba 12x120oc 8,8 82101 82101

Nr	Indeks	Ilość	Indeks	Ilość	Nazwa zespołu lub części
	U-740 reg. mechaniczna		U-740 reg. hydrauliczna		
19	23P36OOC	4	23P36OOC	4	Podkładka okr.36oc 82005 82005
20	23S16/55OC	8	23S16/55OC	8	Śruba 16x55oc 8,8 82105 82105
21	POD-ELZ-000660	12	POD-ELZ-000660	12	Śruba 20x180oc 8.8 82101
22	POD-ELZ-000647	42	POD-ELZ-000647	42	Śruba płuzna 12x40cz 8,8 82402
23	POD-ELZ-000540	6	POD-ELZ-000540	6	Kołek sprężysty 8x40 DIN 1481
24	24U16	8	24U16	8	Podkładka miedz.fi16 x22x1,5
25	24SO16/1,5	4	24SO16/1,5	4	Śruba oczkowa M16x1,5 15 L31
26	U-710 30.00.05	2	U-710 30.00.05	2	Sworzeń 35
27	U-710 30.00.03	2	U-710 30.00.03	2	Sworzeń 30
28	U-710 30.00.02	2	U-710 30.00.02	2	Płyta mocująca
29	U-710 30.00.01	2	U-710 30.00.01	2	Daszek montaż
30	POD-OGL-001018	14	POD-OGL-001018	14	sprężyna włóki 80x10
31	POD-OGL-001017	14	POD-OGL-001017	14	Płytki niwelująca włóki 150x08
32	POD-OGL-001016	14	POD-OGL-001016	14	Jarzmo sprężyny włóki 80x10
33	POD-LOZ-000197	4	POD-LOZ-000197	4	Tulejka GSM 3034 25
34	24KT18/18/18	2	24KT18/18/18	2	Złączka trójkątowa 18x18x18 12L
35	POD-HPR-000272	2	POD-HPR-000272	2	Końcówka oczkowa M16 dł.-140 rys.U-710 wygięta
36	POD-HPR-000241	2	POD-HPR-000241	2	Końcówka oczkowa M16 dł.-25 rys.U-710 13.02.02
37	U-710 02.00.05.1	2	U-710 02.00.05.1	2	Sworzeń siłownika małego I

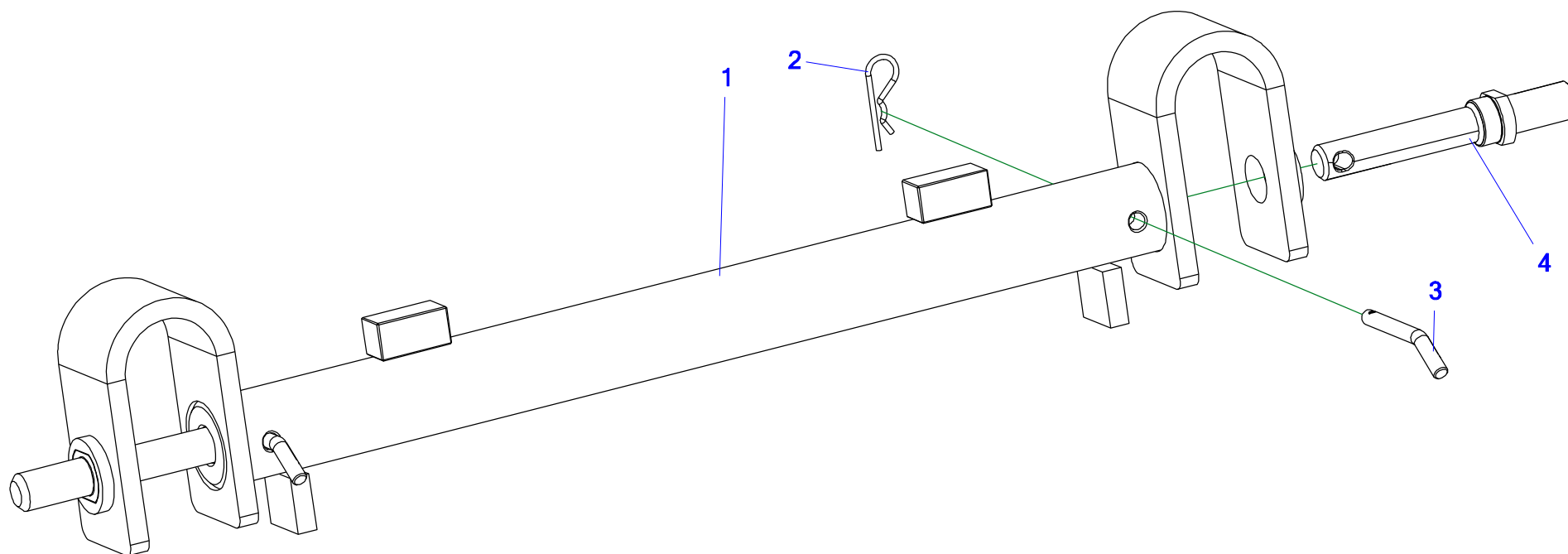
23. BELKA ZACZEPOWA HD 2KAT.

Tabela 22. Belka zaczepowa HD 2 kat.

Nr	Indeks	Ilość	Indeks	Ilość	Nazwa zespołu lub części
	U-740 reg. mechaniczna		U-740 reg. hydrauliczna		
1	U-740 22.01.00	1	U-740 22.01.00	1	Belka zawieszenia wzmocniana 2 KAT.
2	23ZRFI4	2	23ZRFI4	2	Zawleczka spręż.poj. 4 (litera R poj.)
3	U-740 22.00.02	2	U-740 22.00.02	2	Sworzeń zabezpieczenia belki kat.2
4	U-740 22.00.01	2	U-740 22.00.01	2	Sworzeń 2 kat.

24. EKRANY SKRAJNE TALERZOWE KPL.

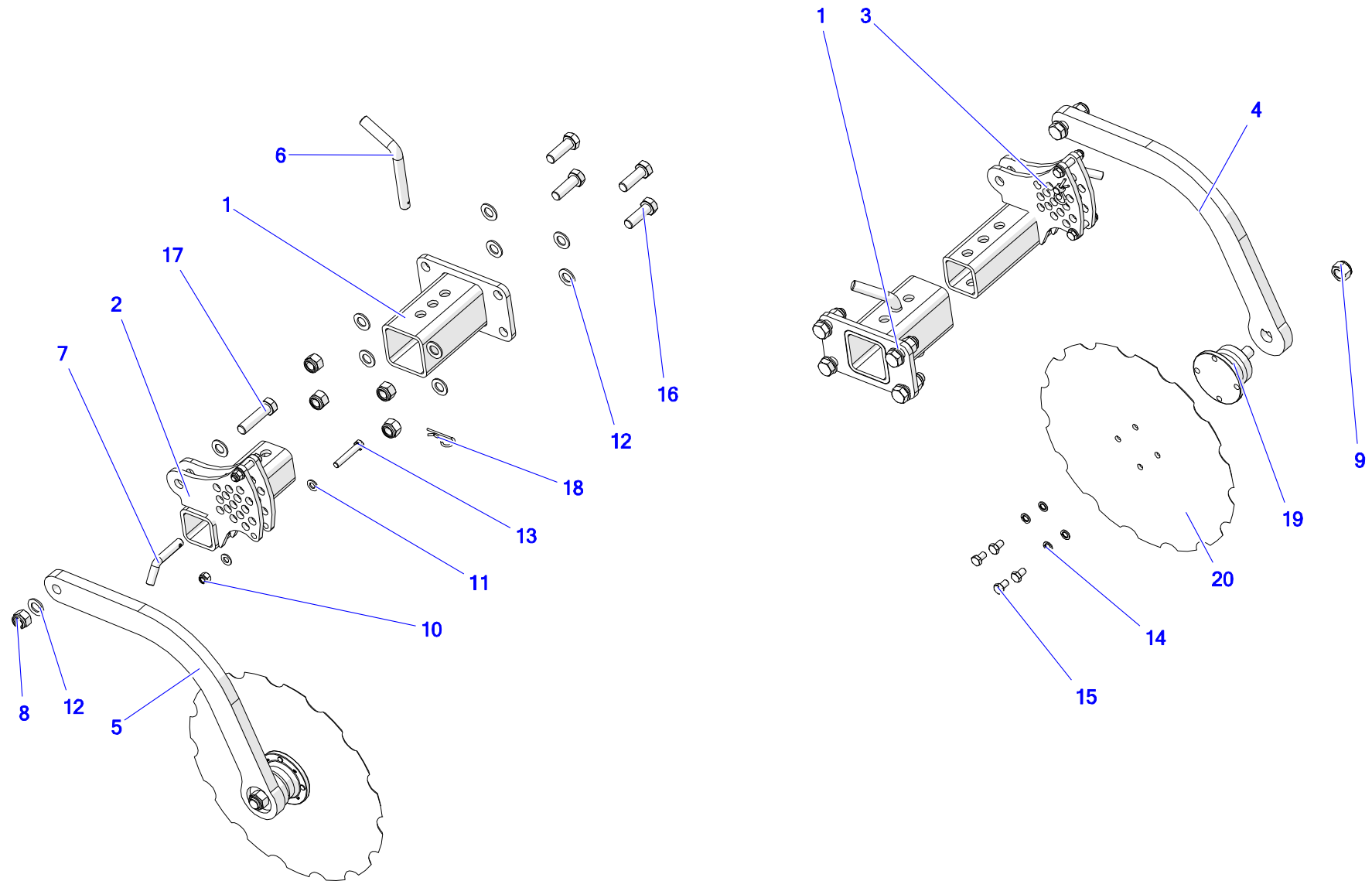


Tabela 23. Ekrany skrajne talerzowe

Nr	Indeks				Nazwa zespołu lub części
	U-740 reg. mechaniczna	Ilość	U-740 reg. hydrauliczna	Ilość	
1	U740 28.01.00	2	U740 28.01.00	2	Wspornik ekranu przykręcany
2	U740 28.02.00	1	U740 28.02.00	1	Wspornik lewy
3	U740 28.03.00	1	U740 28.03.00	1	Wspornik prawy
4	U740 28.00.01	1	U740 28.00.01	1	Ramię talerza prawe
5	U740 28.00.02	1	U740 28.00.02	1	Ramię talerza lewe
6	U-710 01.00.13	2	U-710 01.00.13	2	Sworzeń V
7	U-710 02.00.08	2	U-710 02.00.08	2	Sworzeń regulacyjny II
8	23NS20OC 82175	10	23NS20OC 82175	10	Nakrętka samokontrująca M20 oc 82175 8 82175 8
9	POD-ELZ-000623	2	POD-ELZ-000623	2	Nakrętka samokontrująca M22x1,5 oc 10,9
10	23NS12OC	4	23NS12OC	4	Nakrętka samokontrująca m12oc 82175 8 82175 8
11	23P12OC	8	23P12OC	8	Podkładka okr.12oc 82005
12	23P20OOC	20	23P20OOC	20	Podkładka okr.20oc 82005 82005
13	23S12/70OC 8,8	4	23S12/70OC 8,8	4	Śruba 12x70oc 8,8 82101 82101
14	23P12SP	8	23P12SP	8	Podkładka spr.12oc 82008 82008
15	POD-ELZ-000629	8	POD-ELZ-000629	8	Śruba 12x1,25x20oc 10,9 82105
16	23S20/60 10,9	8	23S20/60 10,9	8	Śruba 20x60oc 10,9 82101 82101
17	23S20/80 8,8 OC	2	23S20/80 8,8 OC	2	Śruba 20x80oc 82101 82101
18	23ZRFI4	4	23ZRFI4	4	Zawlecza spręż.poj. 4 (litera R poj.)
19	POD-LOZ-000174	2	POD-LOZ-000174	2	Piasta bezobsługowa BAA0004
20	POD-OGL-001024	2	POD-OGL-001024	2	Talerz fi 475/4 grubość 6mm



Metal-Fach Sp. z o.o. stale doskonali swoje wyroby i dostosowuje ofertę do potrzeb klientów, w związku z tym zastrzega sobie prawo do wprowadzania zmian w wyrobach bez powiadamiania. Prosimy więc przed podjęciem decyzji o zakupie, o kontakt z autoryzowanym dealerem lub handlowcami Metal-Fach Sp. z o.o. Metal-Fach Sp. z o.o. wyklucza roszczenia związane z danymi i zdjęciami zawartymi w tym katalogu, przedstawiona oferta nie stanowi oferty w myśl przepisów Kodeksu Cywilnego.

Zdjęcia nie zawsze przedstawiają wyposażenie standardowe.

Oryginalne części zamienne są dostępne u autoryzowanych dealerów na terenie kraju i zagranicy oraz w sklepie firmowym Metal-Fach.



SERWIS

16-100 Sokółka, ul. Kresowa 62
tel.: +48 85 711 07 80; fax: +48 85 711 07 93
serwis@metalfach.com.pl

SPRZEDAŻ

16-100 Sokółka, ul. Kresowa 62
tel.: +48 85 711 07 78; fax: +48 85 711 07 89
handel@metalfach.com.pl

HURTOWNIA CZĘŚCI ZAMIENNYCH

16-100 Sokółka, ul. Kresowa 62

Sprzedaż Hurtowa:
tel.: +48 85 711 07 80; fax: +48 85 711 07 93
serwis@metalfach.com.p

Sprzedaż Indywidualna:
tel.: +48 85 711 07 80; fax: +48 85 711 07 93
serwis@metalfach.com.p