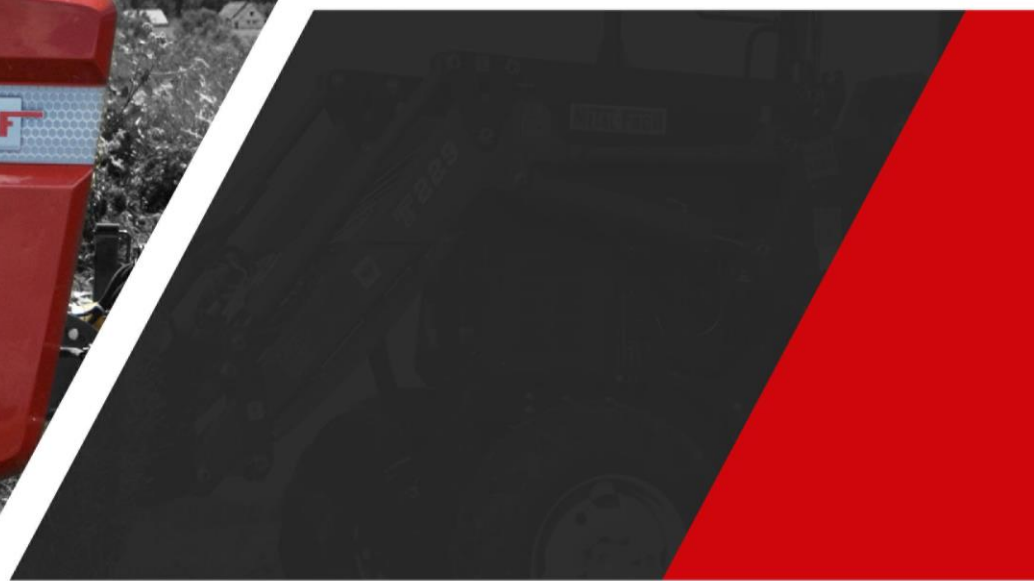




METAL-FACH



PRASA ŁAŃCUCHOWA

Z587/1

KATALOG CZĘŚCI

WYDANIE 3

07.06.2023



Informacje zawarte w katalogu części są aktualne na dzień opracowania. Producent zastrzega sobie prawo wprowadzania w maszynach zmian konstrukcyjnych, w związku z czym niektóre wielkości lub ilustracje mogą nie odpowiadać stanowi faktycznemu maszyny dostarczonej użytkownikowi. Producent zastrzega sobie prawo dokonywania zmian konstrukcyjnych, nie dokonując zmian w niniejszym katalogu części.

SPIS TREŚCI

1. KORPUS PRASY	6
2. DYSZEL	8
3. STOPKA PODPOROWA	11
4. OŚ JEZDNA I ODRZUTNIK.....	13
5. PRZEKŁADNIA GŁÓWNA.....	15
6. PRZEKŁADNIE I SPRZĘGŁO ZAŁĄCZAJĄCE PRZENOŚNIK ŁAŃCUCHOWO – PRĘTOWY CZ. 1.	17
7. PRZEKŁADNIE I SPRZĘGŁO ZAŁĄCZAJĄCE PRZENOŚNIK ŁAŃCUCHOWO – PRĘTOWY CZ. 2.	20
8. PRZENOŚNIK ŁAŃCUCHOWO-PRĘTOWY – WAŁ NAPĘDOWY	23
9. PRZENOŚNIK ŁAŃCUCHOWO-PRĘTOWY – NAPINACZ	25
10. PODŁOGA – KORPUS.....	28
11. PODŁOGA – PRZEKŁADNIA PO STRONIE LEWEJ.....	30
12. PODŁOGA – PRZEKŁADNIA PO STRONIE PRAWYJ.....	32
13. ZESPÓŁ PODRZUTNIKA.....	34
14. PODŁOGA – WAŁ PRZEDNI.....	37
15. PODŁOGA – WAŁ TYLNY.....	39
16. PODBIERACZ WĄSKI – KORPUS.....	41
17. PODBIERACZ WĄSKI – LEWA STRONA	43
18. PODBIERACZ WĄSKI – PRAWA STRONA	45
19. PODBIERACZ WĄSKI – PODAJNIKI ŚLIMAKOWE.....	47
20. PODBIERACZ WĄSKI – OŚ SPREŻYŃ	49
21. PODBIERACZ WĄSKI – OŚ NAPĘDOWA I SPRZĘGŁO.....	52
22. PODBIERACZ SZEROKI – KORPUS.....	54
23. PODBIERACZ SZEROKI – LEWA STRONA.....	56

24. PODBIERACZ SZEROKI – PRAWA STRONA	58
25. PODBIERACZ SZEROKI – PODAJNIKI ŚLIMAKOWE	60
26. PODBIERACZ SZEROKI – OŚ SPREŻYŃ	62
27. PODBIERACZ SZEROKI – OŚ NAPĘDOWA I SPRZĘGŁO	65
28. PODBIERACZ – KOŁO LEWE	67
29. PODBIERACZ – KOŁO PRAWO	69
30. DOCISK POKOSU WĄSKI	71
31. DOCISK POKOSU SZEROKI	73
32. OBWIĄZYWACZ SZNURKIEM – POJEMNIK SZNURKA	75
33. OBWIĄZYWACZ SZNURKIEM – PRZÓD CZ. 1	77
34. OBWIĄZYWACZ SZNURKIEM – PRZÓD CZ. 2	80
35. OBWIĄZYWACZ SZNURKIEM – TYŁ	82
36. OBWIĄZYWACZ SIATKĄ – KORPUS	84
37. OBWIĄZYWACZ SIATKĄ – ZESPÓŁ PODAJĄCY	87
38. OBWIĄZYWACZ SIATKĄ – ZESPÓŁ TNĄCY CZ. 1.	90
39. OBWIĄZYWACZ SIATKĄ – ZESPÓŁ TNĄCY CZ. 2.	92
40. OBWIĄZYWACZ SIATKĄ – ZESPÓŁ TNĄCY CZ. 3.	95
41. PAZURY CZYSZCZĄCE I WAŁEK ROZPROWADZAJĄCY	98
42. CENTRALNE SMAROWANIE ŁAŃCUCHÓW	100
43. CENTRALNE SMAROWANIE ŁAŃCUCHÓW – LEWA STRONA.....	103
44. CENTRALNE SMAROWANIE ŁAŃCUCHÓW – PRAWA STRONA.....	104
45. CENTRALNE SMAROWANIE ŁOŻYSK	105
46. HYDRAULIKA – KLAPA TYLNA	107
47. HYDRAULIKA – PODBIERACZ.....	110
48. INSTALACJA ELEKTRYCZNA	112

49. OŚWIETLENIE.....	114
50. OSŁONA LEWA Z TWORZYWA.....	117
51. OSŁONA PRAWA Z TWORZYWA.....	120
52. OSŁONA LEWA METALOWA CZ. 1.....	123
53. OSŁONA LEWA METALOWA CZ. 2.....	125
54. OSŁONA PRAWA METALOWA CZ. 1.....	127
55. OSŁONA PRAWA METALOWA CZ. 2.....	129
56. OSŁONY PRZEDNIE.....	131
57. OSŁONY TYLNE.....	133
58. OSŁONY BOCZNE LEWE.....	135
59. OSŁONY BOCZNE PRAWY.....	137
60. KLINY POD KOŁA.....	139
NOTATKI.....	141

1. KORPUS PRASY

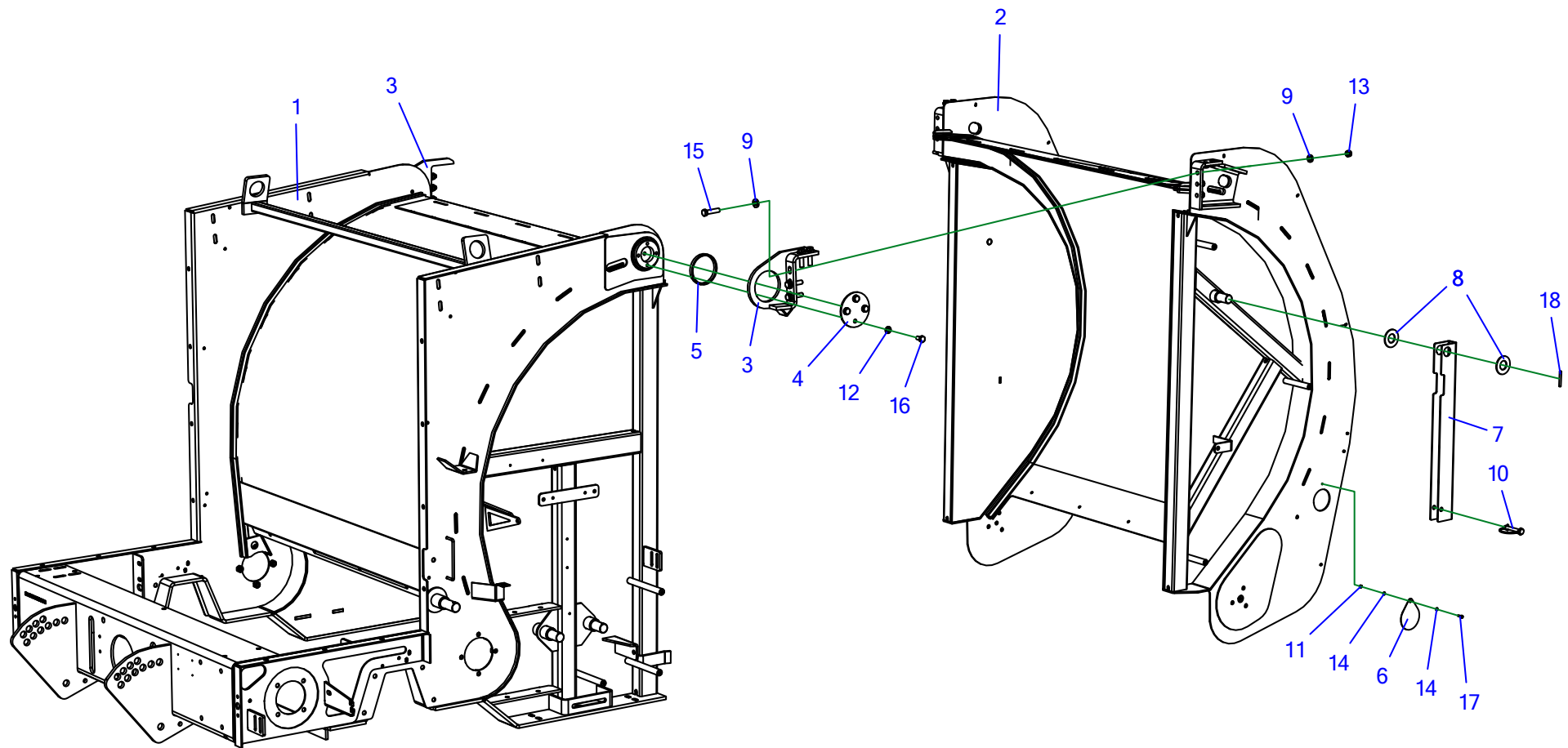


Tabela 1. Korpus prasy

Nr	Indeks	Nazwa	Ilość
1	Z587 220.210.00	Korpus przedni spaw.	1
2	Z587 210.210.00	Korpus tylny spaw.	1
3	Z587 010.3	Zawias	2
4	Z587 020.041.00	Flansa zawiasu	2
5	Z587 020.042.00	Tulejka ślizgowa	2
6	Z587 210.025.00	Klapka	2
7	Z587 000.021.00	Blokada siłownika	2
8	Z587 000.009.00	Podkładka 30x61,5x3	4
9	Z587 000.012.00	Podkładka	20
10	POD-ELZ-000543	Zawleczka rurkowa 10x60 A-9,8 C-70	2
11	POD-ELZ-000471	Nakrętka samokontruująca m5oc 82175 8	2
12	23P10 82005	Podkładka okr.10oc 82005 82005	8
13	23NS12OC	Nakrętka samokontruująca m12oc 82175 8 82175 8	10
14	23P5,3OC 82005	Podkładka okr.5,3oc 82005 82005	4
15	POD-ELZ-000519	Śruba 12x50oc 10,9 82101	10
16	23S10/20OC 8,8	Śruba 10x20oc 8,8 82105 82105	8
17	POD-ELZ-000642	Śruba 5x16oc 5,8 82105	2
18	POD-ELZ-000538	Kołek sprężysty 6x50 DIN 1481	2

2. DYSZEL

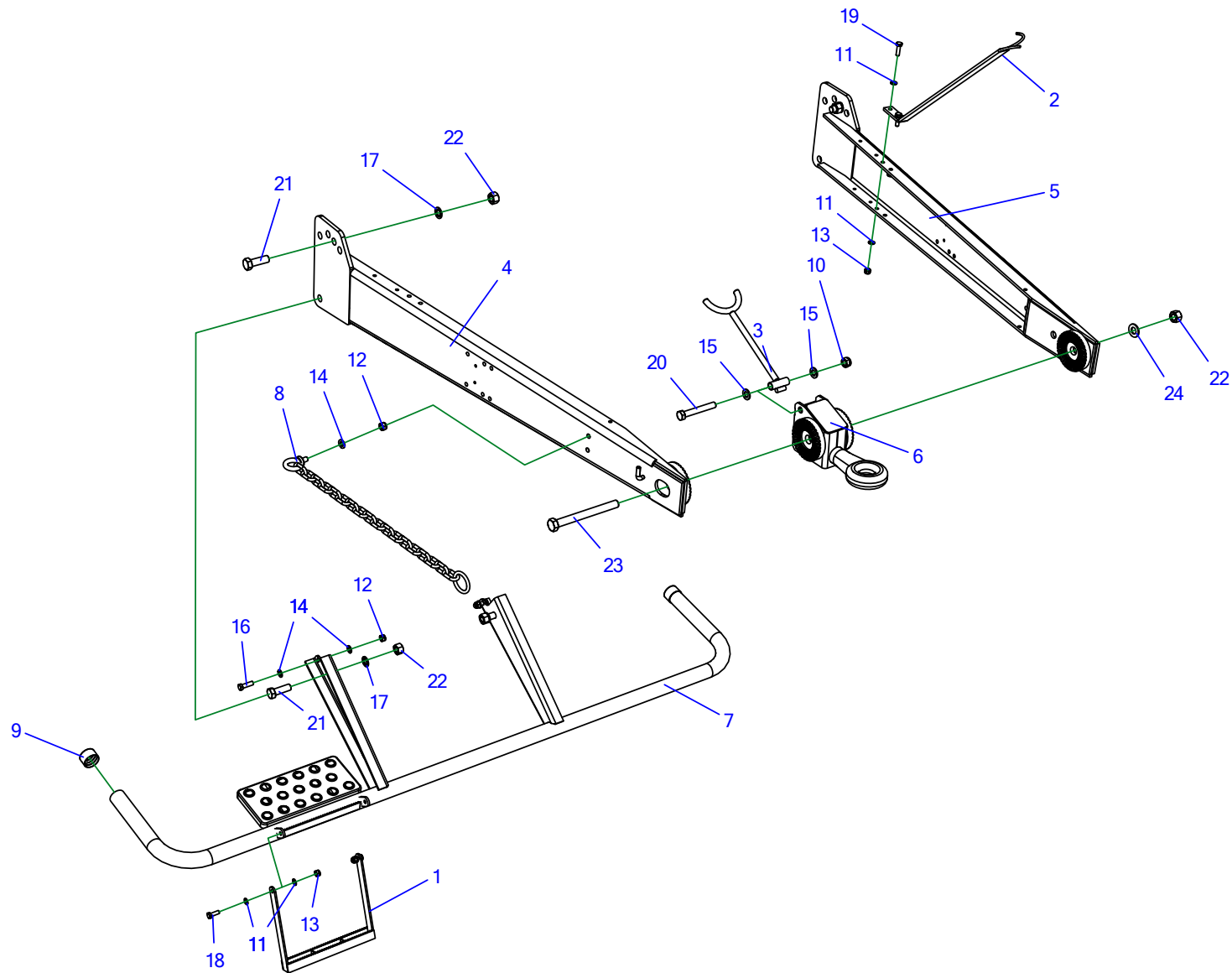


Tabela 2. Dyszel

Nr	Indeks	Nazwa	Ilość
1	Z562 000.003.500	Stopień II	1
2	Z589 001.004.110	Podpora przewodów	1
3	Z589 001.004.140	Podpora wału	1
4	Z589 001.004.230	Ramię prawe kpl.	1
5	Z589 001.004.220	Ramię lewe kpl.	1
6	Z589 001.004.210	Zaczep	1
7	Z589 001.004.300	Rura stopnia	1
8	Z562 002.600.000	Łańcuch kpl.	1
9	POD-TSZ-000136	zaślepka 48,3 mm żółty 10295	2
10	23NS16OC	Nakrętka samokontruująca M16 oc 82175 8 82175 8	1
11	23P10 82005	Podkładka okr.10oc 82005 82005	8
12	23NS12OC	Nakrętka samokontruująca m12oc 82175 8 82175 8	3
13	23NS10OC	Nakrętka samokontruująca m10oc 82175 8 82175 8	4
14	23P12OC	Podkładka okr.12oc 82005	5
15	23P16OOC	Podkładka okr.16oc 82005 82005	2
16	23S12/40OC 8,8	Śruba 12x40oc 8,8 82105 82105	2
17	23P20SP	Podkładka spr.20,5oc 82008 82008	4
18	23S10/30OC 8,8	Śruba 10x30oc 8,8 82105 82105	2
19	23S10/35OC 8,8	Śruba 10x35oc 8,8 82105 82105	2
20	23S16/110OC 8,8	Śruba 16x110oc 8,8 82101 82101	1
21	23S20/60 8,8 OC	Śruba 20x60oc 8,8 82105 82105	4
22	23N M20 KL.8 DIN934OC	Nakrętka m20oc 8,8 DIN934 8 DIN934 8	5

Nr	Indeks	Nazwa	Ilość
23	POD-ELZ-000924	śruba 20x200oc 10,9 82101	1
24	POD-ELZ-001040	podkładka kontaktowa M20 zęby stykowe	1

3. STOPKA PODPOROWA

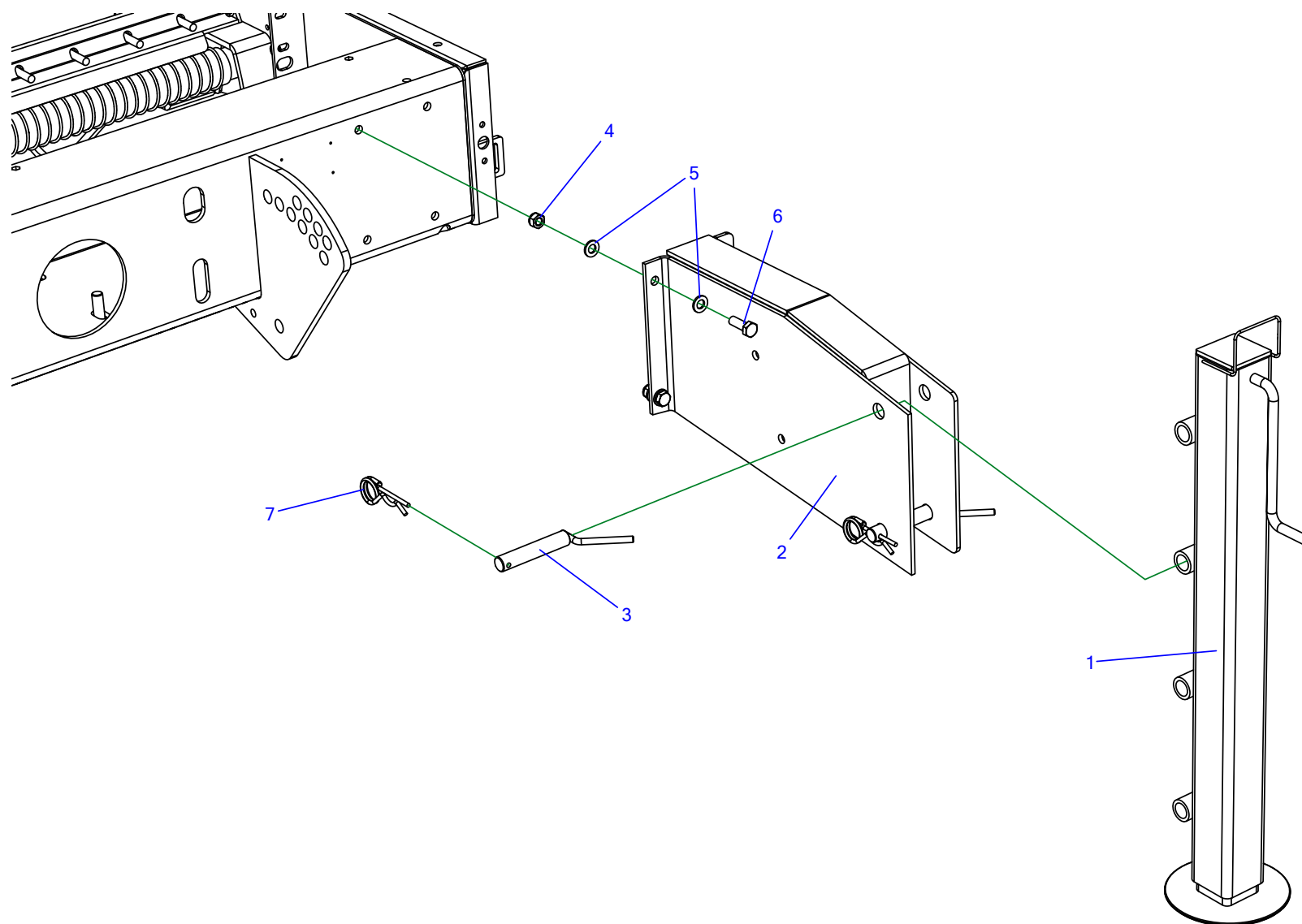


Tabela 3. Stopka podporowa

Nr	Indeks	Nazwa	Ilość
1	Z587 080.210.00	Stopka	1
2	Z562 300.211.000	Wspornik stopki	1
3	Z562 000.212.000	Sworzeń stopki kpl.	2
4	23NS12OC	Nakrętka samokontrująca m12oc 82175 8 82175 8	4
5	23P12OC	Podkładka okr.12oc 82005	8
6	23S12/35OC 8,8	Śruba 12x35oc 8,8 82105 82105	4
7	23ZSP5	Zawlecзка spręż.podw. 5mm oc.(litera R podw.)	2

4. OŚ JEZDNA I ODRZUTNIK

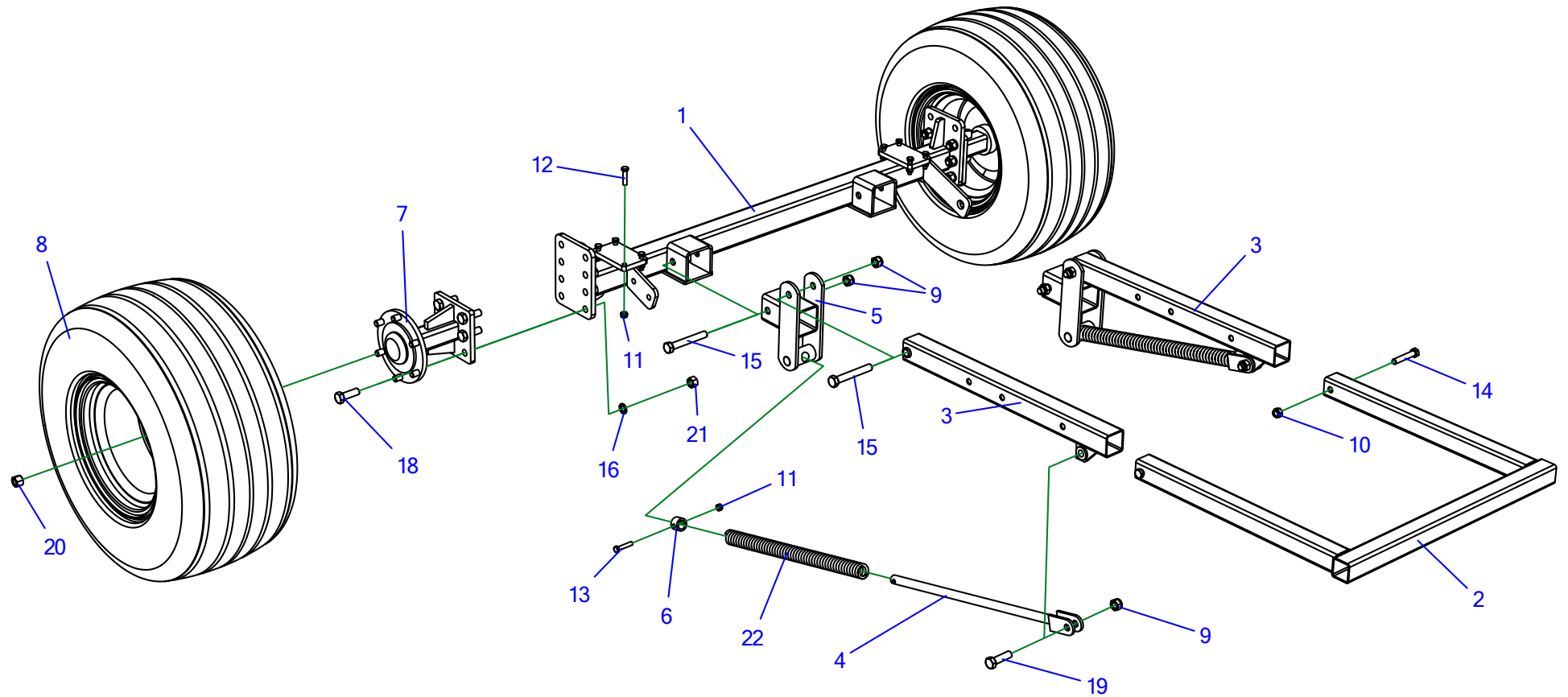


Tabela 4. Oś jezdna i odrzutnik

Nr	Indeks	Nazwa	Ilość
1	Z587 040.210.01	Oś spawana	1
2	Z589 C003083MF	Kabłąk	1
3	Z589 7S00973MF	Ramie odrzutnika	2
4	Z589 7S00972	Pręt sprężyny	2
5	Z589 7S00971	Mocowanie odrzutnika	2
6	Z589 1300593	Tulejka	2
7	25PQ060X0210 LA06	Półoś Z562	2
8	25K400/60/15,3	Koło 400/60-15,5 14PR	2
9	23NS20OC 82175	Nakrętka samokontruująca M20 oc 82175 8 82175 8	6
10	23NS16OC	Nakrętka samokontruująca M16 oc 82175 8 82175 8	2
11	23NS12OC	Nakrętka samokontruująca m12oc 82175 8 82175 8	10
12	POD-ELZ-000519	Śruba 12x50oc 10,9 82101	8
13	23S12/60OC 8,8	Śruba 12x60oc 8,8 82101 82101	2
14	23S16/90OC	Śruba 16x90oc 8,8 82101 82101	2
15	POD-ELZ-000474	Śruba 20x140oc 8,8 82101	4
16	23P20SP	Podkładka spr.20,5oc 82008 82008	12
17	23P12SP	Podkładka spr.12oc 82008 82008	8
18	23S20/60OC 8,8	Śruba 20x60oc 8,8 82101 82101	12
19	23S20/70OC 8,8	Śruba 20x70oc. 8,8 82101 82101	2
20	POD-ELZ-000490	Nakrętka koła 18x1,5	12
21	23N20OC	Nakrętka M20 oc 82144 5 82144 5	12
22	POD-SPR-000053	Sprężyna naciskowa 9/48/660/52 oc (maz-4517) (FE-1800057)	2

5. PRZEKŁADNIA GŁÓWNA

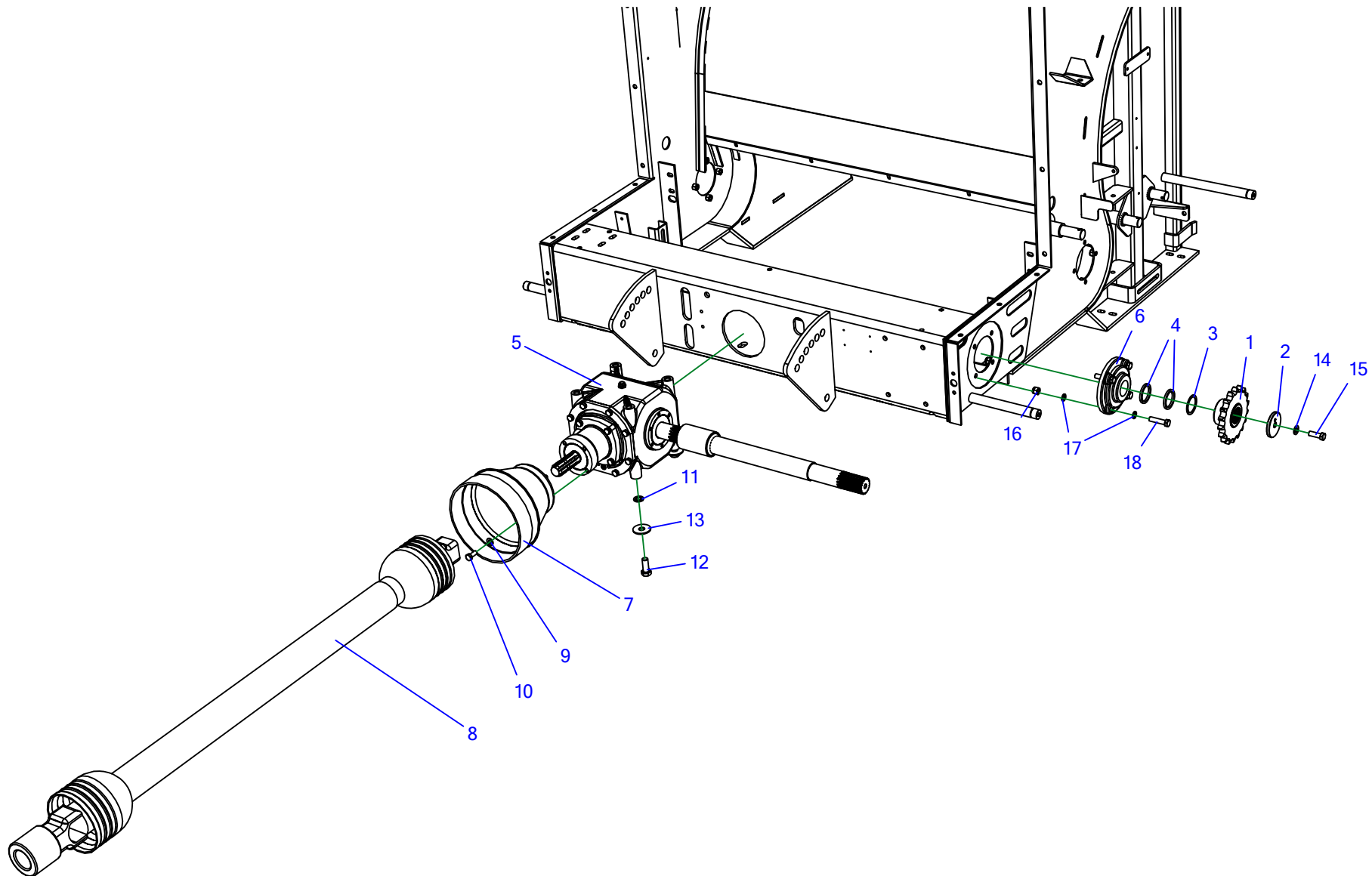


Tabela 5. Przekładnia główna

Nr	Indeks	Nazwa	Ilość
1	Z587 050.220.00	Koło Z18-16B kpl. POD-EOS-000389	1
2	Z562 000.000.069	Podkładka I	1
3	Z587 000.008.00	Podkładka	1
4	Z587 000.013.00	Podkładka	2
5	POD-WPS-000150	Przekładnia MB06.03	1
6	25L209UCFC	łożysko zespół UCFC209	1
7	25OW	Ostona wałka	1
8	POD-WPS-000226	Wał przegubowy 60025/602.K6-1/5NW 1860Nm L=1410/2100 1.3/8 Z6	1
9	23P10 82005	Podkładka okr.10oc 82005	4
10	23S10-25OC 8,8	Śruba 10x25oc 82105 82105	4
11	23P16SP	Podkładka spr.16,3oc 82008	4
12	23S16-40 8,8OC	Śruba 16x40oc 82105	4
13	POD-ELZ-000384	Podkładka okr.16oc pow 82030	4
14	23P12SP	podkładka spr. 12oc 82008	1
15	23S12-35OC 8,8	Śruba 12x35oc 82105	1
16	23NS12OC	Nakrętka samokontruująca m12oc 82175 8	4
17	23P12OC	Podkładka okr.12oc 82005	8
18	23S12-50OC 8,8	Śruba 12x50oc 82101 82101	4

6. PRZEKŁADNIE I SPRZĘGŁO ZAŁĄCZAJĄCE PRZENOŚNIK ŁAŃCUCHOWY – PRĘTOWY CZ. 1.

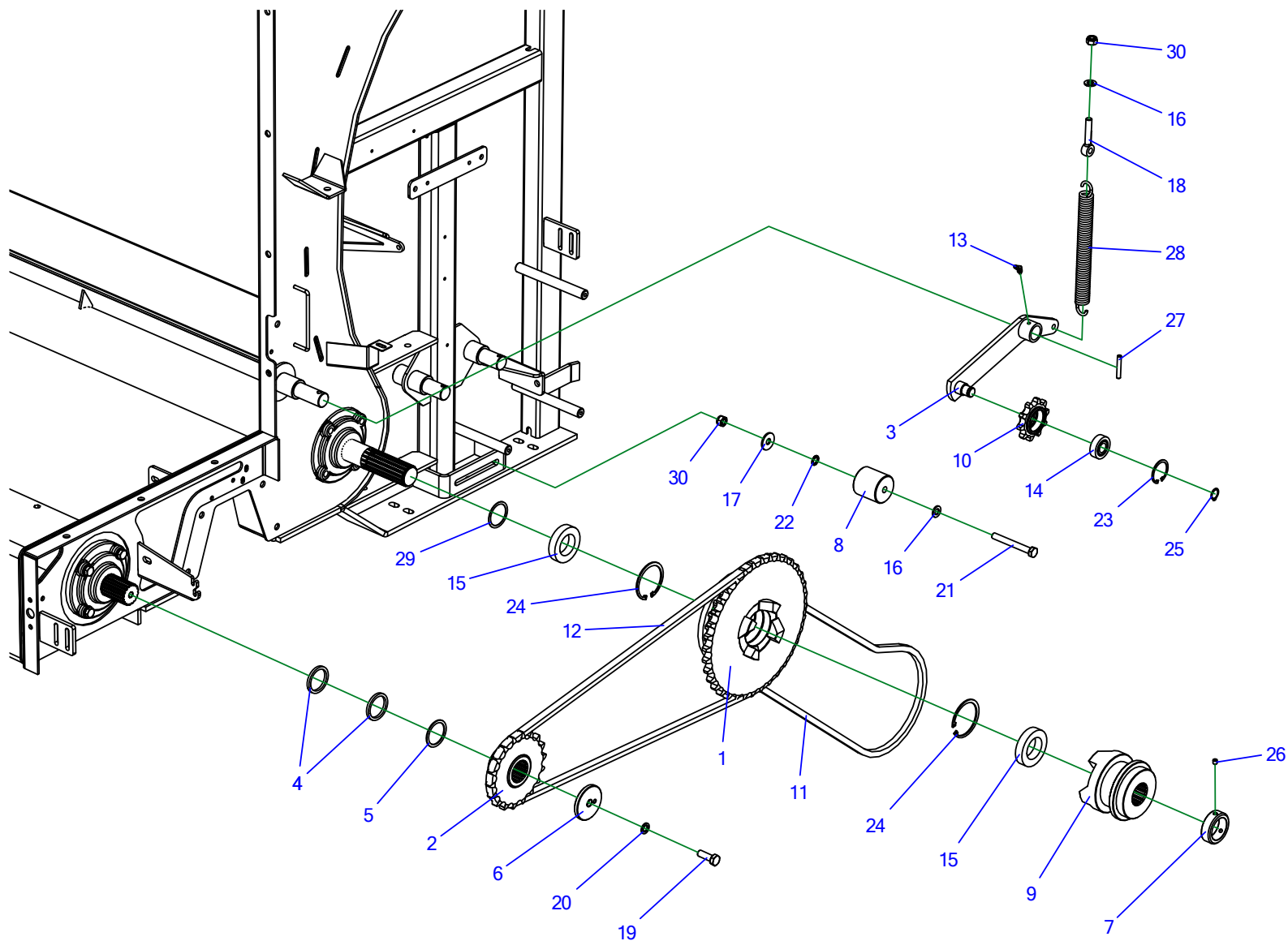


Tabela 6. Przekładnie i sprzęgło łączące przenośnik łańcuchowo – prętowy cz. 1.

Nr	Indeks	Nazwa	Ilość
1	Z587 050.240.00	Koło podójwne Z22-Z35-16b POD-EOS-000390	1
2	Z587 050.220.00	Koło Z18-16B kpl. POD-EOS-000389	1
3	Z587 050.300.00	Napinacz	1
4	Z587 000.013.00	Podkładka 45,1x55x5	2
5	Z587 000.008.00	Podkładka	1
6	Z562 000.000.069	Podkładka I	1
7	Z587 050.049.00	Pierścień osadczy ciężki 45	1
8	Z562 000.000.208	Ślizg III	1
9	Z587 050.011.01	Sprzęgło kłowe 2 POD-EOS-000388	1
10	Z582 080.004.00	Koło 16B1 Z10	1
11	POD-LAN-000109	16B1 76 ogn. razem ze złączką prostą	1
12	POD-LAN-000109	16B1 83 ogn. razem ze złączką wygiętą	1
13	23SM6KAT45	Smarowniczką M6x1,0 kąt 45	1
14	POD-LOZ-000008-1	Łożysko 6204 2RS	1
15	POD-LOZ-000139	łożysko 6009 2RS (Fe)	2
16	23P12OC	Podkładka okr.12oc 82005	2
17	23P12OOC	Podkładka okr.12oc pow 82030	1
18	POD-ELZ-000546	Śruba oczkowa 12x70 DIN444 LB oc.	1
19	23S12/35OC 8,8	Śruba 12x35oc 8,8 82105 82105	1
20	23P12SP	Podkładka spr.12oc 82008 82008	1
21	23S12/100 8,8	Śruba 12x100cz 8,8 82105 82105	1
22	23PW12,3OC	Podkładka spręż.wachl.w/z m12oc DIN6798DD	1

Nr	Indeks	Nazwa	Ilość
23	POD-ELZ-000008-1	Seger W47	1
24	POD-ELZ-000517	Seger W75	2
25	23SZ20	Seger Z20	1
26	POD-ELZ-000863	Wkręt dociskowy 8x10 DIN 914	2
27	23K8/50	Kołek sprężysty 8x50 DIN 1481	1
28	POD-SPR-000063	Sprężyna naciągowa 5/29/295/49,5 oc (maz-6528) (FE-1822744)	1
29	POD-ELZ-000912	podkładka dystansowa 45 x 55 x 1 988455510P025	1
30	23NS12OC	Nakrętka samokontrująca m12oc 82175 8 82175 8	2

7. PRZEKŁADNIE I SPRZĘGŁO ZAŁĄCZAJĄCE PRZENOŚNIK ŁAŃCUCHOWY – PRĘTOWY CZ. 2.

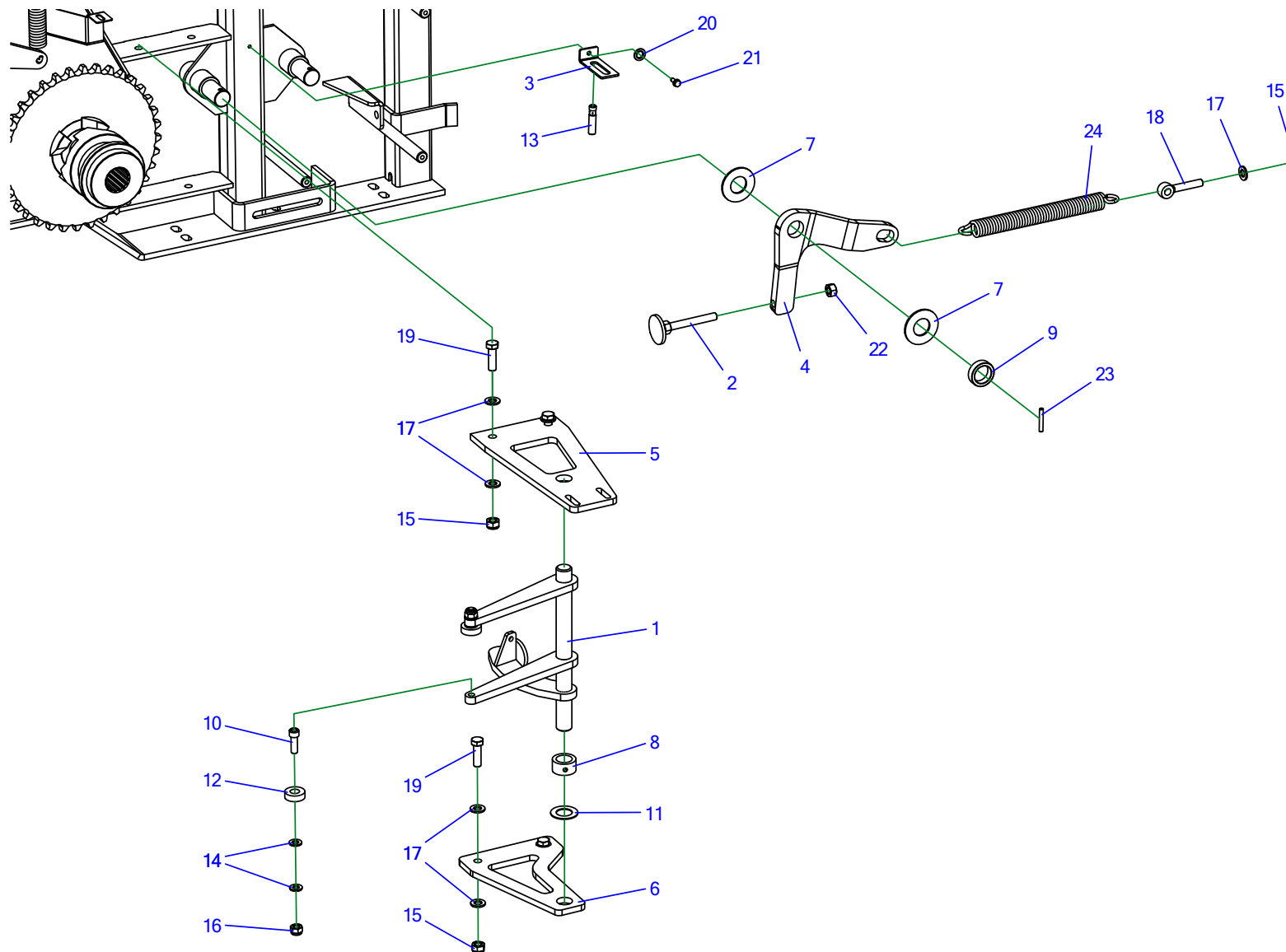


Tabela 7. Przekładnie i sprzęgło załączające przenośnik łańcuchowo – prętowy cz.2.

Nr	Indeks	Nazwa	Ilość
1	Z587 050.290.01	Dźwignia sprzęgła	1
2	Z587 050.310.00	Regulator sprzęgła	1
3	Z587 000.001.00	Wspornik czujnika	1
4	Z587 250.024.00	Dźwignia	1
5	Z587 250.028.00	Blacha sprzęgła	1
6*	Z587 250.029.00	Wspornik sprzęgła dolny	1
7	Z587 000.009.00	Podkładka 30x61,5x3	2
8	Z587 050.042.00	Tulejka regulacyjna	1
9	Z587 050.043.00	Tulejka dystansowa	1
10	Z587 050.046.00	Śruba do wycofania łożyska	2
11	POD-LOZ-000223	podkładka GTM-2644-015 (26x44x1,5)	1
12	POD-LOZ-000167	łożysko 6002 2RS (Fe)	2
13	POD-ELK-000347	Czujnik indukcyjny BI4M12-AP6X-H1141	1
14	23P10 82005	Podkładka okr.10oc 82005 82005	4
15	23NS12OC	Nakrętka samokontruująca m12oc 82175 8 82175 8	5
16	23NS10OC	Nakrętka samokontruująca m10oc 82175 8 82175 8	2
17	23P12OC	Podkładka okr.12oc 82005	9
18	POD-ELZ-000546	Śruba oczkowa 12x70 DIN444 LB oc.	1
19	POD-ELZ-000421	Śruba 12x40oc 10,9 82105	4
20	23P12SP	Podkładka spr.12oc 82008 82008	1
21	POD-ELZ-000513	Wkręt samoformuj. 6x16oc DIN 7500D-sześć	1
22	23N12	Nakrętka m12cz 82144 5 82144 5	1

Nr	Indeks	Nazwa	Ilość
23	23K6/40	Kołek sprężysty 6x40 DIN 1481	1
24	POD-SPR-000063	Sprężyna naciągowa 5/29/295/49,5 oc (maz-6528) (FE-1822744)	1

* Wspornik sprzęgła do pras z osłonami z tworzywa: Z587 250.029.00

Wspornik sprzęgła do pras z osłonami metalowymi: Z587 250.027.00

8. PRZENOŚNIK ŁAŃCUCHOWO-PRĘTOWY – WAŁ NAPĘDOWY

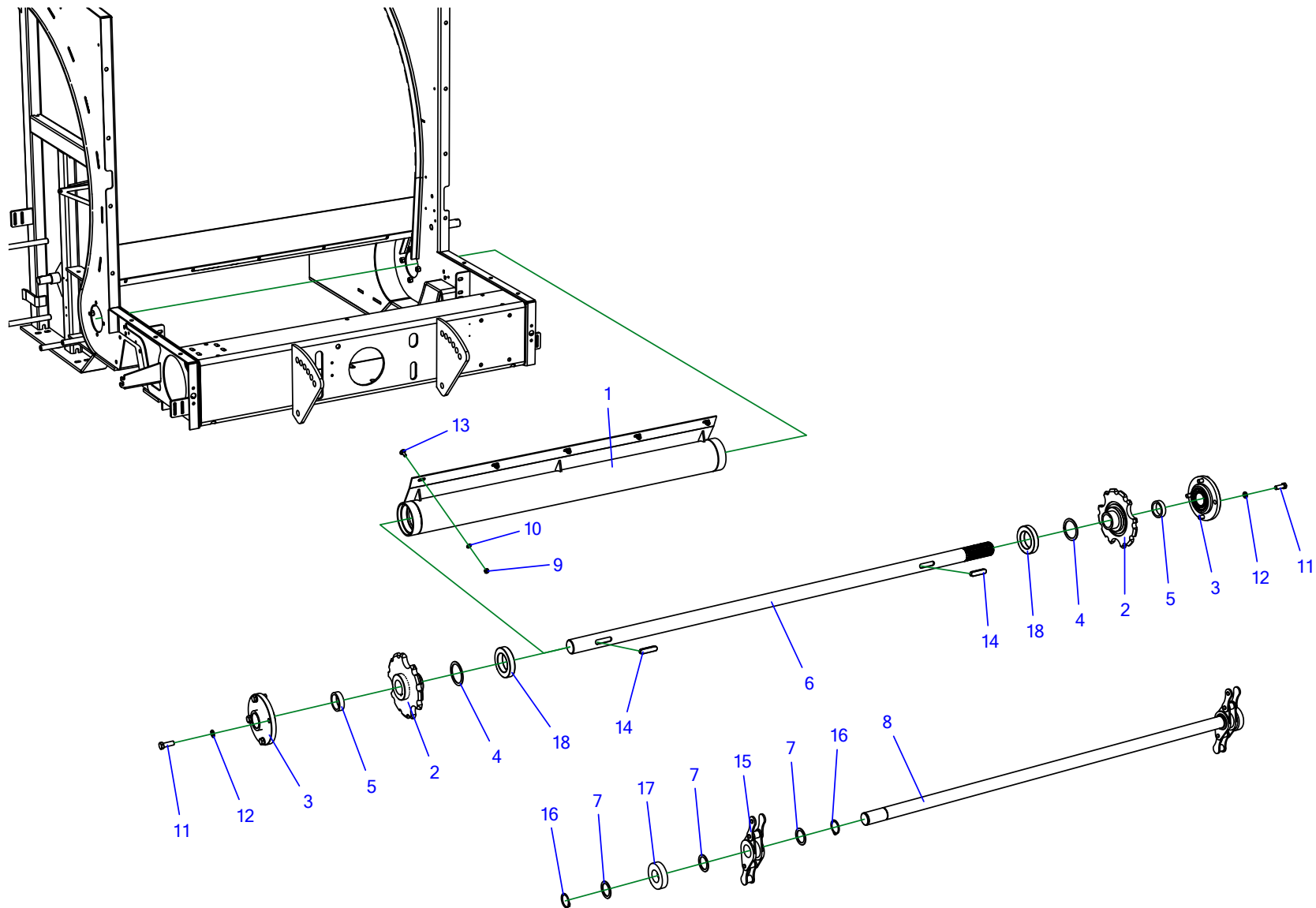


Tabela 8. Przenośnik łańcuchowo-prętowy – wał napędowy

Nr	Indeks	Nazwa	Ilość
1	Z582 010.390.00	Rura wału napędowego	1
2	Z582 010.240.00	Koło łącz. spaw.	2
3	25L209UCFC	łożysko zespół UCFC209	2
4	Z587 050.017.00	Podkładka 60x72x2	2
5	Z587 020.029.00	Tuleja dystansowa	2
6	Z587 020.028.01	Wał POD-EOS-000387	1
7	Z587 000.010.00	Podkładka 35x47x2	240
8	Z587 050.047.00	Pręt łańcucha zwijającego	40
9	23NS8OC	Nakrętka samokontruująca m8oc 82175 8 82175 8	5
10	23P8OOC	Podkładka okr.8oc 82005 82005	5
11	23S12/35OC 8,8	Śruba 12x35oc 8,8 82105 82105	8
12	23P12SP	Podkładka spr.12oc 82008 82008	8
13	POD-ELZ-000423	Śruba podsadzana 8x20oc 8,8 82406	5
14	POD-ELZ-000549	Wpust 14x9x60	2
15	POD-LAN-000109	Łańcuch rolujący CA 650 40 ogn. + złączka prosta	2
16	23SZ35	Seger Z35	160
17	POD-LOZ-000160	łożysko LR207 2RS (Fe)	80
18	POD-LOZ-000172	Łożysko 6012 2RS	2

9. PRZENOŚNIK ŁAŃCUCHOWO-PRĘTOWY – NAPINACZ

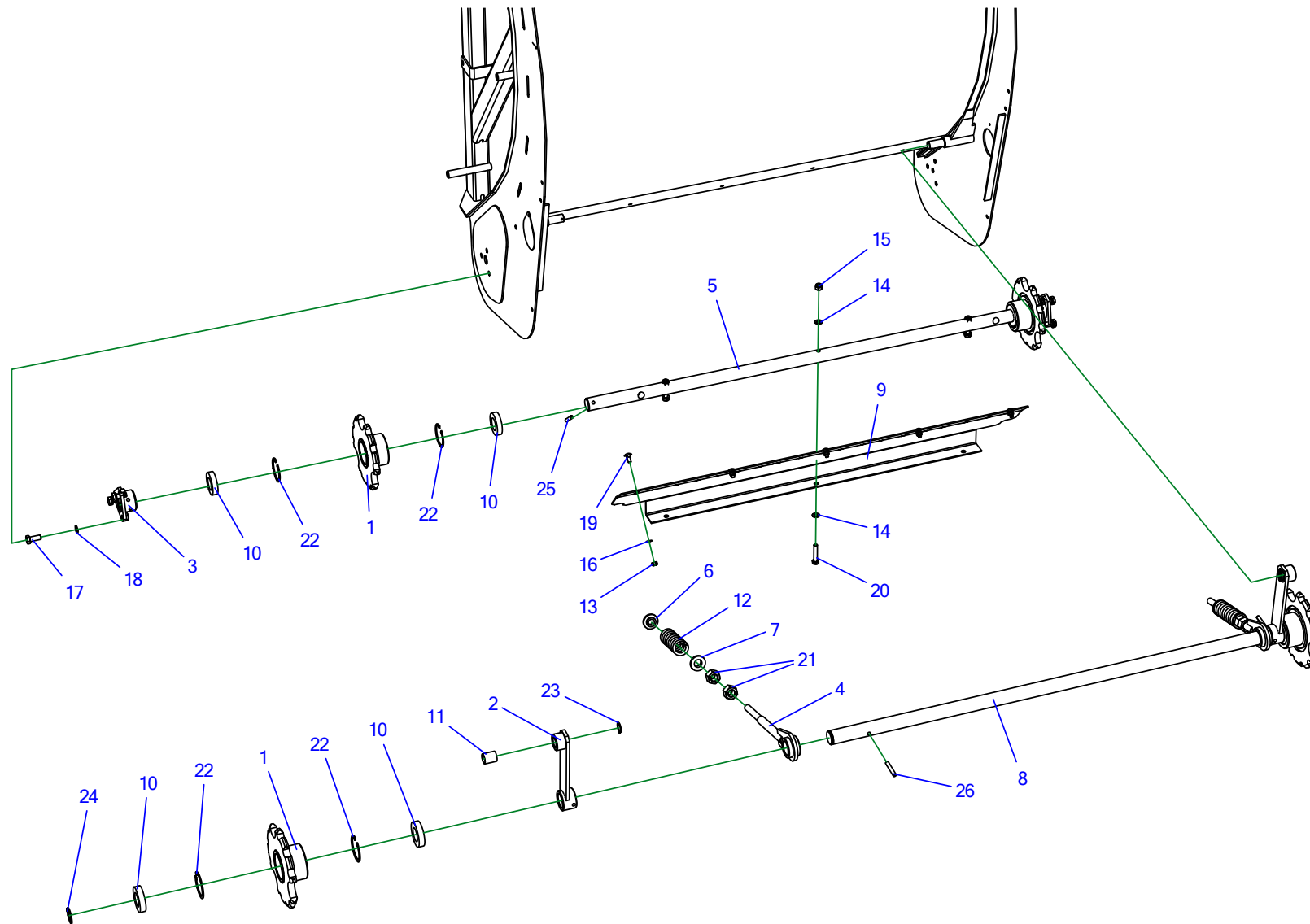


Tabela 9. Przenośnik łańcuchowo-prętowy – napinacz

Nr	Indeks	Nazwa	Ilość
1	Z582 010.250.00	Koło łań. dolne spaw.	4
2	Z602 002.002.100	Ramię napinacza	2
3	Z582 010.260.00	Mocowanie osi	2
4	Z587 210.350.00	Pręt napinacza	2
5	Z602 002.002.005	Oś	1
6	Z602 002.002.004	Podkładka sprężyny	2
7	Z602 002.002.003	Podkładka sprężyny	2
8	Z602 002.002.001	Oś napinacza	1
9	Z587 210.021.00	Blacha dolna	1
10	POD-LOZ-000170	łożysko 6007 2RS (Fe)	8
11	POD-LOZ-000283	Tulejka GSM-2225-30	2
12	23SS7/40/110	Sprężyna naciskowa 7/41/110/10 oc (maz-1785)	2
13	23NS8OC	Nakrętka samokontruująca m8oc 82175 8 82175 8	5
14	23P10 82005	Podkładka okr.10oc 82005 82005	6
15	23NS10OC	Nakrętka samokontruująca m10oc 82175 8 82175 8	3
16	23P8OOC	Podkładka okr.8oc 82005 82005	5
17	23S12/30OC 8,8	Śruba 12x30oc 8,8 82105 82105	6
18	23P12SP	Podkładka spr.12oc 82008 82008	6
19	POD-ELZ-000423	Śruba podsadzana 8x20oc 8,8 82406	5
20	23S10/55OC	Śruba 10x55oc 8,8 82105 82105	3
21	23N20OC	Nakrętka M20 oc 82144 5 82144 5	4
22	23SW62	Seger W62	8

Nr	Indeks	Nazwa	Ilość
23	POD-ELZ-000646	Seger Z22	2
24	23SZ35	Seger Z35	2
25	POD-ELZ-000009-1	Kołek sprężysty 8x60 DIN 1481 DIN 1481	2
26	23K8/50	Kołek sprężysty 8x50 DIN 1481	2

10. PODŁOGA – KORPUS

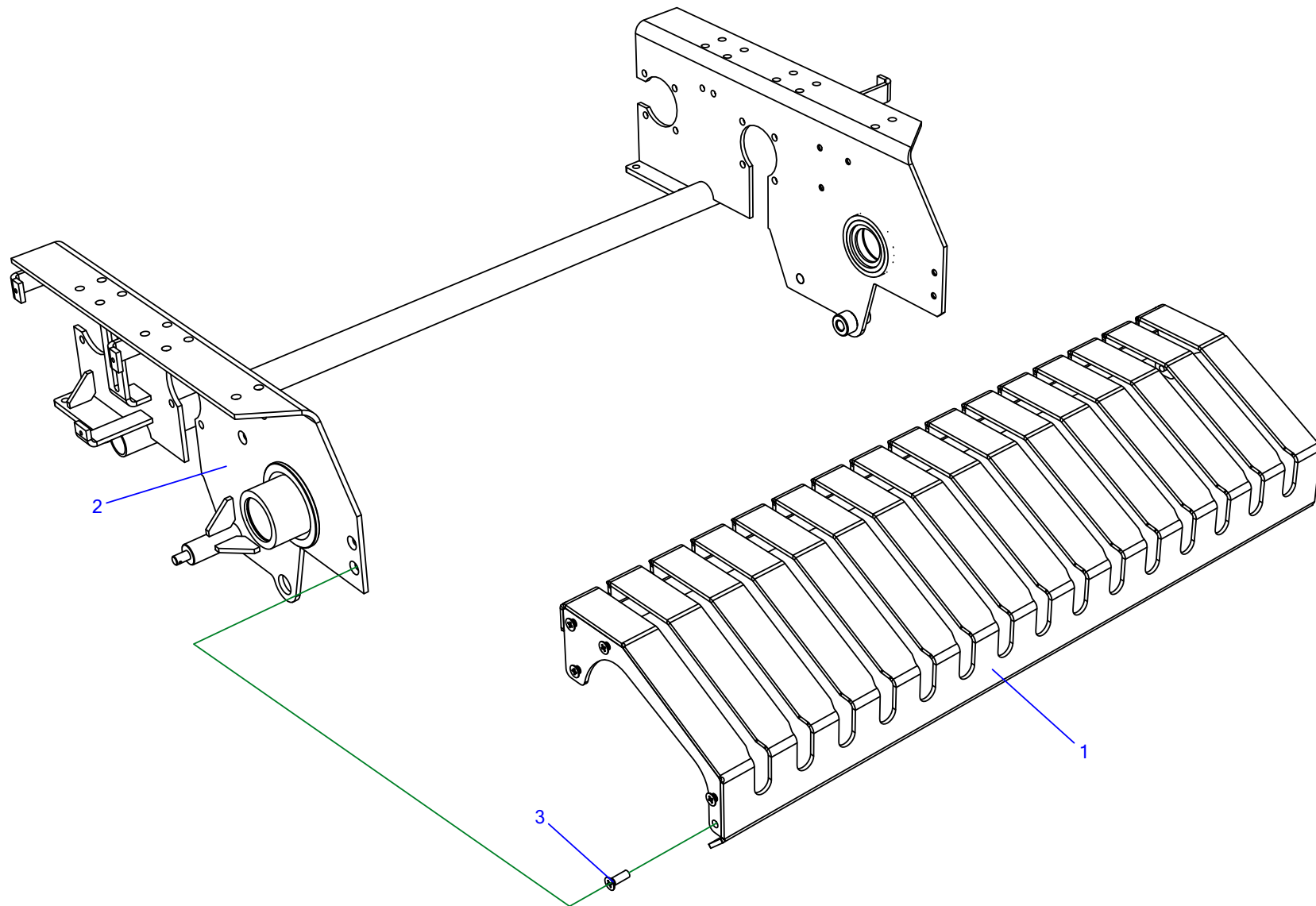


Tabela 10. Podłoga – korpus

Nr	Indeks	Nazwa	Ilość
1	Z587 030.320.00	Ośłona podrzutnika spaw.	1
2	Z587 030.210.01	Rama dolna	1
3	POD-ELZ-000007-1	Wkręt 10x30oc 82208 82208	10

11. PODŁOGA – PRZEKŁADNIA PO STRONIE LEWEJ

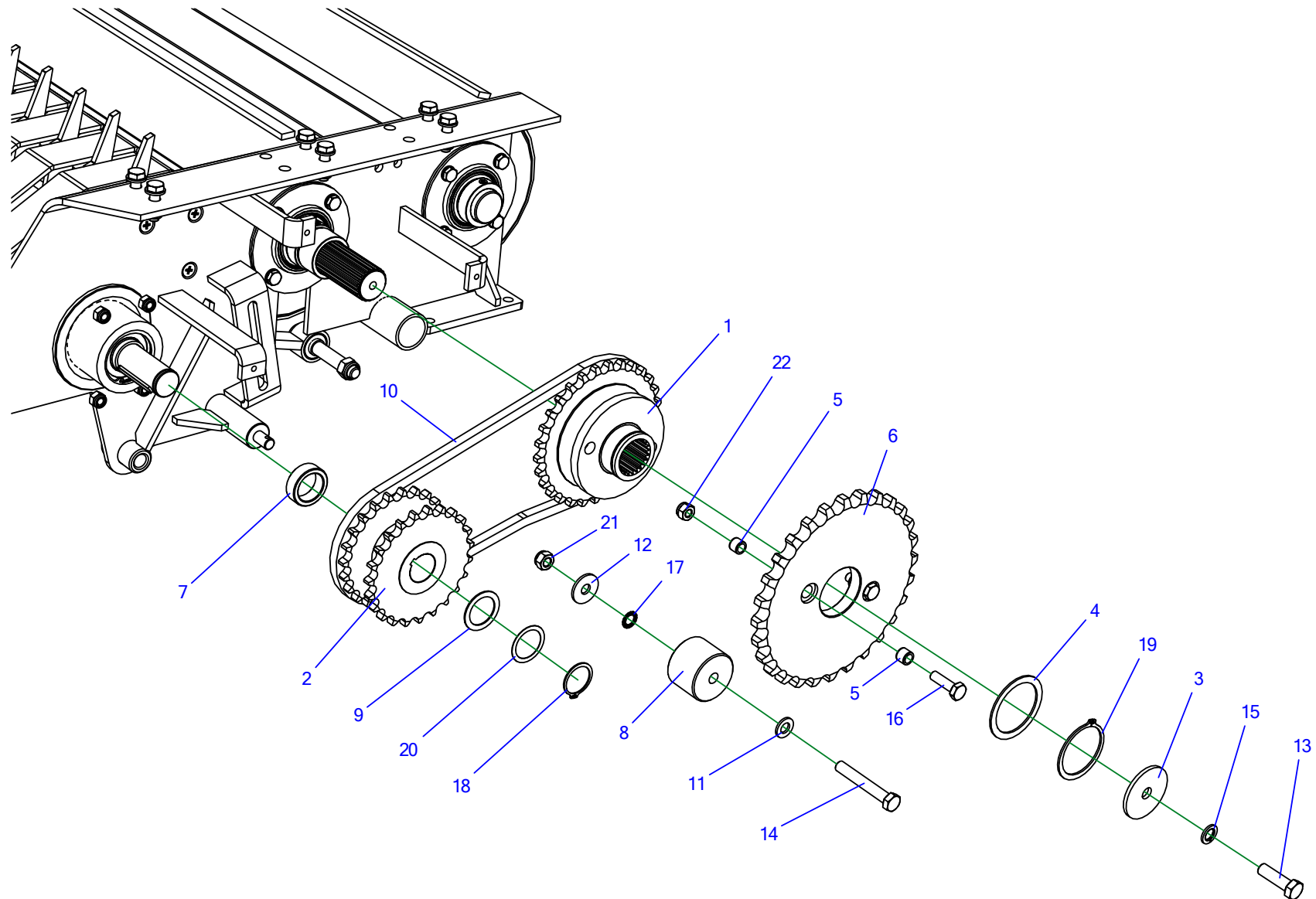


Tabela 11. Podłoga – przekładnia po stronie lewej

Nr	Indeks	Nazwa	Ilość
1	Z587 050.270.01	Piasta koła podwójna Z28/Z29 POD-EOS-000420	1
2	Z587 050.250.00	Koło podwójne Z23-12B	1
3	Z587 030.041.00	Podkładka	1
4	Z587 050.017.00	Podkładka 60x72x2	1
5	Z587 050.015.01	Tulejka	4
6	Z587 050.004.00	Koło Z28-16B	1
7	Z587 030.042.00	Tuleja dystansowa 35x16	1
8	Z562 000.000.207	Ślizg II	1
9	Z562 096.000.042	Podkładka 48x35x1,5	1
10	POD-LAN-000109	12B1 58 ogn. razem ze złączką prostą	1
11	23P12OC	Podkładka okr.12oc 82005	1
12	23P12OOC	Podkładka okr.12oc pow 82030	1
13	23S12/40OC 8,8	Śruba 12x40oc 8,8 82105 82105	1
14	23S12/80OC 8,8	Śruba 12x80oc 8,8 82101 82101	1
15	23P12SP	Podkładka spr.12oc 82008 82008	1
16	POD-ELZ-000830	śruba 10x35oc 10,9 82105	2
17	23PW12,3OC	Podkładka spręż.wachl.w/z m12oc DIN6798DD	1
18	23SZ35	Seger Z35	1
19	POD-ELZ-000364	Seger Z60	1
20	POD-ELZ-000877	podkładka dystansowa PS35x45x0,5	1
21	23NS12OC	Nakrętka samokontruująca m12oc 82175 8 82175 8	1
22	23NS10OC	Nakrętka samokontruująca m10oc 82175 8 82175 8	2

12. PODŁOGA – PRZEKŁADNIA PO STRONIE PRAWEJ

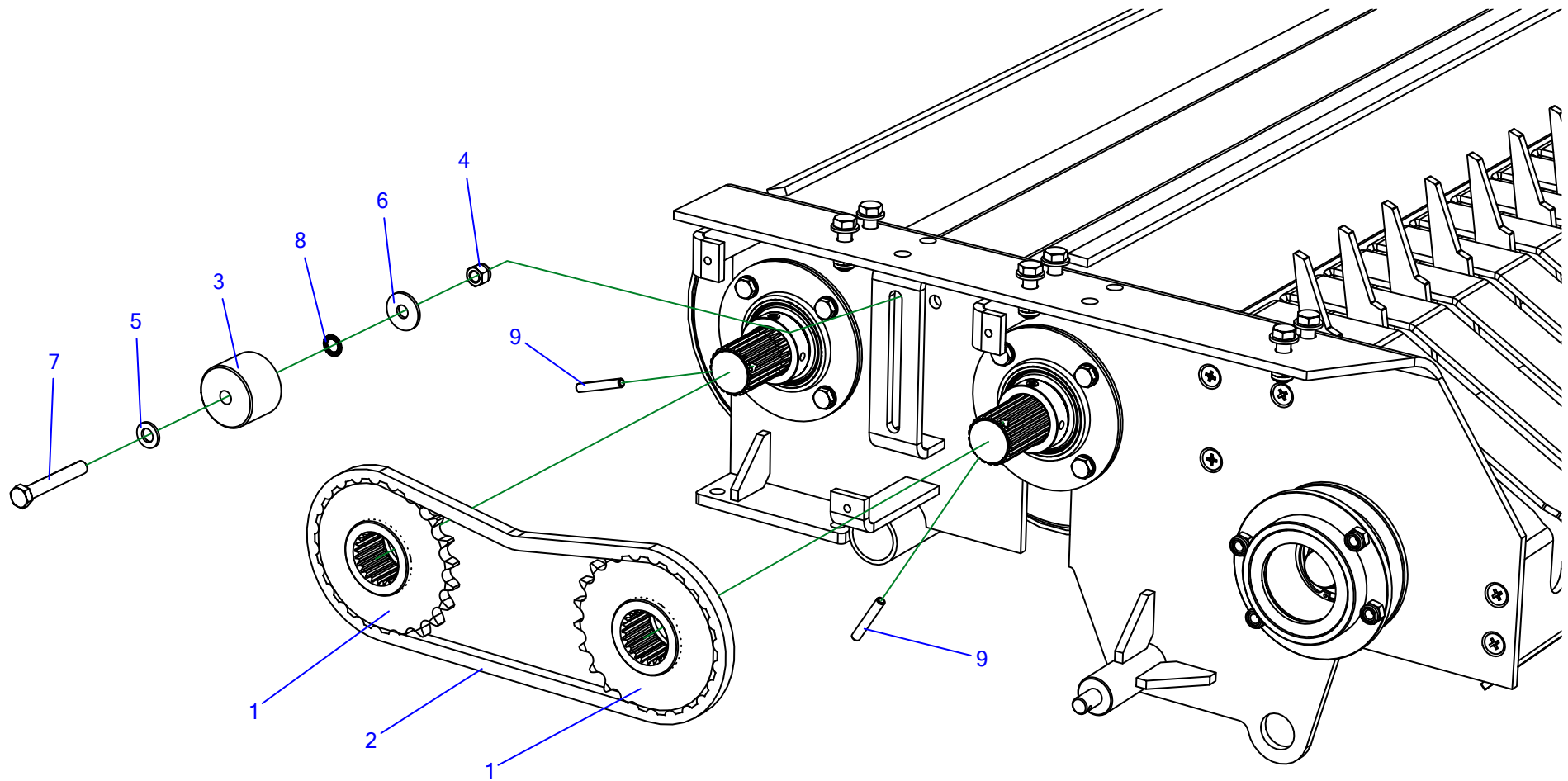


Tabela 12. Podłoga – przekładnia po stronie prawej

Nr	Indeks	Nazwa	Ilość
1	Z587 050.230.01	Koło łańcuchowe Z23 POD-EOS-000419	2
2	POD-LAN-000109	12B1 52 ogn. razem ze złączką prostą	1
3	Z562 000.000.207	Ślizg II	1
4	23NS12OC	Nakrętka samokontruująca m12oc 82175 8 82175 8	1
5	23P12OC	Podkładka okr.12oc 82005	1
6	23P12OOC	Podkładka okr.12oc pow 82030	1
7	23S12/80OC 8,8	Śruba 12x80oc 8,8 82101 82101	1
8	23PW12,3OC	Podkładka spręż.wachl.w/z m12oc DIN6798DD	1
9	23K8/50	Kolek sprężysty 8x50 DIN 1481	2

13. ZESPÓŁ PODRZUTNIKA

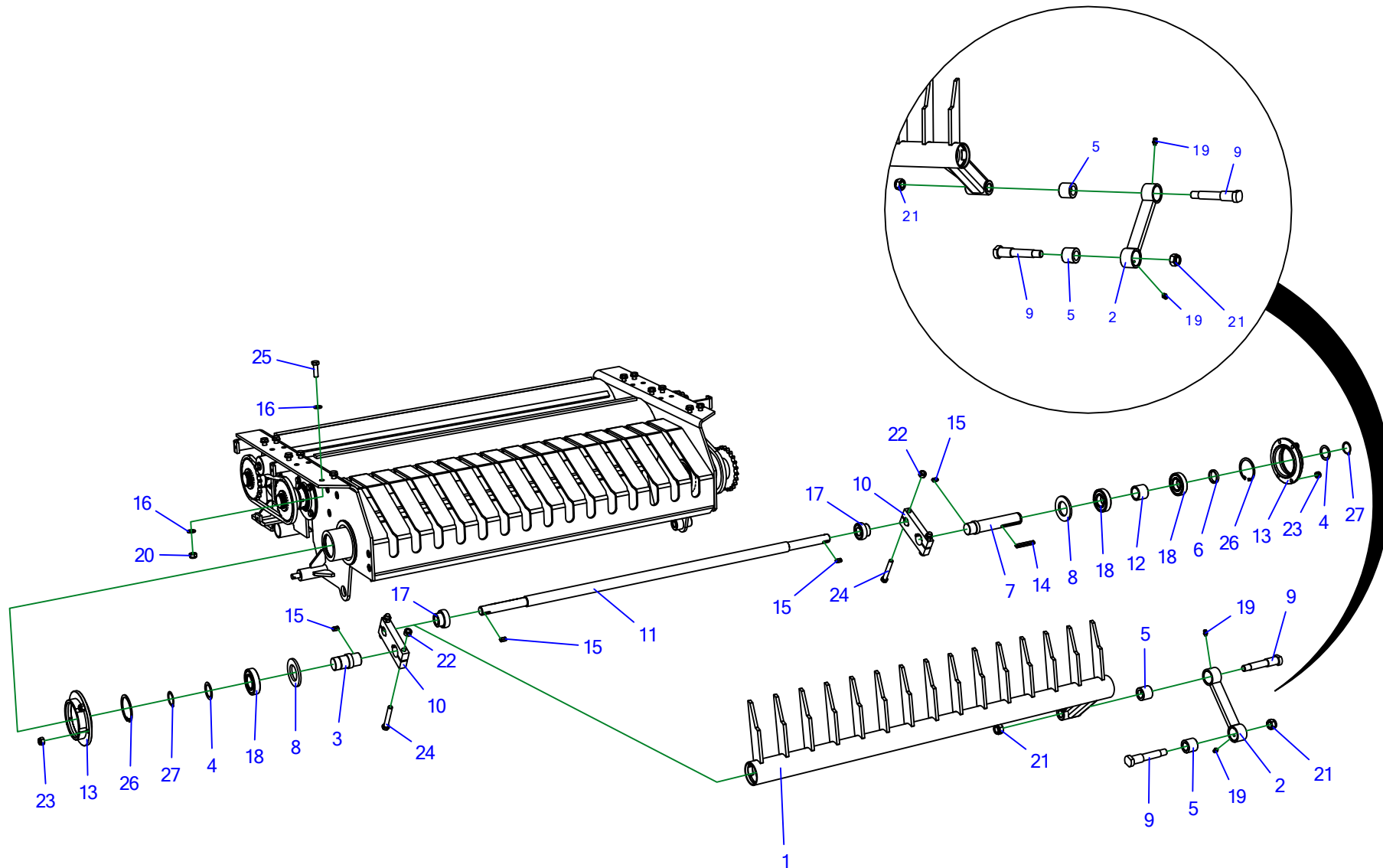


Tabela 13. Zespół podrzutnika

Nr	Indeks	Nazwa	Ilość
1	Z562 095.001.000.1	Grabie spawane	1
2	Z562 095.003.000	Łącznik I kpl.	1
3	Z587 030.028.00	Półoś prawa	1
4	Z562 096.000.042	Podkładka 48x35x1,5	2
5	Z562 095.003.003	Tulejka ślizgowa	2
6	Z562 095.000.024	Podkładka dystansowa	1
7	Z562 095.000.012	Półośka lewa	1
8	Z562 095.000.006	Podkładka oporowa	2
9	Z562 095.000.005	Śruba specjalna M16	2
10	Z562 095.000.004	Kostka podrzutnika	2
11	Z562 095.000.002.1	Ośka podrzutnika	1
12	Z562 095.000.014	Tulejka dystansowa	1
13	Z562 095.000.009.1	Obsada I	2
14	23WP8/7/70	Wpust 8x7x70	1
15	23WP8/7/20	Wpust 8x7x20 DIN 6885	4
16	23P12OC	Podkładka okr.12oc 82005	24
17	25L205	łożysko FD205	2
18	POD-LOZ-000171	Łożysko 6207 2RS (Fe) kat.B	3
19	23SM	smarowniczką M6x1,0 prosta	2
20	23NS12OC	Nakrętka samokontruująca m12oc 82175 8 82175 8	12
21	23NS16OC	Nakrętka samokontruująca M16 oc 82175 8 82175 8	2
22	23NS12OC	Nakrętka samokontruująca m12oc 82175 8 82175 8	4

Nr	Indeks	Nazwa	Ilość
23	23NS10OC	Nakrętka samokontruująca m10oc 82175 8 82175 8	8
24	23S12/80OC 8,8	Śruba 12x80oc 8,8 82101 82101	4
25	23S12/40OC	Śruba 12x40oc 8,8 82101 82101	12
26	23SW72	Seger W72	2
27	23SZ35	Seger Z35	2

14. PODŁOGA – WAŁ PRZEDNI

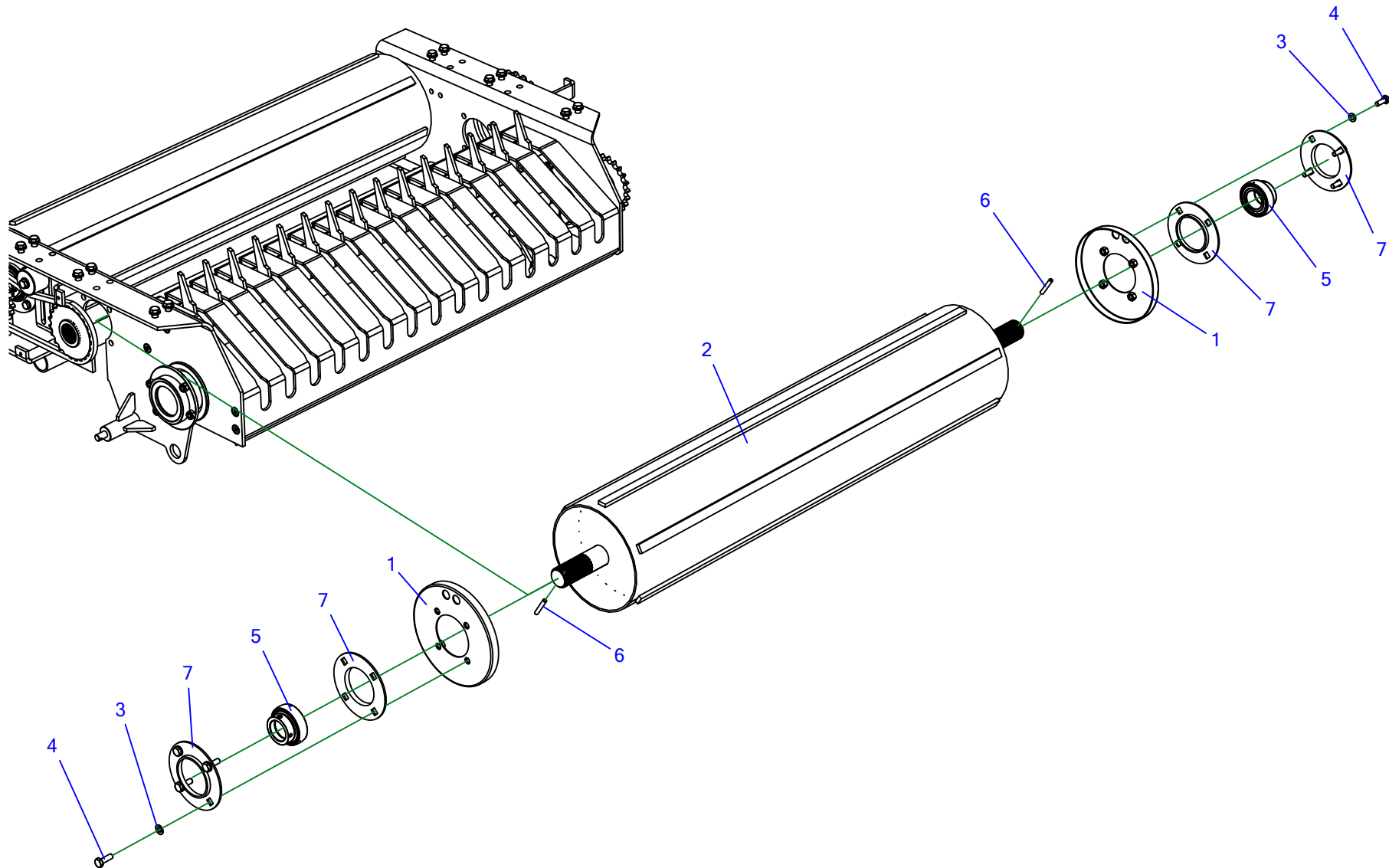


Tabela 14. Podłoga – wał przedni

Nr	Indeks	Nazwa	Ilość
1	Z587 030.260.01	Ośłona wału	2
2	Z587 030.220.01	Wał podrzutnika kpl. 1	1
3	23P10 82005	Podkładka okr.10oc 82005 82005	8
4	23S10/30 8,8	Śruba 10x30cz 8,8 82105 82105	8
5	25LO209	Łożysko FD209	2
6	23K8/50	Kołek sprężysty 8x50 DIN 1481	2
7	POD-LOZ-000209	Oprawa blaszana P-209	4

15. PODŁOGA – WAŁ TYLNY

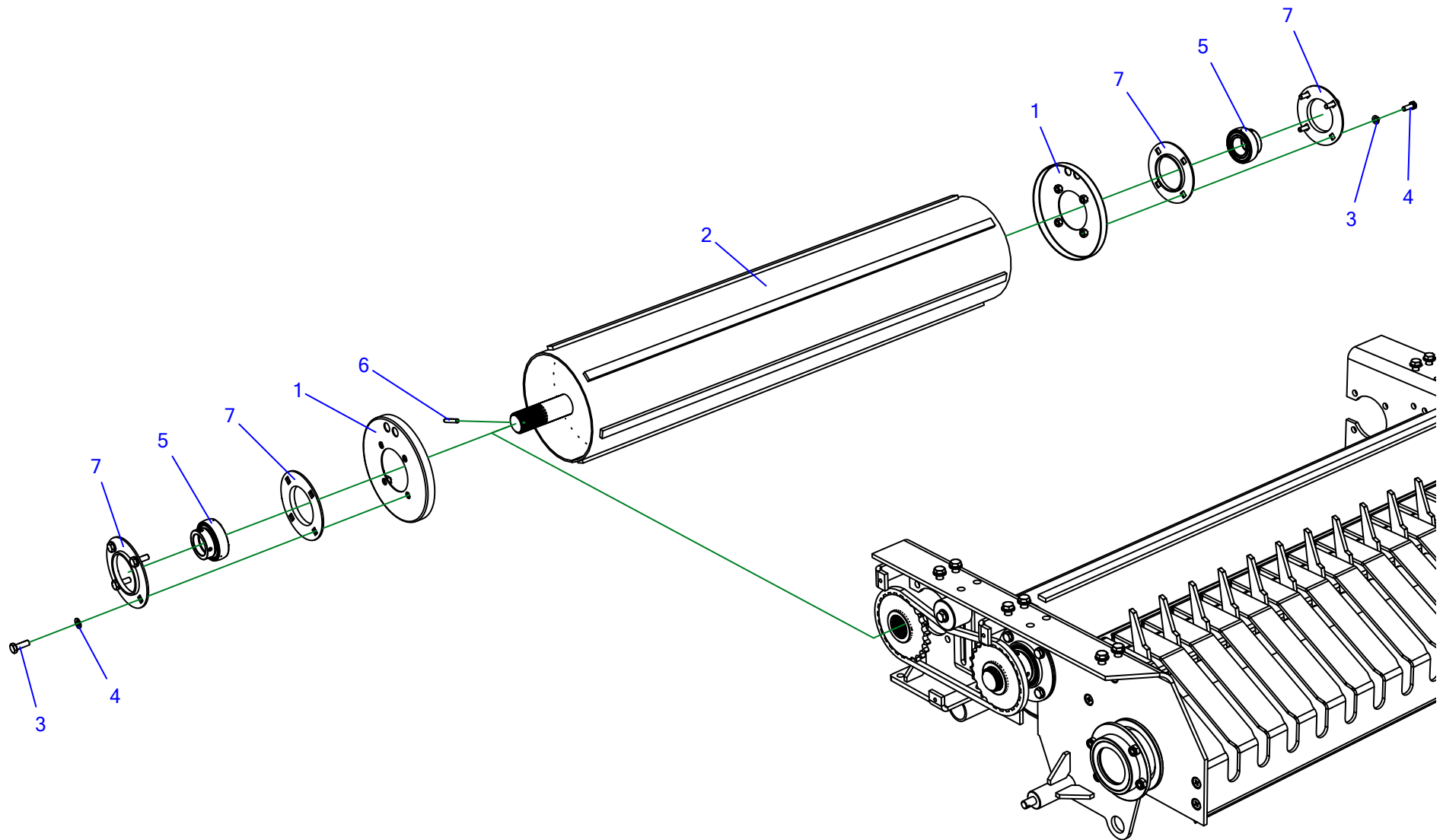


Tabela 15. Podłoga – wał tylny

Nr	Indeks	Nazwa	Ilość
1	Z587 030.260.01	Ośłona wału	2
2	Z587 030.250.02	Wał podrzutnika kpl. 2	1
3	23S10/30 8,8	Śruba 10x30cz 8,8 82105 82105	8
4	23P10 82005	Podkładka okr.10oc 82005 82005	8
5	25LO209	Łożysko FD209	2
6	23K8/50	Kołek sprężysty 8x50 DIN 1481	1
7	POD-LOZ-000209	Oprawa blaszana P-209	4

16. PODBIERACZ WĄSKI – KORPUS

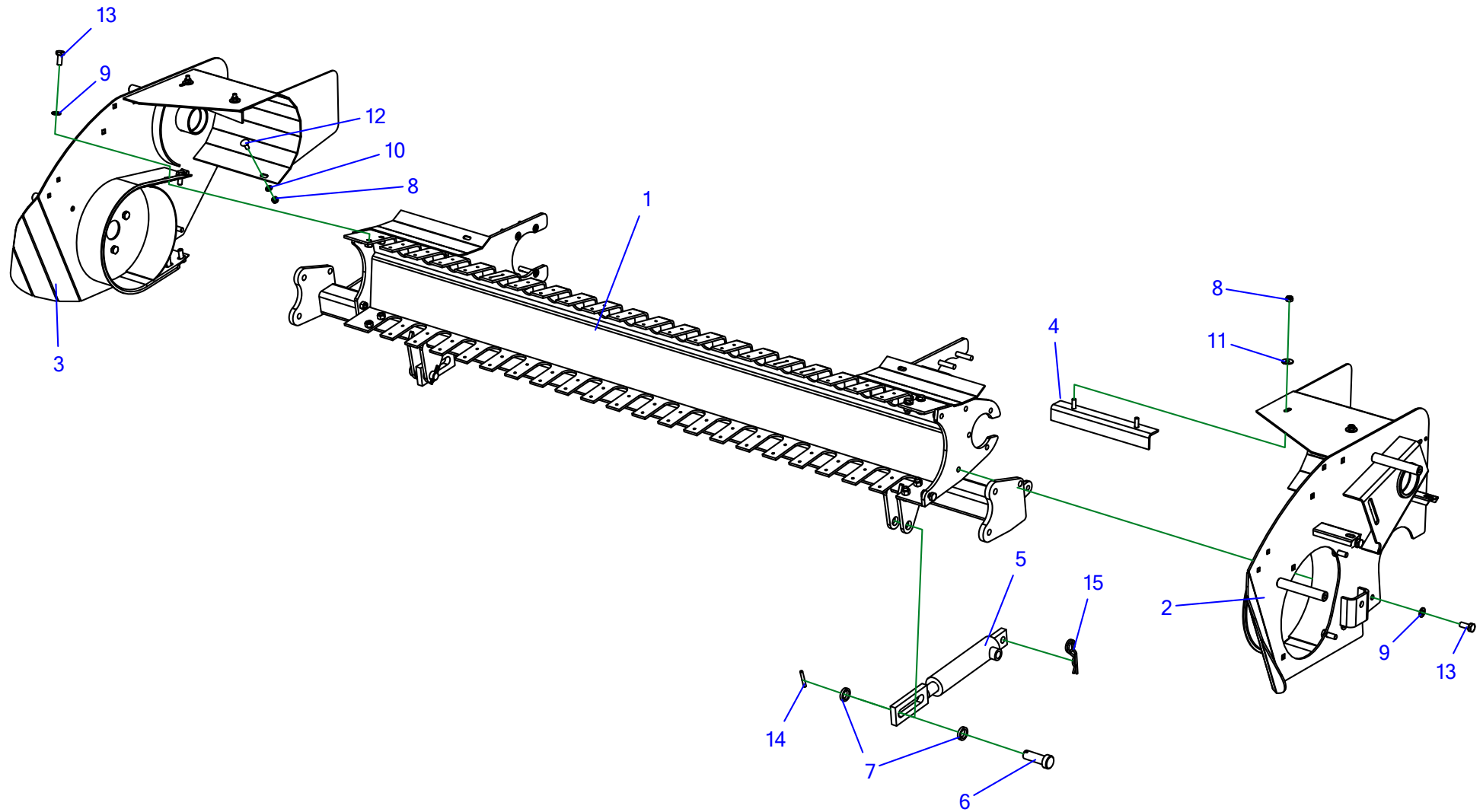


Tabela 16. Podbieracz wąski – korpus

Nr	Indeks	Nazwa	Ilość
1	Z562 097.003.000.1	Rama podbieracza kpl.	1
2	Z562 097.002.000.1	Ściana lewa kpl.	1
3	Z562 097.001.000.1	Ściana prawa kpl.	1
4	Z562 097.010.000	Kątownik osłony ślimaka kpl.	2
5	24SCN08-18-25/130	Siłownik 25/130	2
6	Z562 000.000.197	Sworzeń II	2
7	Z562 000.000.022	Tulejka dystansowa II	4
8	23NS8OC	Nakrętka samokontruująca m8oc 82175 8 82175 8	6
9	23P10 82005	Podkładka okr.10oc 82005 82005	16
10	23P8OOC	Podkładka okr.8oc 82005 82005	2
11	23P8OC 82030	Podkładka okr.8oc pow 82030	4
12	POD-ELZ-000423	Śruba podsadzana 8x20oc 8,8 82406	2
13	23S10/25OC 8,8	Śruba 10x25oc 8,8 82105 82105	16
14	23K6/45	kołeks prężysty 6x45 DIN 1481	2
15	23ZSP4	Zawleczka spręż.podw. 4mm oc.(litera R podw.)	2

17. PODBIERACZ WĄSKI – LEWA STRONA

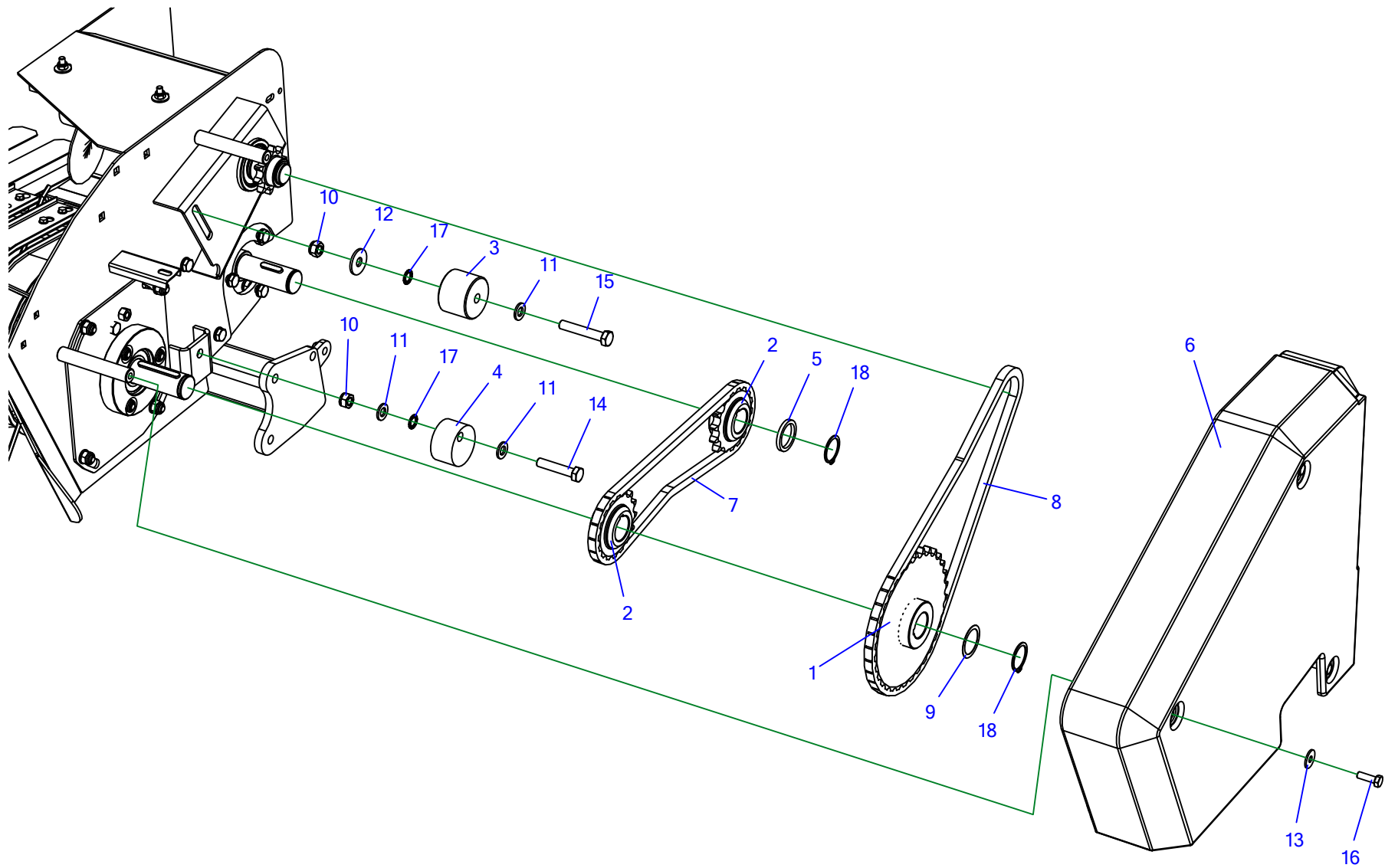


Tabela 17. Podbieracz wąski – lewa strona

Nr	Indeks	Nazwa	Ilość
1	Z562 096.008.000.1	Koło łańcuchowe 12B-1 Z32	1
2	Z562 096.000.017	Koło łańcuchowe 12B-1 Z16	2
3	Z562 000.000.207	Ślizg II	1
4	Z562 096.000.028	Napinacz łańcucha	1
5	Z587 000.019.00	Pierścień	1
6	POD-TSZ-000208	Ośłona lewa	1
7	POD-LAN-000109	12B1 49 ogn. razem ze złączką wygiętą	1
8	POD-LAN-000109	12B1 58 ogn. razem ze złączką prostą	1
9	POD-ELZ-000877	podkładka dystansowa PS35x45x0,5	1
10	23NS12OC	Nakrętka samokontruująca m12oc 82175 8 82175 8	2
11	23P12OC	Podkładka okr.12oc 82005	3
12	23P12OOC	Podkładka okr.12oc pow 82030	1
13	23P8OC 82030	Podkładka okr.8oc pow 82030	3
14	POD-ELZ-000429	Śruba 12x60oc 8,8 82105	1
15	23S12/70OC 8,8	Śruba 12x70oc 8,8 82101 82101	1
16	23S8/25 8,8	Śruba 8x25cz 8,8 82105 82105	3
17	23PW12,3OC	Podkładka spręż.wachl.w/z m12oc DIN6798DD	2
18	23SZ35	Sejer Z35	2

18. PODBIERACZ WĄSKI – PRAWA STRONA

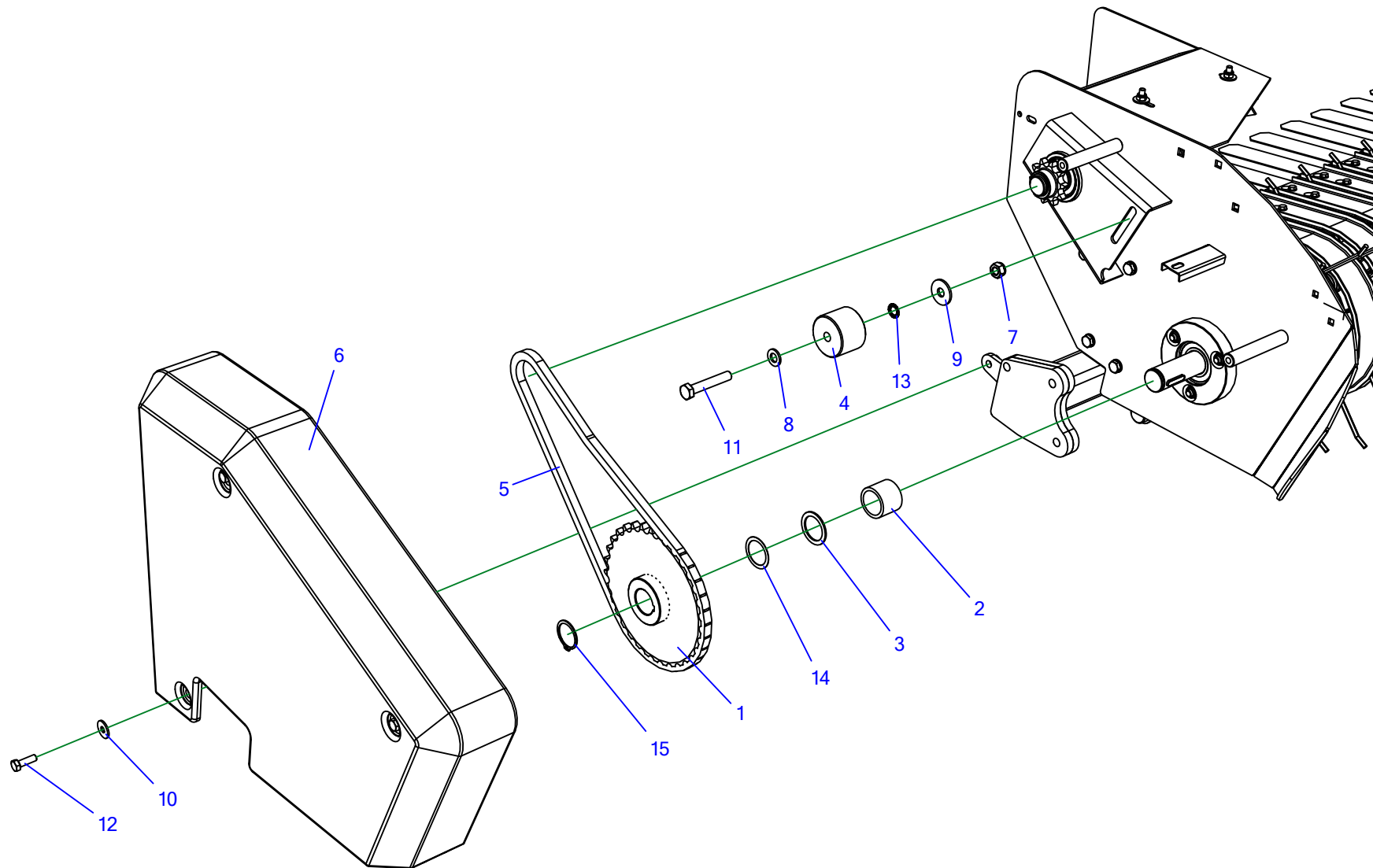


Tabela 18. Podbieracz wąski – prawa strona

Nr	Indeks	Nazwa	Ilość
1	Z562 096.008.000.1	Koło łańcuchowe 12B-1 Z32	1
2	Z562 096.000.014.1	Tulejka I	1
3	Z587 000.010.00	Podkładka 35x47x2	1
4	Z562 000.000.207	Ślizg II	1
5	POD-LAN-000109	12B1 58 ogn. razem ze złączką prostą	1
6	POD-TSZ-000209	Ośłona prawa	1
7	23NS12OC	Nakrętka samokontrująca m12oc 82175 8 82175 8	1
8	23P12OC	Podkładka okr.12oc 82005	1
9	23P12OOC	Podkładka okr.12oc pow 82030	1
10	23P8OC 82030	Podkładka okr.8oc pow 82030	3
11	23S12/70OC 8,8	Śruba 12x70oc 8,8 82101 82101	1
12	23S8/25 8,8	Śruba 8x25cz 8,8 82105 82105	3
13	23PW12,3OC	Podkładka spręż.wachl.w/z m12oc DIN6798DD	1
14	POD-ELZ-000877	podkładka dystansowa PS35x45x0,5	1
15	23SZ35	Sejer Z35	1

19. PODBIERACZ WĄSKI – PODAJNIKI ŚLIMAKOWE

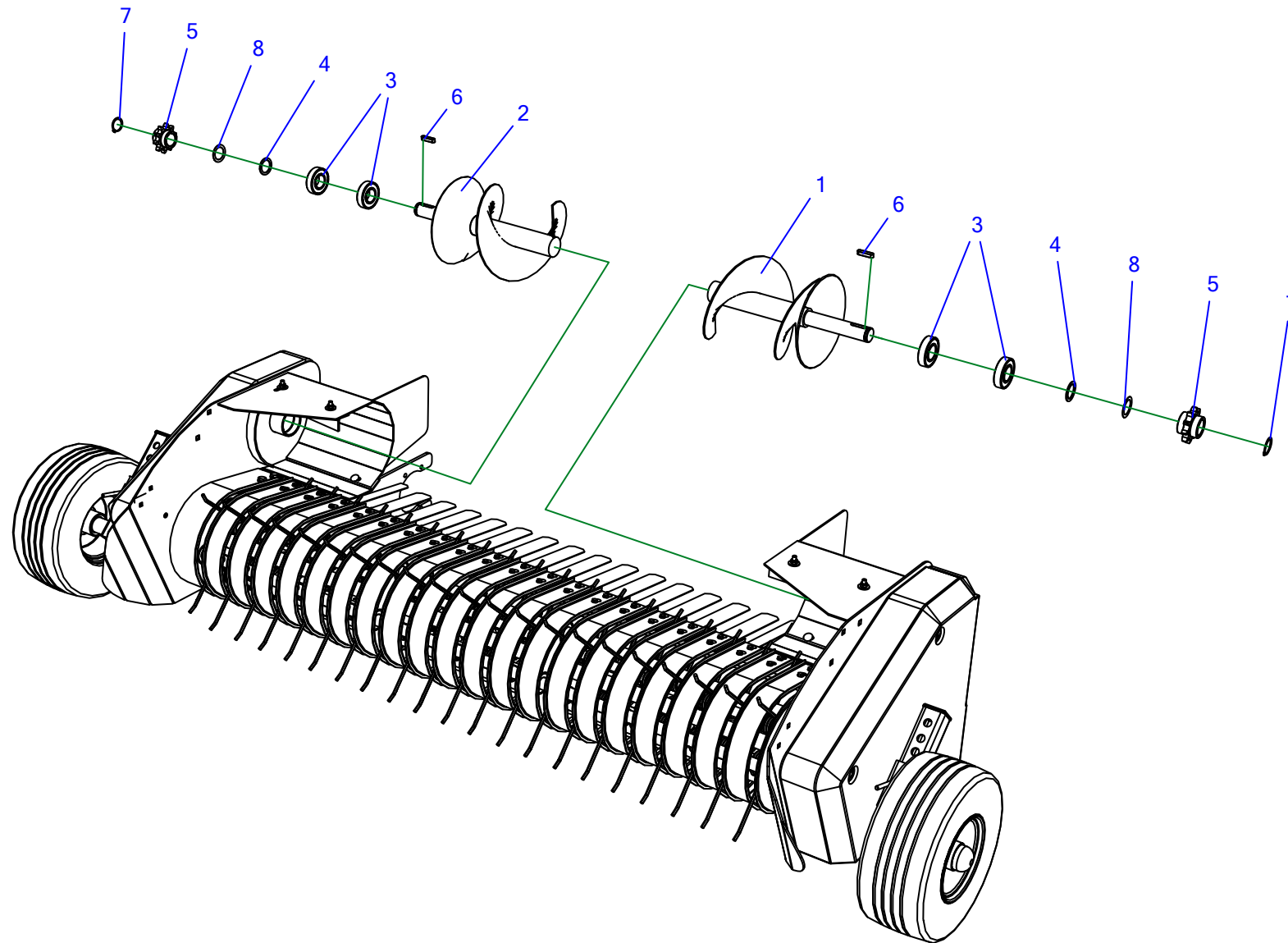


Tabela 19. Podbieracz wąski – podajniki ślimakowe

Nr	Indeks	Nazwa	Ilość
1	Z562 097.021.000	Ślimak lewy kpl.	1
2	Z562 097.020.000	Ślimak prawy kpl.	1
3	POD-LOZ-000169	Łożysko 6206 2RS (Fe)	4
4	Z587 000.016.00	Podkładka 30,3x40x2	2
5	Z562 096.007.002	Koło łańcuchowe 12B-1 Z10	2
6	23WP8/7/36	Wpust 8x7x36	2
7	23SZ30	Seger Z30	2
8	POD-ELZ-000917	Podkładka dystansowa PS30x42x0,5	2

20. PODBIERACZ WĄSKI – OŚ SPRĘŻYN

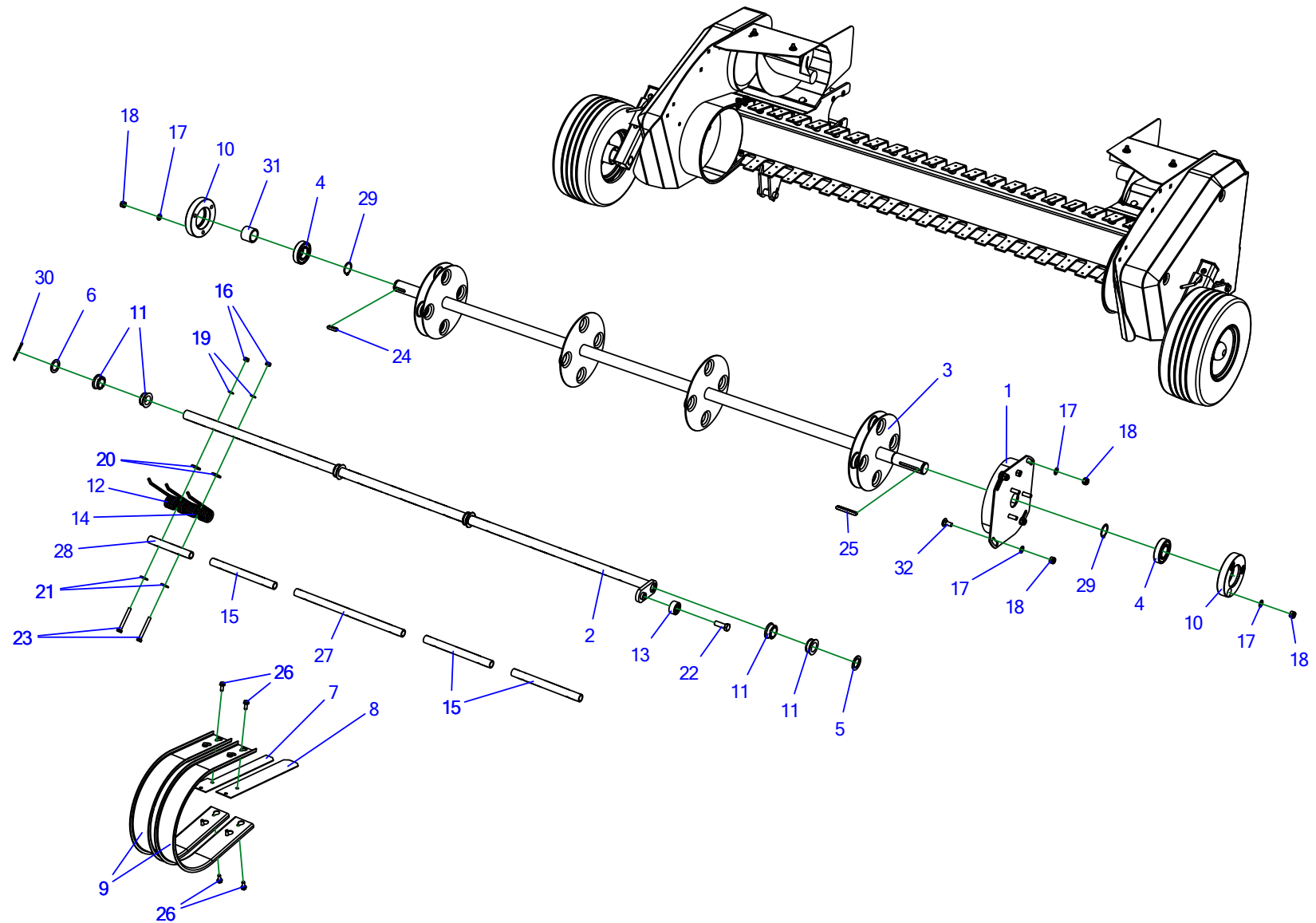


Tabela 20. Podbieracz wąski – oś sprężyn

Nr	Indeks	Nazwa	Ilość
1	Z562 097.008.000	Bieżnia kpl.	1
2	Z562 097.005.000.1	Oś sprężyn	4
3	Z562 097.004.000	Wałek główny kpl.	1
4	POD-LOZ-000171	Łożysko 6207 2RS (Fe) kat.B	2
5	Z562 097.000.019	Podkładka dystansowa II	4
6	Z562 097.000.018	Podkładka dystansowa I	4
7	Z562 097.000.017	Blacha II	2
8	Z562 097.000.016	Blacha I	14
9	Z562 097.000.015	Oslona	20
10	Z562 097.000.009	Oprawa łożyska	2
11	Z562 097.000.006	Tulejka tecamidowa	24
12	POD-SPR-000086 skrajna	Sprężyna maz-7492 podbieracza	4
13	POD-LOZ-000227	Rolka bieżna 305701 C-2Z	4
14	POD-SPR-000086	Sprężyna skrętna 6/36,7/178/10 oc	40
15	Z562 096.000.012	Rurka I	12
16	23NS8OC	Nakrętka samokontruująca m8oc 82175 8 82175 8	44
17	23P10 82005	Podkładka okr.10oc 82005 82005	10
18	23NS10OC	Nakrętka samokontruująca m10oc 82175 8 82175 8	10
19	23P8OOC	Podkładka okr.8oc 82005 82005	44
20	23P8 82019OC	Podkładka okr.8oc pow 82019	44
21	23P8OC 82030	Podkładka okr.8oc pow 82030	44
22	23S12/35OC 8,8	Śruba 12x35oc 8,8 82105 82105	4

Nr	Indeks	Nazwa	Ilość
23	23S8/700C	Śruba 8x70oc 8,8 82101 82101	44
24	23WP8/7/36	Wpust 8x7x36	1
25	23WP8/7/70	Wpust 8x7x70	1
26	POD-ELZ-000513	Wkręt samoformuj. 6x16oc DIN 7500D-sześć	80
27	Z562 097.000.024	Rurka I	4
28	Z562 097.000.025	Rurka II	4
29	23SZ35	Seger Z35	2
30	23Z4/50	Zawleczka 4x50oc	4
31	Z562 096.000.014.1	Tulejka I	1
32	POD-ELZ-000432	Śruba podsadzana 10x25oc 8,8 82406	2

21. PODBIERACZ WĄSKI – OŚ NAPĘDOWA I SPRZĘGŁO

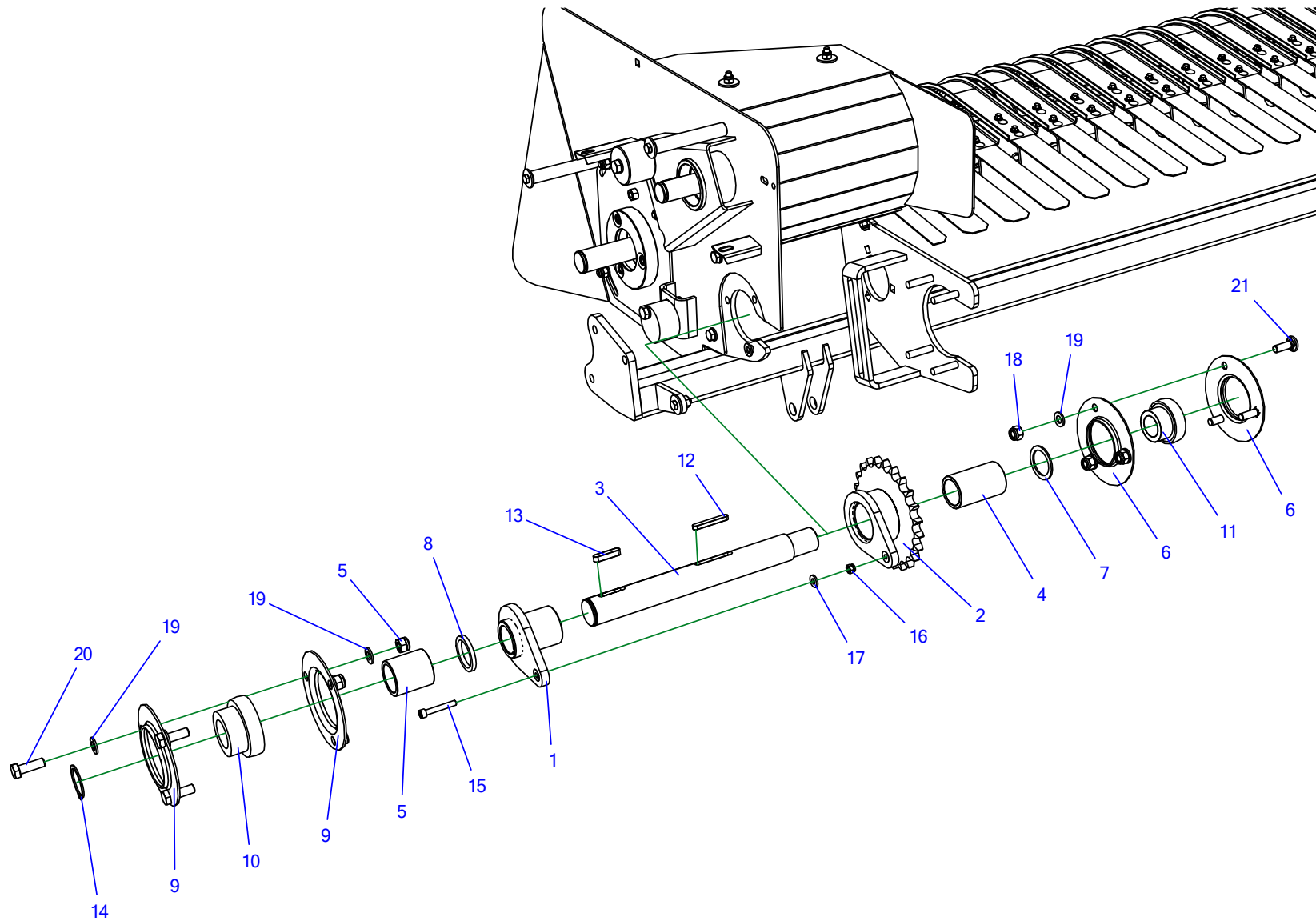


Tabela 21. Podbieracz wąski – oś napędowa i sprzęgło

Nr	Indeks	Nazwa	Ilość
1	Z562 096.022.000	Sprzęgło II	1
2	Z562 096.021.000	Sprzęgło I	1
3	Z562 097.000.020.1	Walek napędu	1
4	Z562 097.000.022	Tuleja dystansowa L=72	1
5	Z562 097.000.021	Tuleja dystansowa L=48,5	1
6	Z562 096.000.041	Obudowa blaszana P206	2
7	Z587 000.010.00	Podkładka 35x47x2	1
8	Z587 000.019.00	Pierścień	1
9	25OP207	Oprawa blaszana P-207	2
10	25L207	Łożysko FD207	1
11	25L206	Łożysko FD206	1
12	23WP8-7-50	Wpust 8x7x50	1
13	23WP8-7-36	Wpust 8x7x36	1
14	23SZ35	Seger z35	1
15	23SI6-40 10,9	Śruba imbus 6x40cz 10,9 82302 10,9	1
16	23NS6OC	Nakrętka samokontruująca M6oc 82175 8	1
17	23P6OOC	Podkładka okr.6oc 82005	1
18	23NS10OC	Nakrętka samokontruująca M10oc 82175 8	6
19	23P10 82005	Podkładka okr.10oc 82005	9
20	23S10-30OC 8,8	Śruba 10x30oc 82105 82105	3
21	23S10-30P	Śruba podsadzana 10x30oc 82406	3

22. PODBIERACZ SZEROKI – KORPUS

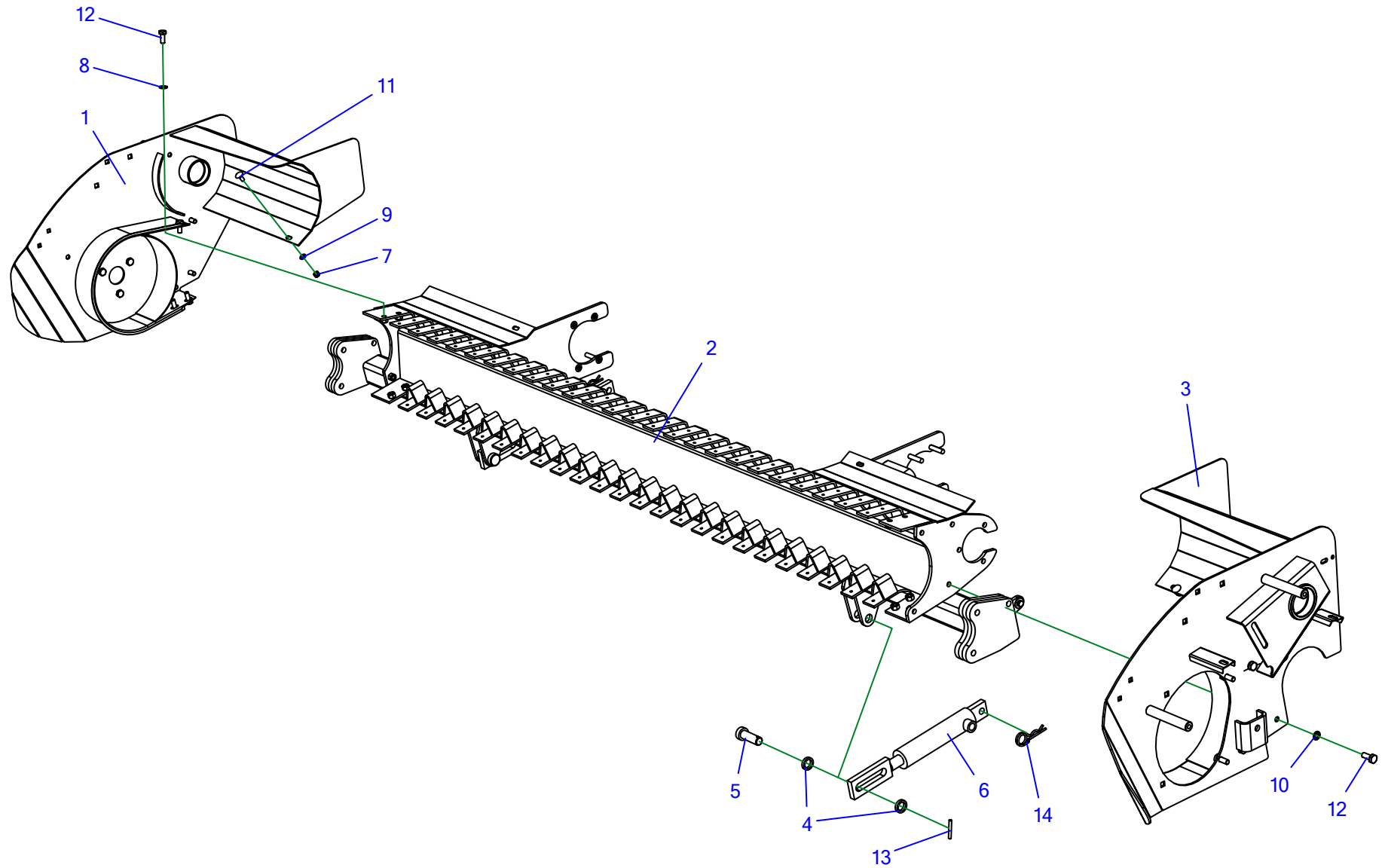


Tabela 22. Podbieracz szeroki – korpus

Nr	Indeks	Nazwa	Ilość
1	Z562 098.001.000	Ściana prawa kpl.	1
2	Z562 098.003.00	Rama podbieracza kpl.	2
3	Z562 098.002.000	Ściana lewa kpl.	1
4	Z562 000.000.022	Tulejka dystansowa II	4
5	Z562 000.000.197	Sworzeń II	2
6	24SCN08-18-25-130	Siłownik 25/130	2
7	23NS8OC	Nakrętka samokontruująca m8oc 82175 8 82175 8	2
8	23P10 82005	Podkładka okr.10oc 82005 82005	8
9	23P8OOC	Podkładka okr.8oc 82005 82005	2
10	23P10SP	Podkładka spr.10,2oc 82008 82008	8
11	POD-ELZ-000423	Śruba podsadzana 8x20oc 8,8 82406	2
12	23S10/25OC 8,8	Śruba 10x25oc 8,8 82105 82105	16
13	23K6/45	kołeks prężysty 6x45 DIN 1481	2
14	23ZSP4	Zawlecza spręż.podw. 4mm oc.(litera R podw.)	2

23. PODBIERACZ SZEROKI – LEWA STRONA

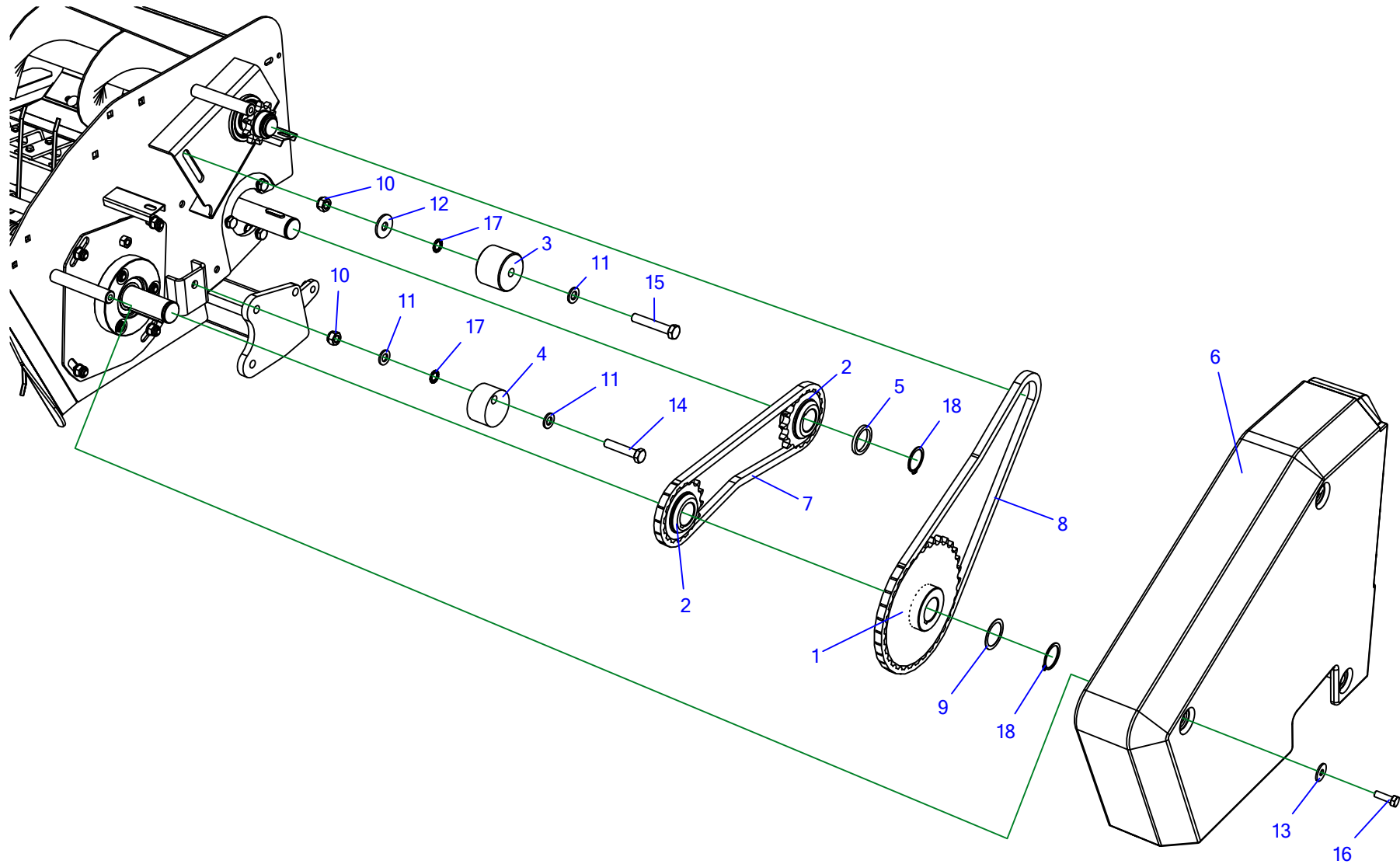


Tabela 23. Podbieracz szeroki – lewa strona

Nr	Indeks	Nazwa	Ilość
1	Z562 096.008.000.1	Koło łańcuchowe 12B-1 Z32	1
2	Z562 096.000.017	Koło łańcuchowe 12B-1 Z16	2
3	Z562 000.000.207	Ślizg II	1
4	Z562 096.000.028	Napinacz łańcucha	1
5	Z587 000.019.00	Pierścień	1
6	POD-TSZ-000208	Ośłona lewa	1
7	POD-LAN-000109	12B1 49 ogn. razem ze złączką wygiętą	1
8	POD-LAN-000109	12B1 58 ogn. razem ze złączką prostą	1
9	POD-ELZ-000877	podkładka dystansowa PS35x45x0,5	1
10	23NS12OC	Nakrętka samokontruująca m12oc 82175 8 82175 8	2
11	23P12OC	Podkładka okr.12oc 82005	3
12	23P12OOC	Podkładka okr.12oc pow 82030	1
13	23P8OC 82030	Podkładka okr.8oc pow 82030	3
14	POD-ELZ-000429	Śruba 12x60oc 8,8 82105	1
15	23S12/70OC 8,8	Śruba 12x70oc 8,8 82101 82101	1
16	23S8/25 8,8	Śruba 8x25cz 8,8 82105 82105	3
17	23PW12,3OC	Podkładka spręż.wachl.w/z m12oc DIN6798DD	2
18	23SZ35	Sejer Z35	2

24. PODBIERACZ SZEROKI – PRAWA STRONA

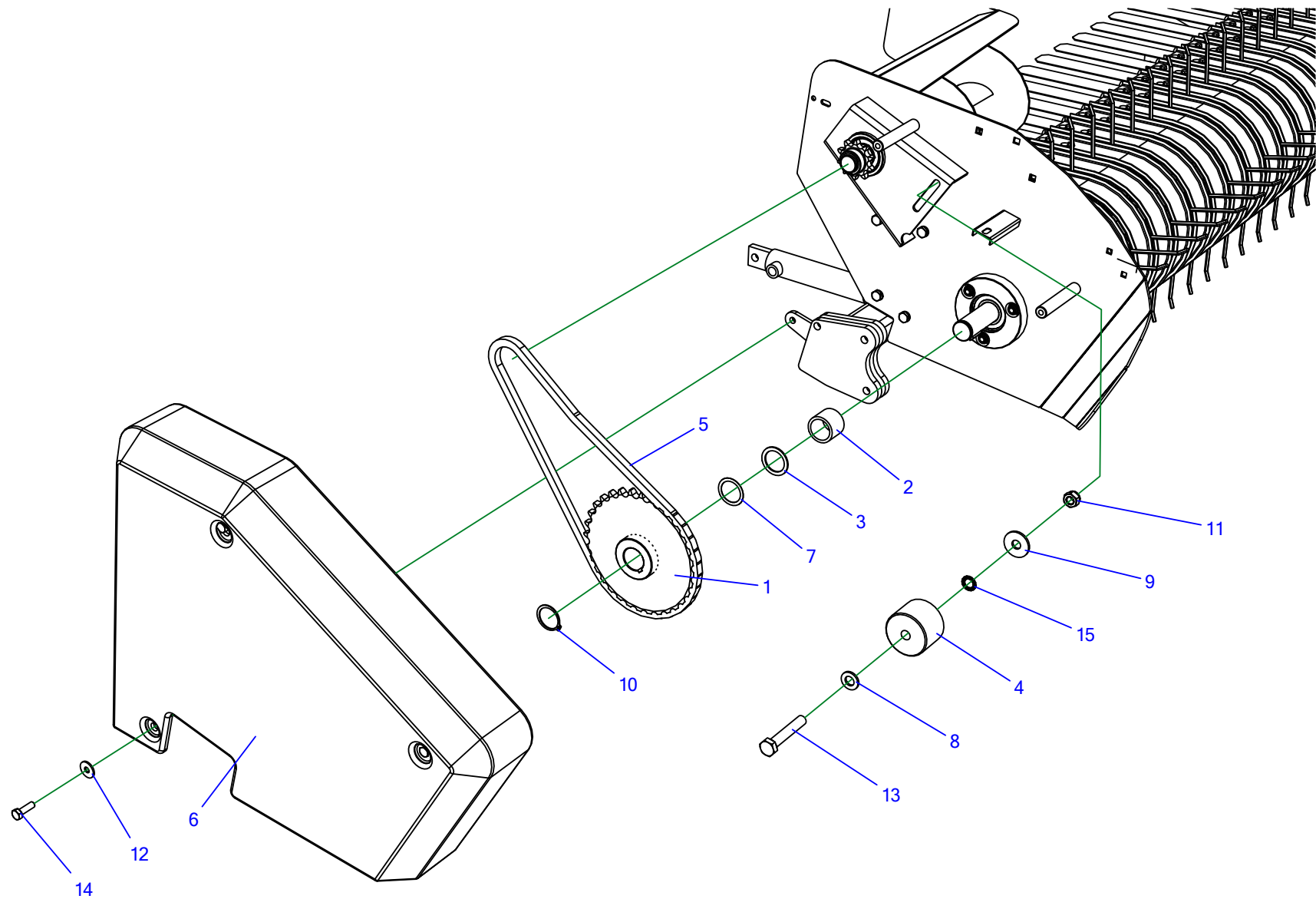


Tabela 24. Podbieracz szeroki – prawa strona

Nr	Indeks	Nazwa	Ilość
1	Z562 096.008.000.1	Koło łańcuchowe 12B-1 Z32	1
2	Z562 096.000.014.1	Tulejka I	1
3	Z587 000.010.00	Podkładka 35x47x2	1
4	Z562 000.000.207	Ślizg II	1
5	POD-LAN-000109	12B1 58 ogn. razem ze złączką prostą	1
6	POD-TSZ-000209	Ośłona prawa	1
7	POD-ELZ-000877	podkładka dystansowa PS35x45x0,5	1
8	23P12OC	Podkładka okr.12oc 82005	1
9	23P12OOC	Podkładka okr.12oc pow 82030	1
10	23SZ35	Seger Z35	1
11	23NS12OC	Nakrętka samokontruująca m12oc 82175 8 82175 8	1
12	23P8OC 82030	Podkładka okr.8oc pow 82030	3
13	23S12/70OC 8,8	Śruba 12x70oc 8,8 82101 82101	1
14	23S8/25 8,8	Śruba 8x25cz 8,8 82105 82105	3
15	23PW12,3OC	Podkładka spręż.wachl.w/z m12oc DIN6798DD	1

25. PODBIERACZ SZEROKI – PODAJNIKI ŚLIMAKOWE

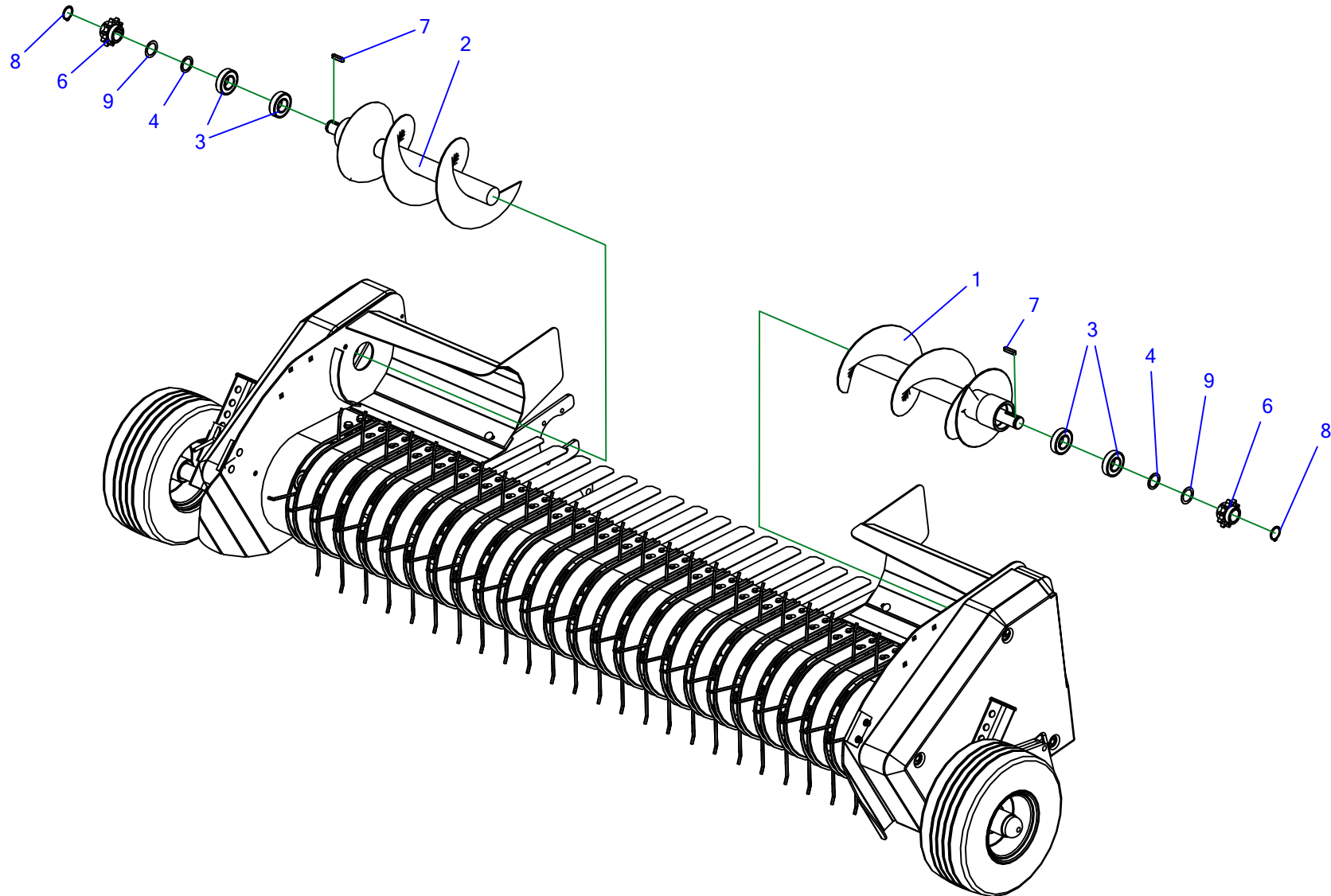


Tabela 25. Podbieracz szeroki – podajniki ślimakowe

Nr	Indeks	Nazwa	Ilość
1	Z562 098.021.000	Ślimak lewy kpl.	1
2	Z562 098.020.000	Ślimak prawy kpl.	1
3	POD-LOZ-000169	Łożysko 6206 2RS (Fe)	4
4	Z587 000.016.00	Podkładka 30,3x40x2	2
5	Z562 097.001.004	Tuleja osadzenia ślimaka	2
6	Z562 096.007.002	Koło łańcuchowe 12B-1 Z10	2
7	23WP8/7/36	Wpust 8x7x36	2
8	23SZ30	Seger Z30	2
9	POD-ELZ-000917	Podkładka dystansowa PS30x42x0,5	2

26. PODBIERACZ SZEROKI – OŚ SPRĘŻYN

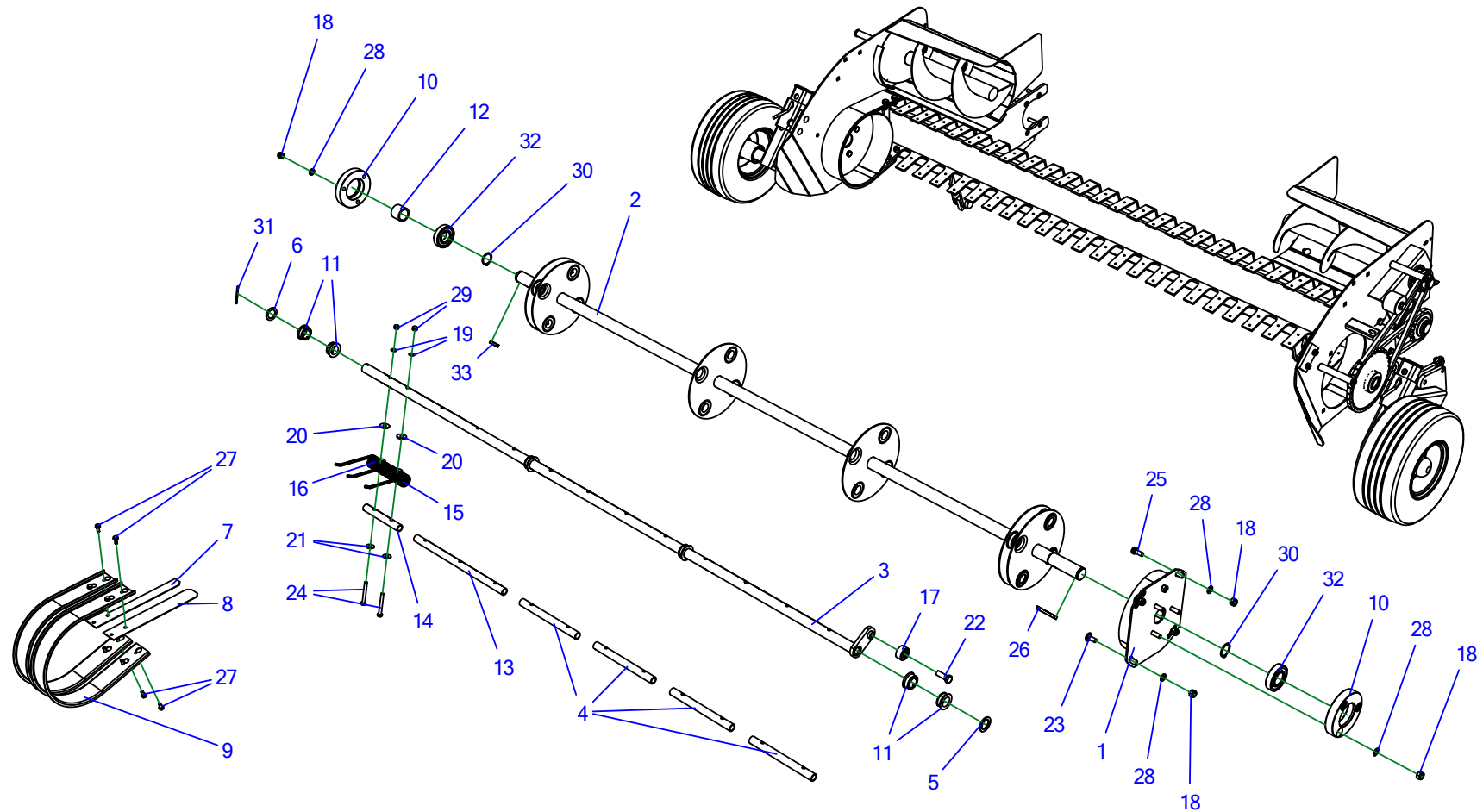


Tabela 26. Podbieracz szeroki – oś sprężyn

Nr	Indeks	Nazwa	Ilość
1	Z562 097.008.000	Bieżnia kpl.	1
2	Z562 098.004.000	Wałek główny kpl.	1
3	Z562 098.005.000	Oś sprężyn	4
4	Z562 096.000.012	Rurka I	16
5	Z562 097.000.019	Podkładka dystansowa II	4
6	Z562 097.000.018	Podkładka dystansowa I	4
7	Z562 097.000.017	Blacha II	2
8	Z562 097.000.016	Blacha I	14
9	Z562 097.000.015	Oslona	24
10	Z562 097.000.009	Oprawa łożyska	2
11	Z562 097.000.006	Tulejka tecamidowa	24
12	Z562 096.000.014.1	Tulejka I	1
13	Z562 097.000.024	Rurka I	4
14	Z562 097.000.025	Rurka II	4
15	POD-SPR-000086	Sprężyna skrętna 6/36,7/178/10 oc	48
16	POD-SPR-000086 skrajna	Sprężyna maz-7492 podbieracza	4
17	POD-LOZ-000227	Rolka bieżna 305701 C-2Z	4
18	23NS10OC	Nakrętka samokontruująca m10oc 82175 8 82175 8	10
19	23P8OOC	Podkładka okr.8oc 82005 82005	52
20	23P8 82019OC	Podkładka okr.8oc pow 82019	52
21	23P8OC 82030	Podkładka okr.8oc pow 82030	52
22	23S12/35OC 8,8	Śruba 12x35oc 8,8 82105 82105	4

Nr	Indeks	Nazwa	Ilość
23	POD-ELZ-000432	Śruba podsadzana 10x25oc 8,8 82406	2
24	23S8/70OC	Śruba 8x70oc 8,8 82101 82101	52
25	23S10/25OC 8,8	Śruba 10x25oc 8,8 82105 82105	2
26	23WP8/7/70	Wpust 8x7x70	1
27	POD-ELZ-000513	Wkręt samoformuj. 6x16oc DIN 7500D-sześć	96
28	23P10 82005	Podkładka okr.10oc 82005 82005	10
29	23NS8OC	Nakrętka samokontruująca m8oc 82175 8 82175 8	52
30	23SZ35	Seger Z35	2
31	23Z4/50	Zawleczka 4x50oc	4
32	POD-LOZ-000171	Łożysko 6207 2RS (Fe) kat.B	2
33	23WP8/7/36	Wpust 8x7x36	1

27. PODBIERACZ SZEROKI – OŚ NAPĘDOWA I SPRZĘGŁO

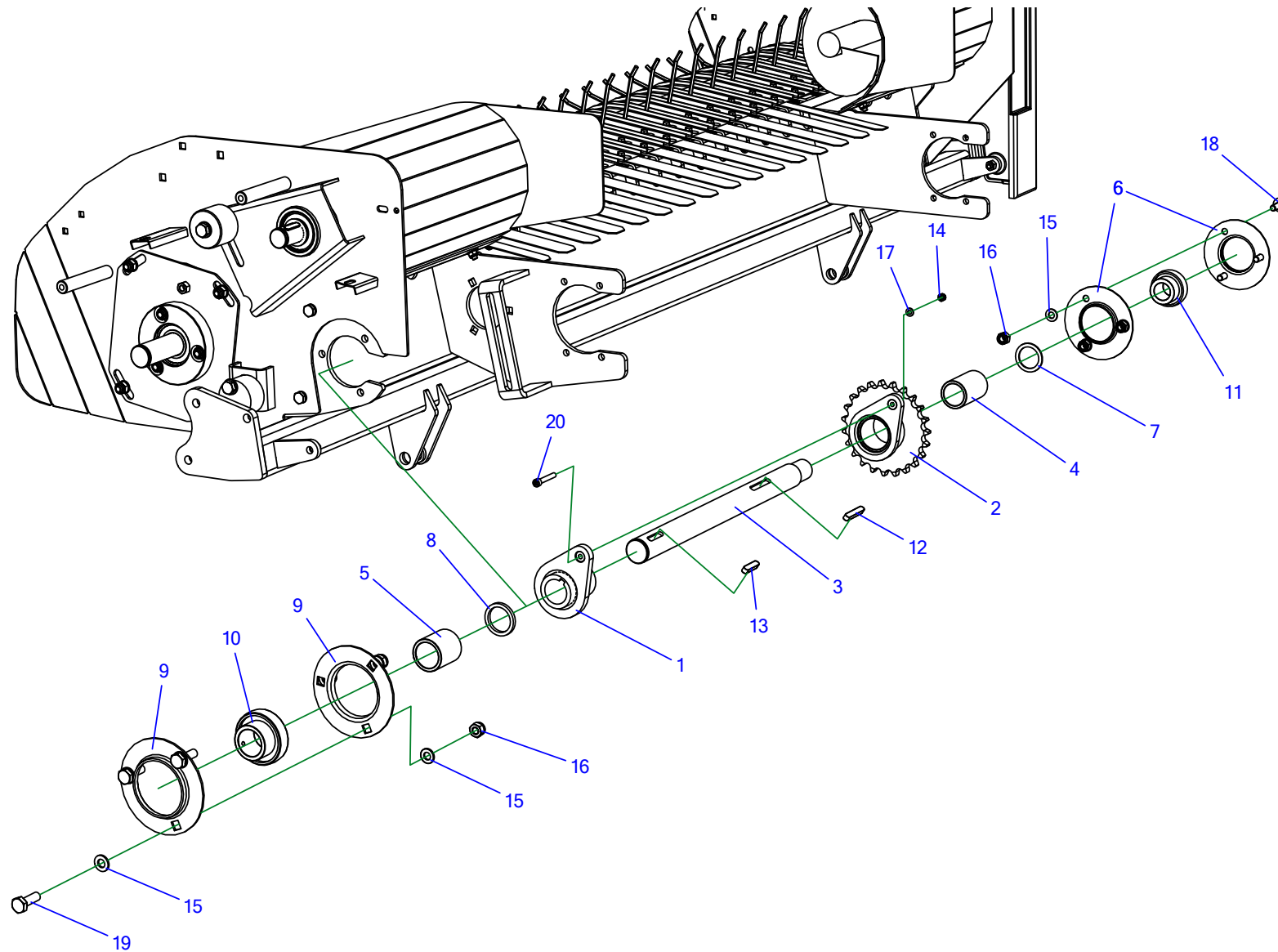


Tabela 27. Podbieracz szeroki – os napędowa i sprzęgło

Nr	Indeks	Nazwa	Ilość
1	Z562 096.022.000	Sprzęgło II	1
2	Z562 096.021.000	Sprzęgło I	1
3	Z562 098.000.020	Wałek napędu	1
4	Z562 097.000.022	Tuleja dystansowa L=72	1
5	Z562 097.000.021	Tuleja dystansowa L=48,5	1
6	Z562 096.000.041	Obudowa blaszana P206	2
7	Z587 000.010.00	Podkładka 35x47x2	1
8	Z587 000.019.00	Pierścień	1
9	25OP207	Oprawa blaszana P-207	2
10	25L207	Łożysko FD207	1
11	25L206	Łożysko FD206	1
12	23WP8/7/50	Wpust 8x7x50	1
13	23WP8/7/36	Wpust 8x7x36	1
14	23NS6OC	Nakrętka samokontrująca m6oc 82175 8 82175 8	1
15	23P10 82005	Podkładka okr.10oc 82005 82005	9
16	23NS10OC	Nakrętka samokontrująca m10oc 82175 8 82175 8	6
17	23P6OOC	Podkładka okr.6oc 82005 82005	1
18	23S10/30P	Śruba podsadzana 10x30oc 8,8 82406 82406	3
19	23S10/30OC 8,8	Śruba 10x30oc 8,8 82105 82105	3
20	23SI6/40 10,9	Śruba imbus 6x40cz 10,9 82302 82302 10,9	1

28. PODBIERACZ – KOŁO LEWE

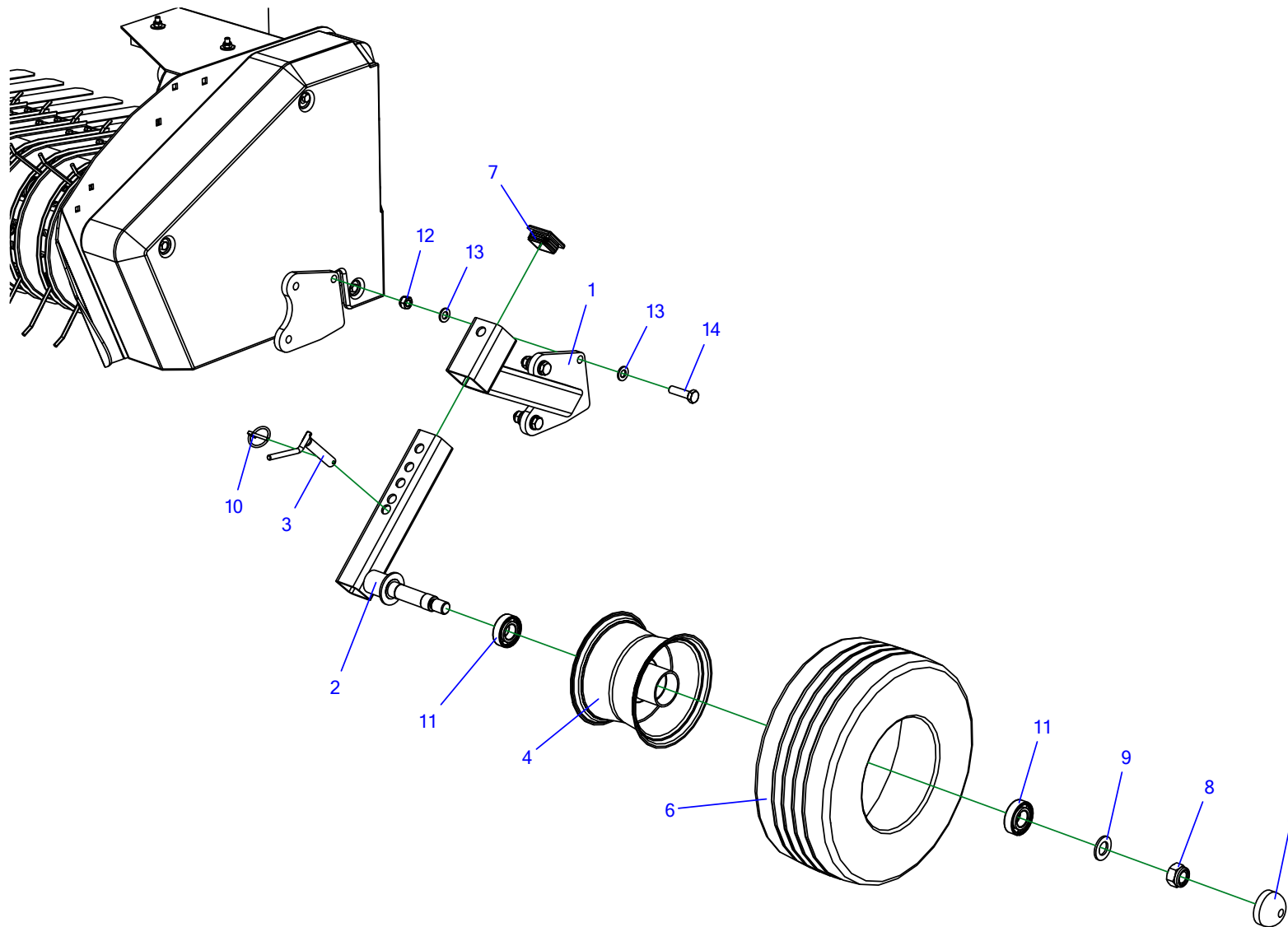


Tabela 28. Podbieracz – koło lewe

Nr	Indeks	Nazwa	Ilość
1	Z562 097.022.100.1	Wspornik lewy koła kopiującego	1
2	Z562 097.022.200.1	Wspornik koła podbieracza	1
3	Z562 096.016.400	Sworzeń - przetyczka	1
4	POD-KOJ-000075	Felga koła kopiującego	1
5	POD-KOJ-000075 kapsel	Kapsel	1
6	POD-KOJ-000076	Opona koła kopiującego	1
7	POD-TSZ-000137	Zaślepka 50x50 nr 199274	1
8	23NS20OC 82175	Nakrętka samokontrująca M20 oc 82175 8 82175 8	1
9	23P20OOC	Podkładka okr.20oc 82005 82005	1
10	POD-ELZ-000444	Zawlecza z pierścieniem 4,5mm	1
11	25L6205	Łożysko 6205 2RS	2
12	23NS12OC	Nakrętka samokontrująca m12oc 82175 8 82175 8	3
13	23P12OC	Podkładka okr.12oc 82005	6
14	23S12/45 8,8OC.	Śruba 12x45oc 8,8 82101 82101	3

29. PODBIERACZ – KOŁO PRAWIE

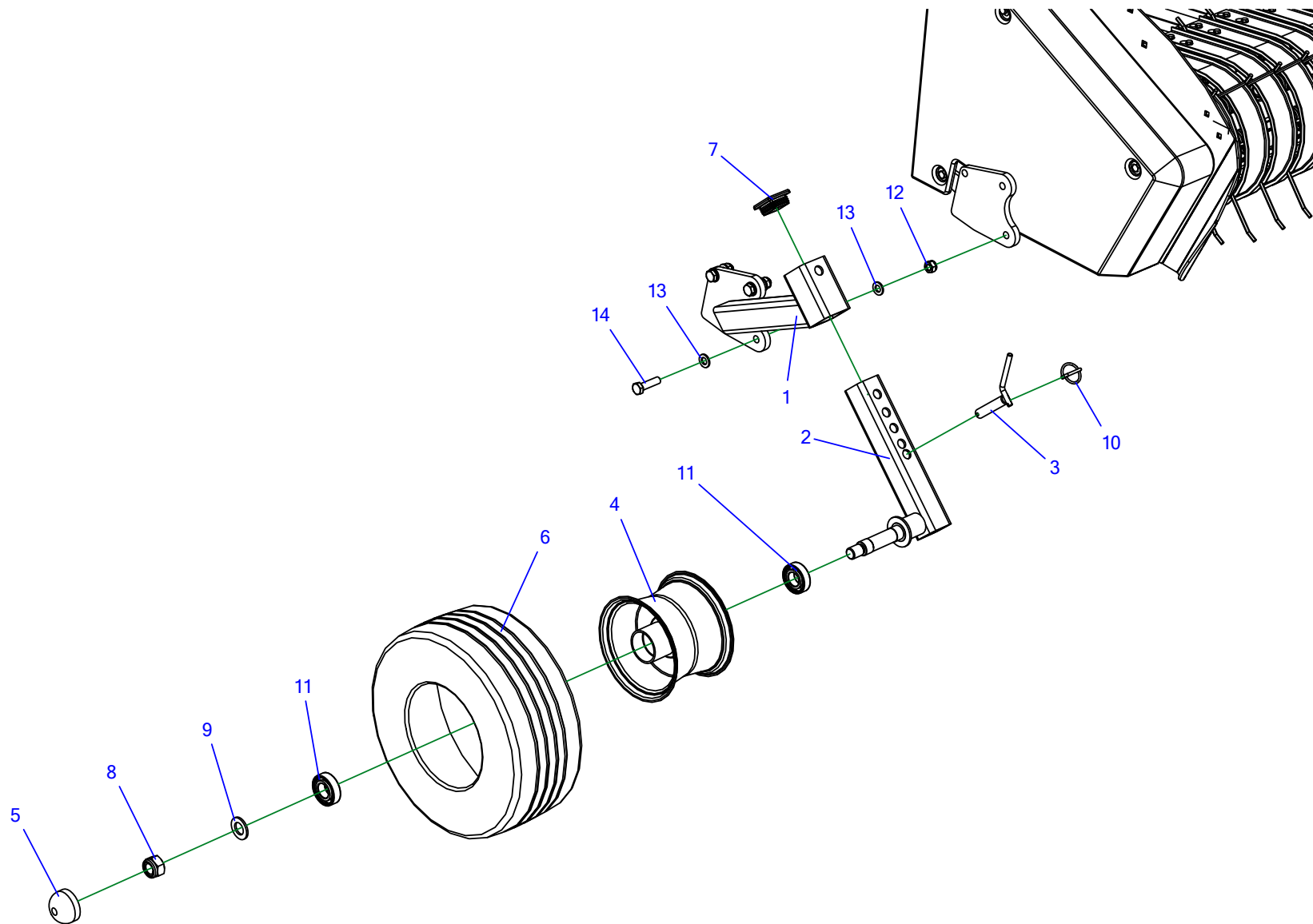


Tabela 29. Podbieracz – koło prawe

Nr	Indeks	Nazwa	Ilość
1	Z562 097.023.100.1	Wspornik prawy koła kopiującego	1
2	Z562 097.022.200.1	Wspornik koła podbieracza	1
3	Z562 096.016.400	Sworzeń - przetyczka	1
4	POD-KOJ-000075	Felga koła kopiującego	1
5	POD-KOJ-000075 kapsel	Kapsel	1
6	POD-KOJ-000076	Opona koła kopiującego	1
7	POD-TSZ-000137	Zaślepka 50x50 nr 199274	1
8	23NS20OC 82175	Nakrętka samokontrująca M20 oc 82175 8 82175 8	1
9	23P20OOC	Podkładka okr.20oc 82005 82005	1
10	POD-ELZ-000444	Zawlecza z pierścieniem 4,5mm	1
11	25L6205	Łożysko 6205 2RS	2
12	23NS12OC	Nakrętka samokontrująca m12oc 82175 8 82175 8	3
13	23P12OC	Podkładka okr.12oc 82005	6
14	23S12/45 8,8OC.	Śruba 12x45oc 8,8 82101 82101	3

30. DOCISK POKOSU WĄSKI

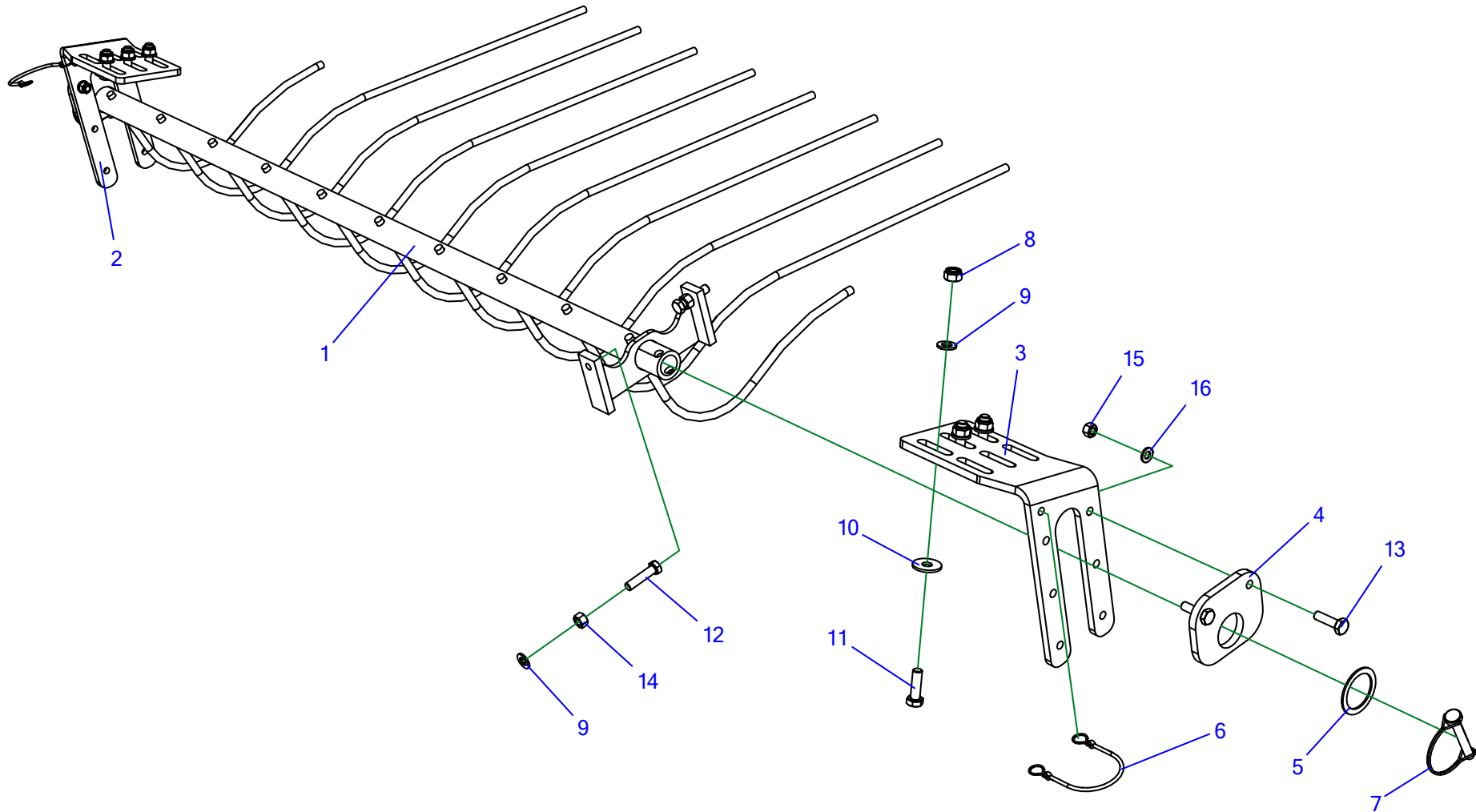


Tabela 30. Docisk pokosu wąski

Nr	Indeks	Nazwa	Ilość
1	Z587 120.210.01	Docisk spawany	1
2	Z587 120.010.02	Wspornik docisku P	1
3	Z587 120.015.00	Wspornik docisku L	1
4	Z587 120.016.00	Blacha regulacyjna	2
5	Z562 000.176.004	Podkładka 44,5x58	2
6	POD-OGL-001223	Linka gumowa do zawleczek z haczykami 240 mm 00250	2
7	POD-ELZ-000543	Zawleczka rurkowa 10x60 A-9,8 C-70	2
8	23NS12OC	Nakrętka samokontruująca m12oc 82175 8 82175 8	6
9	23P12OC	Podkładka okr.12oc 82005	7
10	23P12OOC	Podkładka okr.12oc pow 82030	6
11	23S12/40OC	Śruba 12x40oc 8,8 82101 82101	6
12	23S12/50OC	Śruba 12x50oc 8,8 82105 82105	2
13	23S10/35	Śruba 10x35cz 8,8 82105 82105	4
14	POD-ELZ-000442	Nakrętka M12x1,5 oc 82144	2
15	23N10	Nakrętka m10cz 82144 5 82144 5	4
16	POD-ELZ-000951	Podkładka okr.10geo wzmocniona HV200 82005 DIN125 10,5x20	4

31. DOCISK POKOSU SZEROKI

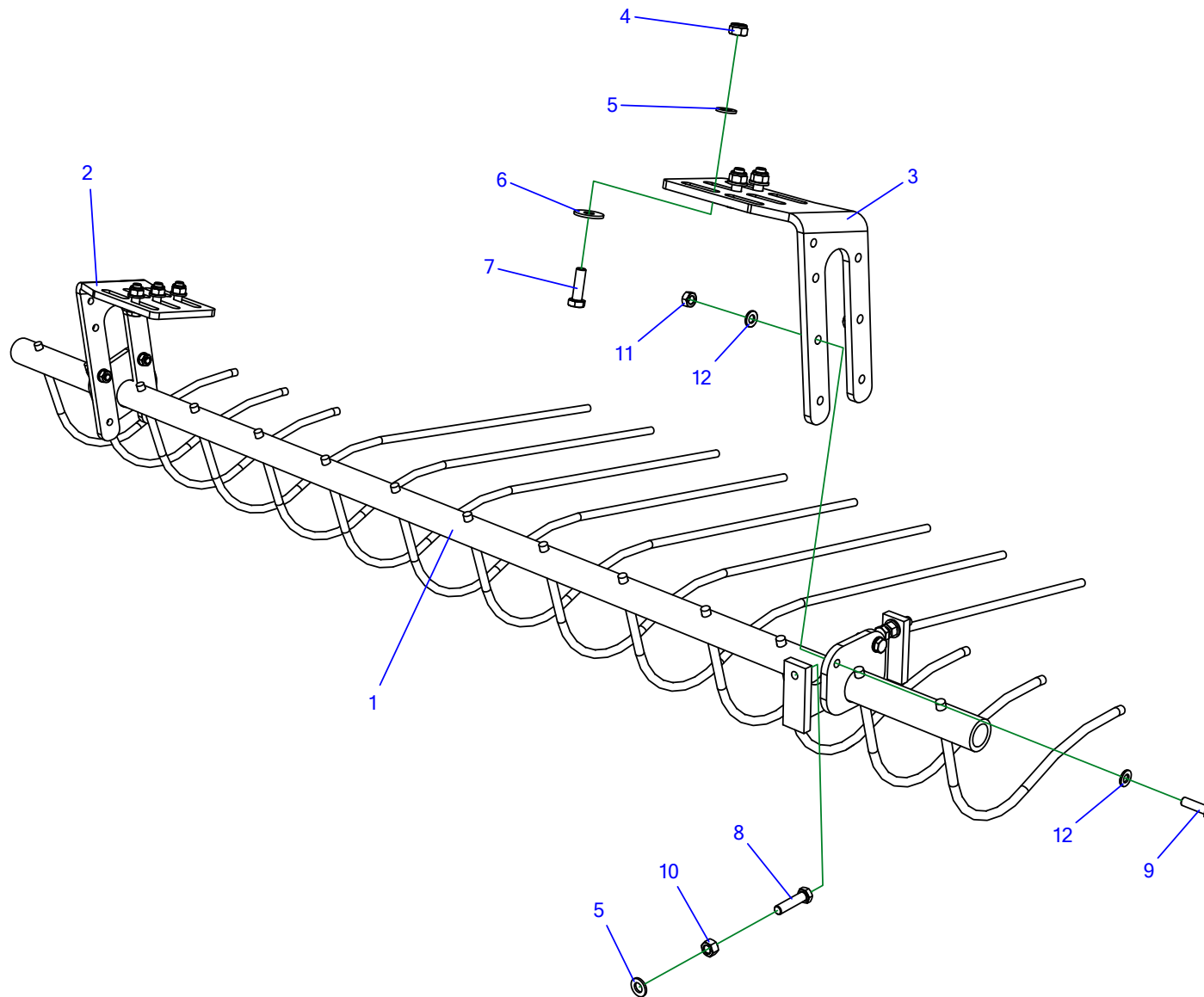


Tabela 31. Docisk rolkowy szeroki

Nr	Indeks	Nazwa	Ilość
1	Z587 170.310.00	Docisk spawany	1
2	Z587 120.010.02	Wspornik docisku P	1
3	Z587 120.015.00	Wspornik docisku L	1
4	23NS12OC	Nakrętka samokontrująca m12oc 82175 8 82175 8	6
5	23P12OC	Podkładka okr.12oc 82005	8
6	23P12OOC	Podkładka okr.12oc pow 82030	6
7	23S12/40OC	Śruba 12x40oc 8,8 82101 82101	6
8	23S12/50OC 8,8	Śruba 12x50oc 8,8 82101 82101	2
9	23S10/35OC 8,8	Śruba 10x35oc 8,8 82105 82105	4
10	POD-ELZ-000442	Nakrętka M12x1,5 oc 82144	2
11	23N10OC	Nakrętka M10oc 82144 5	4
12	POD-ELZ-000951	Podkładka okr.10geo wzmocniona HV200 82005 DIN125 10,5x20	8

32. OBWIĄZYWACZ SZNURKIEM – POJEMNIK SZNURKA

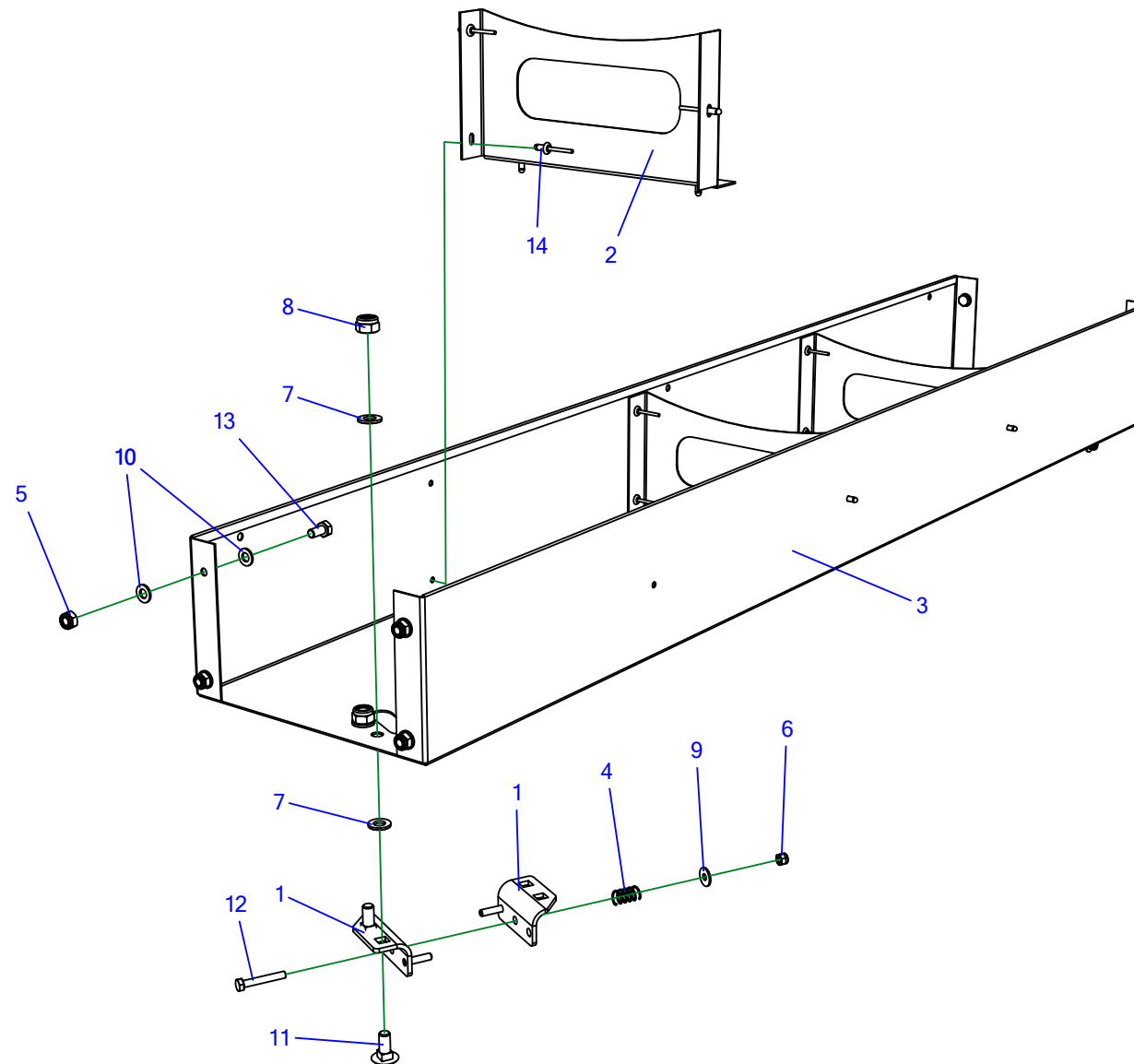


Tabela 32. Obwiązywacz sznurkiem – pojemnik sznurka

Nr	Indeks	Nazwa	Ilość
1	Z562 042.001.000.1	Korpus napinacza	4
2	Z587 290.057.00	Przegroda	3
3	Z587 290.056.00	Blacha I pojemnika	1
4	23SS1-15-25	Sprężyna maz-1788	2
5	23NS8OC	Nakrętka samokontruująca m8oc 82175 8 82175 8	8
6	23NS6OC	Nakrętka samokontruująca m6oc 82175 8 82175 8	2
7	23P10 82005	Podkładka okr.10oc 82005 82005	8
8	23NS10OC	Nakrętka samokontruująca m10oc 82175 8 82175 8	4
9	23P6OC030	Podkładka okr.6oc pow 82030	2
10	23P8OOC	Podkładka okr.8oc 82005 82005	16
11	POD-ELZ-000432	Śruba podsadzana 10x25oc 8,8 82406	4
12	23S6/40OC.	Śruba 6x40oc 8,8 82105 82105 8,8	2
13	23S8/16 8,8 82105 OC	Śruba 8x16oc 8,8 82105 82105	8
14	POD-ELZ-000652	Nit zrywalny alu/stal 5x10	15

33. OBWIĄZYWACZ SZNURKIEM – PRZÓD CZ. 1.

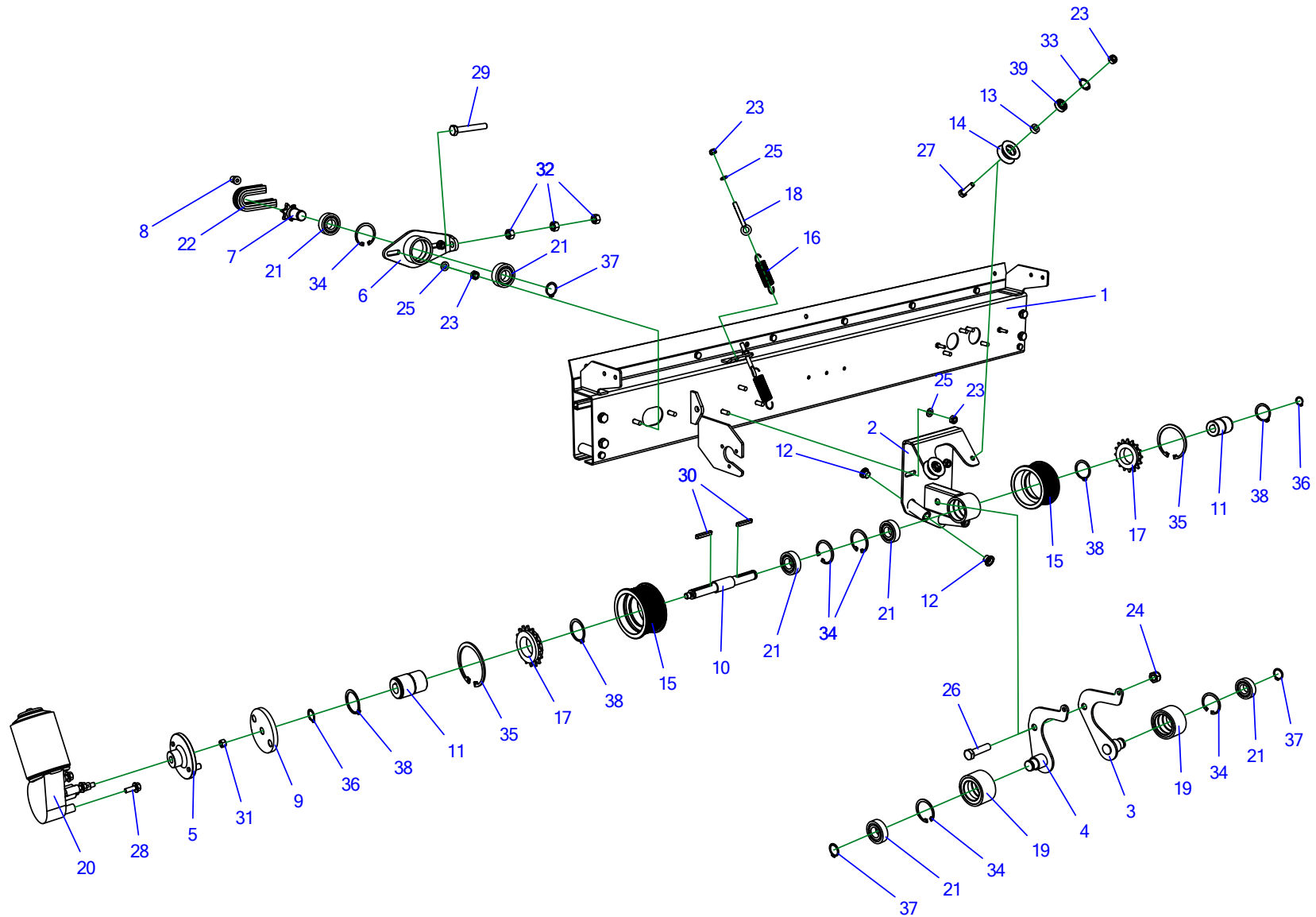


Tabela 33. Obwiązywacz sznurkiem – przód cz. 1.

Nr	Indeks	Nazwa	Ilość
1	Z587 090.210.02	Blacha przednia spaw.	1
2	Z587 090.360.00	Wspornik. spaw	1
3	Z587 090.330.00	Ramię spaw. prawe	1
4	Z587 090.320.00	Ramię spw. lewe	1
5	Z587 090.380.00	Tarcza spaw. POD-EOS-000400	1
6	Z587 090.240.00	Piasta I spaw.	1
7	Z587 090.009.00	Koło bierne POD-EOS-000396	1
8	Z587 090.064.00	Tulejka hartowana	1
9	Z587 090.045.00	Tarcza 1	1
10	Z587 090.038.01	Walek podajnika	1
11	Z587 090.035.01	Piasta sprz. podajnika	2
12	Z587 090.061.00	Tulejka hartowana	4
13	Z587 090.042.00	Podładka 8x16x6	2
14	Z587 090.041.00	Rolka prowadząca	2
15	Z587 090.036.01	Rolka podajaca	2
16	POD-SPR-000060	sprężyna maz-6531oc (1800025)-feraboli	2
17	POD-OGL-000411	wolnobieg Z16	2
18	POD-ELZ-000547	śruba oczkowa 8x60 DIN444 B oc	2
19	POD-OGL-001230	Rolka dociskająca z gumą fi 60 Z587 090.410.00	2
20	POD-OGL-000413	Silnik elektryczny	1
21	POD-LOZ-000137	Łożysko 6004 2RS	6
22	POD-LAN-000076	łańcuch 10B1 131 ogn (Fe)	1

Nr	Indeks	Nazwa	Ilość
23	23NS8OC	Nakrętka samokontruująca m8oc 82175 8 82175 8	8
24	23NS12OC	Nakrętka samokontruująca m12oc 82175 8 82175 8	1
25	23P8OOC	Podkładka okr.8oc 82005 82005	6
26	POD-ELZ-000519	Śruba 12x50oc 10,9 82101	1
27	23S8/30OC 8,8	Śruba 8x30oc 8,8 82105 82105	2
28	POD-ELZ-000495	Śruba z łbem kołnierkowym m6x16oc. 5.8 82247	3
29	23S10/70	Śruba 10x70oc 8,8 82105 82105	1
30	POD-ELZ-000550	Wpust 5x5x36	2
31	23N6OC	Nakrętka m6oc 82144 5 82144 5	1
32	23N10OC	Nakrętka m10oc 82144 5 82144 5	3
33	23SW22	Seger W22	2
34	23SW42	Seger W42	5
35	23SW72	Seger W72	2
36	POD-ELZ-000449	Seger Z16	2
37	23SZ20	Seger Z20	3
38	23SZ35	Seger Z35	4
39	25L608 2RS	Łożysko 608 2RS	2

34. OBWIĄZYWACZ SZNURKIEM – PRZÓD CZ. 2.

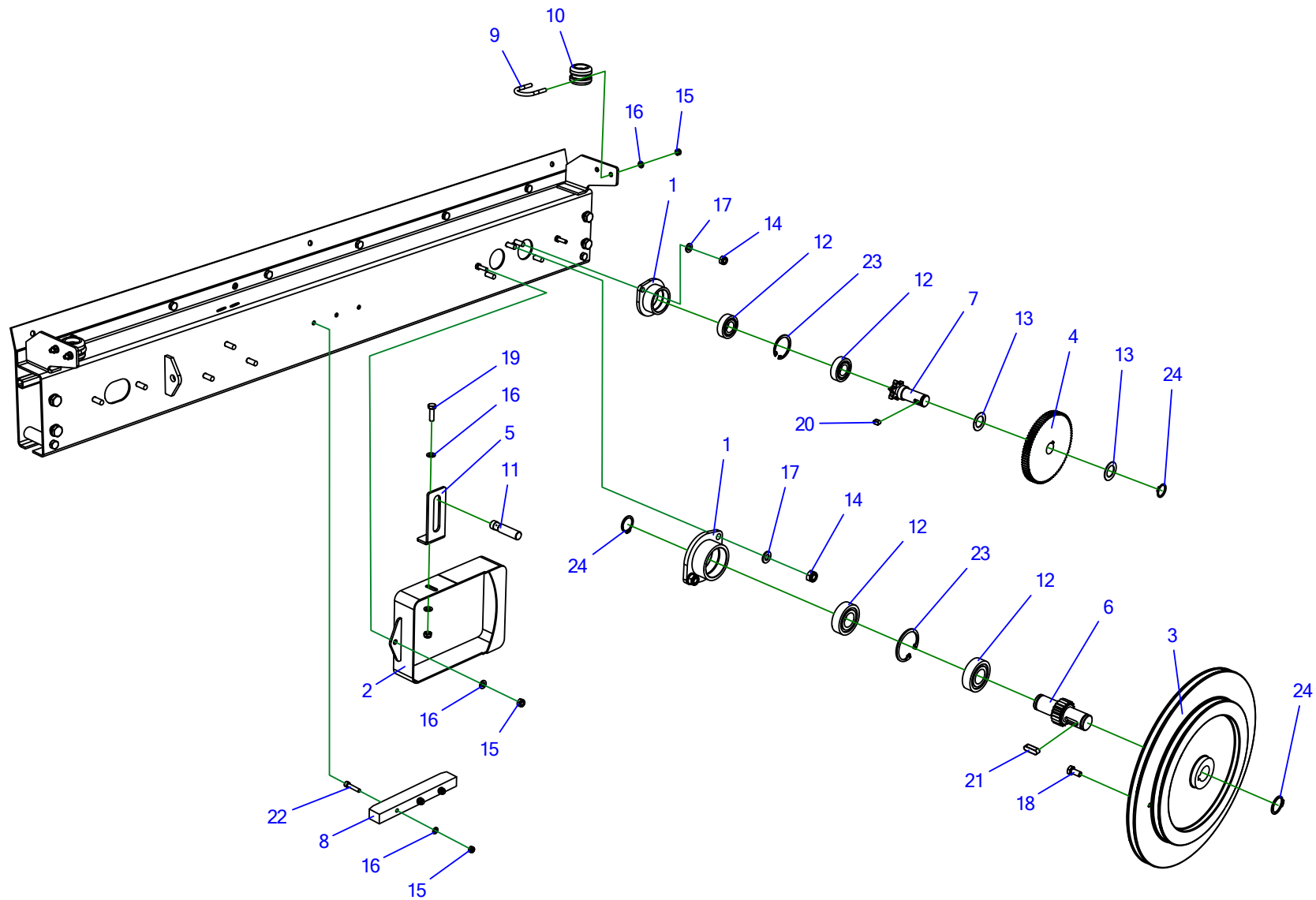


Tabela 34. Obwiązywacz sznurkiem – przód cz. 2.

Nr	Indeks	Nazwa	Ilość
1	Z587 090.230.00	Piasta spaw.	2
2	Z587 090.300.00	Ośłona spaw.	1
3	Z587 090.021.01	Koło pasowe POD-TSZ-000150	1
4	Z587 090.026.01	Koło Z81 m1,5	1
5	Z587 000.001.00	Wspornik czujnika	1
6	Z587 090.022.00	Koło Z20 m1,5 POD-EOS-000397	1
7	Z587 090.008.00	Koło czynne POD-EOS-000395	1
8	Z587 090.016.00	Ślizg długi	1
9	POD-ELZ-000475	Obejma M6 oc(cybant) Z-562 000.000.043	2
10	25PSZ	przewodnik sznurka	2
11	POD-ELK-000347	Czujnik indukcyjny BI4M12-AP6X-H1141	1
12	POD-LOZ-000137	Łożysko 6004 2RS	4
13	POD-ELZ-000848	Podkładka dystansowa 20x32x1 DIN 988	2
14	23NS8OC	Nakrętka samokontruująca m8oc 82175 8 82175 8	4
15	23NS6OC	Nakrętka samokontruująca m6oc 82175 8 82175 8	10
16	23P6OOC	Podkładka okr.6oc 82005 82005	11
17	23P8OOC	Podkładka okr.8oc 82005 82005	4
18	23S6/12OC 8,8	Śruba 6x12oc 8,8 82105 82105 8,8	1
19	23S6/20	Śruba 6x20oc 8,8 82105 82105 8,8	1
20	POD-ELZ-000726	Wpust 6x6x12	1
21	23WP6/6/20	Wpust 6x6x20	1
22	POD-ELZ-000065-1	Śruba imbus 6x30cz 12,9 82302	3
23	23SW42	Seger W42	2
24	23SZ20	Seger Z20	3

35. OBWIĄZYWACZ SZNURKIEM – TYŁ

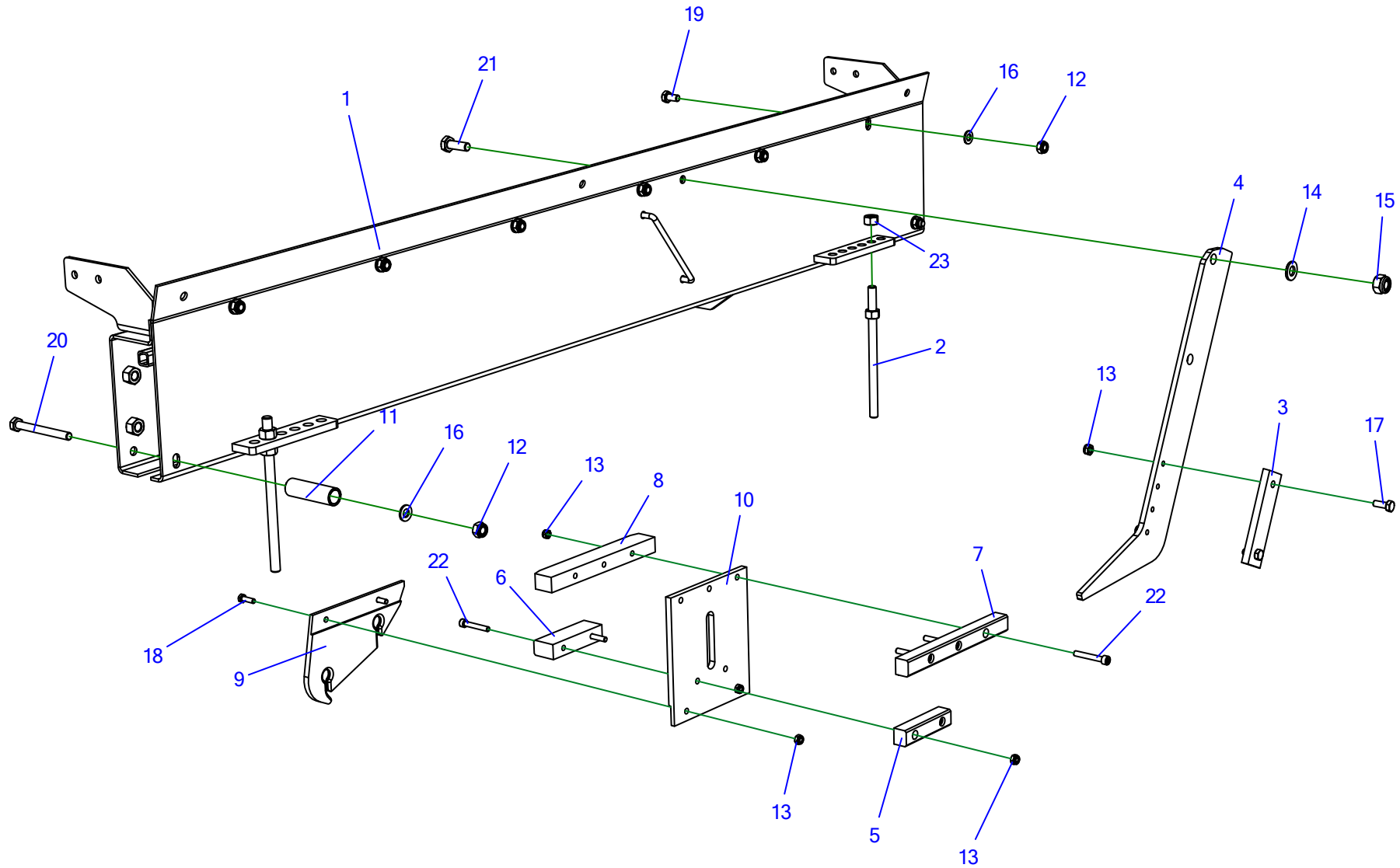


Tabela 35. Obwiązywacz sznurkiem – tył

Nr	Indeks	Nazwa	Ilość
1	Z587 090.220.02	Blacha tylna spaw.	1
2	Z587 090.400.01	Ogranicznik spaw.	2
3	Z587 090.062.00	Nóż	1
4	Z587 090.053.03	Wspornik noża	1
5	Z587 090.019.00	Ślizg krótki tylny	1
6	Z587 090.018.00	Ślizg krótki	1
7	Z587 090.017.00	Ślizg długi tylny	1
8	Z587 090.016.00	Ślizg długi	1
9	Z587 090.007.01	Prowadnica sznurka	1
10	Z587 090.006.00	Płyta prowadnicy	1
11	Z587 090.012.00	Tulejka dystansowa	2
12	23NS8OC	Nakrętka samokontruująca m8oc 82175 8 82175 8	8
13	23NS6OC	Nakrętka samokontruująca m6oc 82175 8 82175 8	9
14	23P10 82005	Podkładka okr.10oc 82005 82005	1
15	23NS10OC	Nakrętka samokontruująca m10oc 82175 8 82175 8	1
16	23P8OOC	Podkładka okr.8oc 82005 82005	8
17	23S6/16 8,8OC	Śruba 6x16oc 8,8 82105 82105 8,8	2
18	23S6/20	Śruba 6x20oc 8,8 82105 82105 8,8	2
19	23S8/16 8,8 82105 OC	Śruba 8x16oc 8,8 82105 82105	6
20	23S8/80 8,8	Śruba 8x80oc 8,8 82101 82101	2
21	23S10/30 8,8	Śruba 10x30cz 8,8 82105 82105	1
22	23SI6/40 10,9	Śruba imbus 6x40cz 10,9 82302 82302 10,9	5
23	23N10OC	Nakrętka m10oc 82144 5 82144 5	2

36. OBWIĄZYWACZ SIATKĄ – KORPUS

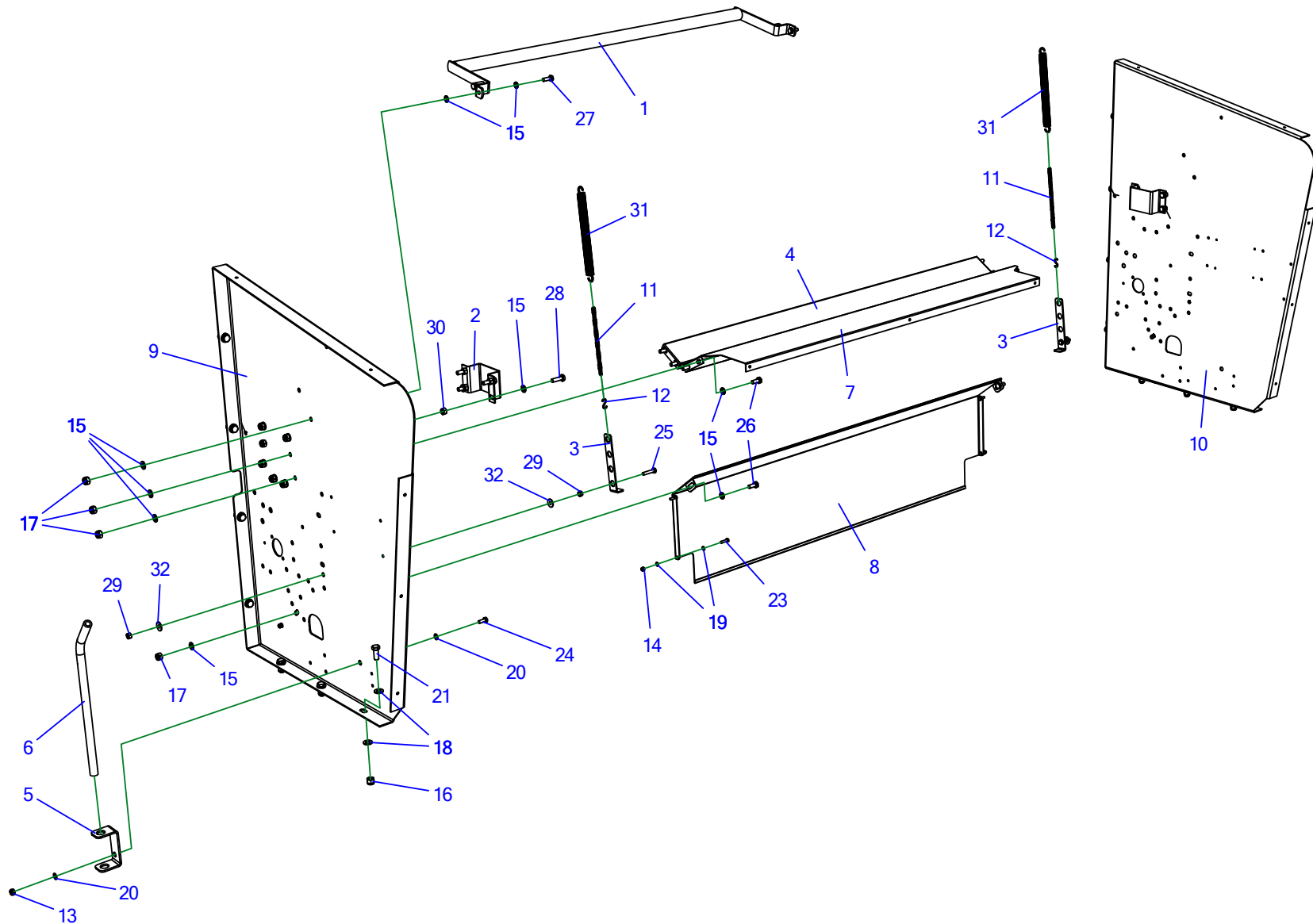


Tabela 36. Obwiązywacz siatką – korpus

Nr	Indeks	Nazwa	Ilość
1	Z587 110.270.00	Hamulec siatki	1
2	Z587 110.060.00	Blacha ograniczająca	2
3	Z587 110.059.00	Blacha regulatora sprężyny	2
4	Z587 110.057.00	Ośłona	1
5	Z587 110.049.00	Uchwyt	1
6	Z587 110.011.00	Rurka blokady	1
7	Z587 310.009.00	Koryto siatki	1
8	Z587 310.007.00	Ośłona siatki	1
9	Z587 310.002.00	Bok siatki prawy	1
10	Z587 310.001.01	Bok siatki lewy	1
11	POD-LAN-000094	Łańcuszek 3 mm Feraboli	2
12	POD-LAN-000090	ogniwo uzupełniające łańcucha "S" 3 mm	2
13	23NS8OC	Nakrętka samokontruująca m8oc 82175 8 82175 8	1
14	23NS6OC	Nakrętka samokontruująca m6oc 82175 8 82175 8	4
15	23P10 82005	Podkładka okr.10oc 82005 82005	42
16	23NS12OC	Nakrętka samokontruująca m12oc 82175 8 82175 8	14
17	23NS10OC	Nakrętka samokontruująca m10oc 82175 8 82175 8	20
18	23P12OC	Podkładka okr.12oc 82005	28
19	23P6OOC	Podkładka okr.6oc 82005 82005	8
20	23P8OOC	Podkładka okr.8oc 82005 82005	2
21	23S12/30OC 8,8	Śruba 12x30oc 8,8 82105 82105	14
22	23S6/20	Śruba 6x20oc 8,8 82105 82105 8,8	2

Nr	Indeks	Nazwa	Ilość
23	23S6/25OC 105	Śruba 6x25oc 8,8 82105	2
24	23S8/20OC 8,8	Śruba 8x20oc 8,8 82105 82105	1
25	23S8/40OC 8,8	Śruba 8x40oc 8,8 82105 82105	2
26	23S10/25OC 8,8	Śruba 10x25oc 8,8 82105 82105	10
27	23S10/30OC 8,8	Śruba 10x30oc 8,8 82105 82105	2
28	23S10/35OC 8,8	Śruba 10x35oc 8,8 82105 82105	8
29	23N8OC	Nakrętka m8oc 82144 5 82144 5	4
30	23N10OC	Nakrętka m10oc 82144 5 82144 5	8
31	POD-SPR-000064	Sprężyna naciągowa 3,5/22,5/208/67 oc (maz-6529) (FE-1813934)	2
32	23P8OC 82030	Podkładka okr.8oc pow 82030	4

37. OBWIĄZYWACZ SIATKĄ – ZESPÓŁ PODAJĄCY

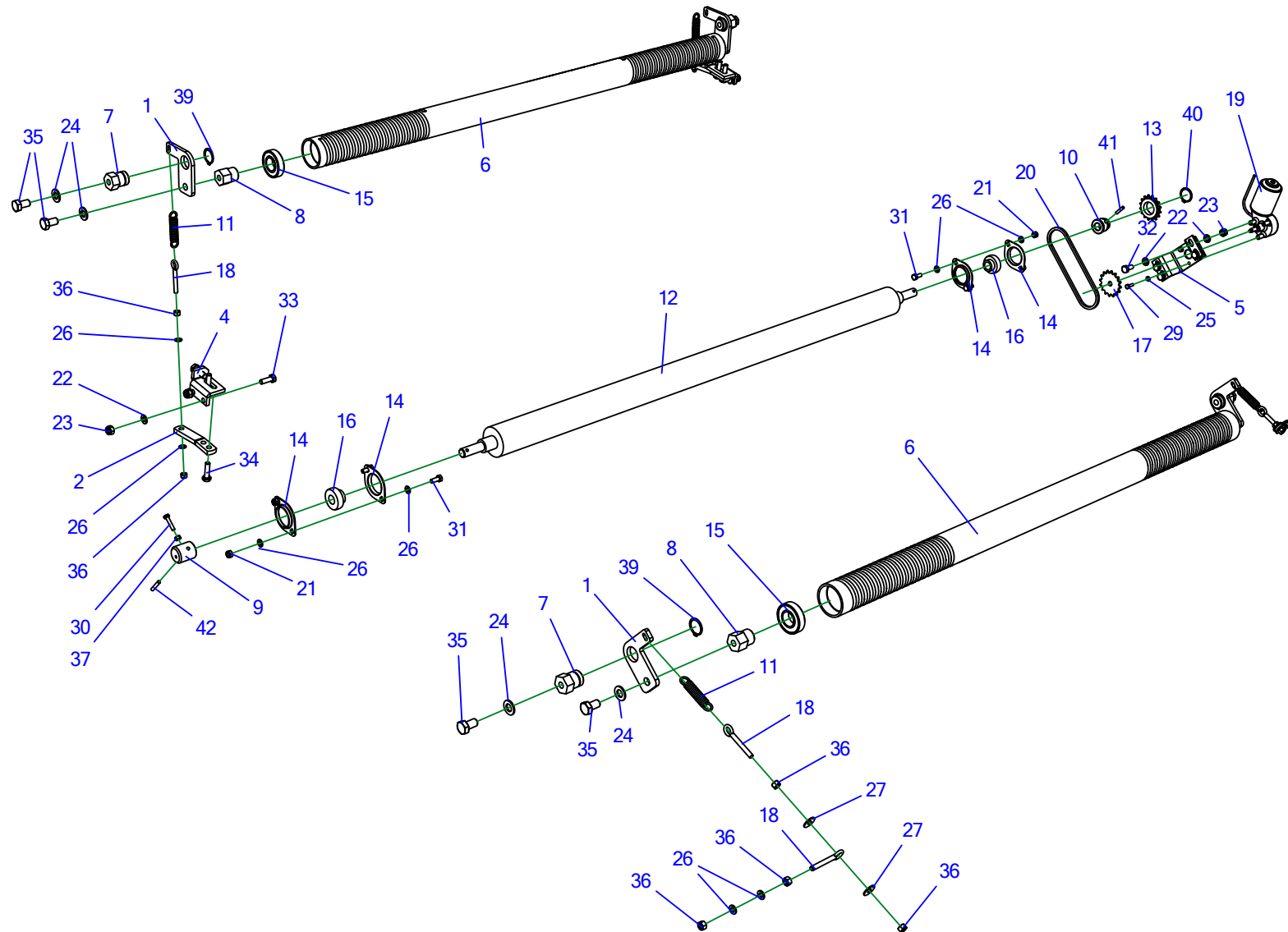


Tabela 37. Obwiązywacz siatką – zespół podający

Nr	Indeks	Nazwa	Ilość
1	Z587 110.062.00	Blacha I	4
2	Z587 110.054.00	Płaskownik	2
3	Z587 110.051.00	Wspornik lewy	1
4	Z587 110.050.00	Wspornik prawy	1
5	Z587 110.048.00	Podpora silnika	1
6	Z587 110.046.00	Rura rozprawdzająca	2
7	Z587 110.045.00	Czop łożyska	4
8	Z587 110.044.00	Czop łożyska	4
9	Z587 110.010.00	Tuleja	1
10	Z587 110.008.00	Piasta	1
11	POD-SPR-000061	sprężyna maz-6532 oc (1800024)-feraboli	4
12	POD-OGL-000415	Rolka gumowa	1
13	POD-OGL-000411	wolnobieg Z16	1
14	POD-LOZ-000214	Oprawa P204 PF47 (fe)	4
15	POD-LOZ-000169	łożysko 6206 2RS (Fe)	4
16	POD-LOZ-000154	łożysko SB 204 (Fe)	2
17	POD-EOS-000339	Koło łańcuchowe Z=16 1/2"-1/8" Z587 34P0039	1
18	POD-ELZ-000547	śruba oczkowa 8x60 DIN444 B oc	6
19	POD-ELK-000280	silnik elektryczny 401000010 ZEM	1
20	POD-LAN-000069	łańcuch 1/2x1/8 40ogn (Fe) 081 41 Pz Wz	1
21	23NS8OC	Nakrętka samokontruująca m8oc 82175 8 82175 8	4
22	23P10 82005	Podkładka okr.10oc 82005 82005	12

Nr	Indeks	Nazwa	Ilość
23	23NS10OC	Nakrętka samokontruująca m10oc 82175 8 82175 8	8
24	23P14OC	Podkładka okr.14oc 82005 82005	8
25	23P6OOC	Podkładka okr.6oc 82005 82005	3
26	23P8OOC	Podkładka okr.8oc 82005 82005	16
27	23P8OC 82030	Podkładka okr.8oc pow 82030	4
28	23S12/35OC 8,8	Śruba 12x35oc 8,8 82105 82105	2
29	23S6/20	Śruba 6x20oc 8,8 82105 82105 8,8	3
30	23S6/30 8.8 82105OC	Śruba 6x30oc 8,8 82105 82105	1
31	23S8/20OC 8,8	Śruba 8x20oc 8,8 82105 82105	4
32	23S10/25OC 8,8	Śruba 10x25oc 8,8 82105 82105	6
33	23S10/30OC 8,8	Śruba 10x30oc 8,8 82105 82105	2
34	POD-ELZ-000045-1	Śruba 10x40oc 8,8 82101	4
35	POD-ELZ-000523	Śruba 14x25oc 8.8 82105	8
36	23N8OC	Nakrętka m8oc 82144 5 82144 5	12
37	23N6OC	Nakrętka m6oc 82144 5 82144 5	1
38	23N12OC	Nakrętka m12oc 82144 5	2
39	23SZ30	Seger Z30	4
40	23SZ35	Seger Z35	1
41	23K6/30	Kolek sprężysty 6x30 DIN 1481	1
42	23K6/40	Kolek sprężysty 6x40 DIN 1481	1

38. OBWIĄZYWACZ SIATKĄ – ZESPÓŁ TNĄCY CZ. 1.

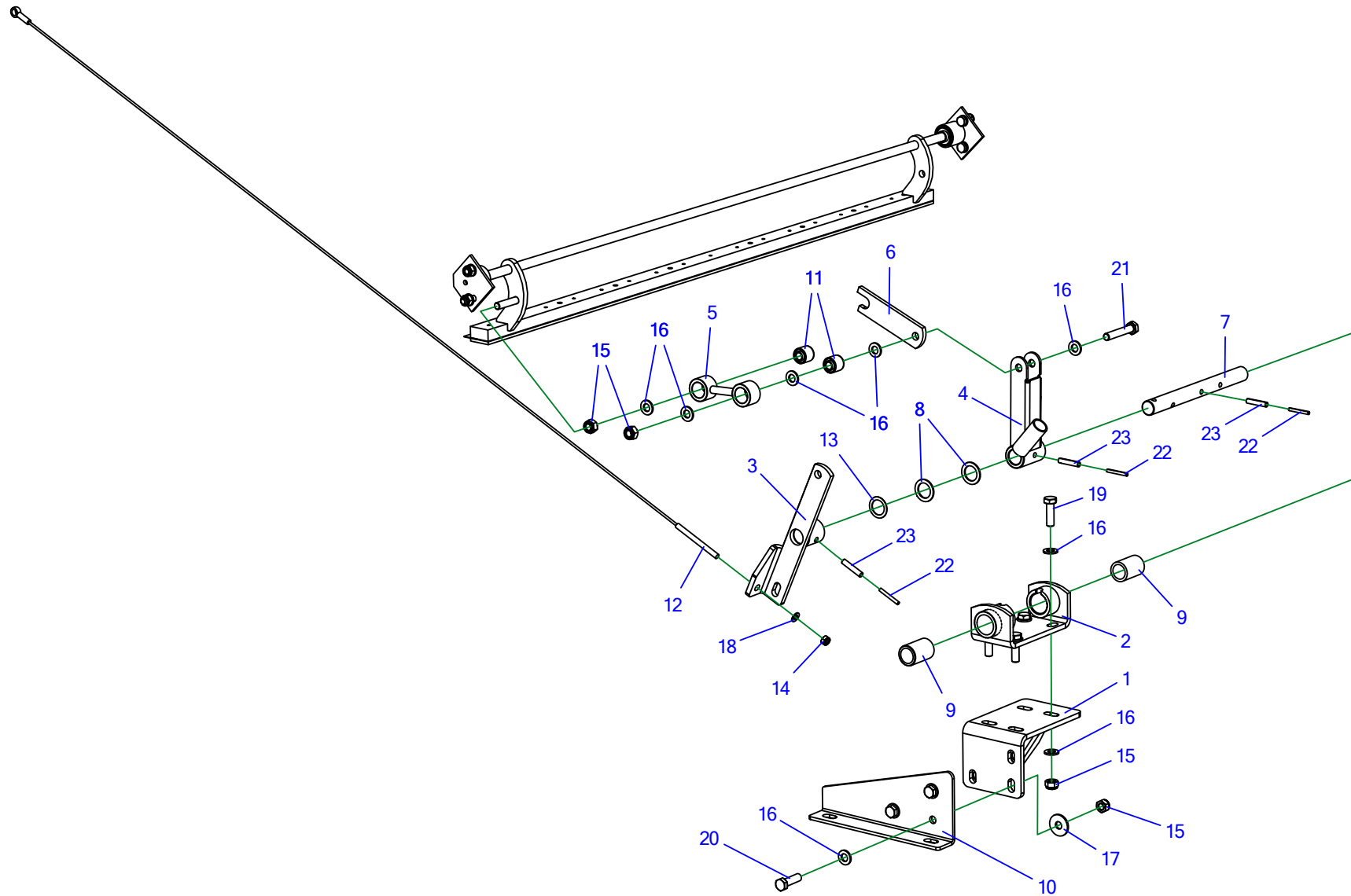


Tabela 38. Obwiązywacz siatką – zespół tnący cz.1.

Nr	Indeks	Nazwa	Ilość
1	Z587 310.220.00	Wspornik	1
2	Z587 110.220.00	Wspornik mocowania dźwigni	1
3	Z587 110.005.00	Ramię noża	1
4	Z587 110.003.00	Uchwyt ramy noża	1
5	Z587 110.260.00	Korbowód	1
6	Z587 110.058.00	Blokada	1
7	Z587 110.007.00	Walek siatki	1
8	Z587 000.014.00	Podkładka okr. 25,5x37x2	2
9	Z587 110.065.00	Tulejka I Z587 110.065.00	2
10	Z587 310.010.00	Wzmocnienie siatki	1
11	POD-OGL-000457	Tuleja metalowo-gumowa 12x26x26	2
12	POD-OGL-000931	Linka stalowa powlekana dł. 1680mm	1
13	POD-ELZ-000720	Podkładka dystansowa 25x35x1 56805036010120	1
14	23NS8OC	Nakrętka samokontruująca m8oc 82175 8 82175 8	1
15	23NS12OC	Nakrętka samokontruująca m12oc 82175 8 82175 8	7
16	23P12OC	Podkładka okr.12oc 82005	16
17	23P12OOC	Podkładka okr.12oc pow 82030	3
18	23P8OOC	Podkładka okr.8oc 82005 82005	1
19	23S12/40OC	Śruba 12x40oc 8,8 82101 82101	4
20	23S12/40OC 8,8	Śruba 12x40oc 8,8 82105 82105	3
21	23S12/70OC 8,8	Śruba 12x70oc 8,8 82101 82101	1
22	POD-ELZ-000354	Kolek sprężysty 5x40 DIN 1481	3
23	POD-ELZ-000540	Kolek sprężysty 8x40 DIN 1481	3

39. OBWIĄZYWACZ SIATKĄ – ZESPÓŁ TNĄCY CZ. 2.

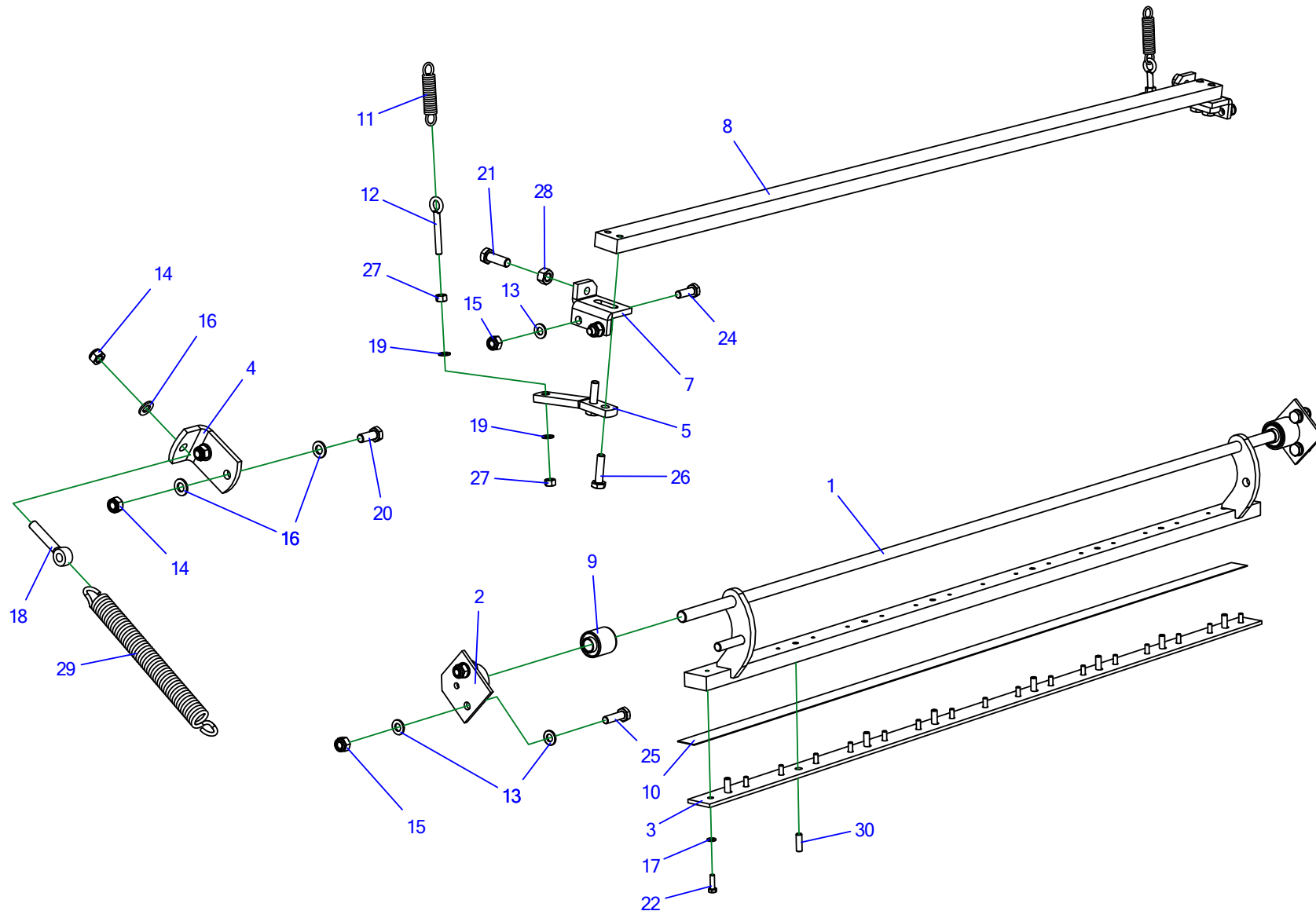


Tabela 39. Obwiązywacz siatką – zespół tnący cz.2.

Nr	Indeks	Nazwa	Ilość
1	Z587 110.006.00	Rama noża	1
2	Z587 110.240.00	Wspornik Silent-Blocku	2
3	Z587 110.053.01	Blacha II ramy noża	1
4	Z587 110.061.00	Mocowanie sprężyny	1
5	Z587 110.054.00	Płaskownik	2
6	Z587 110.051.00	Wspornik lewy	1
7	Z587 110.050.00	Wspornik prawy	1
8	Z587 110.052.00	Przeciwnóż	1
9	POD-OGI-000458	Silentblock 16X36X43	2
10	POD-EOS-000366	Nóż	1
11	POD-SPR-000061	sprężyna maz-6532 oc (1800024)-feraboli	2
12	POD-ELZ-000547	śruba oczkowa 8x60 DIN444 B oc	2
13	23P10 82005	Podkładka okr.10oc 82005 82005	12
14	23NS12OC	Nakrętka samokontruująca m12oc 82175 8 82175 8	3
15	23NS10OC	Nakrętka samokontruująca m10oc 82175 8 82175 8	8
16	23P12OC	Podkładka okr.12oc 82005	5
17	23P6OOC	Podkładka okr.6oc 82005 82005	17
18	POD-ELZ-000546	Śruba oczkowa 12x70 DIN444 LB oc.	1
19	23P8OOC	Podkładka okr.8oc 82005 82005	4
20	23S12/30OC 8,8	Śruba 12x30oc 8,8 82105 82105	2
21	23S12/35OC 8,8	Śruba 12x35oc 8,8 82105 82105	1
22	23S6/20	Śruba 6x20oc 8,8 82105 82105 8,8	17

Nr	Indeks	Nazwa	Ilość
23	23S10/25OC 8,8	Śruba 10x25oc 8,8 82105 82105	3
24	23S10/30OC 8,8	Śruba 10x30oc 8,8 82105 82105	2
25	23S10/35OC 8,8	Śruba 10x35oc 8,8 82105 82105	1
26	POD-ELZ-000045-1	Śruba 10x40oc 8,8 82101	4
27	23N8OC	Nakrętka m8oc 82144 5 82144 5	4
28	23N12OC	Nakrętka m12oc 82144 5	2
29	POD-SPR-000063	Sprężyna naciągowa 5/29/295/49,5 oc (maz-6528) (FE-1822744)	1
30	23K8/25	Kolek sprężysty 8x25 DIN 1481	8

40. OBWIĄZYWACZ SIATKĄ – ZESPÓŁ TNĄCY CZ. 3.

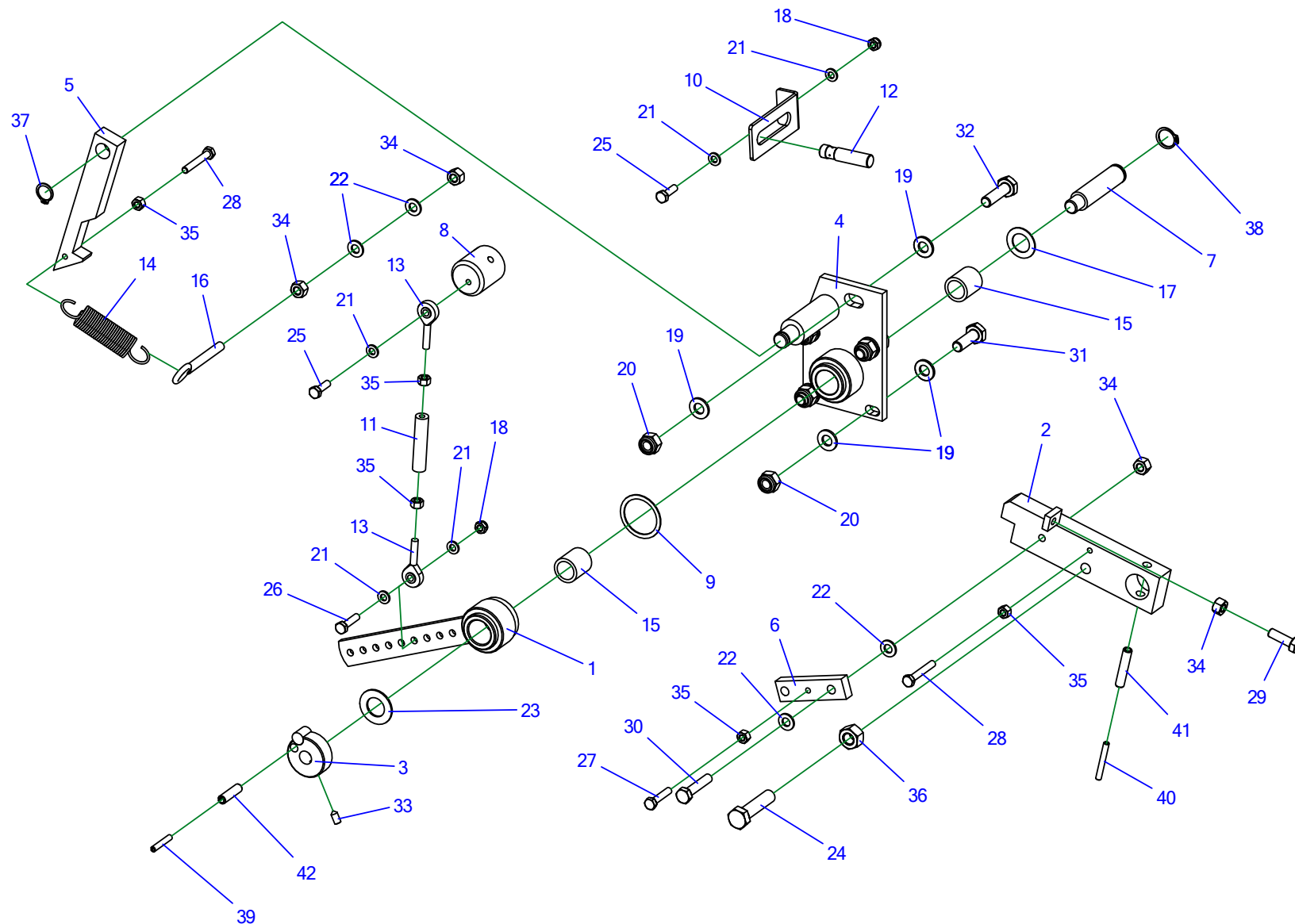


Tabela 40. Obwiązywacz siatką – zespół tnący cz. 3.

Nr	Indeks	Nazwa	Ilość
1	Z587 110.280.00	Ramię regulatora	1
2	Z587 110.250.00	Zapadka	1
3	Z587 110.230.00	Krzywka	1
4	Z587 110.004.00	Wspornik	1
5	Z587 110.056.00	Zaczep	1
6	Z587 110.055.00	Płaskownik	1
7	Z587 110.047.00	Trzpień	1
8	Z587 110.010.00	Tuleja	1
9	Z587 000.011.00	Podkładka 35,3x43x1	1
10	Z587 000.001.00	Wspornik czujnika	1
11	Z587 110.067.00	Pręt	1
12	POD-ELK-000347	Czujnik indukcyjny BI4M12-AP6X-H1141	1
13	POD-ELZ-000545	Przegub kulowy M6-DX	2
14	POD-SPR-000060	sprężyna maz-6531oc (1800025)-feraboli	1
15	POD-LOZ-000141	łożysko HFL 1826 (Fe)	2
16	POD-ELZ-000547	śruba oczkowa 8x60 DIN444 B oc	1
17	POD-ELZ-000556	Podkładka dystans. 18,5 30 1	1
18	23NS6OC	Nakrętka samokontruująca m6oc 82175 8 82175 8	2
19	23P10 82005	Podkładka okr.10oc 82005 82005	10
20	23NS10OC	Nakrętka samokontruująca m10oc 82175 8 82175 8	5
21	23P6OOC	Podkładka okr.6oc 82005 82005	5
22	23P8OOC	Podkładka okr.8oc 82005 82005	4

Nr	Indeks	Nazwa	Ilość
23	POD-ELZ-000559	Podkładka podatna falista 18 DIN 137B	1
24	POD-ELZ-000586	Śruba 12x50oc 10,9 82105	1
25	23S6/20	Śruba 6x20oc 8,8 82105 82105 8,8	2
26	23S6/25OC 105	Śruba 6x25oc 8,8 82105	1
27	23S6/30 8.8 82105OC	Śruba 6x30oc 8,8 82105 82105	1
28	23S6/40OC.	Śruba 6x40oc 8,8 82105 82105 8,8	2
29	23S8/25OC8.8	Śruba 8x25oc 8,8 82105 82105	1
30	POD-ELZ-000526	Śruba 8x40oc 8.8 82101	1
31	23S10/30OC 8,8	Śruba 10x30oc 8,8 82105 82105	4
32	23S10/35OC 8,8	Śruba 10x35oc 8,8 82105 82105	1
33	POD-ELZ-000534	Wkręt dociskowy 6x12oc 82315 12,9	1
34	23N8OC	Nakrętka m8oc 82144 5 82144 5	4
35	23N6OC	Nakrętka m6oc 82144 5 82144 5	5
36	23N12OC	Nakrętka m12oc 82144 5	1
37	23SZ14	Seger Z15	1
38	23SZ18	Seger Z18	1
39	POD-ELZ-000344	Kolek sprężysty 5x30 DIN 1481	1
40	POD-ELZ-000354	Kolek sprężysty 5x40 DIN 1481	1
41	POD-ELZ-000540	Kolek sprężysty 8x40 DIN 1481	1
42	POD-ELZ-000539	Kolek sprężysty 8x30 DIN 1481	1

41. PAZURY CZYSZCZĄCE I WAŁEK ROZPROWADZAJĄCY

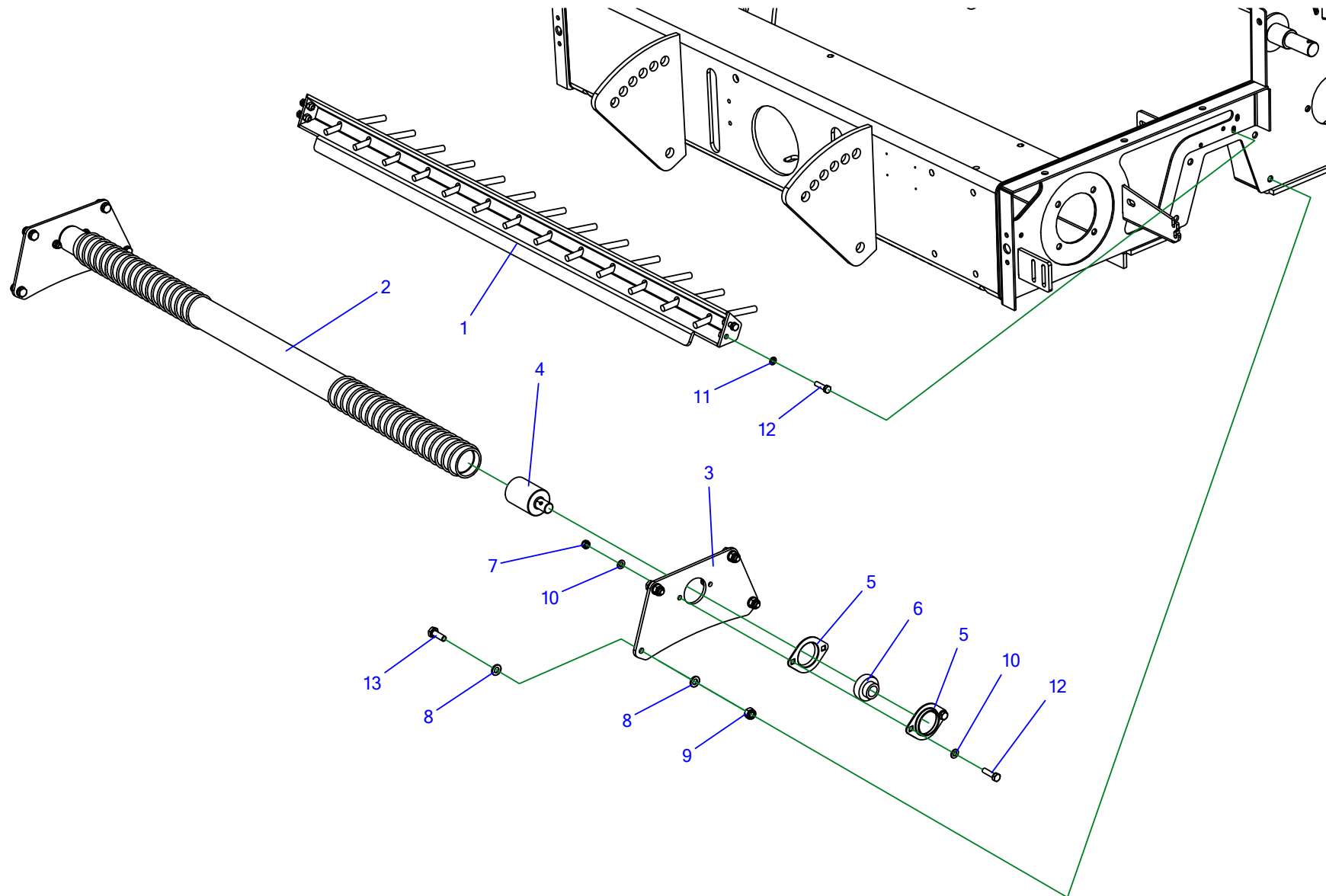


Tabela 41. Pazury czyszczące i wałek rozprawdzający

Nr	Indeks	Nazwa	Ilość
1	Z587 220.260.00	Pazury czyszczące	1
2	Z562 061.003.000	Rolka napinająca	1
3	Z587 220.053.00	Flansza	2
4	Z587 310.006.00	Czop	2
5	POD-LOZ-000214	Oprawa P204 PF47 (fe)	4
6	POD-LOZ-000154	łożysko SB 204 (Fe)	2
7	23NS8OC	Nakrętka samokontrująca m8oc 82175 8 82175 8	4
8	23P10 82005	Podkładka okr.10oc 82005 82005	16
9	23NS10OC	Nakrętka samokontrująca m10oc 82175 8 82175 8	8
10	23P8OOC	Podkładka okr.8oc 82005 82005	8
11	23P8SPOC	Podkładka spr.8.2oc 82008 82008	4
12	23S8/30OC 8,8	Śruba 8x30oc 8,8 82105 82105	8
13	23S10/30OC 8,8	Śruba 10x30oc 8,8 82105 82105	8

42. CENTRALNE SMAROWANIE ŁAŃCUCHÓW

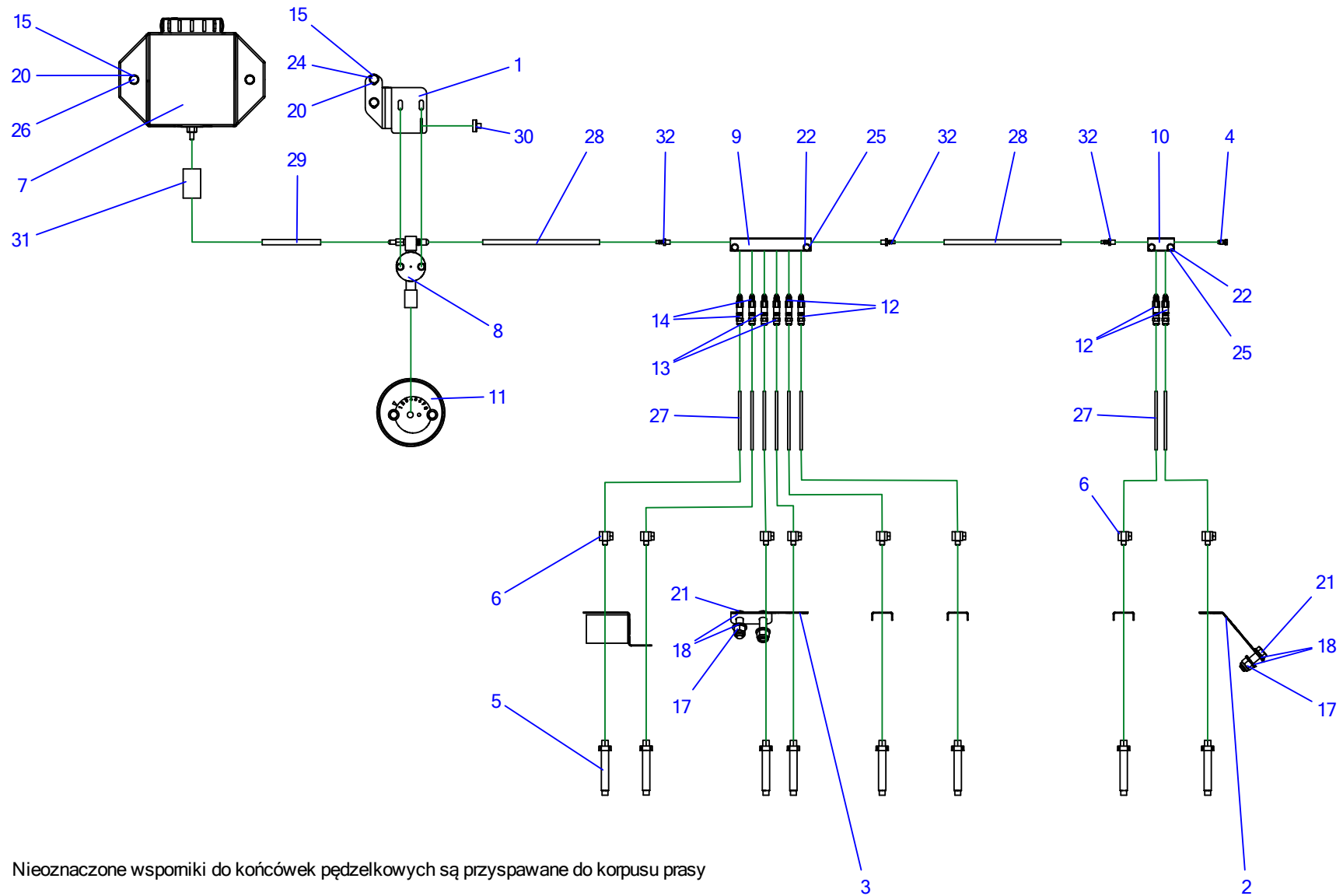
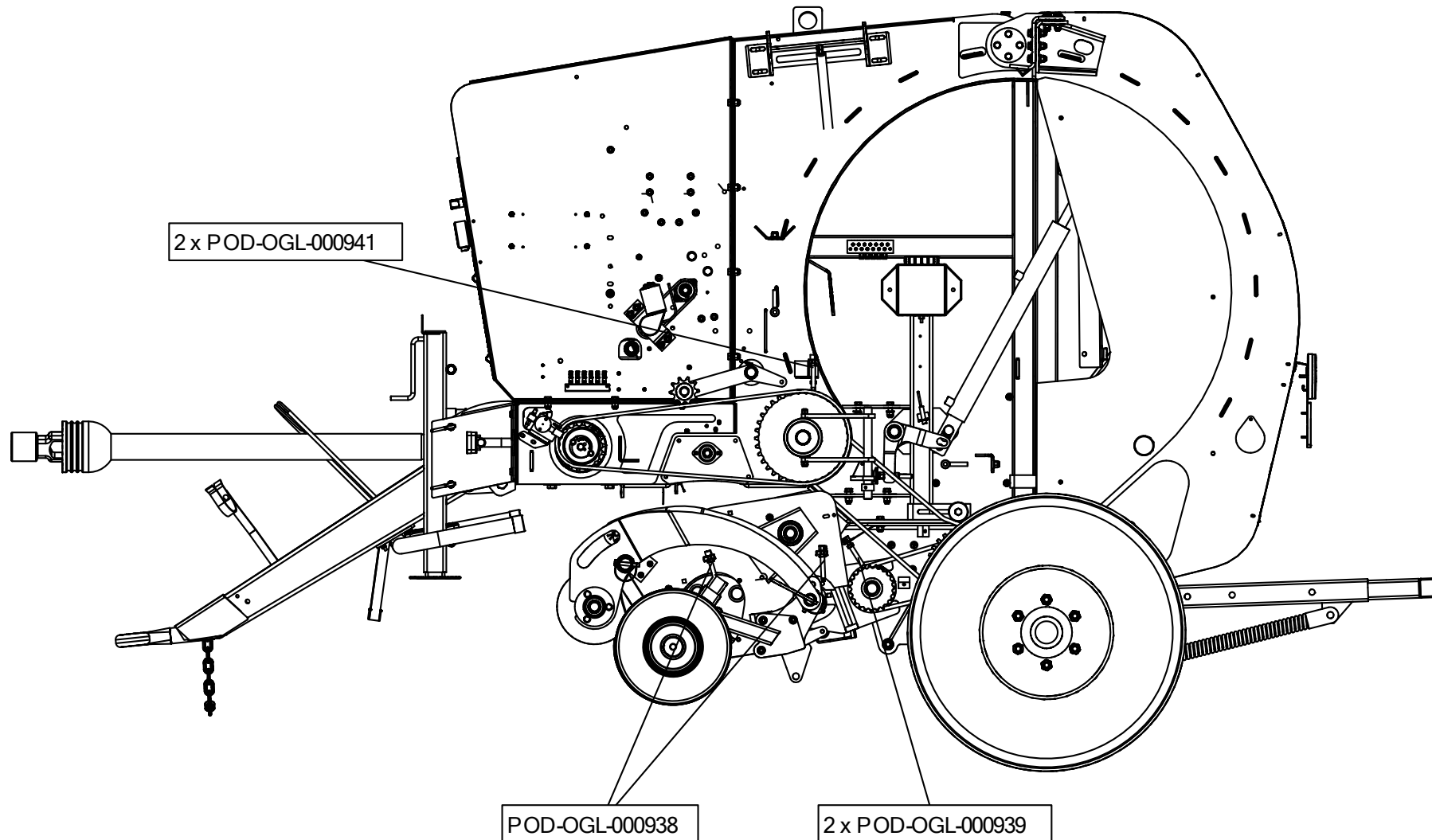


Tabela 42. Centralne smarowanie łańcuchów

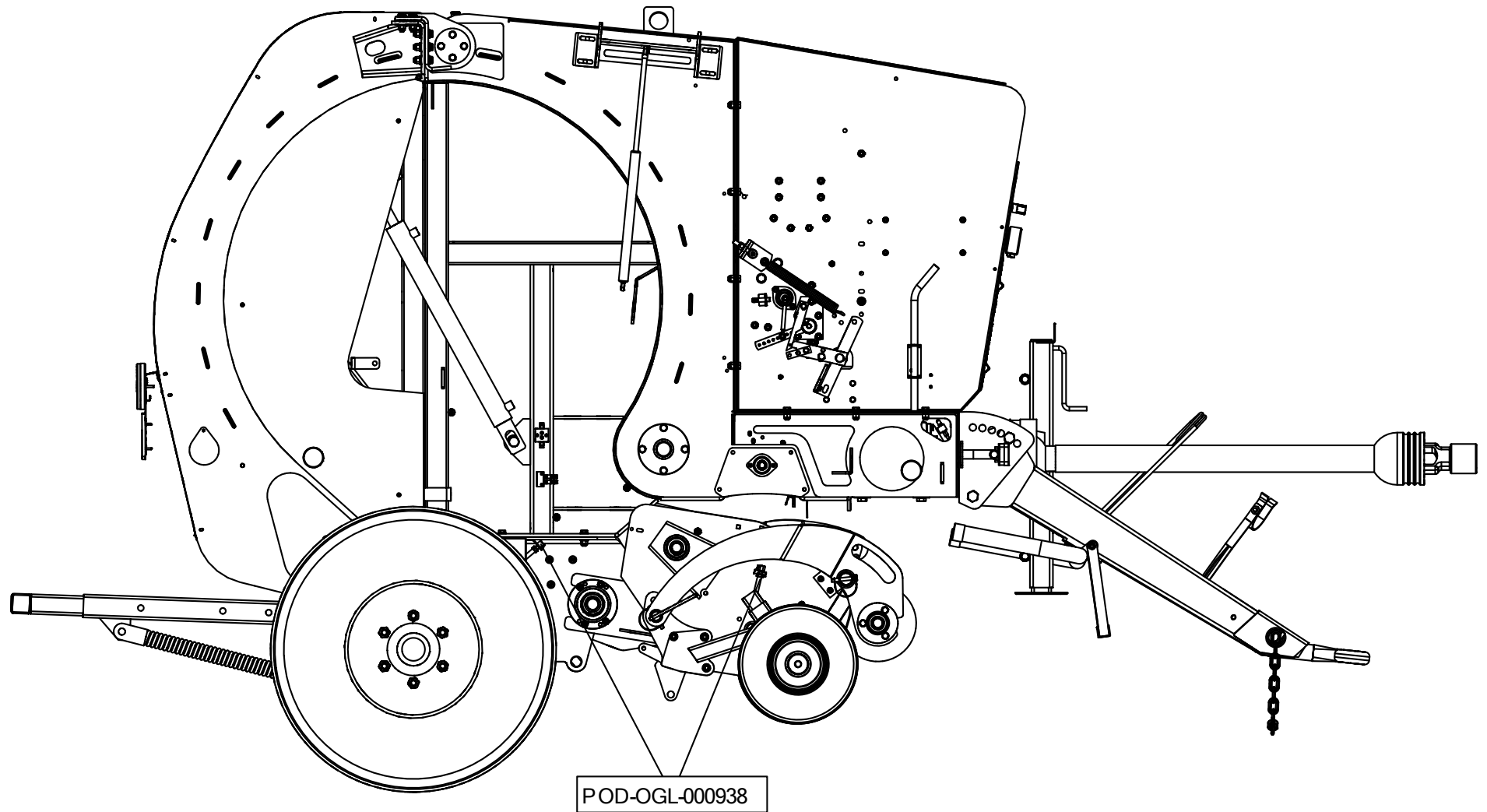
Nr	Indeks	Nazwa	Ilość
1	Z587 070.510.00	Wspornik pompki CS spaw.	1
2	Z587 070.008.00	Wspornik c.s. IV	1
3	Z587 070.007.00	Wspornik c.s. II	1
4	POD-OGL-000228	Central. Smar. Z-562 zaślepka 5/16 B516	1
5	24KP1	Central. Smar. Z-562 końcówka pędzelkowa poj. ABR516	8
6	POD-OGL-000016-1	Central. Smar. Z-562 przyłącze kątowe EQU516	8
7	POD-OGL-000004-1	Central. Smar. Z-562 zbiornik do centralnego smarowania nr.kat.1	1
8	POD-OGL-000005-1	Central. Smar. Z-562 pompa do centralnego smarowania nr.kat.3	1
9	POD-OGL-000007-1	Central. Smar. Z-562 rozdzielacz do centralnego smarowania nr.kat.7	1
10	POD-OGL-001028	Central. Smar. Z-587 rozdzielacz do centralnego smarowania 2-drożny	1
11	POD-OGL-000006-1	Central. Smar. Z-562 tarcza do centralnego smarowania nr.kat. 4	1
12	POD-OGL-000938	Central. Smar. Z-562 końcówka dawkująca SMU3 (nt)	4
13	POD-OGL-000939	Central. Smar. Z-562 końcówka dawkująca SMU4 (nt)	2
14	POD-OGL-000941	Central. Smar. Z-562 końcówka dawkująca SMU6 (nt)	2
15	23NS8OC	Nakrętka samokontruująca m8oc 82175 8 82175 8	4
16	23NS6OC	Nakrętka samokontruująca m6oc 82175 8 82175 8	2
17	23NS12OC	Nakrętka samokontruująca m12oc 82175 8 82175 8	4
18	23P12OC	Podkładka okr.12oc 82005	8
19	23P6OOC	Podkładka okr.6oc 82005 82005	4

Nr	Indeks	Nazwa	Ilość
20	23P8OOC	Podkładka okr.8oc 82005 82005	8
21	23S12/40OC	Śruba 12x40oc 8,8 82101 82101	4
22	POD-ELZ-000525	Śruba 6x30oc 8.8 82101	4
23	23S6/50OC	Śruba 6x50oc 8,8 82101 82101 8,8	2
24	23S8/25OC8.8	Śruba 8x25oc 8,8 82105 82105	2
25	23P6SPOC	Podkładka spr.6,1oc 82008 82008	4
26	23S8/45OC 8,8	Śruba 8x45oc 8,8 82105 82105	2
27	24P4	Central. Smar. Przewód z tworzywa sztucznego fi4x2 PA6	8
28	POD-OGL-001030	Central. Smar. Z-587 przewód TBH516	2
29	POD-OGL-001029	Central. Smar. Z-587 przewód neoprenowy TNP06	1
30	POD-OGL-000227	Central. Smar. Z-562 przewodnik CDCAP	1
31	POD-OGL-000226	Central. Smar. Z-562 filtr oleju FP3320	1
32	POD-OGL-000229	Central. Smar. Z-562 Przyłączka F1KR	3

43. CENTRALNE SMAROWANIE ŁAŃCUCHÓW – LEWA STRONA



44. CENTRALNE SMAROWANIE ŁAŃCUCHÓW – PRAWA STRONA



45. CENTRALNE SMAROWANIE ŁOŻYSK

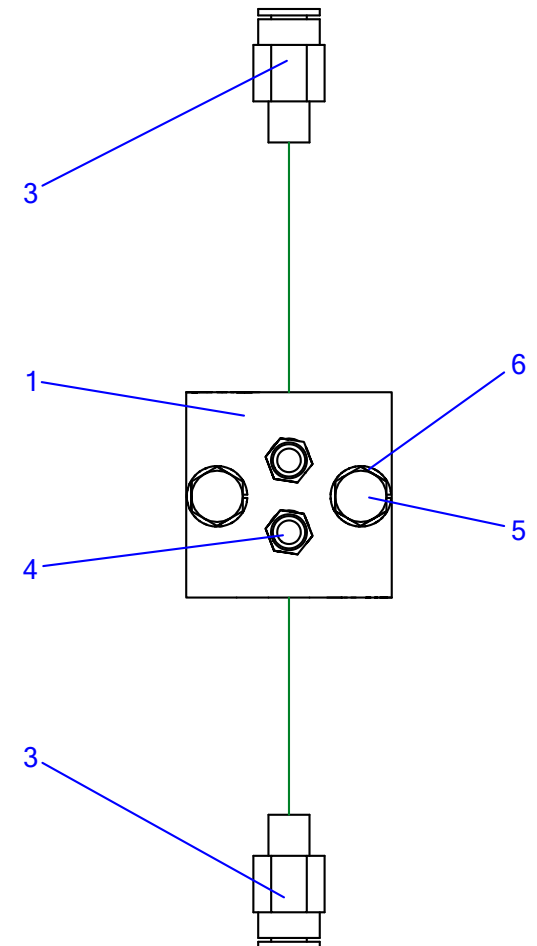
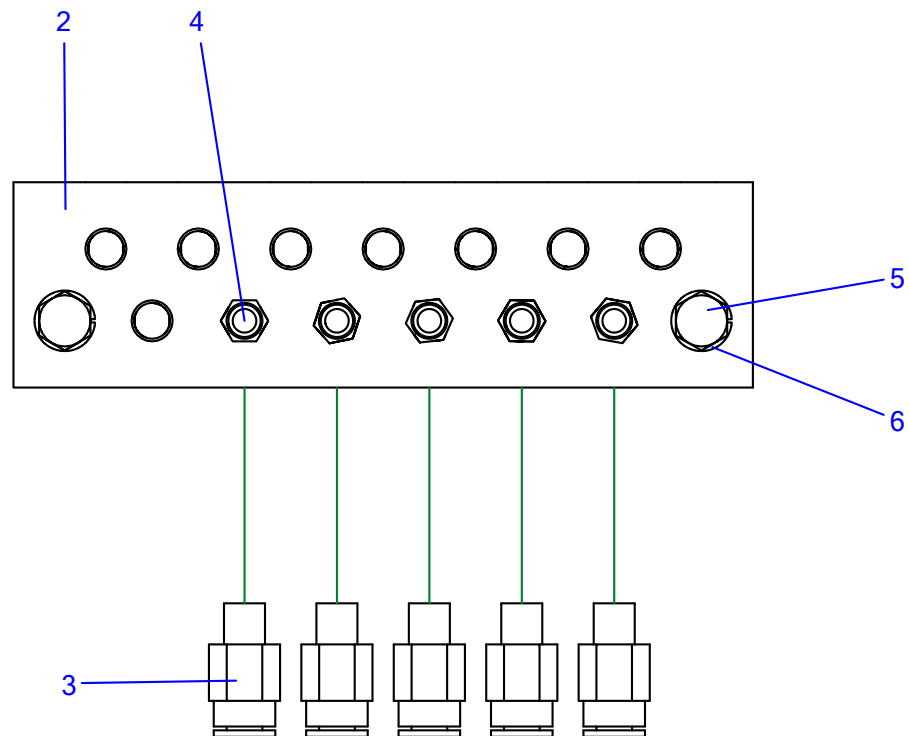


Tabela 43. Centralne smarowanie łożysk

Nr	Indeks	Nazwa	Ilość
1	Z587 070.003.00	Listwa zbiorcza II	1
2	Z587 070.001.00	Listwa zbiorcza	1
3	POD-HYD-000004	Szybkozłączka prosta GEK-6-M8x1 symbol:226-13752-7	7
4	23SM8	smarowniczką M8x1,0 prosta	7
5	POD-ELZ-000525	Śruba 6x30oc 8.8 82101	4
6	23P6SPOC	Podkładka spr.6,1oc 82008 82008	4

46. HYDRAULIKA – KLAPA TYLNA

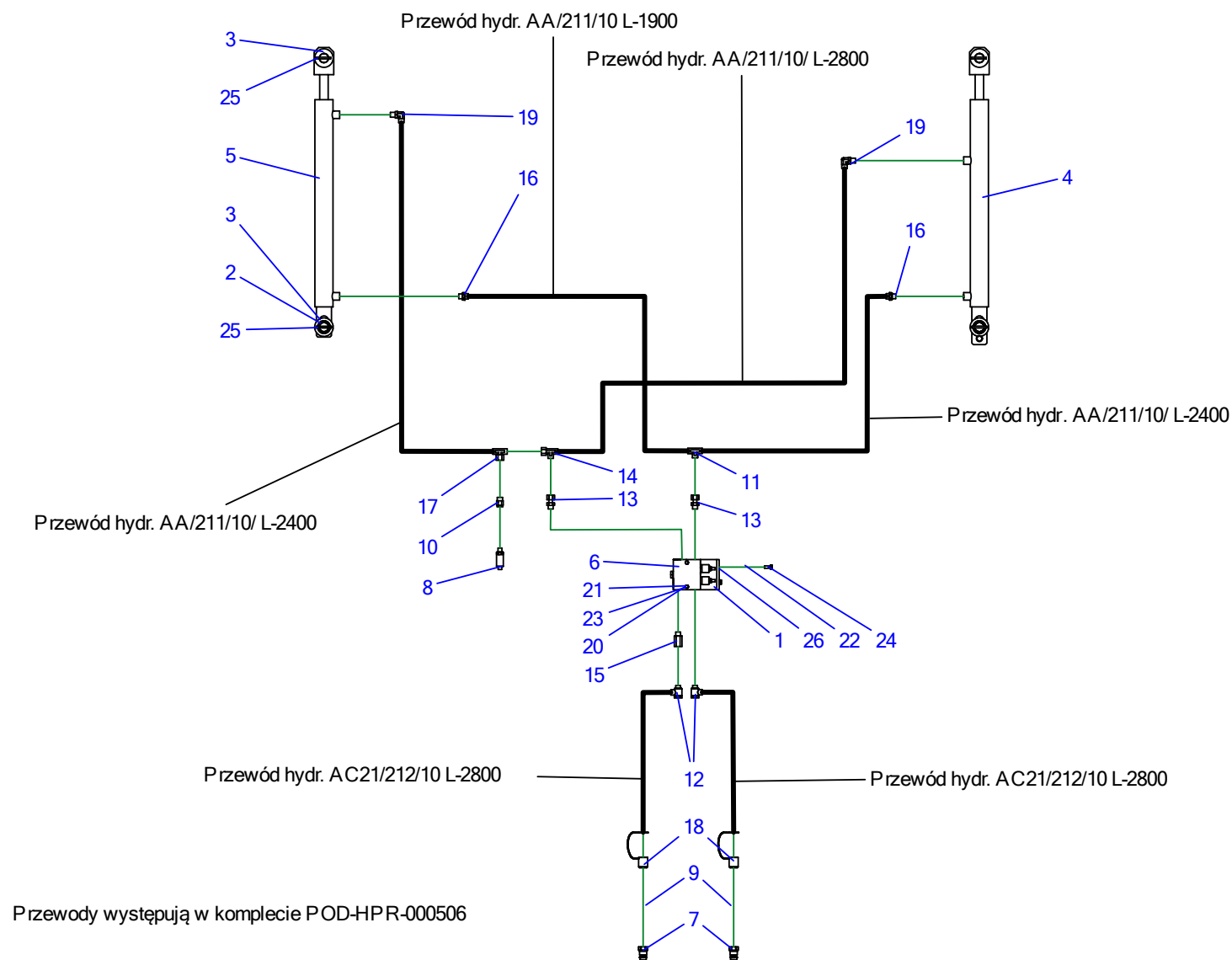


Tabela 44. Hydraulika – kłapa tylna

Nr	Indeks	Nazwa	Ilość
1	Z587 000.003.00	Wspornik rozdzielacza	1
2	Z587 050.043.00	Tulejka dystansowa	2
3	Z587 000.009.00	Podkładka 30x61,5x3	8
4	POD-HSL-000169	Siłownik UCJ412-50/28/550 RAL7015*L-870	1
5	POD-HSL-000170	Siłownik UCJ413-50/28/550 RAL7015*L-870	1
6	POD-HZW-000077	Zawór ZS-105 -zamiennik PONAR	1
7	POD-HZW-000053	zawór-wtyczka Euro 13 wewn.1/2" (Fe)+nasadka	2
8	POD-HPZ-000180	Przetwornik ciśnienia PT250R-14-LI3-H1131	1
9	POD-HPZ-000044-1	pierścień uszczelniający PPM 1/2"	2
10	POD-HKR-000135	Złączka manometru 1/4wew.-M18x1,5 zew L-30	1
11	POD-HKR-000124	Złączka trójnikowa 18x18x18 12L (Fe)	1
12	POD-HKR-000112	Złączka bandžo 3/8"zew-18x1,5 (Fe)	2
13	POD-HKR-000111	Przyłączka prosta 3/8"-rurka fi12 (Fe) (złączka AB 3/8EDx18)	2
14	POD-HKR-000110	Złączka trójnikowa 18x18x18 12L (Fe)	1
15	POD-HKR-000105	Złączka redukcyjna 3/8"zew-3/8"wew.L-46mm (Fe)	1
16	POD-HKR-000078	Przyłączka prosta 16x1,5-18x1,5	2
17	POD-HKR-000002-1	złączka trójnikowa sym. 18x18x18-1,5 z nakrętką góra	1
18	24ZWNE13	Nasadka zaworu wtyczki EURO 13 (ziel,żół,nieb,czerw)	2
19	24KK3/8 18	przyłączka kolankowa 3/8"-M18x1,5 (Fe)	2
20	23NS6OC	Nakrętka samokontruująca m6oc 82175 8 82175 8	2
21	23P6OOC	Podkładka okr.6oc 82005 82005	4

Nr	Indeks	Nazwa	Ilość
22	23P8OOC	Podkładka okr.8oc 82005 82005	2
23	POD-ELZ-000521	Śruba 6x55oc 8.8 82105	2
24	23S8/20OC 8,8	Śruba 8x20oc 8,8 82105 82105	2
25	POD-ELZ-000538	Kołek sprężysty 6x50 DIN 1481	4
26	POD-ELZ-000558	Nitonakrętka M8 stal. Sześciokątna	2

47. HYDRAULIKA – PODBIERACZ

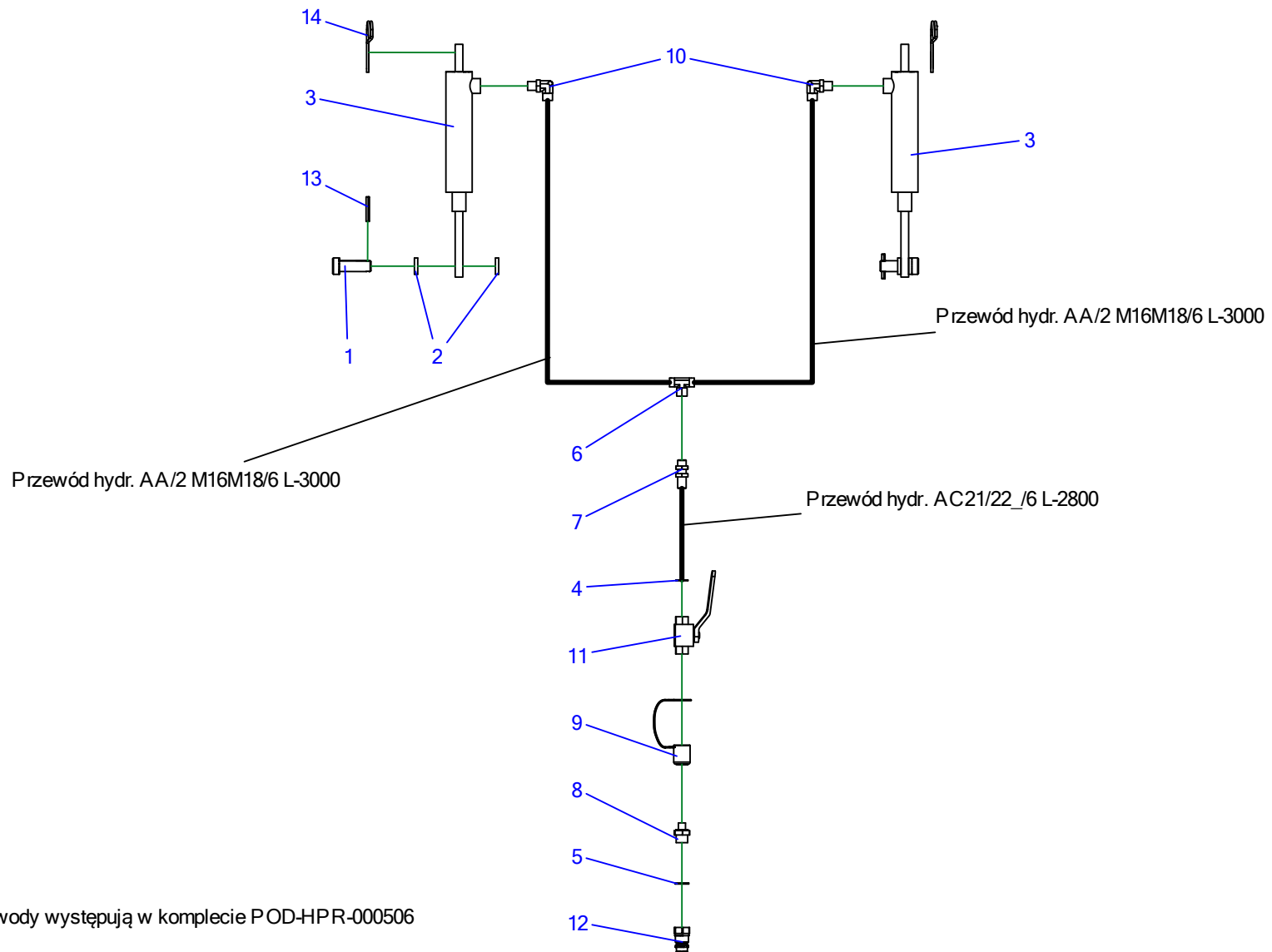


Tabela 45. Hydraulika – podbieracz

Nr	Indeks	Nazwa	Ilość
1	Z562 000.000.197	Sworzeń II	2
2	Z562 000.000.022	Tulejka dystansowa II	4
3	24SCN08-18-25-130	Siłownik 25/130	2
4	POD-HPZ-000121	pierścień uszczelniający PPM 1/4"	1
5	POD-HPZ-000044-1	pierścień uszczelniający PPM 1/2"	1
6	POD-HKR-000123	Złączka trójkątowa sym. 16x16x16 10L (Fe) nakrętka góra	1
7	POD-HKR-000113	złączka prosta grodziowa M16x1,5+nakr. (Fe)	1
8	POD-HKR-000106	złączka prosta dławiąca 1/2"-1/4" (Fe)	1
9	24ZWNE13	Nasadka zaworu wtyczki EURO 13 (ziel,żół,nieb,czerw)	1
10	24KK3/8 18	przyłącza kolankowa 3/8"-M18x1,5 (Fe)	2
11	POD-HZW-000052	zawór kulowy RS2 1/4" Fe)	1
12	POD-HZW-000053	zawór-wtyczka Euro 13 wewn.1/2" (Fe)+nasadka	1
13	23K6/45	kołeks prężysty 6x45 DIN 1481	2
14	23ZSP4	Zawlecza spręż.podw. 4mm oc.(litera R podw.)	2

48. INSTALACJA ELEKTRYCZNA

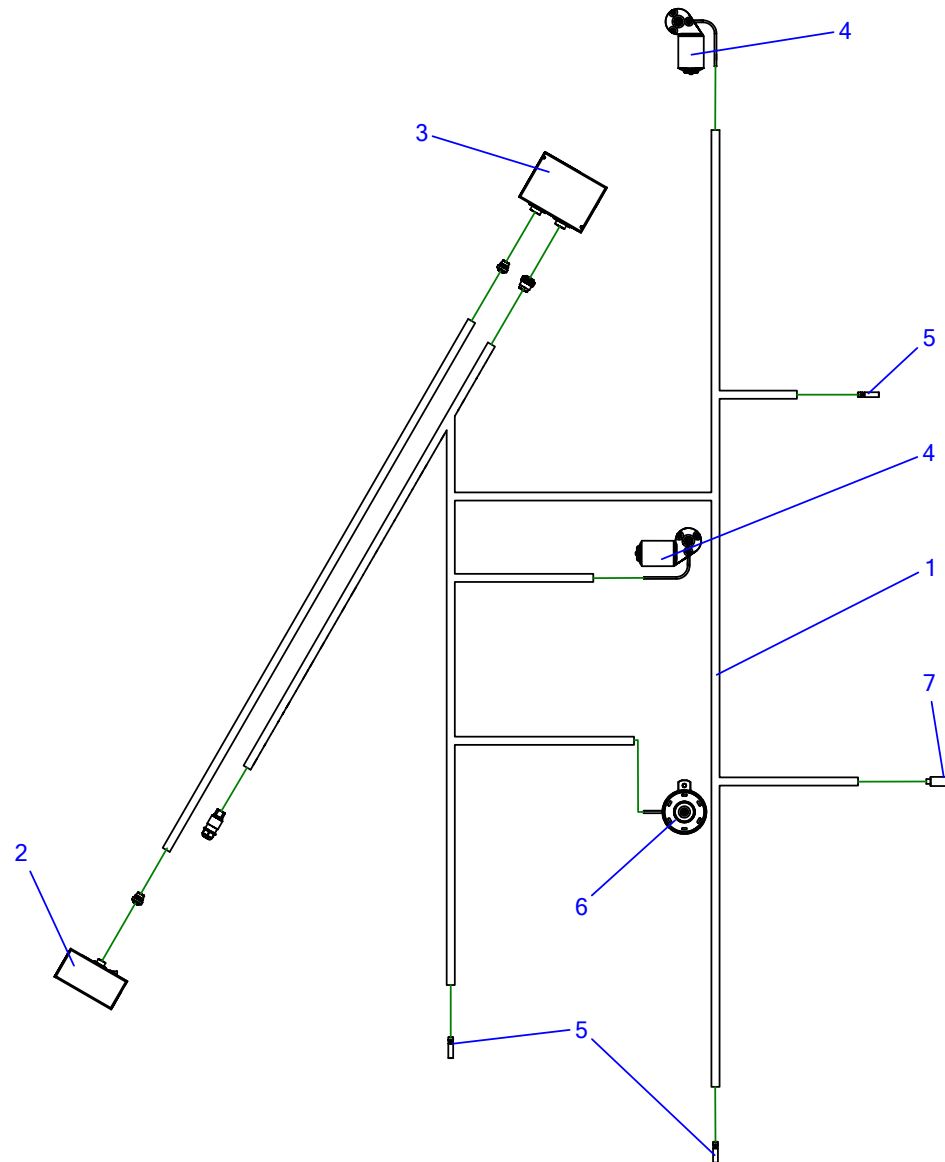


Tabela 46. Instalacja elektryczna

Nr	Indeks	Nazwa	Ilość
1	POD-ELK-000386	Wiązka elektryczna prasy Z587/1	1
2	POD-ELK-000401	Licznik pulpit sterownika prasy Z587-00 V2.0	1
3	POD-ELK-000400	Licznik moduł sterownika prasy Z587-00 V2.0	1
4	POD-ELK-000280	silnik elektryczny 401000010 ZEM	2
5	POD-ELK-000347	Czujnik indukcyjny BI4M12-AP6X-H1141	3
6	26SD	Sygnal dźwiękowy	1
7	POD-HPZ-000180	Przetwornik ciśnienia PT250R-14-LI3-H1131	1

49. OŚWIETLENIE

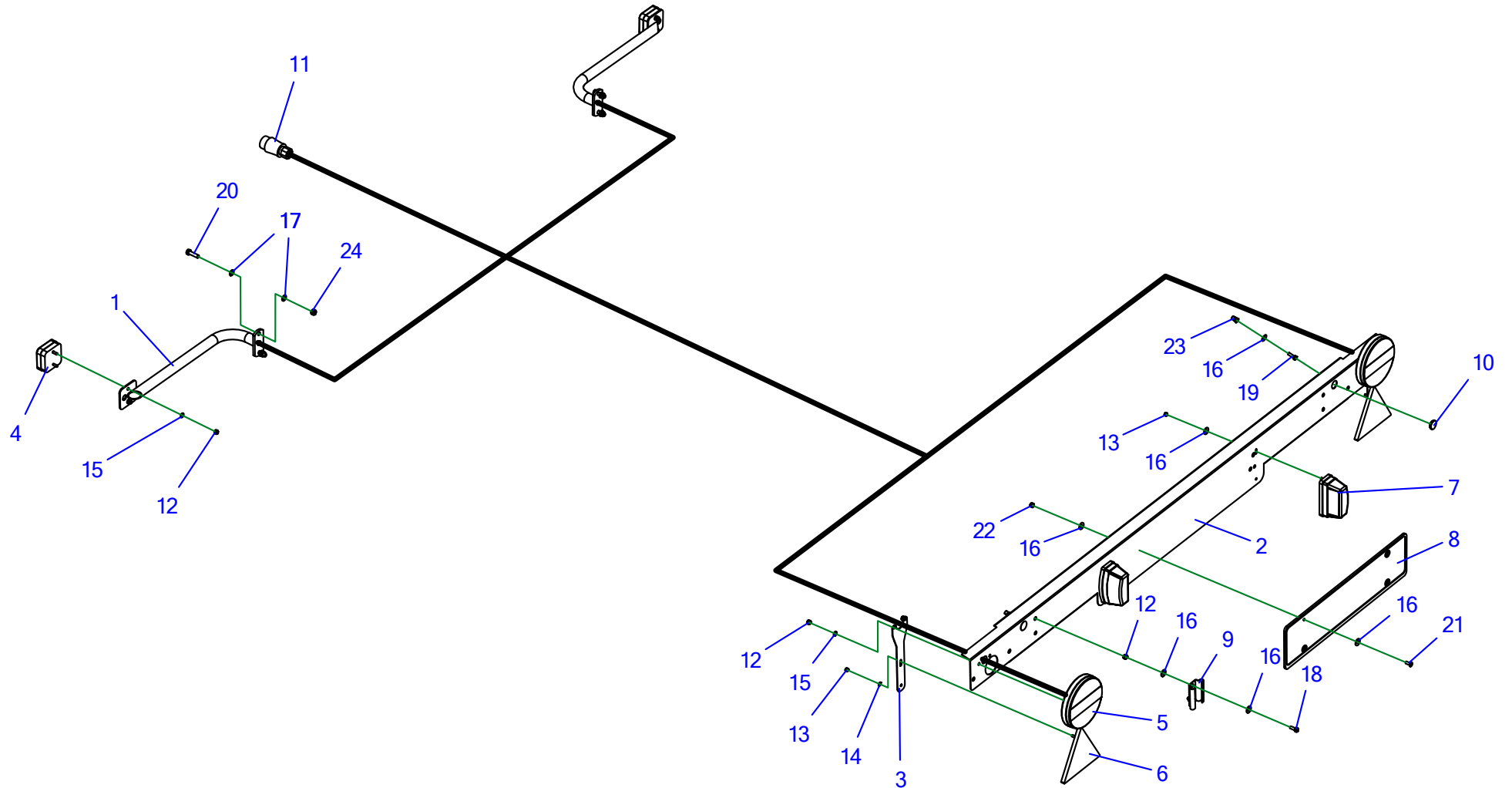


Tabela 47. Oświetlenie

Nr	Indeks	Nazwa	Ilość
1	Z587 130.210.00	Wspornik światła przedniego	2
2	Z587 000.022.00	Belka oświetlenia	1
3	Z587 100.096.00	Wspornik oświetlenia	2
4	POD-ELK-000011-1	Lampa obrysowa kwadratowa z odblask. LO 093	2
5	POD-ELK-000308	Lampa zespolona tylna W95 (744) z przewodem 200cm YLY-S 4x0,75mm	2
6	26TO	Odblask czerwony trójkątny HOR14 UOT024 przykręcany (IIIA-E9-02.16093)	2
7	POD-ELK-000237	Lampa WO8 -48 ośw.tabl Rej.	2
8	POD-UGL-000225	Ramka do tablicy rejestracyjnej	1
9	27UM	uchwyt trójkąta malowany	1
10	POD-TSZ-000253	Zaślepka zatrzaskowa okr. wew. 22,2mm (Es-PGM-17)	2
11	POD-ELK-000386	Wiązka elektryczna prasy Z587/1	1
12	23NS6OC	Nakrętka samokontruująca m6oc 82175 8 82175 8	10
13	POD-ELZ-000471	Nakrętka samokontruująca m5oc 82175 8	8
14	23P5,3OC 82005	Podkładka okr.5,3oc 82005 82005	4
15	23P6OOC	Podkładka okr.6oc 82005 82005	8
16	23P6OC030	Podkładka okr.6oc pow 82030	18
17	23P8OOC	Podkładka okr.8oc 82005 82005	8
18	23S6/16 8,8OC	Śruba 6x16oc 8,8 82105 82105 8,8	2
19	23S6/20	Śruba 6x20oc 8,8 82105 82105 8,8	2
20	23S8/30OC 8,8	Śruba 8x30oc 8,8 82105 82105	4
21	23W6/16	Wkręt 6x16 oc 82208	4

Nr	Indeks	Nazwa	Ilość
22	23N6OC	Nakrętka m6oc 82144 5 82144 5	4
23	POD-ELZ-000814	Nitonakrętka M6 sześciokątna z łbem stożkowym	2
24	23NS8OC	Nakrętka samokontruująca m8oc 82175 8 82175 8	4

50. OSŁONA LEWA Z TWORZYWA

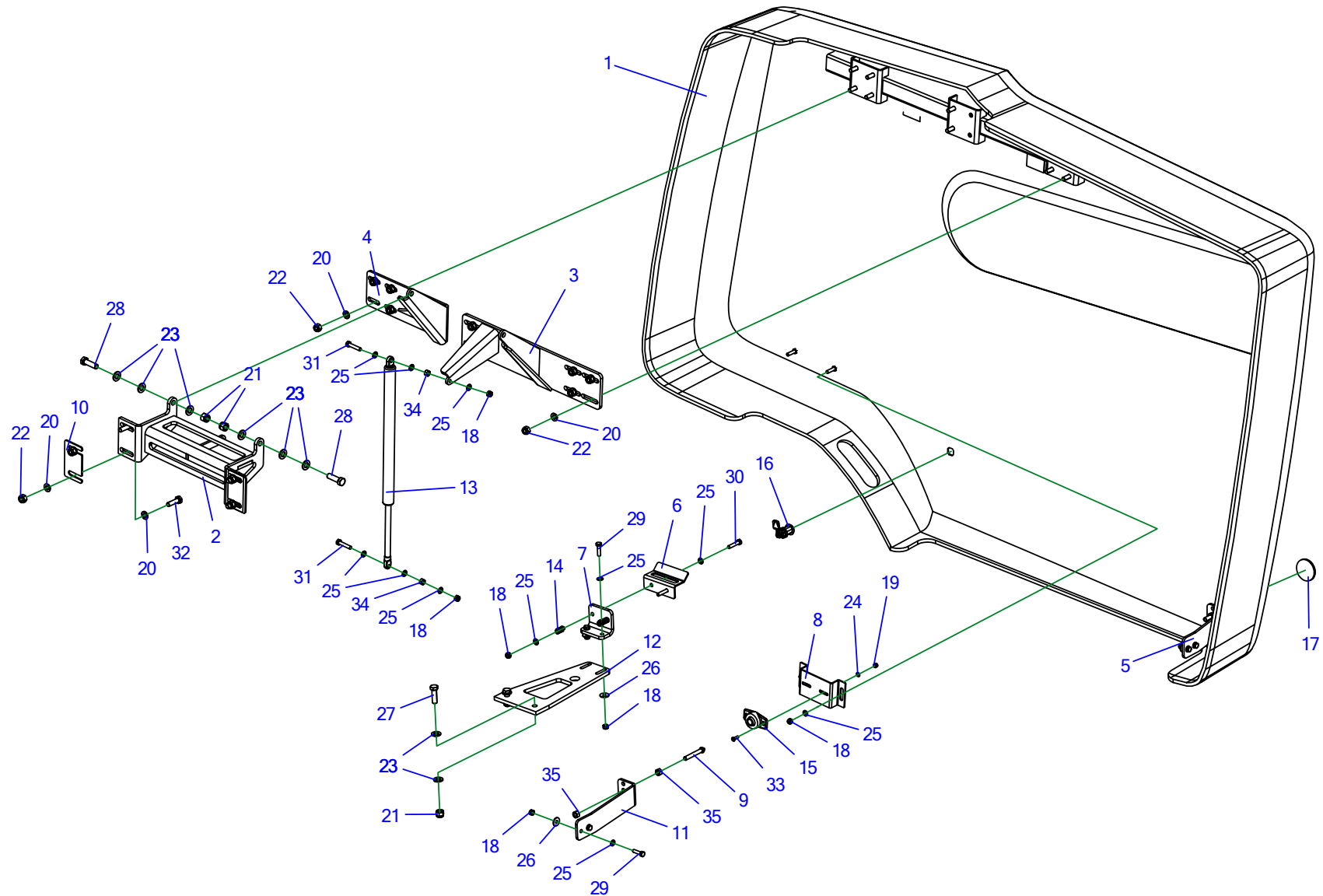


Tabela 48. Osłona lewa z tworzywa

Nr	Indeks	Nazwa	Ilość
1	POD-TSZ-000235 L	Osłona Z587/1 lewa	1
2	Z587 300.270.01	Zawias	1
3	Z587 300.340.00	Zawias lewy I spaw.	1
4	Z587 300.310.00	Zawias lewy II spaw.	1
5	Z587 300.039.00	Wspornik ustalacza lewy przód	1
6	Z587 100.048.00	Zapadka zamka	1
7	Z587 100.047.00	Wspornik zamka	1
8	Z587 100.046.01	Wspornik ustalacza	2
9	Z587 100.038.00	Sworzeń ustalający	2
10	Z587 300.056.00	Podkładka osłony	2
11	Z587 300.040.00	Wspornik ustalacza lewy tył	1
12	Z587 250.028.00	Blacha sprzęgła	1
13	POD-UGL-000678	Sprężyna gazowa 21720 - L750 2000N skok 303	1
14	23SS1-15-25	Sprężyna maz-1788	2
15	POD-UGL-000716	Ustalacz drzwi 25.37814CO i 25.37814BU	2
16	POD-UGL-000715	Zamknięcie pokryw IP65 468358 z kluczykiem 468505	1
17	POD-ELK-000339	Odblask okrągły pomarańczowy nr 844	1
18	23NS8OC	Nakrętka samokontruująca m8oc 82175 8 82175 8	14
19	23NS6OC	Nakrętka samokontruująca m6oc 82175 8 82175 8	4
20	23P10 82005	Podkładka okr.10oc 82005 82005	18
21	23NS12OC	Nakrętka samokontruująca m12oc 82175 8 82175 8	4
22	23NS10OC	Nakrętka samokontruująca m10oc 82175 8 82175 8	14

Nr	Indeks	Nazwa	Ilość
23	23P12OC	Podkładka okr.12oc 82005	10
24	23P6OOC	Podkładka okr.6oc 82005 82005	3
25	23P8OOC	Podkładka okr.8oc 82005 82005	20
26	23P8OC 82030	Podkładka okr.8oc pow 82030	6
27	POD-ELZ-000421	Śruba 12x40oc 10,9 82105	2
28	23S12/40OC	Śruba 12x40oc 8,8 82101 82101	2
29	23S8/30OC 8,8	Śruba 8x30oc 8,8 82105 82105	6
30	23S8/40OC 8,8	Śruba 8x40oc 8,8 82105 82105	2
31	POD-ELZ-000526	Śruba 8x40oc 8.8 82101	2
32	23S10/35OC 8,8	Śruba 10x35oc 8,8 82105 82105	4
33	POD-ELZ-000754	Śruba łeb stożk. 6x20 oc 8,8 82208	4
34	23N8OC	Nakrętka m8oc 82144 5 82144 5	2
35	23N10OC	Nakrętka m10oc 82144 5 82144 5	4

51. OSŁONA PRAWA Z TWORZYWA

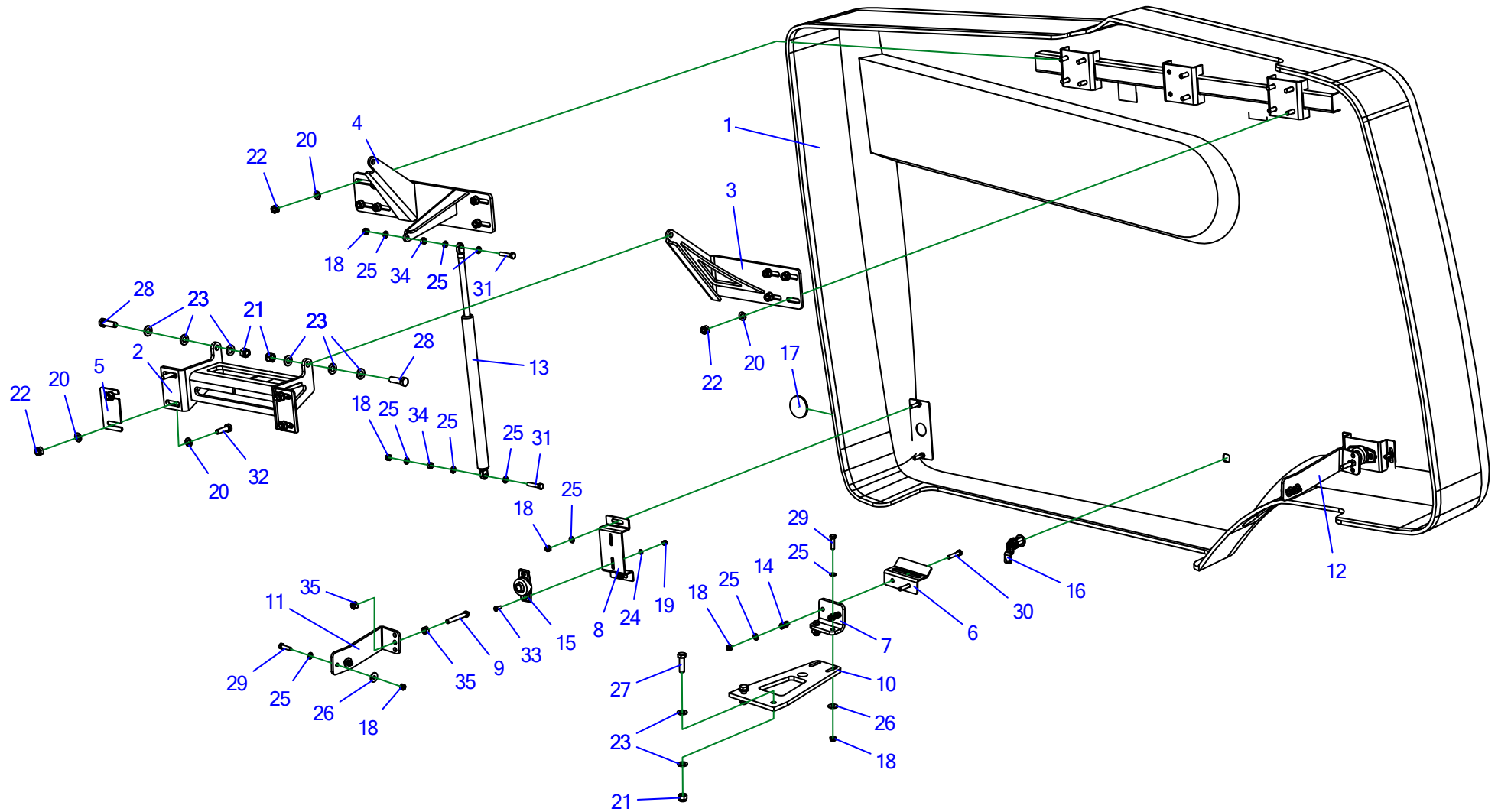


Tabela 49. Osłona prawa z tworzywa

Nr	Indeks	Nazwa	Ilość
1	POD-TSZ-000235 P	Osłona Z587/1 prawa	1
2	Z587 300.270.01	Zawias	1
3	Z587 300.330.00	Zawias prawy II spaw.	1
4	Z587 300.320.00	Zawias prawy I spaw.	1
5	Z587 300.056.00	Podkładka osłony	2
6	Z587 100.048.00	Zapadka zamka	1
7	Z587 100.047.00	Wspornik zamka	1
8	Z587 100.046.01	Wspornik ustalacza	2
9	Z587 100.038.00	Sworzeń ustalający	2
10	Z587 250.028.00	Blacha sprzęgła	1
11	Z587 300.041.00	Wspornik ustalacza prawy przód	1
12	Z587 300.042.00	Wspornik ustalacza prawy tył	1
13	POD-OGL-000678	Sprężyna gazowa 21720 - L750 2000N skok 303	1
14	23SS1-15-25	Sprężyna maz-1788	2
15	POD-OGL-000716	Ustalacz drzwi 25.37814CO i 25.37814BU	2
16	POD-OGL-000715	Zamknięcie pokryw IP65 468358 z kluczykiem 468505	1
17	POD-ELK-000339	Odblask okrągły pomarańczowy nr 844	1
18	23NS8OC	Nakrętka samokontruująca m8oc 82175 8 82175 8	14
19	23NS6OC	Nakrętka samokontruująca m6oc 82175 8 82175 8	4
20	23P10 82005	Podkładka okr.10oc 82005 82005	18
21	23NS12OC	Nakrętka samokontruująca m12oc 82175 8 82175 8	4
22	23NS10OC	Nakrętka samokontruująca m10oc 82175 8 82175 8	14

Nr	Indeks	Nazwa	Ilość
23	23P12OC	Podkładka okr.12oc 82005	10
24	23P6OOC	Podkładka okr.6oc 82005 82005	4
25	23P8OOC	Podkładka okr.8oc 82005 82005	20
26	23P8OC 82030	Podkładka okr.8oc pow 82030	6
27	POD-ELZ-000421	Śruba 12x40oc 10,9 82105	2
28	23S12/40OC	Śruba 12x40oc 8,8 82101 82101	2
29	23S8/30OC 8,8	Śruba 8x30oc 8,8 82105 82105	6
30	23S8/40OC 8,8	Śruba 8x40oc 8,8 82105 82105	2
31	POD-ELZ-000526	Śruba 8x40oc 8.8 82101	2
32	23S10/35OC 8,8	Śruba 10x35oc 8,8 82105 82105	4
33	POD-ELZ-000754	Śruba łeb stożk. 6x20 oc 8,8 82208	4
34	23N8OC	Nakrętka m8oc 82144 5 82144 5	2
35	23N10OC	Nakrętka m10oc 82144 5 82144 5	4

52. OSŁONA LEWA METALOWA CZ. 1.

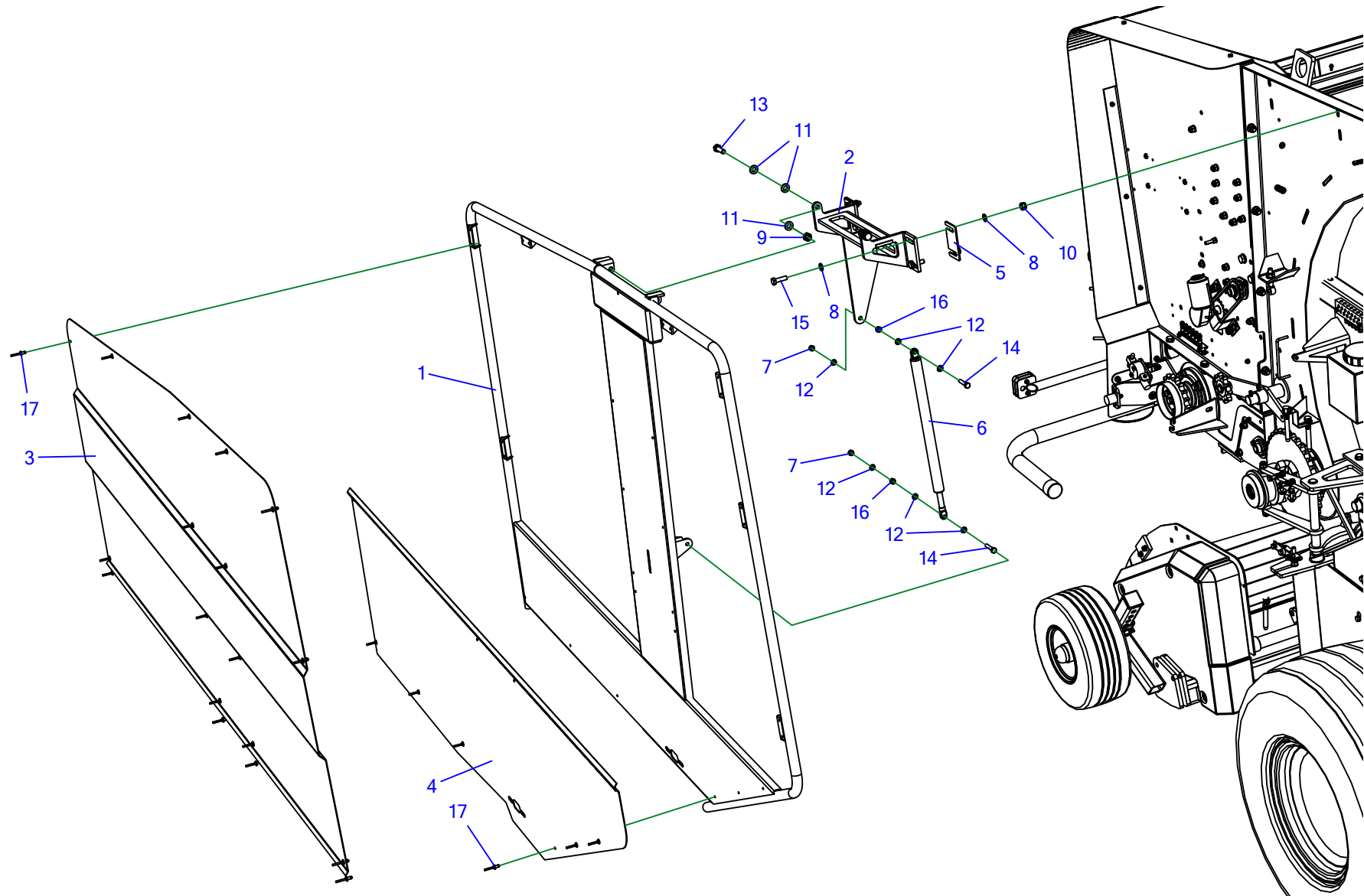


Tabela 50. Osłona lewa metalowa cz. 1.

Nr	Indeks	Nazwa	Ilość
1	Z587 300.250.01	Osłona lewa	1
2	Z587 300.270.01	Zawias	1
3	Z587 300.026.01	Blacha I lewa	1
4	Z587 300.027.01	Blacha II lewa	1
5	Z587 300.056.00	Podkładka osłony	2
6	POD-OGI-000678	Sprężyna gazowa 21720 - L750 2000N skok 303	1
7	23NS8OC	Nakrętka samokontruująca m8oc 82175 8 82175 8	2
8	23P10 82005	Podkładka okr.10oc 82005 82005	8
9	23NS12OC	Nakrętka samokontruująca m12oc 82175 8 82175 8	2
10	23NS10OC	Nakrętka samokontruująca m10oc 82175 8 82175 8	4
11	23P12OC	Podkładka okr.12oc 82005	6
12	23P8OOC	Podkładka okr.8oc 82005 82005	6
13	23S12/40OC	Śruba 12x40oc 8,8 82101 82101	2
14	POD-ELZ-000526	Śruba 8x40oc 8.8 82101	2
15	23S10/35OC 8,8	Śruba 10x35oc 8,8 82105 82105	4
16	23N8OC	Nakrętka m8oc 82144 5 82144 5	2
17	POD-ELZ-000579	Nit zrywalny łeb płaski 6x10 alu-alu DIN7337A	24

53. OSŁONA LEWA METALOWA CZ. 2.

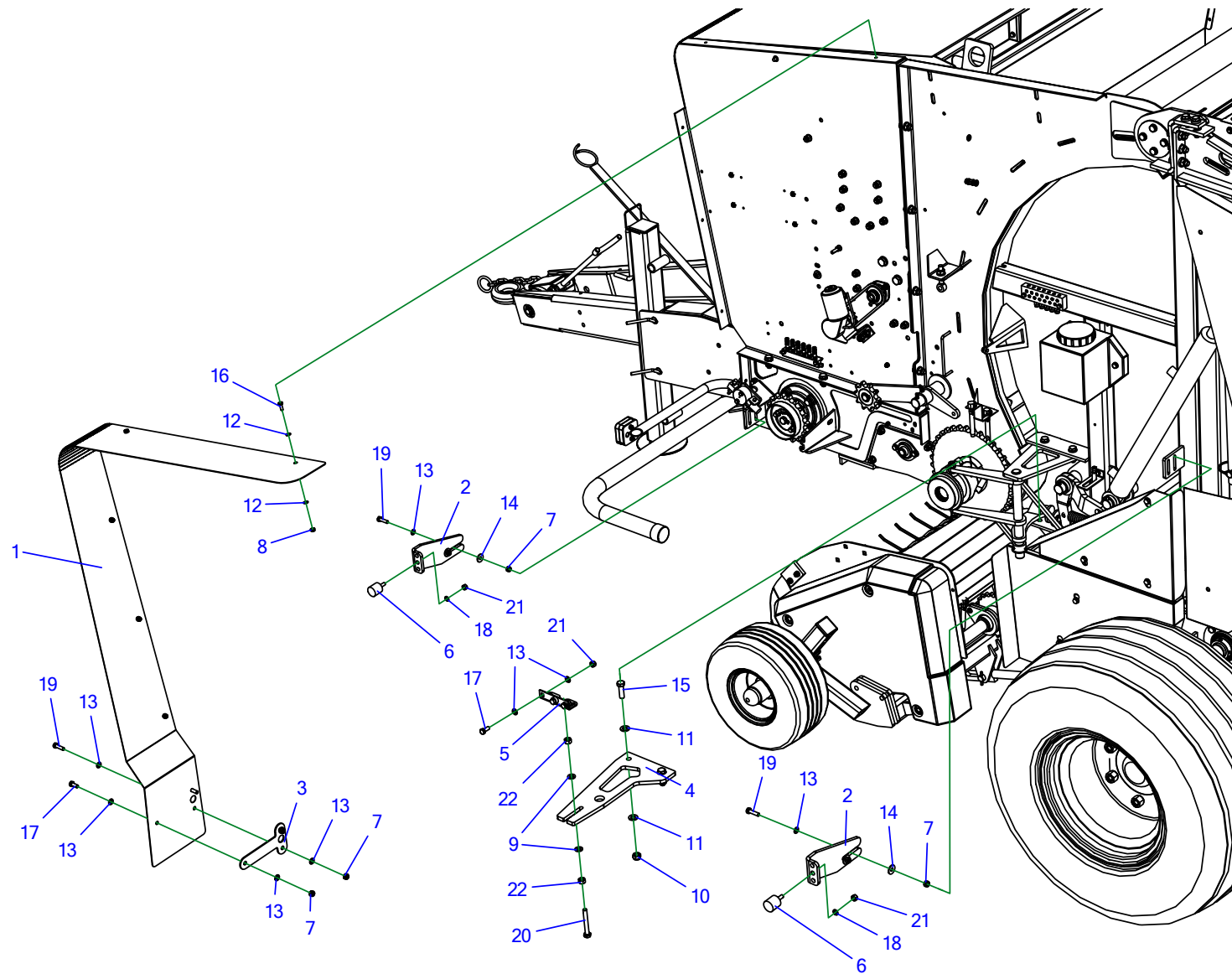


Tabela 51. Osłona lewa metalowa cz. 2.

Nr	Indeks	Nazwa	Ilość
1	Z587 300.018.00	Osłona lewa	1
2	Z587 220.057.01	Wspornik odboju	2
3	Z587 300.017.00	Wspornik	1
4	Z587 250.027.00	Wspornik dolny	1
5	POD-OGL-000323	Zamknięcie 2812L03-1AF	1
6	POD-OGL-000319	Wibroizolator walcowy W-30-D-3	2
7	23NS8OC	Nakrętka samokontruująca m8oc 82175 8 82175 8	7
8	23NS6OC	Nakrętka samokontruująca m6oc 82175 8 82175 8	5
9	23P10 82005	Podkładka okr.10oc 82005 82005	2
10	23NS12OC	Nakrętka samokontruująca m12oc 82175 8 82175 8	2
11	23P12OC	Podkładka okr.12oc 82005	4
12	23P6OOC	Podkładka okr.6oc 82005 82005	10
13	23P8OOC	Podkładka okr.8oc 82005 82005	14
14	23P8OC 82030	Podkładka okr.8oc pow 82030	4
15	POD-ELZ-000421	Śruba 12x40oc 10,9 82105	2
16	23S6/16 8,8OC	Śruba 6x16oc 8,8 82105 82105 8,8	5
17	23S8/20OC 8,8	Śruba 8x20oc 8,8 82105 82105	3
18	23P8SPOC	Podkładka spr.8.2oc 82008 82008	2
19	23S8/30OC 8,8	Śruba 8x30oc 8,8 82105 82105	6
20	POD-ELZ-000452	Śruba 10x80oc 8,8 82101	1
21	23N8OC	Nakrętka m8oc 82144 5 82144 5	4
22	23N10OC	Nakrętka m10oc 82144 5 82144 5	2

54. OSŁONA PRAWA METALOWA CZ. 1.

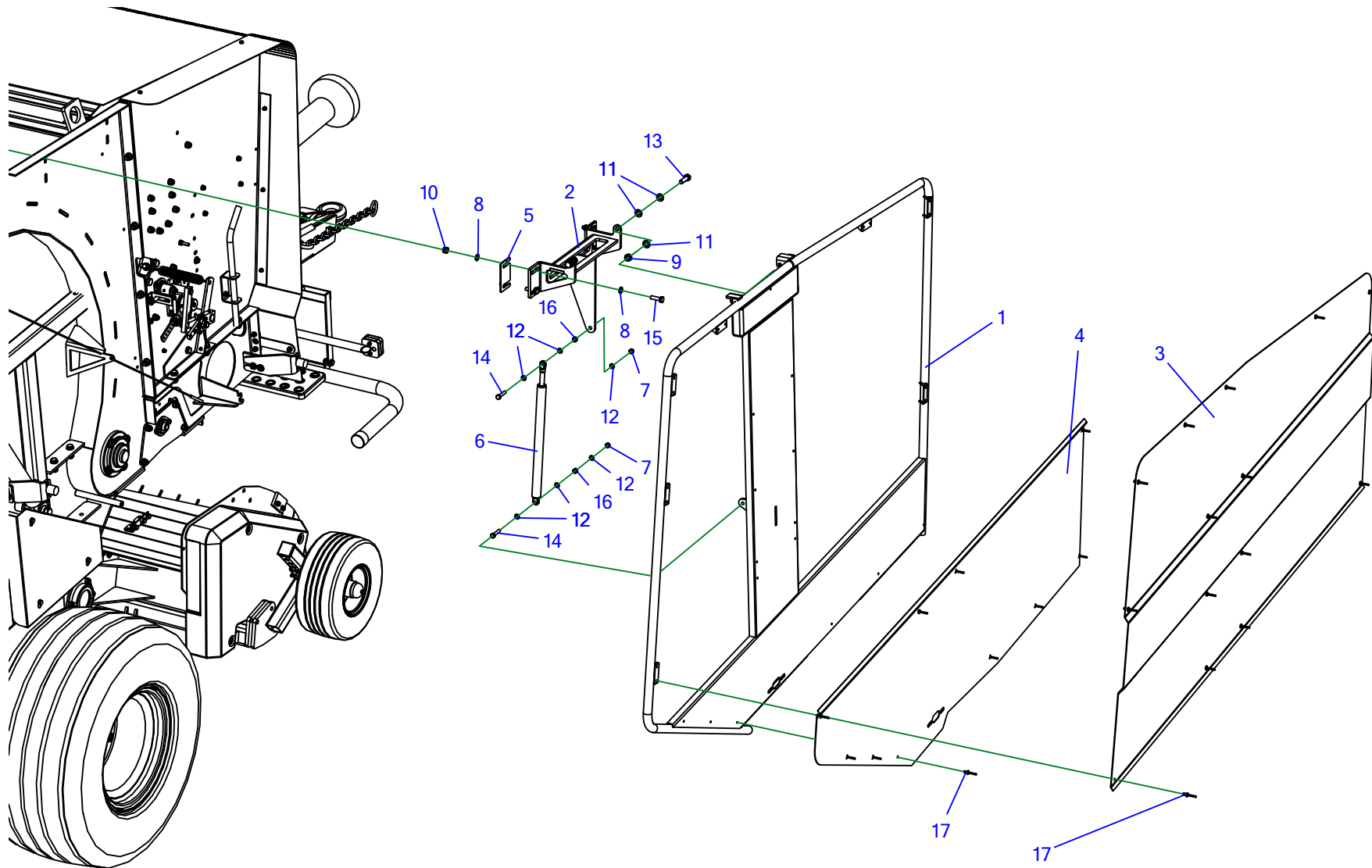


Tabela 52. Osłona prawa metalowa cz. 1.

Nr	Indeks	Nazwa	Ilość
1	Z587 300.260.01	Osłona prawa	1
2	Z587 300.270.01	Zawias	1
3	Z587 300.029.01	Blacha I prawa	1
4	Z587 300.030.01	Blacha II prawa	1
5	Z587 300.056.00	Podkładka osłony	2
6	POD-OGI-000678	Sprężyna gazowa 21720 - L750 2000N skok 303	1
7	23NS8OC	Nakrętka samokontruująca m8oc 82175 8 82175 8	3
8	23P10 82005	Podkładka okr.10oc 82005 82005	8
9	23NS12OC	Nakrętka samokontruująca m12oc 82175 8 82175 8	2
10	23NS10OC	Nakrętka samokontruująca m10oc 82175 8 82175 8	4
11	23P12OC	Podkładka okr.12oc 82005	6
12	23P8OOC	Podkładka okr.8oc 82005 82005	7
13	23S12/40OC	Śruba 12x40oc 8,8 82101 82101	2
14	POD-ELZ-000526	Śruba 8x40oc 8.8 82101	2
15	23S10/35OC 8,8	Śruba 10x35oc 8,8 82105 82105	4
16	23N8OC	Nakrętka m8oc 82144 5 82144 5	3
17	POD-ELZ-000579	Nit zrywalny łeb płaski 6x10 alu-alu DIN7337A	24

55. OSŁONA PRAWA METALOWA CZ. 2.

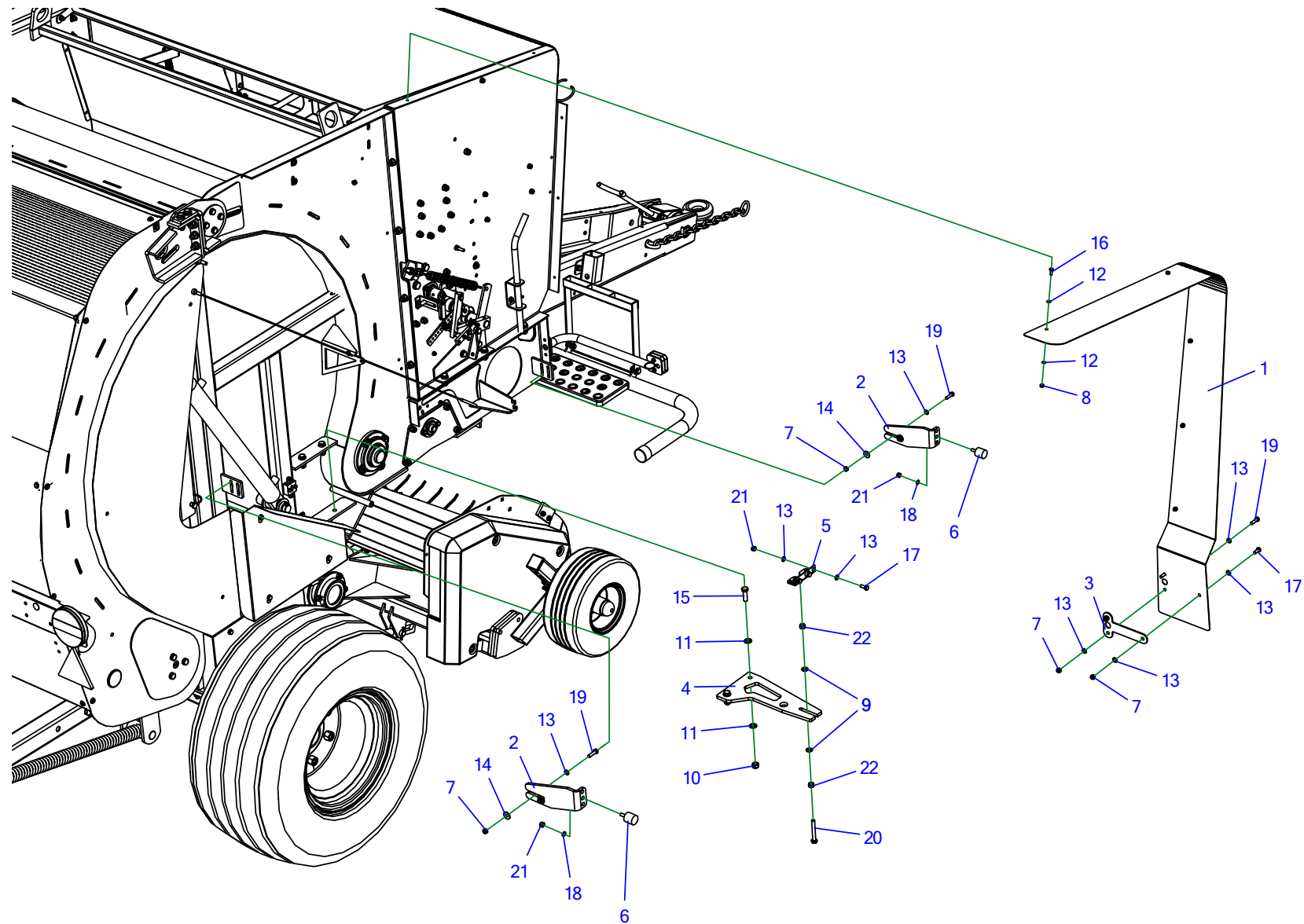


Tabela 53. Oslona prawa metalowa cz. 2.

Nr	Indeks	Nazwa	Ilość
1	Z587 300.019.00	Oslona prawa	1
2	Z587 220.057.01	Wspornik odboju	2
3	Z587 300.017.00	Wspornik	1
4	Z587 250.027.00	Wspornik dolny	1
5	POD-OGL-000323	Zamknięcie 2812L03-1AF	1
6	POD-OGL-000319	Wibroizolator walcowy W-30-D-3	2
7	23NS8OC	Nakrętka samokontruująca m8oc 82175 8 82175 8	7
8	23NS6OC	Nakrętka samokontruująca m6oc 82175 8 82175 8	5
9	23P10 82005	Podkładka okr.10oc 82005 82005	2
10	23NS12OC	Nakrętka samokontruująca m12oc 82175 8 82175 8	2
11	23P12OC	Podkładka okr.12oc 82005	4
12	23P6OOC	Podkładka okr.6oc 82005 82005	10
13	23P8OOC	Podkładka okr.8oc 82005 82005	14
14	23P8OC 82030	Podkładka okr.8oc pow 82030	4
15	POD-ELZ-000421	Śruba 12x40oc 10,9 82105	2
16	23S6/16 8,8OC	Śruba 6x16oc 8,8 82105 82105 8,8	5
17	23S8/20OC 8,8	Śruba 8x20oc 8,8 82105 82105	3
18	23P8SPOC	Podkładka spr.8.2oc 82008 82008	2
19	23S8/30OC 8,8	Śruba 8x30oc 8,8 82105 82105	6
20	POD-ELZ-000452	Śruba 10x80oc 8,8 82101	1
21	23N8OC	Nakrętka m8oc 82144 5 82144 5	4
22	23N10OC	Nakrętka m10oc 82144 5 82144 5	2

56. OSŁONY PRZEDNIE

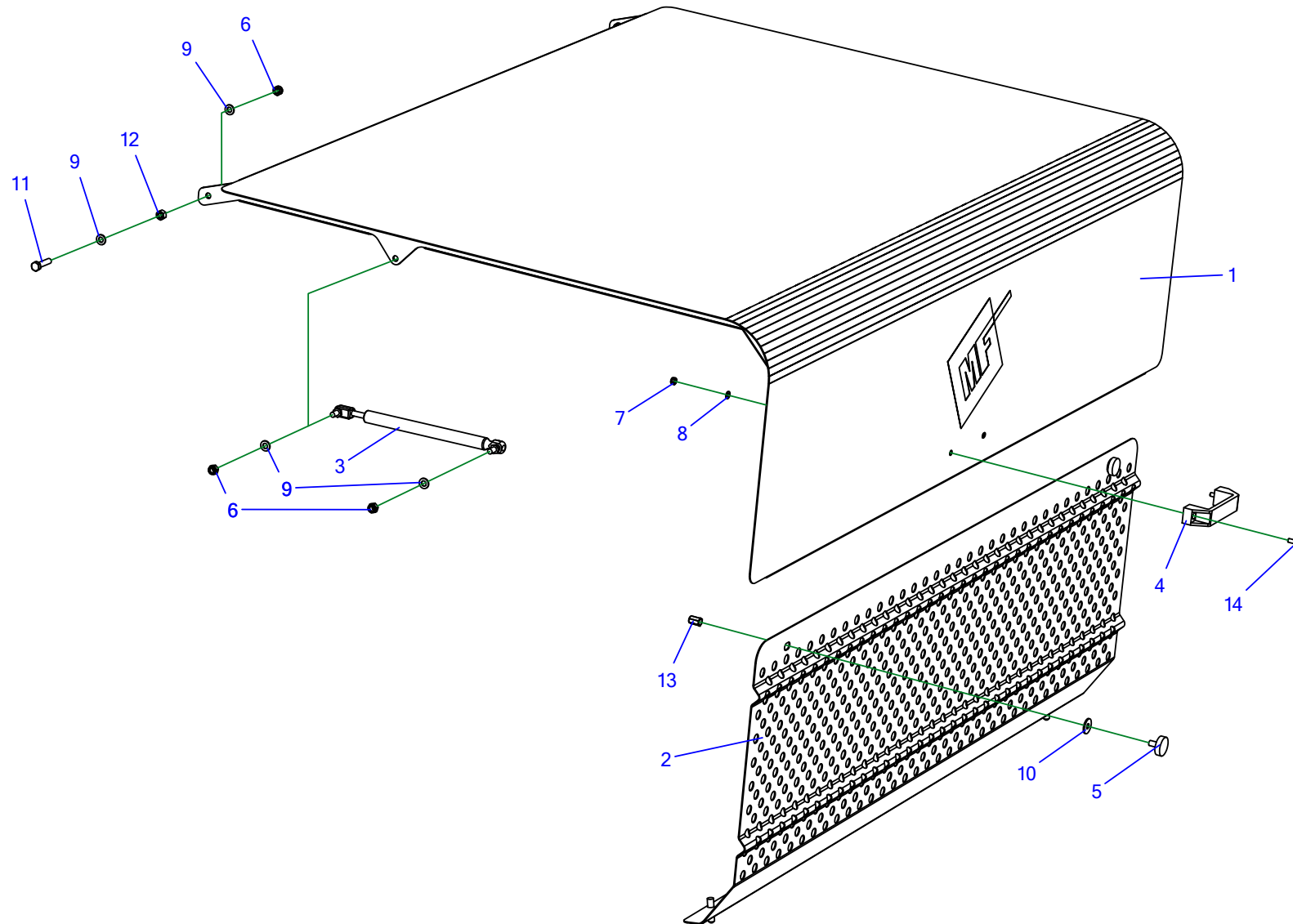


Tabela 54. Osłony przednie

Nr	Indeks	Nazwa	Ilość
1*	Z587 300.350.00	Osłona przednia spaw.	1
2	Z587 300.240.00	Osłona przednia spaw.	1
3	POD-OGL-000721	Sprężyna gazowa 21986	2
4	POD-OGL-000379	Uchwyt N272 M.443-140-6-N-CH	1
5	POD-ELZ-000552	pokrętło radełkowe M8x15 fi26	2
6	23NS8OC	Nakrętka samokontruująca m8oc 82175 8 82175 8	6
7	23NS6OC	Nakrętka samokontruująca m6oc 82175 8 82175 8	2
8	23P6OOC	Podkładka okr.6oc 82005 82005	2
9	23P8OOC	Podkładka okr.8oc 82005 82005	8
10	23P8OC 82030	Podkładka okr.8oc pow 82030	2
11	23S8/35OC 8,8	Śruba 8x35oc 8,8 82105 82105	2
12	23N8OC	Nakrętka m8oc 82144 5 82144 5	2
13	POD-ELZ-000558	Nitonakrętka M8 stal. Sześciokątna	2
14	POD-ELZ-000572	Śruba grzyb. Imbus 6x20 ISO 7380 oc 8.8	2

* Osłona przednia do pras z osłonami z tworzywa: Z587 300.350.00

Osłona przednia do pras z osłonami metalowymi: Z587 300.210.00

57. OSŁONY TYLNE

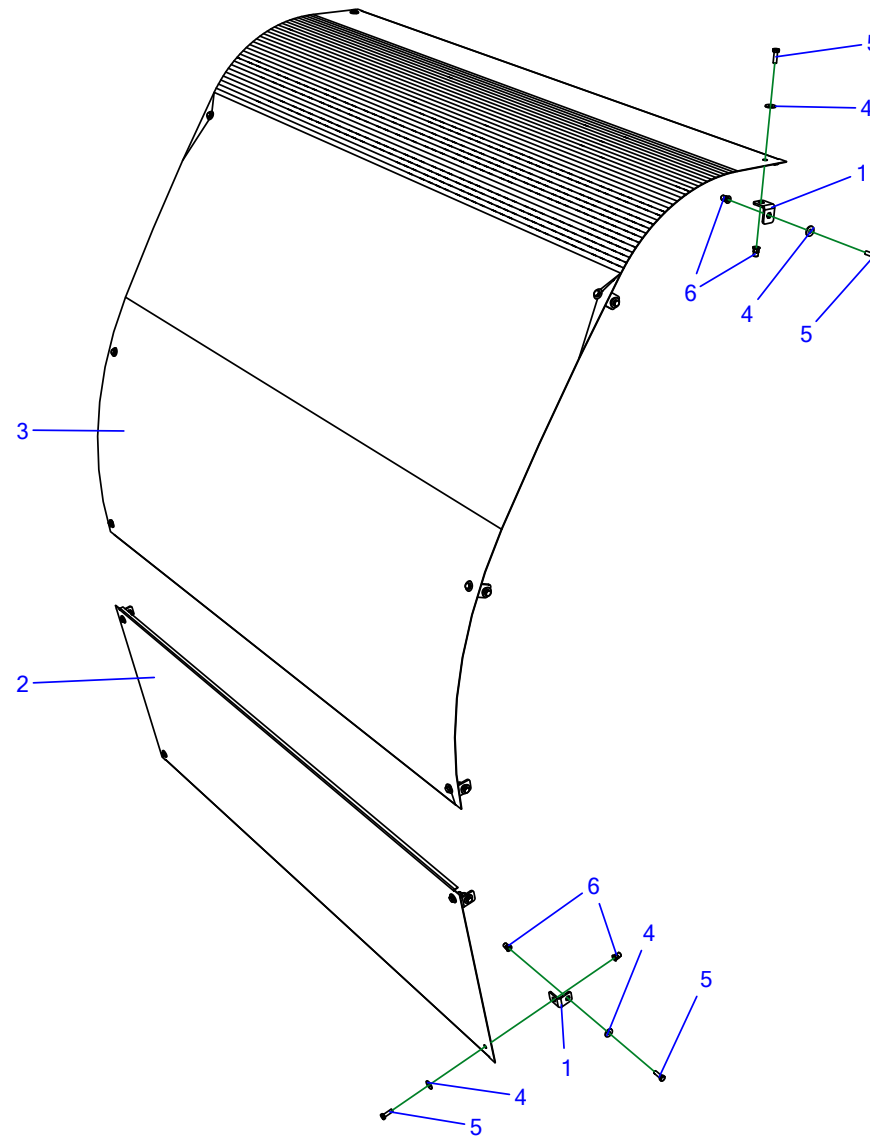


Tabela 55. Osłony tylne

Nr	Indeks	Nazwa	Ilość
1	Z587 300.015.00	Kątownik	12
2	Z587 300.012.00	Osłona tylnej komory II	1
3	Z587 300.011.01	Osłona tylej komory I	1
4	23P6OC030	Podkładka okr.6oc pow 82030	24
5	23S6/20	Śruba 6x20oc 8,8 82105 82105 8,8	24
6	POD-ELZ-000814	Nitonakrętka M6 sześciokątna z łbem stożkowym	24

58. OSŁONY BOCZNE LEWE

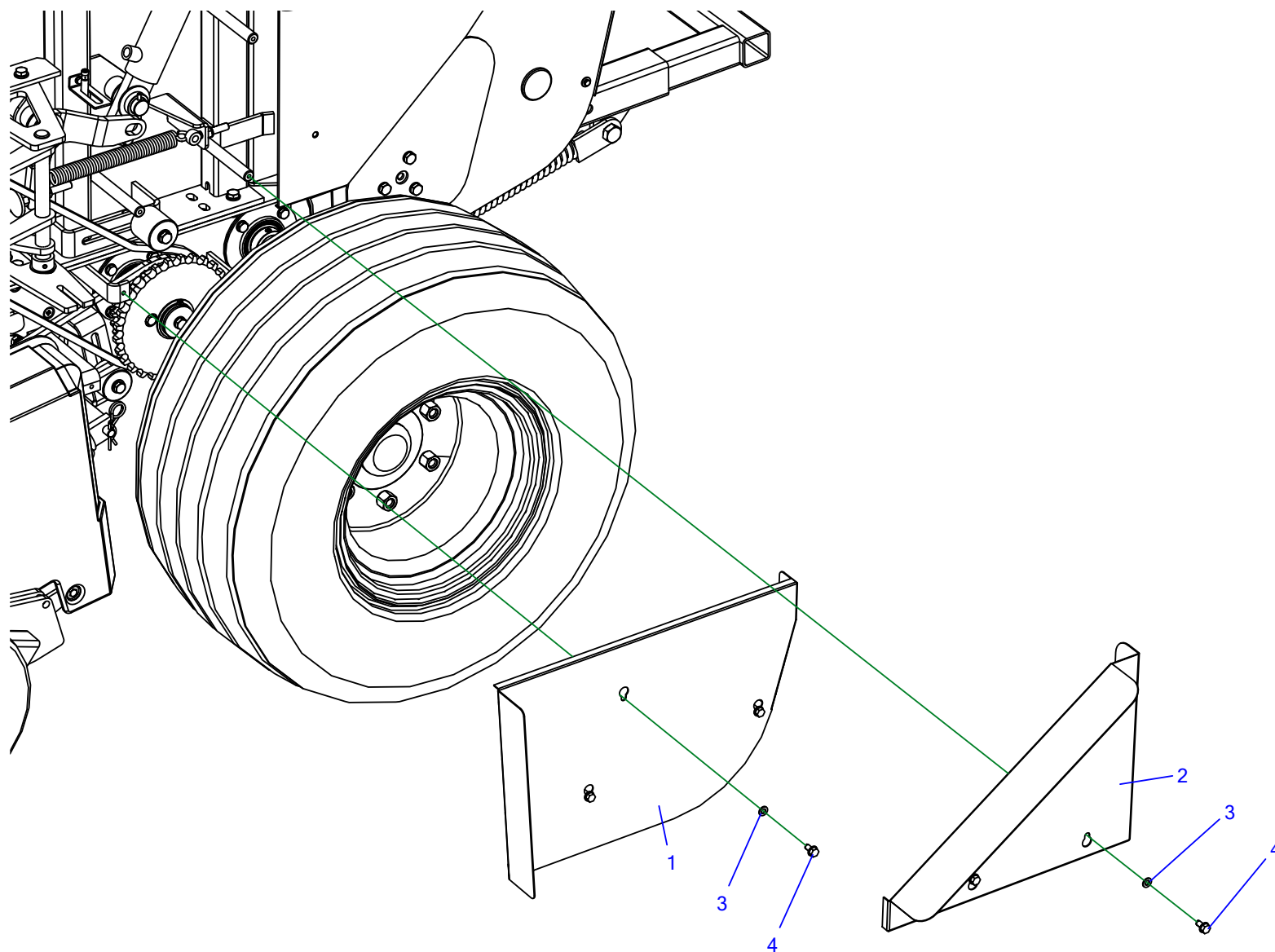


Tabela 56. Osłony boczne lewe

Nr	Indeks	Nazwa	Ilość
1	Z587 300.006.00	Osłona II	1
2*	Z587 300.036.00	Osłona III	1
3	23P8OOC	Podkładka okr.8oc 82005 82005	6
4	POD-ELZ-000565	Wkręt samoformuj. 8x16oc DIN 7500D-sześć	6

* Osłona do pras z osłonami z tworzywa: Z587 300.037.00

Osłona do pras z osłonami metalowymi: Z587 300.036.00

59. OSŁONY BOCZNE PRAWY

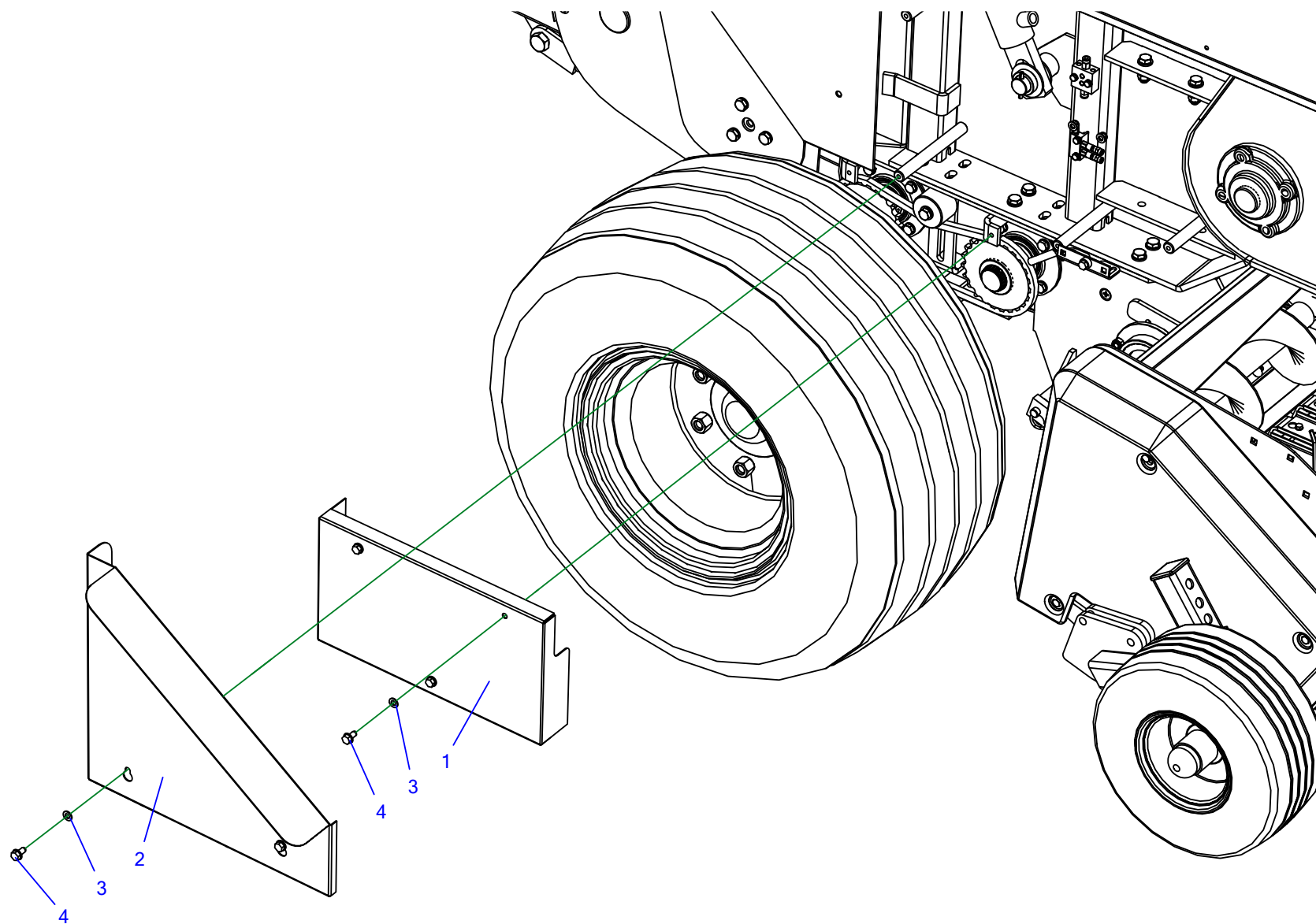


Tabela 57. Osłony boczne prawe

Nr	Indeks	Nazwa	Ilość
1	Z587 100.010.01	Osłona napędów II	1
2*	Z587 300.016.00	Osłona I	1
3	23P8OOC	Podkładka okr.8oc 82005 82005	6
4	POD-ELZ-000565	Wkręt samoformuj. 8x16oc DIN 7500D-sześć	6

* Osłona do pras z osłonami z tworzywa: Z587 300.038.00

Osłona do pras z osłonami metalowymi: Z587 300.016.00

60. KLINY POD KOŁA

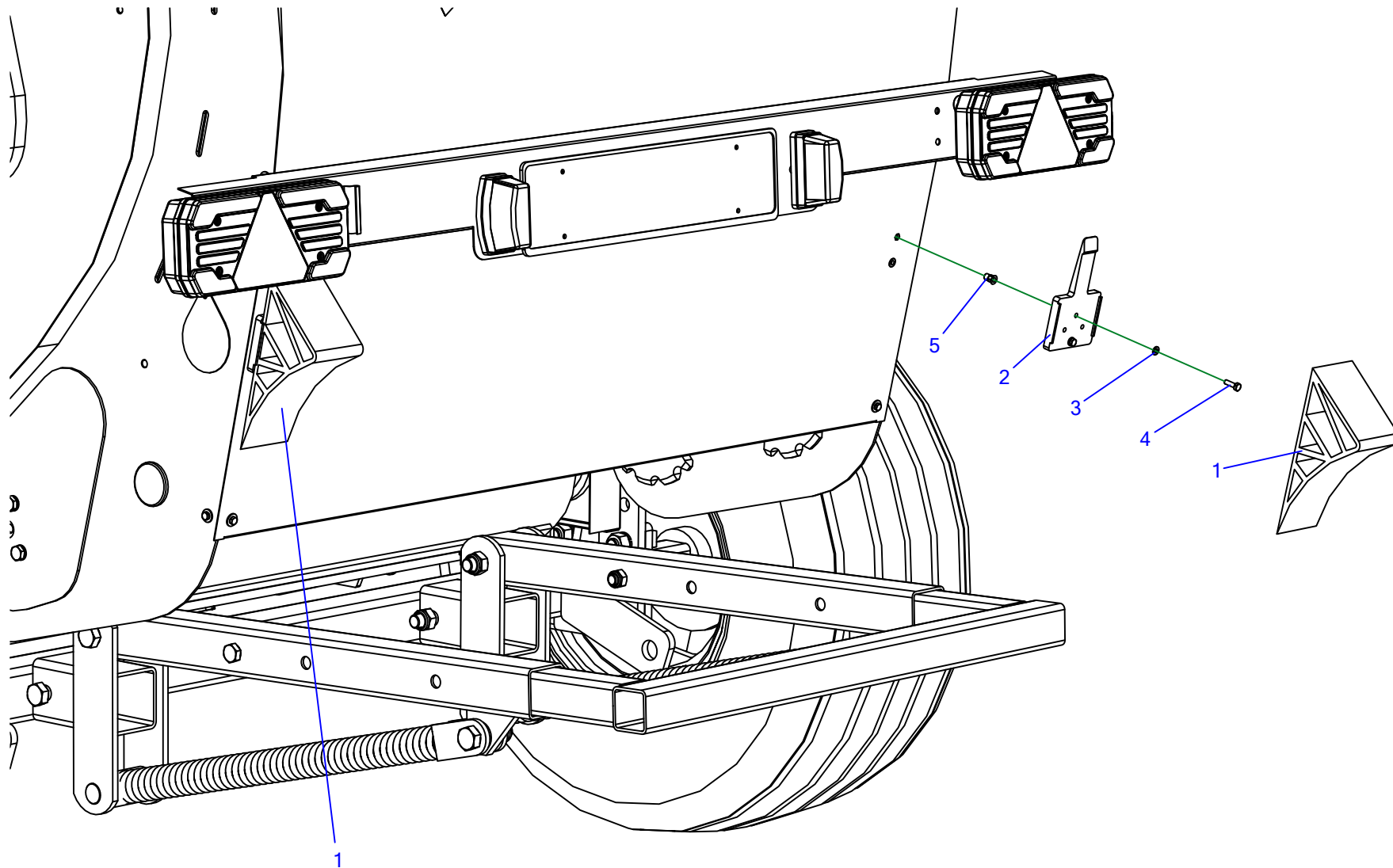


Tabela 58. Kliny pod koła

Nr	Indeks	Nazwa	Ilość
1	POD-UGL-000416	Klin pod koło UK-10 B07V00070R	2
2	POD-UGL-000417	Uchwyt klina UK-10	2
3	23P6OOC	Podkładka okr.6oc 82005 82005	4
4	23S6/20	Śruba 6x20oc 8,8 82105 82105 8,8	4
5	POD-ELZ-000814	Nitonakrętka M6 sześciokątna z łbem stożkowym	4

NOTATKI

A series of 20 horizontal dotted lines for taking notes.



Metal-Fach Sp. z o.o. stale doskonali swoje wyroby i dostosowuje ofertę do potrzeb klientów, w związku z tym zastrzega sobie prawo do wprowadzania zmian w wyrobach bez powiadamiania. Prosimy więc przed podjęciem decyzji o zakupie, o kontakt z autoryzowanym dealerm lub handlowcami Metal-Fach Sp. z o.o. Metal-Fach Sp. z o.o. wyklucza roszczenia związane z danymi i zdjęciami zawartymi w tym katalogu, przedstawiona oferta nie stanowi oferty w myśl przepisów Kodeksu Cywilnego.

Zdjęcia nie zawsze przedstawiają wyposażenie standardowe.

Oryginalne części zamienne są dostępne u autoryzowanych dealerów na terenie kraju i zagranicy oraz w sklepie firmowym Metal-Fach.

SERWIS

16-100 Sokółka, ul. Kresowa 62
tel.: +48 85 711 07 80; fax: +48 85 711 07 93
serwis@metalfach.com.pl

SPRZEDAŻ

16-100 Sokółka, ul. Kresowa 62
tel.: +48 85 711 07 78; fax: +48 85 711 07 89
handel@metalfach.com.pl

HURTOWNIA CZĘŚCI ZAMIENNYCH

16-100 Sokółka, ul. Kresowa 62

Sprzedaż Hurtowa:

tel.: +48 85 711 07 80; fax: +48 85 711 07 93
serwis@metalfach.com.p

Sprzedaż Indywidualna:

tel.: +48 85 711 07 80; fax: +48 85 711 07 93
serwis@metalfach.com.p