



METAL-FACH



OWIJARKA STACJONARNA

Z560

KATALOG CZĘŚCI

WYDANIE III

STYCZEŃ 2018

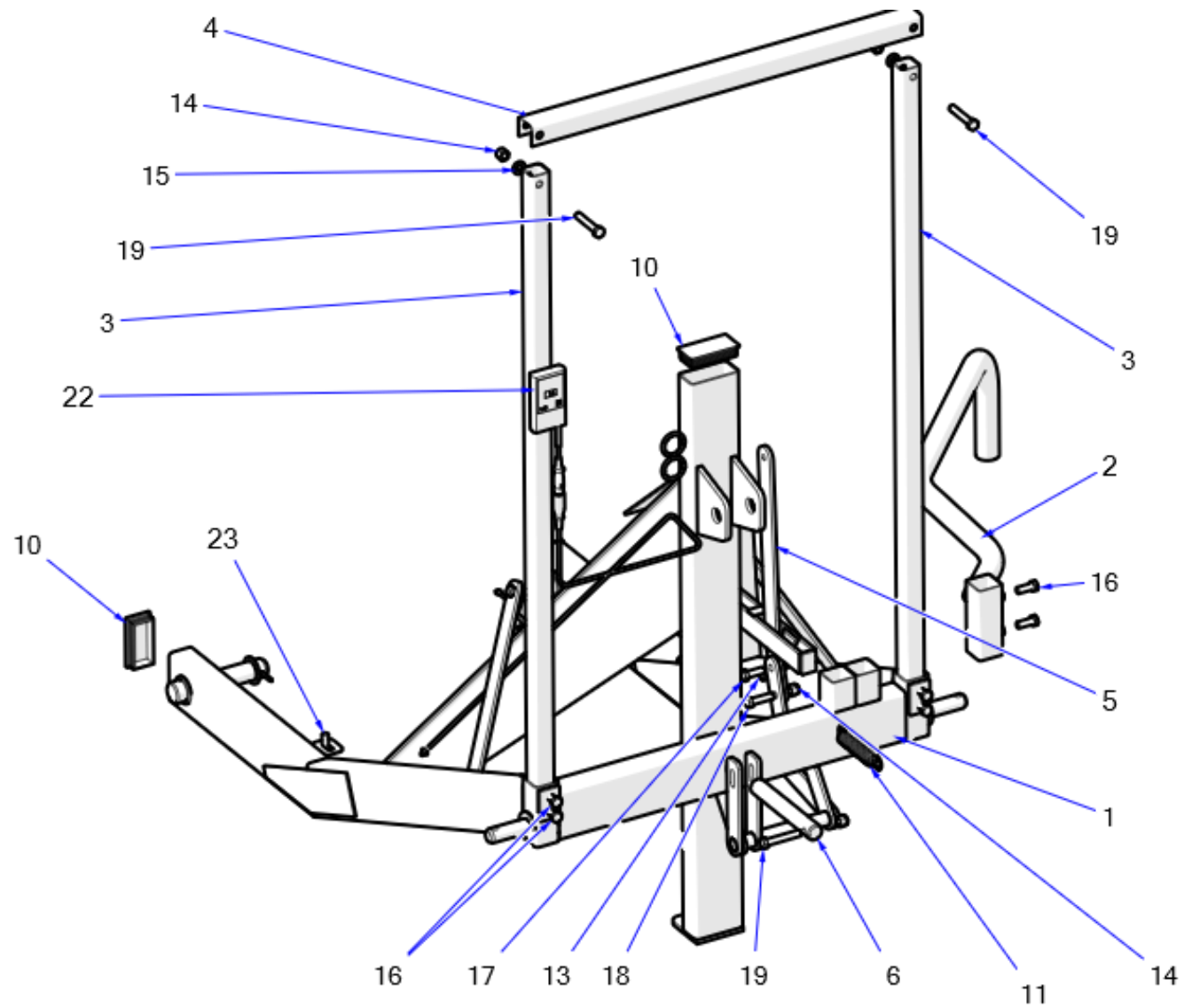


Informacje zawarte w katalogu części są aktualne na dzień opracowania. Producent zastrzega sobie prawo wprowadzania w maszynach zmian konstrukcyjnych, w związku z czym niektóre wielkości lub ilustracje mogą nie odpowiadać stanowi faktycznemu maszyny dostarczonej użytkownikowi. Producent zastrzega sobie prawo dokonywania zmian konstrukcyjnych, nie dokonując zmian w niniejszym katalogu części.

Spis treści

1. Rama główna	4
2. Rama dolna	7
3. Rama obrotowa	9
4. Podajnik folii	14
5. Hydraulika	17
6. Stawiacz bel	19
NOTATKI	21

1. Rama główna



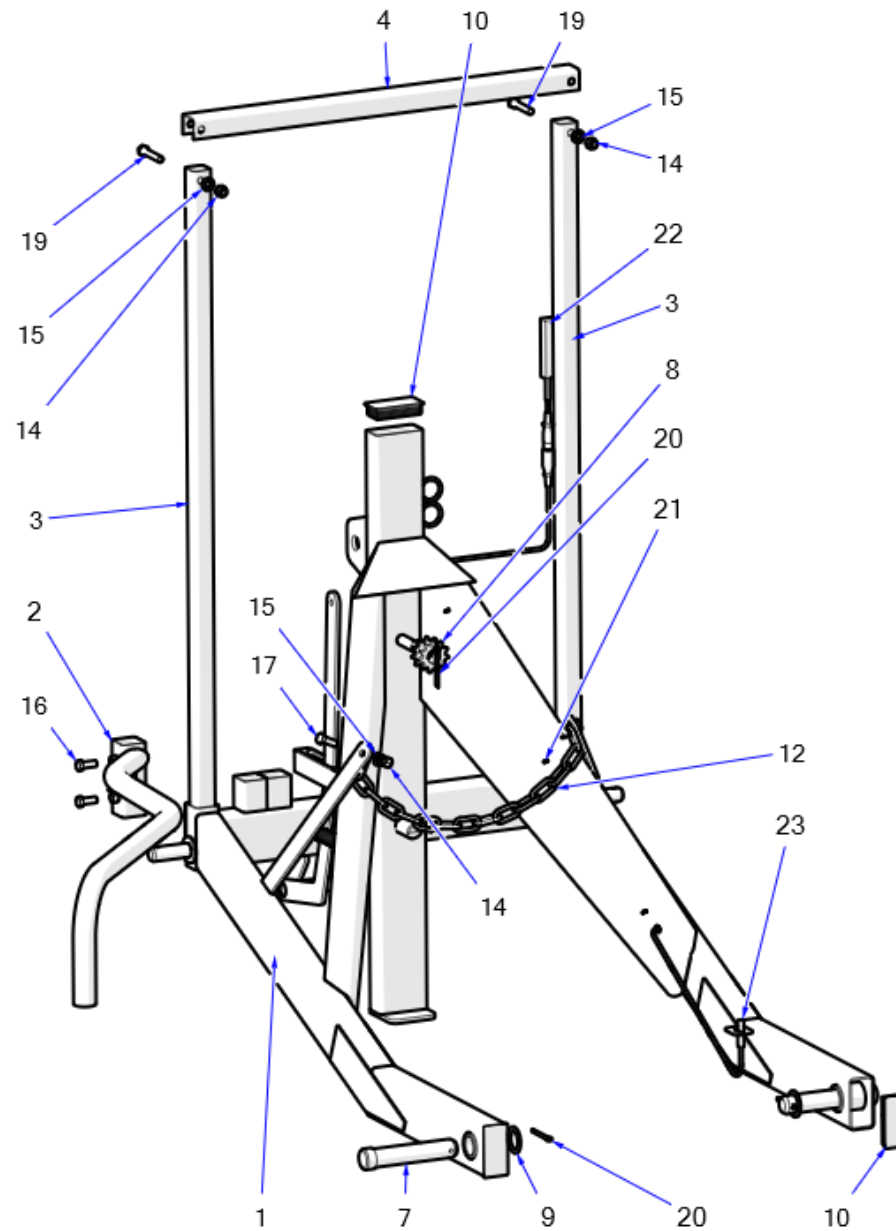


Tabela 1. Rama główna

Nr	Nazwa zespołu lub części	Indeks	Ilość
1	Korpus ramy	Z-552 01.01.00	1
2	Barierka	Z-560 01.02.00	1
3	Słupek	Z-552 01.00.03	2
4	Poprzeczka	Z-552 01.00.04	1
5	Dźwignia	Z-552 01.00.05.1	1
6	Sworzeń	Z-552 01.00.06	1
7	Sworzeń główny	Z-552 00.00.07.1	2
8	Koło łańcuchowe Z-11	Z-560 00.00.16.1	1
9	Podkładka I	Z-237 33.00.14	2
10	Zaślepka pro. Wew. 100x50mm czarna (TL-199195)	23WRP	3
11	Sprężyna naciągowa 3/25/150/36,5 oc (maz-1771)	23SPN3/25/150	1
12	Łańcuch gospodarczy 8mm oc 8x30x50	23LSFI8OC	1

Nr	Nazwa zespołu lub części	Indeks	Ilość
13	Nakrętka m12oc 82144 5 82144 5	23N12OC	1
14	Nakrętka samokontruująca m12oc 82175 8 82175 8	23NS12OC	7
15	Podkładka okr.12oc 82005	23P12OC	5
16	Śruba 12x30oc 8,8 82105 82105	23S12/30OC 8,8	6
17	Śruba 12x35oc 8,8 82105 82105	23S12/35OC 8,8	3
18	Śruba 12x45oc 8,8 82105 82105	23S12/45OC	1
19	Śruba 12x70oc 8,8 82101 82101	23S12/70OC 8,8	3
20	Zawlecza 6,3x63oc	23Z6/63	3
21	Zawlecza 2,5x28oc	23Z2,5/28OC.	3
22	Licznik L-01 XLR Z552, Z560 nowy	POD-ELK-000072	1
23	Przewód licznika z czujnikiem L-01 4m XLR	POD-ELK-000074	1

2. Rama dolna

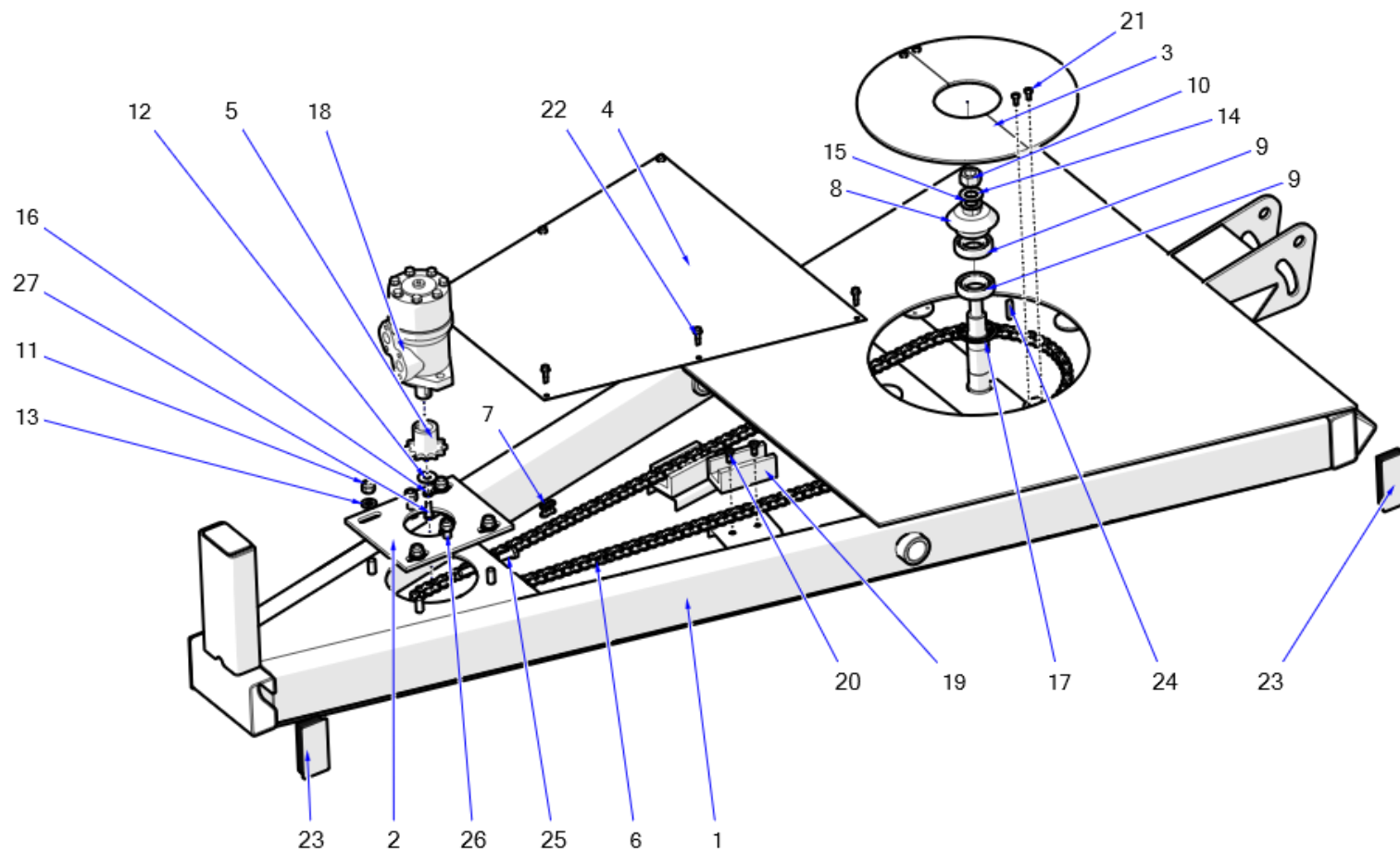
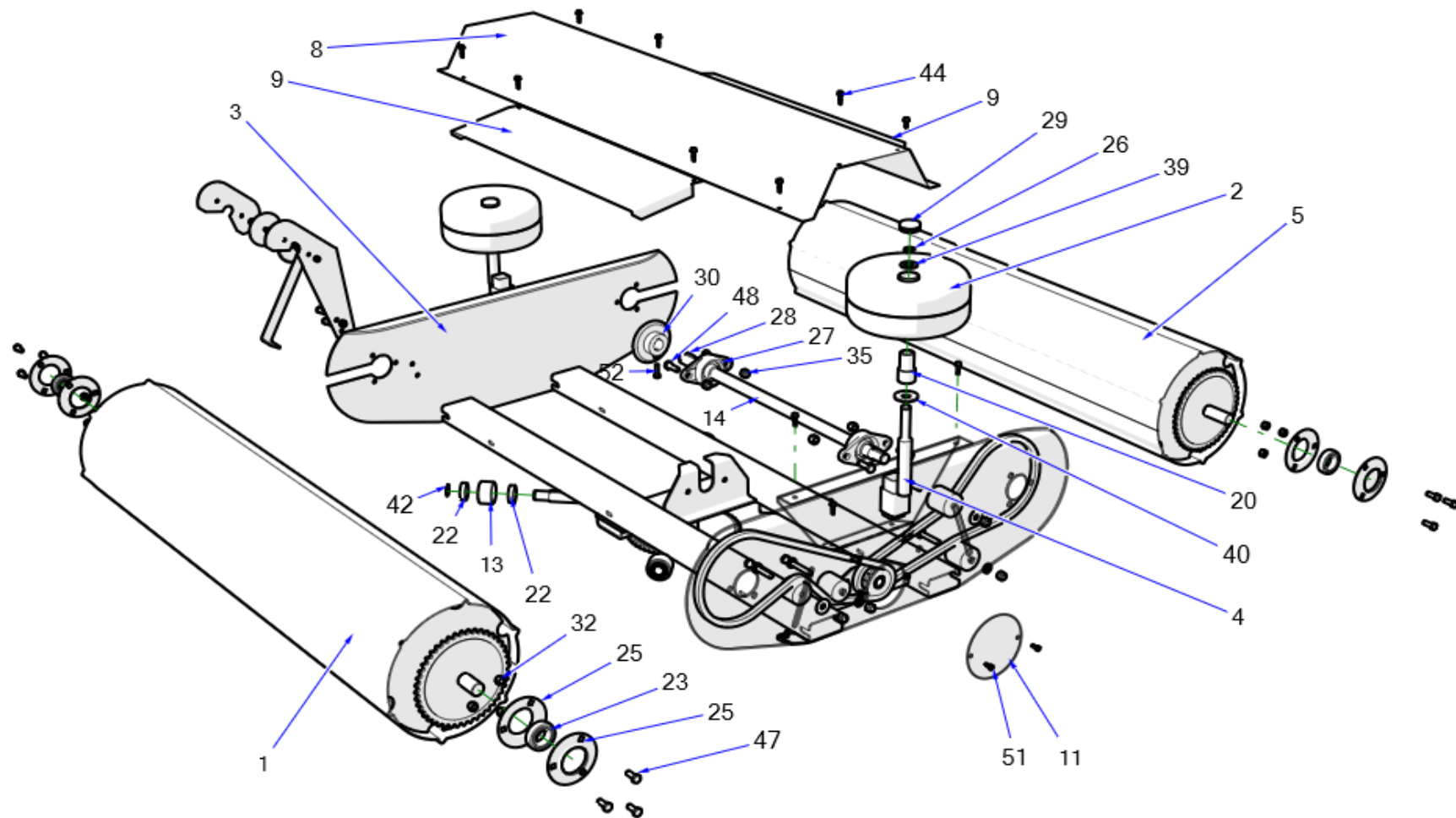


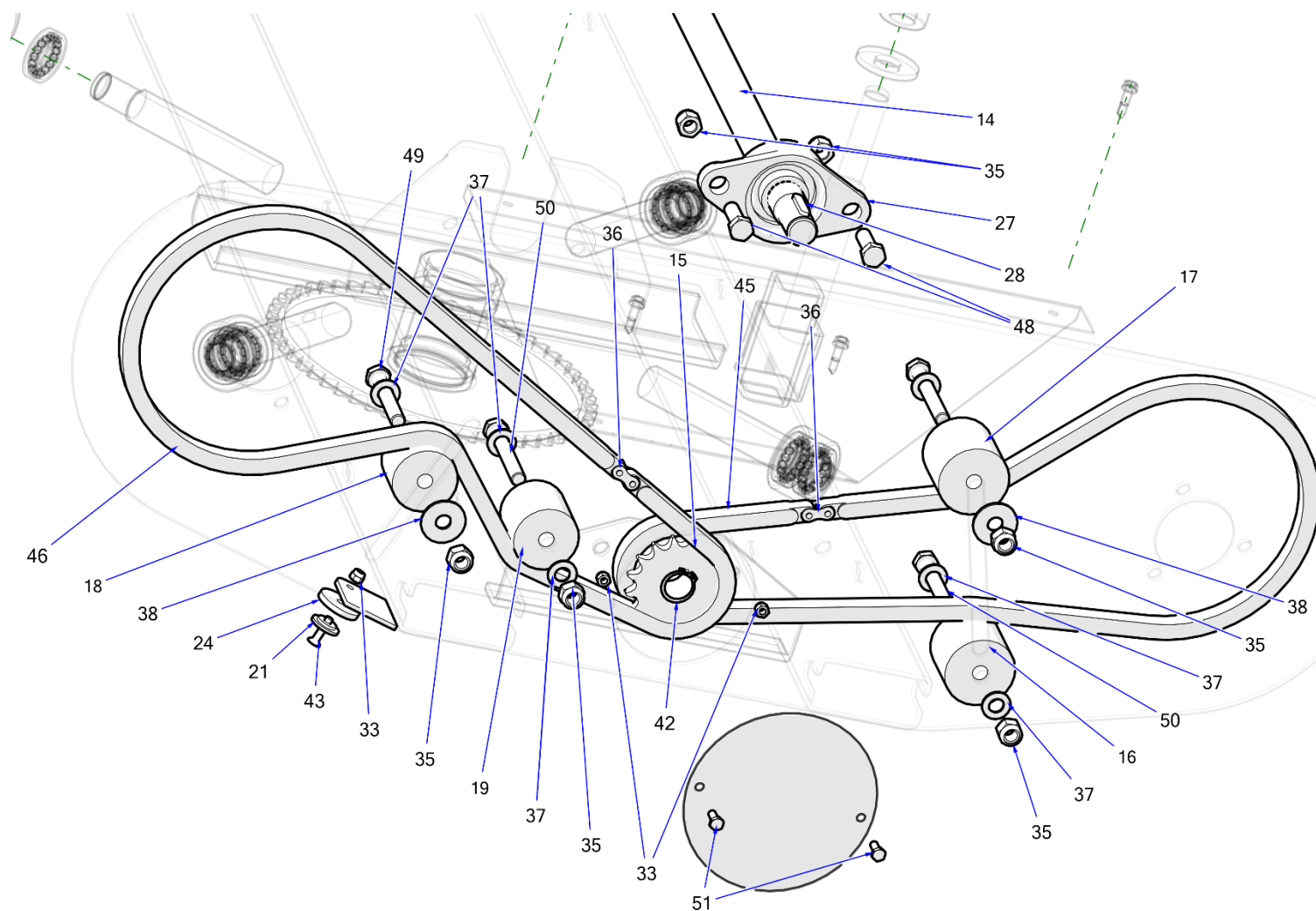
Tabela 2. Rama dolna

Nr	Nazwa zespołu lub części	Indeks	Ilość
1	Rama dolna	Z-552 03.00.00	1
2	Podstawa silnika	Z-552 00.09.00	1
3	Ośłona przekładni	Z-552 00.00.10.1	1
4	Ośłona dolna	Z-552 00.00.14.1	1
5	Koło łańcuchowe Z-12	Z-560 00.00.08	1
6	Łańcuch 10B1 169ogn (2,70mb)	25LO10B1 (169OGN)	1
7	Ogniwo proste 10B1 R-1 5/8"	25LO10P	1
8	Koło zębate stożkowe Z17	25KZ17	1
9	Łożysko 6007 2RS	25L6007	2
10	Nakrętka M20 oc 82144 5 82144 5	23N20OC	1
11	Nakrętka samokontrująca m12oc 82175 8 82175 8	23NS12OC	6
12	Podkładka okr.10oc pow 82030 82030	23P10 OC030	1
13	Podkładka okr.12oc 82005	23P12OC	4
14	Podkładka okr.20oc 82005 82005	23P20OOC	1

Nr	Nazwa zespołu lub części	Indeks	Ilość
15	Podkładka spr.20,5oc 82008 82008	23P20SP	1
16	Podkładka spr.8.2oc 82008 82008	23P8SPOC	1
17	Seger W62	23SW62	1
18	Silnik hydrauliczny OMR 200 (BMR)	24S200	1
19	Tecamid profil - ceownik	21TPR	2
20	Wkręt 8x20oc 82208 82208	23W8/20OC	4
21	Wkręt do metalu łeb walcowy 6x16 oc 82202 82202	POD-ELZ-000018-1	4
22	OC Wkręt samowiercący 6,3x25 oc Łeb.klucz	28W6,3X25	6
23	Zaślepka pro. Wew. 100x50mm czarna (TL-199195)	23WRP	4
24	Wpust 8x7x36	23WP8/7/36	1
25	Śruba 12x100oc 8,8 82105 82105	23S12/100OC	1
26	Śruba 12x40oc 8,8 82105 82105	23S12/40OC 8,8	2
27	Śruba 8x25oc 8,8 82105 82105	23S8/25OC8.8	1

3. Rama obrotowa





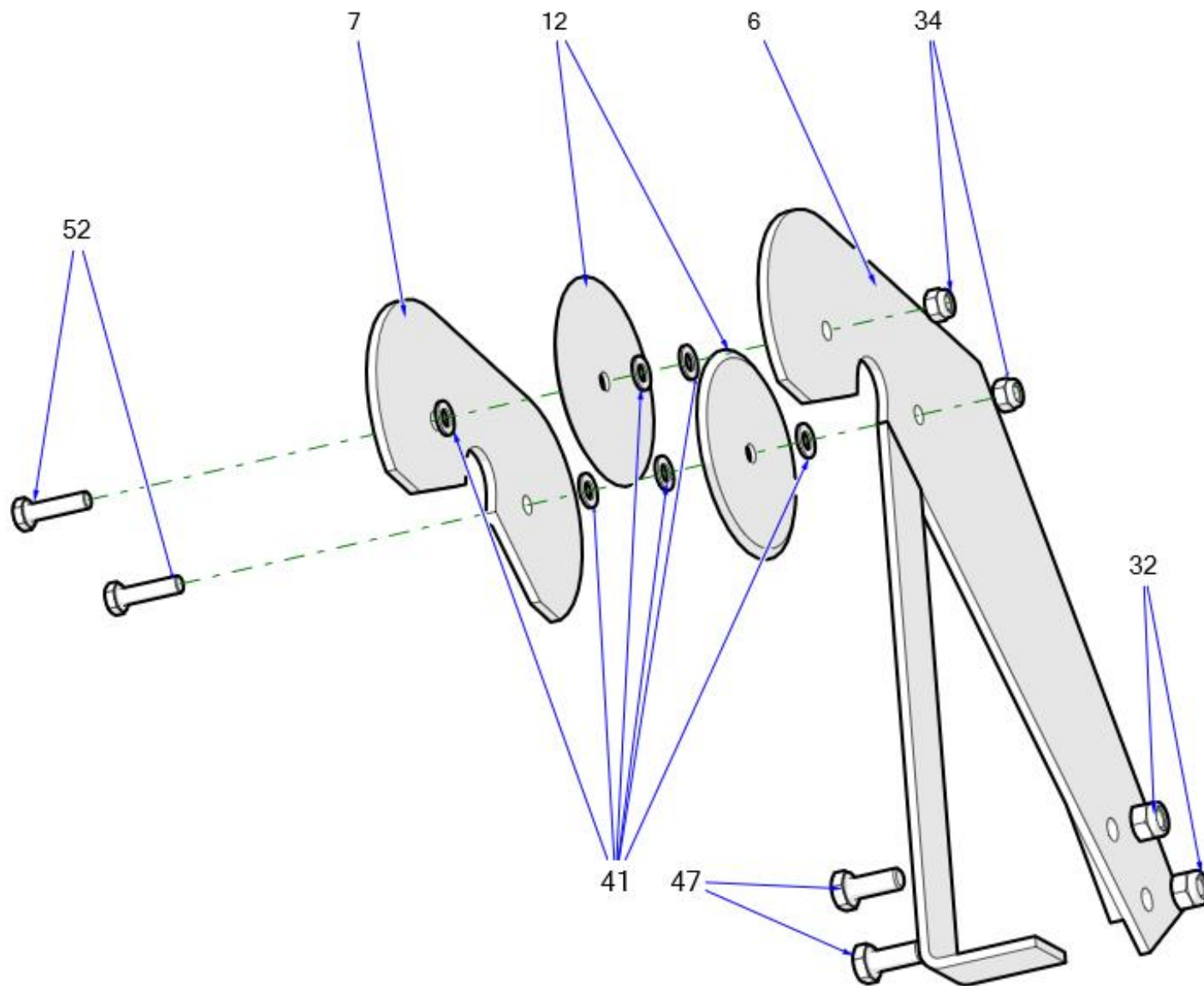


Tabela 3. Rama obrotowa

Nr	Nazwa zespołu lub części	Indeks	Ilość
1	Bęben kpl.	Z-560 06.00.00	1
2	Koło boczne	Z-552 05.02.00	2
3	Rama obrotowa	Z-560 04.00.00	1
4	Wspornik koła bocznego	Z-560 05.01.00	2
5	Bęben kpl. II	Z-560 20.00.00	1
6	Wspornik noża	Z-560 00.60.100	1
7	Blacha II	Z-560 00.60.201	1
8	Ośłona środkowa	Z-552 00.00.15	1
9	Ośłona łożysk	Z-552 00.00.18	2
10	Ośłona napędu	Z-560 00.00.17	1
11	Pokrywka	Z-560 00.00.60	1
12	Tarcza noża	Z-560 00.60.06	2
13	Rolka obsady łożysk	Z-560 04.00.09	4
14	Walek napędowy	Z-560 00.00.11.2	1
15	Koło łańcuchowe Z-16	Z-560 00.00.19.2	1
16	Rolka I napinacza łańcucha	Z-560 00.00.56	1
17	Rolka II napinacza łańcucha	Z-560 00.00.61	1
18	Rolka III napinacza łańcucha	Z-560 00.00.63	1

Nr	Nazwa zespołu lub części	Indeks	Ilość
19	Rolka IV napinacza łańcucha	Z-560 00.00.64	1
20	Tulejka koła	Z-552 05.00.03	2
21	Podkładka magnesu	Z-552 00.00.02	1
22	Łożysko 6005 2RS	25L6005	8
23	Łożysko FD206	25L206	4
24	Magnes pierścieniowy ferrytowy fi 32	25MG	1
25	Oprawa blaszana P-206	POD-LOZ-000173	8
26	Seger Z20	23SZ20	2
27	Łożysko zespół UCFL206	25L206UCFL	2
28	Wpust 8x7x36	23WP8/7/36	2
29	Zaślepka okr. wew. 45mm biała (Es-111610)	POD-TSZ-000066	2
30	Koło zębate stożkowe Z25	25KZ25	1
31	Nakrętka m8oc 82144 5 82144 5	23N8OC	1
32	Nakrętka samokontrująca m10oc 82175 8 82175 8	23NS10OC	14
33	Nakrętka samokontrująca m6oc 82175 8 82175 8	23NS6OC	3
34	Nakrętka samokontrująca m8oc 82175 8 82175 8	23NS8OC	2
35	Nakrętka samokontrująca m12oc 82175 8 82175 8	23NS12OC	8

Nr	Nazwa zespołu lub części	Indeks	Ilość
36	Ogniwo proste 10B1 R-1 5/8"	25LO10P	2
37	Podkładka okr.12oc 82005	23P12OC	6
38	Podkładka okr.12oc pow 82030	23P12OOC	2
39	Podkładka okr.20oc 82005 82005	23P20OOC	2
40	Podkładka okr.20oc 82030	POD-ELZ-000459	2
41	Podkładka okr.8oc 82005 82005	23P8OOC	6
42	Sejer Z25	23SZ25	5
43	Wkręt do metalu łeb stożkowy 6x25oc 82208 82208	23W6/25OC	1
44	Wkręt samowiercący 6,3x25 oc Łeb.klucz	28W6,3X25 OC	12

Nr	Nazwa zespołu lub części	Indeks	Ilość
45	Łańcuch 10B1 85ogn (1)	25LO10B1 85OGN	1
46	Łańcuch 10B1 85ogn (2)	25LO10B1 85OGN	1
47	Śruba 10x25oc 8,8 82105 82105	23S10/25OC 8,8	14
48	Śruba 12x35oc 8,8 82105 82105	23S12/35OC 8,8	4
49	Śruba 12x80oc 8,8 82101 82101	23S12/80OC 8,8	1
50	Śruba 12x90oc 8,8 82101 82101	23S12/90 101OC	3
51	Śruba 6x16oc 8,8 82105 82105 8,8	23S6/16 8,8OC	2
52	Śruba 8x30oc 8,8 82105 82105	23S8/30OC 8,8	3

4. Podajnik folii

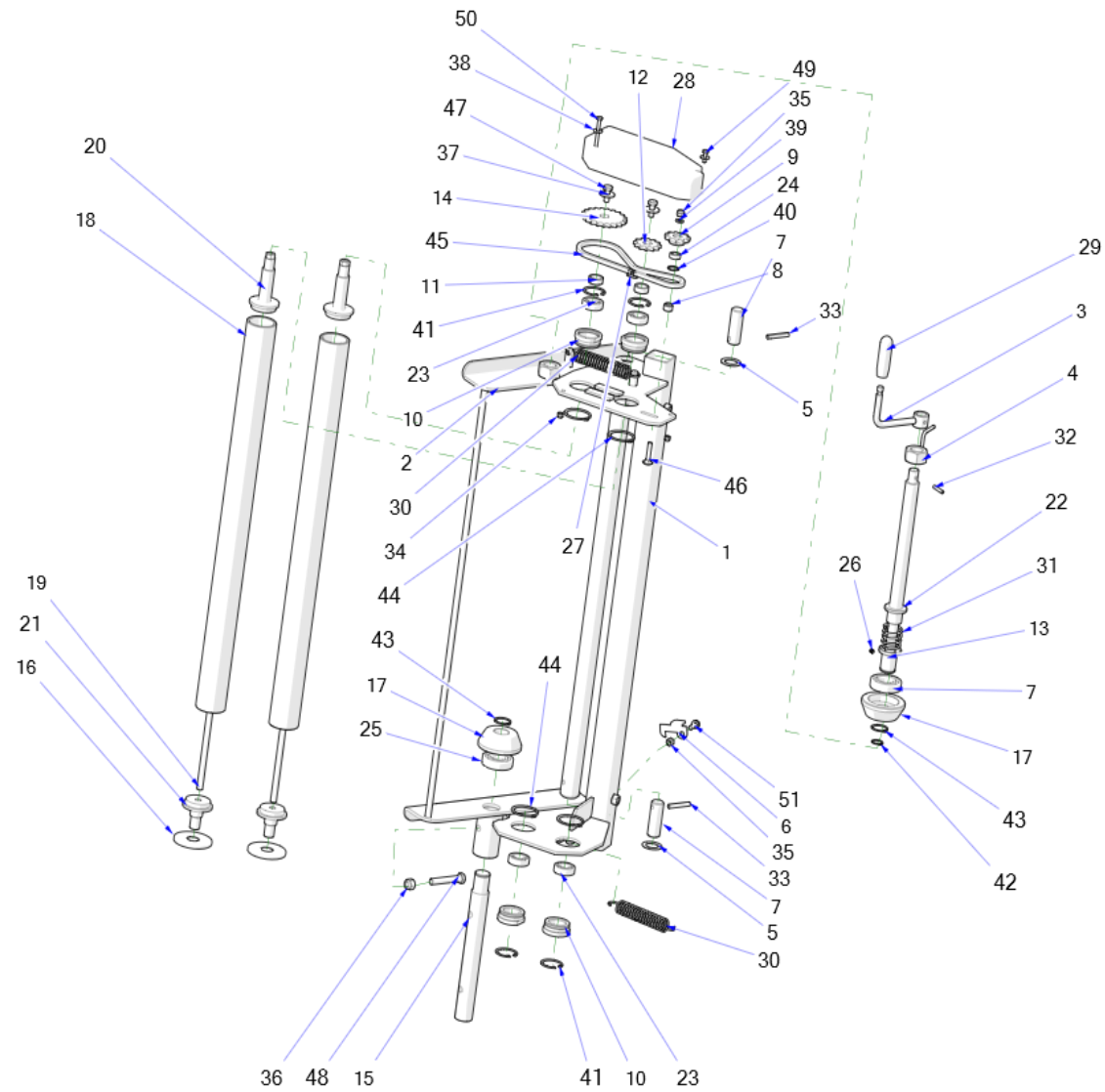


Tabela 4. Podajnik folii

Nr	Nazwa zespołu lub części	Indeks	Ilość
1	Wspornik mocowania	Z-560 02.01.00.1	1
2	Wspornik folii kpl.	Z-560 02.02.00	1
3	Rączka kpl.	Z-560 02.37.00.1	1
4	Przeciwnakrętka M27	Z-560 02.38.00	1
5	Podkładka V	Z-237 33.00.25	2
6	Blokada	Z-560 02.00.04	1
7	Oś wspornika folii	Z-560 02.00.07	2
8	Tuleja dystansowa II	Z-560 02.00.08	1
9	Koło łańcuchowe Z-11	Z-560 02.00.09	1
10	Obsada wałka	Z-560 02.00.25.1	4
11	Tuleja dystansowa III	Z-560 02.00.26	2
12	Koło łańcuchowe Z-12	Z-560 02.00.30	1
13	Tulejka	Z-560 02.00.311.2	1
14	Koło łańcuchowe Z-21	Z-560 02.00.32	1
15	Wałek dolny	Z-560 02.00.35.1	1
16	Ostona łożyska	Z-560 02.00.36	2
17	Docisk folii górny	Z-560 02.00.41.1	2
18	Rura napinacza	Z-560 02.24.01	2

Nr	Nazwa zespołu lub części	Indeks	Ilość
19	Pręt łączący	Z-560 02.24.02	2
20	Obsada I	Z-560 02.24.03.1	2
21	Obsada II	Z-560 02.24.04.1	2
22	Śruba regulacyjna ver.2	Z-560 02.36.00.1	1
23	Łożysko 6004 2RS	25L6004	4
24	Łożysko 608 2RS	25L608 2RS	1
25	Łożysko 6206 2RS	25L6206	2
26	Wkręt dociskowy 6x8 imbus, DIN913 oc	POD-ELZ-000659	1
27	Ogniwo proste 08B1 R-1 1/2"	25LO08P	1
28	Ostona napinacza ABS Z577 Z560	POD-TSZ-000033	1
29	Rączka do podajnika	25RP	1
30	23SPN3/23/135 MAZ1771/1 Sprężyna naciągowa 3/23/136/34 oc (maz-1771/B-1)	23SPN3/23/135 MAZ1771/1	2
31	Sprężyna naciągowa 3/23/136/34 oc (maz-1771/B-1)	23S4/32/50	1
32	Kołek sprężysty 6x30 DIN 1481	23K6/30	1
33	Kołek sprężysty 8x50 DIN 1481	23K8/50	2
34	Nakrętka samokontrująca m6oc 82175 8 82175 8	23NS6OC	2
35	Nakrętka samokontrująca m8oc 82175 8 82175 8	23NS8OC	2

Nr	Nazwa zespołu lub części	Indeks	Ilość
36	Nakrętka samokontrująca m12oc 82175 8 82175 8	23NS12OC	1
37	Podkładka okr.10oc pow 82030 82030	23P10 OC030	2
38	Podkładka okr.6oc pow 82030	23P6OC030	2
39	Podkładka okr.8oc 82005 82005	23P8OOC	2
40	Seger W22	23SW22	1
41	Seger W42	23SW42	4
42	Seger Z20	23SZ20	1
43	Seger Z30	23SZ30	2
44	Seger Z50	23SZ50	4

Nr	Nazwa zespołu lub części	Indeks	Ilość
45	Łańcuch 08B1 43ogn	25LO08B1 43OGN	1
46	Śruba podsadzana 8x40oc 8.8 82406 82406	23S8/40P	1
47	Śruba 10x25oc 8,8 82105 82105	23S10/25OC 8,8	2
48	Śruba 12x70oc 8,8 82101 82101	23S12/70OC 8,8	1
49	Śruba 6x20oc 8,8 82105 82105 8,8	23S6/20	1
50	Śruba 6x60oc 8,8 82101 82101 8,8	23S6/60OC 8,8	1
51	Śruba 8x25oc 8,8 82105 82105	23S8/25OC8.8	1

5. Hydraulika

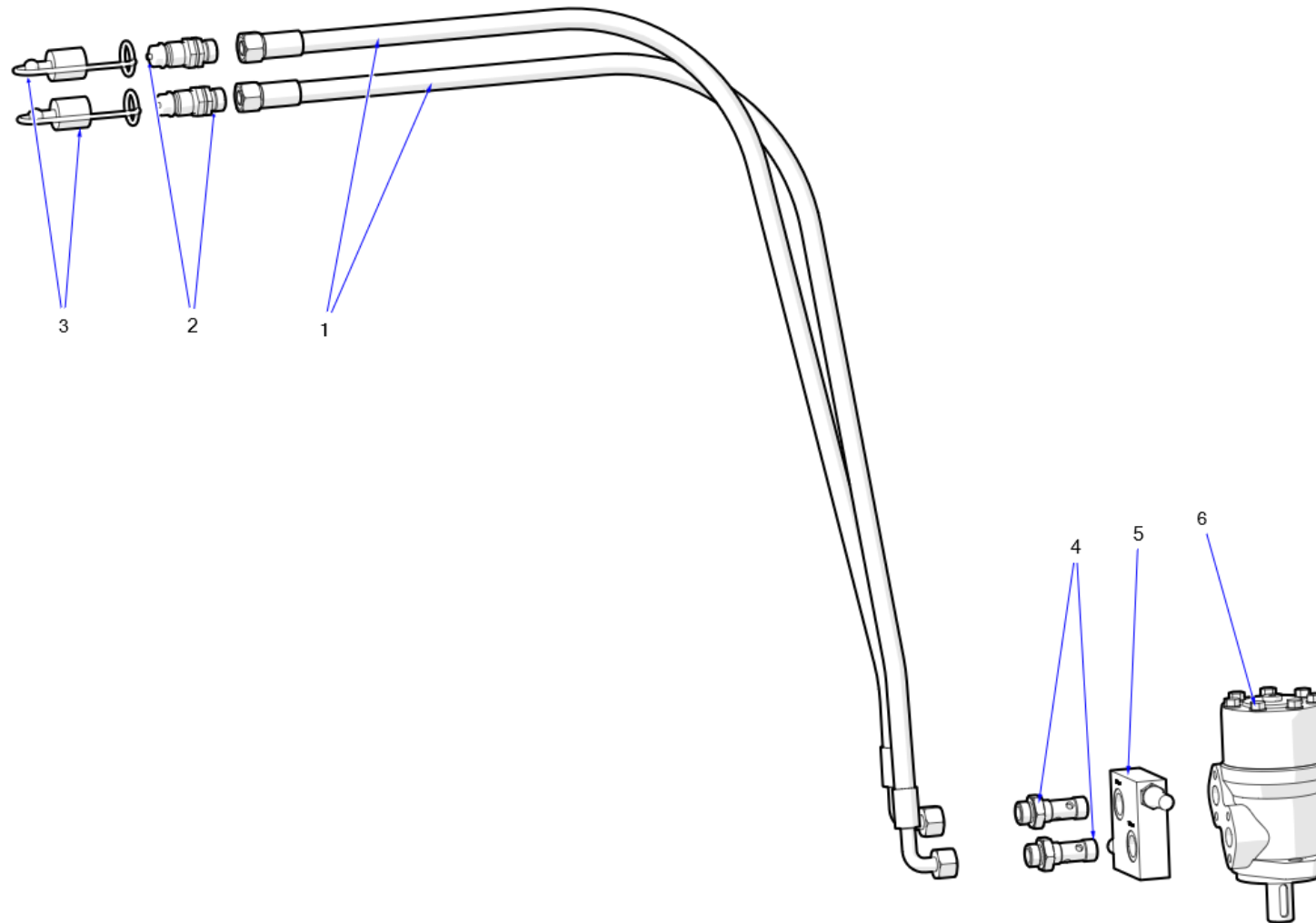


Tabela 5. Hydraulika

Nr	Nazwa zespołu lub części	Indeks	Ilość
1	Zestaw nr 5 owijarka Z-560;Z-552 (przewody hydrauliczne)	24PHZ-560;Z-552	2
2	Zawór-wtyczka EURO 13 M22x1,5	24ZWE13	2
3	Nasadka zaworu wtyczki EURO 13 (ziel,żół,nieb,czerw)	24ZWNE13	2
4	Śruba hydrauliczna (1/2"/16-13 15L) Z552 00.00.23/1	24SH	2
5	Zawór blok (DCV1202 210b lub VAU OM)	24ZB	1
6	Silnik hydrauliczny OMR 200 (BMR)	24S200	1

6. Stawiacz bel

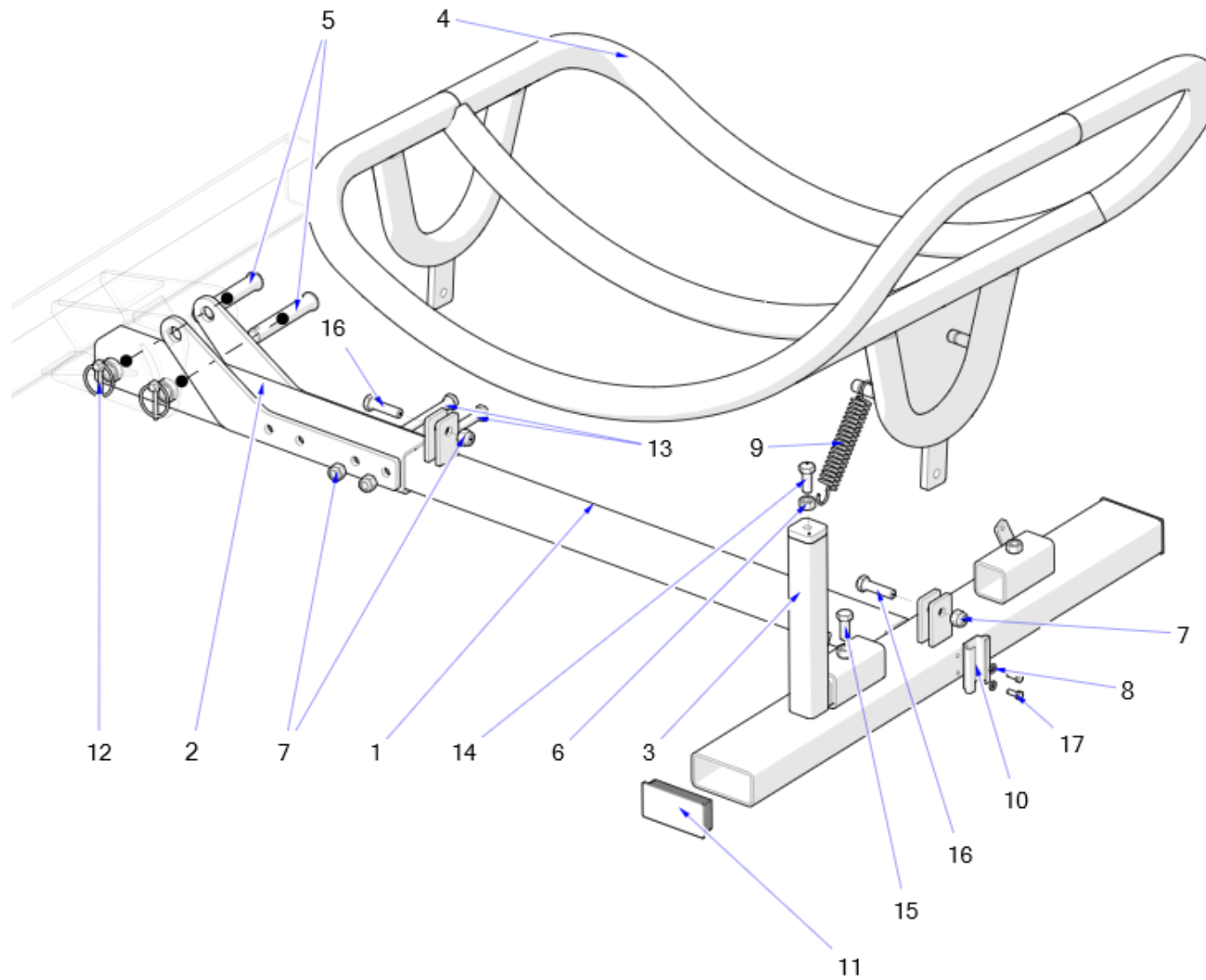


Tabela 6. Stawiacz bel

Nr	Nazwa zespołu lub części	Indeks	Ilość
1	Rama dolna	Z-552 19.01.00	1
2	Zawieszenie stawiacza bel	Z-552 19.02.00	1
3	Zderzak	Z-552 19.03.00	1
4	Kołyska	Z-552 19.04.00	1
5	Sworzeń	Z-552 19.00.05	2
6	Nakrętka m12oc 82144 5 82144 5	23N12OC	1
7	Nakrętka samokontruująca m12oc 82175 8 82175 8	23NS12OC	4
8	Podkładka okr.6oc 82005 82005	23P6OOC	2
9	Sprężyna naciągowa 3/23/136/34 oc (maz-1771/B-1)	23SPN3/23/135 MAZ1771/1	1
10	Uchwyt trójkąta malowany	27UM	1
11	Zaślepka pro. Wew. 100x50mm czarna (TL-199195)	23WRP	2
12	Zawlecзка z pierścieniem 8	23PR8	2
13	Śruba 12x100oc 8,8 82101 82101	23S12/100OC 8,8	2
14	Śruba 12x25oc 8,8 82105 82105	23S12/25OC 8,8	1
15	Śruba 12x30oc 8,8 82105 82105	23S12/30OC 8,8	1
16	Śruba 12x45oc 8,8 82101 82101	23S12/45 8,8OC.	2
17	Śruba 6x16oc 8,8 82105 82105 8,8	23S6/16 8,8OC	2

NOTATKI

A series of horizontal dotted lines for taking notes, spanning the width of the page.

A series of 20 horizontal dotted lines spanning the width of the page, intended for handwritten notes or a list of items.



Metal-Fach Sp. z o.o. stale doskonali swoje wyroby i dostosowuje ofertę do potrzeb klientów, w związku z tym zastrzega sobie prawo do wprowadzania zmian w wyrobach bez powiadamiania. Prosimy więc przed podjęciem decyzji o zakupie, o kontakt z autoryzowanym dealerem lub handlowcami Metal-Fach Sp. z o.o. Metal-Fach Sp. z o.o. wyklucza roszczenia związane z danymi i zdjęciami zawartymi w tym katalogu, przedstawiona oferta nie stanowi oferty w myśl przepisów Kodeksu Cywilnego.

Zdjęcia nie zawsze przedstawiają wyposażenie standardowe.

Oryginalne części zamienne są dostępne u autoryzowanych dealerów na terenie kraju i zagranicy oraz w sklepie firmowym Metal-Fach.

SERWIS

16-100 Sokółka, ul. Kresowa 62
tel.: +48 85 711 07 80; fax: +48 85 711 07 93
serwis@metalfach.com.pl

SPRZEDAŻ

16-100 Sokółka, ul. Kresowa 62
tel.: +48 85 711 07 78; fax: +48 85 711 07 89
handel@metalfach.com.pl

HURTOWNIA CZĘŚCI ZAMIENNYCH

16-100 Sokółka, ul. Kresowa 62

Sprzedaż Hurtowa:

tel.: 85 711 07 81; fax: 85 711 07 93
hurtownia@metalfach.com.pl

Części zamienne – sprzedaż indywidualna

TELEFON CAŁODOBOWY 24h/7 dni – +48 533 111 477
tel.: +48 85 711 07 90
sklep.kontakt@metalfach.com.pl