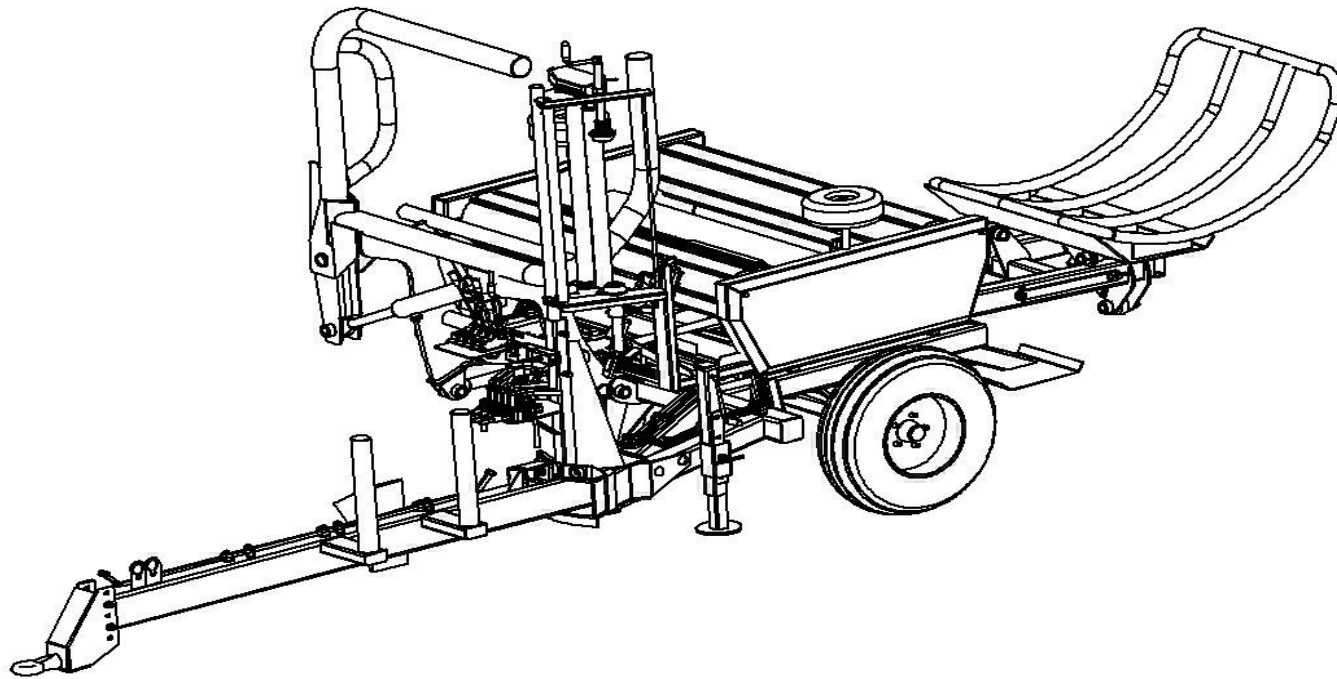


# KATALOG CZĘŚCI ZAMIENNYCH OWIJARKA SAMOZAŁADOWCZA Z593



Wydanie 01/2011



## SPIS WYKAZÓW KATALOGOWYCH

Lp.	Tytuł tabeli	Nr strony
1.	Rama dolna kpl.....	3
2.	Rama ruchoma kpl.....	7
3.	Rama obrotowa kpl.....	13
4.	Ramię załadownicze kpl.....	23
5.	Urządzenie do stawiania bel .....	25
6.	Zaczep kpl.....	27
7.	Podajnik folii kpl.....	29
8.	Instalacja hydrauliczna.....	35
9.	Instalacja elektryczna.....	43

# Rama dolna kpl. 1/2

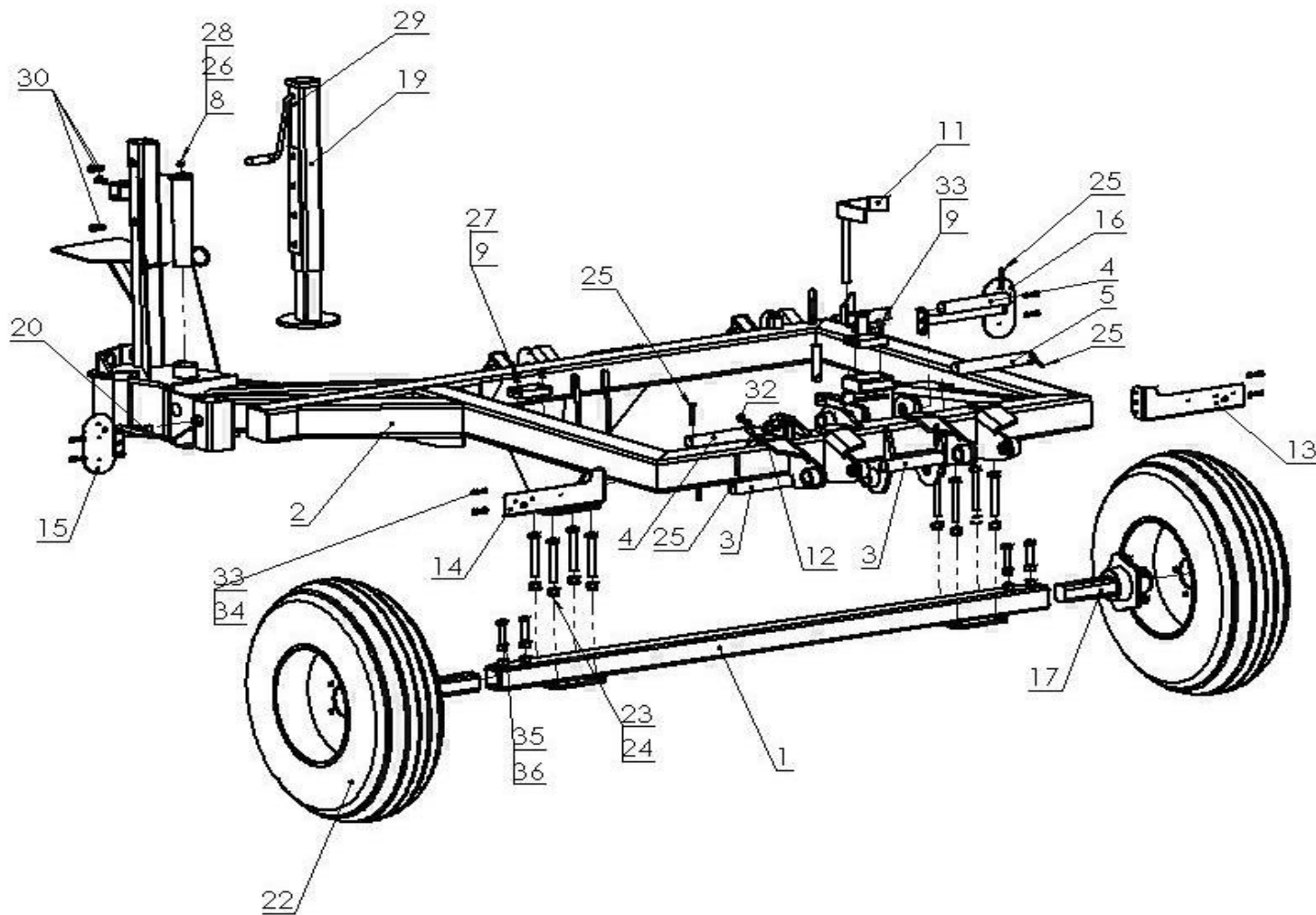


Tabela 1

<b>RAMA DOLNA</b>			
Nr na rys.	Nazwa zespołu lub części	Nr rysunku lub indeks	Ilość
1	Oś kpl.	Z-593 01.01.00	1
2	Rama dolna	Z-593 01.02.00	1
3	Sworzeń I	Z-593 01.00.03	2
4	Sworzeń II	Z-593 01.00.04	2
5	Sworzeń III	Z-593 01.00.05	1
6	Sworzeń IV	Z-593 01.00.06	3
7	Sworzeń V	Z-593 01.07.00	1
8	Sworzeń zaczepu	Z-593 01.08.00	1
9	Odbojnik gumowy	POD-TSZ-000007-1	2
10			
11	Dźwignia I	Z-593 01.11.00	1
12	Sworzeń VI	Z-593 01.12.00	1
13	Wspornik światła tylnego I	Z-593 01.00.13	1
14	Wspornik światła tylnego II	Z-593 01.00.14	1
15	Wspornik światła przedniego I	Z-593 01.00.15	1
16	Wspornik światła przedniego II	Z-593 01.16.00	1
17	Półoś S50JA0500200A0001001	Z-593 01.01.04	2
18	Dźwignia II	Z-593 00.05.00	1

Rama dolna kpl.  
2/2

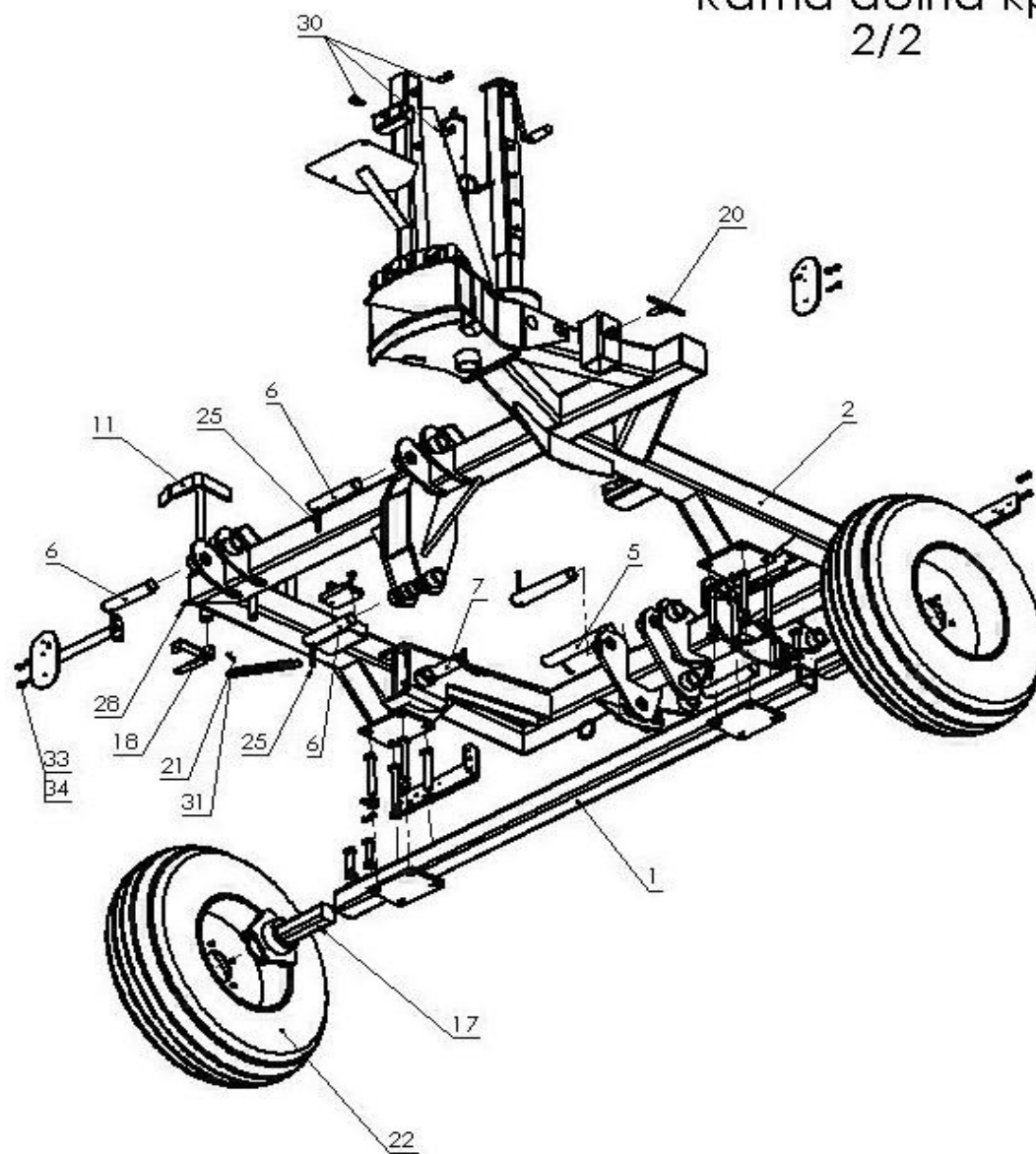


Tabela 1 c.d.

<b>RAMA DOLNA</b>			
Nr na rys.	Nazwa zespołu lub części	Nr rysunku lub indeks	Ilość (szt)
19	Stopka kpl.	Z-237 00.28.00	1
20	Docisk stopki	Z-237 01.28.00	1
21	Sprężyna II	23S1,5/20/160	1
22	Koło kpl.	25K10,0/80-12 10PR	2
23	Śruba M16x120 8.8 PN/M-82101	23S16/120 8.8 82101 OC	8
24	Nakrętka M16 PN/M-82175	23NS16OC	8
25	Kołek sprężysty Ø8x60 PN/M-85023	POD-ELZ-000009-1	10
26	Kołek sprężysty Ø8x70 PN/M-85023	POD-ELZ-000020-1	1
27			
28	Smarowniczką prostą M10x1 PN/M-86002	23SM10/1	2
29	Smarowniczką prostą M8x1 PN/M-86002	23SM8	1
30	Śruba M12x30 8.8 PN/M-82105	23S12/30OC 8,8	3
31	Kołek sprężysty Ø6x45 PN/M-85023	23K6/45	1
32	Zawleczką spr. pojedynczą Ø4 DIN 11024	23ZRFI4	1
33	Śruba M8x16 8.8 PN/M-82105	23S8/16 8,8 82105 OC	10
34	Podkładką sprężystą M8 PN/M-82175	23P8SPOC	8
35	Śruba M16x60 8.8 PN/M-82105	23S16/60	4
36	Nakrętka M16 PN/M-82144	23N16OC	4

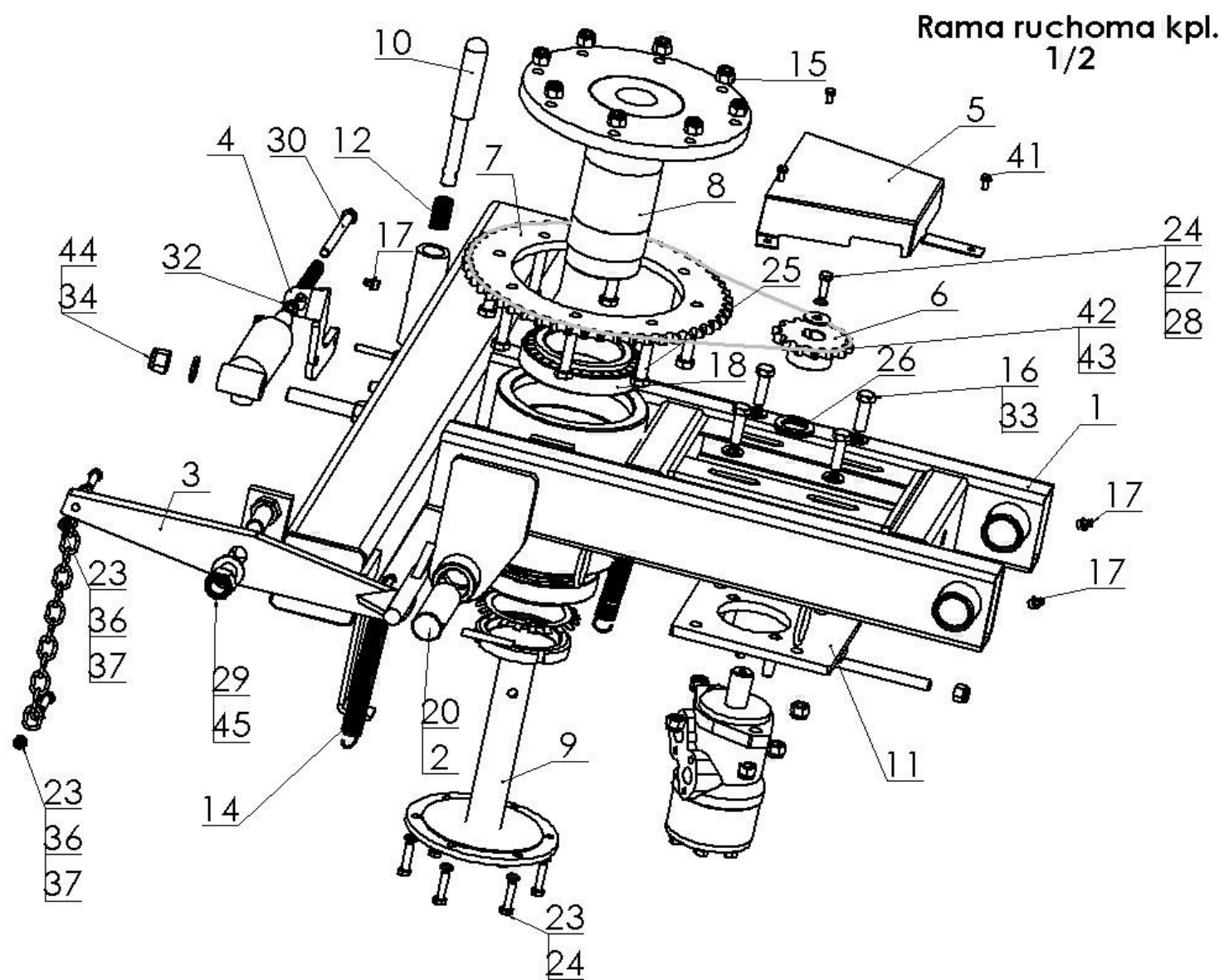
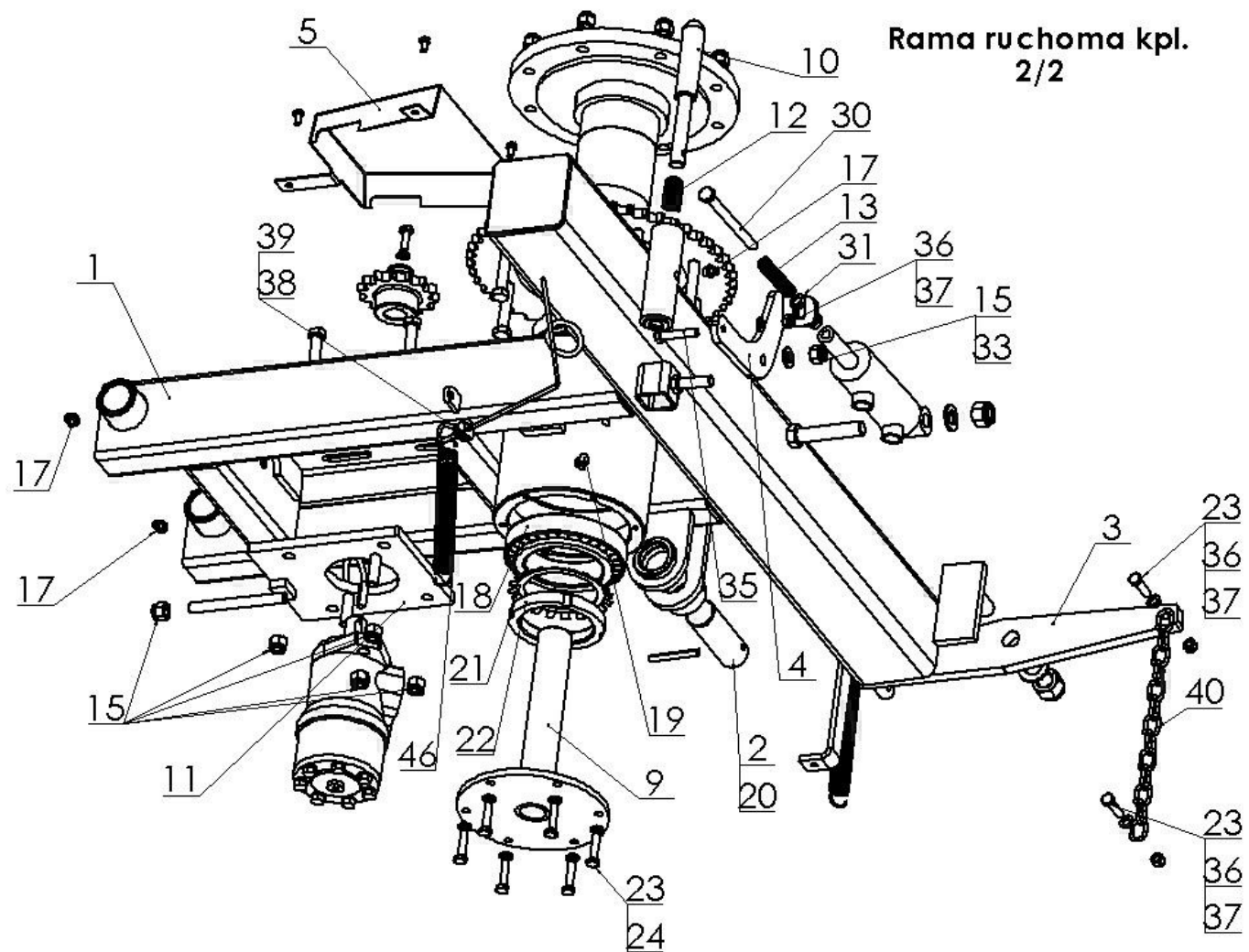




Tabela 2

<b>RAMA RUCHOMA</b>			
Nr na rys.	Nazwa zespołu lub części	Nr rysunku lub indeks	Ilość (szt)
1	Rama ruchoma	Z-593 02.0.00	1
2	Sworzeń siłownika	Z-593 02.00.02	1
3	Dźwignia kpl.	Z-593 02.03.00	1
4	Dźwignia III	Z-593 02.00.04	1
5	Ośłona przekładni	Z-593 02.00.05	1
6	Koło łańcuchowe Z-14	25KLZ-237 00.00.12	1
7	Koło łańcuchowe Z-50	25KLZ-237 00.00.14	1
8	Czop kpl.	25CZ-237 000.015.000	1
9	Ośka kpl.	Z-237 00.16.00	1
10	Sworzeń blokady	Z-237 00.00.07	1
11	Wspornik silnika	Z-577 00.10.00	1
12	Sprężyna I	23SPS2/17/75	1
13	Sprężyna II	23S22	1
14	Sprężyna II	23SP/2/20/200	1
15	Nakrętka M12 PN/M-82175	23NS12OC	16
16	Śruba M12x40 8.8 PN/M-82105	23S12/40OC 8,8	4
17	Smarownicza M10x1 PN/M-86002	23SM10/1	3



<b>RAMA RUCHOMA</b>			
Nr na rys.	Nazwa zespołu lub części	Nr rysunku lub indeks	Ilość (szt)
18	Łożysko stożkowe 32018 XA	25L32018	2
19	Smarownicza M10x1 kąt 90° PN/M-82003	23M10KAT90	1
20	Kołek spr. Ø8x60 PN/M-85023	POD-ELZ-000009-1	1
21	Podkładka łożyskowa MB17	25PL	1
22	Nakrętka łożyskowa KM17	25L17KM	1
23	Śruba M8x35 8.8 PN/M-82105	23S8/35OC 8,8	6
24	Podkładka spr. M8 PN/M-82008	23P8SPOC	7
25	Śruba M12x60 8.8 PN/M-82101	23S12/60OC 8,8	8
26	Podkładka Ø30	Z-593 02.00.06	3
27	Podkładka M10 PN/M-82030	23P10 OC030	1
28	Śruba M8x25 8.8 PN/M-82105	23S8/25OC8.8	1
29	Nakrętka M20 PN/M-82175	23NS20OC 82175	1
30	Śruba M10x130 8.8 PN/M-82101	23S10/130OC	1
31	Podkładka M10 PN/M-82005	23P10 82005	1
32	Nakrętka M10 PN/M-82144	23N10OC	1
33	Podkładka M12 PN/M-82005	23P12OC	5
34	Nakrętka M16 PN/M-82175	23NS16OC	1
35	Śruba M8x45 8.8 PN/M-82105	23S8/45OC 8,8	1

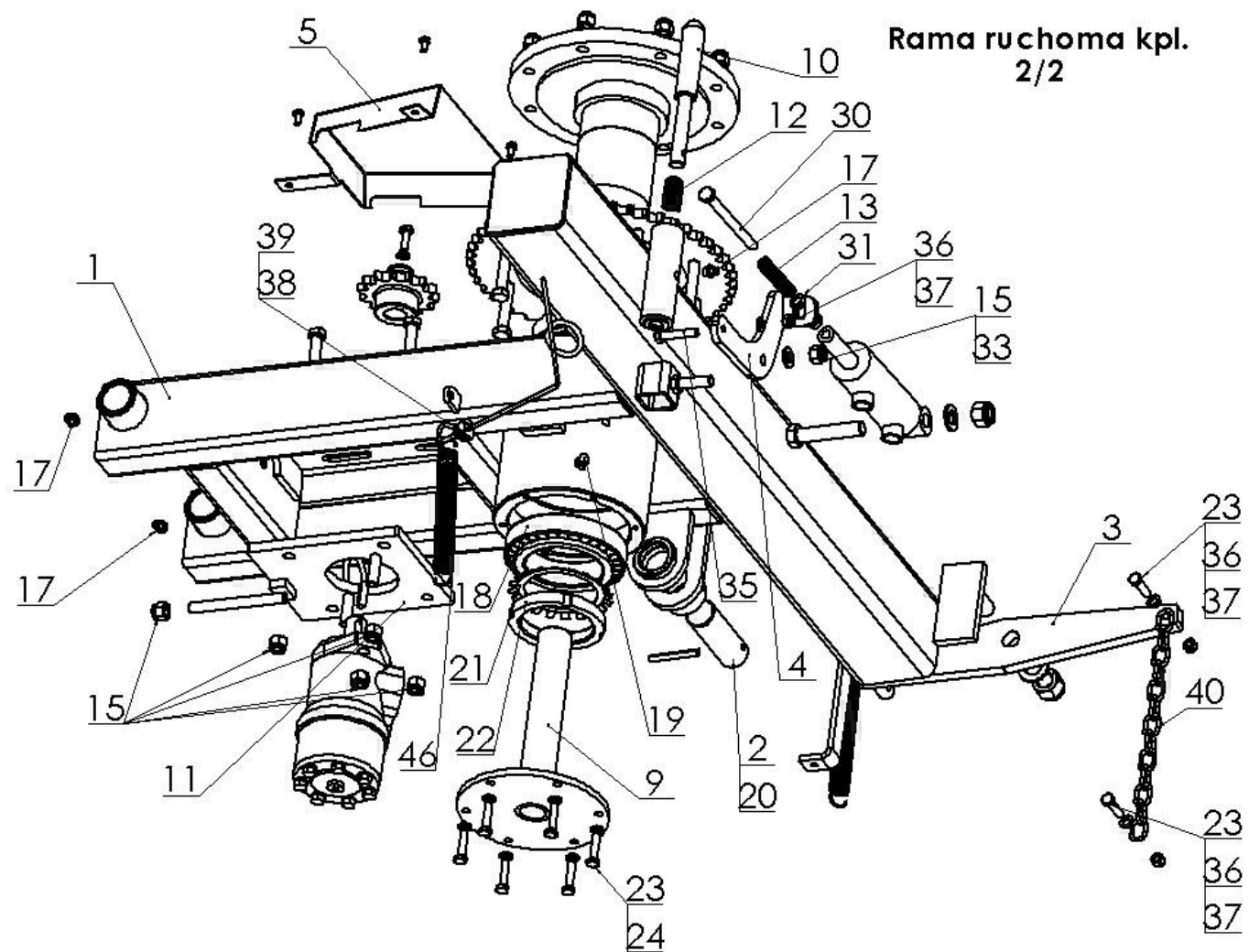


Tabela 2 c.d.

<b>RAMA RUCHOMA</b>			
Nr na rys.	Nazwa zespołu lub części	Nr rysunku lub indeks	Ilość (szt)
36	Podkładka M8 PN/M-82005	23P8OOC	3
37	Nakrętka M8 PN/M-82175	23NS8OC	3
38	Linka Ø4	23LS4	L=850 mm
39	Zacisk linowy	23ZL	2
40	Łańcuch techniczny oc. 6,0x20,4x31,3 DIN766	POD-LAN-000051	L=750 mm
41	Wkręt samowierzący 6,3x25 łeb na klucz	28W6,3x25 OC	3
42	Łańcuch rolkowy 12B1 63 ogn. PN/M-84168	POD-LAN-000053	1
43	Złącze ogniwo proste 12B1 PN/M-84168	POD-LAN-000004-1	1
44	Podkładka M16 PN/M-82005	23P16OOC	1
45	Podkładka M20 PN/M-82005	23P20OOC	1
46	Sprężyna I	23S1,5/20/160	1

**RAMA OBROTOWA KPL.**  
**1/3**

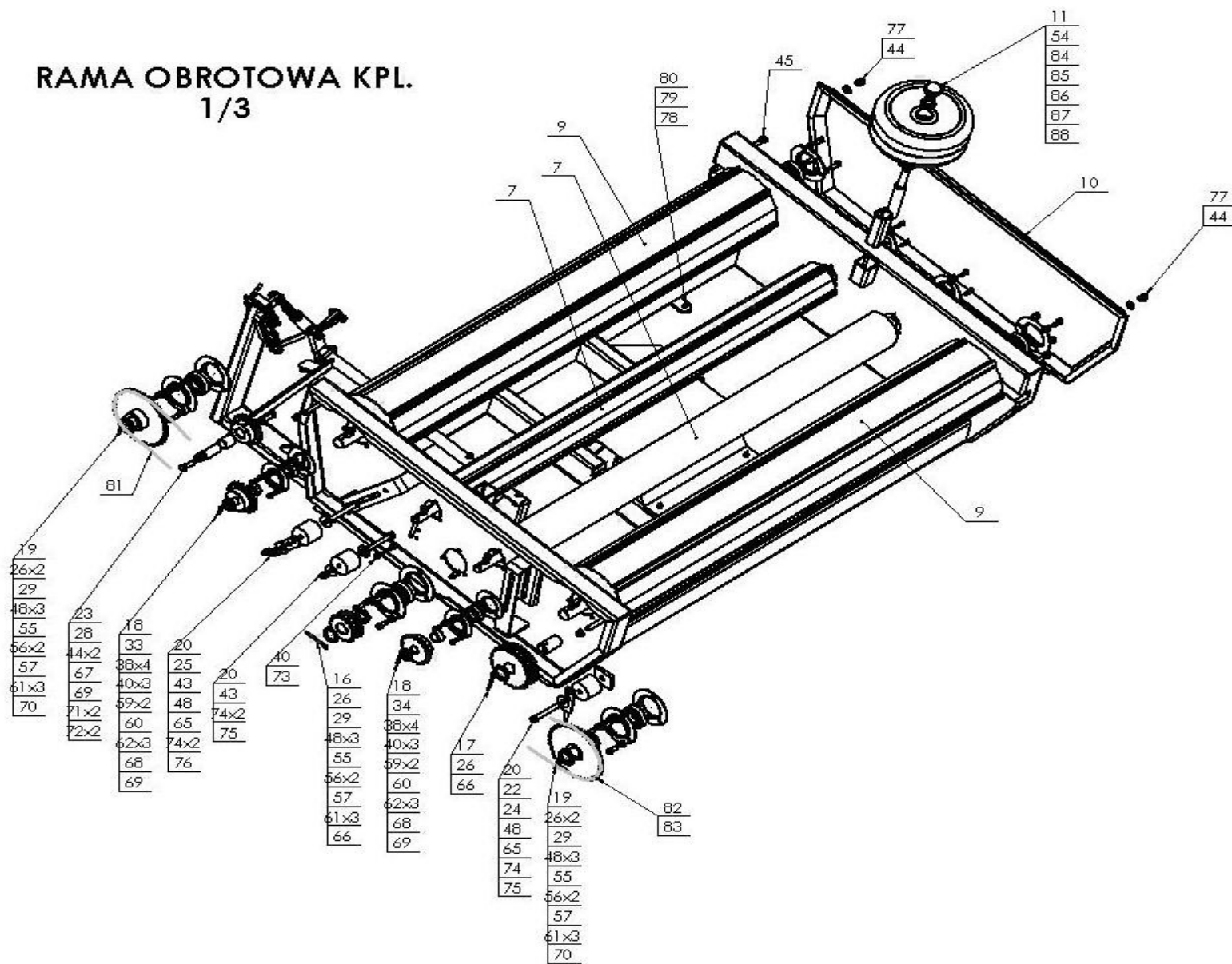


Tabela 3

<b>RAMA OBROTOWA KPL.</b>			
Nr na rys.	Nazwa zespołu lub części	Nr rysunku lub indeks	Ilość (szt)
1	Rama obrotowa	Z-593 03.01.00	1
2	Zatrząsk	Z-593 03.02.00	1
3	Zatrząsk II	Z-593 03.03.00	1
4	Pręt M12	Z-593 03.00.04	1
5	Docisk kpl.	Z-593 03.05.00	1
6	Walek napędu koła Z-17	Z-593 03.00.06	1
7	Walek cienki	Z-593 03.08.00	2
8			
9	Walek gruby	Z-593 03.09.00	2
10	Ośłona boczna	Z-593 03.10.00	2
11	Wspornik koła bocznego	Z-593 03.11.100	2
12	Rura kpl.	Z-237 33.03.100	1
13	Ucho ciągną	Z-237 33.02.02	1
14	Sprężyna II	23S1,5/10/80	1
15	Sprężyna II	23SS3/22/230	1
16	Koło łańcuchowe Z-17	25KLZ-237 33.00.12	1
17	Koło łańcuchowe Z-27	25KLZ-237 33.00.16	1
18	Koło łańcuchowe Z-19	25KLZ-237 33.17.00	2

# RAMA OBROTOWA KPL. 1/3

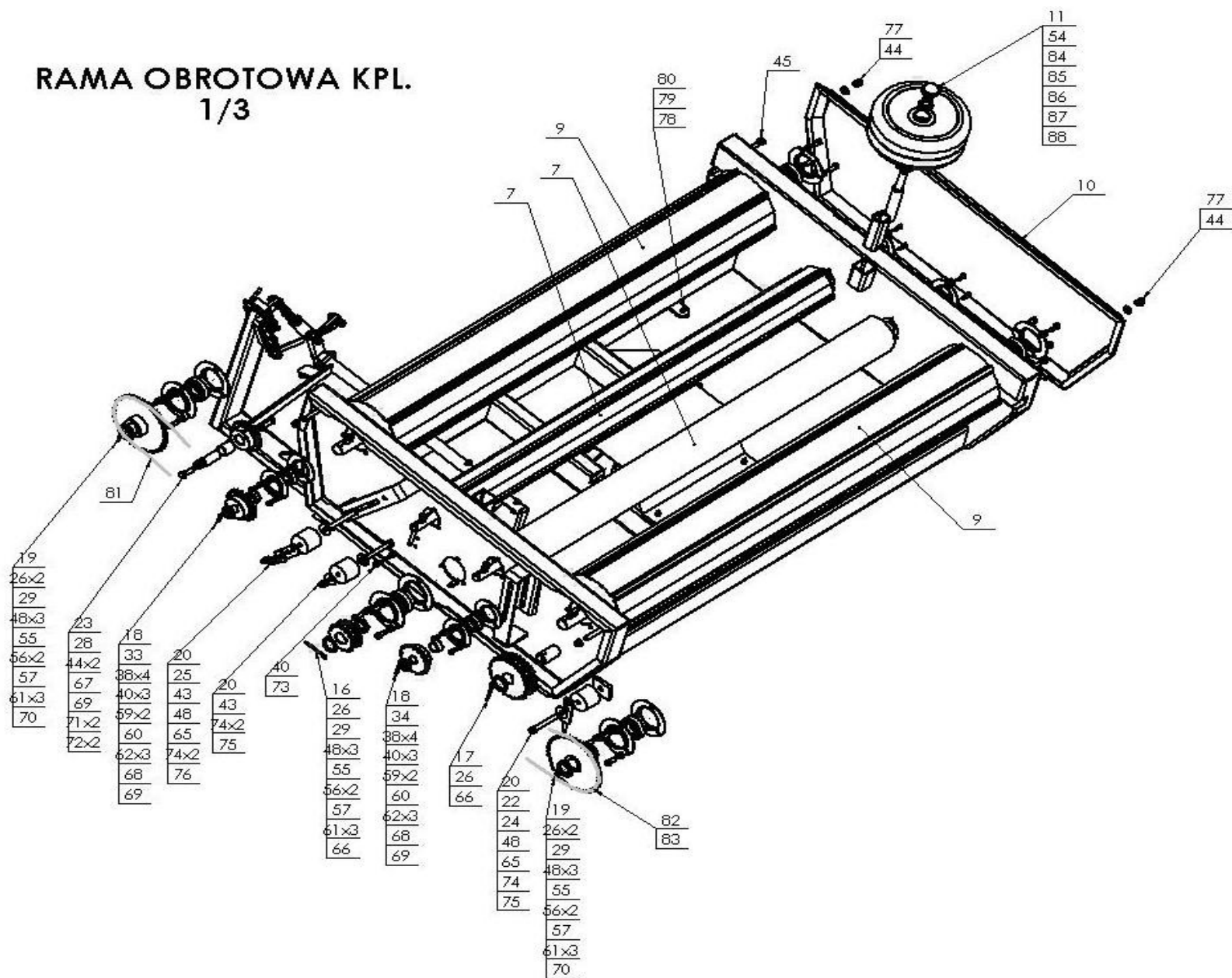




Tabela 3 c.d.

<b>RAMA OBROTOWA KPL.</b>			
Nr na rys.	Nazwa zespołu lub części	Nr rysunku lub indeks	Ilość (szt)
19	Koło Z-37	Z-237 33.17.00	2
20	Napinacz łańcucha I	Z-237 33.00.27	3
21	Ośłona przekładni	Z-237 33.00.31	1
22	Kostka M12	Z-237 33.00.32	1
23	Koło łańcuchowe Z-19	25KLZ-237 33.00.48	1
24	Napinacz łańcucha I	Z-237 33.64.00	1
25	Napinacz łańcucha II	Z-237 33.66.00	1
26	Podkładka	Z-237 33.00.14	6
27	Dźwignia obcinaka	Z-577 03.06.00	1
28	Oś koła Z-19	Z-237 33.00.10	1
29	Tulejka dystansowa II	Z-237 33.00.13	3
30	Obsada noża ruchomego	Z-577 03.17.51.1	1
31	Cięgno kpl.	Z-577 03.17.06	1
32	Docisk wstępny	Z-577 03.17.80	1
33	Tulejka dystansowa III	Z-237 33.00.22	1
34	Tulejka dystansowa IV	Z-237 33.00.24	1
35	Nóż stały	25NO	1
36	Nóż ruchomy	25NO	1

# RAMA OBROTOWA KPL. 2/3

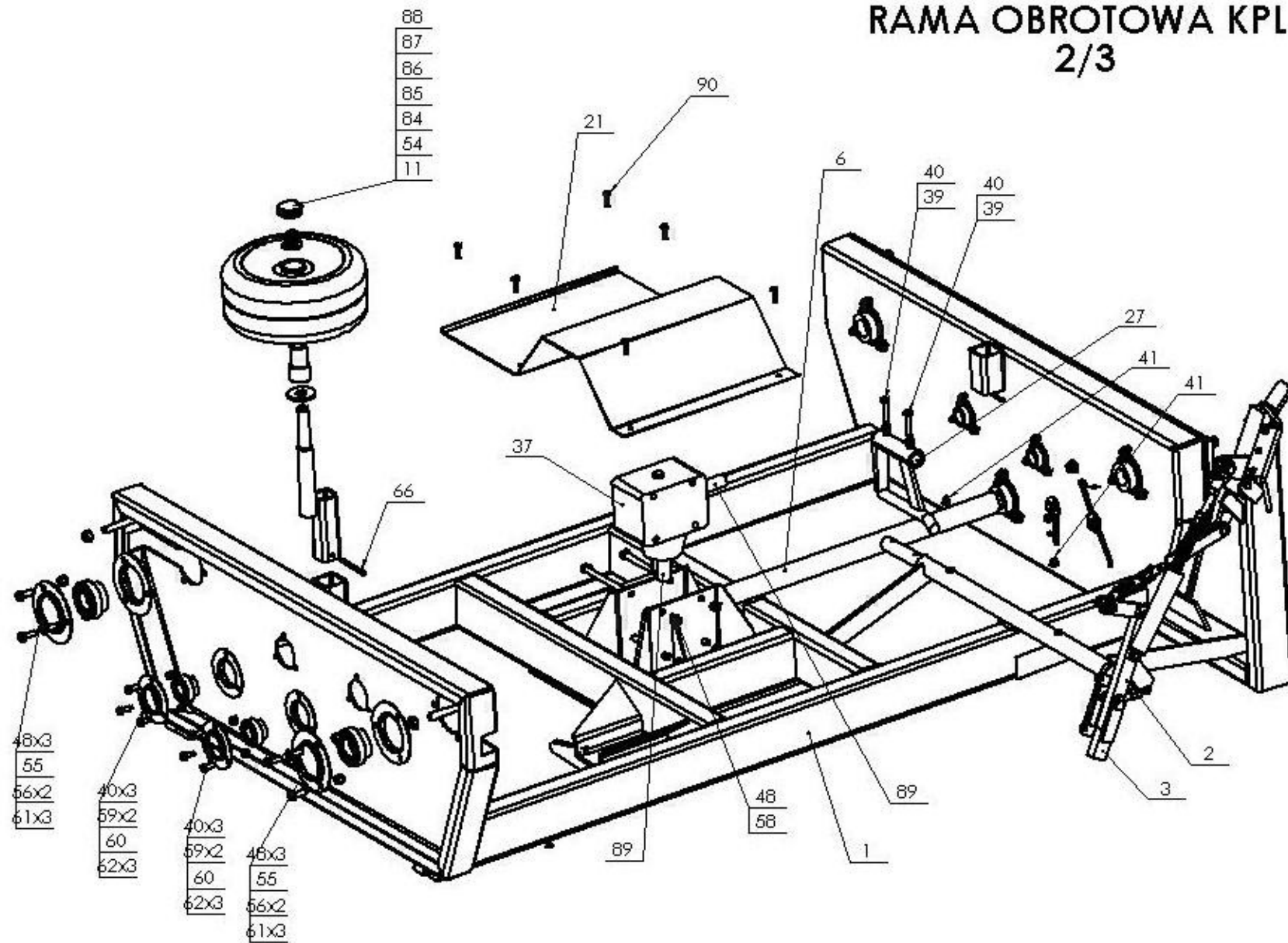


Tabela 3 c.d.

<b>RAMA OBROTOWA KPL.</b>			
Nr na rys.	Nazwa zespołu lub części	Nr rysunku lub indeks	Ilość (szt)
37	Przekładnia kąтова 1:1,9	25PPS	1
38	Podkładka V	Z-237 33.00.25	8
39	Śruba M8x45 8.8 PN/M-82105	23S8/45OC 8,8	2
40	Nakrętka M8 PN/M-82175	23NS8OC	20
41	Smarownicza prosta M6x1 PN/M-86002	23SM	2
42	Śruba M12x50 8.8 PN/M-82105	23S12/50OC	1
43	Nakrętka M12 PN/M-82175	23NS12OC	5
44	Podkładka M12 PN/M-82005	23P12OC	10
45	Nakrętka M12 PN/M-82144	23N12OC	8
46	Śruba M12x60 8.8 PN/M-82101	23S12/60OC 8,8	1
47	Śruba M10x45 8.8 PN/M-82105	23S10/45OC	2
48	Nakrętka M10 PN/M-82175	23NS10OC	23
49	Śruba M8x70 8.8 PN/M-82101	23S8/70OC	1
50	Śruba M6x60 8.8 PN/M-82101	23S6/60OC 8,8	3
51	Nakrętka M6 PN/M-82144	23N6OC	5
52	Śruba M6x20 8.8 PN/M-82105	23S6/20	2
53	Podkładka M8 PN/M-82005	23P8OOC	2
54	Podkładka M20 PN/M-82030	POD-ELZ-000459	2

# RAMA OBROTOWA KPL. 2/3

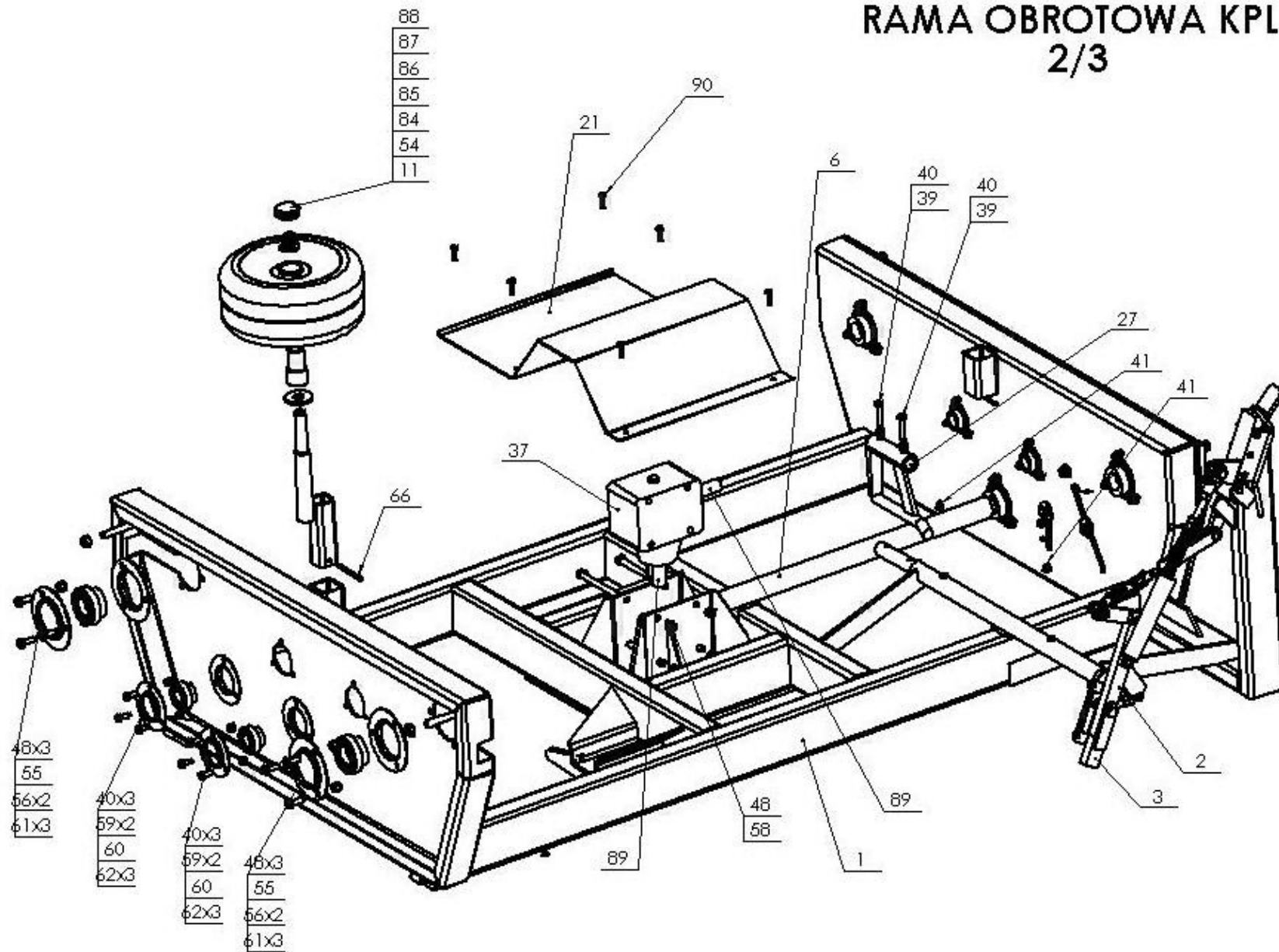


Tabela 3 c.d.

<b>RAMA OBROTOWA KPL.</b>			
Nr na rys.	Nazwa zespołu lub części	Nr rysunku lub indeks	Ilość (szt)
55	Łożysko FD207 2RS	25L207	5
56	Oprawa łożyskowa P-207	25OP207	10
57	Wpust pryzmatyczny 10x8x36 PN/M-85005	23WP10/8/36	3
58	Śruba M10x120 8.8 PN/M-82101	23S10/120OC	4
59	Oprawa łożyskowa P-205	25OP205	8
60	Łożysko FD205 2RS	25L205	4
61	Śruba M10x20 8.8 PN/M-82105	23S10/20OC 8,8	15
62	Śruba M8x20 8.8 PN/M-82105	23S8/20OC 8,8	12
63	Śruba M8x25 8.8 PN/M-82105	23S8/25OC8,8	2
64	Nakrętka M8 PN/M-82144	23N8OC	1
65	Podkładka M10 PN/M-82005	23P10 82005	4
66	Zawlecзка Ø6,3x63 PN/M-82001	23Z6/63	4
67	Tuleja samosmarna 25H7/32,6x35	25T25/32,6/35	1
68	Wpust pryzmatyczny 8x7x25 PN/M-85005	23WP8/7/25	2
69	Kołek spr. Ø6x32 PN/M-85023	23K6/32	3
70	Kołek spr. Ø6x45 PN/M-85023	23K6/45	2
71	Podkładka M12 PN/M-82008	23P12SP	2
72	Śruba M12x35 8.8 PN/M-82105	23S12/35OC 8,8	2

RAMA OBROTOWA KPL.  
3/3

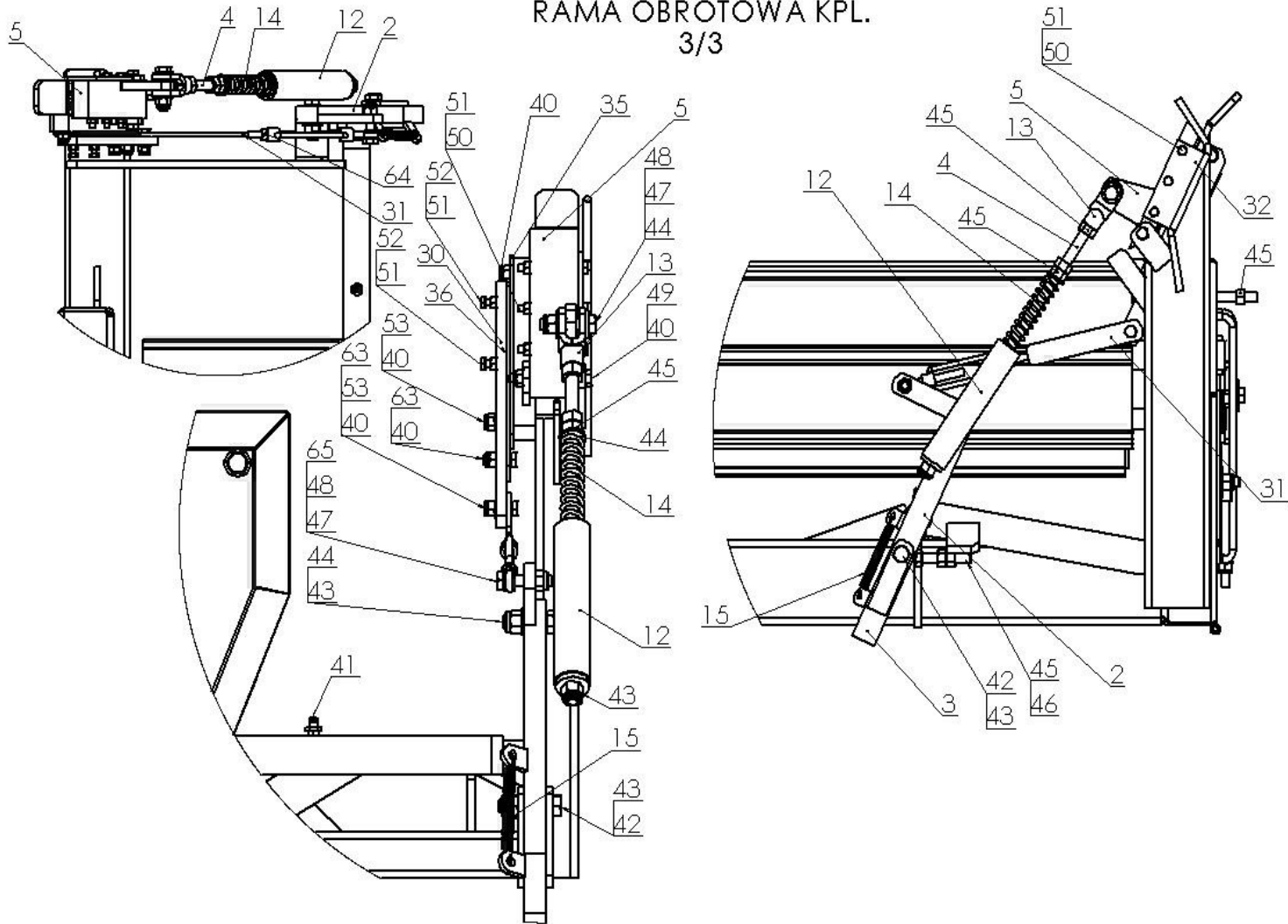


Tabela 3 c.d.

<b>RAMA OBROTOWA KPL.</b>			
Nr na rys.	Nazwa zespołu lub części	Nr rysunku lub indeks	Ilość (szt)
73	Śruba M8x35 8.8 PN/M-82105	23S8/35OC 8,8	1
74	Podkładka M12 PN/M-82030	23P12OOC	5
75	Śruba M12x90 8.8 PN/M-82101	23S12/90 101OC	2
76	Śruba M12x100 8.8 PN/M-82101	23S12/100OOC 8,8	1
77	Nakrętka M12 PN/M-82181	23N12KOL	4
78	Magnes czujnika	25MG	1
79	Wkręt M6x25 PN/M-82208	23W6/25OC	1
80	Nakrętka M6 PN/M-82175	23NS6OC	1
81	Łańcuch rolkowy 10B-1-99 WZ PN77/M-84168	25LO10B1 99OGN.	1
82	Łańcuch rolkowy 10B-1-93 PN77/M-84168	25LO10B1 93OGN	1
83	Ogniwo złączne proste 10B1 PN77/M-84168	25LO10P	1
84	Koło boczne	Z-552 05.02.00	2
85	Tulejka koła	Z-552 05.00.03	2
86	Podkładka M20 PN/M-82005	23P20OOC	2
87	Segez zewnętrzny Z-20 PN/M-85111	23SZ20	2
88	Zaślepka Ø45 mm 111610	POD-TSZ-000066	2
89	Wpust pryzmatyczny 8x7x32 PN/M-85005		2
90	Wkręt samowiercący 6,3x25 łeb na klucz	28W6,3x25 OC	6

RAMIĘ ZAŁADOWCZE KPL.

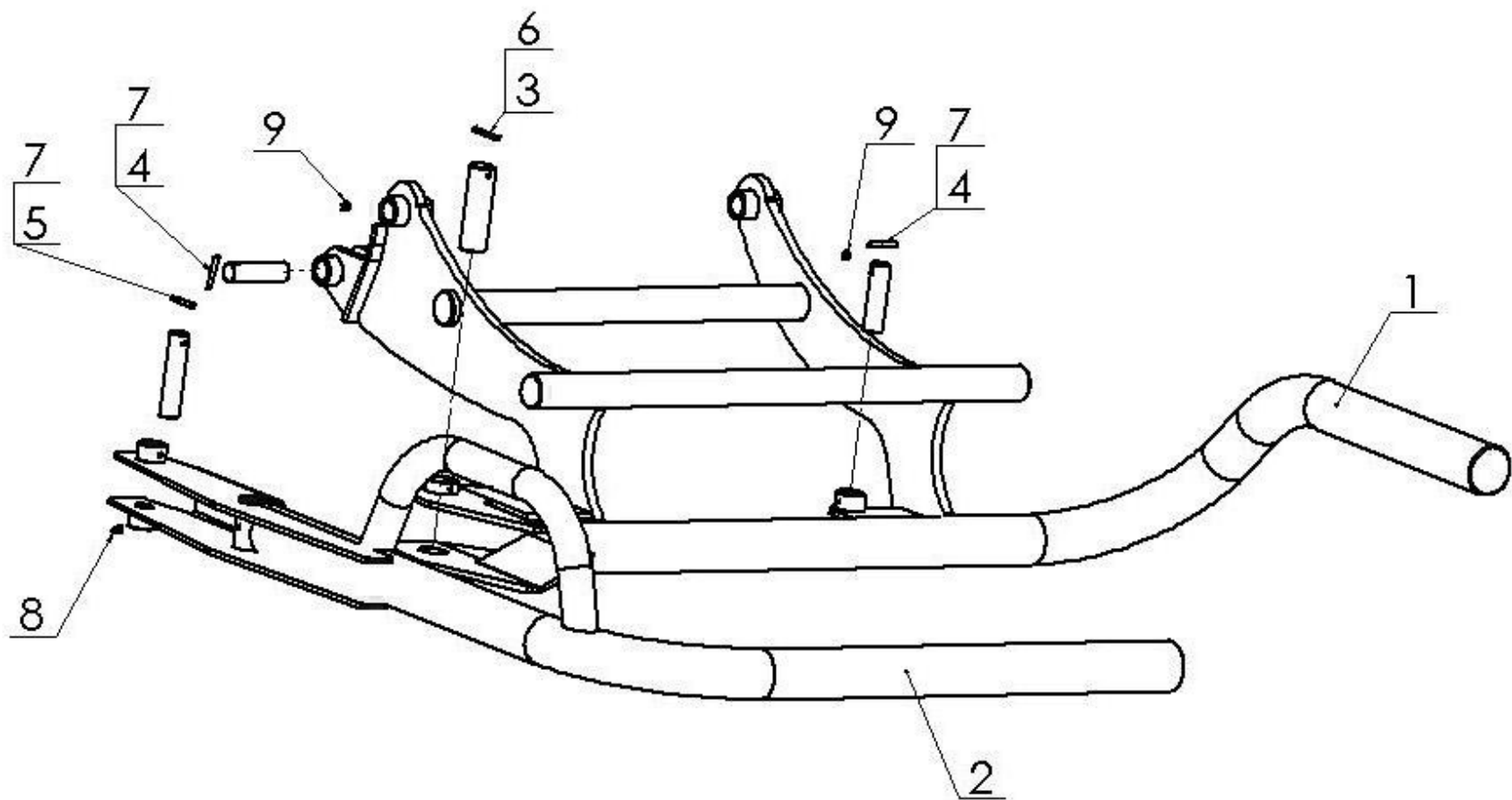




Tabela 4

<b>RAMIĘ ZAŁADOWCZE KPL.</b>			
Nr na rys.	Nazwa zespołu lub części	Nr rysunku lub indeks	Ilość (szt)
1	Ramię I	Z-593 04.01.00	1
2	Ramię II	Z-593 04.02.00	1
3	Sworzeń I	Z-593 04.00.03	1
4	Sworzeń II	Z-593 04.00.04	2
5	Sworzeń III	Z-593 04.00.05	1
6	Kołek spr. Ø8x70 PN/M-82023	POD-ELZ-000020-1	1
7	Kołek spr. Ø8x60 PN/M-82023	POD-ELZ-000009-1	3
8	Smarownicza prosta M10x1 PN/M-86002	23SM10/1	1
9	Smarownicza prosta M6x1 PN/M-86002	23SM	2

URZĄDZENIE DO STAWIANIA  
BEL

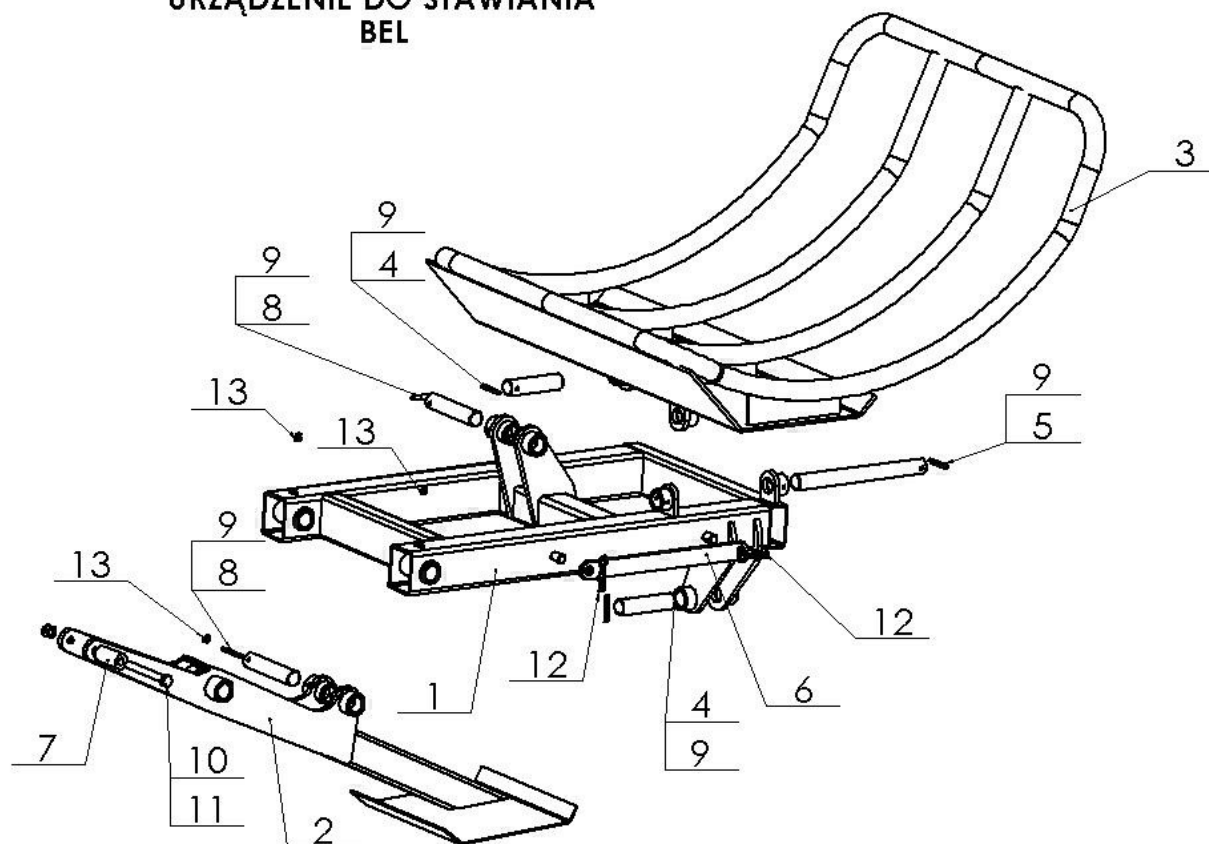


Tabela 5

<b>URZĄDZENIE DO STAWIANIA BEL</b>			
Nr na rys.	Nazwa zespołu lub części	Nr rysunku lub indeks	Ilość (szt)
1	Rama urządzenia	Z-593 05.01.00	1
2	Stopka	Z-593 05.02.00	1
3	Kołyska	Z-593 05.03.00	1
4	Sworzeń I	Z-593 05.00.04	2
5	Sworzeń kołyski	Z-593 05.00.05	1
6	Zabezpieczenie	Z-593 05.00.06.1	1
7	Rolka	Z-593 05.00.07	1
8	Sworzeń IV	Z-593 01.00.06	2
9	Kołek spr. Ø8x60 PN/M-85023	POD-ELZ-000009-1	5
10	Śruba M16x140 8.8 PN/M-82101	23S16/140OC 8.8	1
11	Nakrętka M16 PN/M-82175	23NS16OC	1
12	Zawlecзка spr. pojedyncza Ø4 DIN 11024	23ZRFI4	2
13	Smarowniczkа prosta M10x1 PN/M-86002	23SM10/1	3

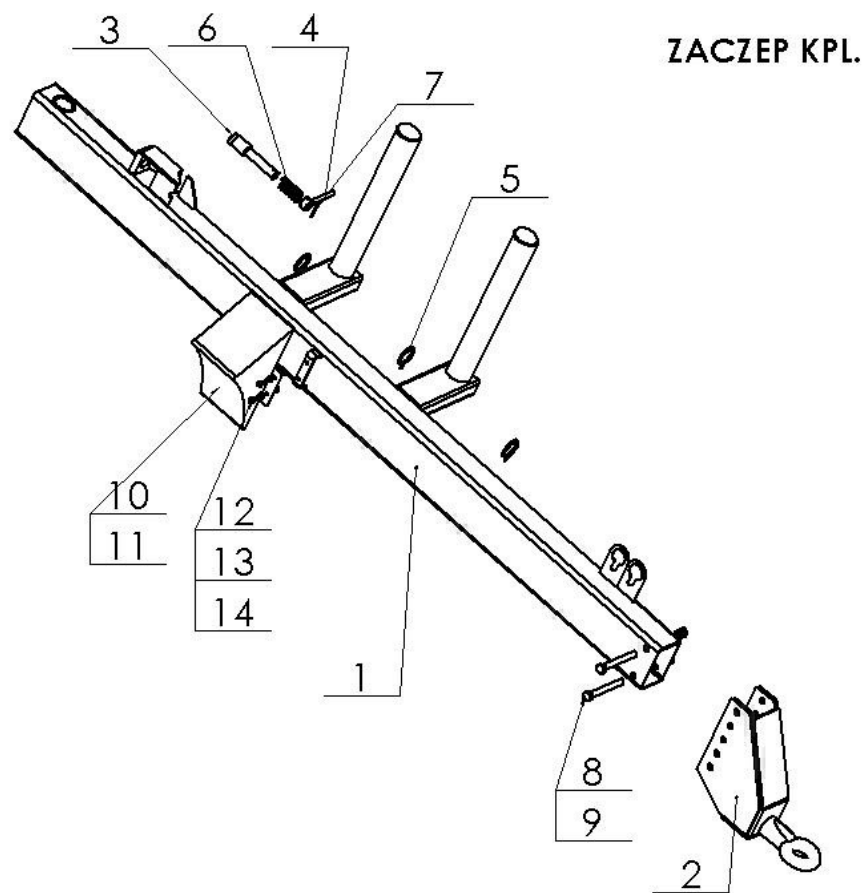


Tabela 6

<b>ZACZEP KPL.</b>			
Nr na rys.	Nazwa zespołu lub części	Nr rysunku lub indeks	Ilość (szt)
1	Zaczep I	Z-593 06.01.00	1
2	Zaczep II	Z-593 06.02.00	1
3	Sworzeń blokujący	Z-593 06.00.03	1
4	Rączka	Z-593 06.04.00	1
5	Mocowanie	Z-593 06.05.00	3
6	Sprężyna blokady	POD-SPR-000050	1
7	Kolek spr. Ø6x40 PN/M-85023	23K6/40	1
8	Śruba M16x140 8.8 PN/M-82101	23S16/140OC 8.8	2
9	Nakrętka M16 PN/M-82175	23NS16Oc	2
10	Klin pod koło	POD-OGL-000027-1	1
11	Uchwyt klina	POD-OGL-000028-1	1
12	Śruba M8x20 8.8 PN/M-82105	23S8/20OC 8,8	4
13	Podkładka M8 PN/M-82005	23POOC	4
14	Nakrętka M8 PN/M-82175	23NS8OC	4

**PODAJNIK FOLII KPL.**  
**1/2**

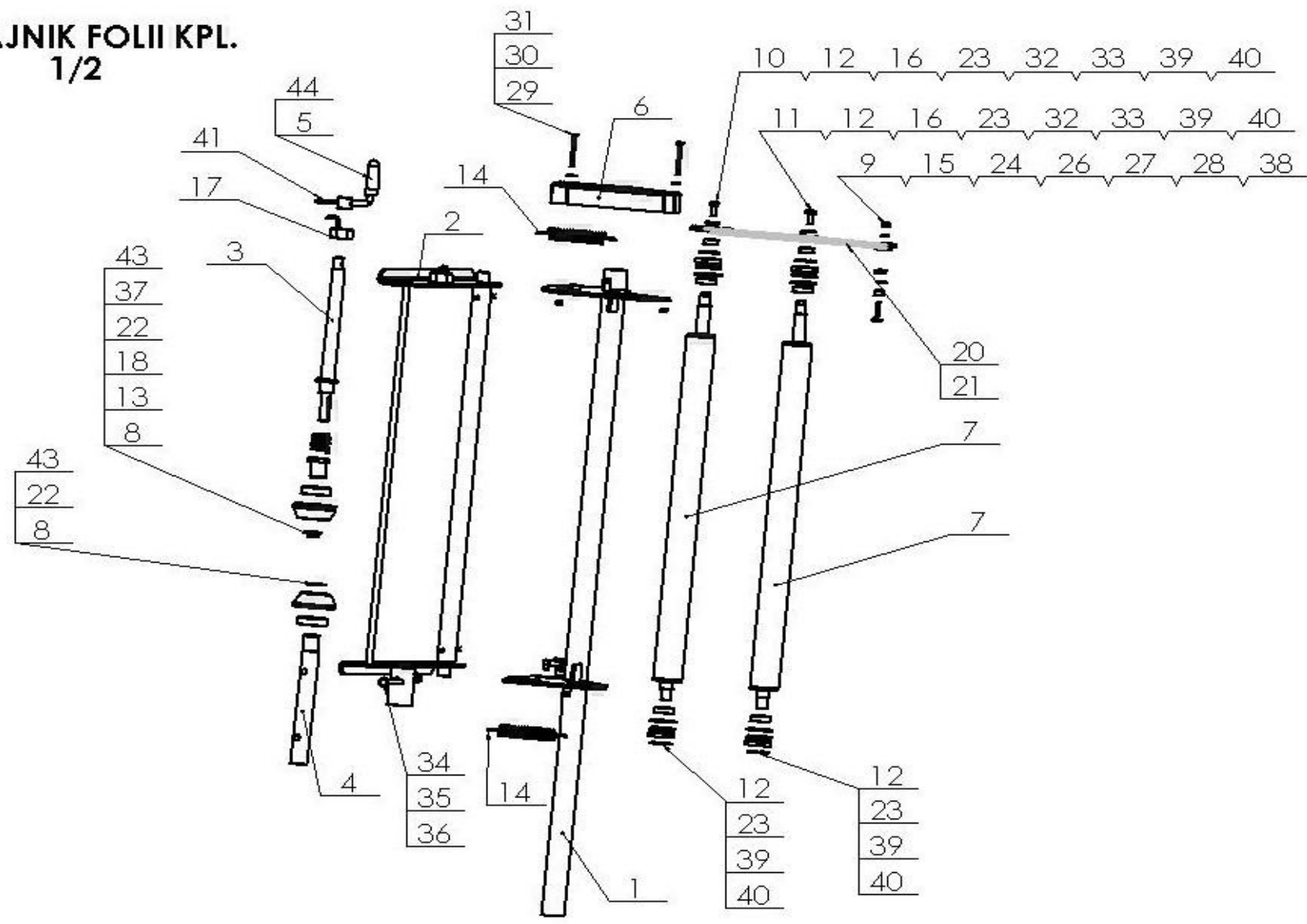


Tabela 7

<b>PODAJNIK FOLII KPL.</b>			
Nr na rys.	Nazwa zespołu lub części	Nr rysunku lub indeks	Ilość (szt)
1	Wspornik mocowania	Z-593 07.01.00	1
2	Wspornik folii kpl.	Z-593 02.02.00	1
3	Śruba regulacyjna ver. 2	25OSRZ-560 02.36.00/1	1
4	Walek dolny	25WDZ-560 02.00.35/1	1
5	Rączka kpl.	Z-560 02.37.00.1	1
6	Pokrywka	POD-TSZ-000033	1
7	Walek napinacza kpl.	Z-560 02.24.00	2
8	Docisk góny	Z-560 02.00.41.1	2
9	Koło łańcuchowe Z-11	25KLZ-560 02.00.09	1
10	Koło łańcuchowe Z-21	25KLZ-560 02.00.32	1
11	Koło łańcuchowe Z-12	25KLZ-560 02.00.030	1
12	Obsada wałka	25ZSZ-577 02.00.25	4
13	Sprężyna podajnika II	23S4/32/50	1
14	Sprężyna I	23SPN3/23/135 MAZ1771/1	2
15	Tulejka dystansowa II	25ZSZ-577 02.00.08	1
16	Tulejka dystansowa III	25TDZ-560 02.00.26	2
17	Przeciwnakrętka M27	Z-560 02.38.00	1
18	Tulejka	25TZ-560 02.00.31	1

**PODAJNIK FOLII KPL.**  
**1/2**

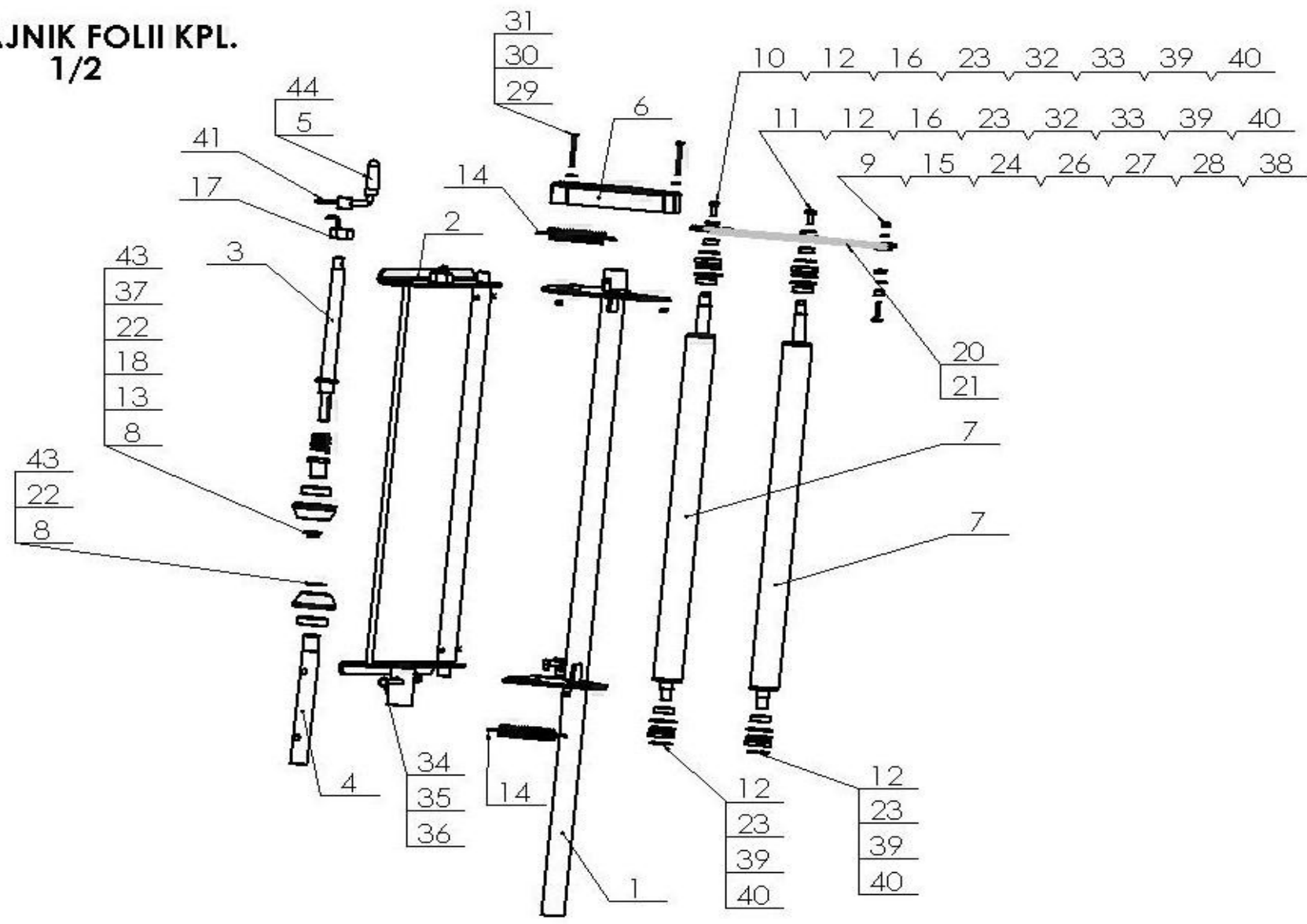




Tabela 7 c.d

<b>PODAJNIK FOLII KPL.</b>			
Nr na rys.	Nazwa zespołu lub części	Nr rysunku lub indeks	Ilość (szt)
19	Blokada	Z-560 02.00.04	1
20	Łańcuch rolkowy 08B-1-43 PN77/M-84168	25LO08B1 43OGN	1
21	Ogniwo złączne proste 08B1 PN77/M-84168	25LO08P	1
22	Łożysko 6206 2RS	25L6206	2
23	Łożysko 6004 2RS	25L6004	4
24	Łożysko 608 2RS	25L608 2RS	1
25	Śruba M8x30 8.8 PN/M-82105	23S8/30OC 8,8	1
26	Nakrętka M8 PN/M-82175	23NS8OC	2
27	Podkładka M8 PN/M-82005	23P8OOC	2
28	Śruba M8x40 8.8 PN/M-82406	23S8/40P	1
29	Śruba M6x60 8.8 PN-82101	23S6/60OC 8.8	2
30	Nakrętka M6 PN/M-82175	23NS6OC	2
31	Podkładka M6 PN/M-82030	23P6OC030	2
32	Śruba M10x25 8.8 PN/M-82105	23S10/25OC 8,8	2
33	Podkładka M10 PN/M-82030	23P10 OC030	2
34	Śruba M12x70 8.8 PN/M-82101	23S12/70OC 8,8	1
35	Nakrętka M12 PN/M-82175	23NS12OC	1
36	Podkładka M12 PN/M-82005	23P12OC	1

PODAJNIK FOLII KPL.  
2/2

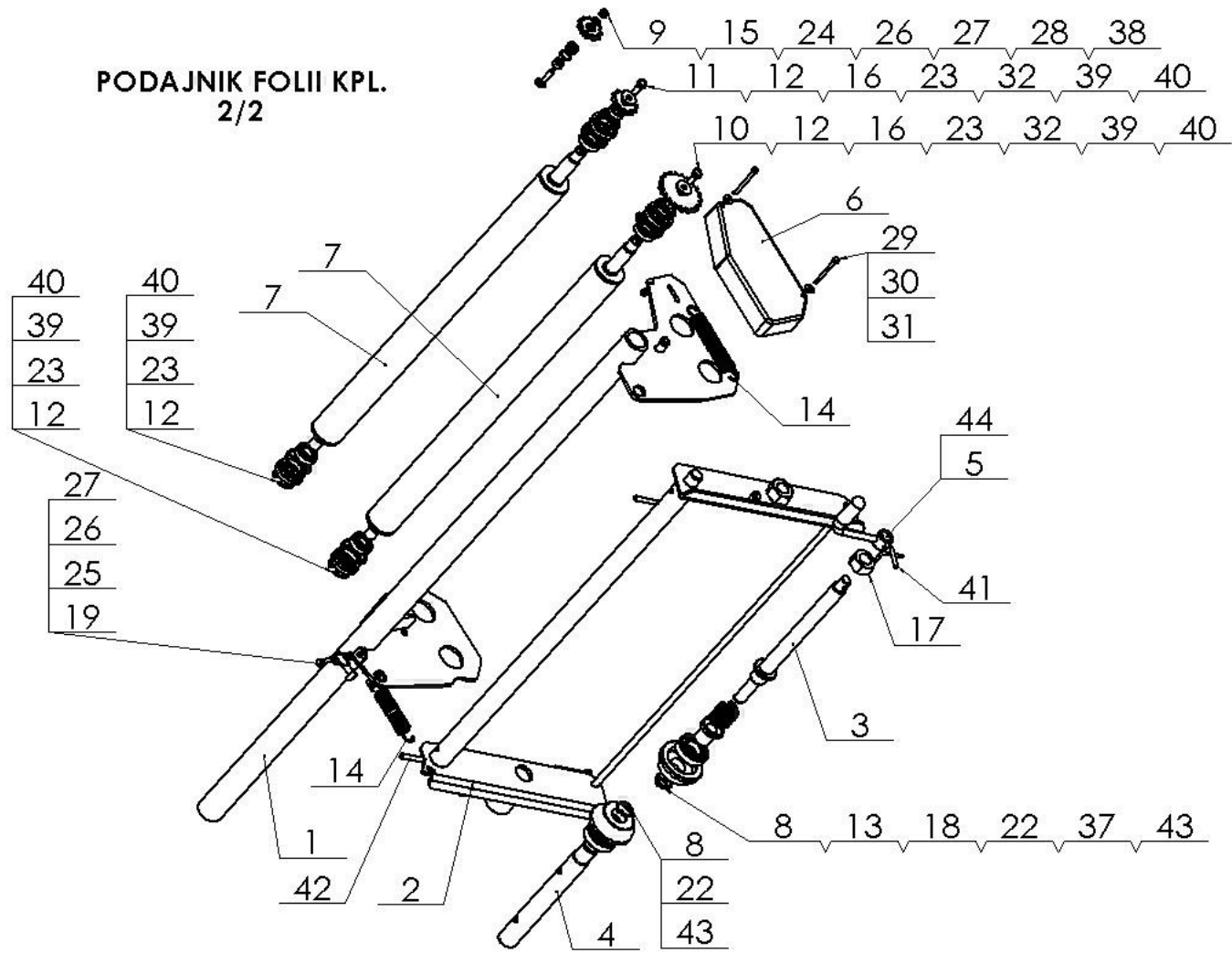


Tabela 7 c.d

<b>PODAJNIK FOLII KPL.</b>			
Nr na rys.	Nazwa zespołu lub części	Nr rysunku lub indeks	Ilość (szt)
37	Seger zewnętrzny Z-20 PN/M-85111	23SZ20	1
38	Seger wewnętrzny W-22 PN/M-85111	23SW22	1
39	Seger wewnętrzny W-42 PN/M-85111	23SW42	4
40	Seger zewnętrzny Z-50 PN/M-85111	23SZ50	4
41	Kołek spr. Ø6x45 PN/M-85023	23K6/45	1
42	Kołek spr. Ø8x50 PN/M-85023	23K8/50	2
43	Seger zewnętrzny Z-30 PN/M-85111	23SZ30	2
44	Uchwyt rączki	25RP	1

# Instalacja hydrauliczna 1/4

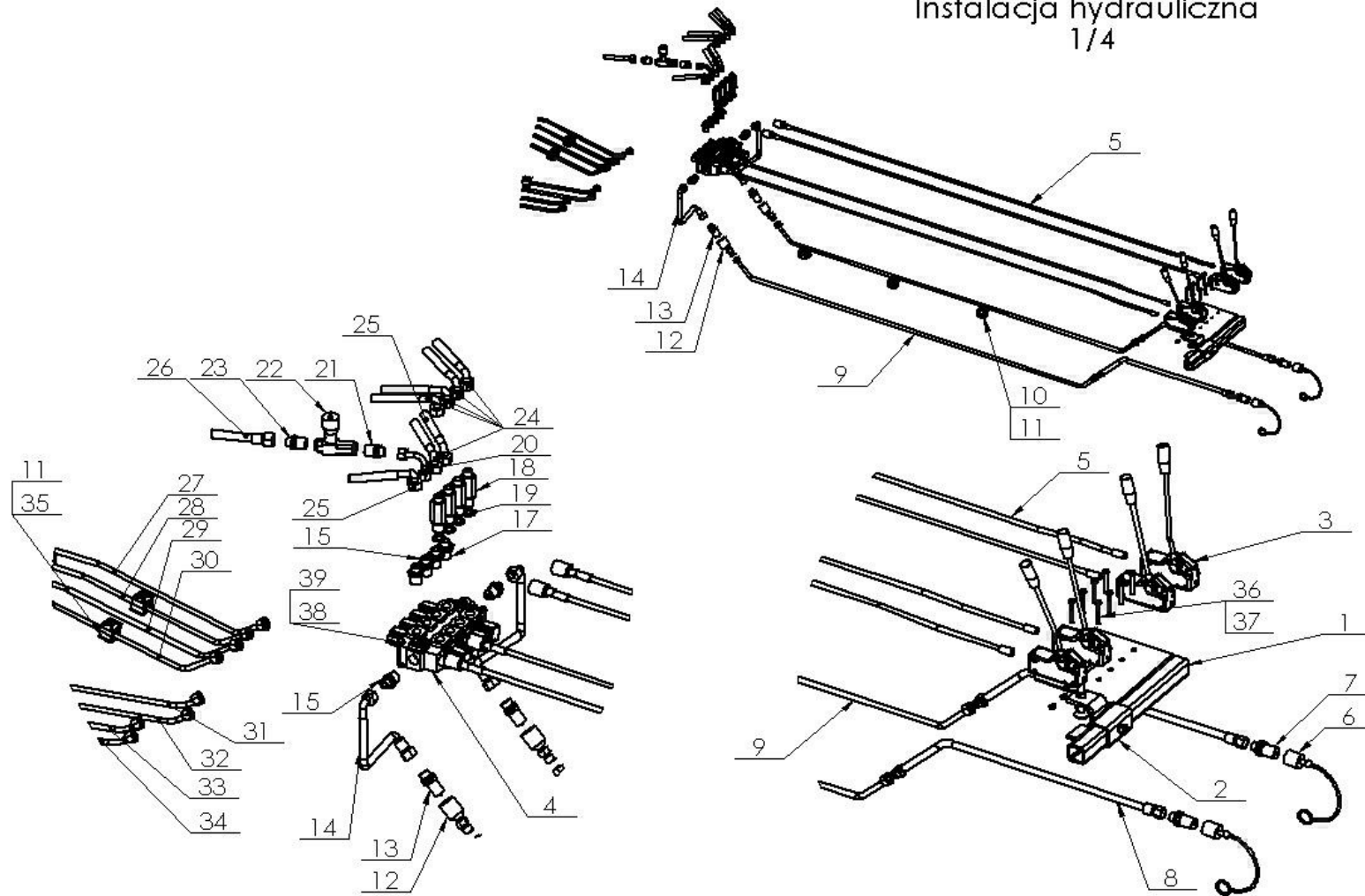


Tabela 8

<b>INSTALACJA HYDRAULICZNA</b>			
Nr na rys.	Nazwa zespołu lub części	Nr rysunku lub indeks	Ilość (szt)
1	Wspornik dźwigni	Z-593 08.06.00	1
2	Uchwyt rozdzielacza	Z-237 00.54.00	1
3	Dźwignia sterowania do linki	24DZS	4
4	Rozdzielacz MD4 linki	24R4-SEK.	1
5	Linka sterująca L-4500	POD-HPR-000142	4
6	Nasadka zaworu wtyczki Euro	24ZWNE13	4
7	Zawór-wtyczka Euro 13 M18x1,5	24ZWE13-M18X1,5	2
8	Przewód hydr. AB/111/10 L=1500	POD-HPR-000329	2
9	Przewód hydr. stalowy Z593 00.00.28 L=1960	POD-HPR-000288	2
10	Uchwyt HBK Ø12 - podwójny	POD-HPZ-000010-1	3
11	Śruba M6x50 PN/M-82101 8,8	23S6/50OC	22
12	Zawór-gniazdo Euro M18x1,5	24ZG M18/1,5	2
13	Zawór-wtyczka Euro 13 M22x1,5	24ZWE13	2
14	Przewód hydr. AA90/141/10 L=600	POD-HPR-000133	2
15	Przyłącza prosta 1/2"x18-1,5	24KP1/2 18	3
16			
17	Przyłącza prosta 1/2"x16-1,5	24KP1/2 16	5
18	Przyłącza prosta 1/2"-16-1,5 L-59	24K1/2-16X1,5 L-59	4

# Instalacja hydrauliczna 2/4

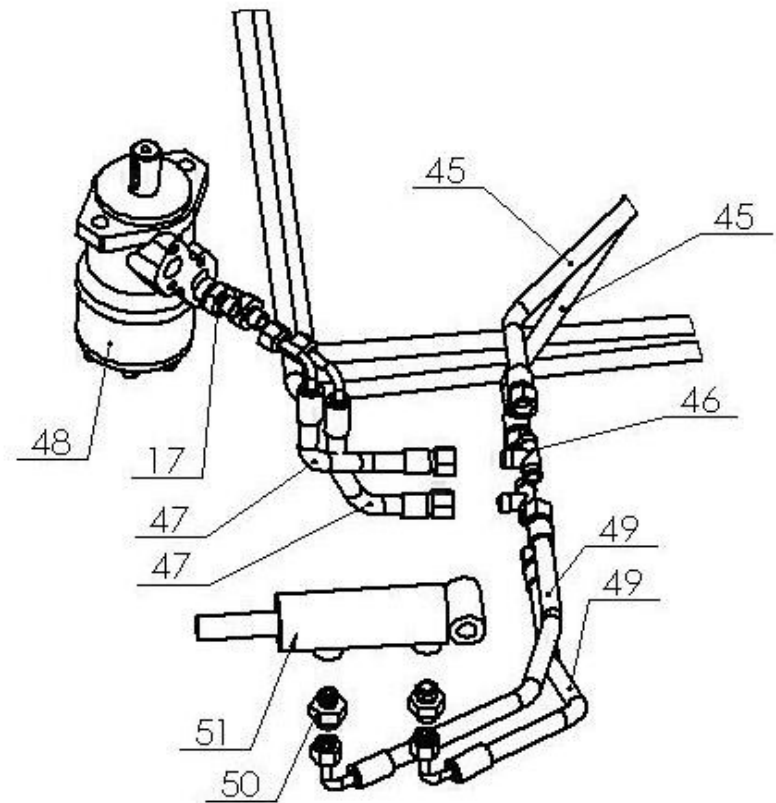
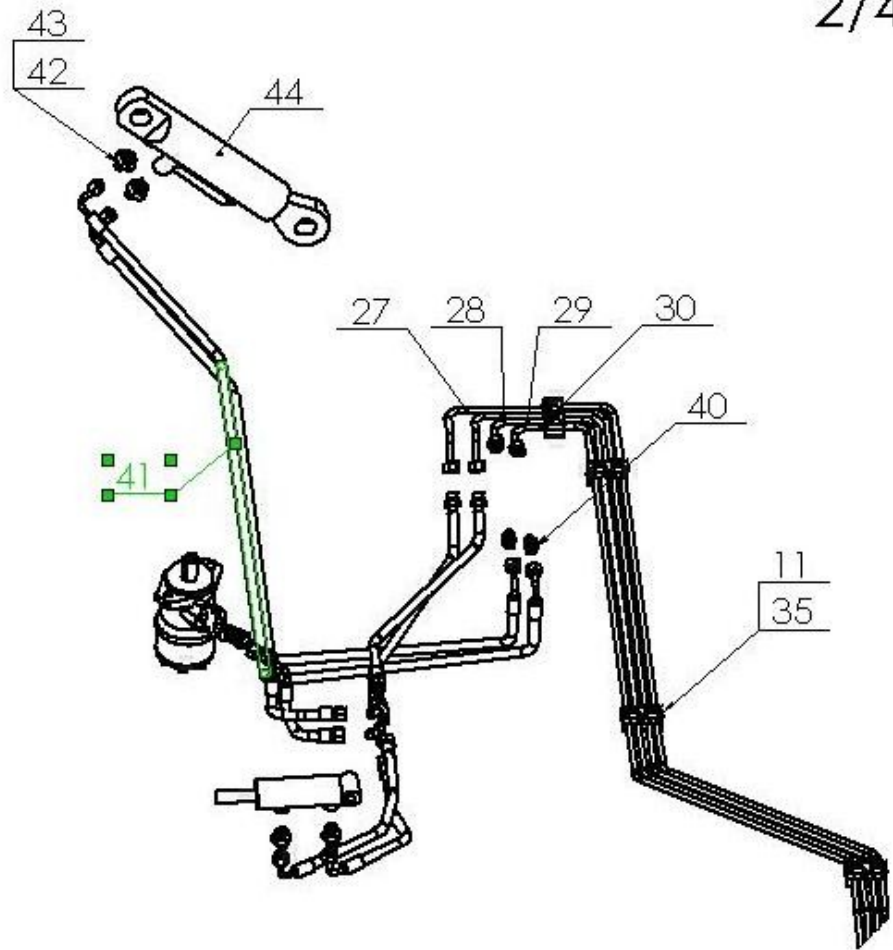


Tabela 8 c.d

<b>INSTALACJA HYDRAULICZNA</b>			
Nr na rys.	Nazwa zespołu lub części	Nr rysunku lub indeks	Ilość (szt)
19	Pierścień uszczelniający PPM 1/2"	POD-HPZ-000044-1	4
20	Złączka kolanowa nakrętna 18/18x1,5	24KZ18/18	1
21	Przylączka prosta 3/8"x18-1,5	23KP3/8 18	1
22	Zawór zwrotno-dławiający VRFU 90-3/8	24ZD	4
23	Przylączka prosta 3/8"x16-1,5	24KP3/8 16	7
24	Przewód hydr. A90B/111/8 L=800	POD-HPR-000136	5
25	Przewód hydr. A90B/111/8 L=750	POD-HPR-000140	2
26	Przewód hydr. AB/111/8 L=650	POD-HPR-000139	1
27	Przewód hydr. stalowy Z593 00.00.26 L=2330	POD-HPR-000336	1
28	Przewód hydr. stalowy Z593 00.00.27 L=2230	POD-HPR-000337	1
29	Przewód hydr. stalowy Z593 00.00.30 L=2130	POD-HPR-000338	1
30	Przewód hydr. stalowy Z593 00.00.31 L=2060	POD-HPR-000289	1
31	Przewód hydr. stalowy Z593 00.00.24 L=1620	POD-HPR-000334	1
32	Przewód hydr. stalowy Z593 00.00.25 L=1660	POD-HPR-000335	1
33	Przewód hydr. stalowy Z593 00.00.23 L=1275	POD-HPR-000333	1
34	Przewód hydr. stalowy Z593 00.00.22 L=1335	POD-HPR-000332	1
35	Uchwyt HBK Ø10 - podwójny	POD-HPZ-000029-1	19
36	Śruba M6x60 PN/M-82101 8,8	23S6/60OC 8,8	8

# Instalacja hydrauliczna 3/4

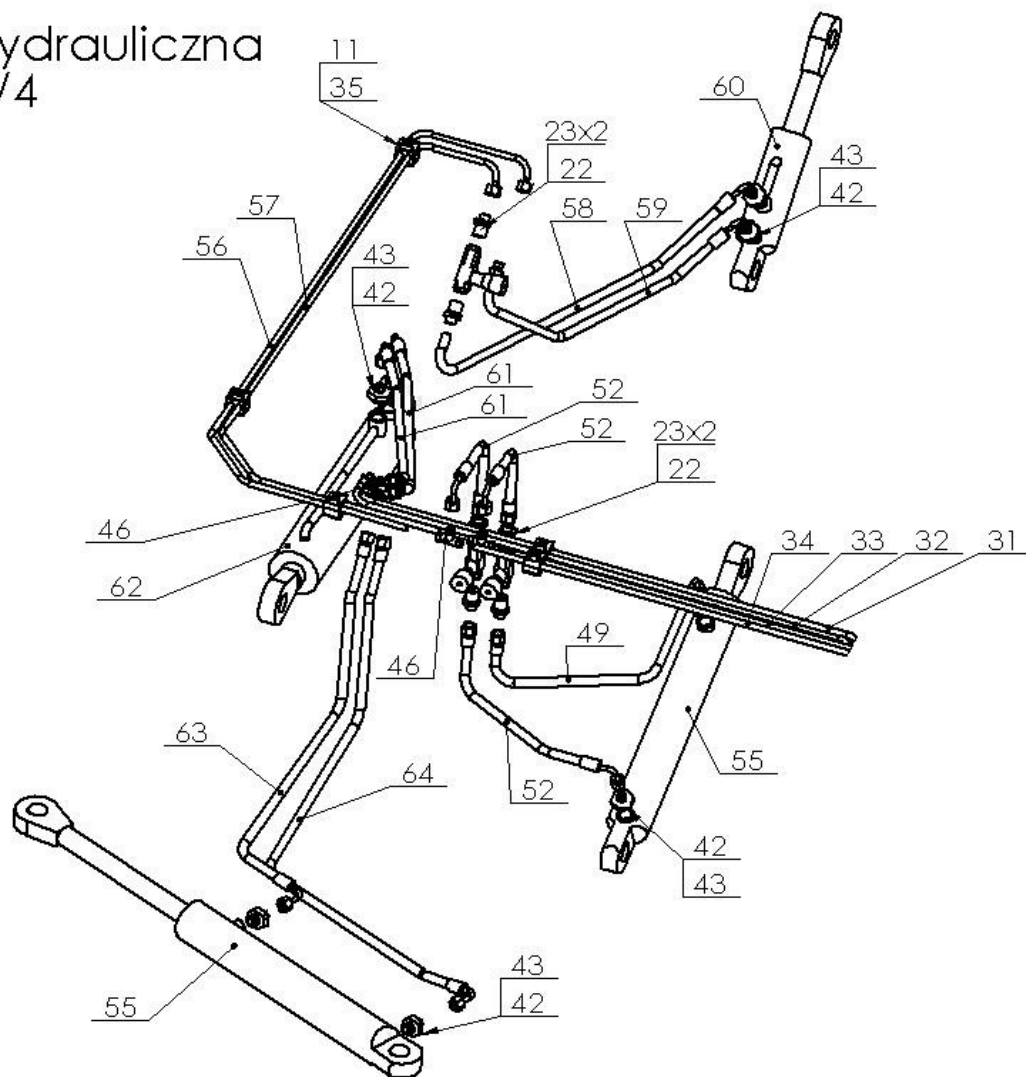
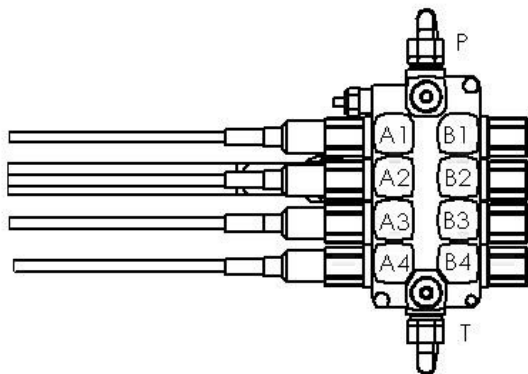




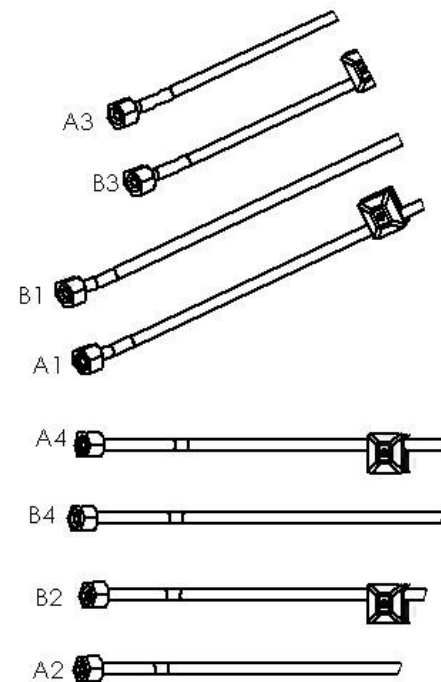
Tabela 8 c.d

<b>INSTALACJA HYDRAULICZNA</b>			
Nr na rys.	Nazwa zespołu lub części	Nr rysunku lub indeks	Ilość (szt)
37	Nakrętka M6 PN/M-82175	23NS6OC	8
38	Śruba M8x60 PN/M-82101 8,8	23S8/60OC 8,8	2
39	Nakrętka M8 PN/M-82175	23NS8OC	2
40	Złączka prosta 16x16-1,5 10L	POD-HKR-000083	2
41	Przewód hydr. A90A90/111/8 L=1600 K180°	POD-HPR-000137	2
42	Przyłączka prosta 22x16-1,5	POD-HKR-000004-1	10
43	Pierścień uszczelniający PPM 22	24UPPM22	10
44	Siłownik CJ2F-63/36/144	POD-HSL-000019-1	1
45	Przewód hydr. AB/111/8 L=550	POD-HPR-000131	2
46	Złączka trójnikowa 16x16x16	24KT16/16/16	6
47	Przewód hydr. AA90/111/8 L=300	POD-HPR-000150	2
48	Silnik hydrauliczny 200	24S200	1
49	Przewód hydr. AA90/111/8 L=600	POD-HPR-000132	3
50	Przyłączka prosta 18x16-1,5	POD-HKR-000076	2
51	Siłownik CJ2F40/22/65	24SCJ2F40/22/65	1
52	Przewód hydr. AA90/111/8 L=550	POD-HPR-000141	3
53			
54			

## Instalacja hydrauliczna 4/4



A1,A2,A3,A4,B3 - przewód hydrauliczny nr 24  
B1,B4 - przewód hydrauliczny nr 25  
B2 - przewód hydrauliczny nr 26



<b>INSTALACJA HYDRAULICZNA</b>			
Nr na rys.	Nazwa zespołu lub części	Nr rysunku lub indeks	Ilość (szt)
55	Siłownik CJ2F63/36/320z	24SCJ2F63/36/320z	2
56	Przewód hydr. stalowy Z593 00.00.20 L=1740	POD-HPR-000330	1
57	Przewód hydr. stalowy Z593 00.00.21 L=1670	POD-HPR-000331	1
58	Przewód hydr. AA90/111/8 L=1100	POD-HPR-000135	1
59	Przewód hydr. A90B/111/8 L=1000	POD-HPR-000138	1
60	Siłownik CJ2F-63/36/200	POD-HSL-000020-1	1
61	Przewód hydr. AA90/111/8 L=750	POD-HPR-000149	2
62	Siłownik UCJ160-80/45/320	POD-HSL-000037	1
63	Przewód hydr. AA90/111/8 L=900	POD-HPR-000134	1
64	Przewód hydr. AA90/111/8 L=1300	POD-HPR-000287	1

# Instalacja elektryczna

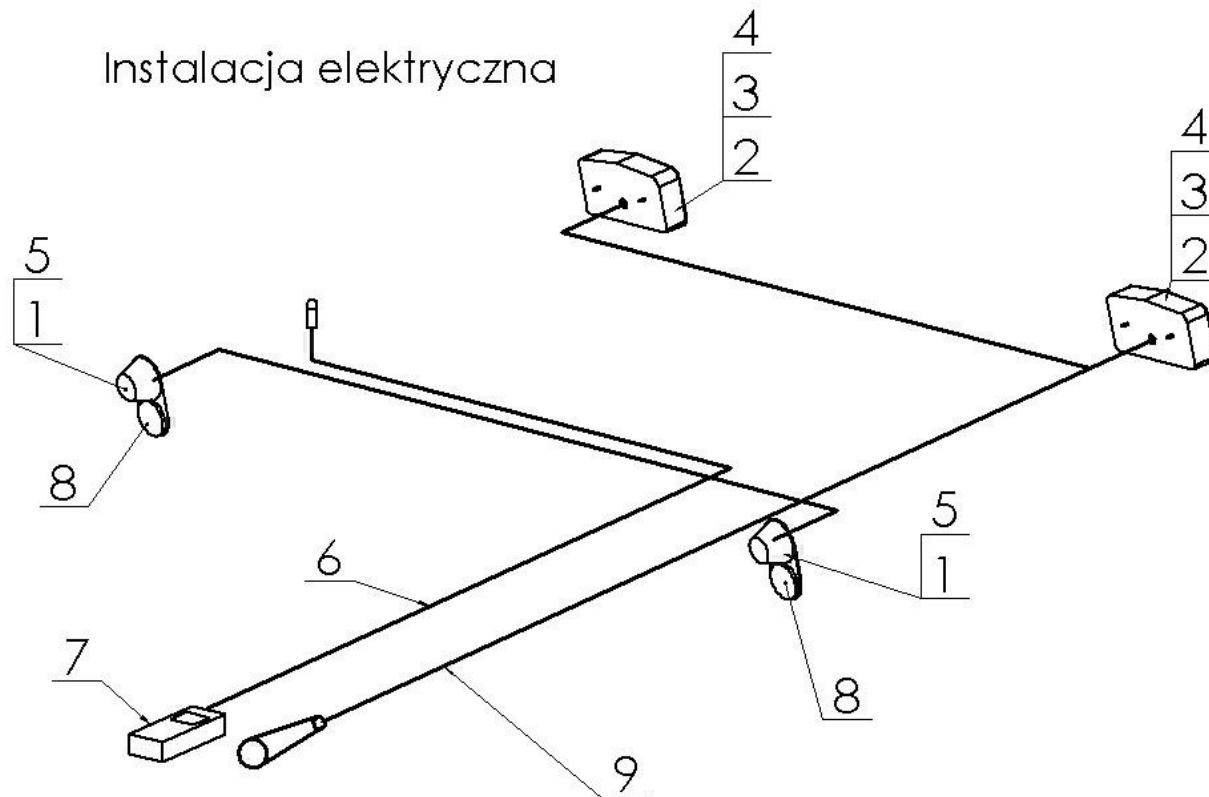


Tabela 9

<b>INSTALACJA ELEKTRYCZNA</b>			
Nr na rys.	Nazwa zespołu lub części	Nr rysunku lub indeks	Ilość (szt)
1	Lampa przednia pozycyjna E92D	26LP	2
2	Lampa tylna zespolona LT-90	26LT	2
3	Żarówka 12V 21/5W	26Z12V21/5W	2
4	Żarówka 12V 21W	26Z12V21W	2
5	Żarówka 12V 5W	26Z12V5W	2
6	Przewód licznika L-02 6,5m XLR Z593	POD-ELK-000070	1
7	Licznik L-02 XLR Z-237, Z-577	POD-ELK-000073	1
8	Odblask okrągły biały	POD-ELK-000089	2
9	Wiązka elektryczna	POD-ELK-000141	1