



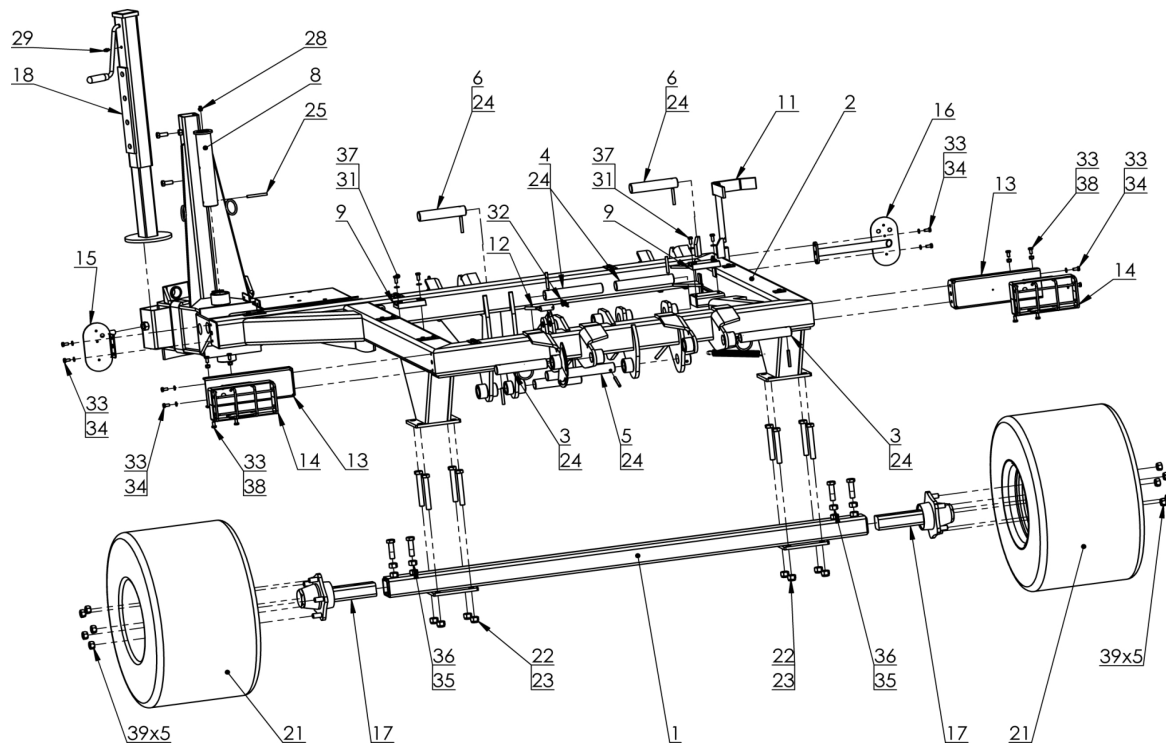


## SPIS TREŚCI

1.	RAMA DOLNA	4
2.	RAMA RUCHOMA	8
3.	RAMA OBROTOWA	12
4.	RAMIĘ ZAŁADOWCZE KPL.	18
5.	URZĄDZENIE DO STAWIANIA BEL	20

6.	ZACZEP KPL.	22
7.	PODAJNIK FOLII KPL .	24
8.	INSTALACJA HYDRAULICZNA	28
9.	INSTALACJA ELEKTRYCZNA OŚWIETLENIA	33
10.	INSTALACJA ELEKTRYCZNA STEROWANIA	34

## 1. RAMA DOLNA 1/2

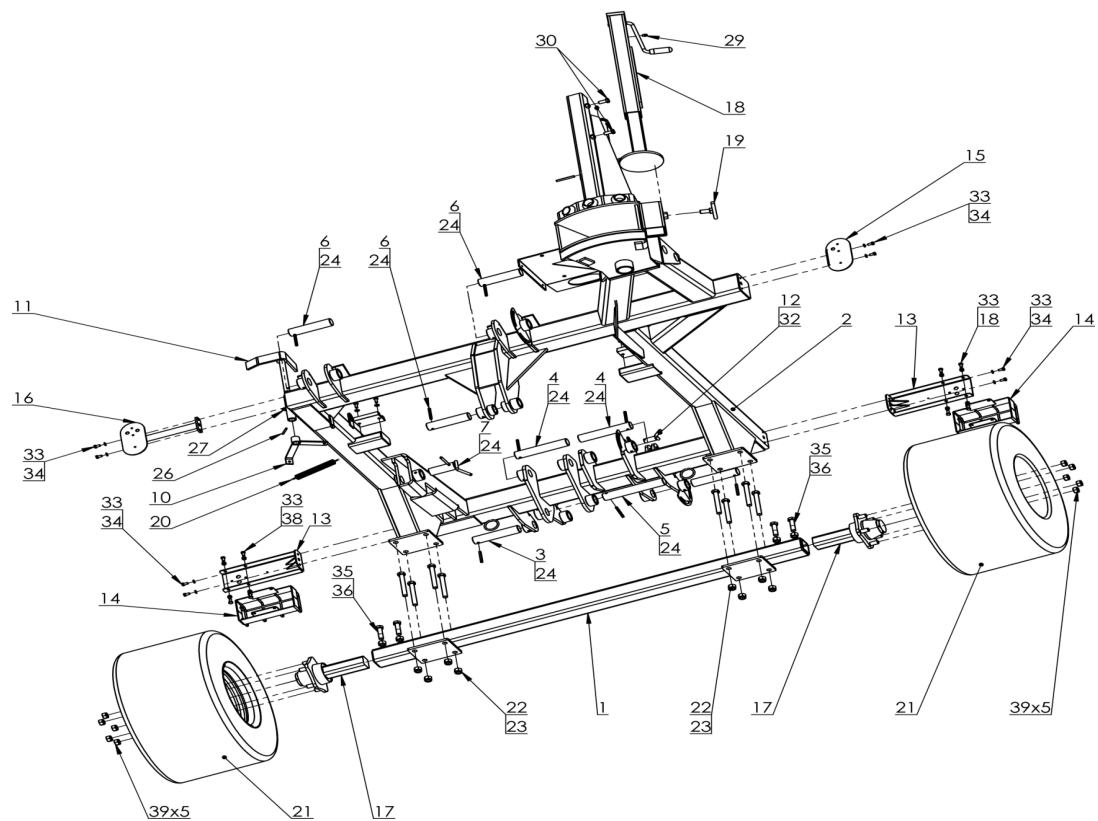




Oznaczenie rysunkowe	Nazwa zespołu lub części	Numer rysunku lub indeks	Ilość (szt.)
1	Oś kpl.	Z-593 01.01.00	1
2	Rama dolna	Z-593E 01.02.00.3	1
3	Sworzeń I	Z-593 01.00.03	2
4	Sworzeń II	Z-593 01.00.04	2
5	Sworzeń III	Z-593 01.00.05	1
6	Sworzeń IV	Z-593 01.00.06.1	3
7	Sworzeń V	Z-593 01.07.00.1	1
8	Sworzeń zaczepu	Z-593 01.08.00.1	1
9	Odbojnik gumowy	POD-TSZ-0000007-1	2
10	Dźwignia II	Z-577 00.05.00	1
11	Dźwignia I	Z-593 01.11.00.1	1
12	Sworzeń VI	Z-593 01.12.00	1
13	Wspornik lampy	Z-593E 01.03.00	2
14	Ostona lampy	Z-593E 01.04.00	2
15	Wspornik światła przedniego I	Z-593 01.00.15	1
16	Wspornik światła przedniego II	Z-593 01.16.00	1
17	Półoś	Z-593 01.01.04	2
18	Stopka regulowana	Z-237 00.28.00	1
19	Docisk stopki	Z-237 01.28.00	1
20	Sprężyna II (Sprężyna maz-2048)	23S1,5/20/160	1
21	Koło 26.5x14.00-12 K-507	POD-KOJ-000047	2

Oznaczenie rysunkowe	Nazwa zespołu lub części	Numer rysunku lub indeks	Ilość (szt.)
22	Śruba M16x120 8.8 PN/M-82101	23S16/120 8.8 82101 OC	8
23	Nakrętka M16 PN/M-82175	23N160C	8
24	Kotek sprężysty Ø8x60 PN/M-85023	POD-ELZ-000009-1	9
25	Kotek sprężysty Ø8x70 PN/M-85023	POD-ELZ-000020-1	1
26	Kotek sprężysty Ø6x45 PN/M-85023	23K6/45	1
27	Smarownicza prosta M6x1 PN/M-86002	23SM	1
28	Smarownicza prosta M10x1 PN/M-86002	23SM10/1	1
29	Smarownicza prosta M8x1 PN/M-86002	23SM8	1
30	Śruba M12x30 8.8 PN/M-82105	23S12/300C 8,8	2
31	Podkładka okr. M8 PN/M-82005	23P800C	4
32	Zawlecza spr. pojedyncza Ø4 DIN 11024	23ZRF14	1
33	Śruba M8x16 8.8 PN/M-82105	23S8/16 8,8 82105 OC	16
34	Podkładka sprężysta M8 PN/M-82175	23P8SPOC	8
35	Śruba M16x60 8.8 PN/M-82105	23S16/60	4
36	Nakrętka M16 PN/M-82144	23N160C	4
37	Śruba M8x20 8.8 PN/M-82105	23S8/200C 8,8	4
38	Nakrętka M8 PN/M-82175	23NS80C	8
39	Nakrętka kulista M16x1,5 DIN 74361A	-	10

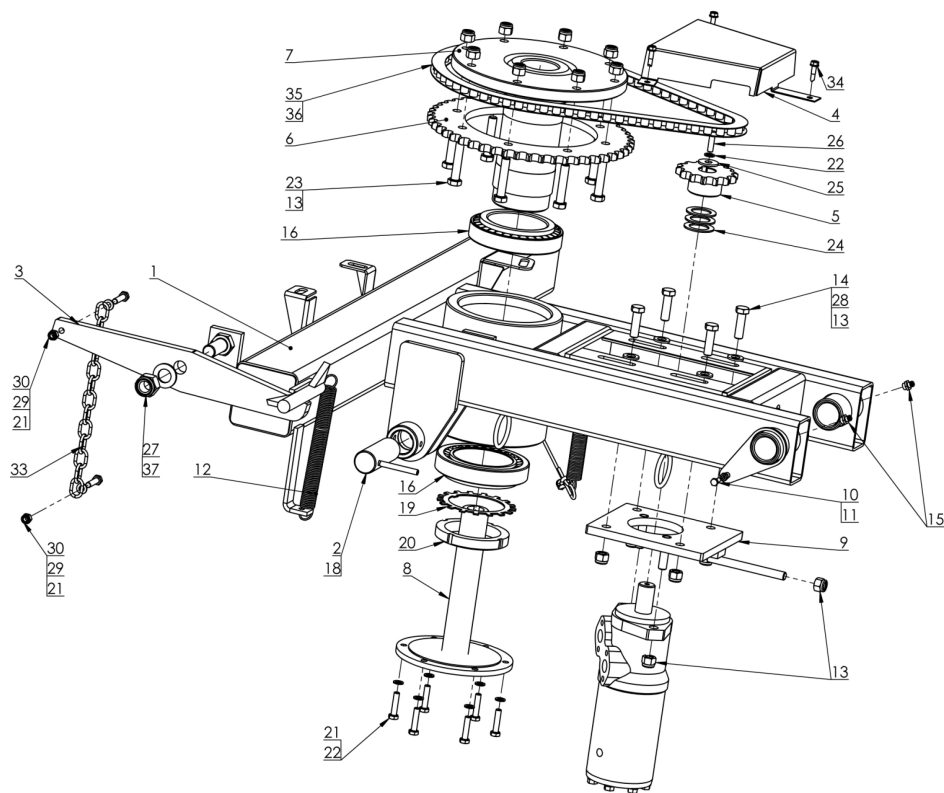
## 1. RAMA DOLNA 2/2



Oznaczenie rysunkowe	Nazwa zespołu lub części	Numer rysunku lub indeks	Ilość (szt.)
1	Oś kpl.	Z-593 01.01.00	1
2	Rama dolna	Z-593E 01.02.00.3	1
3	Sworzeń I	Z-593 01.00.03	2
4	Sworzeń II	Z-593 01.00.04	2
5	Sworzeń III	Z-593 01.00.05	1
6	Sworzeń IV	Z-593 01.00.06.1	3
7	Sworzeń V	Z-593 01.07.00.1	1
8	Sworzeń zaczepu	Z-593 01.08.00.1	1
9	Odbojnik gumowy	POD-TSZ-0000007-1	2
10	Dźwignia II	Z-577 00.05.00	1
11	Dźwignia I	Z-593 01.11.00.1	1
12	Sworzeń VI	Z-593 01.12.00	1
13	Wspornik lampy	Z-593E 01.03.00	2
14	Ostona lampy	Z-593E 01.04.00	2
15	Wspornik światła przedniego I	Z-593 01.00.15	1
16	Wspornik światła przedniego II	Z-593 01.16.00	1
17	Półoś	Z-593 01.01.04	2
18	Stopka regulowana	Z-237 00.28.00	1
19	Docisk stopki	Z-237 01.28.00	1
20	Sprężyna II (Sprężyna maz-2048)	23S1,5/20/160	1
21	Koło 26.5x14.00-12 K-507	POD-KOJ-000047	2

Oznaczenie rysunkowe	Nazwa zespołu lub części	Numer rysunku lub indeks	Ilość (szt.)
22	Śruba M16x120 8.8 PN/M-82101	23S16/120 8.8 82101 OC	8
23	Nakrętka M16 PN/M-82175	23N160C	8
24	Kotek sprężysty Ø8x60 PN/M-85023	POD-ELZ-000009-1	9
25	Kotek sprężysty Ø8x70 PN/M-85023	POD-ELZ-000020-1	1
26	Kotek sprężysty Ø6x45 PN/M-85023	23K6/45	1
27	Smarownicza prosta M6x1 PN/M-86002	23SM	1
28	Smarownicza prosta M10x1 PN/M-86002	23SM10/1	1
29	Smarownicza prosta M8x1 PN/M-86002	23SM8	1
30	Śruba M12x30 8.8 PN/M-82105	23S12/300C 8,8	2
31	Podkładka okr. M8 PN/M-82005	23P800C	4
32	Zawlecza spr. pojedyncza Ø4 DIN 11024	23ZRF14	1
33	Śruba M8x16 8.8 PN/M-82105	23S8/16 8,8 82105 OC	16
34	Podkładka sprężysta M8 PN/M-82175	23P8SPOC	8
35	Śruba M16x60 8.8 PN/M-82105	23S16/60	4
36	Nakrętka M16 PN/M-82144	23N160C	4
37	Śruba M8x20 8.8 PN/M-82105	23S8/200C 8,8	4
38	Nakrętka M8 PN/M-82175	23NS80C	8
39	Nakrętka kulista M16x1,5 DIN 74361A	-	10

## 2. RAMA RUCHOMA 1/2

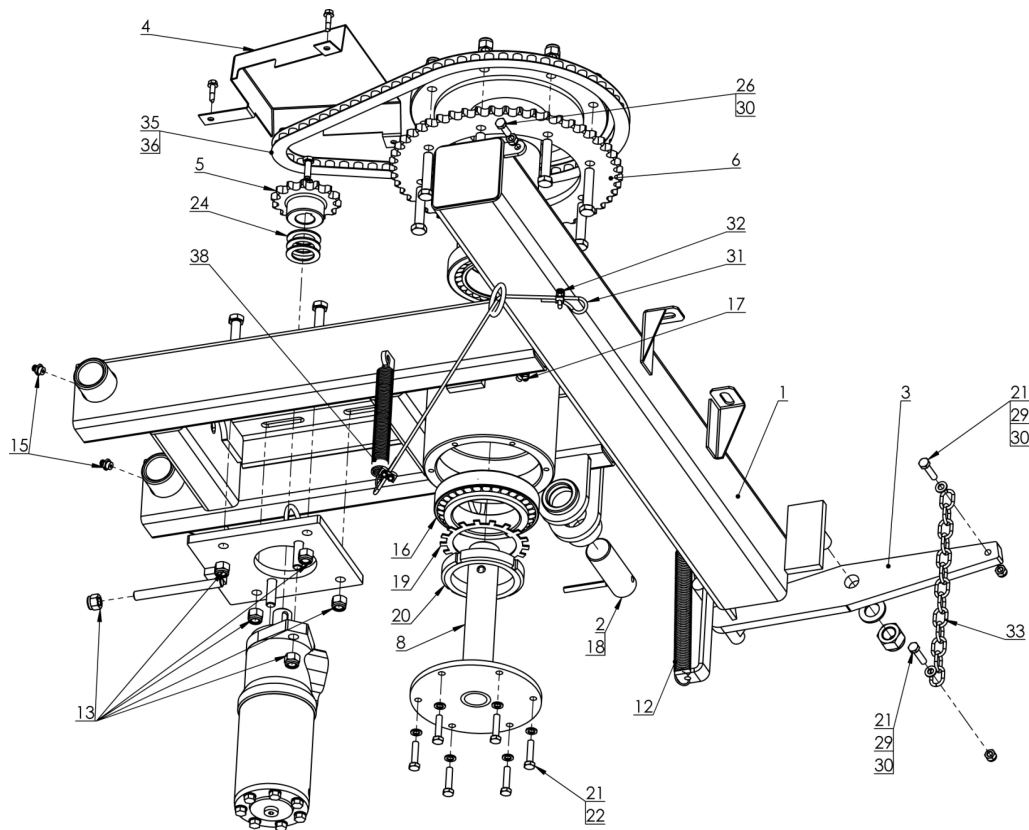




Oznaczenie rysunkowe	Nazwa zespołu lub części	Numer rysunku lub indeks	Ilość (szt.)
1	Rama ruchoma	Z-593E 02.00.00.1	1
2	Sworzeń sitownika	Z-593 02.00.02.1	1
3	Dźwignia kpl.	Z-593 02.03.00	1
4	Ostona przekładni	Z-593 02.00.04	1
5	Koło łańcuchowe Z-14	25KLZ-237 00.00.12	1
6	Koło łańcuchowe Z-50	25KLZ-237 00.00.14	1
7	Czop kpl.	Z-237 00.15.00	1
8	Ośka kpl.	Z-237 16.00.00	1
9	Wspornik silnika	Z-577 00.10.00	1
10	Śruba M6x16 8.8 PN/M-82105	23S6/120C 8,8	1
11	Nakrętka M6 PN/M-82175	23NS60C	1
12	Sprężyna II	23SP/2/20/200	1
13	Nakrętka M12 PN/M-82175	23NS120C	15
14	Śruba M12x40 8.8 PN/M-82105	23S12/400C 8,8	4
15	Smarowniczka M10x1 PN/M-86002	23SM10/1	2
16	Łożysko stożkowe 32018 XA	25L32018	2
17	Smarowniczka M10x1 kął 90° PN/M-82003	25L32018	1
18	Kolek spr. Ø8x60 PN/M-85023	POD-ELZ-000009-1	1
19	Podkładka łożyskowa MB17	25PL	1
20	Nakrętka łożyskowa KM17	25L17KM	1

Oznaczenie rysunkowe	Nazwa zespołu lub części	Numer rysunku lub indeks	Ilość (szt.)
21	Śruba M8x35 8.8 PN/M-82105	23S8/250C8.8	8
22	Podkładka spr. M8 PN/M-82008	23P8SPOC	7
23	Śruba M12x60 8.8 PN/M-82101	23S12/600C 8,8	8
24	Podkładka Ø30	Z-593 02.00.06	3
25	Podkładka M10 PN/M-82030	23P10 OC030	1
26	Śruba M8x25 8.8 PN/M-82105	23S8/250C8.8	2
27	Nakrętka M20 PN/M-82175	23NS200C 82175	1
28	Podkładka M12 PN/M-82005	23P120C	4
29	Podkładka M8 PN/M-82005	23P800C	2
30	Nakrętka M8 PN/M-82175	23NS80C	3
31	Linka Ø4	23LS4	L=850 mm
32	Zacisk linowy	23ZL	2
33	Łańcuch techniczny oc 6,0x20,4x31,3 DIN766	POD-LAN-000051	L=750 mm
34	Wkręt samowierzący 6,3x25 tęb na klucz	28W6,3x25 OC	3
35	Łańcuch rolkowy 12B1 63 ogniw PN/M-84168	POD-LAN-000053	1
36	Złącze ogniwo proste 12B1 PN/M-821468	POD-LAN-000004-1	1
37	Podkładka M20 PN/M-82005	23P2000C	1
38	Sprężyna I	23S1,5/20/160	1

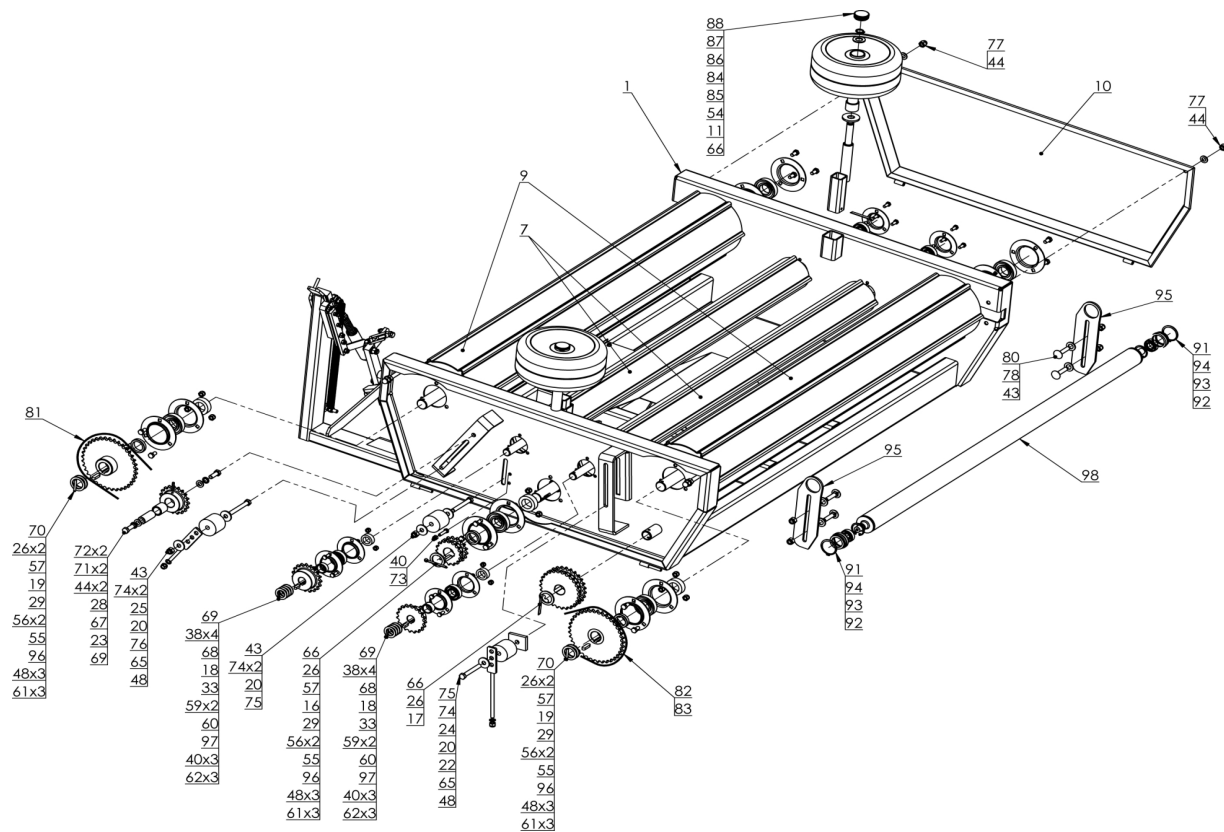
## 2. RAMA RUCHOMA 2/2



Oznaczenie rysunkowe	Nazwa zespołu lub części	Numer rysunku lub indeks	Ilość (szt.)
1	Rama ruchoma	Z-593E 02.00.00.1	1
2	Sworzeń sitownika	Z-593 02.00.02.1	1
3	Dźwignia kpl.	Z-593 02.03.00	1
4	Ostona przekładni	Z-593 02.00.04	1
5	Koło łańcuchowe Z-14	25KLZ-237 00.00.12	1
6	Koło łańcuchowe Z-50	25KLZ-237 00.00.14	1
7	Czop kpl.	Z-237 00.15.00	1
8	Ośka kpl.	Z-237 16.00.00	1
9	Wspornik silnika	Z-577 00.10.00	1
10	Śruba M6x16 8.8 PN/M-82105	23S6/120C 8,8	1
11	Nakrętka M6 PN/M-82175	23NS60C	1
12	Sprężyna II	23SP/2/20/200	1
13	Nakrętka M12 PN/M-82175	23NS120C	15
14	Śruba M12x40 8.8 PN/M-82105	23S12/400C 8,8	4
15	Smarowniczka M10x1 PN/M-86002	23SM10/1	2
16	Łożysko stożkowe 32018 XA	25L32018	2
17	Smarowniczka M10x1 kął 90° PN/M-82003	25L32018	1
18	Kolek spr. Ø8x60 PN/M-85023	POD-ELZ-000009-1	1
19	Podkładka łożyskowa MB17	25PL	1
20	Nakrętka łożyskowa KM17	25L17KM	1

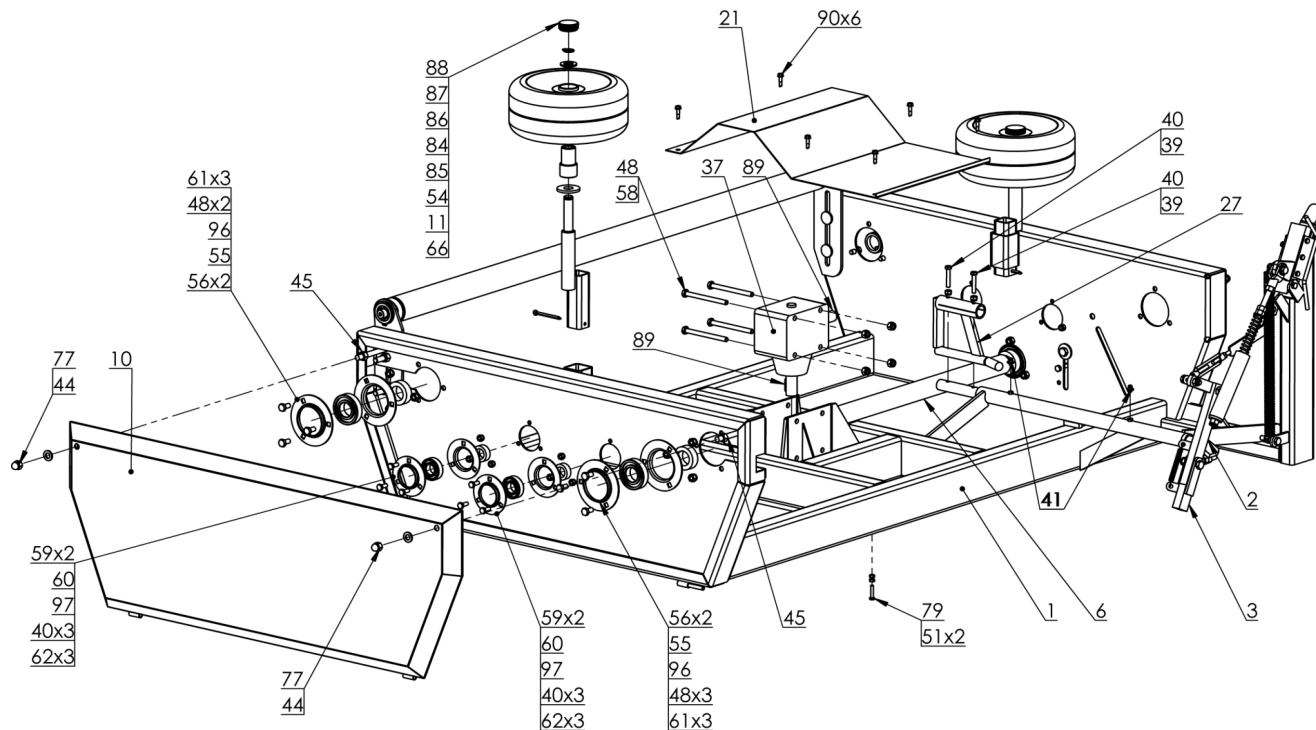
Oznaczenie rysunkowe	Nazwa zespołu lub części	Numer rysunku lub indeks	Ilość (szt.)
21	Śruba M8x35 8.8 PN/M-82105	23S8/250C8.8	8
22	Podkładka spr. M8 PN/M-82008	23P8SPOC	7
23	Śruba M12x60 8.8 PN/M-82101	23S12/600C 8,8	8
24	Podkładka Ø30	Z-593 02.00.06	3
25	Podkładka M10 PN/M-82030	23P10 OC030	1
26	Śruba M8x25 8.8 PN/M-82105	23S8/250C8.8	2
27	Nakrętka M20 PN/M-82175	23NS200C 82175	1
28	Podkładka M12 PN/M-82005	23P120C	4
29	Podkładka M8 PN/M-82005	23P800C	2
30	Nakrętka M8 PN/M-82175	23NS80C	3
31	Linka Ø4	23LS4	L=850 mm
32	Zacisk linowy	23ZL	2
33	Łańcuch techniczny oc 6,0x20,4x31,3 DIN766	POD-LAN-000051	L=750 mm
34	Wkręt samowierzący 6,3x25 tęb na klucz	28W6,3x25 OC	3
35	Łańcuch rolkowy 12B1 63 ogniw PN/M-84168	POD-LAN-000053	1
36	Złącze ogniwo proste 12B1 PN/M-821468	POD-LAN-000004-1	1
37	Podkładka M20 PN/M-82005	23P2000C	1
38	Sprężyna I	23S1,5/20/160	1

### 3. RAMA OBROTOWA 1/3

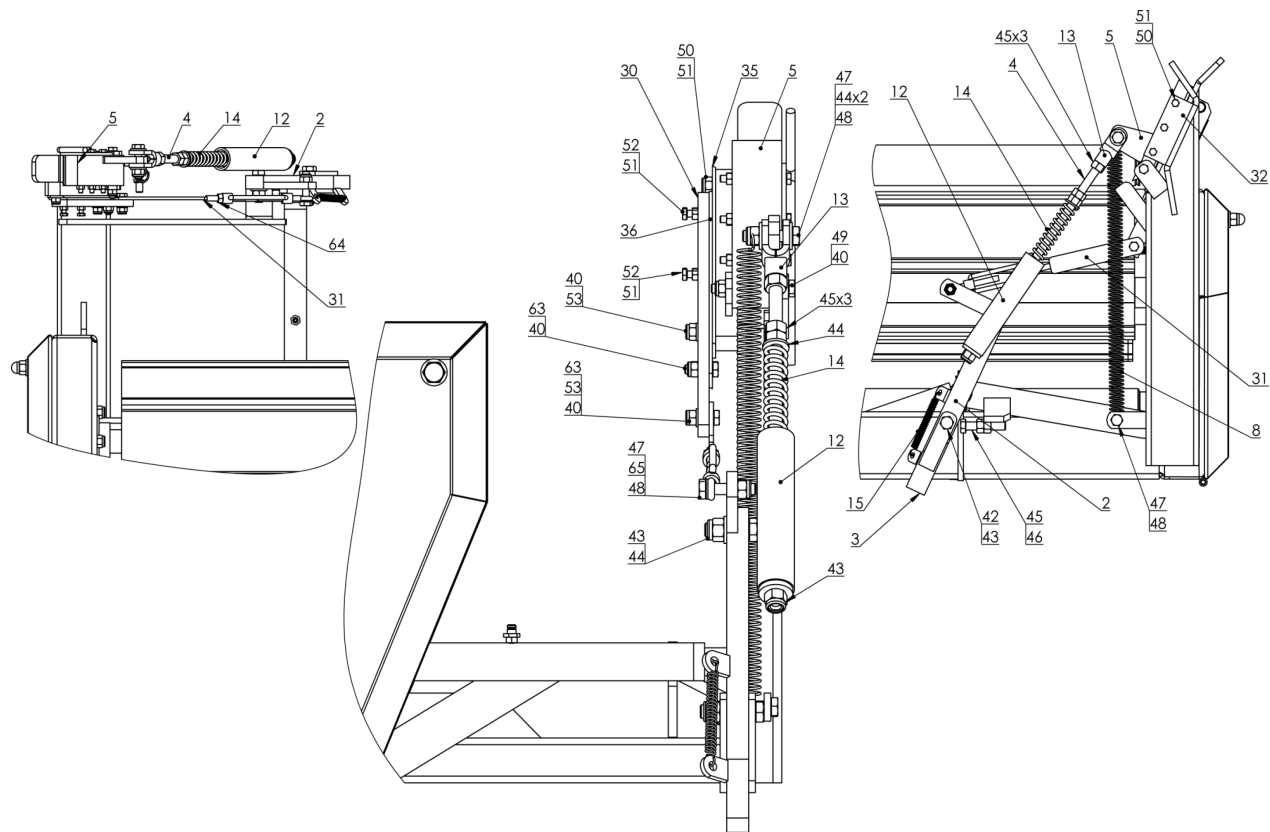




### 3. RAMA OBROTOWA 2/3



### 3. RAMA OBROTOWA 3/3



Oznaczenie rysunkowe	Nazwa zespołu lub części	Numer rysunku lub indeks	Ilość (szt.)
1	Rama obrotowa	Z-593E 03.01.00	1
2	Zatrask	Z-593 03.02.00	1
3	Zatrask II	Z-593 03.03.00	1
4	Pręt M12	Z-593 03.00.04	1
5	Docisk kpl.	Z-593 03.05.00	1
6	Wątek napędu koła Z-17	Z-593 03.00.06.1	1
7	Wątek cienki	Z-593 03.08.00	2
8	Sprężyna II	23SP/2/20/200	1
9	Wątek gruby	Z-593 03.09.00	2
10	Ostona boczna	Z-593 03.10.00	2
11	Wspornik koła bocznego	Z-593 03.11.100	2
12	Rura kpl.	Z-237 33.03.100	1
13	Ucho ciągną	Z-237 33.02.02	1
14	Sprężyna II	23SS3/22/230	1
15	Sprężyna II	23S1,5/10/80	1
16	Koło łańcuchowe Z-17	25KLZ-237 33.00.12	1
17	Koło łańcuchowe Z-27	25KLZ-237 33.00.15	1
18	Koło łańcuchowe Z-19	25KLZ-237 33.17.16	2

Oznaczenie rysunkowe	Nazwa zespołu lub części	Numer rysunku lub indeks	Ilość (szt.)
19	Koło Z-37	25KLZ-237 33.17.00	2
20	Napinacz łańcucha I	Z-237 33.00.27	3
21	Ostona przekładni	Z-237 33.00.31	1
22	Kostka M12	Z-237 33.00.32	1
23	Koło łańcuchowe Z-19	25KLZ-237 33.00.48	1
24	Naciąg II napinacza	Z-237 33.64.00	1
25	Naciąg I napinacza	Z-237 33.66.00	1
26	Podkładka I	Z-237 33.00.14	6
27	Dźwignia obcinaka	Z-577 03.06.00	1
28	Oś koła Z-19	Z-237 33.00.10	1
29	Tulejka dystansowa II	Z-237 33.00.13	3
30	Obsada noża ruchomego	Z-577 03.17.51.1	1
31	Cięgno kpl.	Z-577 03.17.06	1
32	Docisk wstępny	Z-577 03.17.80	1
33	Tulejka dystansowa III	Z-237 33.00.22	1
34	Tulejka dystansowa IV	Z-237 33.00.24	1
35	Nóż stały	25NO	1
36	Nóż ruchomy	25NO	1

## Rama obrotowa

Oznaczenie rysunkowe	Nazwa zespołu lub części	Numer rysunku lub indeks	Ilość (szt.)
37	Przekładnia kątowna 1:1,9	25PPS	1
38	Podkładka V	Z-237 33.00.25	8
39	Śruba M8x45 8.8 PN/M-82105	23S8/450C 8,8	2
40	Nakrętka M8 PN/M-82175	23NS80C	20
41	Smarownicza prosta M6x1 PN/M-86002	23SM	2
42	Śruba M12x50 8.8 PN/M-82105	23S12/500C	1
43	Nakrętka M12 PN/M-82175	23NS120C	10
44	Podkładka M12 PN/M-82005	23P120C	10
45	Nakrętka M12 PN/M-82144	23N120C	8
46	Śruba M12x60 8.8 PN/M-82101	23S12/600C 8,8	1
47	Śruba M10x45 8.8 PN/M-82105	23S10/450C	3
48	Nakrętka M10 PN/M-82175	23NS100C	24
49	Śruba M8x70 8.8 PN/M-82101	23S8/700C	1
50	Śruba M6x60 8.8 PN/M-82101	23S6/600C 8,8	3
51	Nakrętka M6 PN/M-82144	23N60C	7
52	Śruba M6x20 8.8 PN/M-82105	23S6/20	2
53	Podkładka M8 PN/M-82005	23P800C	2
54	Podkładka M20 PN/M-82030	POD-ELZ-000459	2

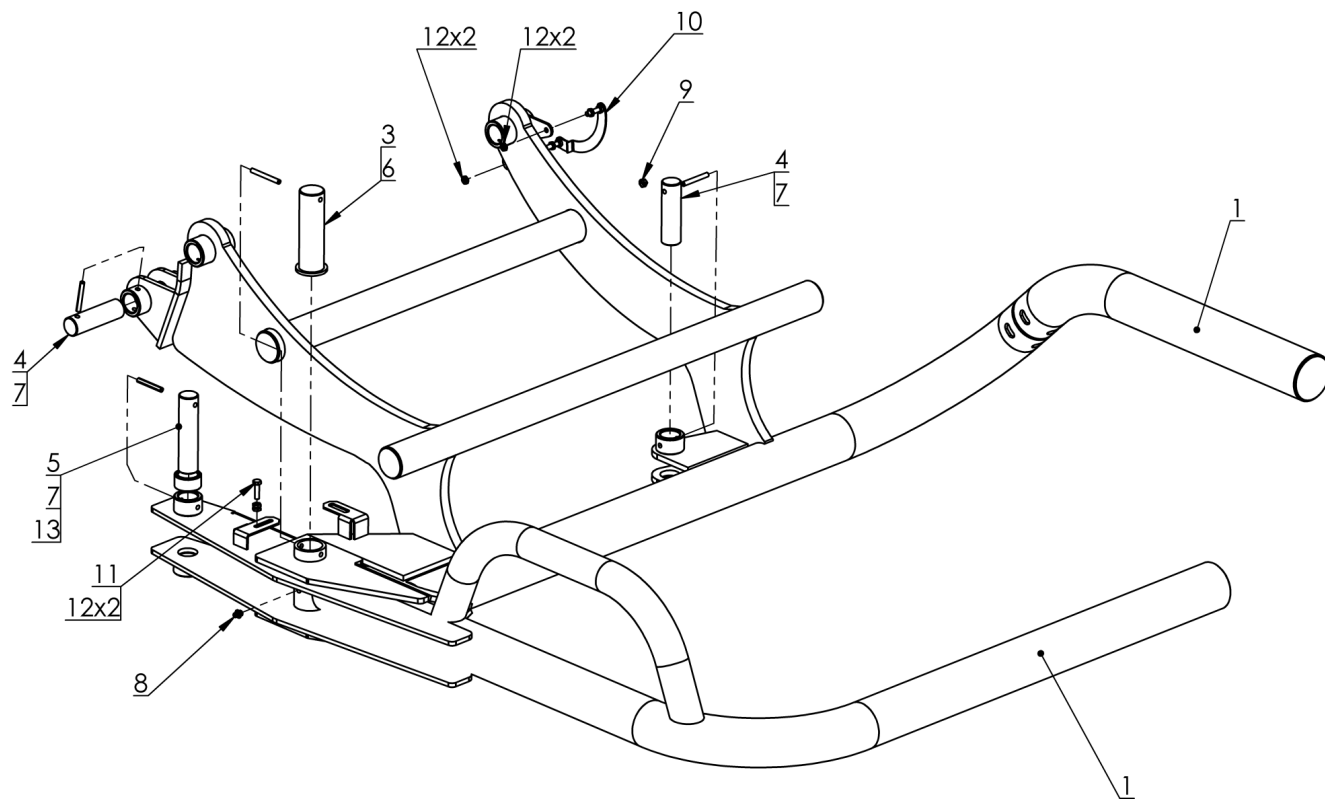
Oznaczenie rysunkowe	Nazwa zespołu lub części	Numer rysunku lub indeks	Ilość (szt.)
55	Łożysko FD207 2RS	25L207	5
56	Oprawa łożyskowa P-207	250P207	10
57	Wpust pryzmatyczny 10x8x36 PN/M-85005	23WP10/8/36	3
58	Śruba M10x120 8.8 PN/M-82101	23S10/1200C	4
59	Oprawa łożyskowa P-205	250P205	8
60	Łożysko FD205 2RS	25L205	4
61	Śruba M10x20 8.8 PN/M-82105	23S10/200C 8,8	15
62	Śruba M8x20 8.8 PN/M-82105	23S8/200C 8,8	12
63	Śruba M8x25 8.8 PN/M-82105	23S8/250C8,8	2
64	Nakrętka M8 PN/M-82144	23N80C	1
65	Podkładka M10 PN/M-82005	23P10 82005	4
66	Zawlecza Ø6,3x63 PN/M-82001	23Z6/63	4
67	Tuleja samosmarna 25H7/32,6x35	25T25/32,6/35	1
68	Wpust pryzmatyczny 8x7x25 PN/M-85005	23WP8/7/25	2
69	Kotek spr. Ø6x32 PN/M-85023	23K6/32	3
70	Kotek spr. Ø6x45 PN/M-85023	23K6/45	2
71	Podkładka M12 PN/M-82008	23P12SP	2
72	Śruba M12x35 8.8 PN/M-82105	23S12/350C 8,8	2



Oznaczenie rysunkowe	Nazwa zespołu lub części	Numer rysunku lub indeks	Ilość (szt.)
74	Podkładka M12 PN/M-82030	23P1200C	5
75	Śruba M12x90 8.8 PN/M-82101	23S12/90 1010C	2
76	Śruba M12x100 8.8 PN/M-82101	23S12/10000C 8,8	1
77	Nakrętka M12 PN/M-82181	23N12KOL	4
78	Podkładka M16 PN/M-82005	23P1600C	4
79	Śruba M6x30 PN/M-82105	23S6/30 8.8 821050C	1
80	Śruba M12x35 PN/M-82406	POD-ELZ-000486	4
81	Łańcuch rolkowy 10B-1-99 WZ PN77/M-84168	25L010B1 990GN.	1
82	Łańcuch rolkowy 10B-1-93 PN77/M-84168	25L010B1 930GN	1
83	Ogniwo łączne proste 10B1 PN77/M-84168	25L010P	1
84	Koło boczne	Z-552 05.02.00	2
85	Tulejka koła	Z-552 05.00.03	2
86	Podkładka M20 PN/M-82005	23P2000C	2
87	Seger zewnętrzny Z-20 PN/M-85111	23SZ20	2
88	Zaślepka Ø45 mm 111610	POD-TSZ-000066	2
89	Wpust pryzmatyczny 8x7x32 PN/M-85005	23WP8/7/36	2

Oznaczenie rysunkowe	Nazwa zespołu lub części	Numer rysunku lub indeks	Ilość (szt.)
90	Wkręt samowiercący 6,3x25 tęb na klucz	28W6,3x25 0C	6
91	Seger zewnętrzny Z-50 PN/M-85111	23SZ50	2
92	Seger wewnętrzny W-42 PN/M-85111	23SW42	2
93	Łożysko 604 2RS	25L6004	2
94	Obsada wałka	25ZSZ-577 02.00.25	2
95	Mocowanie zderzaka	Z-593 03.00.13	2
96	Tuleja zabezpieczająca FD207 (kpl. z tożyskiem FD207)	25L207	5
97	Tuleja zabezpieczająca FD205 (kpl. z tożyskiem FD205)	25L205	4
98	Rura kpl.	Z-593 03.12.00	1

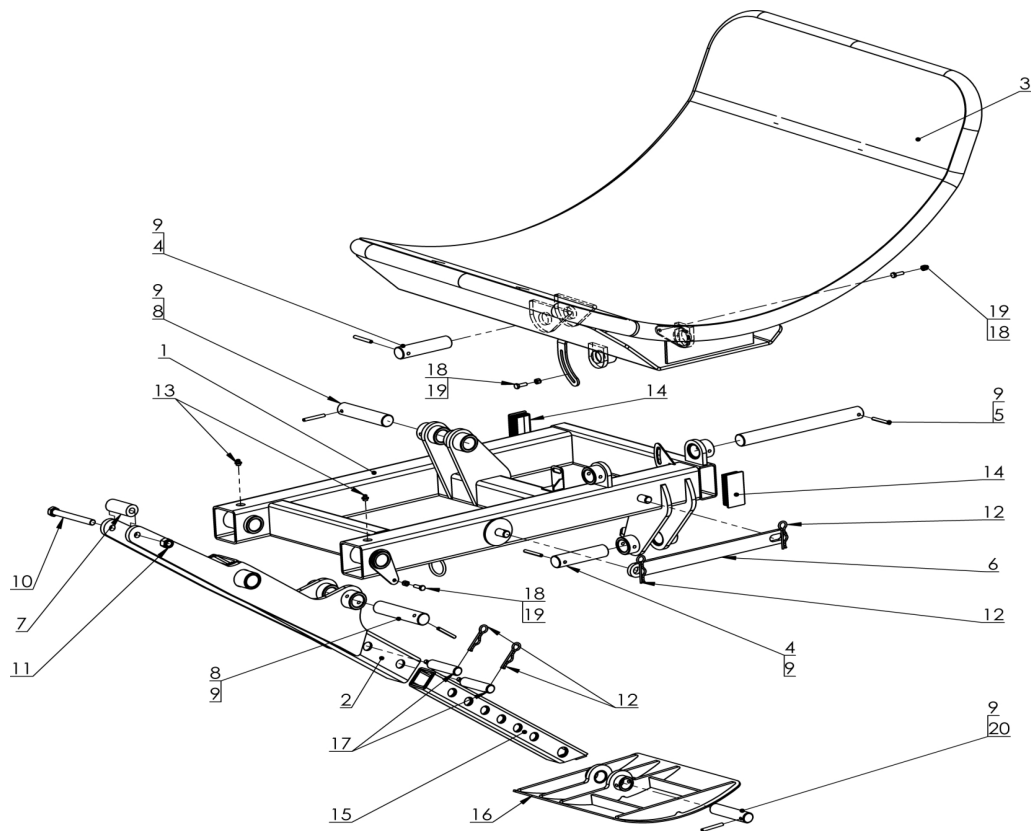
#### 4. RAMIĘ ZAŁADOWCZE KPL.



Oznaczenie rysunkowe	Nazwa zespołu lub części	Numer rysunku lub indeks	Ilość (szt.)
1	Ramię I	Z-593E 04.01.00	1
2	Ramię II	Z-593E 04.02.00	1
3	Sworzeń I	Z-593 04.03.00	1
4	Sworzeń II	Z-593 04.00.04.1	2
5	Sworzeń III	Z-593 04.00.05.1	1
6	Kotek spr. Ø8x70 PN/M-82023	POD-ELZ-000020-1	1
7	Kotek spr. Ø8x60 PN/M-82023	POD-ELZ-000009-1	3

Oznaczenie rysunkowe	Nazwa zespołu lub części	Numer rysunku lub indeks	Ilość (szt.)
8	Smarownicza prosta M10x1 PN/M-86002	23SM10/1	1
9	Smarownicza prosta M6x1 PN/M-86002	23SM	2
10	Aktywator czuj. załadunku	Z-593E 04.05.00	1
11	Śruba M8x30 PN/M-82105	23S8/300C 8,8	1
12	Nakrętka M8 PN/M-82144	23N80C	6
13	Tulejka dystansowa	Z-593 04.00.06	1

## 5. URZĄDZENIE DO STAWIANIA BEL

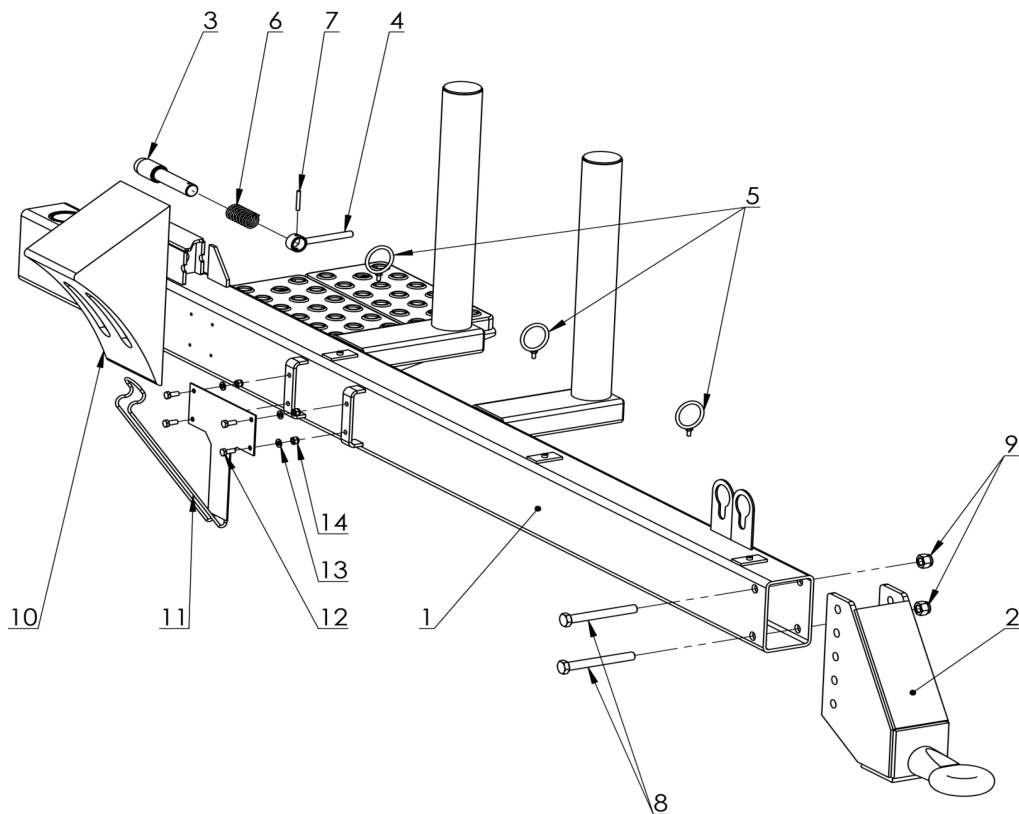




Oznaczenie rysunkowe	Nazwa zespołu lub części	Numer rysunku lub indeks	Ilość (szt.)
1	Rama urządzenia	Z-593E 05.01.00.1	1
2	Ramię stopy	Z-593E 05.02.00.2	1
3	Kotyska	Z-593E 05.03.00.2	1
4	Sworzeń I	Z-593 05.00.04.1	2
5	Sworzeń kotyski	Z-593 05.00.05	1
6	Zabezpieczenie	Z-593 05.00.06.1	1
7	Rolka	Z-593 05.00.07	1
8	Sworzeń IV	Z-593 01.00.06.1	2
9	Kotek spr. Ø8x60 PN/M-85023	POD-ELZ-000009-1	6
10	Śruba M16x140 8.8 PN/M-82101	Z3S16/1400C 8.8	1

Oznaczenie rysunkowe	Nazwa zespołu lub części	Numer rysunku lub indeks	Ilość (szt.)
11	Nakrętka M16 PN/M-82175	Z3NS160C	1
12	Zawlecзка spr. pojedyncza Ø4 DIN 11024	Z3ZRFI4	4
13	Smarowniczką prostą M10x1 PN/M-86002	Z3SM10/1	3
14	Wkład do rurek prostokątnych 100x50	Z3WRP	2
15	Ramię regulacji kpl.	Z-593E 05.04.00	1
16	Stopa kpl.	Z-593E 05.05.00	1
17	Sworzeń zab. stopy kpl.	Z-593E 05.06.00	2
18	Śruba M8x25 PN/M-82105	Z3S8/250C8.8	2
19	Nakrętka M8 PN/M-82175	Z3NS80C	2
20	Sworzeń	Z-593E 05.00.09	1

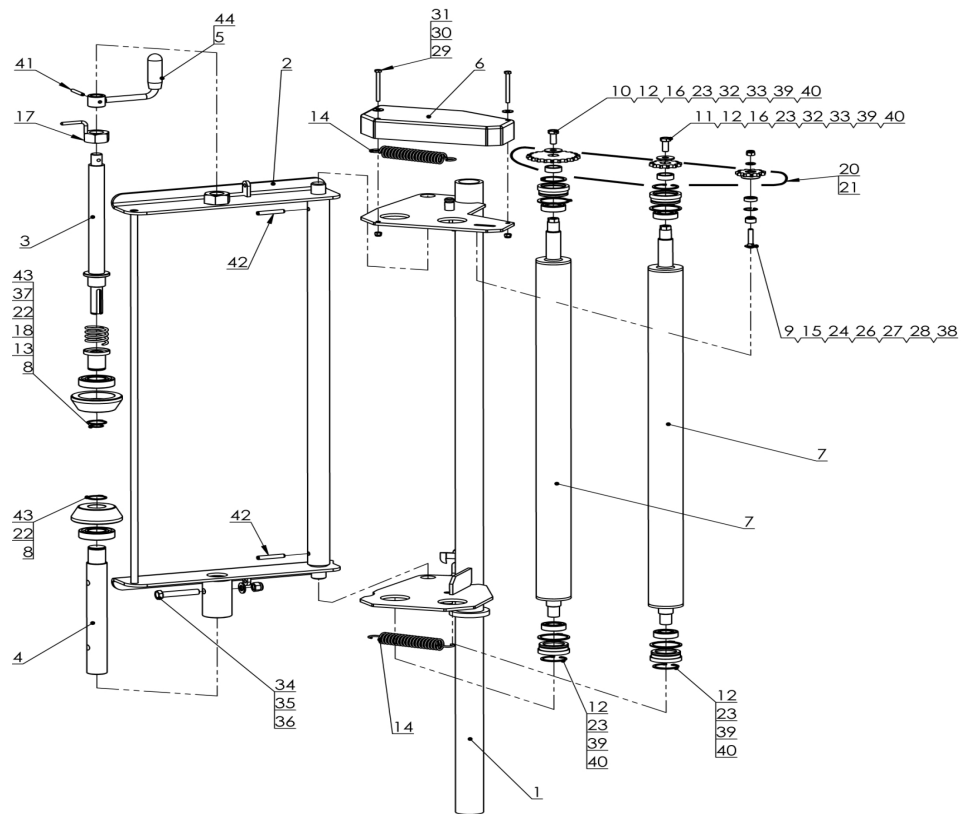
## 6. ZACZEP KPL.



Oznaczenie rysunkowe	Nazwa zespołu lub części	Numer rysunku lub indeks	Ilość (szt.)
1	Zaczep I	Z-593E 06.01.00.1	1
2	Zaczep II	Z-593E 06.02.00	1
3	Sworzeń blokujący	Z-593 06.00.03	1
4	Rączka	Z-593 06.04.00	1
5	Mocowanie	Z-593 06.05.00	3
6	Sprężyna blokady	POD-SPR-000050	1
7	Kotek spr. $\varnothing 6 \times 40$ PN/M-85023	23K6/40	1

Oznaczenie rysunkowe	Nazwa zespołu lub części	Numer rysunku lub indeks	Ilość (szt.)
8	Śruba M16x140 8.8 PN/M-82101	23S16/1400C 8.8	2
9	Nakrętka M16 PN/M-82175	23NS160C	2
10	Klin pod koło	POD-OGL-000027-1	1
11	Uchwyt klina	POD-OGL-000028-1	1
12	Śruba M8x20 8.8 PN/M-82105	23S8/200C 8,8	4
13	Podkładka M8 PN/M-82005	23P00C	4
14	Nakrętka M8 PN/M-82175	23NS80C	4

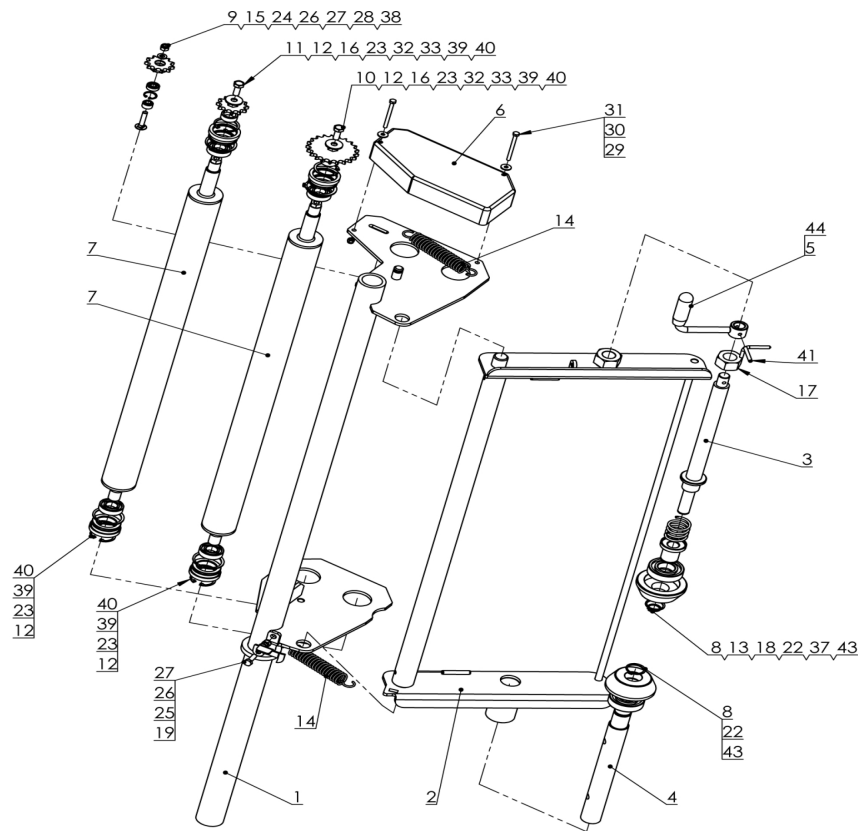
## 7. PODAJNIK FOLII KPL. 1/2



Oznaczenie rysunkowe	Nazwa zespołu lub części	Numer rysunku lub indeks	Ilość (szt.)
1	Wspornik mocowania	Z-593 07.01.00	1
2	Wspornik folii kpl.	Z-593 02.02.00	1
3	Śruba regulacyjna ver. 2	25OSRZ-560 02.36.00/1	1
4	Wałek dolny	25WDZ-560 02.00.35/1	1
5	Rączka kpl.	Z-560 02.37.00.1	1
6	Pokrywka	POD-TSZ-000033	1
7	Wałek napinacza kpl.	Z-560 02.24.00	2
8	Docisk górny	Z-560 02.00.41.1	2
9	Koło łańcuchowe Z-11	25KLZ-560 02.00.09	1
10	Koło łańcuchowe Z-21	25KLZ-560 02.00.32	1
11	Koło łańcuchowe Z-12	25KLZ-560 02.00.030	1
12	Obsada wałka	25ZSZ-577 02.00.25	4
13	Sprężyna podajnika II	23S4/32/50	1
14	Sprężyna I	23SPN3/23/135 MAZ1771/1	2
15	Tulejka dystansowa II	25ZSZ-577 02.00.08	1
16	Tulejka dystansowa III	25TDZ-560 02.00.26	2
17	Przeciwnakrętka M27	Z-560 02.38.00	1
18	Tulejka	25TZ-560 02.00.31	1
19	Blockada	Z-560 02.00.04	1
20	Łańcuch rolkowy 08B-1-43 PN77/M-84168	25L008B1 430GN	1
21	Ogniwo złączne proste 08B1 PN77/M-84168	25L008P	1
22	Łożysko 6206 2RS	25L6206	2
23	Łożysko 6004 2RS	25L6004	4

Oznaczenie rysunkowe	Nazwa zespołu lub części	Numer rysunku lub indeks	Ilość (szt.)
24	Łożysko 608 2RS	25L608 2RS	1
25	Śruba M8x30 8.8 PN/M-82105	23S8/300C 8,8	1
26	Nakrętka M8 PN/M-82175	23NS80C	2
27	Podkładka M8 PN/M-82005	23P800C	2
28	Śruba M8x40 8.8 PN/M-82406	23S8/40P	1
29	Śruba M6x60 8.8 PN-82101	23S6/600C 8.8	2
30	Nakrętka M6 PN/M-82175	23NS60C	2
31	Podkładka M6 PN/M-82030	23P60C030	2
32	Śruba M10x25 8.8 PN/M-82105	23S10/250C 8,8	2
33	Podkładka M10 PN/M-82030	23P10 OC030	2
34	Śruba M12x70 8.8 PN/M-82101	23S12/700C 8,8	1
35	Nakrętka M12 PN/M-82175	23NS120C	1
36	Podkładka M12 PN/M-82005	23P120C	1
37	Segez zewnętrzny Z-20 PN/M-85111	23SZ20	1
38	Segez wewnętrzny W-22 PN/M-85111	23SW22	1
39	Segez wewnętrzny W-42 PN/M-85111	23SW42	4
40	Segez zewnętrzny Z-50 PN/M-85111	23SZ50	4
41	Kotek spr. 06x45 PN/M-85023	23K6/45	1
42	Kotek spr. 08x50 PN/M-85023	23K8/50	2
43	Segez zewnętrzny Z-30 PN/M-85111	23SZ30	2
44	Uchwyt rączki	25RP	1

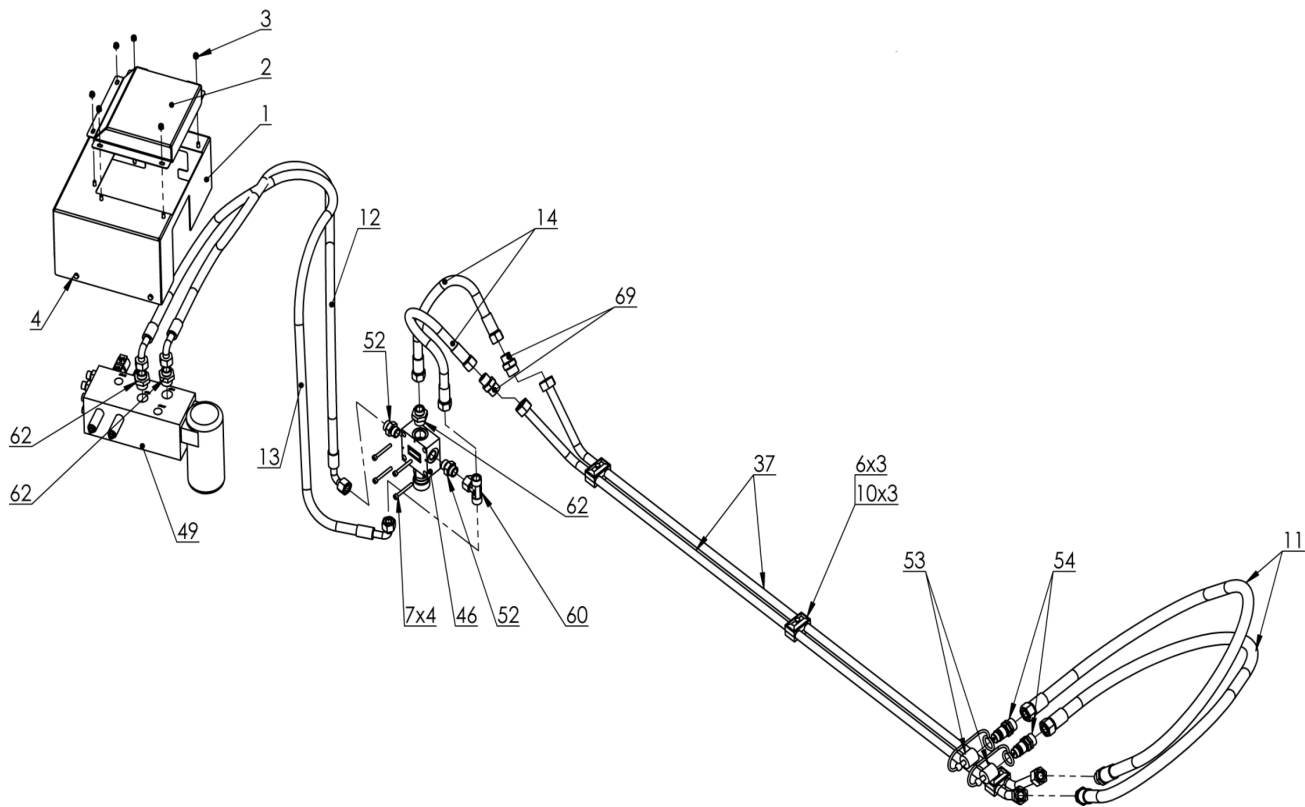
## 7. PODAJNIK FOLII KPL. 2/2



Oznaczenie rysunkowe	Nazwa zespołu lub części	Numer rysunku lub indeks	Ilość (szt.)
1	Wspornik mocowania	Z-593 07.01.00	1
2	Wspornik folii kpl.	Z-593 02.02.00	1
3	Śruba regulacyjna ver. 2	25OSRZ-560 02.36.00/1	1
4	Wałek dolny	25WDZ-560 02.00.35/1	1
5	Rączka kpl.	Z-560 02.37.00.1	1
6	Pokrywka	POD-TSZ-000033	1
7	Wałek napinacza kpl.	Z-560 02.24.00	2
8	Docisk górny	Z-560 02.00.41.1	2
9	Koło łańcuchowe Z-11	25KLZ-560 02.00.09	1
10	Koło łańcuchowe Z-21	25KLZ-560 02.00.32	1
11	Koło łańcuchowe Z-12	25KLZ-560 02.00.030	1
12	Obsada wałka	25ZSZ-577 02.00.25	4
13	Sprężyna podajnika II	23S4/32/50	1
14	Sprężyna I	23SPN3/23/135 MAZ1771/1	2
15	Tulejka dystansowa II	25ZSZ-577 02.00.08	1
16	Tulejka dystansowa III	25TDZ-560 02.00.26	2
17	Przeciwnakrętka M27	Z-560 02.38.00	1
18	Tulejka	25TZ-560 02.00.31	1
19	Blokada	Z-560 02.00.04	1
20	Łańcuch rolkowy 08B-1-43 PN77/M-84168	25L008B1 430GN	1
21	Ogniwo złączne proste 08B1 PN77/M-84168	25L008P	1
22	Łożysko 6206 2RS	25L6206	2
23	Łożysko 6004 2RS	25L6004	4

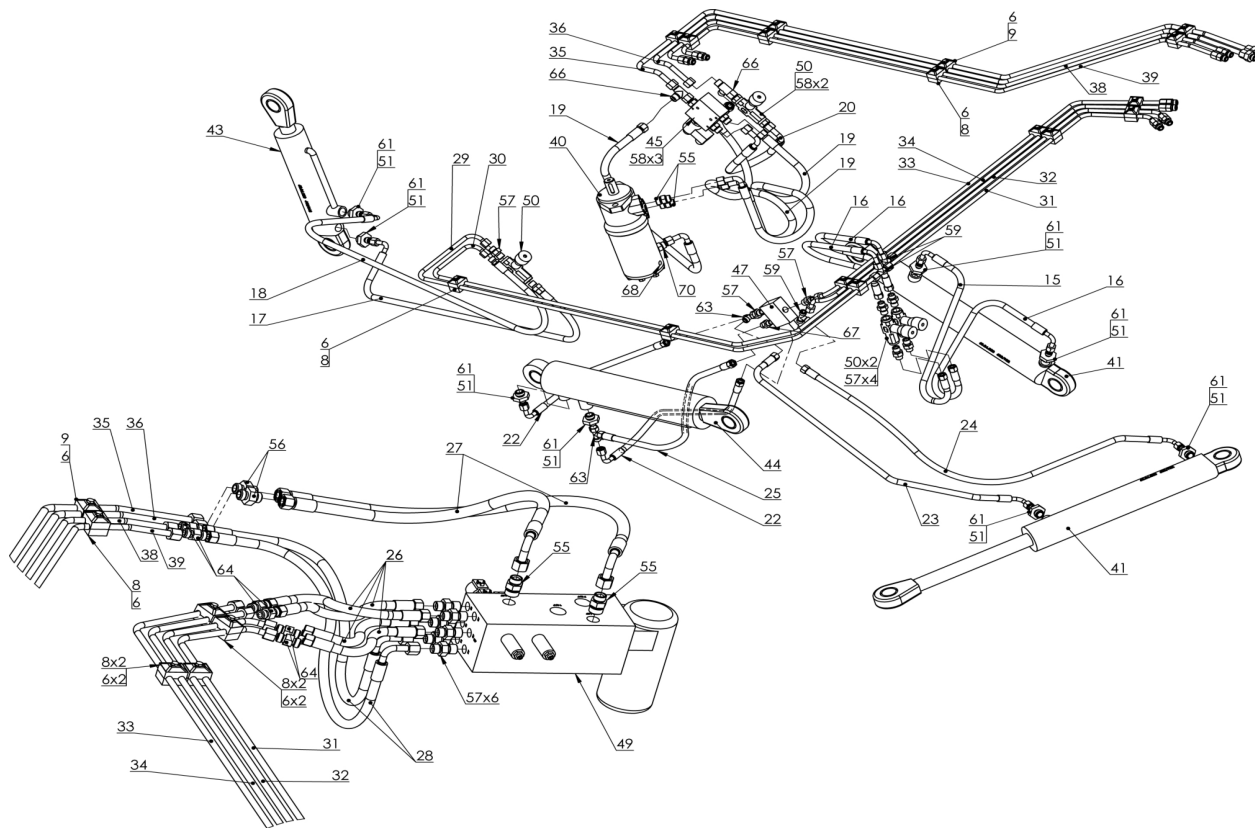
Oznaczenie rysunkowe	Nazwa zespołu lub części	Numer rysunku lub indeks	Ilość (szt.)
24	Łożysko 608 2RS	25L608 2RS	1
25	Śruba M8x30 8.8 PN/M-82105	23S8/300C 8,8	1
26	Nakrętka M8 PN/M-82175	23NS80C	2
27	Podkładka M8 PN/M-82005	23P800C	2
28	Śruba M8x40 8.8 PN/M-82406	23S8/40P	1
29	Śruba M6x60 8.8 PN-82101	23S6/600C 8.8	2
30	Nakrętka M6 PN/M-82175	23NS60C	2
31	Podkładka M6 PN/M-82030	23P60C030	2
32	Śruba M10x25 8.8 PN/M-82105	23S10/250C 8,8	2
33	Podkładka M10 PN/M-82030	23P10 0C030	2
34	Śruba M12x70 8.8 PN/M-82101	23S12/700C 8,8	1
35	Nakrętka M12 PN/M-82175	23NS120C	1
36	Podkładka M12 PN/M-82005	23P120C	1
37	Segez zewnętrzny Z-20 PN/M-85111	23SZ20	1
38	Segez wewnętrzny W-22 PN/M-85111	23SW22	1
39	Segez wewnętrzny W-42 PN/M-85111	23SW42	4
40	Segez zewnętrzny Z-50 PN/M-85111	23SZ50	4
41	Kotek spr. 06x45 PN/M-85023	23K6/45	1
42	Kotek spr. 08x50 PN/M-85023	23K8/50	2
43	Segez zewnętrzny Z-30 PN/M-85111	23SZ30	2
44	Uchwyt rączki	25RP	1

## 8. INSTALACJA HYDRAULICZNA 1/3

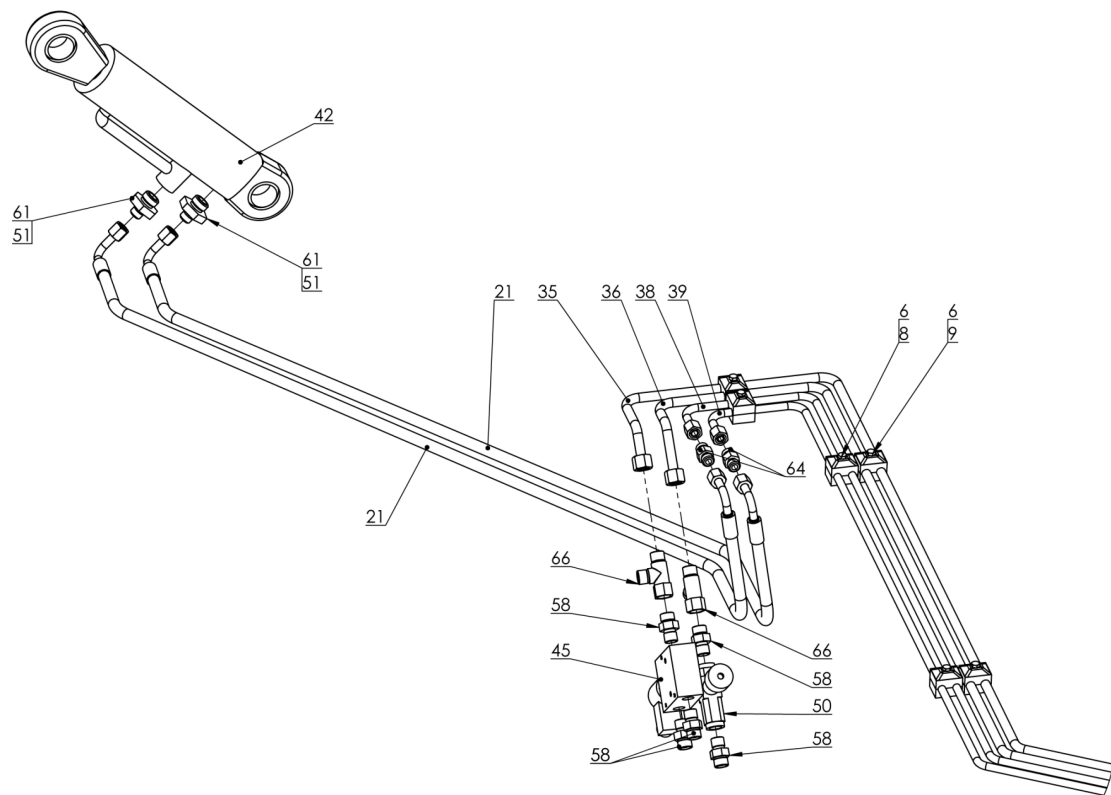




## 8. INSTALACJA HYDRAULICZNA 2/3



## 8. INSTALACJA HYDRAULICZNA 3/3



Oznaczenie rysunkowe	Nazwa zespołu lub części	Numer rysunku lub indeks	Ilość (szt.)
1	Ostona rozdzielacza kpl.	Z-593E 08.01.00	1
2	Blacha górna osłony	Z-593E 08.01.02	1
3	Nakrętka M6 PN/M-82175	23NS60C	6
4	Śruba M6x16 PN/M-82105	23S6/16 8,80C	4
5	Śruba M6x20 PN/M-82105	23S6/20	1
6	Śruba M6x35 PN/M-82105	23S16/35 8,80C	19
7	Śruba M6x50 PN/M-82302	23S16/50 8,8	4
8	Uchwyt HBK fi 10x2 podwójny	POD-HPZ-000029-1	12
9	Uchwyt HBK fi12x2 podwójny	POD-HPZ-000010-1	4
10	Uchwyt HBK fi18x2 -podwójny	POD-HPZ-000005-1	3
11	Przewód hydr. AB/133/16 L-1500	POD-HPR-000423	2
12	A90A90/133/13 K180 L-1400	POD-HPR-000423	1
13	A90A90/133/13 K180 L-1600	POD-HPR-000423	1
14	AA/133/13 L-400	POD-HPR-000423	2
15	AA90/111/8 L-600	POD-HPR-000423	1
16	AA90/111/8 L-550	POD-HPR-000423	3
17	AA90/111/8 L-1100	POD-HPR-000423	1
18	A90B/111/8 L-1000	POD-HPR-000423	1
19	AA90/111/10 L-800	POD-HPR-000423	3
20	A90A90/111/10 L-400	POD-HPR-000423	1

Oznaczenie rysunkowe	Nazwa zespołu lub części	Numer rysunku lub indeks	Ilość (szt.)
21	A90A90/111/10 L-1600	POD-HPR-000423	2
22	AA90/111/8 L-750	POD-HPR-000423	2
23	AA90/111/8 L-900	POD-HPR-000423	1
24	AA90/111/8 L-1300	POD-HPR-000423	1
25	AA/111/8 L-750	POD-HPR-000423	1
26	AA/111/8 L-300	POD-HPR-000423	4
27	AA90/111/10 L-650	POD-HPR-000423	2
28	AA90/111/8 L-700	POD-HPR-000423	2
29	Przewód hydr. stalowy I	POD-HPR-000423	1
30	Przewód hydr. stalowy II	POD-HPR-000423	1
31	Przewód hydr. stalowy III	POD-HPR-000423	1
32	Przewód hydr. stalowy IV	POD-HPR-000423	1
33	Przewód hydr. stalowy V	POD-HPR-000423	1
34	Przewód hydr. stalowy VI	POD-HPR-000423	1
35	Przewód hydr. stalowy VII	POD-HPR-000423	1
36	Przewód hydr. stalowy VIII	POD-HPR-000423	1
37	Przewód hydr. stalowy IX	POD-HPR-000423	2
38	Przewód hydr. stalowy XI	POD-HPR-000423	1
39	Przewód hydr. stalowy XII	POD-HPR-000423	1
40	Silnik hydrauliczny ZBMR-200 z hamulcem	POD-HPZ-000127	1
41	Sitownik 63/36/320z	24SCJ2F63/36/320Z	2

## Instalacja hydrauliczna

Oznaczenie rysunkowe	Nazwa zespołu lub części	Numer rysunku lub indeks	Ilość (szt.)
42	Sitownik Z593-63/36/144 (390/534)	POD-HSL-000019-1	1
43	Sitownik Z593-63/36/200 (446/646)	POD-HSL-000020-1	1
44	Sitownik Z593-80/45/320	POD-HSL-000037	1
45	Zawór trzydrogowy ster. elektr.569.583.0DA.ED0	POD-HZW-000007-1	1
46	Zawór reg. przepł.TVTC-50-NV-1/2-3/4	POD-HZW-000020-1	1
47	Zawór hamujący SBVE-R1/2-01X-XXXV	POD-HZW-000056	1
48	Korpus przyłączeniowy R08021-10X-01	POD-HZW-000057	1
49	Zawór-blok zaworowy P8200670068	POD-HZW-000058	1
50	Zawór zwrotno - dławiący VRFU 90-3/8"	24ZD	4
51	Pierścień uszczelniający PPM22 30x22	24UPPM22	10
52	Przyłączka prosta 1/2"x22-1,5	24K1/2 22	2
53	Nasadka zaworu wtyczki EURO13 (zielona, żółta,niebieska)	24ZWNE13	2
54	Zawór-wtyczka Euro 13 M26x1,5	POD-HZW-000059	2
55	Przyłączka prosta 1/2"x18-1,5	24KP1/2 18	4
56	Złączka prosta 18x18-1,5	24KP18/18	2

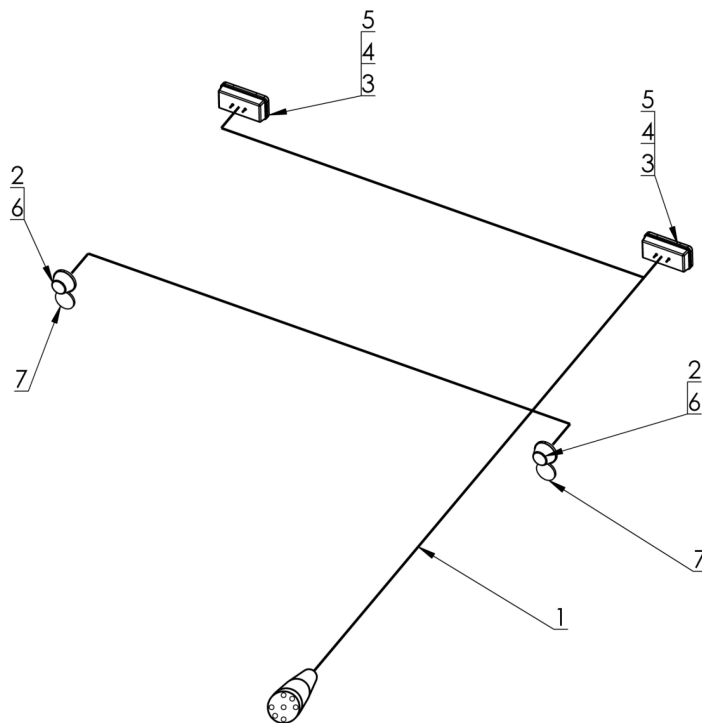
Oznaczenie rysunkowe	Nazwa zespołu lub części	Numer rysunku lub indeks	Ilość (szt.)
57	Przyłączka prosta 3/8"x16-1,5	24KP3/8 16	14
58	Przyłączka prosta 3/8"x18-1,5 12LR	24KP3/8 18	5
59	Złączka trójnikowa 16x16x16 10L	24KT16/16/16	3
60	Złączka trójnikowa symetr. 22x22x22(nakr.góra)	24TN22/22/22	1
61	Przyłączka prosta 22x1,5-16x1,5 (złączka S27)	POD-HKR-000004-1	10
62	Przyłączka prosta 3/4"xM22x1,5 15LR	POD-HKR-000016-1	3
63	Złączka trójnikowa niesym. 16x16x16-1,5 10L nakrętka bok	POD-HKR-000063	2
64	Złączka prosta 16x16-1,5 10L	POD-HKR-000083	8
65	Przyłączka prosta 3/4"x 26x1,5 18LR	POD-HKR-000116	2
66	Złączka trójnikowa niesym. 18x18x18-1,5 12L nakrętka bok	POD-HKR-000121	2
67	Przyłączka prosta 1/4"-M16x1,5	POD-HKR-000126	1
68	Korek 1/4" ED imbus	POD-HKR-000129	1
69	Złączka prosta 22x1,5 15L/26x1,5 18L	POD-HKR-000130	2
70	Przyłączka prosta 1/4"-M18x1,5 12LR	POD-HPZ-000008-1	1



**UWAGA!**

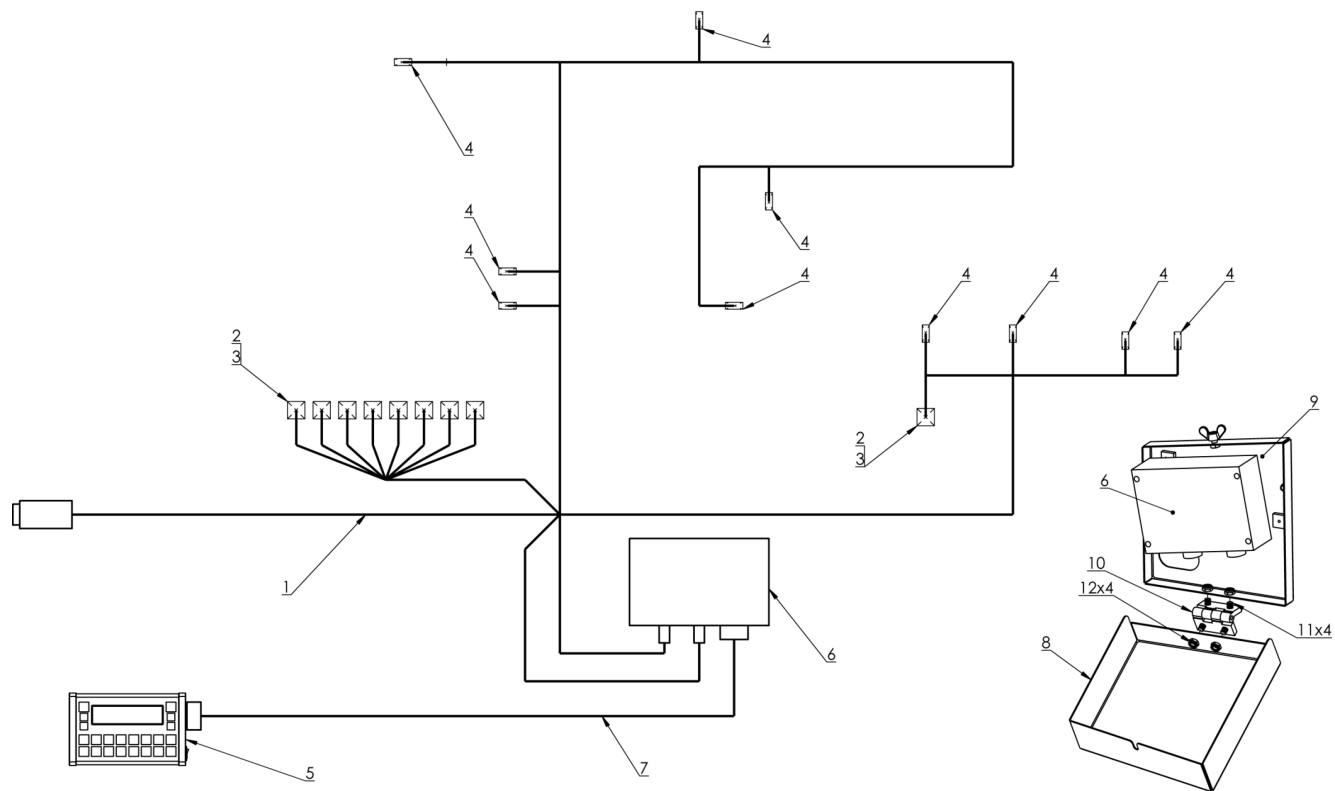
Pozycje od 11 do 39 – zestaw nr 23-E owijarka Z593 elektryczna

## 9. INSTALACJA ELEKTRYCZNA OŚWIETLENIA



Oznaczenie rysunkowe	Nazwa zespołu lub części	Numer rysunku lub indeks	Ilość (szt.)
1	Wiązka elektryczna	POD-ELK-000141	1
2	Lampa przednia pozycyjna E92D	26LP	2
3	Lampa Tylna zespolona LT-90	26LT	2
4	Żarówka 12V 21/5W	26Z12V21/5W	2
5	Żarówka 12V 21W	26Z12V21W	2
6	Żarówka 12V 5W	26Z12V5W	2
7	Odblask okrągły biały	POD-ELK-000089	2

## 10. INSTALACJA ELEKTRYCZNA STEROWANIA



Oznaczenie rysunkowe	Nazwa zespołu lub części	Numer rysunku lub indeks	Ilość (szt.)
1	Wiązka owijarki Z593-0E elektryczna	POD-ELK-000236	1
2	Złącze GDM DIN 43650	POD-ELK-000244	9
3	Uszczelka kotnierzowa GDM3-16 NBR	POD-ELK-000245	9
4	Czujnik indukcyjny Z593	POD-ELK-000215	10
5	Licznik pulpitu Z593	POD-ELK-000213	1
6	Moduł wykonawczy ARASOMF Z593	POD-ELK-000214	1

Oznaczenie rysunkowe	Nazwa zespołu lub części	Numer rysunku lub indeks	Ilość (szt.)
7	Przewód licznika RS-10m Z593	POD-ELK-000216	1
8	Skrzynka II	Z-593E 09.00.01	1
9	Skrzynka I kpl.	Z-593E 09.01.00	1
10	Zawias N272 CFM.60 SH-8	POD-OGL-000378	1
11	Wkręt M8x20 PN/M-82208	23W8/200C	4
12	Nakrętka M8 PN/M-82175	23NS80C	4

**SPRZEDAŻ METAL-FACH®**

16-100 Sokółka, ul. Kresowa 62,  
tel.: +48 85 711 07 88, fax: +48 85 711 07 89  
handel@metalfach.com.pl

**SERWIS METAL-FACH®**

16-100 Sokółka, ul. Kresowa 62,  
tel.: +48 85 711 07 80, fax: +48 85 711 07 93,  
serwis@metalfach.com.pl

**SKLEP, CZĘŚCI ZAMIENNE METAL-FACH®**

16-100 Sokółka, ul. Kresowa 62,  
tel.: +48 85 711 07 81, fax: +48 85 711 07 93,  
sklep.mf@metalfach.com.pl

**METAL-FACH®**

„METAL-FACH” SP. Z O. O.; UL. KRESOWA 62; 16-100 SOKÓŁKA