



METAL-FACH



**OWIJARKA BEL AUTOMATYCZNA
Z598**

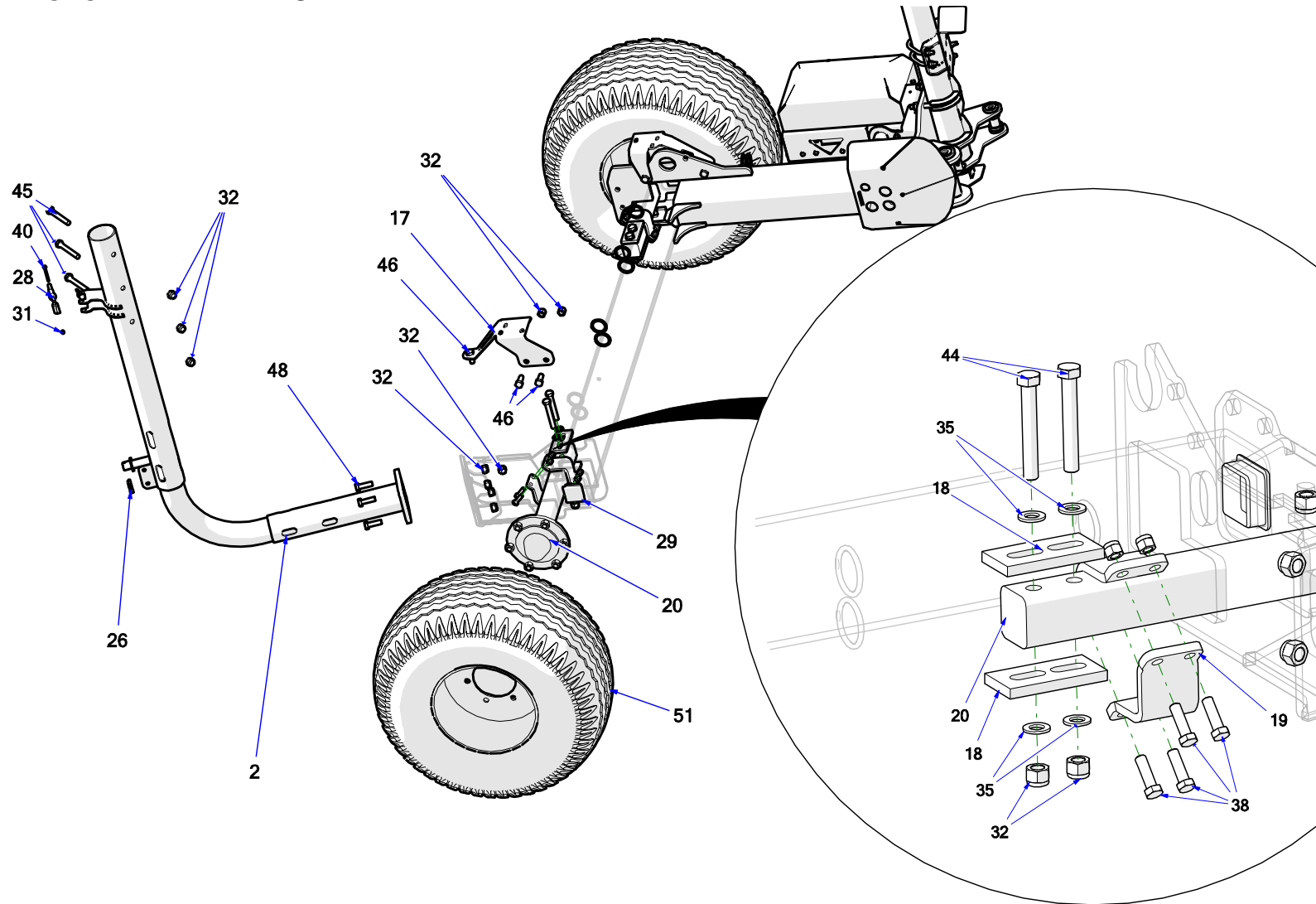
**KATALOG CZĘŚCI ZAMIENNYCH
WYDANIE I, PAŹDZIERNIK 2017 PL**

SPIS TREŚCI

1	RAMA GŁÓWNA.....	4
1.1	RAMA GŁÓWNA KPL. - RZUT 1.....	4
1.2	RAMA GŁÓWNA KPL. - RZUT 2.....	5
2	STÓŁ ROBOCZY.....	8
2.1	STÓŁ ROBOCZY KPL. – RZUT 1.....	8
2.2	STÓŁ ROBOCZY KPL. – RZUT 2.....	9
3	STOŻEK OPOROWY.....	12
4	DYSZEL KPL.	14
5	PODAJNIK FOLII KPL.....	16
6	PODAJNIK FOLII - MOCOWANIE.....	19
7	MODUŁ OWIJANIA.....	21
7.1	MODUŁ OWIJANIA – RZUT 1.....	21
7.2	MODUŁ OWIJANIA – RZUT 2.....	22
8	OBCINACZ FOLII.....	25
9	RAMIĘ ZAŁADOWCZE.....	28
10	ELEKTRYKA.....	30
10.1	ELEKTRYKA - STEROWANIE.....	30
10.2	OŚWIETLENIE (RZUT 1).....	32
10.3	OŚWIETLENIE (RZUT 2).....	34
11	ELEKTRYKA – OŚWIETLENIE (RZUT 3).....	36
12	HYDRAULIKA – ZASILANIE.....	38
13	HYDRAULIKA – DYSZEL, STÓŁ ROBOCZY, RAMIĘ ZAŁADOWCZE.....	40
14	HYDRAULIKA – OBCINACZ FOLII, PODAJNIK FOLII.....	42
15	HYDRAULIKA - SILNIK MODUŁU OWIJANIA, SILNIK STOŁU ROBOCZEGO.....	44

1 RAMA GŁÓWNA

1.1 RAMA GŁÓWNA KPL. - RZUT 1



1.2 RAMA GŁÓWNA KPL. - RZUT 2

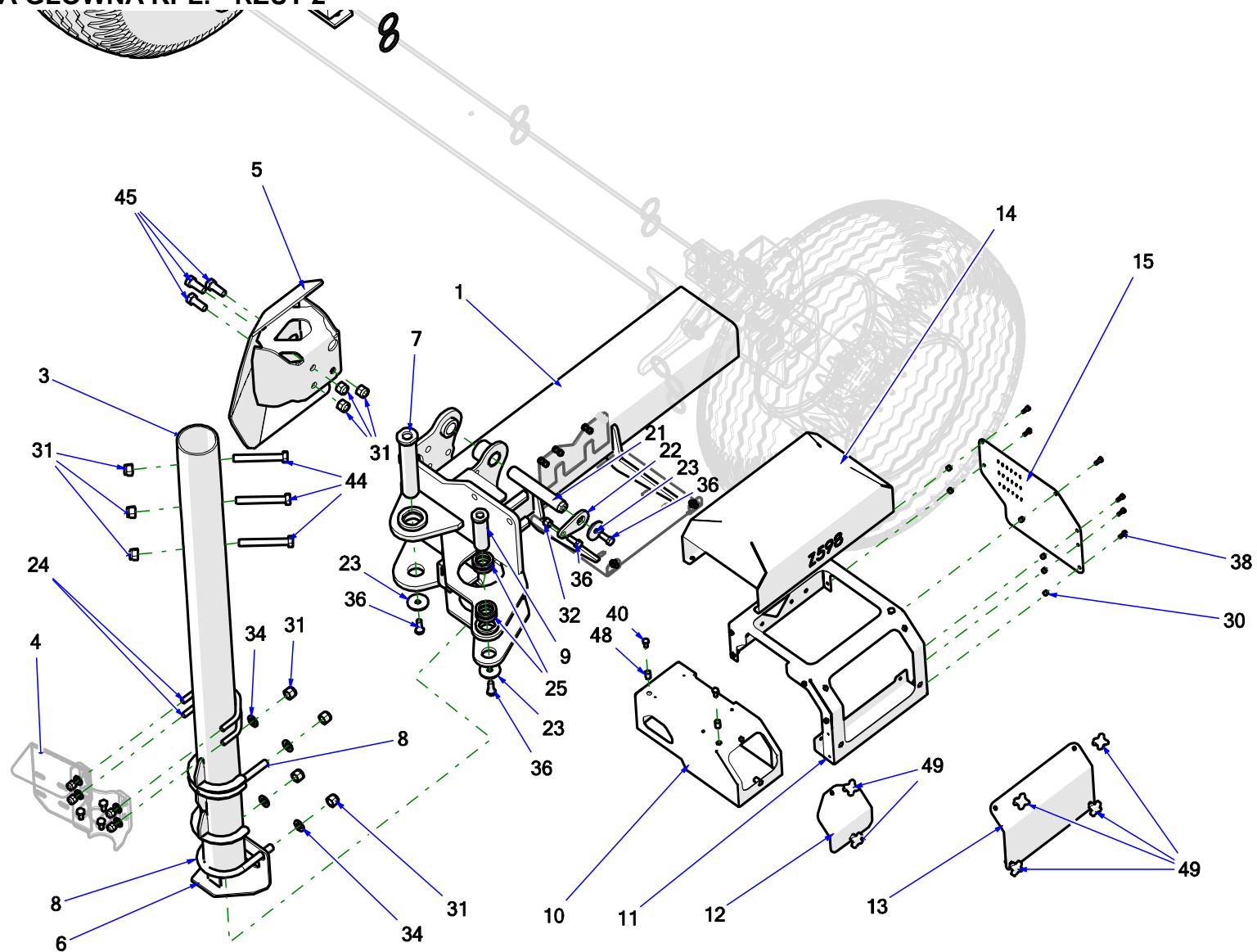


Tabela 1.Rama główna

Nr	Indeks	Nazwa	Ilość
1	Z598 01.01.00	Rama główna spawana	1
2	Z598 01.04.00	Wspornik II masztu	1
3	Z598 01.02.00	Wspornik I masztu	1
4	Z598 01.20.10	Wspornik filtra i regulatora	1
5	Z598 01.05.00	Zderzak beli	1
6	Z598 01.16.00	Oslona przewodów kpl.	1
7	Z598 01.11.00	Sworzeń dyszla kpl.	1
8	Z598 01.00.03	Obejma wspornika masztu	2
9	Z598 01.12.00	Sworzeń I siłownika dyszla	1
10	Z598 01.15.01	Oslona komputera	1
11	Z598 01.14.01	Oslona rozdzielacza	1
12	Z598 01.00.16	Pokrywa osłony komputera	1
13	Z598 01.00.13	Pokrywa osłony rozdzielacza	1
14	Z598 01.00.15	Pokrywa górna	1
15	Z598 01.00.14	Pokrywa boczna	1
16	Z598 01.00.12	Wspornik obcinacza lewego	1
17	Z598 01.00.11	Wspornik obcinacza prawego	1
18	Z598 01.00.05	Płytki dystansowa osi	4

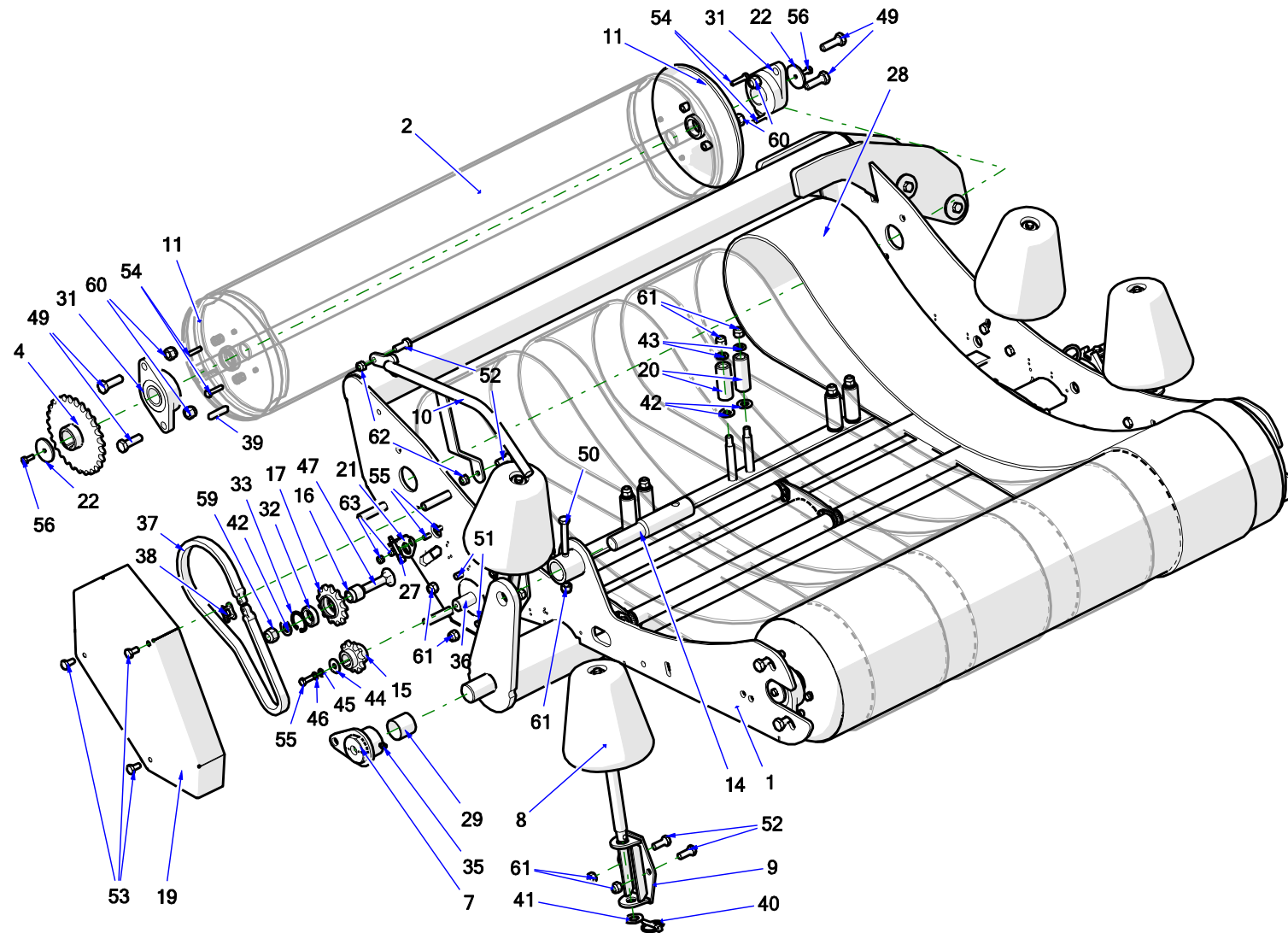
Nr	Indeks	Nazwa	Ilość
19	Z598 01.00.07	Obejma dystansowa osi	2
20	Z598 01.03.00	Półoś kpl.	2
21	Z598 01.13.01	Sworzeń I siłownika stołu	1
22	Z598 01.13.02	Ucho blokujące sworznia	1
23	Z598 01.00.04	Podkładka blokująca sworznia	1
24	Z598 01.20.02	Zacisk wspornika	2
25	Z598 01.00.06	Pierścień dystansowy I	4
26	23PR8	Zawlecza z pierścieniem 8	1
27	Z598 01.00.04	Podkładka blokująca sworznia	2
28	POD-TSZ-000129	Wspornik dźwigni	1
29	POD-TSZ-000104	Zaślepka kształtownika 70x70	2
30	23NS8OC	Nakrętka samokontrująca m8oc 82175 8 82175 8	4
31	23NS6OC	Nakrętka samokontrująca m6oc 82175 8 82175 8	13
32	23NS16OC	Nakrętka samokontrująca M16 oc 82175 8 82175 8	29
33	23NS12OC	Nakrętka samokontrująca m12oc 82175 8 82175 8	13
34	23P12OC	Podkładka okr.12oc 82005	4
35	23P16OOC	Podkładka okr.16oc 82005 82005	12

Nr	Indeks	Nazwa	Ilość
36	23P6OC030	Podkładka okr.6oc pow 82030	2
37	23S12/30OC 8,8	Śruba 12x30oc 8,8 82105 82105	4
38	23S12/40OC	Śruba 12x40oc 8,8 82101 82101	8
39	23S6/16 8,8OC	Śruba 6x16oc 8,8 82105 82105 8,8	12
40	23S6/60OC 8,8	Śruba 6x60oc 8,8 82101 82101 8,8	1
41	23S8/16 8,8 82105 OC	Śruba 8x16oc 8,8 82105 82105	4
42	23S8/20OC 8,8	Śruba 8x20oc 8,8 82105 82105	4
43	23S10/20OC 8,8	Śruba 10x20oc 8,8 82105 82105	3

Nr	Indeks	Nazwa	Ilość
44	23S16/110OC 8,8	Śruba 16x110oc 8,8 82101 82101	4
45	23S16/120 8.8 82101 OC	Śruba 16x120oc 8,8 82101 82101	6
46	23S16/40 8,8OC	Śruba 16x40oc 8,8 82105 82105	7
47	23S16/45OC	Śruba 16x45oc 8,8 82105 82105	4
48	23S16/50 8,8	Śruba 16x50oc 8,8 82101 82101	4
49	POD-ELZ-000558	Nitonakrętka M8 stal. Sześciokątna	10
50	POD-OGL-000259	Pokrętło P2M8x20	6
51	25K400/60/15,3	Koło 400-60 15,5x13plus Felga ET20	2

2 STÓŁ ROBOCZY

2.1 STÓŁ ROBOCZY KPL. – RZUT 1



2.2 STÓŁ ROBOCZY KPL. – RZUT 2

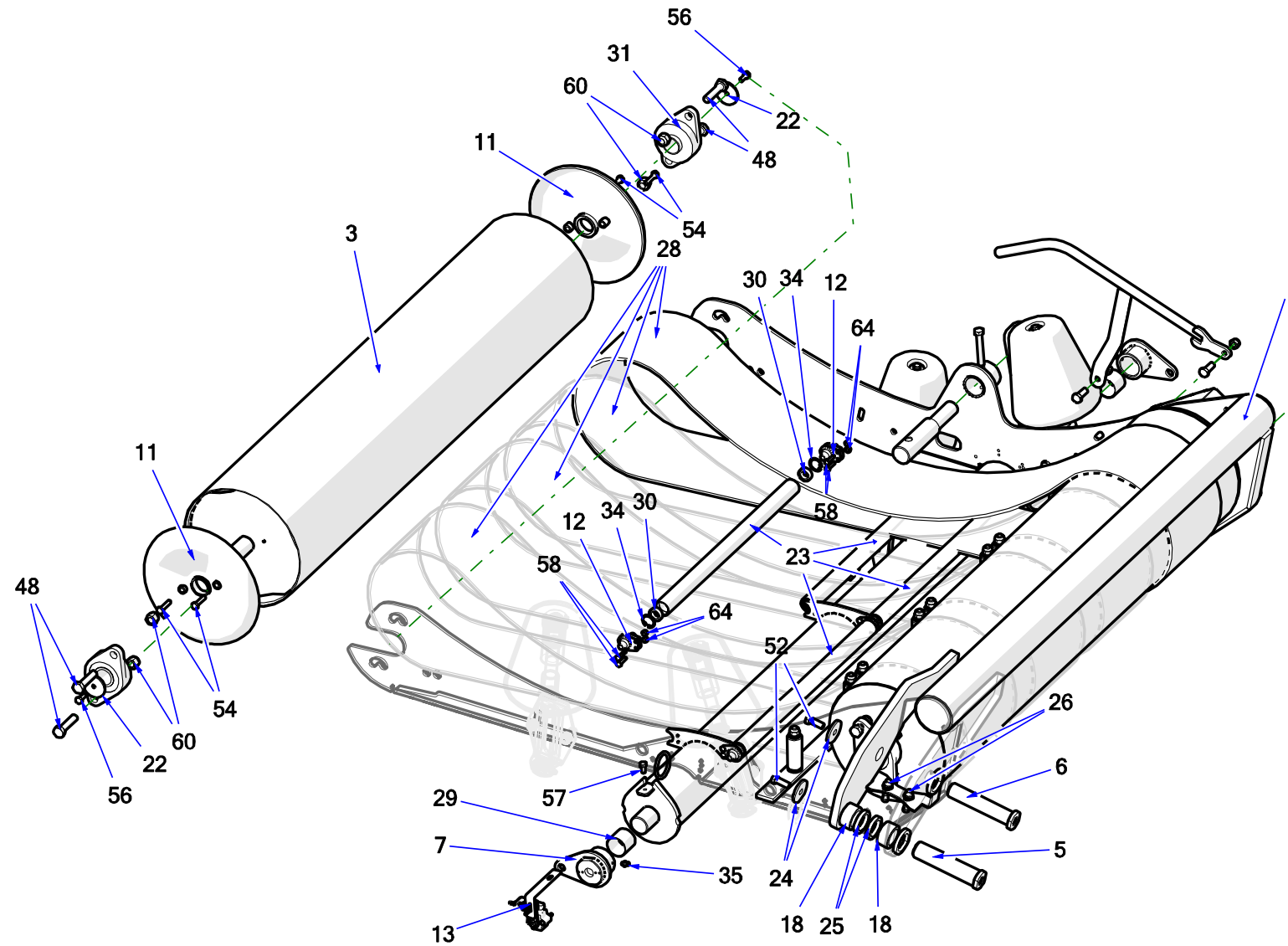


Tabela 2. Stół roboczy

Nr	Indeks	Nazwa	Ilość
1	Z598 02.01.00	Rama stołu roboczego	1
2	Z598 02.02.00	Bęben przedni napędowy kpl.	1
3	Z598 02.03.00	Bęben tylny bierny	1
4	Z598 02.04.00	Koło łańcuchowe Z-27 kpl.	1
5	Z598 02.05.00	Sworzeń III kpl.	1
6	Z598 02.06.00	Sworzeń V kpl.	1
7	Z598 02.08.00	Czop osi stołu kpl.	2
8	Z598 02.09.00	Stožek oporowy kpl.	4
9	Z598 02.10.00	Wspornik stożka kpl.	4
10	Z598 02.12.00	Ślizg kpl.	1
11	Z598 02.13.00	Dekiel bębna kpl.	4
12	Z598 02.15.00	Ośka rolek kpl.	6
13	Z598 02.17.00	Kompensator kpl.	1
14	Z598 02.00.04	Sworzeń siłownika stołu	1
15	Z598 02.00.05	Koło łańcuchowe Z-10	1
16	Z598 02.00.06	Tulejka napinacza	1
17	Z598 02.00.07	Koło łańcuchowe Z-13	1
18	Z598 02.00.08	Tulejka dystansowa I	2

Nr	Indeks	Nazwa	Ilość
19	Z598 02.00.11	Ostona przekładni stołu	1
20	Z598 02.00.12	Rolka boczna pasa	8
21	Z598 02.00.13	Wspornik czujnika koła	1
22	Z598 02.00.14	Podkładka osi bębna	4
23	Z598 02.00.15	Rura rolki	4
24	Z598 01.00.04	Podkładka blokująca sworznia	2
25	Z598 01.00.06	Pierścień dystansowy I	2
26	POD-ELK-000347	Czujnik indukcyjny BI4M12-AP6X-H1141	2
27	POD-ELK-000348	Czujnik indukcyjny NI4U-EG08-AP6X-H1341	1
28	POD-TSZ-000222	Pas owijarki Z598 HX500-6 3240x200mm połączony termicznie	4
29	POD-LOZ-000219	Tulejka GSM-4044-40	2
30	POD-LOZ-000284	Łożysko 6001 2RS	8
31	POD-LOZ-000251	Łożysko zespół UCFL207	4
32	POD-LOZ-000252	Łożysko 61905 2RS	1
33	23SW42	Seger W42	1
34	POD-ELZ-000835	Seger W28	8
35	23SM	Smarownicza M6x1,0 prosta	2

Nr	Indeks	Nazwa	Ilość
36	POD-HPZ-000186	Silnik hydrauliczny OMR 375 (fi25 A2)	1
37	POD-LAN-000110	Łańcuch 12B1 47ogn	1
38	25LO12P	Ogniwo proste 12B1 R-1 3/4"	1
39	POD-ELZ-000610	Wpust 10x8x50	1
40	23PR8	Zawleczka z pierścieniem 8	4
41	23P20OOC	Podkładka okr.20oc 82005 82005	4
42	23P16OOC	Podkładka okr.16oc 82005 82005	9
43	23P12OC	Podkładka okr.12oc 82005	8
44	23P10 OC030	Podkładka okr.10oc pow 82030 82030	1
45	23P8OOC	Podkładka okr.8oc 82005 82005	1
46	23P8SPOC	Podkładka spr.8.2oc 82008 82008	1
47	POD-ELZ-000834	Śruba podsadzana 16x70oc 8,8 82406	1
48	23S14/60OC 8,8	Śruba 14x60oc 8,8 82101 82101	4
49	23S14/50 8,8 82105 OC	Śruba 14x50oc 8,8 82105 82105	4
50	POD-ELZ-000081	Śruba 12x75oc 8,8 82101	1
51	23S12/40OC	Śruba 12x40oc 8,8 82101 82101	2
52	23S12/30OC 8,8	Śruba 12x30oc 8,8 82105 82105	12

Nr	Indeks	Nazwa	Ilość
53	23S10/20OC 8,8	Śruba 10x20oc 8,8 82105 82105	3
54	23S8/35OC 8,8	Śruba 8x35oc 8,8 82105 82105	8
55	23S8/25OC8.8	Śruba 8x25oc 8,8 82105 82105	3
56	23S8/20OC 8,8	Śruba 8x20oc 8,8 82105 82105	4
57	23S8/16 8,8 82105 OC	Śruba 8x16oc 8,8 82105 82105	1
58	23S6/25OC 105	Śruba 6x25oc 8,8 82105	12
59	23NS16OC	Nakrętka samokontruująca M16 oc 82175 8 82175 8	1
60	23NS14OC	Nakrętka samokontruująca m14oc 82175 8 82175 8	8
61	23NS12OC	Nakrętka samokontruująca m12oc 82175 8 82175 8	19
62	23NS10OC	Nakrętka samokontruująca m10oc 82175 8 82175 8	2
63	23NS8OC	Nakrętka samokontruująca m8oc 82175 8 82175 8	2
64	23NS6OC	Nakrętka samokontruująca m6oc 82175 8 82175 8	12

3 STOŻEK OPOROWY

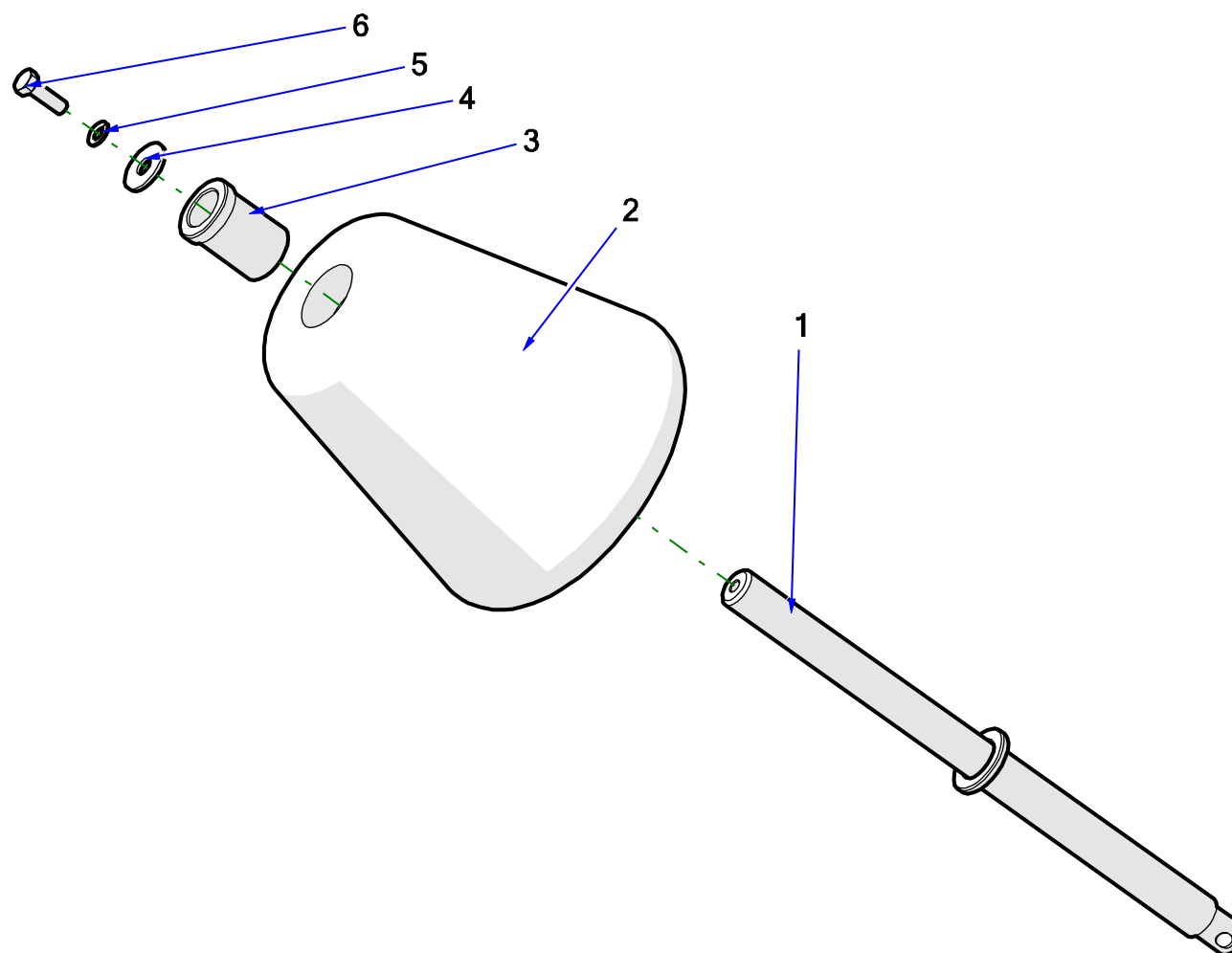


Tabela 3. Stożek oporowy

Nr	Indeks/Nazwa	Opis	Ilość
1	Z598 02.09.100	Oś koła oporowego kpl.	1
2	25KS	Koło stożkowe owijarki	1
3	Z598 02.09.01	Tuleja stożka	1
4	23P10 OC030	Podkładka okr.10oc pow 82030 82030	1
5	23P8SPOC	Podkładka spr.8.2oc 82008 82008	1
6	23S8/25OC8.8	Śruba 8x25oc 8,8 82105 82105	1

4 DYSZEL KPL.

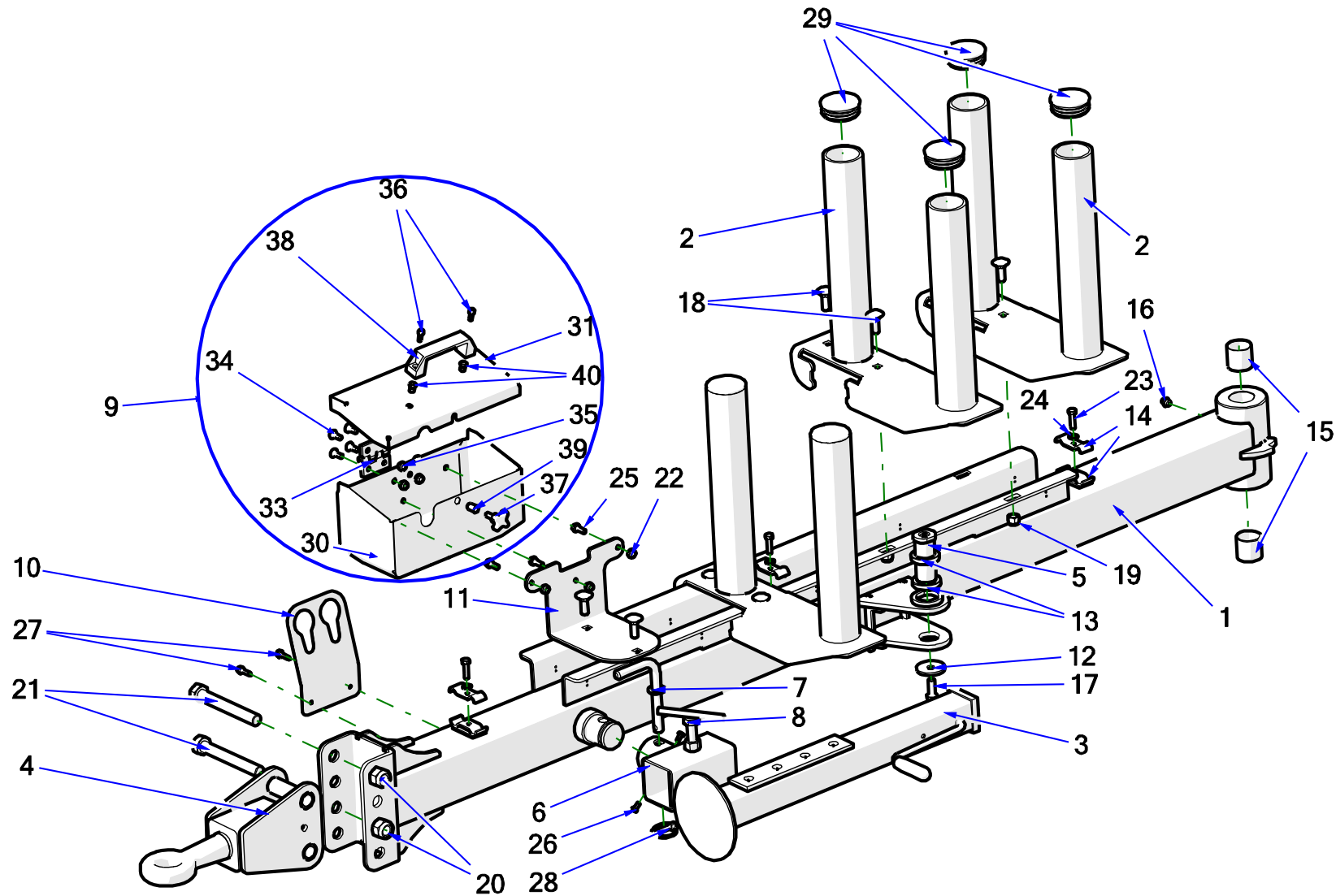


Tabela 4. Dyszel kpl.

Nr	Indeks	Nazwa	Ilość
1	Z598 03.01.00	Dyszel spawany	1
2	Z598 03.02.00	Zasobnik na dwie rolki	3
3	Z598 03.03.00	Stopa podporowa	1
4	Z598 03.04.00	Zaczep obrotowy	1
5	Z598 03.05.00	Sworzeń II siłownika dyszla	1
6	Z598 03.06.00	Przegub stopki	1
7	Z598 03.07.00	Przetyczka przegubu	1
8	Z-237 01.28.00	Docisk stopki	1
9	Z593-1E 06.06.00	Pojemnik kpl.	1
10	Z598 03.00.01	Wspornik wtyczek EURO	1
11	Z598 03.00.02	Wspornik skrzynki	1
12	Z598 01.00.04	Podkładka blokująca sworznia	1
13	Z598 01.00.06	Pierścień dystansowy I	2
14	Z-593 01.00.11	Obejma przewodów	6
15	POD-LOZ-000219	Tulejka GSM-4044-40	2
16	23SM10/1	Smarowniczką M10x1,0 prosta	1
17	23S12/30OC 8,8	Śruba 12x30oc 8,8 82105 82105	1
18	POD-ELZ-000486	Śruba podsadzana 12x35oc 8.8 82406	8
19	23NS12OC	Nakrętka samokontruująca m12oc 82175 8 82175 8	8
20	23NS20OC 82175	Nakrętka samokontruująca M20 oc 82175 8 82175 8	2
21	POD-ELZ-000833	Śruba 20x150oc 8,8 82101	2

Nr	Indeks	Nazwa	Ilość
22	23NS8OC	Nakrętka samokontruująca m8oc 82175 8 82175 8	3
23	23S8/30OC 8,8	Śruba 8x30oc 8,8 82105 82105	3
24	23P8OOC	Podkładka okr.8oc 82005 82005	3
25	23S8/20OC 8,8	Śruba 8x20oc 8,8 82105 82105	3
26	23S6/12OC 8,8	Śruba 6x12oc 8,8 82105 82105 8,8	2
27	POD-ELZ-000405	Wkręt samowiercący 6,3x25 klucz oc	2
28	23PR8	Zawlecza z pierścieniem 8	1
29	POD-TSZ-000230	Zaślepka okr. fi 70 (Es-465601)	6
30	Z593-1E 06.06.10	Pojemnik I	1
31	Z593-1E 06.06.20	Pokrywa pojemnika	1
32	Z593-1E 06.06.01	Dystans zawiasu	1
33	POD-OGL-000378	Zawias N272 CFM.60 SH-8	1
34	23W8/20OC	Wkręt 8x20oc 82208 8208	4
35	23NS8OC	Nakrętka samokontruująca m8oc 82175 8 82175 8	4
36	POD-ELZ-000568	Śruba imbus 6x16oc 8.8 82302	2
37	POD-OGL-000259	Pokrętło P2M8x20	1
38	POD-OGL-000379	Uchwyt N272 M.443-140-6-N-CH	1
39	POD-ELZ-000558	Nitonakrętka M8 stal. Sześciokątna	1
40	POD-ELZ-000001-1	Nitonakrętka cylindr.z walc.koń. z radełk. trzpień M6x14 FE	2

5 PODAJNIK FOLII KPL.

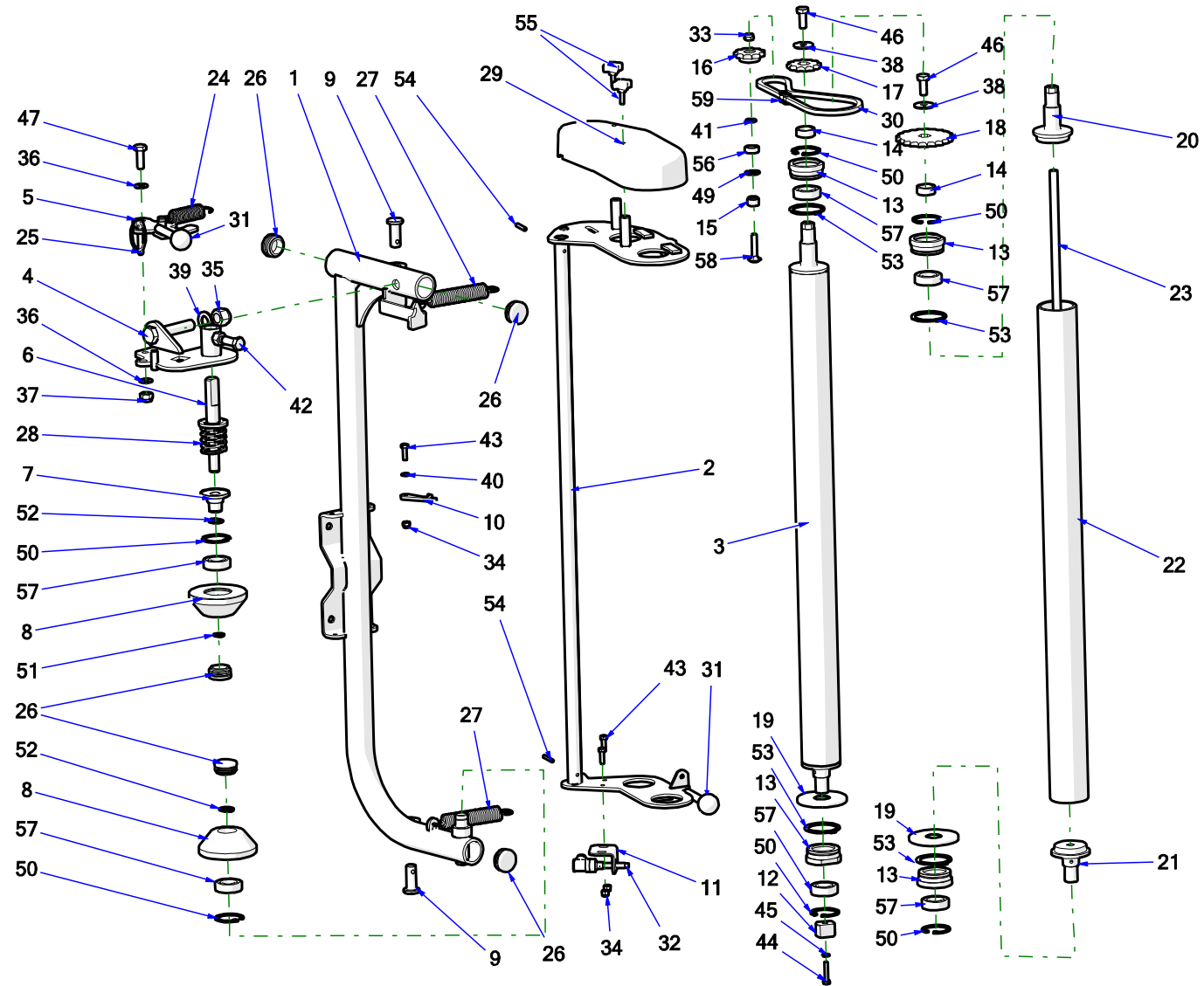


Tabela 5. Podajnik folii kpl

Nr	Indeks	Nazwa	Ilość
1	Z598 04.03.00	Ramka I podajnika folii	1
2	Z598 04.07.00	Ramka II podajnika folii kpl.	1
3	Z598 04.08.00	Walek napinacza kpl.	1
4	Z598 04.04.00	Górny uchwyt folii	1
5	Z598 04.05.00	Zatrask	1
6	Z598 04.06.00	Oś docisku kpl.	1
7	Z598 04.00.04	Tuleja pływająca	2
8	Z598 04.00.02	Stożek	4
9	Z598 04.00.05	Sworzeń napinacza	4
10	Z598 04.00.07	Haczyk	1
11	Z598 04.00.08	Wspornik czujnika podajnika	4
12	Z598 04.00.10	Aktywator czujnika zerwania folii	6
13	Z-560 02.00.25.1	Obsada wałka	1
14	Z-560 02.00.26	Tulejka dystansowa III	1
15	Z-560 02.00.08	Tulejka dystansowa II	1
16	Z-560 02.00.09	Koło łańcuchowe Z-11	1
17	Z-560 02.00.30	Koło łańcuchowe Z-12	1
18	Z-560 02.00.32	Koło łańcuchowe Z-21	2

Nr	Indeks	Nazwa	Ilość
19	Z-560 02.00.36	Oslona łożyska	1
20	Z598 04.08.01	Obsada górna	8
21	Z598 04.08.03	Obsada dolna	1
22	Z-560 02.24.01	Rura napinacza	4
23	Z598 04.08.02	Pręt napinacza	4
24	POD-SPR-000060	Sprężyna maz-6531oc (1800025)-feraboli	2
25	23PR8	Zawlecza z pierścieniem 8	2
26	POD-TSZ-000121	Zaślepka okr. wew. 35 mm czarna (Es-111530)	2
27	23SPN3/23/135 MAZ1771/1	Sprężyna naciągowa 3/23/136/34 oc (maz-1771/B-1)	1
28	23S4/32/50	Sprężyna naciskowa 4/40/50/7 oc (maz-2401)	4
29	POD-TSZ-000221	Oslona ABS napinacza Z589	2
30	25LO08B1 43OGN	Łańcuch 08B1 43ogn	8
31	28B32 M10	Gałka B32 M10 nr 462099	4
32	POD-ELK-000348	Czujnik indukcyjny NI4U-EG08-AP6X-H1341	1
33	23NS8OC	Nakrętka samokontruująca m8oc 82175 8 82175 8	1
34	23NS6OC	Nakrętka samokontruująca m6oc 82175 8 82175 8	8
35	23NS16OC	Nakrętka samokontruująca M16 oc 82175 8 82175 8	2

Nr	Indeks	Nazwa	Ilość
36	23P10 82005	Podkładka okr.10oc 82005 82005	1
37	23NS10OC	Nakrętka samokontruująca m10oc 82175 8 82175 8	1
38	23P10 OC030	Podkładka okr.10oc pow 82030 82030	1
39	23P16OOC	Podkładka okr.16oc 82005 82005	1
40	23P6OOC	Podkładka okr.6oc 82005 82005	4
41	23P8OOC	Podkładka okr.8oc 82005 82005	4
42	23S12/30OC 8,8	Śruba 12x30oc 8,8 82105 82105	9
43	23S6/20	Śruba 6x20oc 8,8 82105 82105 8,8	8
44	23S6/30 8.8 82105OC	Śruba 6x30oc 8,8 82105 82105	1
45	23P6SPOC	Podkładka spr.6,1oc 82008 82008	1
46	23S10/25OC 8,8	Śruba 10x25oc 8,8 82105 82105	1
47	23S10/30OC 8,8	Śruba 10x30oc 8,8 82105 82105	1
48	POD-ELZ-000659	Wkręt dociskowy 6x8 imbus, DIN913 oc	4
49	23SW22	Seger W22	4
50	23SW42	Seger W42	1
51	23SZ14	Seger Z15	2
52	23SZ20	Seger Z20	12

Nr	Indeks	Nazwa	Ilość
53	23SZ50	Seger Z50	3
54	POD-ELZ-000344	Kolek sprężysty 5x30 DIN 1481	8
55	POD-KAB-000030-1	Pokrętło P1M6x20	3
56	25L608 2RS	Łożysko 608 2RS	4
57	25L6004	Łożysko 6004 2RS	1
58	23S8/40P	Śruba podsadzana 8x40oc 8.8 82406 82406	12
59	25LO08P	Ogniwo proste 08B1 R-1 1/2"	1

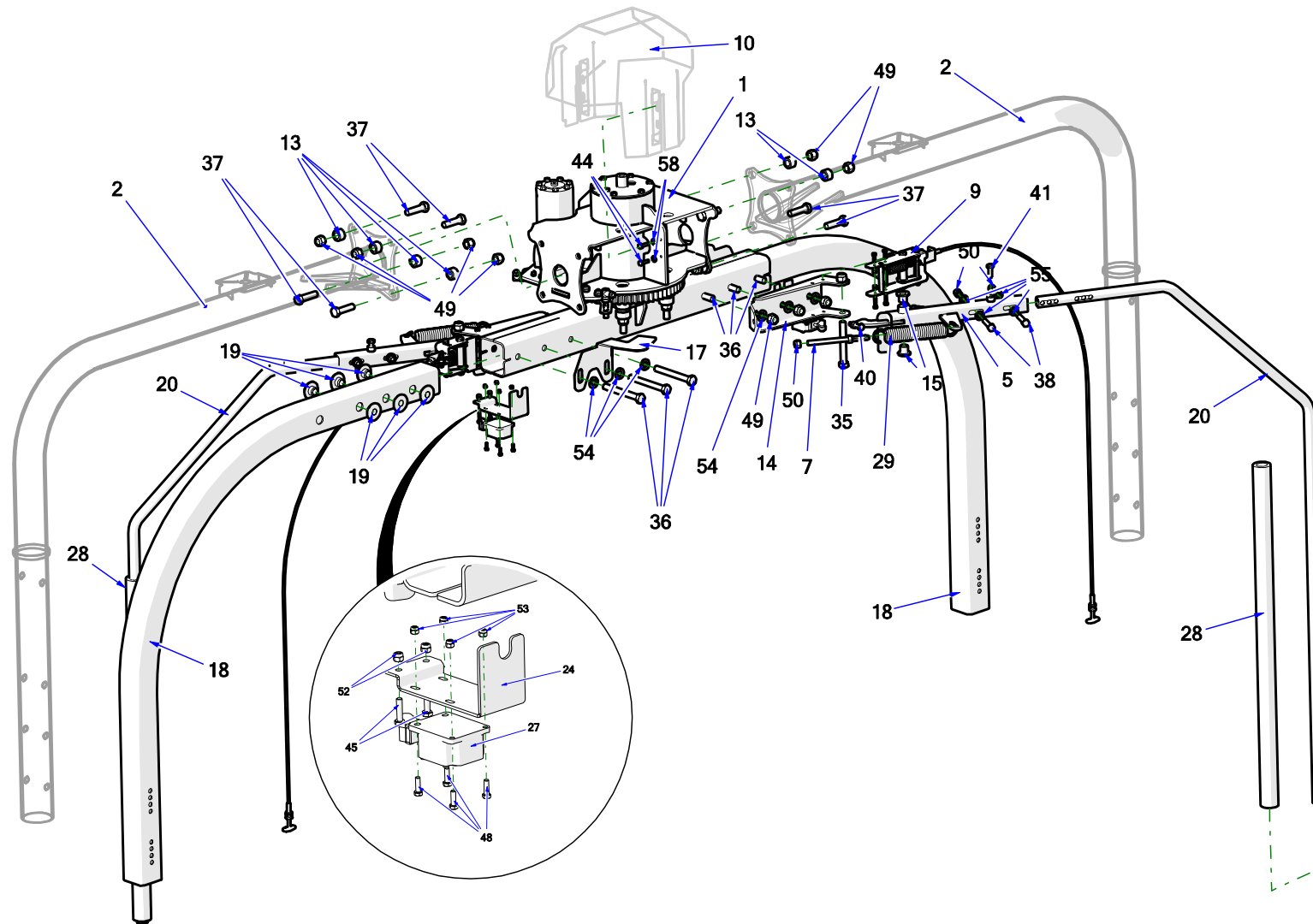
Tabela 6. Podajnik folii - mocowanie

Nr	Indeks	Nazwa	Ilość
1	Z598 04.01.00	Mocowanie I podajnika kpl.	1
2	Z598 04.02.00	Mocowanie II podajnika kpl.	1
3	Z598 04.00.09	Uchwyt sprężyny	1
4	Z598 04.00.01	Sworzeń obrotu podajnika	1
5	Z598 21.00.02	Króciec 14x1,5 AB L-50	1
6	POD-HSL-000021-1	Siłownik CJ2F 32/22/80*L-283	1
7	POD-SPR-000100	Sprężyna naciągowa 5/35/250/39 oc	2
8	POD-LOZ-000285	Tulejka GFM 202328-15	4
9	23NS16OC	Nakrętka samokontrująca M16 oc 82175 8 82175 8	4
10	23NS12OC	Nakrętka samokontrująca m12oc 82175 8 82175 8	1
11	23NS10OC	Nakrętka samokontrująca m10oc 82175 8 82175 8	4
12	23P12OOC	Podkładka okr.12oc pow. 82030	6
13	23P16OOC	Podkładka okr.16oc 82005 82005	1
14	23P20OOC	Podkładka okr.20oc 82005 82005	1
15	23S12/120OC	Śruba 12x120oc 8,8 82101 82101	1
16	23S12/50OC	Śruba 12x50oc 8,8 82105 82105	1
17	23S10/25OC 8,8	Śruba 10x25oc 8,8 82105 82105	1

Nr	Indeks	Nazwa	Ilość
18	23N12OC	Nakrętka m12oc 82144 5	2
19	POD-ELZ-000542	Zawlecзка 4x32oc	1
20	POD-ELZ-000344	Kołek sprężysty 5x30 DIN 1481	8

7 MODUŁ OWIJANIA

7.1 MODUŁ OWIJANIA – RZUT 1



7.2 MODUŁ OWIJANIA – RZUT 2

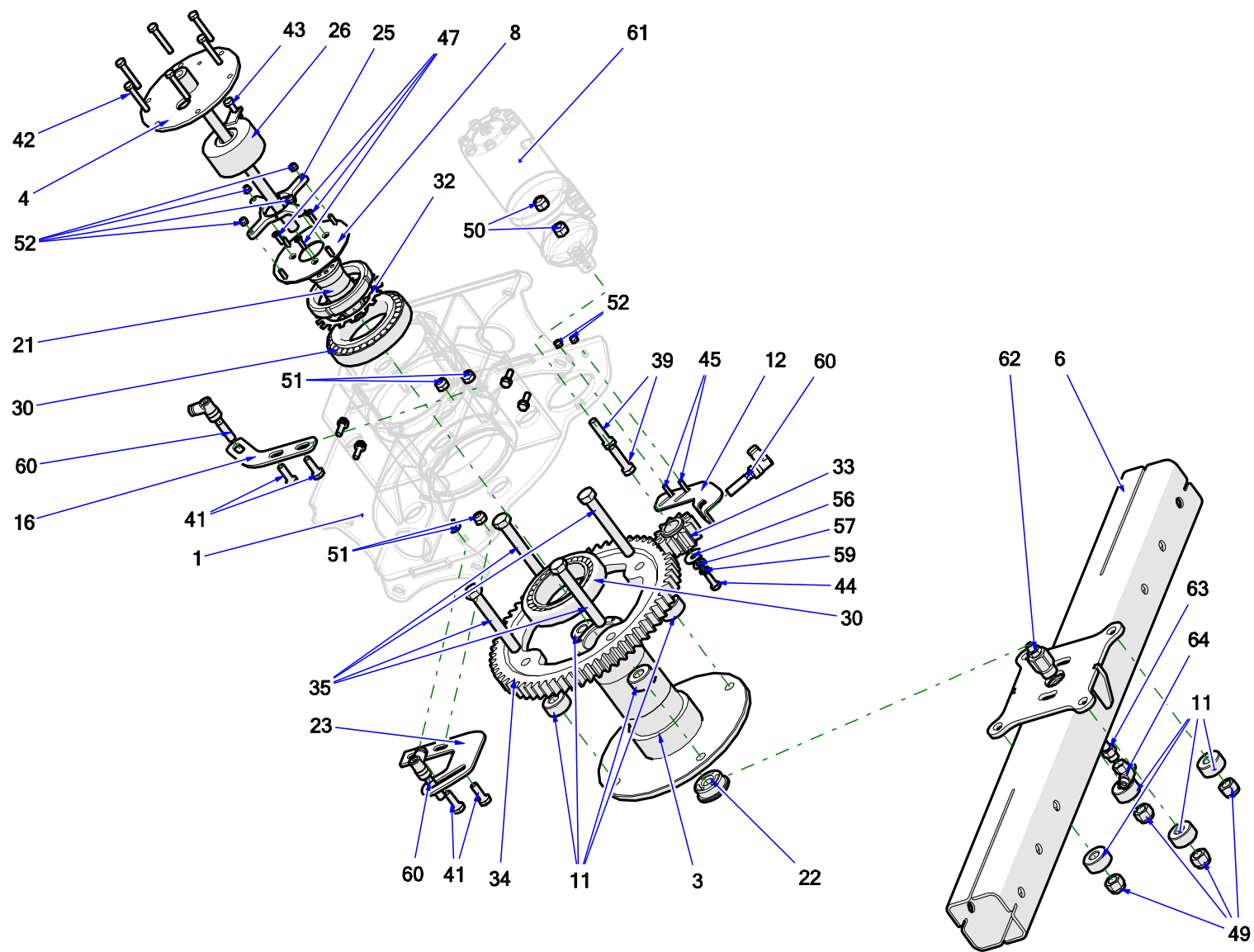


Tabela 7. Moduł owijania

Nr	Indeks	Nazwa	Ilość
1	Z598 05.01.00	Korpus modułu kpl.	1
2	Z598 05.02.00	Ramię mocowania korpusu kpl.	2
3	Z598 05.03.00	Oś obrotu modułu	1
4	Z598 05.04.00	Oś złączki obrotowej kpl.	1
5	Z598 05.05.00	Ramię zderzaka kpl.	2
6	Z598 05.06.00	Mocowanie ramion kpl.	1
7	Z598 05.07.00	Naciąg sprężyny zderzaka	2
8	Z598 05.00.30	Mocowanie złącza dolne	1
9	Z598 05.08.00	Zatrzask zderzaka kpl.	2
10	Z598 05.10.00	Ostona modułu kpl.	1
11	Z598 05.00.02	Tuleja dystansowa M16D40	8
12	Z598 05.00.03	Wspornik I czujnika prędkości	1
13	Z598 05.00.04	Tuleja dystansowa M16D30	8
14	Z598 05.00.05	Wspornik ramienia zderzaka	2
15	Z598 05.00.06	Wkładka ramienia zderzaka	4
16	Z598 05.00.07	Wspornik czujnika pozycji ramion	1
17	Z598 05.00.08	Aktywator czujnika pozycji ramion	2
18	Z598 05.00.10	Ramię satelity	2

Nr	Indeks	Nazwa	Ilość
19	Z598 05.00.11	Wkładka dystansowa M16 profilu	12
20	Z598 05.00.12	Rura zderzaka	2
21	Z598 05.00.14	Prowadnica osi	1
22	Z598 05.00.15	Prowadnica osi dolna	1
23	Z598 05.00.17	Wspornik czujnika pozycji transportowej	1
24	Z598 05.00.18	Wspornik czujnika krańcowego	2
25	Z598 05.00.19	Krzyżak mocowania złącza	1
26	POD-ELK-000361	Złącze obrotowe elektryczne KYH25-0605 otwór FI25,4	1
27	POD-ELK-000375	wyłącznik krańcowy SN2-SU1Z GDHW	2
28	POD-TSZ-000231	Otulina rur szara 28x13	2
29	POD-SPR-000101	Sprężyna naciągowa 6/41/243/28 oc	2
30	25L32018	Łożysko 32018	2
31	25L17KM	Nakrętka łożyskowa KM17(N)	1
32	25PL	Podkładka łożyskowa MB17	1
33	POD-EOS-000422	koło zębate Z-12 M5	1
34	POD-EOS-000421	koło zębate Z-64 M5	1
35	23S16/120 8.8 82101 OC	Śruba 16x120oc 8,8 82101 82101	6

Nr	Indeks	Nazwa	Ilość
36	23S16/140OC 8.8	Śruba 16x140oc 8,8 82101 82101	6
37	23S16/60 8,8 82101 OC	Śruba 16x60oc 8,8 82101 82101	8
38	23S12/60OC 8,8	Śruba 12x60oc 8,8 82101 82101	4
39	23S12/45OC	Śruba 12x45oc 8,8 82105 82105	2
40	23S10/40 8.8 82105 OC	Śruba 10x40oc 8,8 82105 82105	2
41	23S10/30OC 8,8	Śruba 10x30oc 8,8 82105 82105	6
42	23S8/50OC	Śruba 8x50oc 8,8 82101 82101	6
43	23S8/30OC 8,8	Śruba 8x30oc 8,8 82105 82105	1
44	23S8/25OC8.8	Śruba 8x25oc 8,8 82105 82105	5
45	23S6/25OC 105	Śruba 6x25oc 8,8 82105	6
46	23W6/20OC	Wkręt 6x20oc 82208	3
47	POD-ELZ-000642	Śruba 5x16oc 5,8 82105	8
48	23NS16OC	Nakrętka samokontruująca M16 oc 82175 8 82175 8	20
49	23NS12OC	Nakrętka samokontruująca m12oc 82175 8 82175 8	8
50	23NS10OC	Nakrętka samokontruująca m10oc 82175 8 82175 8	4

Nr	Indeks	Nazwa	Ilość
51	23NS6OC	Nakrętka samokontruująca m6oc 82175 8 82175 8	14
52	POD-ELZ-000471	Nakrętka samokontruująca m5oc 82175 8	8
53	23P16OOC	Podkładka okr.16oc 82005 82005	12
54	23P12OC	Podkładka okr.12oc 82005	8
55	23P10 OC030	Podkładka okr.10oc pow. 82030 82030	1
56	23P10 82005	Podkładka okr.10oc 82005 82005	1
57	23P8OOC	Podkładka okr.8oc 82005 82005	4
58	23P8SPOC	Podkładka spr.8.2oc 82008 82008	1
59	POD-ELK-000347	Czujnik indukcyjny BI4M12-AP6X-H1141	3
60	POD-HPZ-000187	Silnik hydrauliczny OMRF 125 z hamulcem (fi25-A2)	1
61	POD-HPZ-000199	Złącze obrotowe 1/4" GGIL140	1
62	POD-HKR-000126	Przyłączka prosta 1/4"-M16x1,5	1
63	POD-HKR-000036	Złączka trójkątowa sym.m16xm16xm16 z nakrętka góra 10L	1

8 OBCINACZ FOLII

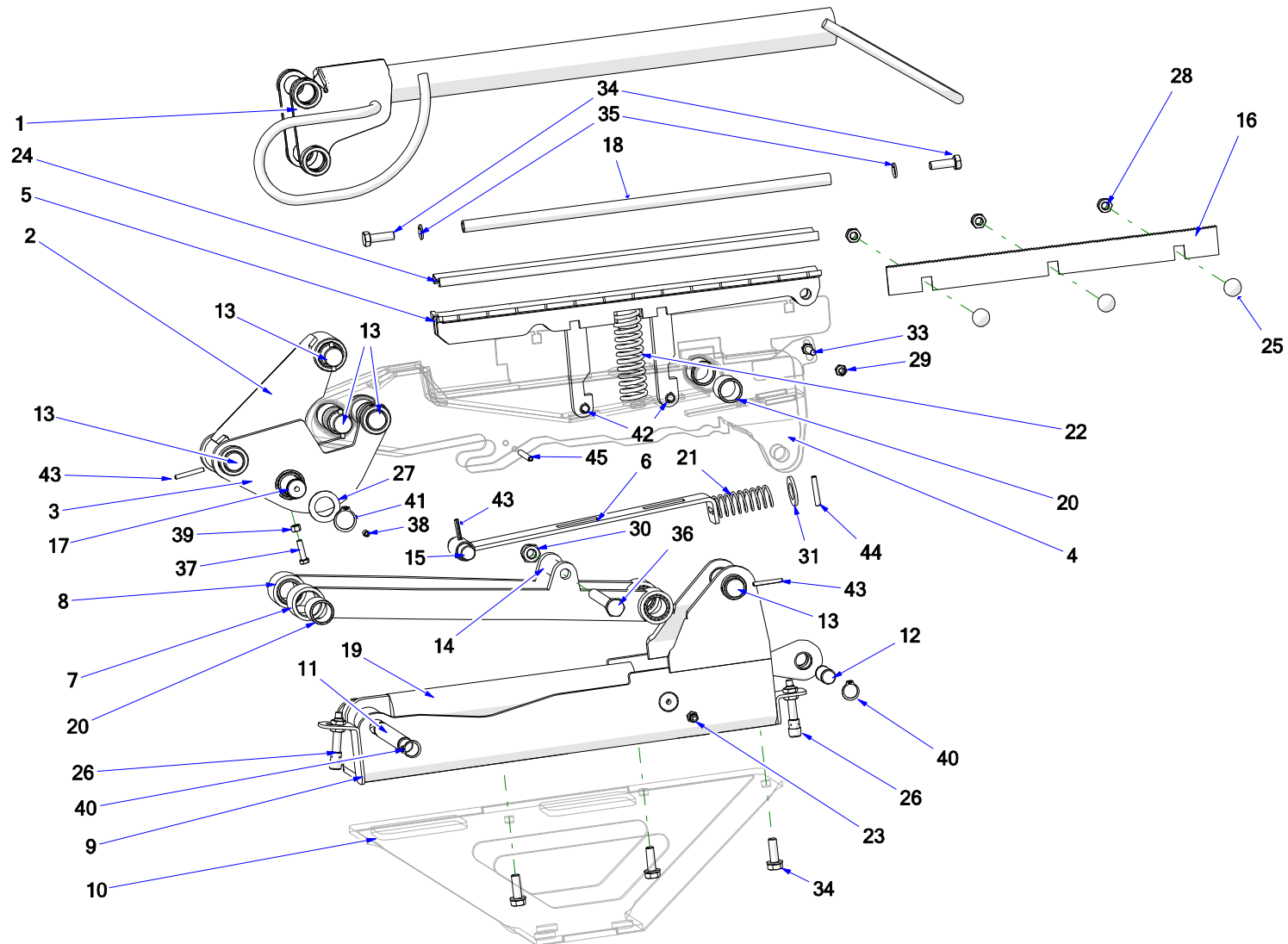


Tabela 8.Obcinacz folii

Nr	Indeks	Nazwa	Ilość
1	Z529 05.09.00.1	Chwytnak folii	1
2	Z529 05.05.00	Ramię obcinacza V	1
3	Z529 05.06.00	Ramię obcinacza VI	1
4	Z598 07.03.00	Ramię obcinacza III	1
5	Z529 05.07.00.1	Stół obcinacza	1
6	Z529 05.08.00	Prowadnica obcinacza	1
7	Z529 05.02.00	Ramię obcinacza I	1
8	Z529 05.03.00	Ramię obcinacza II	1
9	Z598 07.02.00	Podstawa obcinacza	1
10	Z598 07.01.00	Wspornik obcinacza kpl.	1
11	Z529 05.00.07	Sworzeń III	1
12	Z529 05.00.10	Sworzeń VI	1
13	Z529 05.00.06	Sworzeń II	5
14	Z529 05.00.03	Rura dystansowa	1
15	Z529 05.00.04	Sworzeń blokady	1
16	Z529 05.00.11	Nóż obcinacza folii	1
17	Z529 05.00.08	Sworzeń IV	1
18	Z529 Rurka VI 378mm kpl.	Rura chwytaka	1

Nr	Indeks	Nazwa	Ilość
19	POD-HSL-000179	Siłownik 315-450-32	1
20	POD-LOZ-000271	Tulejka A-20-25-20	16
21	POD-SPR-000088	Sprężyna naciskowa 2/23/609 oc (maz-7850)	1
22	POD-SPR-000087	Sprężyna naciskowa 4/28/90/12 oc (maz-7849)	1
23	23SM	Smarowniczką M6x1,0 prosta	8
24	POD-TSZ-000216	Okładzina poręczowa 30x6 mm czarna	1
25	POD-ELZ-000782	Śruba podsadzana 8x16oc 8,8 82406	3
26	POD-ELK-000348	Czujnik indukcyjny NI4U-EG08- AP6X-H1341	2
27	POD-ELZ-000848	Podkładka dystansowa 20x32x1 DIN 988	2
28	23NS8OC	Nakrętka samokontruująca m8oc 82175 8 82175 8	3
29	23NS6OC	Nakrętka samokontruująca m6oc 82175 8 82175 8	1
30	23NS10OC	Nakrętka samokontruująca m10oc 82175 8 82175 8	1
31	23P16OOC	Podkładka okr.16oc 82005 82005	1
32	23P8OOC	Podkładka okr.8oc 82005 82005	3
33	23S6/25OC 105	Śruba 6x25oc 8,8 82105	1
34	23S8/25OC8.8	Śruba 8x25oc 8,8 82105 82105	5

Nr	Indeks	Nazwa	Ilość
35	23P8SPOC	Podkładka spr.8.2oc 82008 82008	2
36	23S10/100OC	Śruba 10x100oc 8,8 82101 82101	1
37	POD-ELZ-000645	Śruba 5x20oc 8.8 82105	1
38	POD-ELZ-000659	Wkręt dociskowy 6x8 imbus, DIN913 oc	1
39	23N5OC	Nakrętka m5oc 82144 5 82144 5	1
40	23SZ14	Seger Z15	4
41	23SZ20	Seger Z20	2
42	POD-ELZ-000783	Kołek sprężysty 10x30 DIN 1481	2
43	23K4/30	Kołek sprężysty 4x30 (4x28) DIN 1481	6
44	POD-ELZ-000344	Kołek sprężysty 5x30 DIN 1481	1
45	POD-ELZ-000761	Kołek sprężysty 5x50 DIN 1481	1

9 RAMIĘ ZAŁADOWCZE

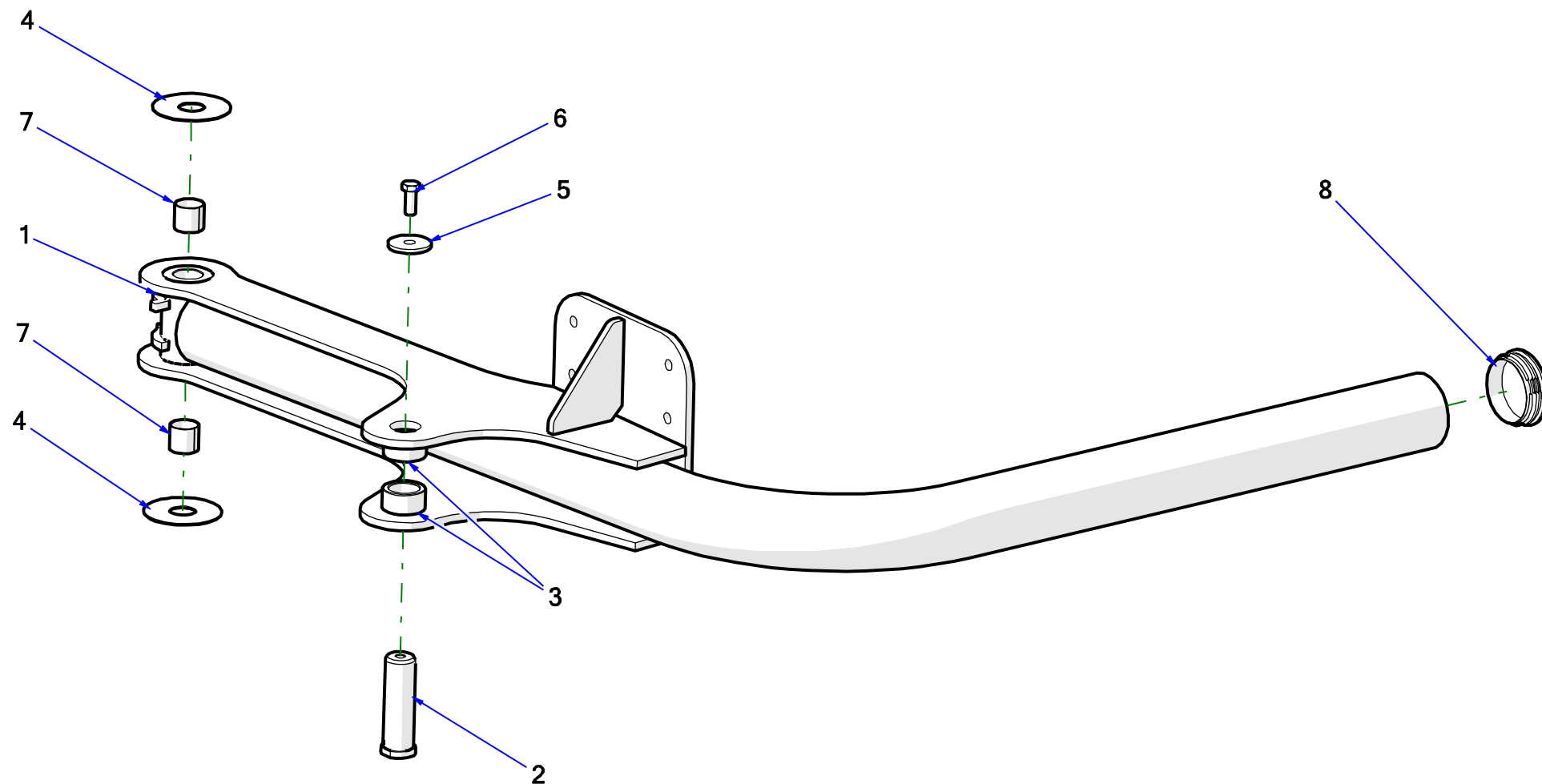


Tabela 9.Ramię załadowcze

Nr	Indeks	Nazwa	Ilość
1	Z598 08.01.00	Ramię załadowcze	1
2	Z598 08.02.00	Sworzeń I siłownika ramienia	1
3	Z598 02.00.08	Tulejka dystansowa I	2
4	Z598 08.00.01	Podkładka ramienia załadunku	2
5	Z598 01.00.04	Podkładka blokująca sworznia	1
6	23S12/30OC 8,8	Śruba 12x30oc 8,8 82105 82105	1
7	POD-LOZ-000112	Tuleja PAP 3030 P20	2
8	POD-TSZ-000246	Zaślepka okr. wew. 88,9 mm czarna (Es-085088969903)	1

10 ELEKTRYKA

10.1 ELEKTRYKA - STEROWANIE

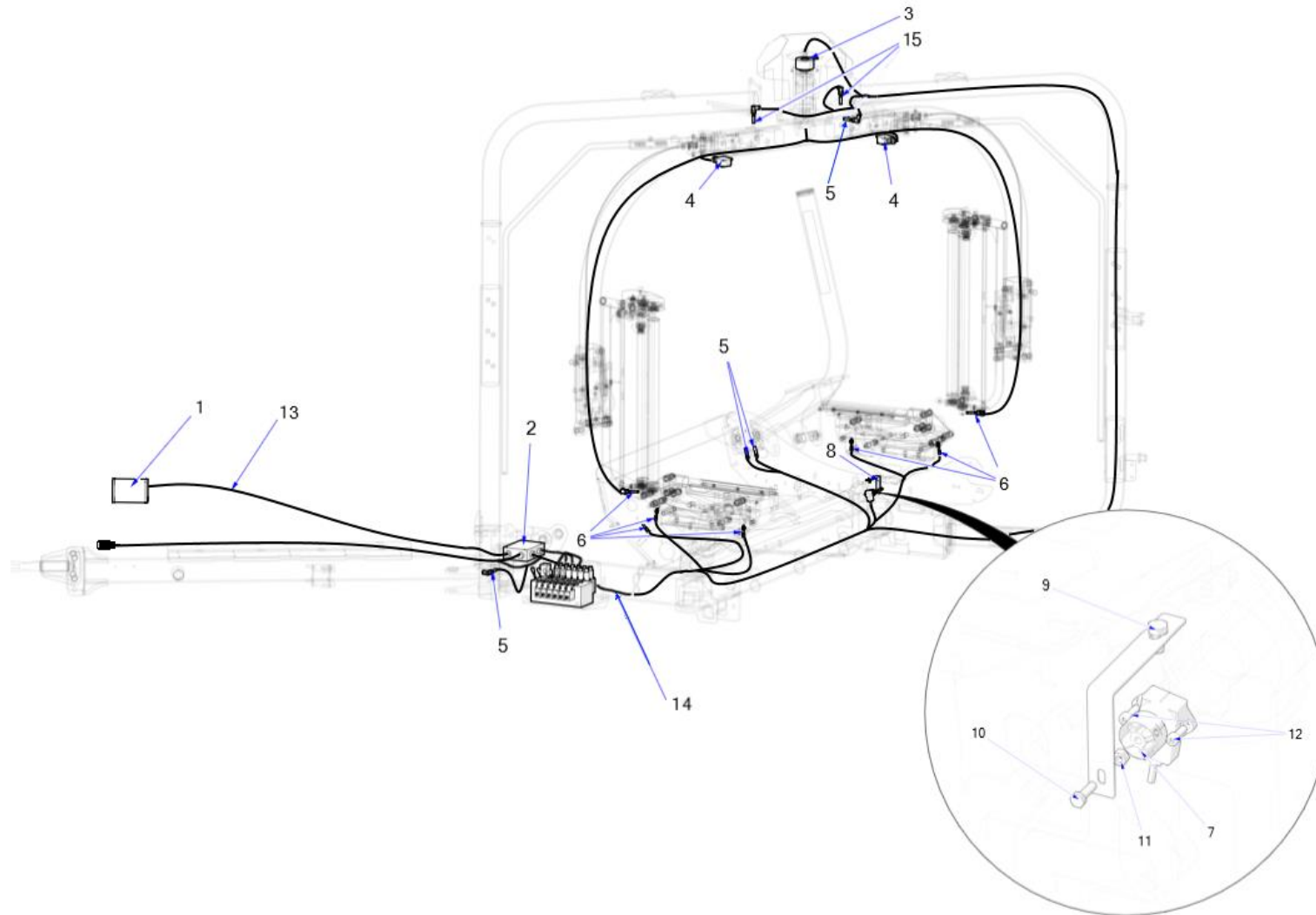


Tabela 10. Elektryka - sterowanie

Nr	Indeks	Nazwa	Ilość
1	POD-ELK-000425	Licznik pulpit ARASOMF Z598 V-1.0	2
2	POD-ELK-000424	Licznik moduł wykonawczy ARASOMF Z598-00 V-1.0	1
3	POD-ELK-000361	Złącze obrotowe elektryczne KYH25-0605 otwór FI25,4	2
4	POD-ELK-000375	wyłącznik krańcowy SN2-SU1Z GDHW	2
5	POD-ELK-000347	Czujnik indukcyjny BI4M12-AP6X-H1141	4
6	POD-ELK-000348	Czujnik indukcyjny NI4U-EG08-AP6X-H1341	7
7	POD-ELK-000438	Czujnik indukcyjny Ri360P1-QR14-ELiU5x2 wyjście analogowe	1
8	Z598 02.00.16	Wspornik rolki aktywatora	1
9	23S8/16 8,8 82105 OC	Śruba 8x16oc 8,8 82105 82105	1
10	23S6/20	Śruba 6x20oc 8,8 82105 82105 8,8	1

11	23N6OC	Nakrętka m6oc 82144 5 82144 5	1
12	POD-ELZ-000723	Śruba imbus 5x14oc 8,8 82302	2
13	POD-ELK-000350	Przewód licznika do panelu sterowania 5m Z529	2
14	POD-ELK-000381	Wiązka elektryczna owijarki Z598-00 - sterowanie	1
15	POD-ELK-000437	Czujnik indukcyjny Ni10U-M12-AP6X-H1141 zw. detekcja	2

10.2 OŚWIETLENIE (RZUT 1)

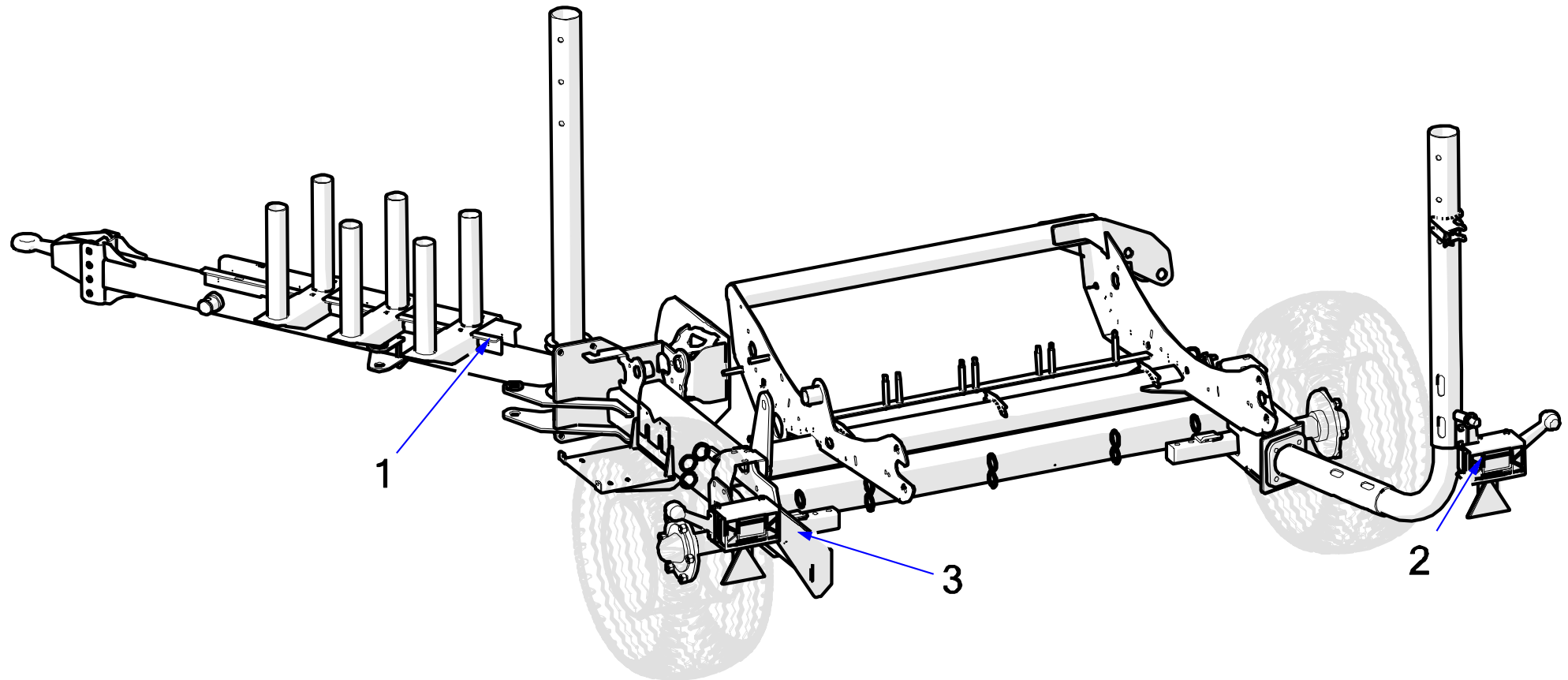


Tabela 11. Oświetlenie (rzut 1)

Nr	Indeks	Nazwa	Ilość
1	POD-ELK-000382	Wiązka elektryczna owijarki Z598-00 - oświetlenie	1
2	Z598 20.01.00	Lampa tylna prawa kpl.	1
3	Z598 20.02.00	Lampa tylna lewa kpl.	1

10.3 OŚWIETLENIE (RZUT 2)

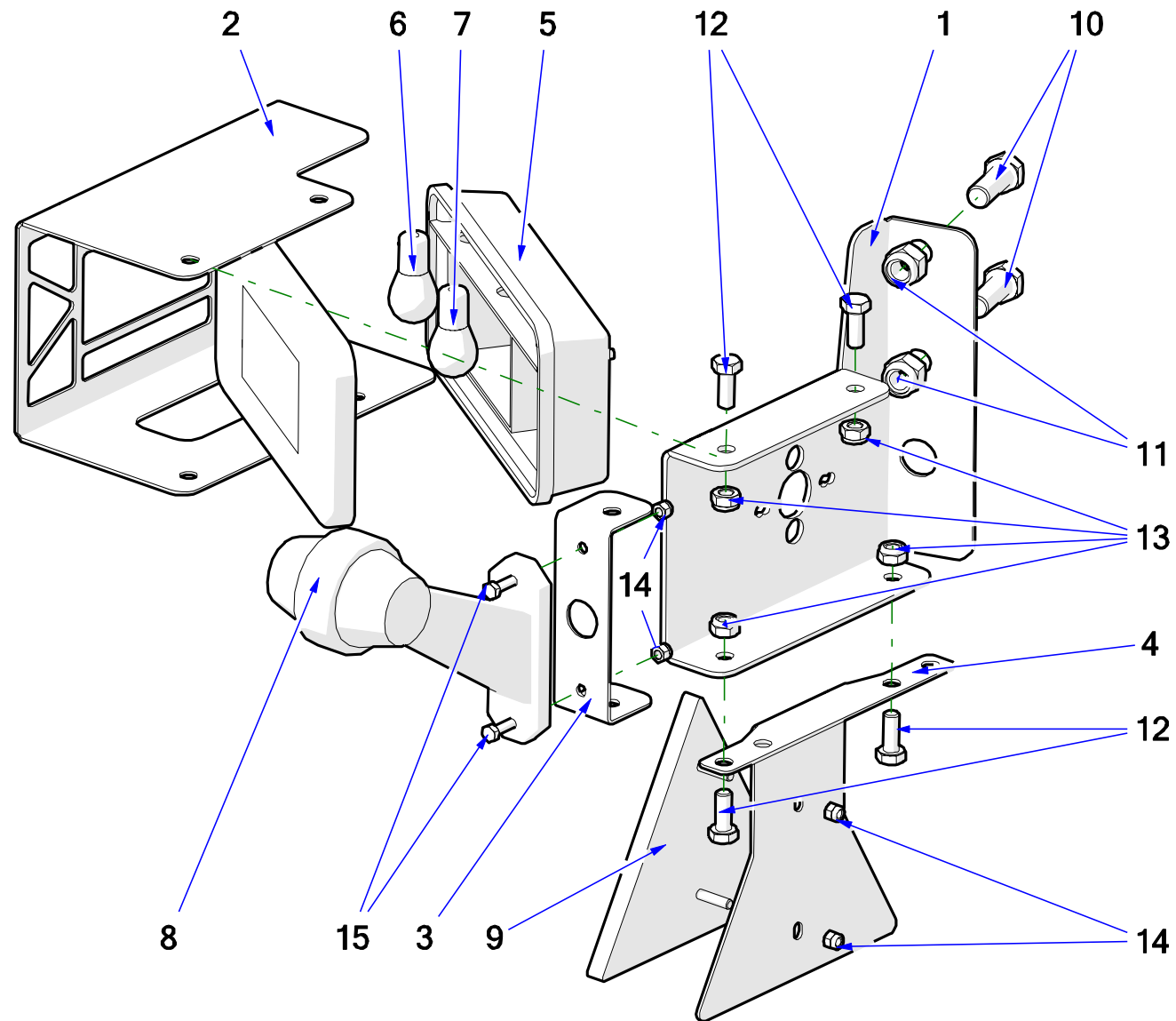


Tabela 12. Oświetlenie (rzut 2)

Nr	Indeks	Nazwa	Ilość
1	Z598 20.01.01	Wspornik lampy prawej	1
2	Z598 20.01.02	Ośłona lampy prawej	1
3	Z598 20.01.03	Wspornik obrysówek	1
4	Z598 20.01.04	Wspornik odblasków	1
5	26LT	Lampa tylna zespolona LT-90-prasa	1
6	26Z12V21/5W	Żarówka 12V21/5W	1
7	26Z12V21W	Żarówka 12V21W (P21W)	1
8	POD-ELK-000117	Lampa obrysowa na wysięgniku LO 356 prawa	1
9	26TO	Trójkąt odblaskowy	1
10	23S12/30OC 8,8	Śruba 12x30oc 8,8 82105 82105	2
11	23NS12OC	Nakrętka samokontrująca m12oc 82175 8 82175 8	2
12	23S8/20OC 8,8	Śruba 8x20oc 8,8 82105 82105	4
13	23NS8OC	Nakrętka samokontrująca m8oc 82175 8 82175 8	4
14	POD-ELZ-000471	Nakrętka samokontrująca m5oc 82175 8	4
15	POD-ELZ-000645	Śruba 5x20oc 8.8 82105	2

11 ELEKTRYKA – OŚWIETLENIE (RZUT 3)

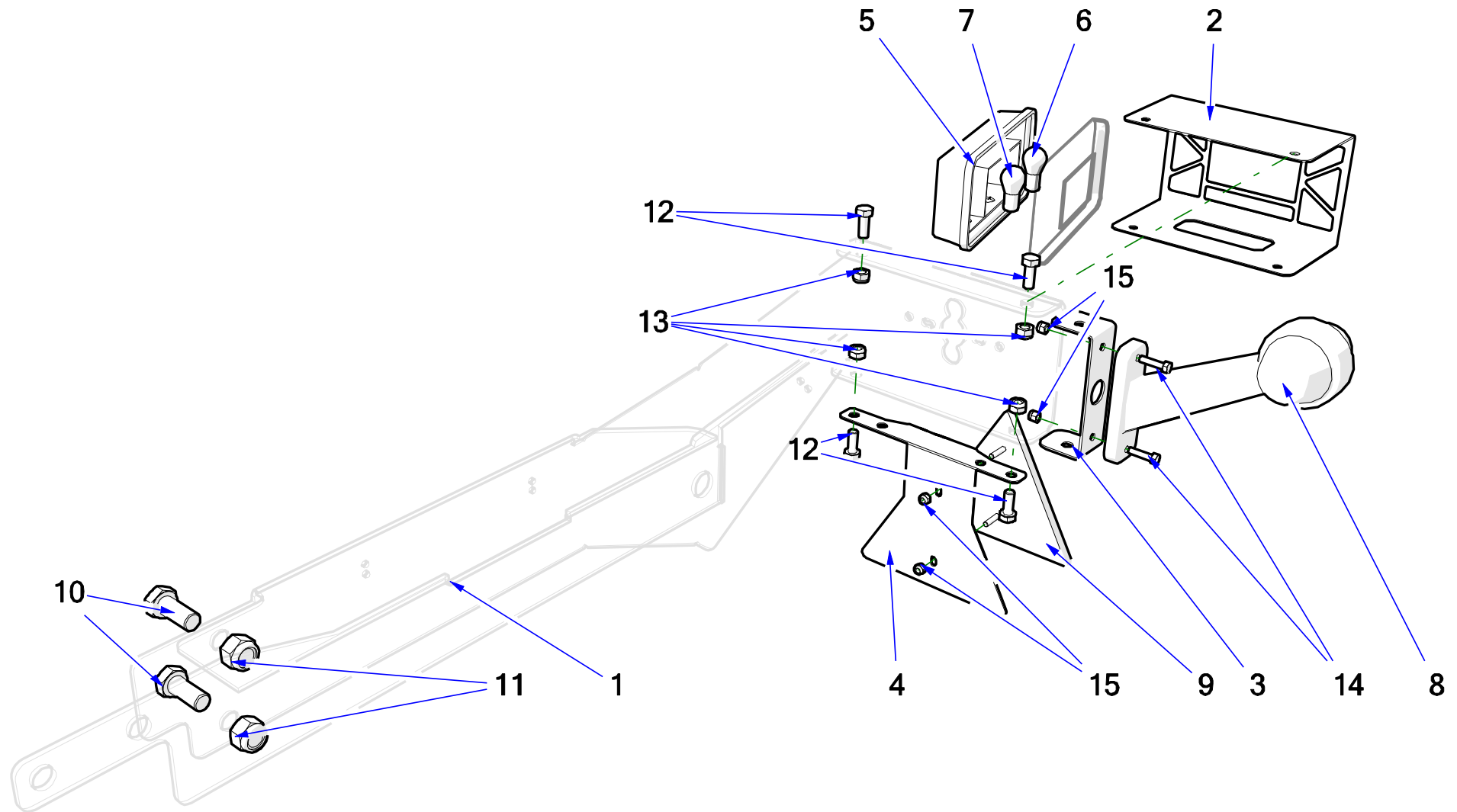


Tabela 13. Elektryka – oświetlenie (rzut 3)

Nr	Indeks	Nazwa	Ilość
1	Z598 20.02.10	Wspornik lampy tylnej lewej	1
2	Z598 20.02.01	Ośłona lampy lewej	1
3	Z598 20.01.03	Wspornik obrysówek	1
4	Z598 20.01.04	Wspornik odblasków	1
5	26LT	Lampa tylna zespolona LT-90-prasa	1
6	26Z12V21/5W	Żarówka 12V21/5W	1
7	26Z12V21W	Żarówka 12V21W (P21W)	1
8	POD-ELK-000118	Lampa obrysowa na wysięgniku LO 356 lewa	1
9	26TO	Trójkąt odblaskowy	1
10	23S16/40 8,8OC	Śruba 16x40oc 8,8 82105 82105	2
11	23NS16OC	Nakrętka samokontrująca M16 oc 82175 8 82175 8	2
12	23S8/20OC 8,8	Śruba 8x20oc 8,8 82105 82105	4
13	23NS8OC	Nakrętka samokontrująca m8oc 82175 8 82175 8	4
14	POD-ELZ-000645	Śruba 5x20oc 8.8 82105	2
15	POD-ELZ-000471	Nakrętka samokontrująca m5oc 82175 8	4

12 HYDRAULIKA – ZASILANIE

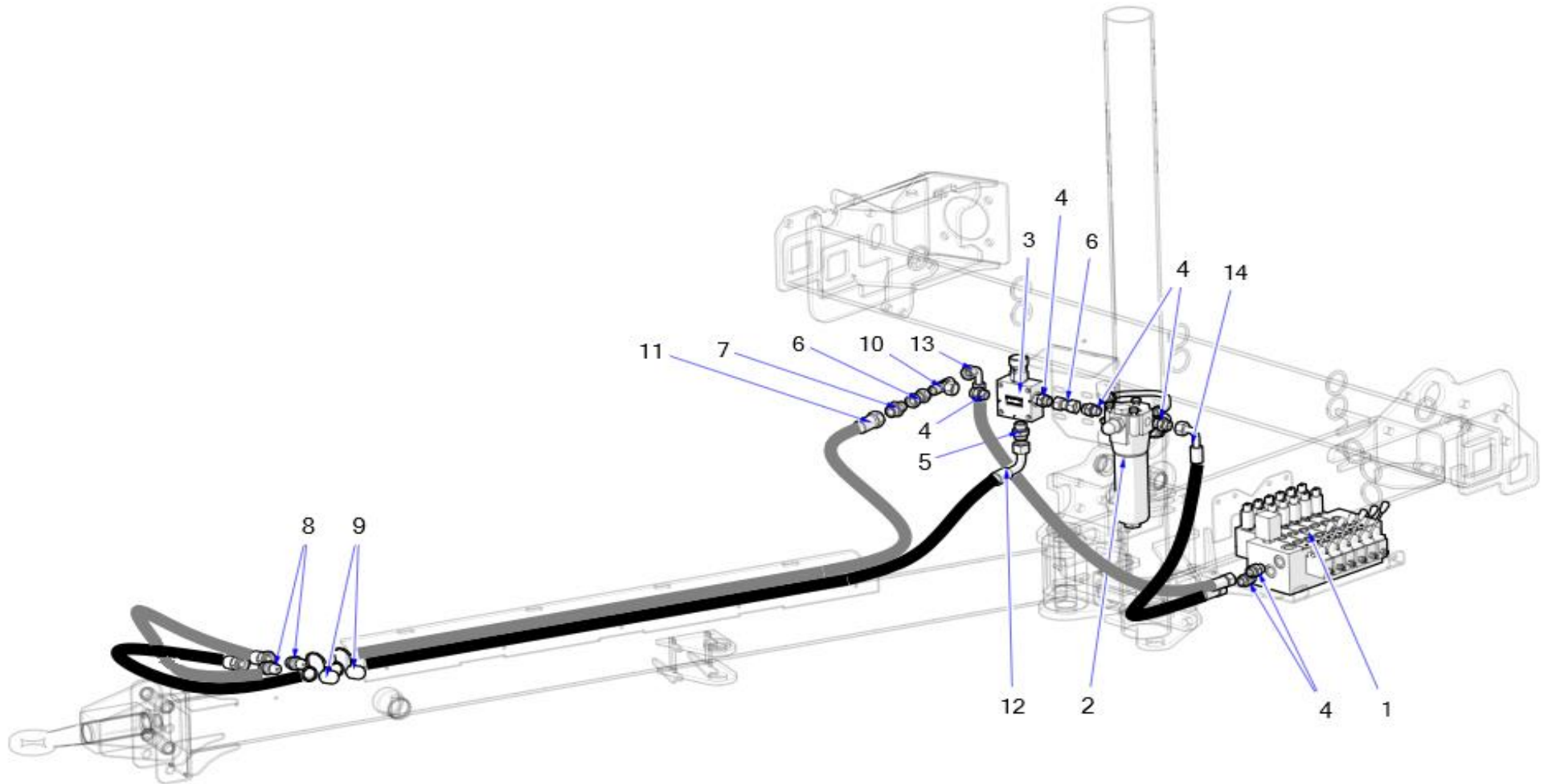


Tabela 14. Hydraulika – zasilanie

Nr	Indeks	Nazwa	Ilość
1	POD-HZW-000098	Rozdzielacz 6-sek.DPX050/6 (nr.21005462)	1
2	POD-HPZ-000198	Filtr FMM0504SACA10SP04+V7	1
3	POD-HZW-000113	Zawór reg. przepł.TVTC- UDUE10-22/50-4 -Ponar	1
4	24K1/2 22	Przyłączka prosta 1/2 edx22-1,5	6
5	POD-HKR-000116	Przyłączka prosta 3/4"x 26x1,5 18LR	1
6	POD-HKR-000141	Złączka prosta nakrętna AA M22x1,5 15L	2
7	POD-HKR-000130	Złączka prosta 22x1,5 15L/26x1,5 18L	1
8	POD-HZW-000059	Zawór-wtyczka Euro 13 M26x1,5	2
9	24ZWNE13	Nasadka zaworu wtyczki EURO 13 (ziel,żół,nieb,czerw)	2
10	24TN22/22/22	Złączka trójnikowa symetr.22x22x22(nakr.góra)	1
11	POD-HPR-000618	Zestaw nr 77 owijarka Z598 (s+g) - AA/133/16 L=3800	1
12	POD-HPR-000618	Zestaw nr 77 owijarka Z598 (s+g) - AA90/133/16 L=3800	1
13	POD-HPR-000618	Zestaw nr 77 owijarka Z598 (s+g) - AA90/133/13 L=1200	1
14	POD-HPR-000618	Zestaw nr 77 owijarka Z598 (s+g) - AA90/133/13 L=700	1

13 HYDRAULIKA – DYSZEL, STÓŁ ROBOCZY, RAMIĘ ZAŁADOWCZE

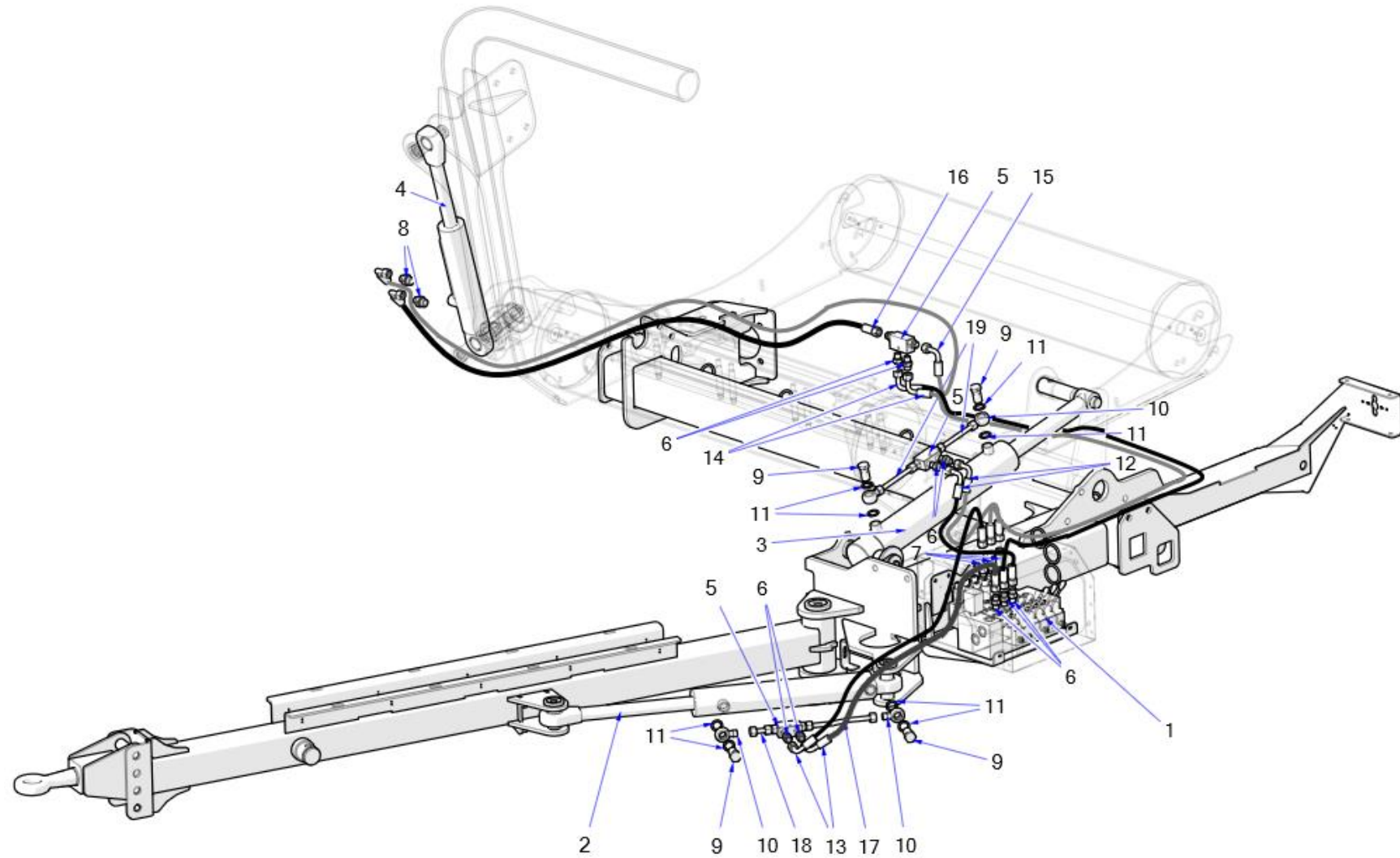


Tabela 15. Hydraulika – dyszel, stół roboczy, ramię załadownicze

Nr	Indeks	Nazwa	Ilość
1	POD-HZW-000098	Rozdzielacz 6-sek.DPX050/6 (nr.21005462)	1
2	24SCJ2F63/36/320Z	Siłownik 63/36/320z*L-602	1
3	POD-HSL-000154	Siłownik UCJ475-80/45/400*L-610	1
4	POD-HSL-000020-1	Siłownik Z593-63/36/200 (446/646)	1
5	POD-HZW-000038	Zawór zwrotny bliżn.sterow. VBPDE 3/8" L 2 CEXC	3
6	24KP3/8 18	Przyłączka prosta 3/8x18-1,5 12LR	9
7	POD-HKR-000144	Przyłączka prosta 3/8"-18x1,5 L-60 długa	3
8	24KP22/18	Przyłączka prosta 22x18-1,5	2
9	POD-HPZ-000009-1	Śruba oczkowa M22x1,5 22 L38	4
10	POD-HKR-000139	Złączka oczk. Metryczna M22x1,5 L12 (P05 22 22 M18x1,5 12 L)	4

Nr	Indeks	Nazwa	Ilość
11	24U22	Podkładka międz.fi22 x28x1,5	8
12	POD-HPR-000618	Zestaw nr 77 owijarka Z598 (s+g) - AA90/111/10 L=700	2
13	POD-HPR-000618	Zestaw nr 77 owijarka Z598 (s+g) - AA90/111/10 L=1200	2
14	POD-HPR-000618	Zestaw nr 77 owijarka Z598 (s+g) - AA90/111/10 L=2300	2
15	POD-HPR-000618	Zestaw nr 77 owijarka Z598 (s+g) - A90A90/111/10 L=2000	1
16	POD-HPR-000618	Zestaw nr 77 owijarka Z598 (s+g) - AA90/111/10 L=2000	1
17	POD-HPR-000618	Zestaw nr 77 owijarka Z598 (s+g) - Rurka V L12	1
18	POD-HPR-000618	Zestaw nr 77 owijarka Z598 (s+g) - Rurka VI L12	1
19	POD-HPR-000618	Zestaw nr 77 owijarka Z598 (s+g) - Rurka IV L12	2

14 HYDRAULIKA – OBCINACZ FOLII, PODAJNIK FOLII

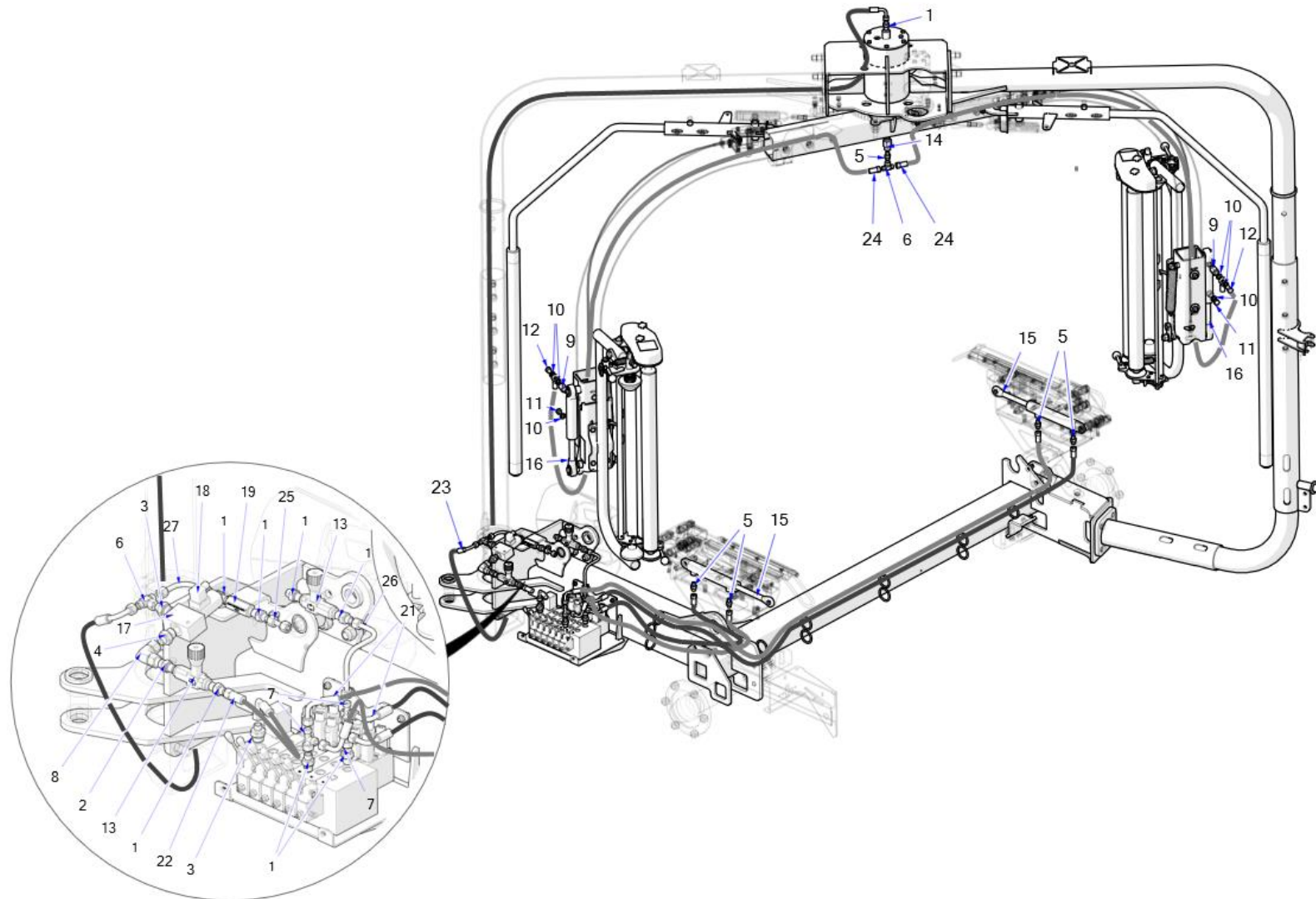


Tabela 16.Hydraulika – obcinacz folii, podajnik folii

Nr	Indeks	Nazwa	Ilość
1	24KP3/8 16	Przyłączka prosta 3/8x16-1,5	8
2	24KP3/8 18	Przyłączka prosta 3/8x18-1,5 12LR	1
3	24KP1/2 16	Przyłączka prosta 1/2 edx16-1,5	2
4	24KP1/2 18	Przyłączka prosta 1/2 edx18-1,5	1
5	POD-HKR-000126	Przyłączka prosta 1/4"-M16x1,5	5
6	POD-HKR-000036	Złączka trójnikowa sym.m16xm16xm16 z nakrętka góra 10L	2
7	POD-HKR-000063	Złączka trójnikowa niesym.16x16x16-1,5 10L nakrętka bok	3
8	POD-HKR-000120	Złączka kolanowa nastawna AA M18x1,5 12L (2 x nakr.)	1
9	Z598 21.00.02	Króciec 14x1,5 AB L-50	2
10	POD-HPZ-000091	Podkładka met-gum PPM 14	6
11	POD-HKR-000143	Korek ślepy M14x1,5 sześciokąt	2
12	POD-HKR-000140	Śruba oczkowa M14x1,5	2
13	24ZD	Zawór zwrotno-dławiący VRFU 90-3/8"	2
14	POD-HPZ-000199	Złącze obrotowe 1/4" GGIL140	1
15	POD-HSL-000179	Siłownik 315-450-32	2
16	POD-HSL-000021-1	Siłownik CJ2F 32/22/80*L-283	2

Nr	Indeks	Nazwa	Ilość
17	POD-HPZ-000193	Blok przyłączeniowy 2UL06/1- G3	1
18	POD-HZW-000089	Rozdzielacz naboju 2URES- 6-A4-12/2-M1-G12Z4	1
19	POD-HZW-000035	Zawór zwrotny VU 3/8"	1
20	POD-HPR-000618	Zestaw nr 77 owijarka Z598 (s+g) - AA90/111/8 L=1100	2
21	POD-HPR-000618	Zestaw nr 77 owijarka Z598 (s+g) - AA90/111/8 L=3000	2
22	POD-HPR-000618	Zestaw nr 77 owijarka Z598 (s+g) - AA90/111/8 L=420	1
23	POD-HPR-000618	Zestaw nr 77 owijarka Z598 (s+g) - A90A90/111/8 L=5000	1
24	POD-HPR-000618	Zestaw nr 77 owijarka Z598 (s+g) - A RNM/111/8 L=2700	2
25	POD-HPR-000618	Zestaw nr 77 owijarka Z598 (s+g) - Rurka I L10	1
26	POD-HPR-000618	Zestaw nr 77 owijarka Z598 (s+g) - Rurka II L10	1
27	POD-HPR-000618	Zestaw nr 77 owijarka Z598 (s+g) - Rurka III L10	1

15 HYDRAULIKA - SILNIK MODUŁU OWIJANIA, SILNIK STOŁU ROBOCZEGO

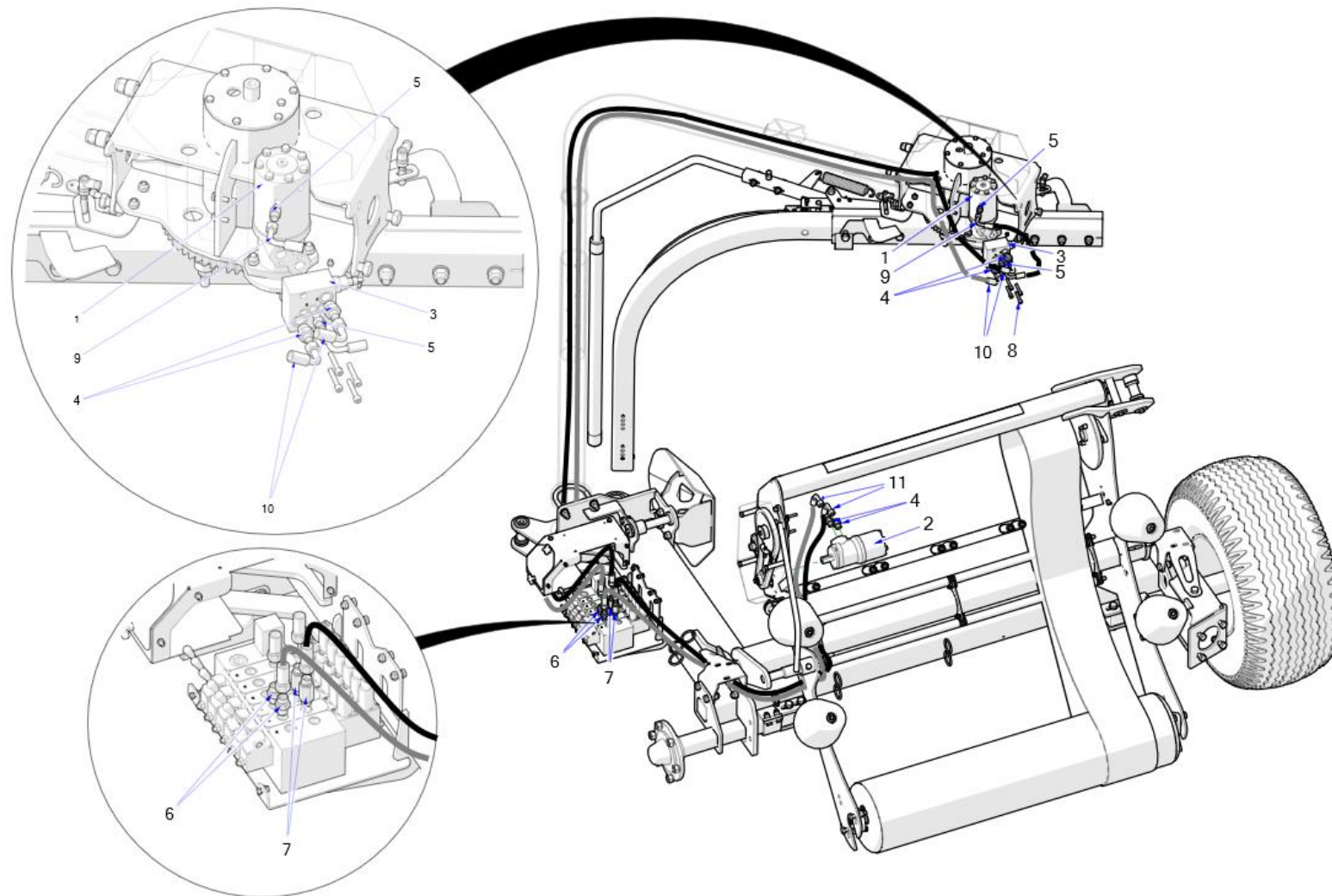


Tabela 17. Hydraulika – silnik modułu owijania, silnik stołu roboczego

Nr	Indeks	Nazwa	Ilość
1	POD-HPZ-000187	Silnik hydrauliczny OMRF 125 z hamulcem (fi25-A2)	1
2	POD-HPZ-000186	Silnik hydrauliczny OMR 375 (fi25 A2)	1
3	POD-HZW-000095	Zawór silnika VBSE-TR-FL-OMP 120-SF	1
4	24KP1/2 18	Przyłączka prosta 1/2 edx18-1,5	4
5	POD-HKR-000126	Przyłączka prosta 1/4"-M16x1,5	2
6	24KP3/8 18	Przyłączka prosta 3/8x18-1,5 12LR	2
7	POD-HKR-000144	Przyłączka prosta 3/8"-18x1,5 L-60 długa	2
8	POD-ELZ-000531	Śruba imbus 8x50oc 8.8 82302	4
9	POD-HPR-000618	Zestaw nr 77 owijarka Z598 (s+g) - AA90/111/8 L=350	1
10	POD-HPR-000618	Zestaw nr 77 owijarka Z598 (s+g) - AA90/111/10 L=5000	2
11	POD-HPR-000618	Zestaw nr 77 owijarka Z598 (s+g) - AA90/111/10 L=2200	2

NOTATKI

A series of horizontal dotted lines for taking notes, consisting of 20 lines spaced evenly down the page.



Metal-Fach Sp. z o.o. stale doskonali swoje wyroby i dostosowuje ofertę do potrzeb klientów, w związku z tym zastrzega sobie prawo do wprowadzania zmian w wyrobach bez powiadamiania. Prosimy więc przed podjęciem decyzji o zakupie, o kontakt z autoryzowanym dealerem lub handlowcami Metal-Fach Sp. z o.o. Metal-Fach Sp. z o.o. wyklucza roszczenia związane z danymi i zdjęciami zawartymi w tym katalogu, przedstawiona oferta nie stanowi oferty w myśl przepisów Kodeksu Cywilnego.

Zdjęcia nie zawsze przedstawiają wyposażenie standardowe.

Oryginalne części zamienne są dostępne u autoryzowanych dealerów na terenie kraju i zagranicy oraz w sklepie firmowym Metal-Fach.

SERWIS

16-100 Sokółka, ul. Kresowa 62
tel.: +48 85 711 07 80; fax: +48 85 711 07 93
serwis@metalfach.com.pl

SPRZEDAŻ

16-100 Sokółka, ul. Kresowa 62
tel.: +48 85 711 07 78; fax: +48 85 711 07 89
handel@metalfach.com.pl

HURTOWNIA CZĘŚCI ZAMIENNYCH

16-100 Sokółka, ul. Kresowa 62

Sprzedaż Hurtowa:
tel.: 85 711 07 81; fax: 85 711 07 93
hurtownia@metalfach.com.pl

Części zamienne – sprzedaż indywidualna
TELEFON CAŁODOBOWY 24h/7 dni – +48 533 111 477
tel.: +48 85 711 07 90
sklep.kontakt@metalfach.com.pl

