



METAL-FACH



**ŁADOWACZE CZOŁOWE
T812-M
KATALOG CZĘŚCI
WYDANIE II
KWIECIEŃ 2021**

Katalog części nr T812M-02/2021



Informacje zawarte w katalogu części są aktualne na dzień opracowania. Producent zastrzega sobie prawo wprowadzania w maszynach zmian konstrukcyjnych, w związku z czym niektóre wielkości lub ilustracje mogą nie odpowiadać stanowi faktycznemu maszyny dostarczonej użytkownikowi. Producent zastrzega sobie prawo dokonywania zmian konstrukcyjnych, nie dokonując zmian w niniejszym katalogu części.

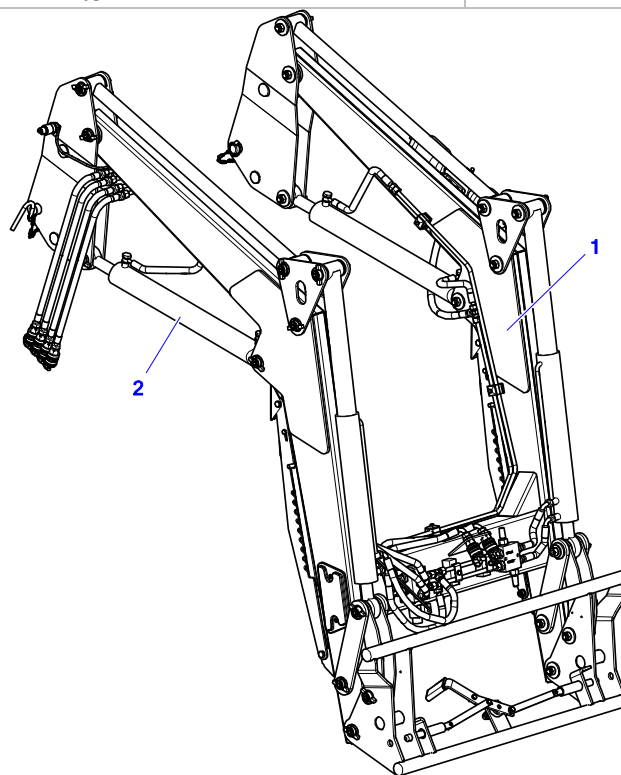
SPIS TREŚCI

1. ŁADWACZ KPL.....	4
2. WYSIĘGNIK KPL.....	5
3. RAMA MOCUJĄCA KPL.....	8
4. ŁĄCZNIK I KPL.....	10
5. ŁĄCZNIK II KPL.....	11
6. STOPKA PODPOROWA KPL.....	12
7. INSTALACJA HYDRAULICZNA.....	14
8. ZESPÓŁ ELEKTROZAWORU.....	17
9. ZESPÓŁ HYDROAKUMULATORA -MEMBRANOWY.....	19
10. PIKTOGRAMY.....	21
NOTATKI.....	23

1. ŁADWACZ KPL.

Tabela 1. Ładowacz kpl.

Lp.	Typ ładowacza				Nazwa części lub zespołu
	T812-M.019	T812-M.019A	T812-M.019B	T812-M.019C	
	700 kg z amortyzatorem	700 kg bez amortyzatorem	800 kg z amortyzatorem	800 kg bez amortyzatorem	
1	T812-110				Wysięgnik kpl.
2	Patrz strona 14				Instalacja hydrauliczna
*	Zależnie od modelu ciągnika				Rama montowana na ciągniku



2. WYSIĘGNIK KPL.

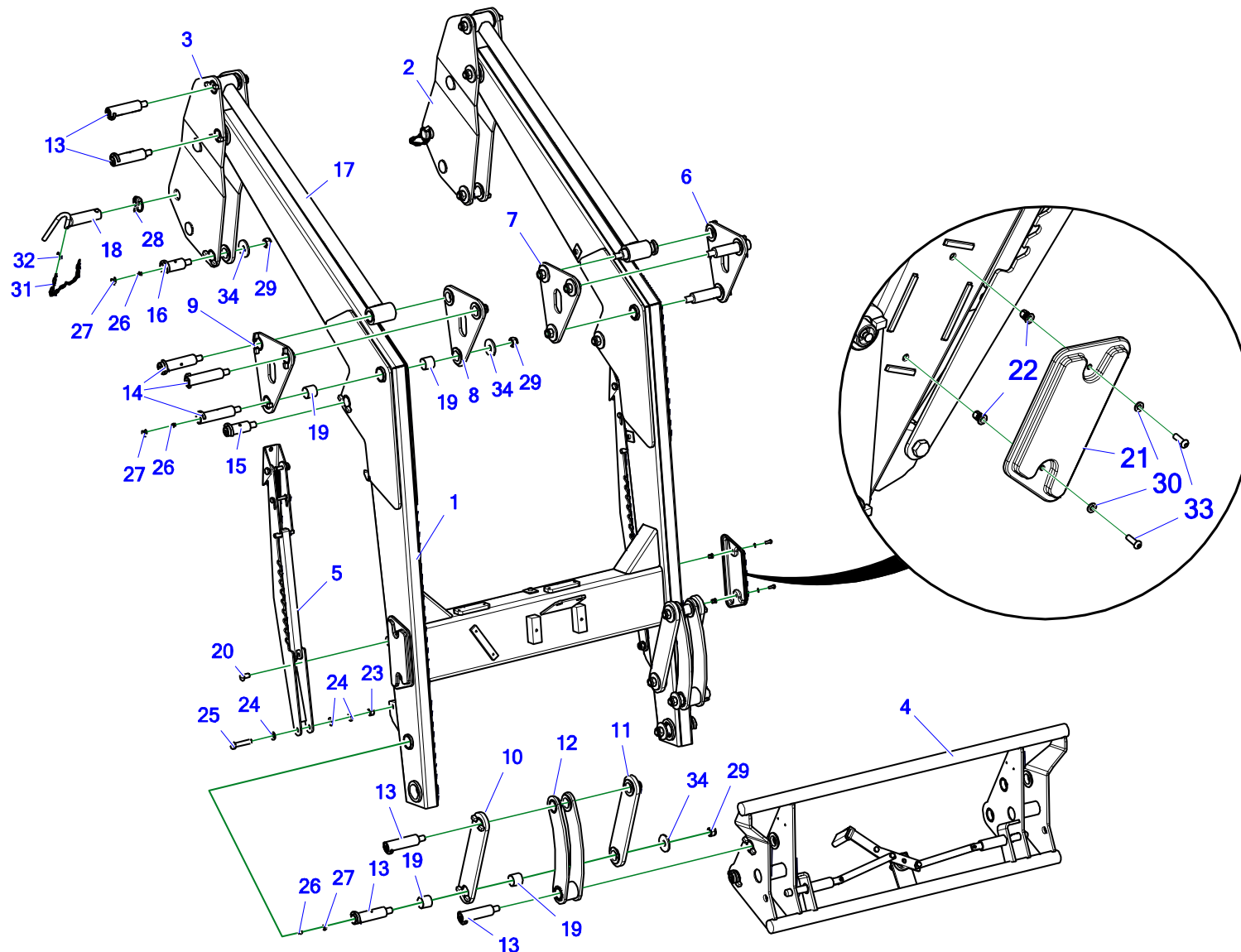


Tabela 2. Wysięgnik kpl.

Lp.	Indeks				Nazwa części lub zespołu	Ilość
	Typ ładowacza					
	T812-M.019	T812-M.019A	T812-M.019B	T812-M.019C		
1	T812.001.000.000.2				Wysięgnik kpl.	1
2	T812.002.002.000				Dźwignia II kpl.	1
3	T812.002.001.000				Dźwignia I kpl.	1
4	T812.004.001.000.1				Ramka spawana Euro	1
5	T812.009.000.000				Podpora kpl.	2
6	T812.006.004.000				Dzwignia II-IV kpl.	1
7	T812.006.003.000				Dzwignia II-III kpl.	1
8	T812.006.002.000				Dzwignia II-II kpl.	1
9	T812.006.001.000				Dzwignia II-I kpl.	1
10	T812.007.001.000				Dzwignia III-I kpl.	2
11	T812.007.002.000				Dzwignia III-II kpl.	2
12	T812.008.000.000				Łącznik II kpl.	2
13	T812.010.001.000				Sworzeń I kpl.	12
14	T812.010.002.000				Sworzeń II kpl.	6
15	T812.010.004.000				Sworzen IV kpl.	2
16	T812.010.005.000				Sworzeń V kpl.	2
17	T812.005.000.000				Łącznik I kpl.	2

18	T229-1 000.029.000.1	Sworzeń blokujący	2
19	POD-LOZ-000112	Tuleja PAP 3030 P20	8
20	POD-ELZ-000482	Śruba imbus łeb stożk. 12x25oc 8,8 DIN7991	2
21	POD-TSZ-000358	Ośłona zewnętrzna profilu T812	2
22	POD-ELZ-000001-1	Nitonakrętka cylindr.z walc.kołn. Z radelk.trzpien M6x14 FE	4
23	23NS12OC	Nakrętka samokontrująca m12oc 82175 8 82175 8	2
24	23P12OC	Podkładka okr.12oc 82005	6
25	23S12/60OC 8,8	Śruba 12x60oc 8,8 82101 82101	2
26	23SM10/1	Smarowniczką M10x1,0 prosta	22
27	23KOC	Kapturek ochronny czerwony	22
28	Zawleczką rolniczą 11	23PR11	2
29	23NS16OC	Nakrętka samokontrująca M16 oc 82175 8 82175 8	22
30	23P6OOC	Podkładka okr.6oc 82005 82005	4
31	25LS	Łańcuch spinający fi 2mm	2
32	23KK	Kółko do kluczy	2
33	POD-ELZ-000572	Śruba grzyb. Imbus 6x20 ISO 7380 oc 8.8	4
34	POD-ELZ-000455	Podkładka specjal. Fi 17x50x6 oc.	22

* T229-1 000.000.029

Podkładka dystansowa II T229-1
000.000.029

3. RAMA MOCUJĄCA KPL.

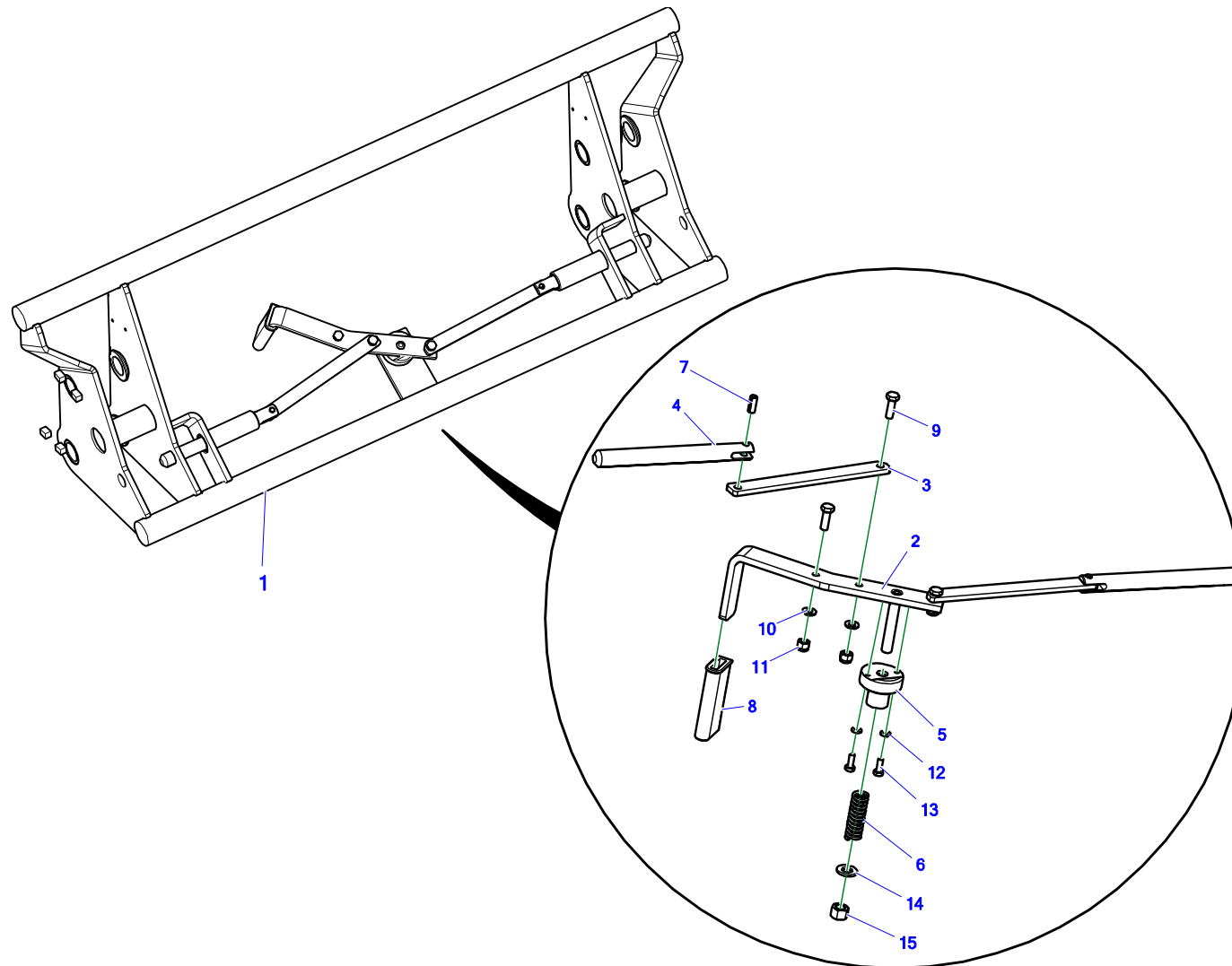


Tabela 3. Rama mocująca kpl.

Lp.	Indeks				Nazwa części lub zespołu	Ilość
	Typ ładowacza					
	T812-M.019	T812-M.019A	T812-M.019B	T812-M.019C		
1	T812.004.001.000.1				Ramka spawana Euro	1
2	T229-1 008.002.100.1				Ramię I	1
3	T229-1.008.002.002				Ramię II	2
4	T229-1 080.002.003				Sworzeń	2
5	T229-1 008.002.004				Obsada	1
6	T229-1.008.002.006				Sprężyna maz-2645	1
7	POD-ELZ-000347				Kołek sprężysty 8x20 DIN 1481.	2
8	POD-TSZ-000329				Ośłona rękojeści 30x8x10x12 - T229	1
9	23S8/25OC8.8				Śruba 8x25oc 8,8 82105 82105	3
10	23P8OOC				Podkładka okr.8oc 82005 82005	3
11	23NS8OC				Nakrętka samokontrująca m8oc 82175 8 82175 8	3
12	23P6OOC				Podkładka okr.6oc 82005 82005	2
13	23S6/20				Śruba 6x20oc 8,8 82105 82105 8,8	2
14	23P12OC				Podkładka okr.12oc 82005	1
15	23NS12OC				Nakrętka samokontrująca m12oc 82175 8 82175 8	1

4. ŁĄCZNIK I KPL.

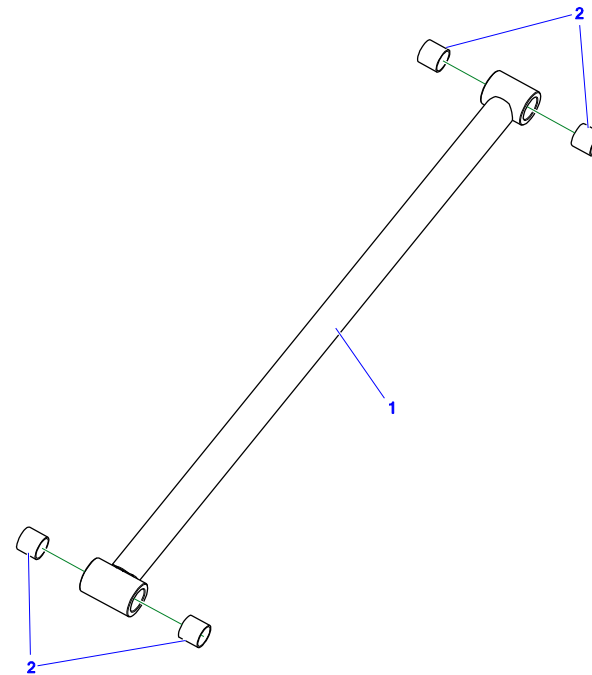


Tabela 4. Łącznik I kpl.

Lp.	Indeks				Nazwa części lub zespołu	Ilość
	Typ ładowacza					
	T812-M.019	T812-M.019A	T812-M.019B	T812-M.019C		
1	T812.005.001.000				Łącznik I	1
2	POD-LOZ-000112				Tuleja PAP 3030 P20	4

5. ŁĄCZNIK II KPL.

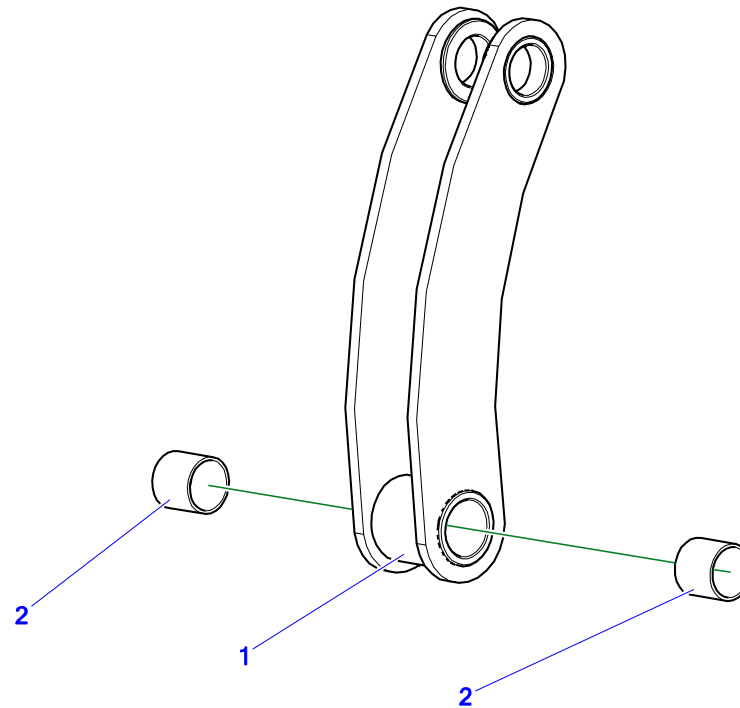


Tabela 5. Łącznik II kpl.

Lp.	Indeks				Nazwa części lub zespołu	Ilość
	Typ ładowacza					
	T812-M.019	T812-M.019A	T812-M.019B	T812-M.019C		
1	T812.008.001.000				Łącznik II	1
2	POD-LOZ-000112				Tuleja PAP 3030 P20	2

6. STOPKA PODPOROWA KPL.

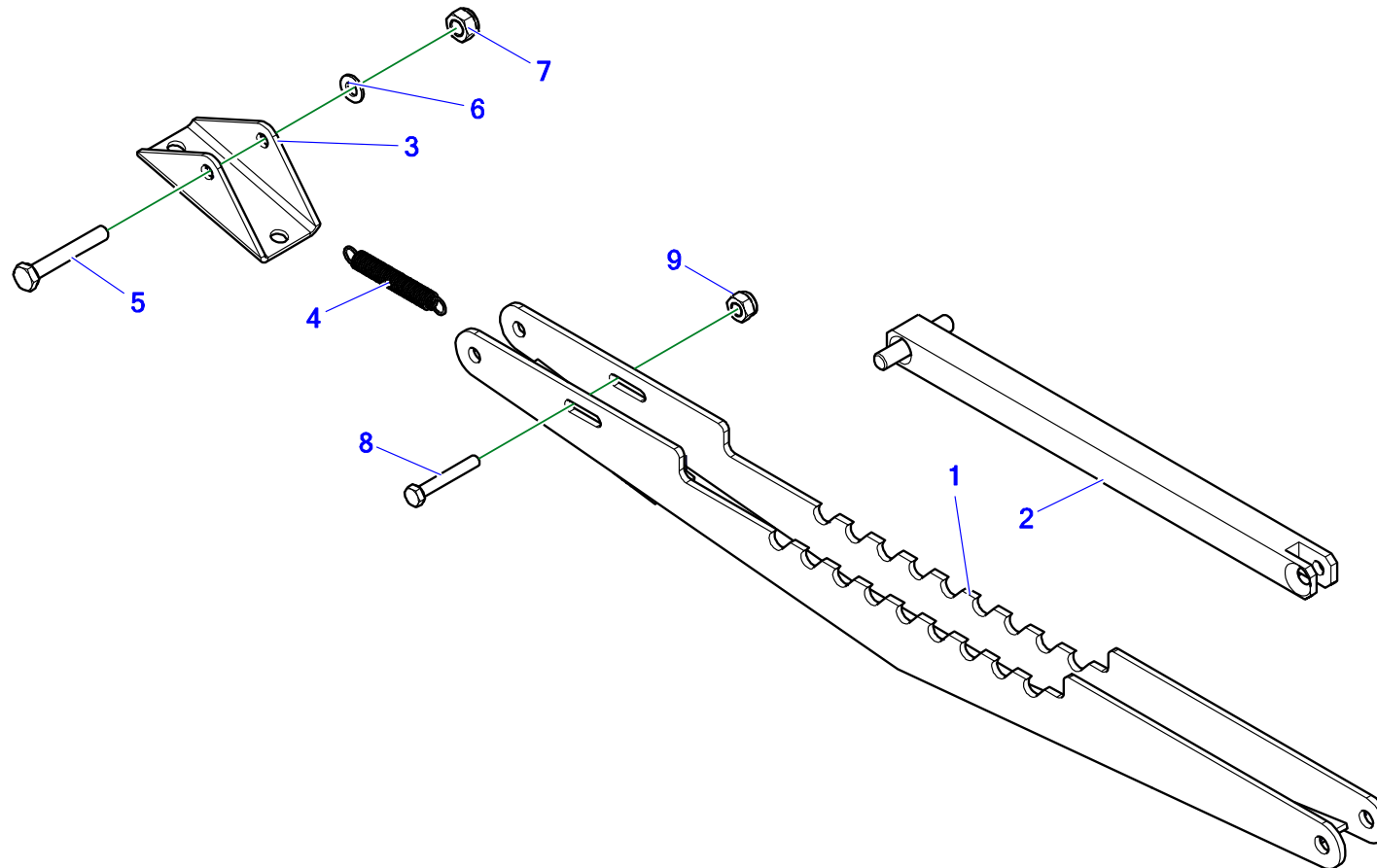


Tabela 6. Stopka podporowa kpl.

Lp.	Indeks				Nazwa części lub zespołu	Ilość
	Typ ładowacza					
	T812-M.019	T812-M.019A	T812-M.019B	T812-M.019C		
1	T812.009.002.000				Stopka kpl.	1
2	T812.009.001.000				Pręt wspierający kpl.	1
3	T812.009.000.003.1				Blacha podpory	1
4	23SN1.5/13/90				Sprężyna naciągowa 1,5/13/90/44 oc (maz-1782) (KIG)	1
5	23S10/70				Śruba 10x70oc 8,8 82105 82105	1
6	23P10 82005				Podkładka okr.10oc 82005 82005	1
7	23NS12OC				Nakrętka samokontrująca m12oc 82175 8 82175 8	1
8	23S8/55OC 8,8				Śruba 8x55oc 8,8 82105 82105	1
9	23NS10OC				Nakrętka samokontrująca m10oc 82175 8 82175 8	1

7. INSTALACJA HYDRAULICZNA

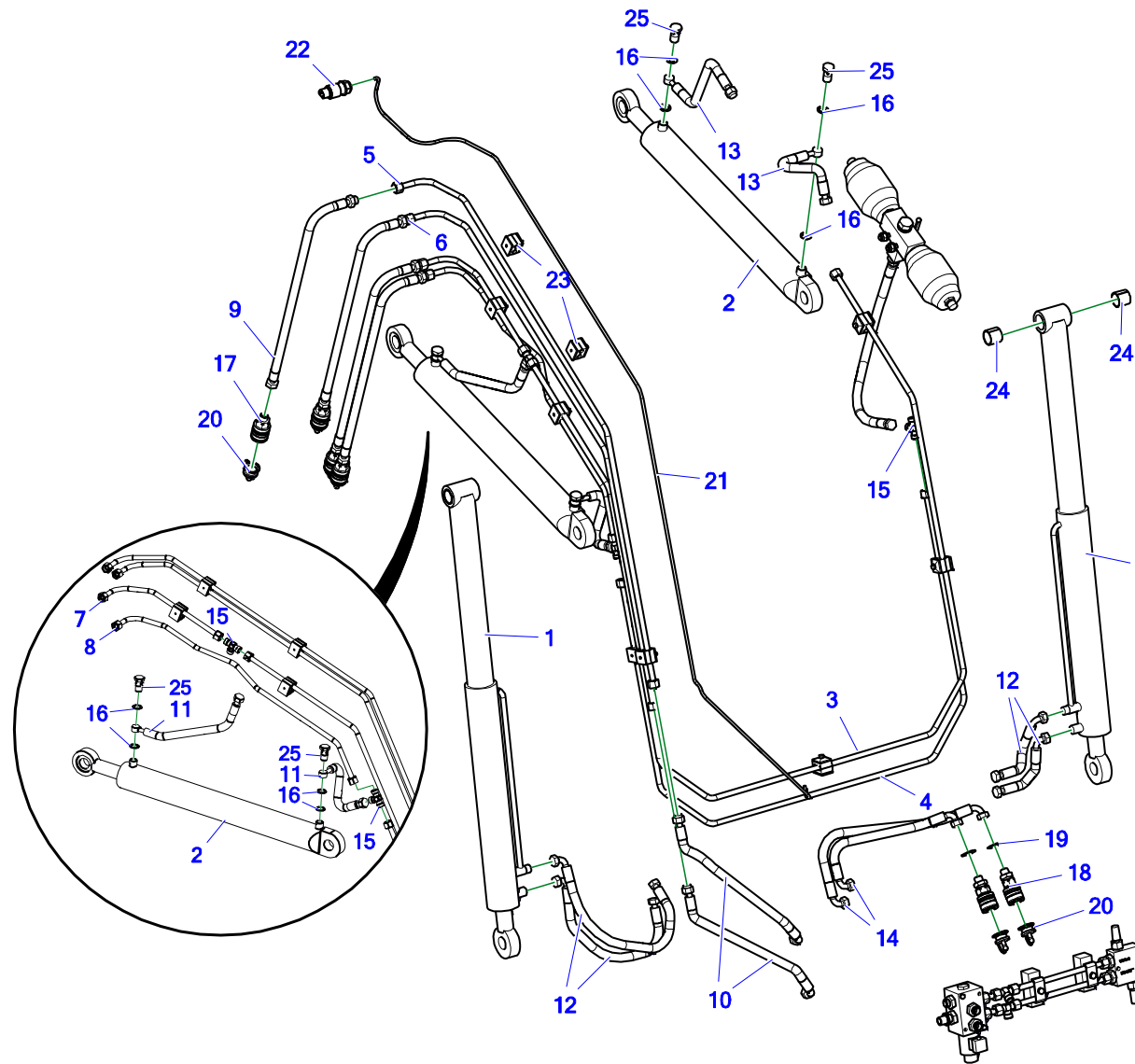


Tabela 7. Instalacja hydrauliczna

Lp.	Indeks				Nazwa części lub zespołu	Ilość
	Typ ładowacza					
	T812-M.019	T812-M.019A	T812-M.019B	T812-M.019C		
1	POD-HSL-000218	POD-HSL-000218	POD-HSL-000199	POD-HSL-000199	siłownik T812	2
2	POD-HSL-000057	POD-HSL-000057	POD-HSL-000200	POD-HSL-000200	siłownik T812	2
3	T812.011.004.001				Przewód hydrauliczny	1
4	T812.011.002.001				Przewód hydrauliczny	1
5	T812.011.006.001				Przewód hydrauliczny	1
6	T812.011.005.001				Przewód hydrauliczny	1
7	T812.011.003.001				Przewód hydrauliczny	1
8	T812.011.001.001				Przewód hydrauliczny	1
9	Przewód AB/211/10 L-900				Przewód hydrauliczny elastyczny	4
10	Przewód A90B/211/10 L-480				Przewód hydrauliczny elastyczny	2
11	Przewód RNMA/221/10 L-400				Przewód hydrauliczny elastyczny	2
12	Przewód A90A/211/10 L-600				Przewód hydrauliczny elastyczny	4
13	Przewód RNMB/221/10 L-450				Przewód hydrauliczny elastyczny	2
14	Przewód A90AA90/211/10 L-550				Przewód hydrauliczny elastyczny	2

15	24KT18/18/18	Złączka trójnikowa symetryczna 3xM18x1,5	3
16	24U18	Podkładka miedz.fi18 x24x1,5	8
17	24ZG M18/1,5	Zawór-gniazdo EURO M18x1,5	4
18	POD-HZW-000039	Zawór-gniazdo EURO M18x1,5 long	2
19	T229-1 000.000.006	Podkładka 19x34x1	2
20	24ZGNE13	Nasadka zaworu gniazda EURO13 (ziel,żół,nieb,czerw)	6
21	POD-ELK-000192	Wiązka elektryczna tura T229-1-K rendering	1
22	POD-ELK-000198	Wtyk 251100	1
23	POD-ELK-000212	Opaska kablowa 100x2,5 czarna	9
24	POD-LOZ-000112	Tuleja PAP 3030 P20	4
25	24SO18/1,5	Śruba oczkowa M18x1,5 16 L31	4

8. ZESPÓŁ ELEKTROZAWORU

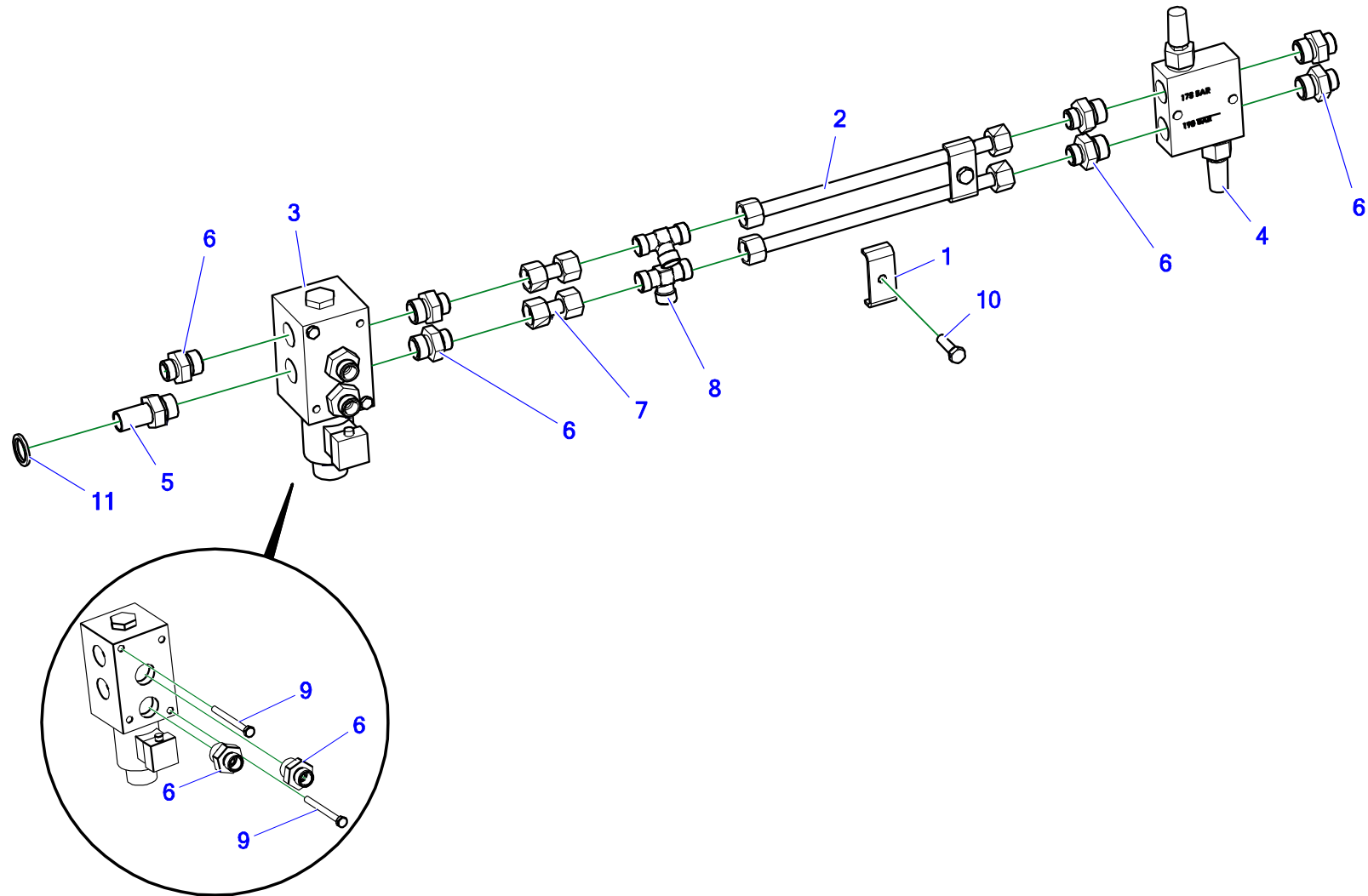


Tabela 8. Zespół elektrozaworu

Lp.	Indeks				Nazwa części lub zespołu	Ilość
	Typ ładowacza					
	T812-M.019	T812-M.019A	T812-M.019B	T812-M.019C		
1	T229-1 000.000.025.1				Obejma II	2
2	T812.011.007.001				Przewód hydrauliczny L-250mm	2
3	24DE				Dzielnik elektryczny 6/2	1
4	24ZP				Zawór przelewowy krzyżowy VBDC3802 210b -VAU 1/2cal (nastawy standard)	1
5	24SG1/2-M18X1,5				Śruba grodziowa 0,5in na M18x1,5	1
6	24KP1/2 18				Przyłączka prosta 1/2 edx18-1,5	9
7	24KZP18/18				Złączka prosta nakrętna 18x18-1,5(rurka)	2
8	24KT18/18/18				Złączka trójnikowa 18x18x18 12L	2
9	POD-ELZ-000447				Śruba 6x65oc 8,8 82101	2
10	23S8/30OC 8,8				Śruba 8x30oc 8,8 82105 82105	2
11	POD-HPZ-000044-1				Podkładka met-gum PPM 1/2"	1

9. ZESPÓŁ HYDROAKUMULATORA -MEMBRANOWY

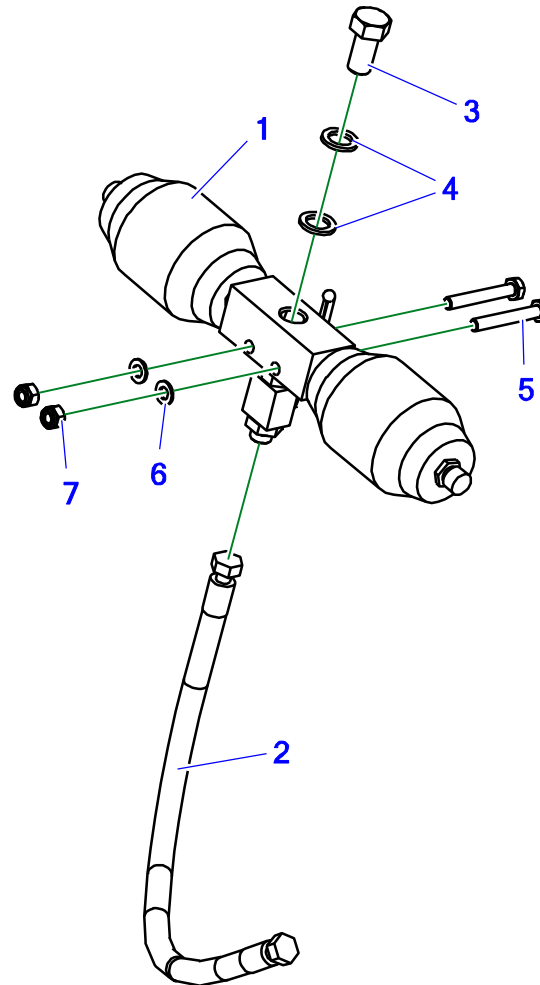


Tabela 9. Zespół hydroakumulatora - membranowy

Lp.	Indeks				Nazwa części lub zespołu	Ilość
	Typ ładowacza					
	T812-M.019	T812-M.019A	T812-M.019B	T812-M.019C		
1	24HA				Hydroakumulator (kpl.)	1
2	AA/211/10 L-550				Przewód elastyczny	1
3	POD-ELZ-000735				Śruba calowa 3/4x1.1/2 UNF (38-42mm) 10,9 82105 oc.	1
4	POD-ELZ-000472				Podkładka NORD-LOCK NL20 (20,4x30,7x3)	2
5	POD-ELZ-000742				Śruba 10x70oc 10,9 82101	2
6	23P10OOC				Podkładka okr.10cz 82005 82005	2
7	23NS10OC				Nakrętka samokontrująca m10oc 82175 8 82175 8	2

Tabela 10. Piktoramy

Lp.	Indeks				Nazwa części lub zespołu	Ilość
	Typ ładowacza					
	T812-M.019	T812-M.019A	T812-M.019B	T812-M.019C		
1	POD-OST-000648		POD-OST-000488		nalepki T812	1

NOTATKI

A series of horizontal dotted lines providing space for notes.



Metal-Fach Sp. z o.o. stale doskonali swoje wyroby i dostosowuje ofertę do potrzeb klientów, w związku z tym zastrzega sobie prawo do wprowadzania zmian w wyrobach bez powiadamiania. Prosimy więc przed podjęciem decyzji o zakupie, o kontakt z autoryzowanym dealerem lub handlowcami Metal-Fach Sp. z o.o. Metal-Fach Sp. z o.o. wyklucza roszczenia związane z danymi i zdjęciami zawartymi w tym katalogu, przedstawiona oferta nie stanowi oferty w myśl przepisów Kodeksu Cywilnego.

Zdjęcia nie zawsze przedstawiają wyposażenie standardowe.

Oryginalne części zamienne są dostępne u autoryzowanych dealerów na terenie kraju i zagranicy oraz w sklepie firmowym Metal-Fach.

SERWIS

16-100 Sokółka, ul. Kresowa 62
tel.: +48 85 711 07 80; fax: +48 85 711 07 93
serwis@metalfach.com.pl

SPRZEDAŻ

16-100 Sokółka, ul. Kresowa 62
tel.: +48 85 711 07 78; fax: +48 85 711 07 89
handel@metalfach.com.pl

HURTOWNIA CZĘŚCI ZAMIENNYCH

16-100 Sokółka, ul. Kresowa 62

Sprzedaż Hurtowa:
tel.: +48 85 711 07 80; fax: +48 85 711 07 93
serwis@metalfach.com.p

Sprzedaż Indywidualna:
tel.: +48 85 711 07 80; fax: +48 85 711 07 93
serwis@metalfach.com.p

