



METAL-FACH



ŁADOWACZ CZOŁOWY

T229

KATALOG CZĘŚCI

WYDANIE 7

17.05.2023



Informacje zawarte w katalogu części są aktualne na dzień opracowania. Producent zastrzega sobie prawo wprowadzania w maszynach zmian konstrukcyjnych, w związku z czym niektóre wielkości lub ilustracje mogą nie odpowiadać stanowi faktycznemu maszyny dostarczonej użytkownikowi. Producent zastrzega sobie prawo dokonywania zmian konstrukcyjnych, nie dokonując zmian w niniejszym katalogu części.

Spis treści

1. ŁADOWACZ KPL.....	4
2. WYSIĘGNIK KPL. (DO 03.2014).....	6
3. ŁĄCZNIK IV KPL. (DO 03.2014).....	9
4. WYSIĘGNIK, WERSJA V (OD 03.2014 DO 2016) KPL.....	11
5. WYSIĘGNIK, WERSJA V (OD 2016) KPL.....	15
6. ŁĄCZNIK III KPL.....	20
7. RAMA MOCUJĄCA EURO / SMS KPL.....	22
8. RAMA MOCUJĄCA SKIDSTEER.....	25
9. STOPKA PODPOROWA KPL.....	28
10. WSKAŹNIK POZIOMOWANIA KPL.....	30
11. INSTALACJA HYDRAULICZNA DWUSEKCYJNA.....	32
12. ZESPÓŁ ELEKTROZAWORU.....	35
13. ZESPÓŁ HYDROAKUMULATORA - MEMBRANOWY.....	38
14. ZESPÓŁ HYDROAKUMULATORA TŁOKOWEGO.....	40
15. PIKTOGRAMY.....	42
NOTATKI.....	44

1. ŁADOWACZ KPL.

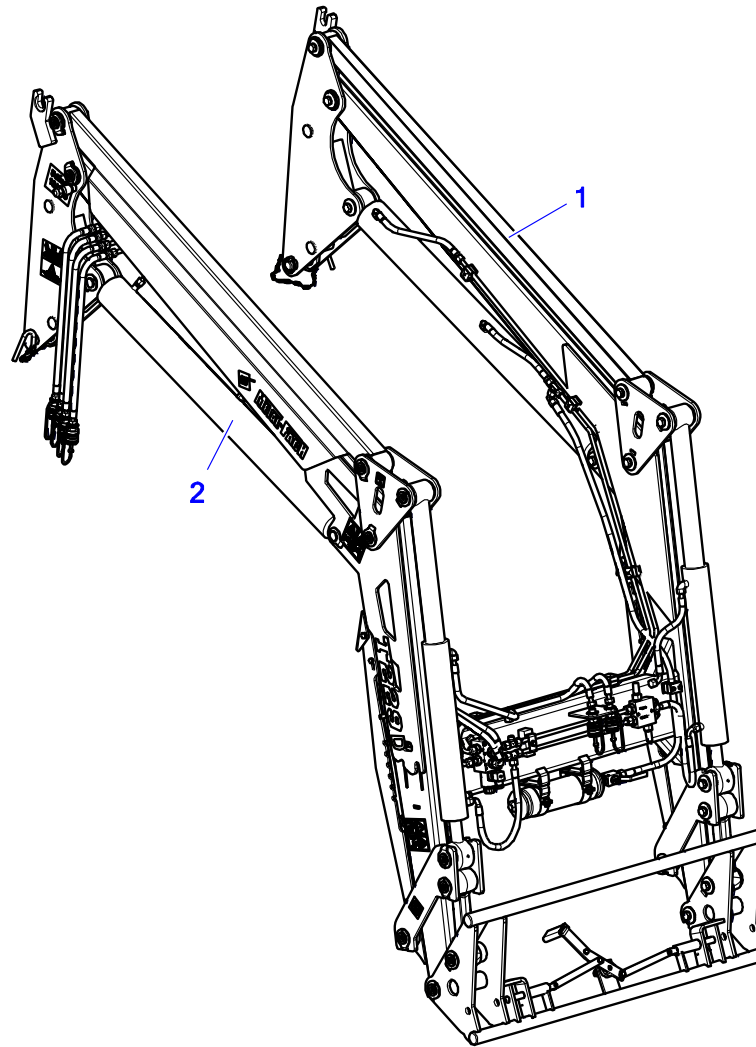


Tabela 1. Ładowacz kpl. z ramką SMS

Nr	Typ ładowacza				Nazwa zespołu lub części
	T229-1	T229-K	T229-P	T229-D	
1	T229-100	T229-K00	-	T229-D00	Wysięgnik kpl. (od 03.2014)
	T229-V.100	T229-V.K00	T229-V.P00	T229-V.D00	Wysięgnik kpl. (od 2016)
2	Patrz strona 32				Instalacja hydrauliczna
3	Zależnie od modelu ciągnika				Rama montowana na ciągniku

Tabela 2. Ładowacz kpl. z ramką EURO

Nr	Typ ładowacza				Nazwa zespołu lub części
	T229-1	T229-K	T229-P	T229-D	
1	T229-110	T229-K10	-	T229-D10	Wysięgnik kpl. (od 03.2014)
	T229-V.110	T229-V.K10	T229-V.P10	T229-V.D10	Wysięgnik kpl. (od 2016)
2	Patrz strona 32				Instalacja hydrauliczna
3	Zależnie od modelu ciągnika				Rama montowana na ciągniku

Tabela 3. Ładowacz kpl. z ramką SkidSteer

Nr	Typ ładowacza				Nazwa zespołu lub części
	T229-1	T229-K	T229-P	T229-D	
1	T229-V.120	T229-V.K20	T229-V.P20	T229-V.D20	Wysięgnik kpl.
2	Patrz strona 32				Instalacja hydrauliczna
3	Zależnie od modelu ciągnika				Rama montowana na ciągniku

2. WYSIĘGNIK KPL. (DO 03.2014)

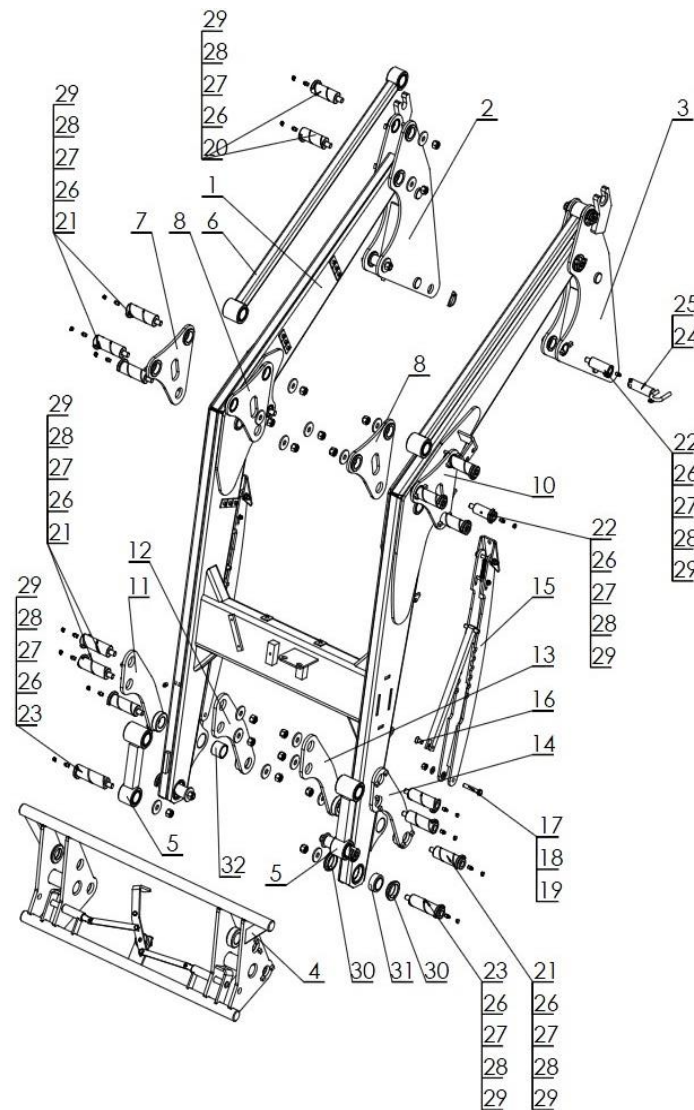


Tabela 4. Wysięgnik kpl. (do 03.2014)

Nr	Indeks			Nazwa zespołu lub części	Ilość
	Typ ładowacza				
	T229-1	T229-K	T229-D		
1	T229-1 180.000.000	T229-K 180.000.000	T229-D 180.000.000	Wysięgnik	1
2	T229-1 012.000.000.2P			Dźwignia I prawa	1
3	T229-1 012.000.000.2L			Dźwignia I lewa	1
4	T229-1 008.000.000 (SMS) T229-1 080.000.000.1 (Euro)	T229-K 008.000.000 (SMS) T229-K 080.000.000 (Euro)		Rama mocująca kpl	1
5	T229-1 010.000.000			Łącznik III kpl.	2
6	T229-1 011.000.000		T229-D 011.000.000	Łącznik IV kpl.	2
7	T229-1 000.014.000.1P			Wspornik II prawy	1
8	T229-1 000.013.000.1P			Wspornik I prawy	1
9	T229-1 000.013.000.1L			Wspornik I lewy	1
10	T229-1 000.014.000.1L			Wspornik II lewy	1
11	T229-1 000.016.000P			Wspornik IV prawy	1
12	T229-1 000.015.000P			Wspornik III prawy	1
13	T229-1 000.015.000L			Wspornik III lewy	1
14	T229-1 000.016.000L			Wspornik IV lewy	1
15	T229-1 066.000.000			Stopka podporowa kpl.	2

Nr	Indeks			Nazwa zespołu lub części	Ilość
	Typ ładowacza				
	T229-1	T229-K	T229-D		
16	POD-ELZ-000482			Śruba z łbem stożkowym 12x25oc DIN7991	2
17	23S12/70OC 8,8			Śruba 12x70oc	2
18	23P12OC			Podkładka okr.13	2
19	23NS12OC			Nakrętka samokontrująca M12	2
20	T229-1 000.020.000			Sworzeń II kpl.	4
21	T229-1 000.021.000			Sworzeń III kpl.	12
22	T229-1 000.022.000			Sworzeń IV kpl.	4
23	T229-1 000.020.000 (ramka SMS)			Sworzeń II kpl.	4
	T229-1 000.200.000 (ramka Euro)				4
24	T229-1 000.029.001			Sworzeń blokujący kpl.	2
25	23PR11			Zawlecзка z pierścieniem	2
26	23SM10/1			Smarowniczkа M10x1	24
27	23KOC			Kapturek ochronny	24
28	POD-ELZ-000455			Podkładka specjalna fi 17x50x6	24
29	23NS16OC			Nakrętka samokontrująca M16	24
30	T229-1 018.000.011			Tuleja oporowa I	8
31	25L040GE			Łożysko wahliwe	4
32	25T40/50/40			Tuleja samosmarna	2

3. ŁĄCZNIK IV KPL. (DO 03.2014)

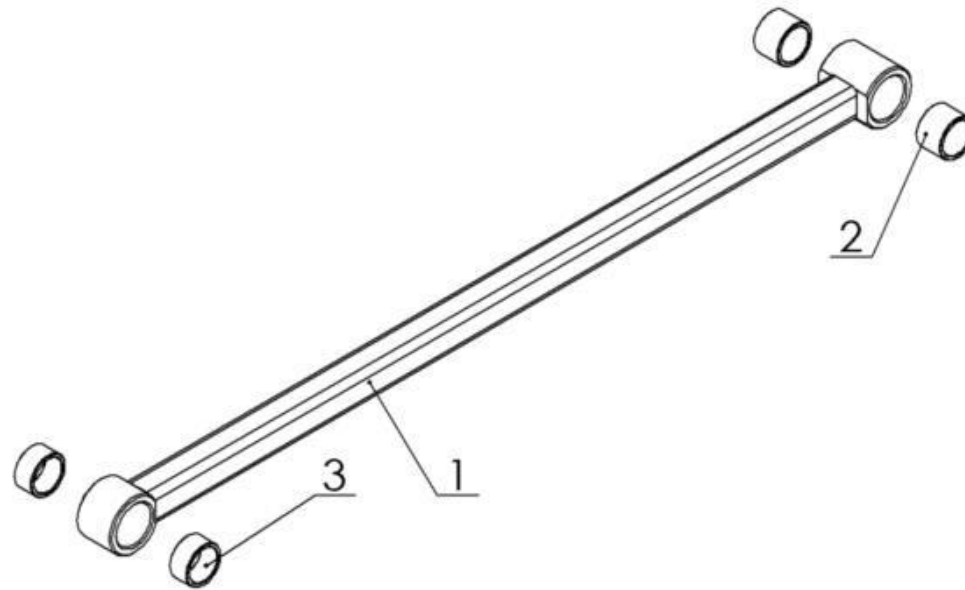


Tabela 5. Łącznik IV kpl. (Do 03.2014)

Nr	Indeks			Nazwa zespołu lub części	Ilość
	Typ ładowacza				
	T229-1	T229-K	T229-D		
1	T229-1 011.001.000		T229-D 011.001.000	Łącznik	1
2	25T40/50/35			Tulejka samosmarna 40H8/50R7x35	2
3	25T40/50/25			Tulejka samosmarna 40H8/50R7x25	2

4. WYSIĘGNIK, WERSJA V (OD 03.2014 DO 2016) KPL.

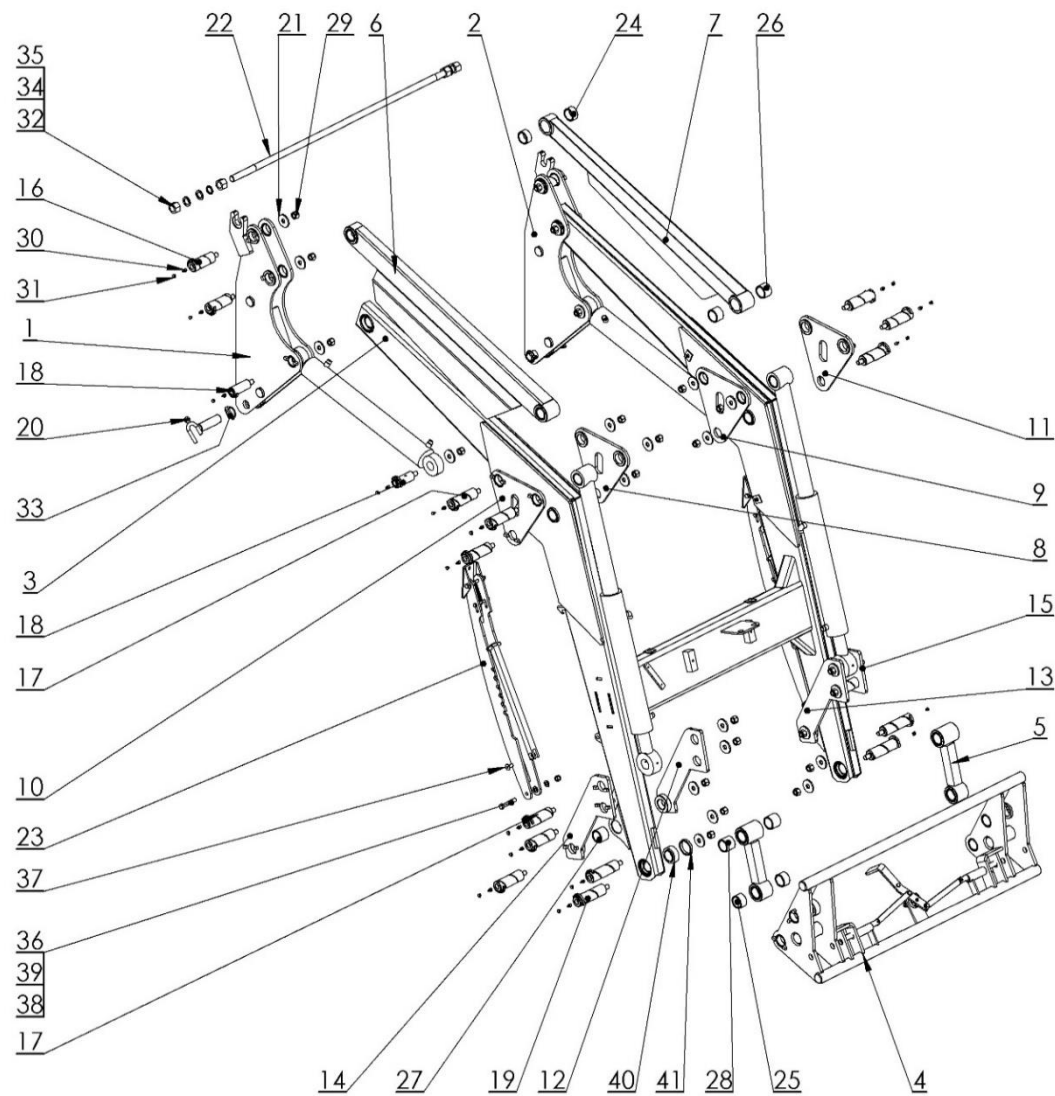


Tabela 6. Wysięgnik, wersja V (od 03.2014 do 2016) kpl.

Nr	Indeks			Nazwa zespołu lub części	Ilość
	Typ ładowacza				
	T229-1	T229-K	T229-D		
1	T229-1 012.000.000.2P			Dźwignia I prawa	1
2	T229-1 012.000.000.2L			Dźwignia I lewa	1
3	T229-1 180.000.000	T229-K 180.000.000	T229-D 180.000.000	Wysięgnik	1
4	T229-1 008.000.000 (SMS) T229-1 080.000.000.1 (Euro)	T229-K 008.000.000(SMS) T229-K 080.000.000(Euro)		Rama mocująca kpl.	1
5	T229-1 010.000.000			Łącznik III kpl.	2
6	T229-1 110.001.000		T229-D.110.001.000	Łącznik IV kpl.	2
7	T229-1 110.002.000		T229-D.110.002.000	Łącznik IV kpl.	1
8	T229-1.130.001.000			Wspornik II prawy	1
9	T229-1.130.002.000			Wspornik I prawy	1
10	T229-1.140.001.000			Wspornik I lewy	1
11	T229-1.140.002.000			Wspornik II lewy	1
12	T229-1.150.001.000			Wspornik IV prawy	1
13	T229-1.150.002.000			Wspornik III prawy	1
14	T229-1.160.001.000			Wspornik III lewy	1
15	T229-1.160.002.000			Wspornik IV lewy	1

Nr	Indeks			Nazwa zespołu lub części	Ilość
	Typ ładowacza				
	T229-1	T229-K	T229-D		
16	T229-1 000.020.000			Sworzeń II kpl.	4
17	T229-1 000.021.000			Sworzeń III kpl.	12
18	T229-1 000.022.000			Sworzeń IV kpl.	4
19	T229-1 000.020.000 (ramka SMS) T229-1 000.200.000(ramka Euro)			Sworzeń II kpl.	4 4
20	T229-1 000.029.000			Sworzeń blokujący kpl.	2
21	POD-ELZ-000455			Podkładka specjalna 17x50x6	24
22	T229-1 000.000.005	T229-K 000.000.005		Pręt łączący II	4
23	T229-1.066.000.000			Stopka podporowa kpl.	2
24	25T40/50/25			Tuleja samosmarna	4
25	25T40/50/30			Tuleja samosmarna	4
26	25T40/50/35			Tuleja samosmarna	4
27	25T40/50/40			Tuleja samosmarna	4
28	25T40/50/42			Tuleja samosmarna	2
29	23NS16OC			Nakrętka samokontrująca M16	24
30	23SM10/1			Smarowniczką M10x1	24
31	23KOC			Kapturek ochronny	24
32	23N24OC			Nakrętka M24	4

Nr	Indeks			Nazwa zespołu lub części	Ilość
	Typ ładowacza				
	T229-1	T229-K	T229-D		
33	23PR11			Zawleczka rolnicza	2
34	23P24OC			Podkładka okr.24	4
35	23P24SPOC			Podkładka spr.24	2
36	23S12/70OC 8,8			Śruba 12x70oc	2
37	POD-ELZ-000482			Śruba z łbem stożkowym 12x25oc DIN7991	2
38	23P12OC			Podkładka okr.13	2
39	23NS12OC			Nakrętka samokontrująca M12	2
40	25L040GE			Łożysko wahlowe	4
41	T229-1.018.000.011			Tuleja oporowa I	4

5. WYSIĘGNIK, WERSJA V (OD 2016) KPL.

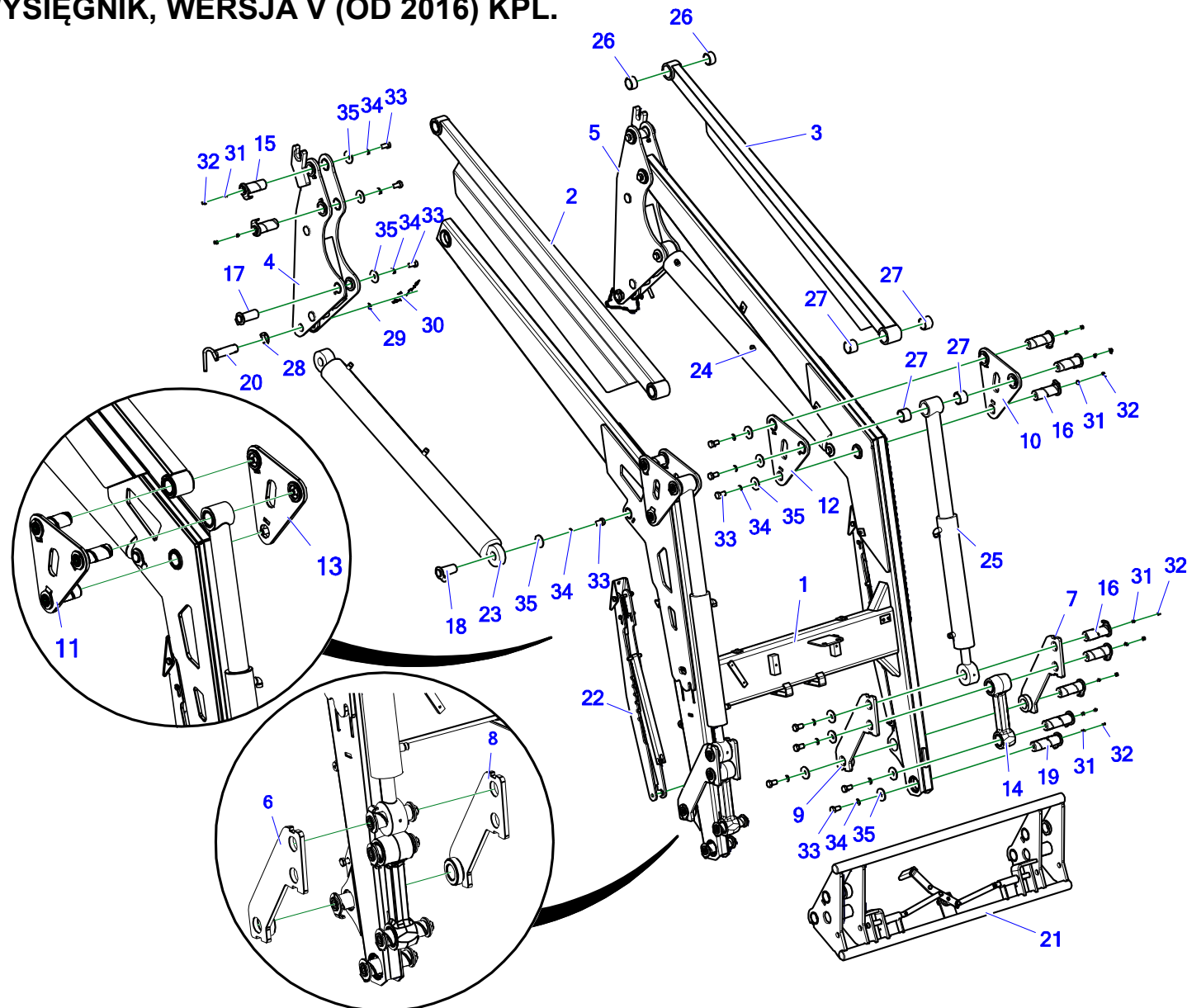


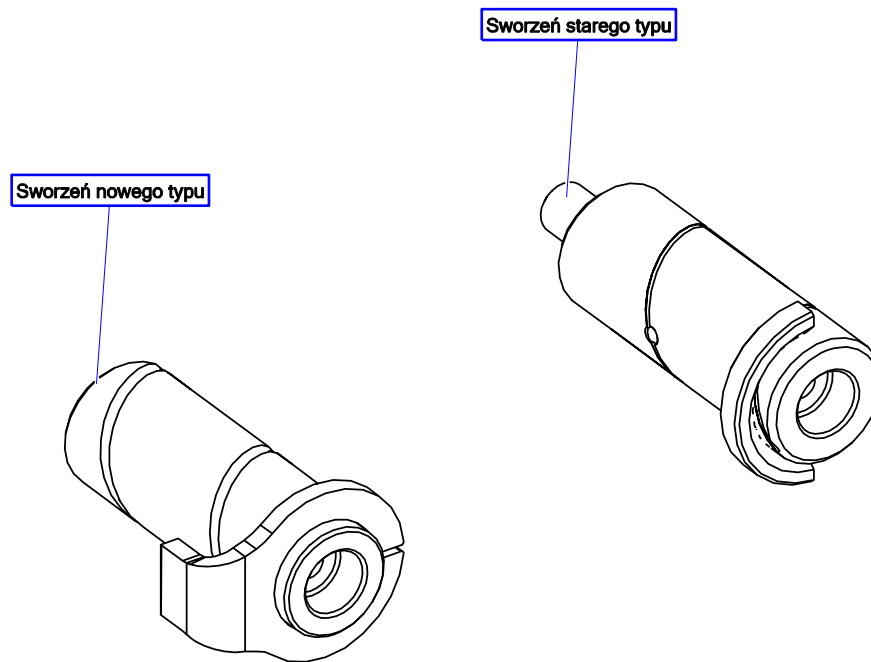
Tabela 7. Wysięgnik, wersja V (od 2016) kpl.

Nr	Indeks				Nazwa zespołu lub części	Ilość
	Typ ładowacza					
	T229-1	T229-K	T229-P	T229-D		
1	T229-1 180.000.000.3	T229-K 180.000.000.3	T229-P 180.000.000	T229-D 180.000.000.3	Wysięgnik	1
2	T229-1 110.001.000.1		T229-P 110.001.000	T229-D 110.001.000.2	Łącznik prawy spawany	1
3	T229-1 110.002.000.1		T229-P 110.002.000	T229-D 110.002.000.2	Łącznik lewy spawany	1
4	T229-1 012.000.000.4P				Dźwignia I prawa	1
5	T229-1 012.000.000.4L				Dźwignia I lewa	1
6	T229-1 160.001.000.1	T229-1 160.001.000.1	T229-1 150.002.000.1	T229-1 160.001.000.1	Wspornik IV prawy	1
7	T229-1 160.002.000.1	T229-1 160.002.000.1	T229-1 150.001.000.1	T229-1 160.002.000.1	Wspornik IV lewy	1
8	T229-1 150.001.000.1	T229-1 150.001.000.1	T229-1 150.001.000.1	T229-1 150.001.000.1	Wspornik III prawy	1
9	T229-1 150.002.000.1	T229-1 150.002.000.1	T229-1 150.002.000.1	T229-1 150.002.000.1	Wspornik III lewy	1
10	T229-1 140.002.000.1	T229-1 140.002.000.1	T229-1 130.002.000.1	T229-1 140.002.000.1	Wspornik II lewy	1
11	T229-1 140.001.000.1	T229-1 140.001.000.1	T229-1 130.001.000.1	T229-1 140.001.000.1	Wspornik II prawy	1
12	T229-1 130.002.000.1	T229-1 130.002.000.1	T229-1 130.002.000.1	T229-1 130.002.000.1	Wspornik I lewy	1
13	T229-1 130.001.000.1	T229-1 130.001.000.1	T229-1 130.001.000.1	T229-1 130.001.000.1	Wspornik I prawy	1
14	T229-1.010.000.000				Łącznik III kpl.	2
15*	T229-1 000.020.000.2				Sworzeń I kpl.	4

Nr	Indeks				Nazwa zespołu lub części	Ilość
	Typ ładowacza					
	T229-1	T229-K	T229-P	T229-D		
16*	T229-1 000.021.000.2				Sworzeń III kpl.	12
17*	T229-1 000.023.000.1				Sworzeń siłownika II kpl.	2
18*	T229-1 000.022.000.2				Sworzeń siłownika I kpl.	2
19*	T229-1 000.200.000.3 (ramka euro) T229-1 000.020.000.2 (ramka sms) T229-1 000.021.000.2 (ramka SkidSteer)	T229-1 000.200.000.3 (ramka euro) T229-1 000.020.000.2 (ramka sms) T229-1 000.021.000.2 (ramka SkidSteer)	T229-1 000.200.000.3 (ramka euro) T229-1 000.020.000.2 (ramka sms) T229-1 000.021.000.2 (ramka SkidSteer)	T229-1 000.200.000.3 (ramka euro) T229-1 000.020.000.2 (ramka sms) T229-1 000.021.000.2 (ramka SkidSteer)	Sworzeń II kpl. Sworzeń I kpl. Sworzeń III kpl.	4
20*	T229-1 000.029.000.1				Sworzeń blokujący	2
21	T229-1 080.000.000.1	T229-K 080.000.000	T229-P 080.000.000		Ramka Euro kpl.	1
	T229-1 280.000.000	T229-K 280.000.000	T229-K 280.000.000	T229-K 280.000.000	Ramka SkidSteer kpl.	
	T229-1 008.000.000	T229-P 008.000.000.1	T229-P 008.000.000.1	T229-P 008.000.000.1	Rama mocująca SMS kpl.	
22	T229-1 066.000.000				Stopka podporowa kpl.	2
23	24SCJ70/40/500 P	24S90/45/500P	POD-HSL-000204	24SCJ90/45/500 S-40	Siłownik prawy	1
24	24SCJ70/40/500	24S90/45/500L	POD-HSL-000203	24SCJ90/45/500	Siłownik lewy	1
25	24SCJ70/36/400	24SCJ80/45/400	24SCJ80/45/400	24SCJ80/45/400	Siłownik wywrotu	2
26	25T40/50/25				Tulejka samosmarna 40H8/50R7x25	4

Nr	Indeks				Nazwa zespołu lub części	Ilość
	Typ ładowacza					
	T229-1	T229-K	T229-P	T229-D		
27	25T40/50/35				Tulejka samosmarna 40H8/50R7x35	8
28	23PR11				Zawlecza z pierścieniem 11	2
29	23KK				Kółko do kluczy	2
30	25LS				Łańcuch spinający fi 2mm	2
31	23SM10/1				Smarownicza M10x1,0 prosta	20
32	23KOC				Kapturek ochronny czerwony	20
33	23S16/30OC 5,8-B				Śruba 16x30oc 8,8 82105 82105	24
34	POD-ELZ-001066				podkładka SCHNORR M16 typ S	24
35	T229-1.000.000.023				Podkładka specjalna POD-ELZ-000455	24

*Należy zwrócić uwagę przy doborze sworzni! (patrz rysunek poniżej)



6. ŁĄCZNIK III KPL.

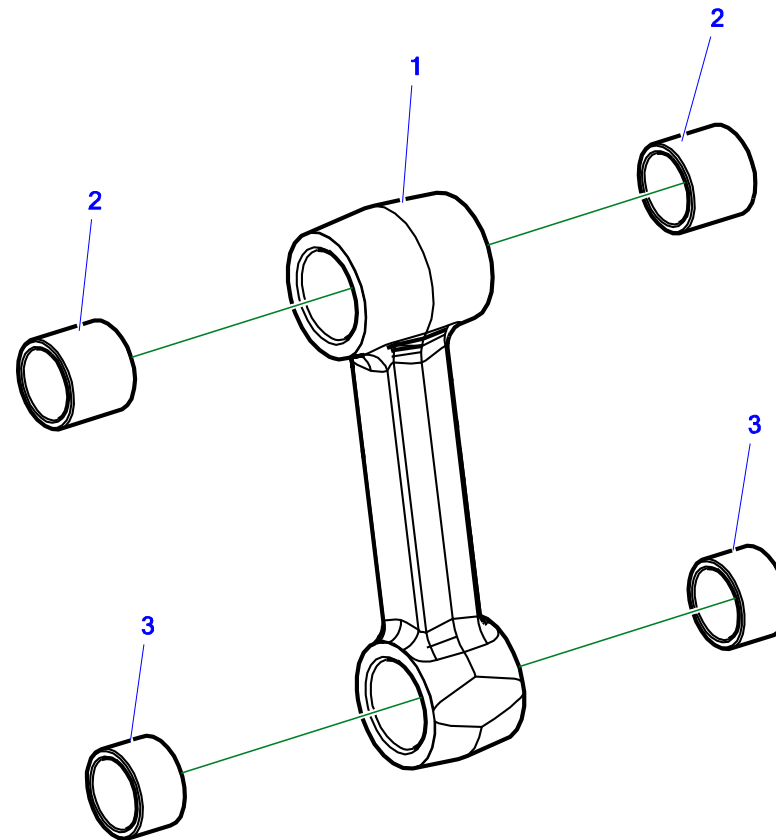


Tabela 8. Łącznik III kpl.

Nr	Indeks				Nazwa zespołu lub części	Ilość
	Typ ładowacza					
	T229-1	T229-K	T229-P	T229-D		
1	T229-1 010.002.001				Łącznik III odkuwka	1
2	25T40/50/42				Tulejka samosmarna 40H8/50R7x42	2
3	25T40/50/30				Tulejka samosmarna 40H8/50R7x30	2

7. RAMA MOCUJĄCA EURO / SMS KPL.

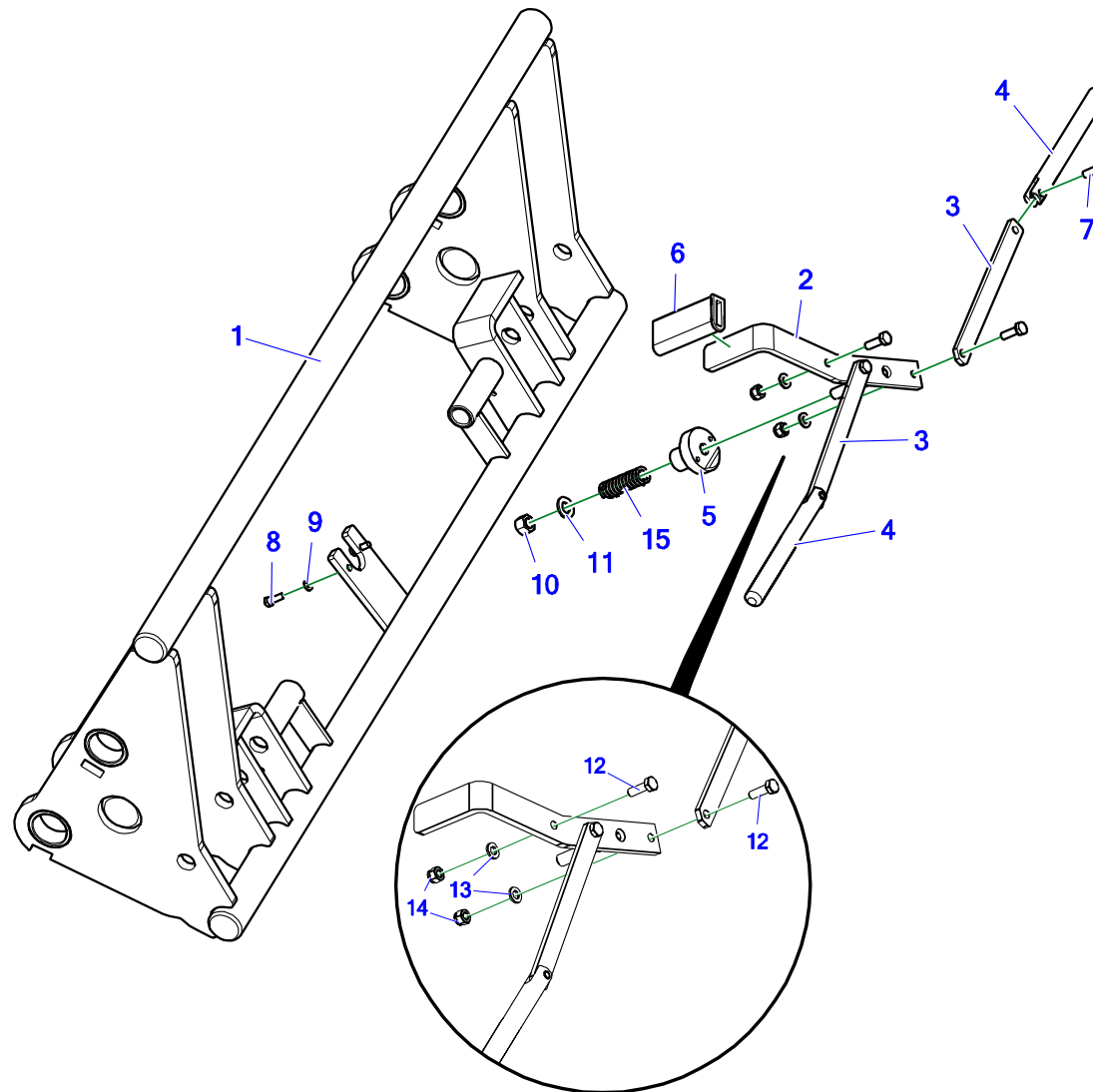


Tabela 9. Rama mocująca euro / sms kpl.

Nr	Indeks				Nazwa zespołu lub części	Ilość
	Typ ładowacza					
	T229-1	T229-K	T229-P	T229-D		
1	T229-1 080.001.000.3 (EURO) T229-1 008.001.000.1 (SMS)	T229-K 080.001.000.2 (EURO) T229-P 008.001.000.1 (SMS)	T229-P 080.001.000 (EURO) T229-P 008.001.000.1 (SMS)	T229-K 080.001.000.2 (EURO) T229-P 008.001.000.1 (SMS)	Rama	1
2	T229-1 008.002.100.1				Ramię I	1
3	T229-1.008.002.002				Ramię II	2
4	T229-1 080.002.003 (EURO) T229-1 008.002.003 (SMS)				Sworzeń	2
5	T229-1 008.002.004				Obsada	1
6	POD-TSZ-000329				Ośłona rękojeści 30x8x10x12 - T229	1
7	POD-ELZ-000347 (EURO) 23K8/25 (SMS)				Kolek sprężysty 8x20 DIN 1481. Kolek sprężysty 8x25 DIN 1481	2
8	23S6/20				Śruba 6x20oc 8,8 82105 82105 8,8	2
9	23P6OOC				Podkładka okr.6oc 82005 82005	2
10	23NS12OC				Nakrętka samokontrująca m12oc 82175 8 82175 8	1
11	23P12OC				Podkładka okr.12oc 82005	1

Nr	Indeks				Nazwa zespołu lub części	Ilość
	Typ ładowacza					
	T229-1	T229-K	T229-P	T229-D		
12	23S8/25OC8.8				Śruba 8x25oc 8,8 82105 82105	3
13	23P8OOC				Podkładka okr.8oc 82005 82005	3
14	23NS8OC				Nakrętka samokontrująca m8oc 82175 8 82175 8	3
15	23S3/12,5/60				Sprężyna naciskowa 3/18,5/60/14 oc (maz-2645) (KIG)	1

8. RAMA MOCUJĄCA SKIDSTEER

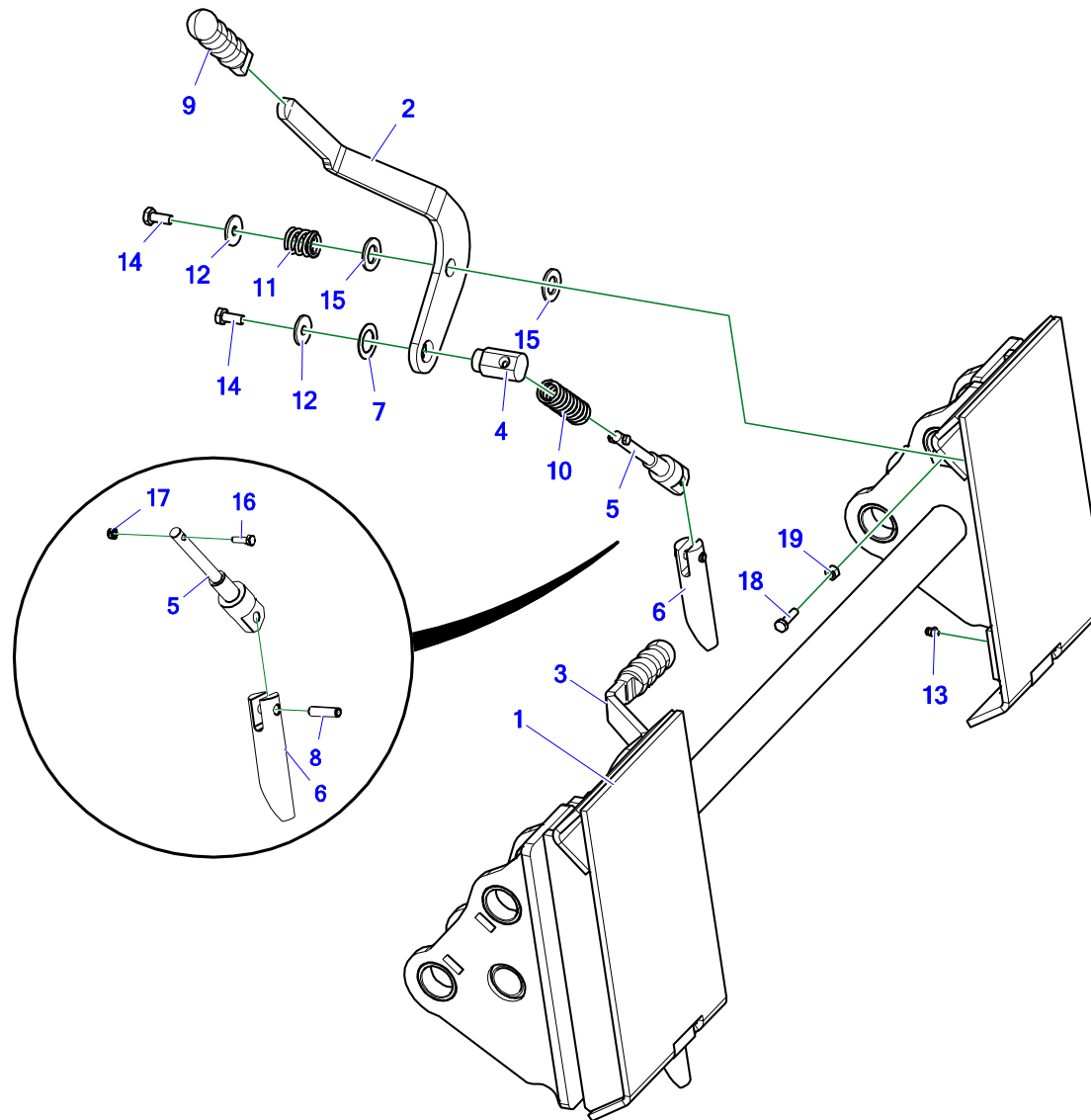


Tabela 10. Rama mocująca Skidsteer

Nr	Indeks				Nazwa zespołu lub części	Ilość
	Typ ładowacza					
	T229-1	T229-K	T229-P	T229-D		
1	T229-K 280.001.000.1				Ramka Skidsteer	1
2	T229-1 280.000.001L				Dźwignia lewa	1
3	T229-1 280.000.001P				Dźwignia prawa	1
4	T229-1 280.000.004				Sworzeń obrotu	2
5	T229-1 280.000.003				Sworzeń sprężyny	2
6	T229-1 280.000.002				Sworzeń blokujący	2
7	T229-1 280.000.008				Podkładka regulacyjna 1,5mm	2
8	POD-ELZ-001002				Kolek sprężysty 10x36 DIN 1481	2
9	POD-TSZ-000291				Oslona rękojęści ramki ładowacza L120 fi35	2
10	T229-1 280.000.007				Sprężyna długa	2
11	T229-1 280.000.005				Sprężyna krótka	2
12	POD-ELZ-000413				Podkładka okr.10oc pow 82019	4
13	23SM				smarownicza M6x1,0 prosta	2
14	23S10/25OC 8,8				Śruba 10x25oc 8,8 82105 82105	4
15	23P20OOC				Podkładka okr.20oc 82005 82005	4

Nr	Indeks				Nazwa zespołu lub części	Ilość
	Typ ładowacza					
	T229-1	T229-K	T229-P	T229-D		
16	23S6/20				Śruba 6x20oc 8,8 82105 82105 8,8	2
17	23NS6OC				Nakrętka samokontruująca m6oc 82175 8 82175 8	2
18	23S8/30OC 8,8				Śruba 8x30oc 8,8 82105 82105	4
19	23N8OC				Nakrętka m8oc 82144 5 82144 5	4

9. STOPKA PODPOROWA KPL.

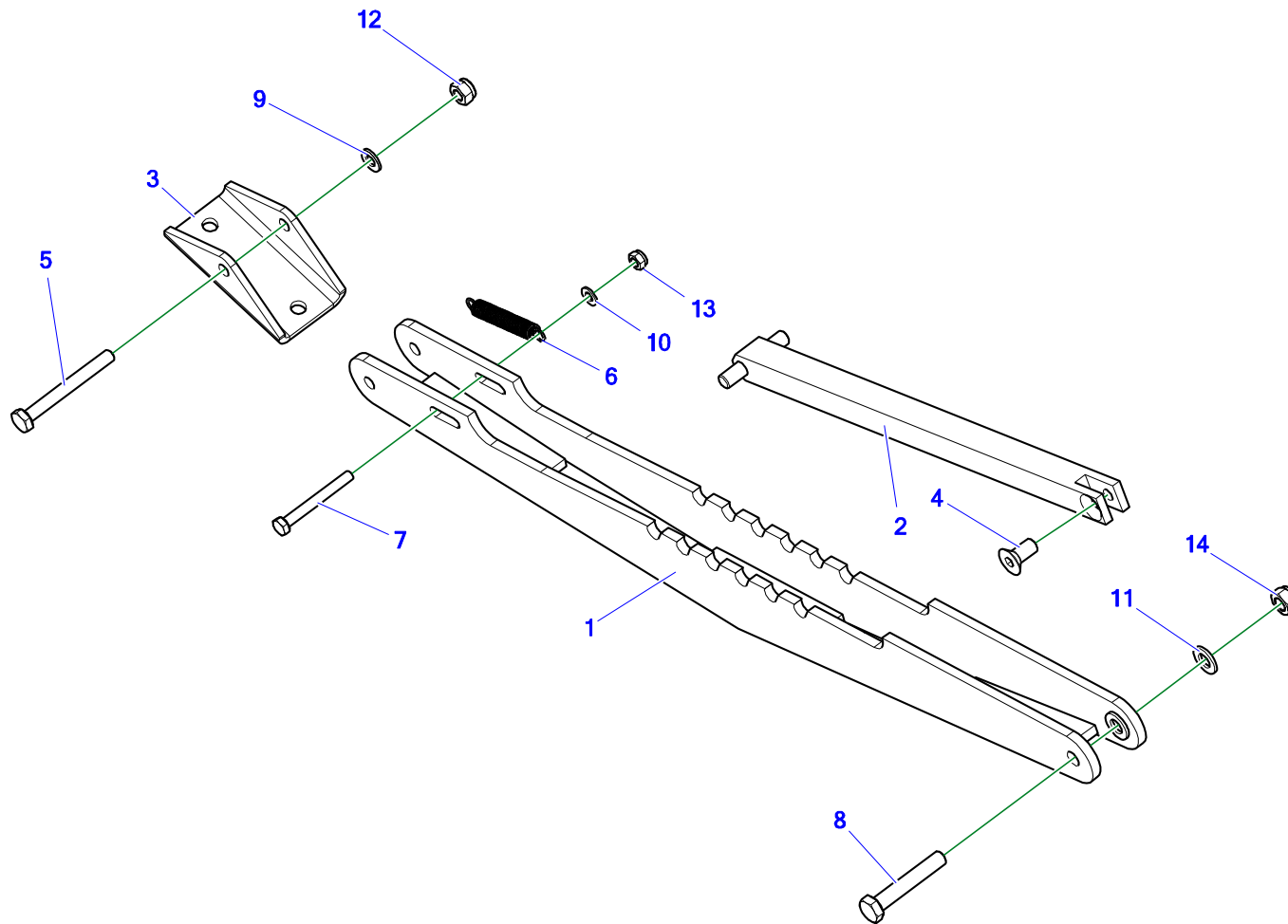


Tabela 11. Stopka podporowa kpl.

Nr	Indeks				Nazwa zespołu lub części	Ilość
	Typ ładowacza					
	T229-1	T229-K	T229-P	T229-D		
1	T229-1 066.001.000.1				Rama stopy	1
2	T229-1 066.003.000				Wspornik stopy kpl.	1
3	T229-1 066.000.002.1				Stopka	1
4	POD-ELZ-000482				Śruba imbus łeb stożk. 12x25oc 8,8 DIN7991	1
5	POD-ELZ-000462				Śruba 10x90oc 8,8 82101	1
6	23SN1.5/13/90				Sprężyna naciągowa 1,5/13/90/44 oc (maz-1782) (KIG)	1
7	23S8/70OC				Śruba 8x70oc 8,8 82101 82101	1
8	23S12/70OC 8,8				Śruba 12x70oc 8,8 82101 82101	1
9	23P10 82005				Podkładka okr.10oc 82005 82005	1
10	23P8OOC				Podkładka okr.8oc 82005 82005	1
11	23P12OC				Podkładka okr.12oc 82005	1
12	23NS10OC				Nakrętka samokontrująca m10oc 82175 8 82175 8	1
13	23NS8OC				Nakrętka samokontrująca m8oc 82175 8 82175 8	1
14	23NS12OC				Nakrętka samokontrująca m12oc 82175 8 82175 8	1

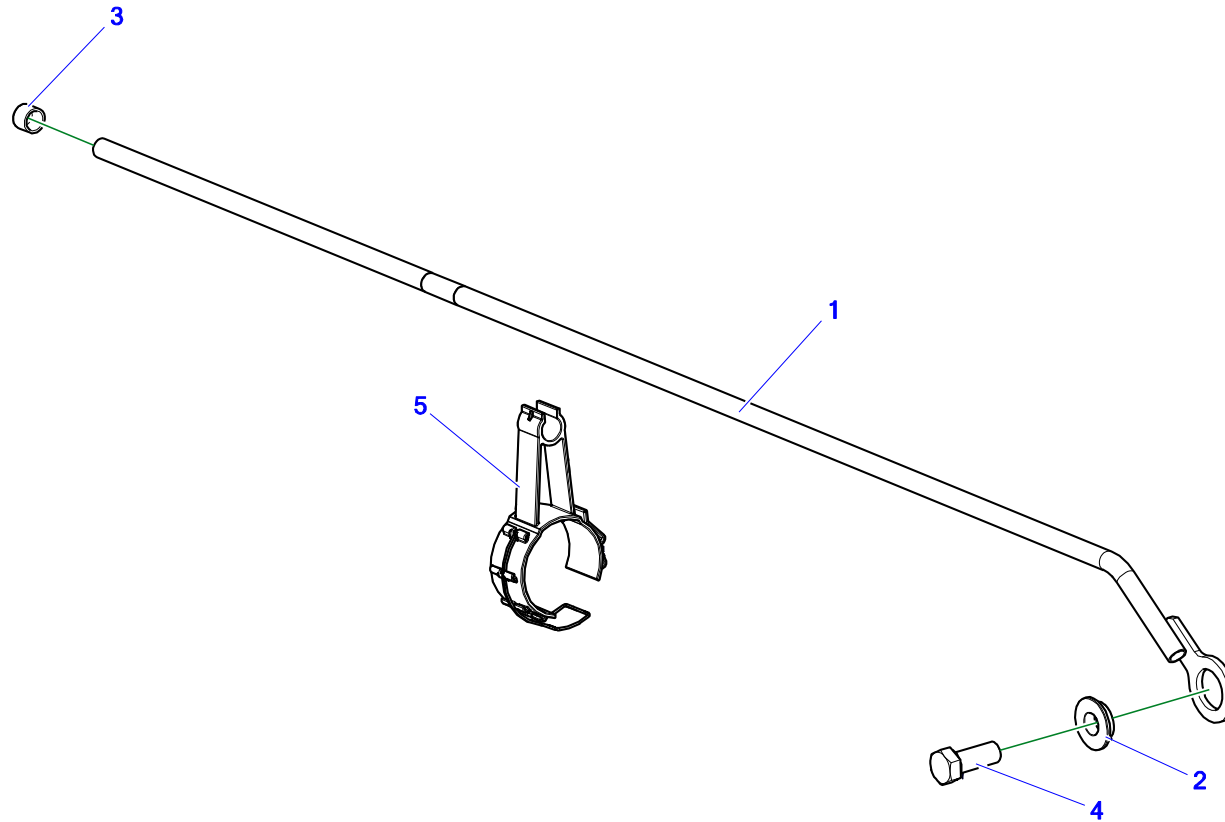
10. WSKAŹNIK POZIOMOWANIA KPL.

Tabela 12. Wskaźnik poziomowania kpl.

Nr	Indeks				Nazwa zespołu lub części	Ilość
	Typ ładowacza					
	T229-1	T229-K	T229-P	T229-D		
1	T229-1 052.001.000				Pręt wskaźnika poziomowania kpl.	1
2	T229-1 052.000.002				Tuleja dystansowa	1
3	POD-TSZ-000226				Zaślepka okr. zew. 14mm (Es-FCWA-0143-013)	1
4	23S16/35 8,8OC				Śruba 16x40oc 8,8 82105 82105	1
5	POD-OGL-000932				uchwyt pręta poziomowania kpl.	1

11. INSTALACJA HYDRAULICZNA DWUSEKCYJNA

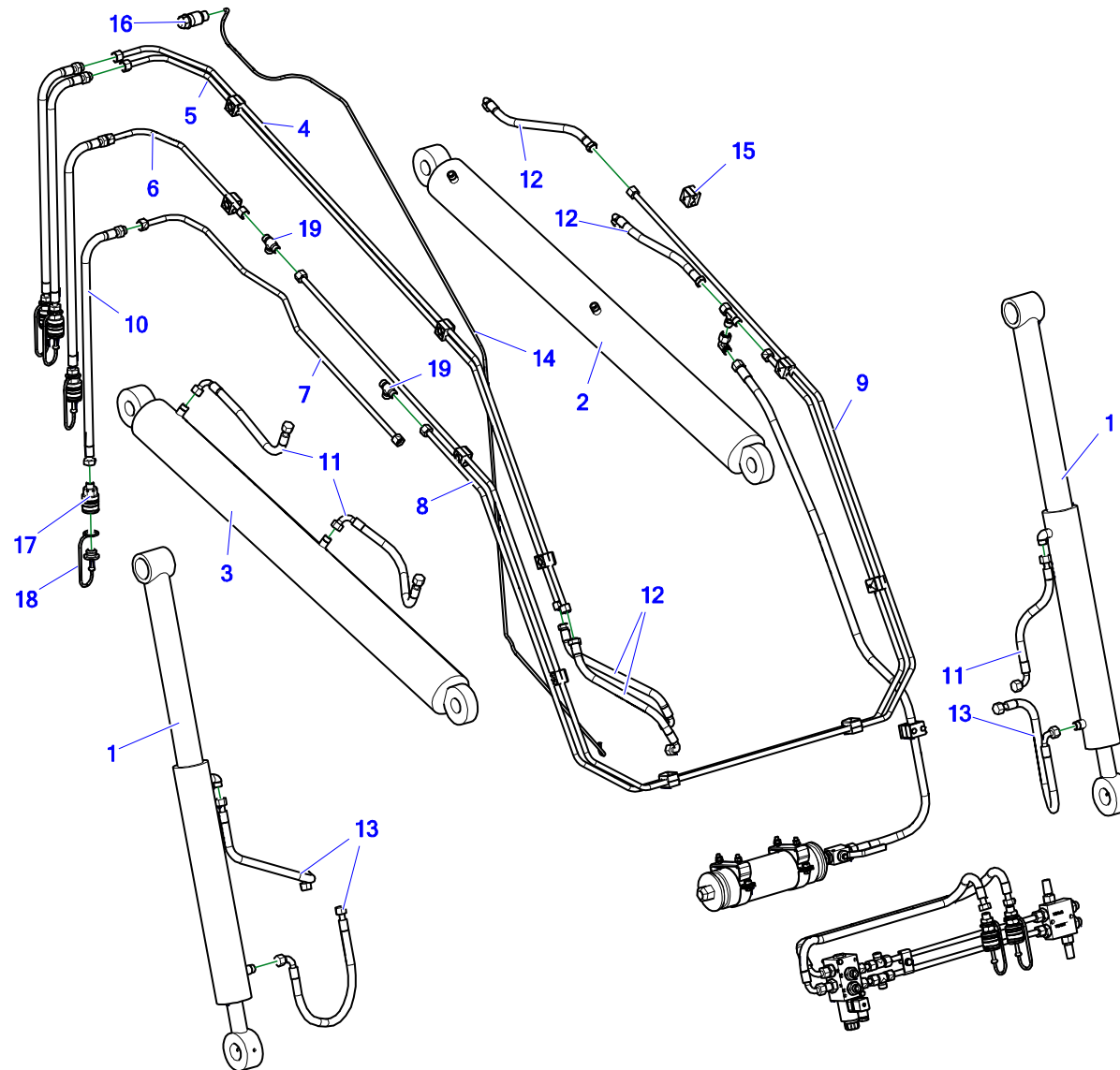


Tabela 13. Instalacja hydrauliczna dwusekcyjna

Nr	Indeks							Nazwa zespołu lub części	Ilość
	Typ ładowacza								
	T229-1 udźwig 1300kg	T229-1 udźwig 1600kg	T229-K udźwig 1300kg	T229-K udźwig 1600kg	T229-P udźwig 1300kg	T229-P udźwig 1600kg	T229-D udźwig 1600kg		
1	POD-HSL-000223 70/36/400		POD-HSL-000223 70/36/400					Siłownik	2
2	POD-HSL-000225 70/40/500	POD-HSL-000289 80/40/500	POD-HSL-000225 70/40/500	POD-HSL-000289 80/40/500	POD-HSL-000268 70/40/490	POD-HSL-000246 90/45/490	POD-HSL-000242 90/45/500	Siłownik lewy	1
3	POD-HSL-000224 70/40/500	POD-HSL-000288 80/40/500	POD-HSL-000224 70/40/500	POD-HSL-000288 80/40/500	POD-HSL-000267 70/40/490	POD-HSL-000245 90/45/490	POD-HSL-000243 290/45/500	Siłownik prawy	1
4	POD-HPR-000467		POD-HPR-000467		T229-P 000.470.000		POD-HPR-000471	Przewód hydrauliczny stalowy	1
5	POD-HPR-000466		POD-HPR-000466		T229-P 000.460.000		POD-HPR-000470	Przewód hydrauliczny stalowy	1
6	POD-HPR-000465		POD-HPR-000465		T229-P 000.450.000		POD-HPR-000469	Przewód hydrauliczny stalowy	1
7	POD-HPR-000464		POD-HPR-000464		T229-P 000.440.000		POD-HPR-000468	Przewód hydrauliczny stalowy	1
8	POD-HPR-000119		POD-HPR-000120		T229-P 000.430.000		POD-HPR-000117	Przewód hydrauliczny stalowy	1
9	POD-HPR-000118		POD-HPR-000121		T229-P 000.420.000		POD-HPR-000116	Przewód hydrauliczny stalowy	1
10	24PAB10/2-900 13/10							Przewód hydr.ładowacz AB/211/10 L-900	4
11	POD-HPR-000110							Przewód hydr.ładowacz AA90/211/10 L-400	3

Nr	Indeks							Nazwa zespołu lub części	Ilość
	Typ ładowacza								
	T229-1 udźwig 1300kg	T229-1 udźwig 1600kg	T229-K udźwig 1300kg	T229-K udźwig 1600kg	T229-P udźwig 1300kg	T229-P udźwig 1600kg	T229-D udźwig 1600kg		
12	24PA90B10/2-400							Przewód hydr.ładowacz A90B/211/10 L-400	4
13	24PA90A10/2-550							Przewód hydr.ładowacz AA90/211/10 L-550	3
14	POD-ELK-000192				POD-ELK-000193			Wiązka elektryczna tura T229-1-D	1
15	POD-HPZ-000010-1							Uchwyt HBK fi 12x2 podwójny	11
16	POD-ELK-000198							Wtyk 251100	1
17	24ZG M18/1,5							Zawór-gniazdo EURO M18x1,5	4
18	24ZGNE13							Nasadka zaworu gniazda EURO13 (ziel,żół,nieb,czerw)	4
19	24KT18/18/18							Złączka trójkątowa 18x18x18 12L	2

12. ZESPÓŁ ELEKTROZAWORU

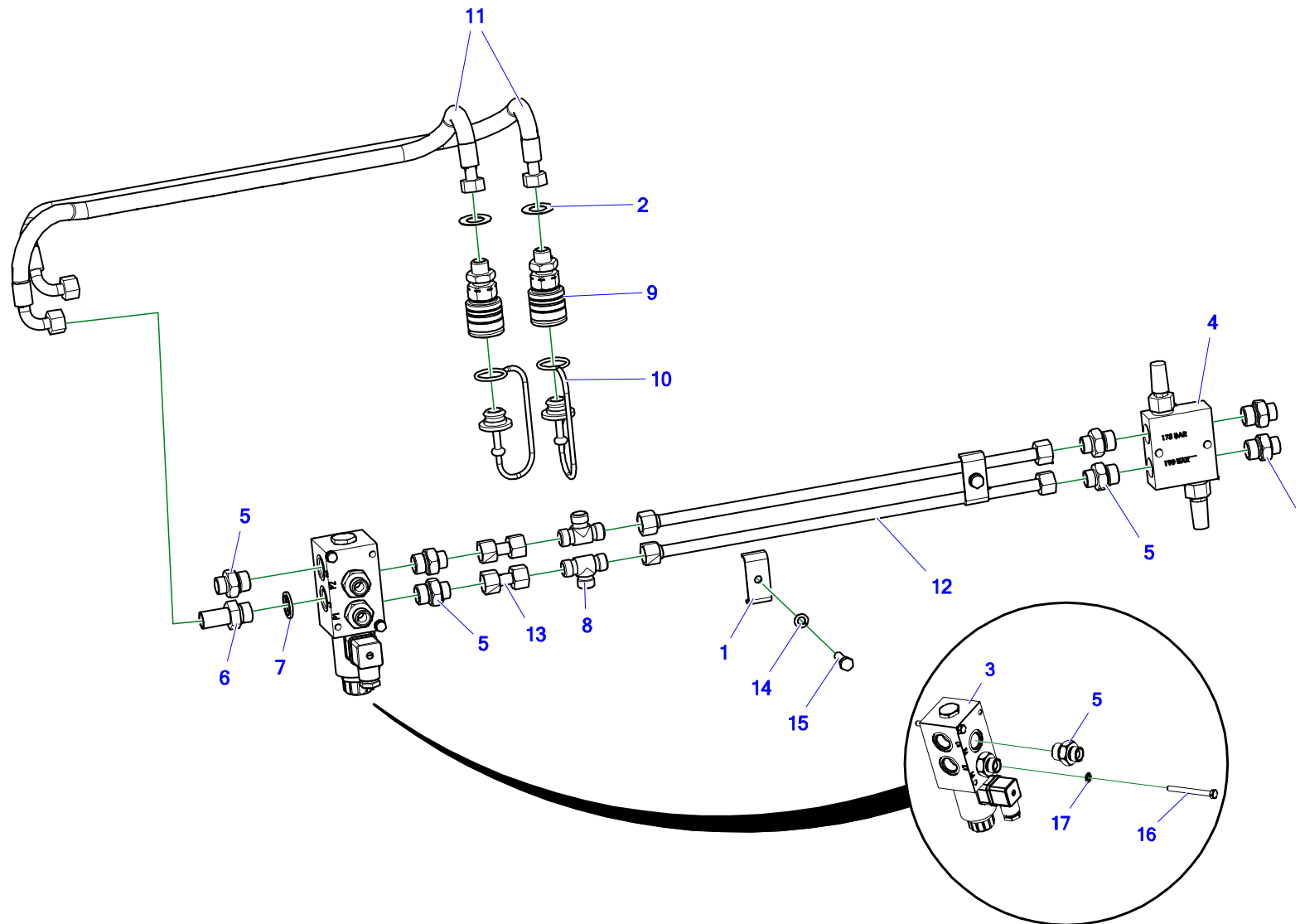


Tabela 14. Zespół elektrozaworu

Nr	Indeks				Nazwa zespołu lub części	Ilość
	Typ ładowacza					
	T229-1	T229-K	T229-P	T229-D		
1	T229-1 000.000.025.1				Obejma II	2
2	T229-1 000.000.006				Podkładka 19x34x1	2
3	24DE				Dzielnik elektryczny 6/2	1
4	24ZP				Zawór przelewowy krzyżowy VBDC3802 210b -VAU 1/2cal	1
5	24KP1/2 18				Przyłączka prosta 1/2 edx18-1,5	9
6	24SG1/2-M18X1,5				Śruba grodziowa 0,5in na M18x1,5	1
7	POD-HPZ-000044-1				Podkładka met-gum PPM 1/2"	1
8	24KT18/18/18				Złączka trójnikowa 18x18x18 12L	2
9	POD-HZW-000039				Zawór-gniazdo EURO M18x1,5 long	2
10	24ZGNE13				Nasadka zaworu gniazda EURO13 (ziel,żół,nieb,czerw)	2
11	24PA90A10/2-750				Przewód hydr.ładowacz AA90/211/10 L-750	2
12	24PST229-1.000.049.001.2	T229-K.000.049.001.2			Przewód hydr.stalowy	2
13	24KZP18/18				Złączka prosta nakrętna 18x18-1,5(rurka)	2
14	23P8SPOC				Podkładka spr.8.2oc 82008 82008	2

Nr	Indeks				Nazwa zespołu lub części	Ilość
	Typ ładowacza					
	T229-1	T229-K	T229-P	T229-D		
15	23S8/300C 8,8				Śruba 8x30oc 8,8 82105 82105	2
16	POD-ELZ-000447				Śruba 6x65oc 8,8 82101	2
17	23P6SPOC				Podkładka spr.6,1oc 82008 82008	2

13. ZESPÓŁ HYDROAKUMULATORA - MEMBRANOWY

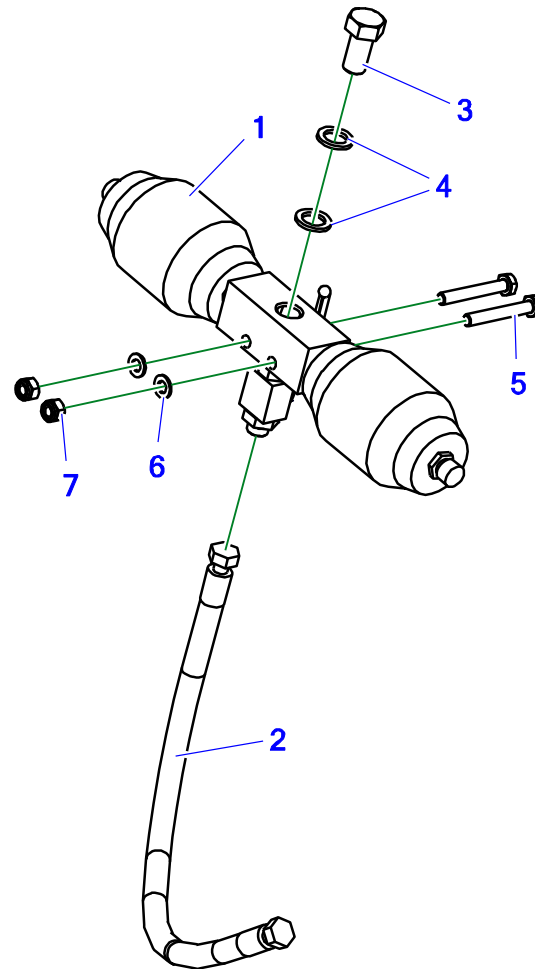


Tabela 15. Zespół hydroakumulatora - membranowy

Nr	Indeks				Nazwa zespołu lub części	Ilość
	Typ ładowacza					
	T229-1	T229-K	T229-P	T229-D		
1	24HA				Zespół amoryzatora hydraulicznego	1
2	AA/211/10 L-550				przewód gumowy	1
3	POD-ELZ-000735				Śruba calowa 3/4x1.1/2 UNF (38-42mm) 10,9 82105 oc.	1
4	POD-ELZ-000472				Podkładka NORD-LOCK NL20 (20,4x30,7x3)	2
5	POD-ELZ-000742				Śruba 10x70oc 10,9 82101	2
6	23P10OOC				Podkładka okr.10cz 82005 82005	2
7	23NS10OC				Nakrętka samokontrująca m10oc 82175 8 82175 8	2

14. ZESPÓŁ HYDROAKUMULATORA TŁOKOWEGO

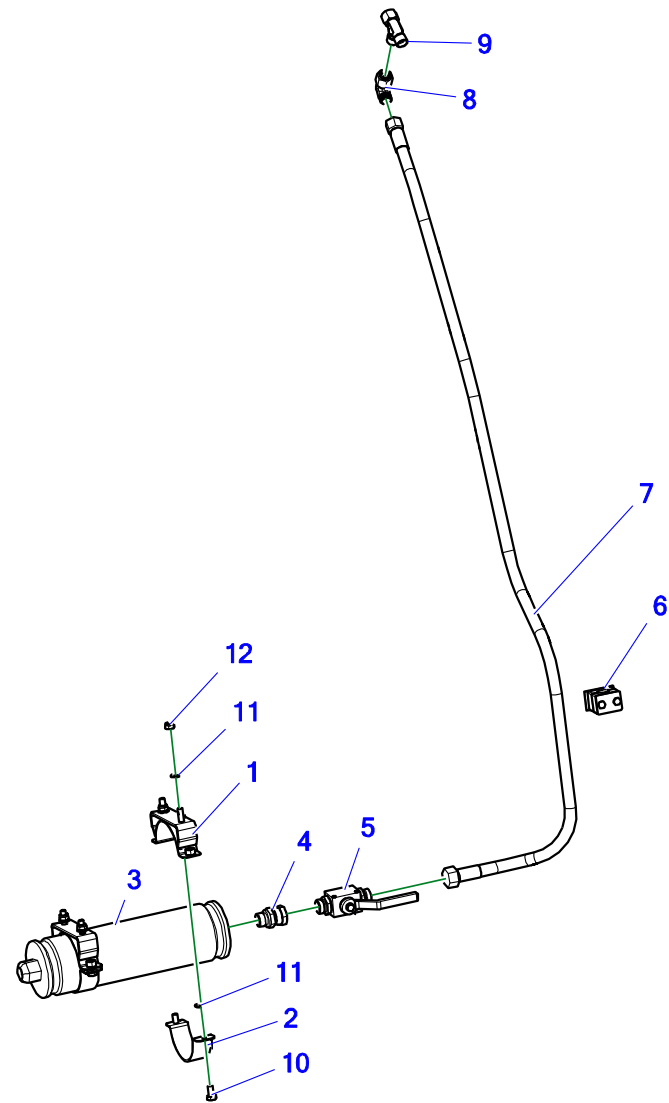


Tabela 16. Zespół hydroakumulatora tłokowego

Nr	Indeks				Nazwa zespołu lub części	Ilość
	Typ ładowacza					
	T229-1	T229-K	T229-P	T229-D		
1	T229-1 000.001.000				Obejma akumulatora kpl.	2
2	T229-1 000.001.103				Obejma 90 mm przykręcana	2
3	POD-HPZ-000289				Hydroakumulator tłokowy 1L 90x336 (25 bar)	1
4	24PP1/2 M22/1,5 FI15				Złączka prosta 1/2zew.- M22x1,5 fi15nak.	1
5	POD-HZW-000016-1				Zawór kulowy RS2 15L (z otworami)	1
6	POD-HPZ-000184				Uchwyt HBK fi18 pojedynczy	1
7*	POD-HPR-000831		POD-HPR-000968		Przewód gumowy AA/241/10	1
8	24KPKN18X1,5				Złączka kolanowa nastawna AB M18x1,5 12L	1
9	POD-HKR-000121				Złączka trójnikowa niesym. 18x18x18-1,5 12L nakrętka bok	1
10	23S8/16 8,8 82105 OC				Śruba 8x16oc 8,8 82105 82105	4
11	23P8OOC				Podkładka okr.8oc 82005 82005	8
12	23NS8OC				Nakrętka samokontruująca m8oc 82175 8 82175 8	4

*Długość przewodów: POD-HPR-000831 – L = 950mm
 POD-HPR-000968 – L = 1450mm

15. PIKTOGRAMY



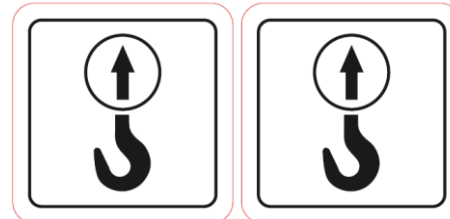
PRZED URUCHOMIENIEM MASZINY
NALEŻY OBOWIĄZKOWO
PRZECZYTAĆ INSTRUKCJĘ OBSŁUGI
I BEZWZGLĘDNI PRZESTRZEGAĆ ZALECEŃ
DOTYCZĄCYCH BEZPIECZEŃSTWA PRACY
W CZASIE EKSPLOATACJI



Udźwig
1300kg

POD-OST-000776
POD-OST-000272
POD-OST-000602

ZAKAZ UŻYWANIA ŁADOWACZA
DO PODNOSZENIA WYMAGAJĄCEGO OBECNOŚCI
OSÓB W POBLIŻU UNOSZONEGO ŁADUNKU



Udźwig
1600kg

POD-OST-000600
POD-OST-000602
27NT-229

ZAKAZ UŻYWANIA ŁADOWACZA
DO PODNOSZENIA WYMAGAJĄCEGO OBECNOŚCI
OSÓB W POBLIŻU UNOSZONEGO ŁADUNKU

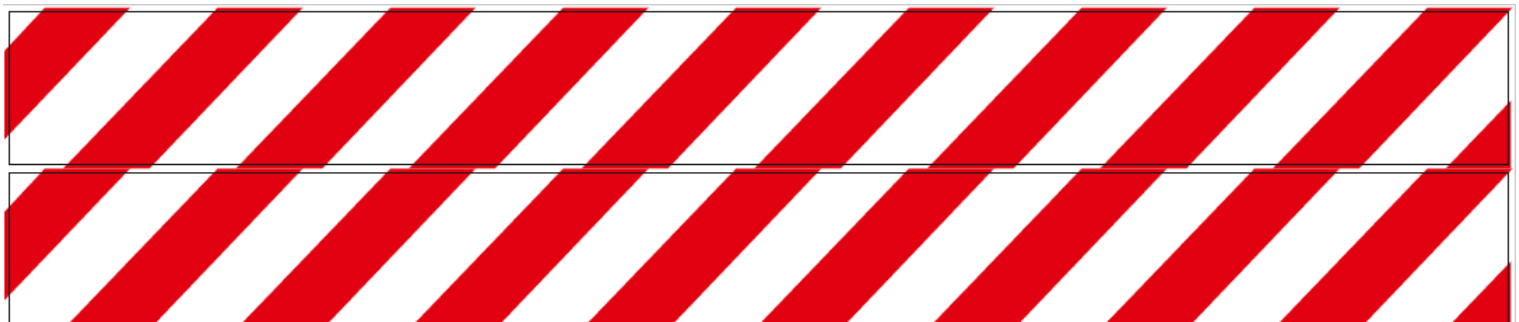


Tabela 17. Piktogramy

Nr	Indeks				Nazwa zespołu lub części	Ilość
	Typ ładowacza					
	T229-1	T229-K	T229-P	T229-D		
1	POD-OST-000776* POD-OST-000272*	27NT-229	POD-OST-000602	POD-OST-000600	Nalepki T229	1

* POD-OST-000776 – czerwone nalepki
 POD-OST-000272 – białe nalepki

NOTATKI

A series of horizontal dotted lines for taking notes, consisting of 20 lines spaced evenly down the page.

A series of 20 horizontal dotted lines spanning the width of the page, intended for handwritten notes or a list.

A series of 20 horizontal dotted lines spanning the width of the page, intended for handwritten notes or additional information.



Metal-Fach Sp. z o.o. stale doskonali swoje wyroby i dostosowuje ofertę do potrzeb klientów, w związku z tym zastrzega sobie prawo do wprowadzania zmian w wyrobach bez powiadamiania. Prosimy więc przed podjęciem decyzji o zakupie, o kontakt z autoryzowanym dealerem lub handlowcami Metal-Fach Sp. z o.o. Metal-Fach Sp. z o.o. wyklucza roszczenia związane z danymi i zdjęciami zawartymi w tym katalogu, przedstawiona oferta nie stanowi oferty w myśl przepisów Kodeksu Cywilnego.

Zdjęcia nie zawsze przedstawiają wyposażenie standardowe.

Oryginalne części zamienne są dostępne u autoryzowanych dealerów na terenie kraju i zagranicy oraz w sklepie firmowym Metal-Fach.

METAL-FACH Sp. z o.o.

16-100 Sokółka, ul. Kresowa 62
tel.: +48 85 711 98 40; fax: +48 85 711 90 65
biuro@metalfach.com.pl

SERWIS

16-100 Sokółka, ul. Kresowa 62
tel.: +48 85 711 07 80; fax: +48 85 711 07 93
serwis@metalfach.com.pl

HURTOWNIA CZĘŚCI ZAMIENNYCH

16-100 Sokółka, ul. Kresowa 62

Sprzedaż Hurtowa:
tel.: +48 85 711 07 81; fax: +48 85 711 07 93
hurtownia@metalfach.com.pl

Sprzedaż Indywidualna:
TELEFON CAŁODOBOWY 24h/7 dni – +48 533 111 477
tel.: +48 85 711 07 90