



# METAL-FACH



## ŁADOWACZ CZOŁOWY

### T241-V

KATALOG CZĘŚCI ZAMIENNYCH

WYDANIE III

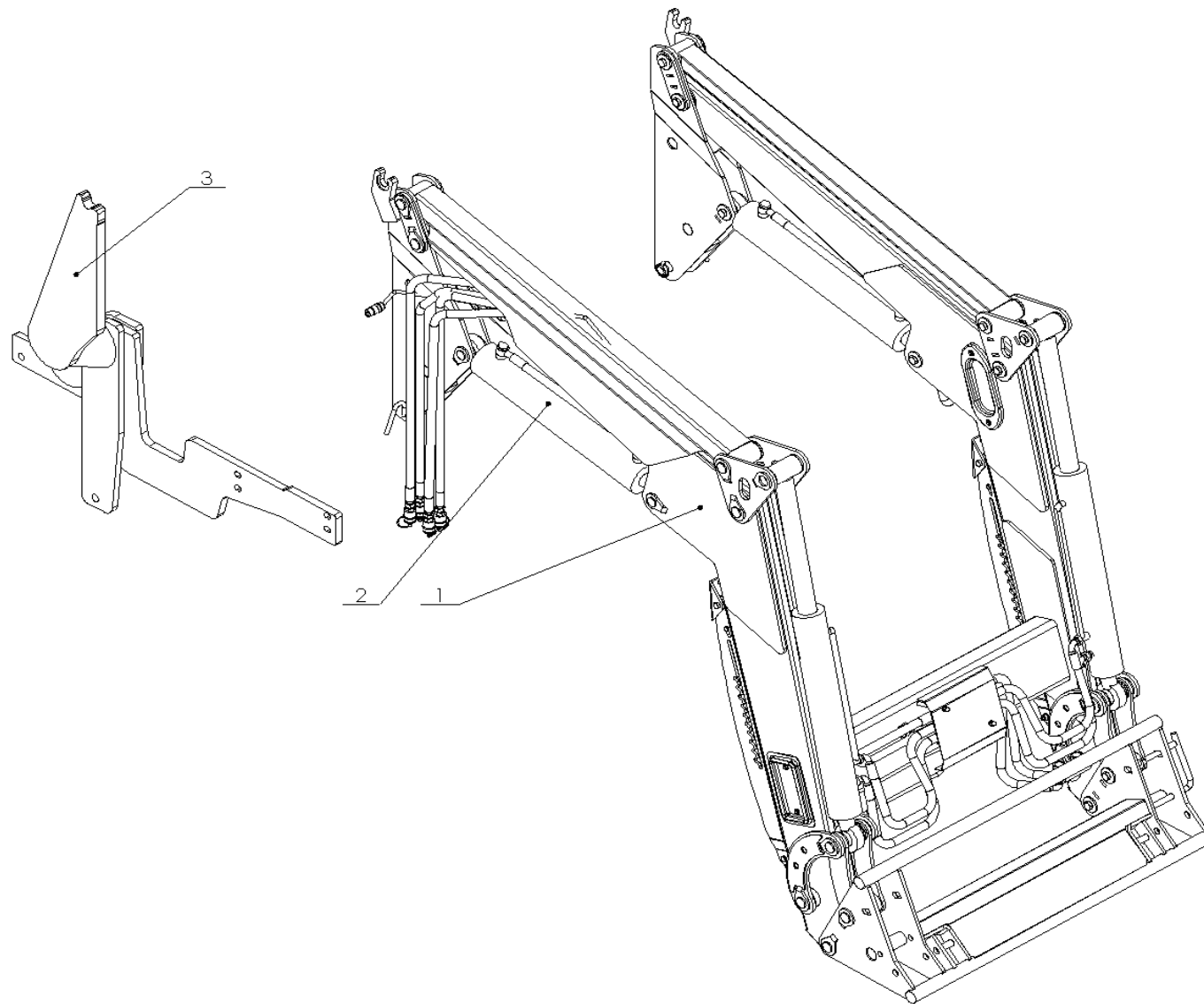
MAJ 2019 PL



Informacje zawarte w katalogu części są aktualne na dzień opracowania. Producent zastrzega sobie prawo wprowadzania w maszynach zmian konstrukcyjnych, w związku z czym niektóre wielkości lub ilustracje mogą nie odpowiadać stanowi faktycznemu maszyny dostarczonej użytkownikowi. Producent zastrzega sobie prawo dokonywania zmian konstrukcyjnych, nie dokonując zmian w niniejszym katalogu części.

## SPIS TREŚCI

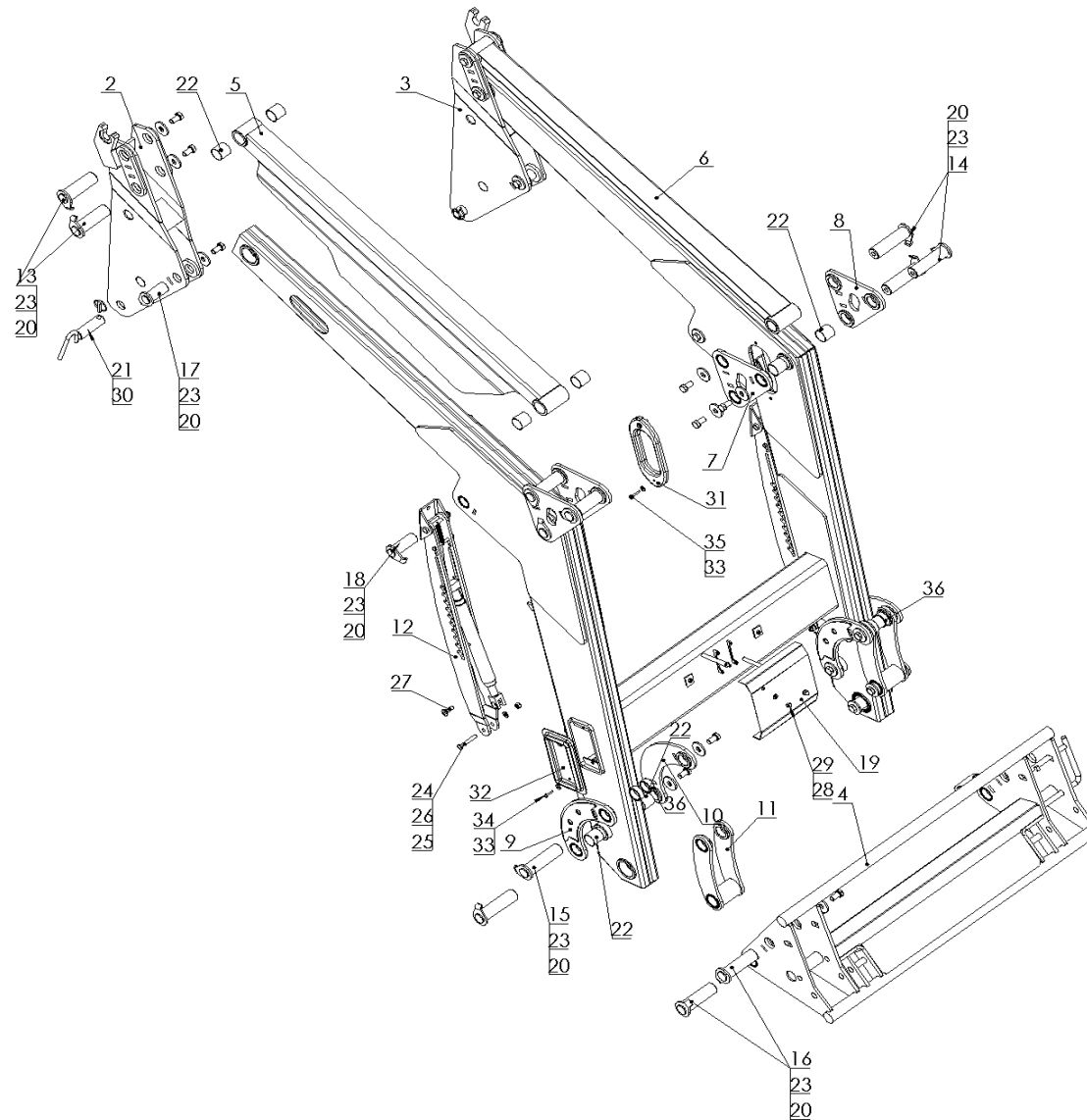
1. ŁADOWACZ KPL.....	4
2. WYSIĘGNIK KPL.....	6
3. RAMA MOCUJĄCA KPL. ....	9
4. ŁĄCZNIK II KPL.....	11
5. STOPKA PODPOROWA KPL. ....	12
6. WSKAŹNIK POZIOMOWANIA KPL. ....	14
7. WSKAŹNIK POZIOMOWANIA PLASTIK KPL. ....	15
8. INSTALACJA HYDRAULICZNA DWUSEKCYJNA.....	16
9. ZESPÓŁ HYDROAKUMULATORA.....	19
NOTATKI.....	21

**1. ŁADOWACZ KPL.**

**Tabela 1.** Ładowacz kpl.

Nr	Indeks / Typ ładowacza						Nazwa zespołu lub części
	T241-V		T241-V.K		T241-V.D		
	Typ wysięgnika						
	Zawieszany		Zawieszany		Zawieszany		
1	T241-V110		T241-V.K10		T241-V.D10		Wysięgnik kpl.
2							Instalacja hydrauliczna
3							Rama montowana na ciągniku

## 2. WYSIĘGNIK KPL.



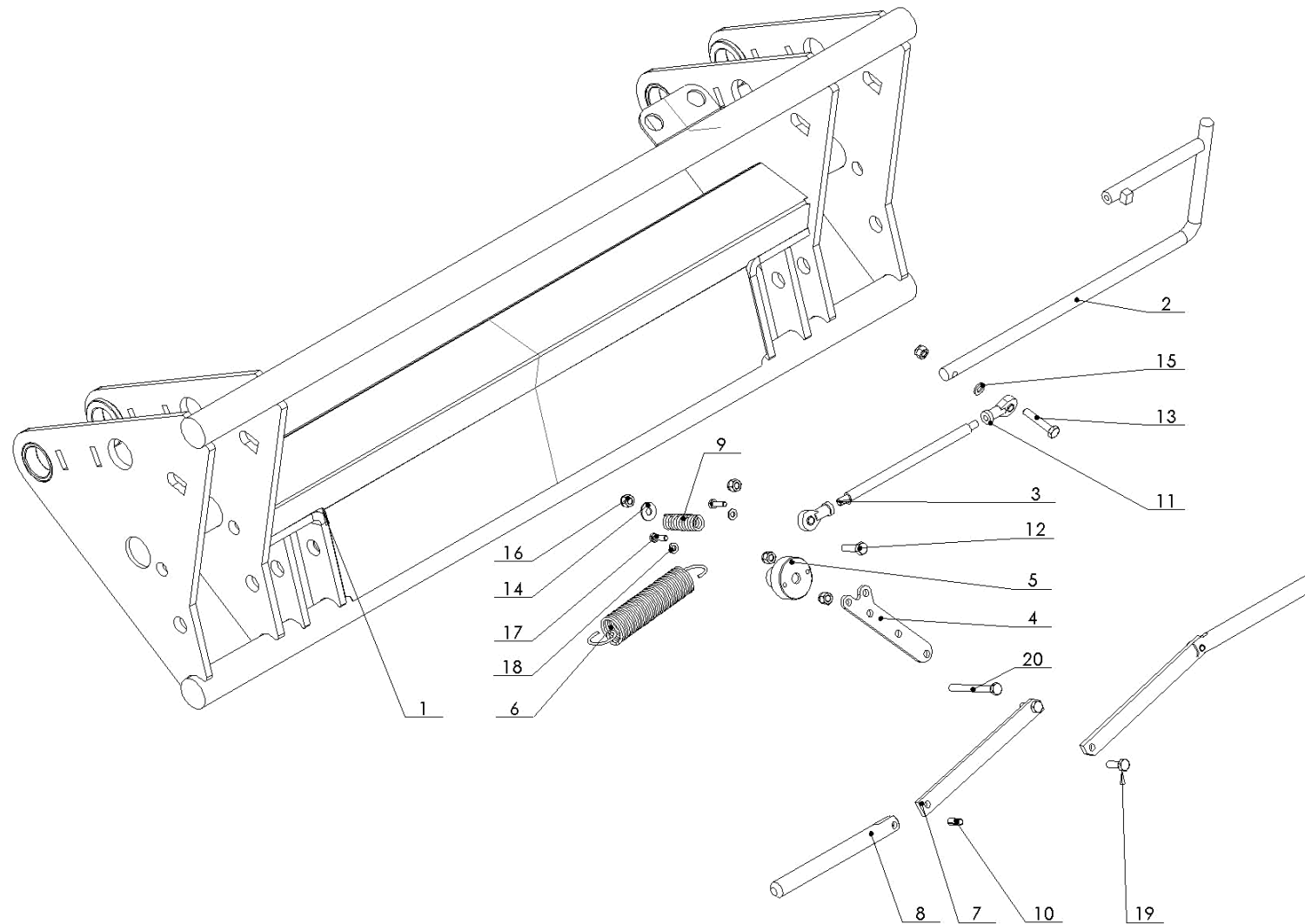
**Tabela 2.** Wysięgnik kpl.

Nr	Indeks / Typ ładowacza						Nazwa zespołu lub części
	T241-V	Ilość	T241-V.K	Ilość	T241-V.D	Ilość	
1	T241-1.001.000.000.1	1	T241-K.001.000.000.1	1	T241-D.001.000.000.1	1	Wysięgnik kpl.
2	T241-1.002.001.000	1	T241-1.002.001.000	1	T241-1.002.001.000	1	Zawiesie kpl. prawe
3	T241-1.002.002.000	1	T241-1.002.002.000	1	T241-1.002.002.000	1	Zawiesie kpl. lewe
4	T241-1.004.000.000.2	1	T241-K.004.000.000.2	1	T241-K.004.000.000.2	1	Ramka EURO kpl.
5	T241-1.005.001.000.2	1	T241-1.005.001.000.2	1	T241-D.005.001.000.2	1	Łącznik prawy
6	T241-1.005.001.000.2	1	T241-1.005.002.000.2	1	T241-D.005.002.000.2	1	Łącznik lewy
7	T241-1.006.001.000.1	2	T241-1.006.001.000.1	2	T241-1.006.001.000.1	2	Dźwignia I kpl.
8	T241-1.006.002.000.1	2	T241-1.006.002.000.1	2	T241-1.006.002.000.1	2	Dźwignia II kpl.
9	T241-1.007.001.000.1	2	T241-1.007.001.000.1	2	T241-1.007.001.000.1	2	Dźwignia III kpl.
10	T241-1.007.002.000.1	2	T241-1.007.002.000.1	2	T241-1.007.002.000.1	2	Dźwignia IV kpl.
11	T241-1.008.000.000.1	2	T241-1.008.000.000.1	2	T241-1.008.000.000.1	2	Łącznik II kpl.
12	T241-1.009.001.000	2	T241-1.009.001.000	2	T241-1.009.001.000	2	Podpora I kpl.
13	T241-1.010.001.000.2	4	T241-1.010.001.000.2	4	T241-1.010.001.000.2	4	Sworzeń I kpl.
14	T241-1.010.002.000.2	6	T241-1.010.002.000.2	6	T241-1.010.002.000.2	6	Sworzeń II kpl.
15	T241-1.010.003.000.2	4	T241-1.010.003.000.2	4	T241-1.010.003.000.2	4	Sworzeń III kpl.
16	T241-1.010.004.000.2	4	T241-1.010.004.000.2	4	T241-1.010.004.000.2	4	Sworzeń IV kpl.
17	T241-1.010.005.000.1	2	T241-1.010.005.000.1	2	T241-1.010.005.000.1	2	Sworzeń V kpl.
18	T241-1.010.006.000.1	2	T241-1.010.006.000.1	2	T241-1.010.006.000.1	2	Sworzeń VI kpl.

Nr	Indeks / Typ ładowacza						Nazwa zespołu lub części
	T241-V	Ilość	T241-V.K	Ilość	T241-V.D	Ilość	
19	T241-1.000.000.016	1	T241-1.000.000.016	1	T241-1.000.000.016	1	Ostona przednia
20	T229-1 000.000.023	22	T229-1 000.000.023	22	T229-1 000.000.023	22	Podkładka specjalna
21	T229-1 000.029.000.1	2	T229-1 000.029.000.1	2	T229-1 000.029.000.1	2	Sworzeń blokujący kpl.
22	POD-LOZ-000219	16	POD-LOZ-000219	16	POD-LOZ-000219	16	Łożysko ślizgowe
23	23S16/30OC 5,8-B	22	23S16/30OC 5,8-B	22	23S16/30OC 5,8-B	22	Śruba M16x30
24	POD-ELZ-000529	2	POD-ELZ-000529	2	POD-ELZ-000529	2	Śruba M10x65
25	23P10 82005	2	23P10 82005	2	23P10 82005	2	Podkładka okr. 10,5
26	23NS10OC	2	23NS10OC	2	23NS10OC	2	Nakrętka samokontruująca M10
27	POD-ELZ-000518	2	POD-ELZ-000518	2	POD-ELZ-000518	2	Śruba z łbem stożk. M12x35
28	23P8OOC	4	23P8OOC	4	23P8OOC	4	Podkładka okr. 8,4
29	POD-ELZ-000607	2	POD-ELZ-000607	2	POD-ELZ-000607	2	Nakrętka kołpakowa M8
30	23PR11	2	23PR11	2	23PR11	2	Zawlecza rolnicza
31	POD-TSZ-000149	2	POD-TSZ-000149	2	POD-TSZ-000149	2	Ostona wewnętrzna
32	POD-TSZ-000148	2	POD-TSZ-000148	2	POD-TSZ-000148	2	Ostona zewnętrzna
33	23P6OOC	6	23P6OOC	6	23P6OOC	6	Podkładka okr. 6
34	23S6/25OC 105	4	23S6/25OC 105	4	23S6/25OC 105	4	Śruba M6x25
35	23S6/35OC	4	23S6/35OC	4	23S6/35OC	4	Śruba M6x35
36	T241-1.000.000.013.1	4	T241-1.000.000.013.1	4	T241-1.000.000.013.1	4	Tulejka dystansowa



### 3. RAMA MOCUJĄCA KPL.



**Tabela 3.** Rama mocująca kpl.

Nr	Indeks / Typ ładowacza						Nazwa zespołu lub części
	T241-V	Ilość	T241-V.K	Ilość	T241-V.D	Ilość	
1	T241-1.004.001.000.2	1	T241-K.004.001.000.2	1	T241-K.004.001.000.2	1	Rama spawana
2	T241-K.004.003.100	1	T241-K.004.003.100	1	T241-K.004.003.100	1	Rączka zamka
3	T241-1.004.000.004	1	T241-1.004.000.004	1	T241-1.004.000.004	1	Łącznik
4	T241-1.004.005.100	1	T241-1.004.005.100	1	T241-1.004.005.100	1	Ramię ruchome
5	T241-1.004.000.006	1	T241-1.004.000.006	1	T241-1.004.000.006	1	Obsada
6	POD-SPR-000074	1	POD-SPR-000074	1	POD-SPR-000074	1	Sprężyna
7	T229-1 008.002.002	2	T229-1.008.002.002	2	T229-1.008.002.002	2	Ramię II
8	T229-1 080.002.003	2	T229-1 080.002.003	2	T229-1 080.002.003	2	Sworzeń
9	23S3/12,5/60	1	23S3/12,5/60	1	23S3/12,5/60	1	Sprężyna maz
10	POD-ELZ-000347	2	POD-ELZ-000347	2	POD-ELZ-000347	2	Kolek sprężysty 8x20
11	POD-OGL-000650	2	POD-OGL-000650	2	POD-OGL-000650	2	Przegub kulowy
12	23S8/30OC 8,8	1	23S8/30OC 8,8	1	23S8/30OC 8,8	1	Śruba M8x30
13	23S8/45OC 8,8	1	23S8/45OC 8,8	1	23S8/45OC 8,8	1	Śruba M8x45
14	23P8OC 82030	3	23P8OC 82030	3	23P8OC 82030	3	Podkładka okr. 8 pow
15	23P8OOC	2	23P8OOC	2	23P8OOC	2	Podkładka okr 8
16	23NS8OC	3	23NS8OC	3	23NS8OC	3	Nakrętka samokontruująca M8
17	23S6/20	2	23S6/20	2	23S6/20	2	Śruba M6x20
18	23P6OOC	2	23P6OOC	2	23P6OOC	2	Podkładka okr. 6,4
19	23S8/25OC8.8	3	23S8/25OC8.8	3	23S8/25OC8.8	3	Śruba M8x25

#### 4. ŁĄCZNIK II KPL.

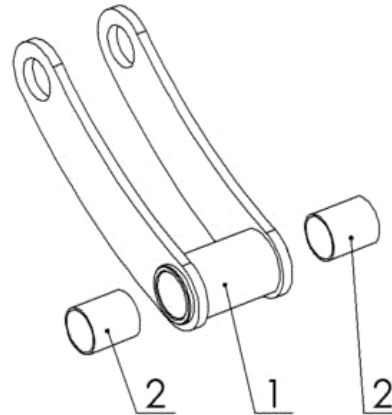
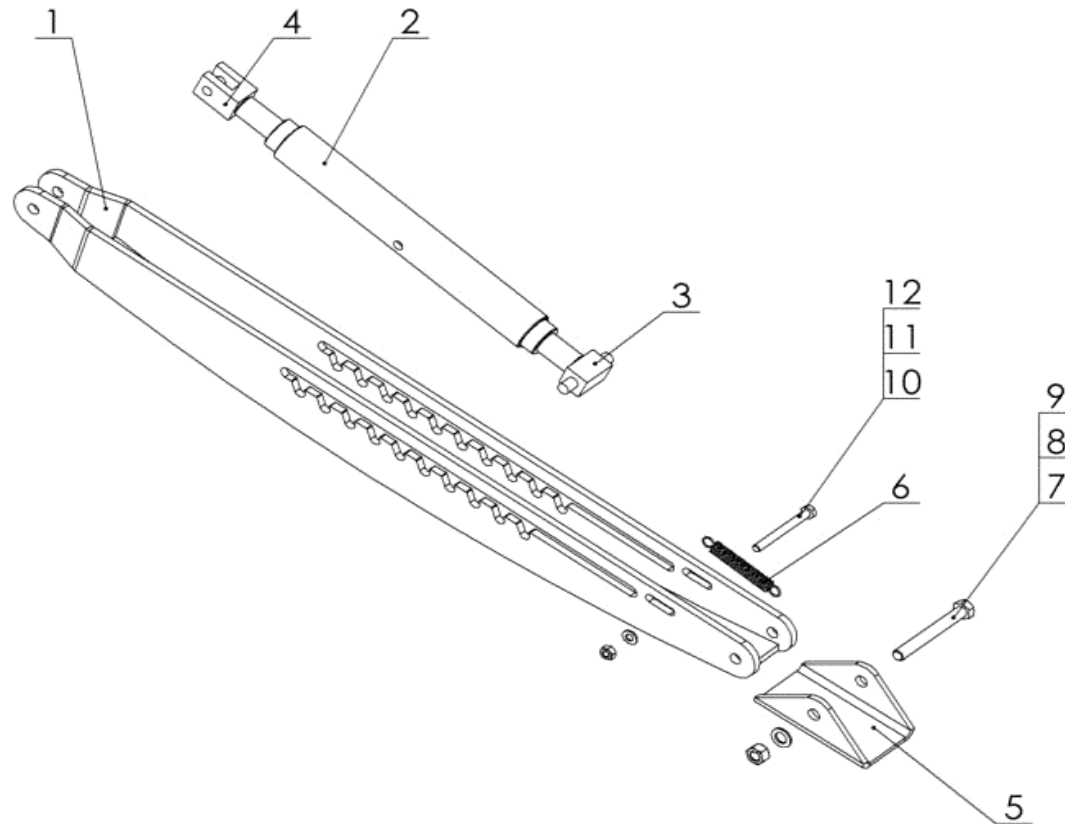


Tabela 4. Łącznik II kpl.

Nr	Indeks / Typ ładowacza						Nazwa zespołu lub części
	T241-V	Ilość	T241-V.K	Ilość	T241-V.D	Ilość	
1	T241-1.008.001.000.1	1	T241-1.008.001.000.1	1	T241-1.008.001.000.1	1	Łącznik II
2	POD-LOZ-000219	4	POD-LOZ-000219	4	POD-LOZ-000219	4	Łożysko ślizgowe

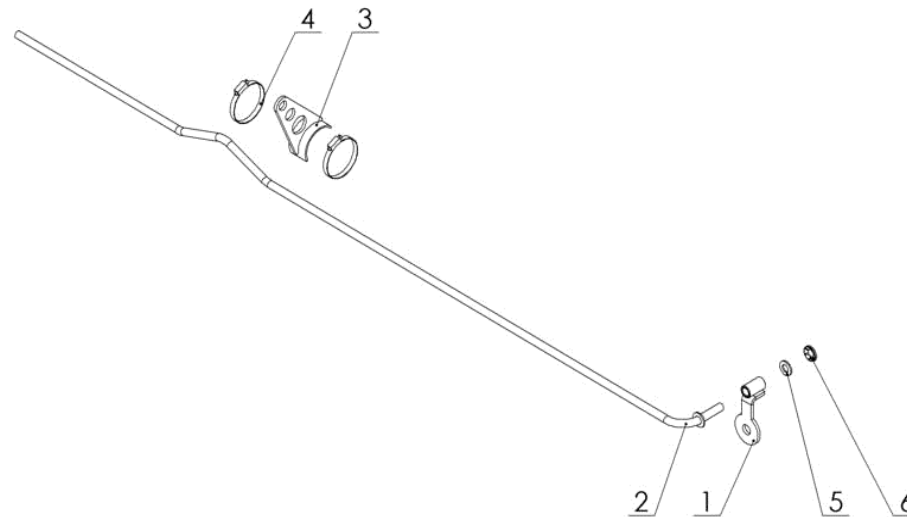
## 5. STOPKA PODPOROWA KPL.



**Tabela 5.** Stopka podporowa kpl.

Nr	Indeks / Typ ładowacza						Nazwa zespołu lub części
	T241-V	Ilość	T241-V.K	Ilość	T241-V.D	Ilość	
1	T241-1.009.001.100	1	T241-1.009.001.100	1	T241-1.009.001.100	1	Podpora
2	T241-1.009.001.210	1	T241-1.009.001.210	1	T241-1.009.001.210	1	Tuleja gwintowana kpl.
3	T241-1.009.001.220	1	T241-1.009.001.220	1	T241-1.009.001.220	1	Śruba stopki I
4	T241-1.009.001.230	1	T241-1.009.001.230	1	T241-1.009.001.230	1	Śruba stopki II
5	T241-1.009.001.003	1	T241-1.009.001.003	1	T241-1.009.001.003	1	Stopka
6	23SN1.5/13/90	1	23SN1.5/13/90	1	23SN1.5/13/90	1	Sprężyna
7	23S12/100OC 8,8	1	23S12/100OC 8,8	1	23S12/100OC 8,8	1	Śruba M12x100
8	23P12OC	1	23P12OC	1	23P12OC	1	Podkładka okr. 13
9	23NS12OC	1	23NS12OC	1	23NS12OC	1	Nakrętka samokontrująca M12
10	23S8/80 8,8	1	23S8/80 8,8	1	23S8/80 8,8	1	Śruba M8x80
11	23P8OOC	1	23P8OOC	1	23P8OOC	1	Podkładka okr. 8,4
12	23NS8OC	1	23NS8OC	1	23NS8OC	1	Nakrętka samokontrująca M8

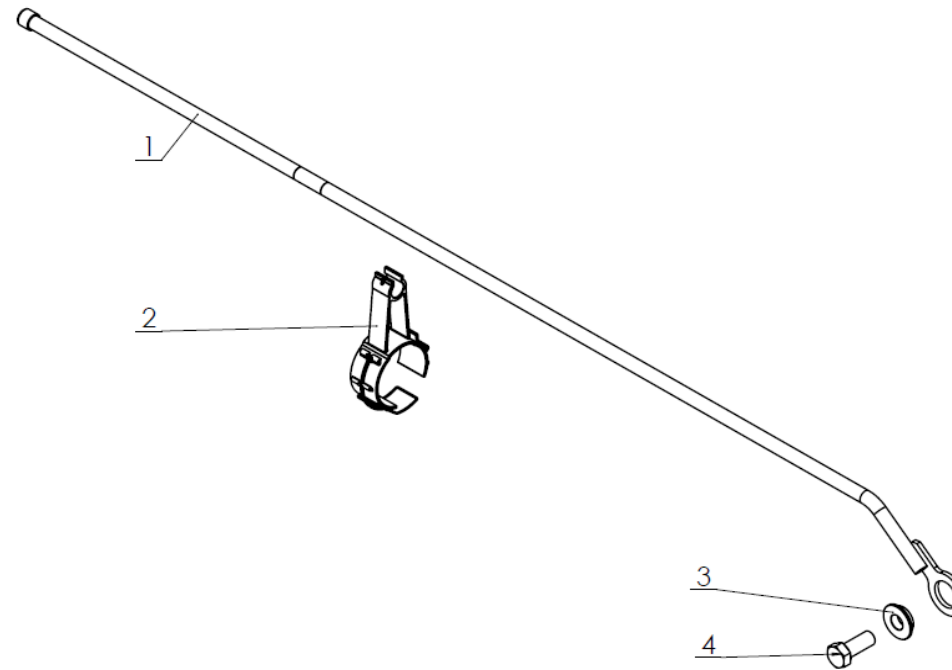
## 6. WSKAŹNIK POZIOMOWANIA KPL.



**Tabela 6.** Wskaźnik poziomowania kpl.

Nr	Indeks / Typ ładowacza						Nazwa zespołu lub części
	T241-V	Ilość	T241-V.K	Ilość	T241-V.D	Ilość	
1	T229-1 051.001.000	1	T229-1 051.001.000	1	T229-1 051.001.000	1	Wspornik I
2	T229-1 051.002.000	1	T229-1 051.002.000	1	T229-1 051.002.000	1	Rurka wskaźnika
3	T229-1 051.003.000	1	T229-1 051.003.000	1	T229-1 051.003.000	1	Wspornik II
4	POD-OGL-000361	2	POD-OGL-000361	2	POD-OGL-000361	2	Opaska ślimakowa
5	23P12OC	1	23P12OC	1	23P12OC	1	Podkładka okr.12
6	POD-ELZ-000494	1	POD-ELZ-000494	1	POD-ELZ-000494	1	Zabezpieczenie sprężyste

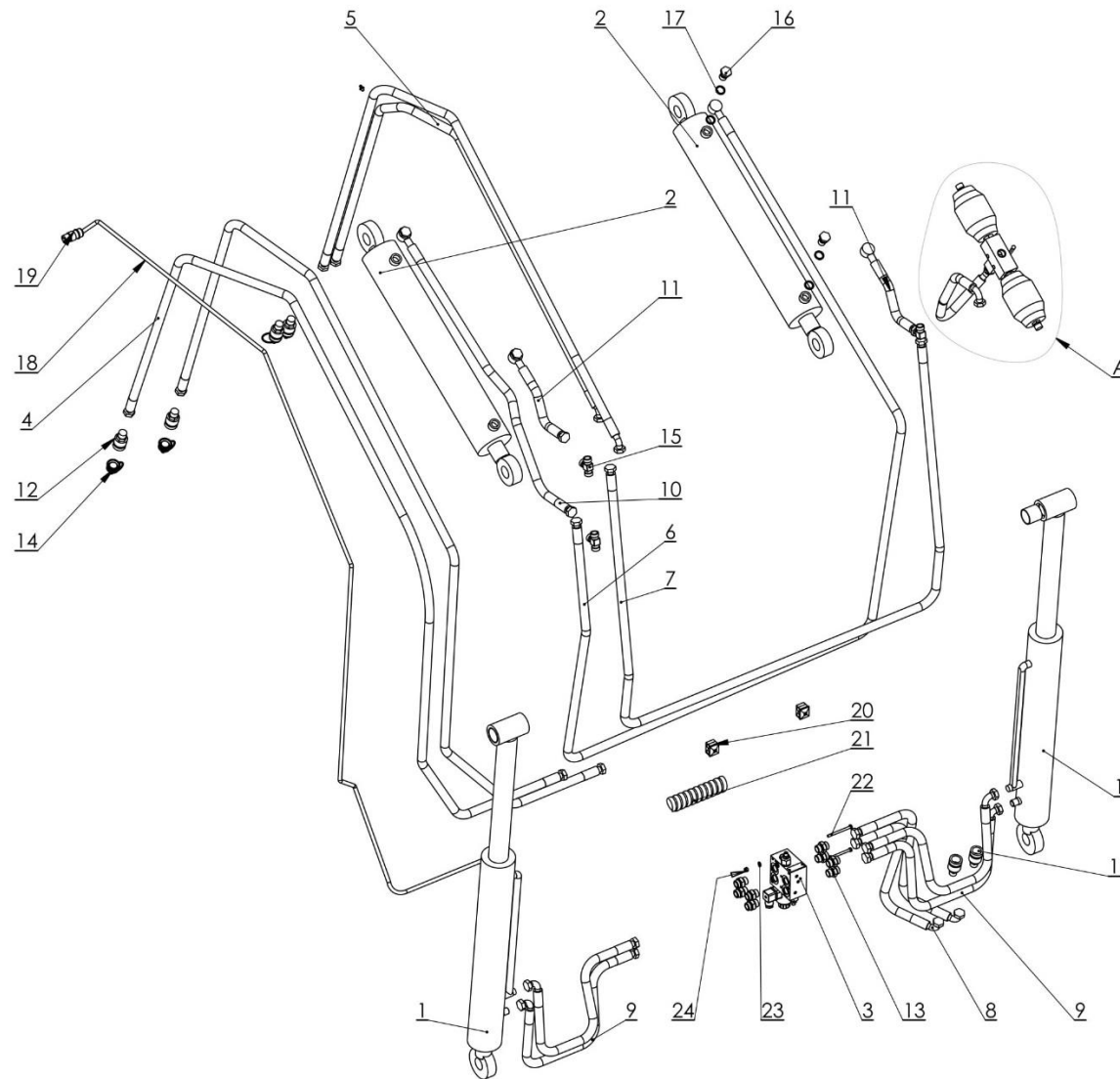
## 7. WSKAŹNIK POZIOMOWANIA PLASTIK KPL.



**Tabela 7.** Wskaźnik poziomowania plastik kpl.

Nr	Indeks / Typ ładowacza						Nazwa zespołu lub części
	T241-V	Ilość	T241-V.K	Ilość	T241-V.D	Ilość	
1	T229-1 052.001.000	1	T229-1 052.001.000	1	T229-1 052.001.000	1	Pręt wskaźnika poziomowania kpl.
2	POD-OGL-000932	1	POD-OGL-000932	1	POD-OGL-000932	1	Uchwyt pręta poziomowania kpl.
3	T229-1 052.000.002	1	T229-1 052.000.002	1	T229-1 052.000.002	1	Tuleja dystansowa
4	23S16/40 8,8OC	1	23S16/40 8,8OC	1	23S16/40 8,8OC	1	Śruba 16x40oc

## 8. INSTALACJA HYDRAULICZNA DWUSEKCYJNA



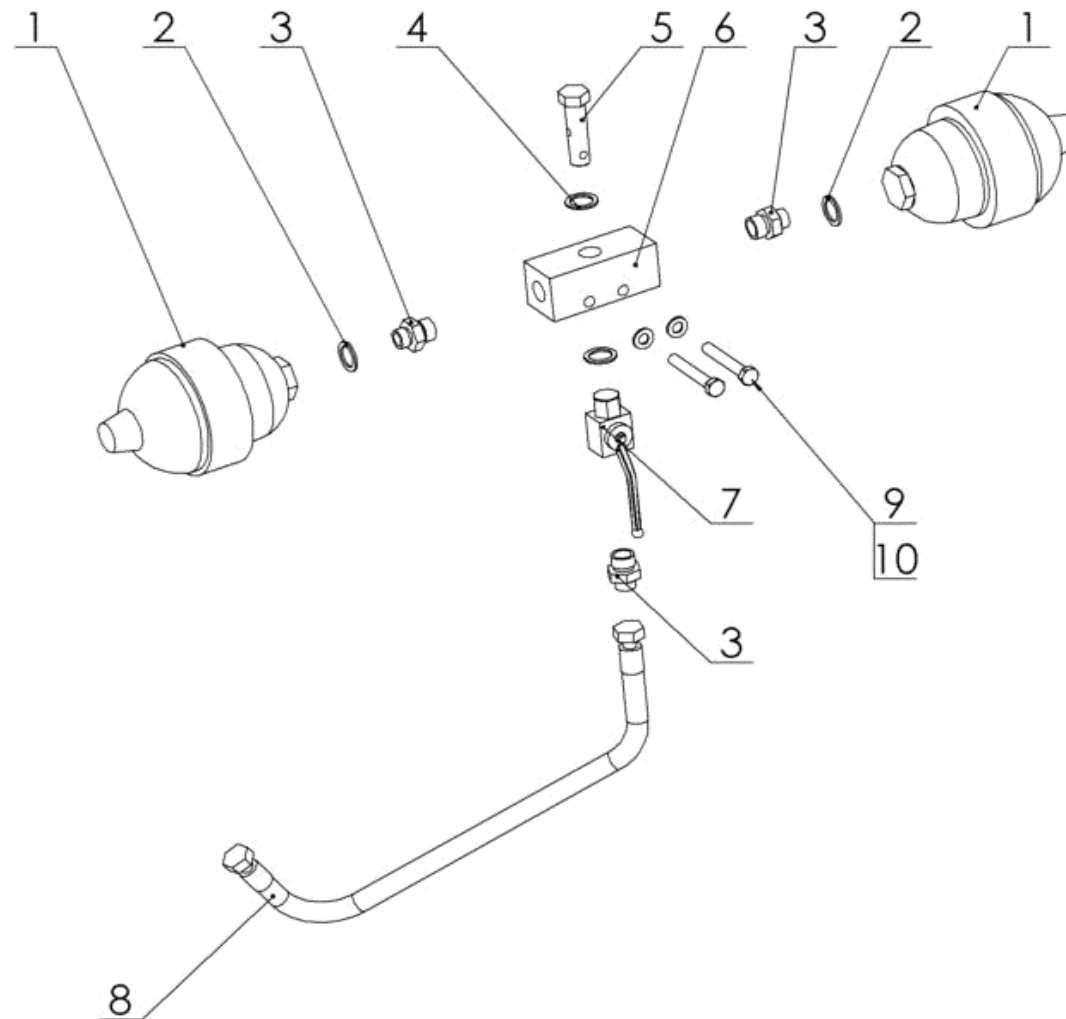


**Tabela 8.** Instalacja hydrauliczna dwusekcyjna

Nr	Indeks / Typ ładowacza						Ilość	Nazwa zespołu lub części
	T241-V udźwig 1300kg	T241-V udźwig 1600kg	T241-V.K udźwig 1300kg	T241-V.K udźwig 1600kg	T241-D udźwig 1600kg			
1	24SCJ1.70/36*400	POD-HSL-000002-1	24SCJ1.70/36*400	POD-HSL-000002-1	POD-HSL-000002-1	2	Siłownik ramki	
2	24SCJ2.70/40*520	POD-HSL-000001-1	24SCJ2.70/40*520	POD-HSL-000001-1	POD-HSL-000005-1	2	Siłownik wysięgnika	
3	POD-HZW-000079	POD-HZW-000079	POD-HZW-000079	POD-HZW-000079	POD-HZW-000079	1	Elektrozawór	
4	AA/233/13 L-3100	AA/233/13 L-3100	AA/233/13 L-3100	AA/233/13 L-3100	AA/233/13 L-3600	2	Przewód hydrauliczny	
5	A45A/233/13 L-1800	A45A/233/13 L-1800	A45A/233/13 L-1800	A45A/233/13 L-1800	A45A/233/13 L-2300	2	Przewód hydrauliczny	
6	ARNM/233/13 L-3400	ARNM/233/13 L-3400	ARNM/233/13 L-3600	ARNM/233/13 L-3600	ARNM/233/13 L-3600	1	Przewód hydrauliczny	
7	AA/233/13 L-2500	AA/233/13 L-2500	AA/233/13 L-2700	AA/233/13 L-2700	AA/233/13 L-2700	1	Przewód hydrauliczny	
8	A45A/233/13 L-1200	A45A/233/13 L-1200	A45A/233/13 L-1200	A45A/233/13 L-1200	A45A/233/13 L-1200	2	Przewód hydrauliczny	
9	A90A/233/13 L-650	A90A/233/13 L-650	A90A/233/13 L-700	A90A/233/13 L-700	A90A/233/13 L-700	4	Przewód hydrauliczny	
10	ARNM/233/13 L-900	ARNM/233/13 L-900	ARNM/233/13 L-900	ARNM/233/13 L-900	ARNM/233/13 L-900	1	Przewód hydrauliczny	
11	ARNM/233/13 L-350	ARNM/233/13 L-350	ARNM/233/13 L-350	ARNM/233/13 L-350	ARNM/233/13 L-350	2	Przewód hydrauliczny	
12	POD-HZW-000040	POD-HZW-000040	POD-HZW-000040	POD-HZW-000040	POD-HZW-000040	6	Zawór gniazdo Euro	
13	24K1/2 22	24K1/2 2224ZGNE13	24K1/2 22	24K1/2 22	24K1/2 22	8	Przyłącza prosta	
14	24ZGNE13	24ZGNE13	24ZGNE13	24ZGNE13	24ZGNE13	6	Nasadka zaworu	
15	POD-HKR-000007-1	POD-HKR-000007-1	POD-HKR-000007-1	POD-HKR-000007-1	POD-HKR-000007-1	3	Złączka trójnikowi M22x1,5	
16	POD-HPZ-000011-1	POD-HPZ-000011-1	POD-HPZ-000011-1	POD-HPZ-000011-1	POD-HPZ-000011-1	4	Śruba hydrauliczna	
17	24U20	24U20	24U20	24U20	24U20	8	Podkładka miedziana	

Nr	Indeks / Typ ładowacza						Ilość	Nazwa zespołu lub części
	T241-V udźwig 1300kg	T241-V udźwig 1600kg	T241-V.K udźwig 1300kg	T241-V.K udźwig 1600kg	T241-D udźwig 1600kg			
18	POD-ELK-000194	POD-ELK-000194	POD-ELK-000194	POD-ELK-000194	POD-ELK-000195	1	Wiązka elektryczna	
19	POD-ELK-000197	POD-ELK-000197	POD-ELK-000197	POD-ELK-000197	POD-ELK-000197	1	Gniazdo elektryczne	
20	POD-HPZ-000005-1	POD-HPZ-000005-1	POD-HPZ-000005-1	POD-HPZ-000005-1	POD-HPZ-000005-1	2	Uchwyt HBK	
21	POD-HPZ-000043-1	POD-HPZ-000043-1	POD-HPZ-000043-1	POD-HPZ-000043-1	POD-HPZ-000043-1	2	Ośłona spiralna HG 40	
22	23S6/70 105	23S6/70 10523P6OOC	23S6/70 105	23S6/70 105	23S6/70 105	2	Śruba M6x70	
23	23P6OOC	23P6OOC	23P6OOC	23P6OOC	23P6OOC	2	Podkładka 6	
24	23NS6OC	23NS6OC	23NS6OC	23NS6OC	23NS6OC	2	Nakrętka samokontruująca M6	

## 9. ZESPÓŁ HYDROAKUMULATORA



**Tabela 9.** Zespół hydroakumulatora

Nr	Indeks	Ilość	Nazwa zespołu lub części
1	H500R/LT	2	Hydroakumulator
2	24UPPM18	2	Pierścień uszczelniający PPM 18
3	24KP1/2 18	3	Przyłączka prosta 1/2"/M18x1,5
4	21x18x1,5	2	Podkładka miedziana 1/2"
5	G1/2" L=60	1	Śruba oczkowa 1/2"
6	kw.45+SC01	1	Blok zaworu
7	GE2-1/2"	1	Zawór kulowy
8	A90A45/244/10 L-550	1	Przewód hydrauliczny elastyczny
9	23S10/70	2	Śruba M10x70
10	23P10 82005	2	Podkładka okr. 11

## NOTATKI

A series of horizontal dotted lines for taking notes, spanning the width of the page.

A large area of the page is filled with horizontal dotted lines, providing a space for handwritten notes or additional information.





Metal-Fach Sp. z o.o. stale doskonali swoje wyroby i dostosowuje ofertę do potrzeb klientów, w związku z tym zastrzega sobie prawo do wprowadzania zmian w wyrobach bez powiadamiania. Prosimy więc przed podjęciem decyzji o zakupie, o kontakt z autoryzowanym dealerm lub handlowcami Metal-Fach Sp. z o.o. Metal-Fach Sp. z o.o. wyklucza roszczenia związane z danymi i zdjęciami zawartymi w tym katalogu, przedstawiona oferta nie stanowi oferty w myśl przepisów Kodeksu Cywilnego.

Zdjęcia nie zawsze przedstawiają wyposażenie standardowe.

Oryginalne części zamienne są dostępne u autoryzowanych dealerów na terenie kraju i zagranicy oraz w sklepie firmowym Metal-Fach.

#### SERWIS

16-100 Sokółka, ul. Kresowa 62  
tel.: +48 85 711 07 80; fax: +48 85 711 07 93  
serwis@metalfach.com.pl

#### SPRZEDAŻ

16-100 Sokółka, ul. Kresowa 62  
tel.: +48 85 711 07 78; fax: +48 85 711 07 89  
handel@metalfach.com.pl

#### HURTOWNIA CZĘŚCI ZAMIENNYCH

16-100 Sokółka, ul. Kresowa 62

Sprzedaż Hurtowa:  
tel.: 85 711 07 81; fax: 85 711 07 93  
hurtownia@metalfach.com.pl

Części zamienne – sprzedaż indywidualna  
TELEFON CAŁODOBOWY 24h/7 dni – +48 533 111 477  
tel.: +48 85 711 07 90  
sklep.kontakt@metalfach.com.pl