



**METAL-FACH**



**ŁADOWACZ CZOŁOWY  
T248  
KATALOG CZĘŚCI  
WYDANIE III  
2022**

Katalog części nr T248-03/2020

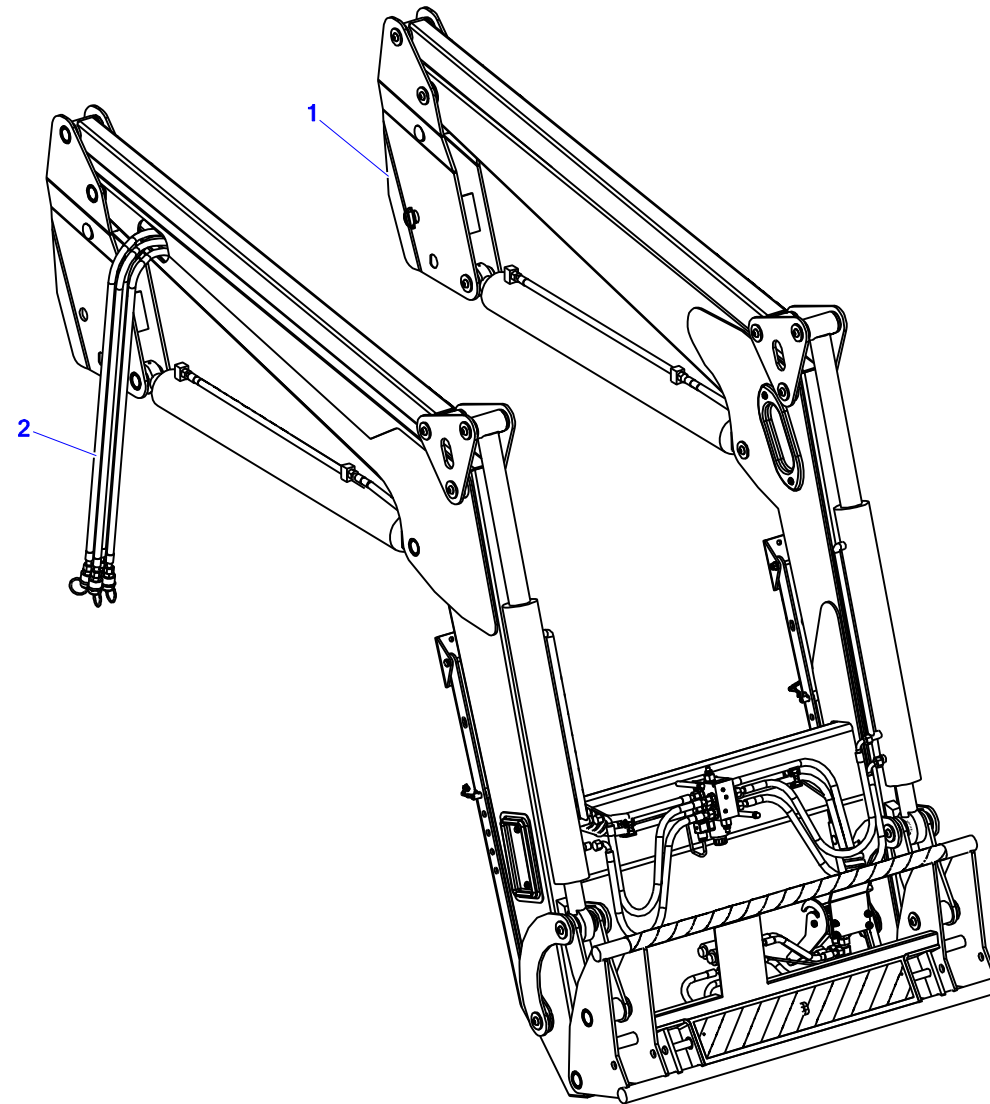


Informacje zawarte w katalogu części są aktualne na dzień opracowania. Producent zastrzega sobie prawo wprowadzania w maszynach zmian konstrukcyjnych, w związku z czym niektóre wielkości lub ilustracje mogą nie odpowiadać stanowi faktycznemu maszyny dostarczonej użytkownikowi. Producent zastrzega sobie prawo dokonywania zmian konstrukcyjnych, nie dokonując zmian w niniejszym katalogu części.

## Spis treści

1. ŁADOWACZ KPL. ....	4
2. WYSIĘGNIK KPL. ....	6
3. RAMKA MOCOWANIA NARZĘDZI .....	10
4. INSTALACJA HYDRAULICZNA .....	12
5. HYDROAKUMULATOR.....	16
6. STOPKA PODPOROWA KPL. ....	18
7. WSKAŹNIK POZIOMOWANIA KPL.....	20
NOTATKI.....	22

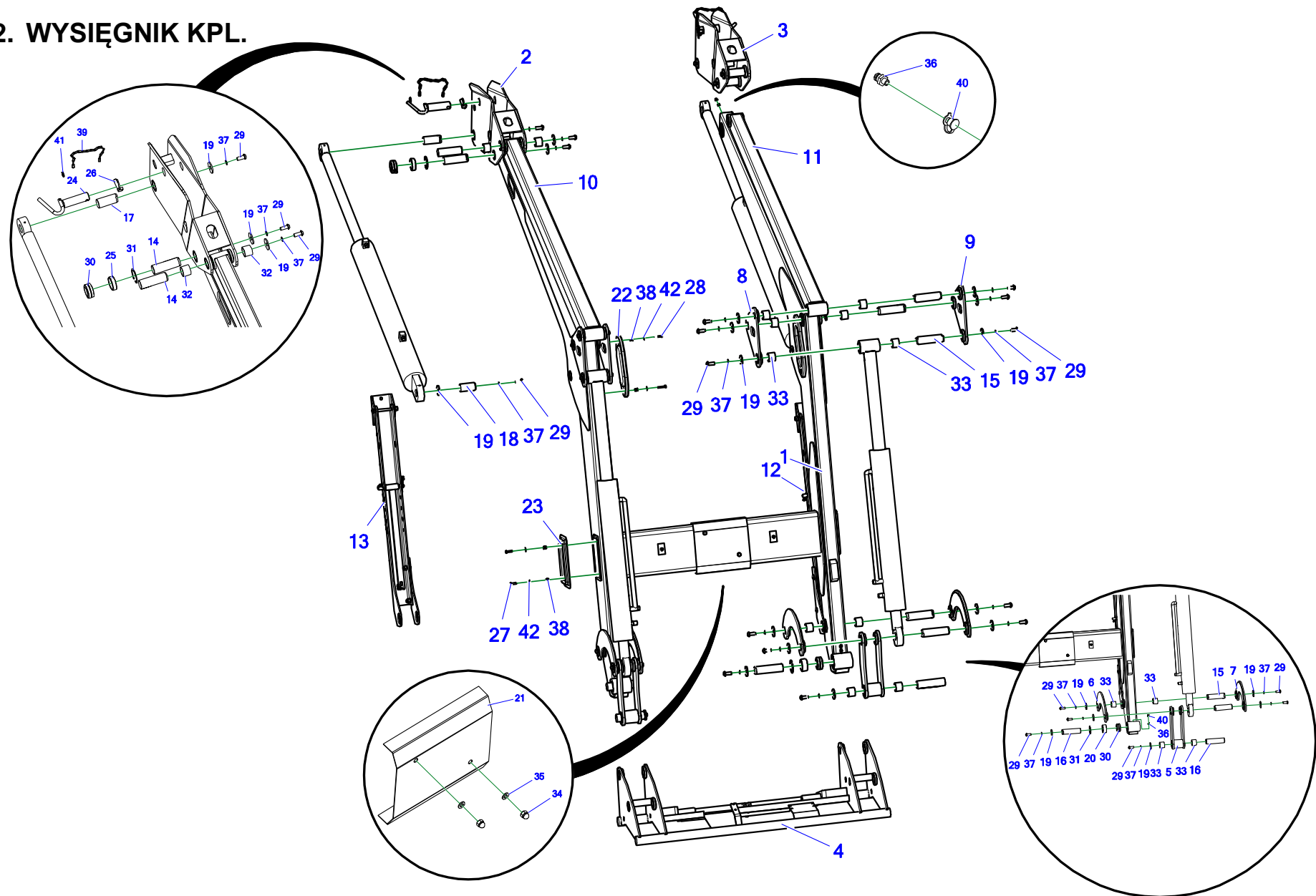
## 1. ŁADOWACZ KPL.



**Tabela 1. Ładowacz kpl.**

Nr	Typ ładowacza		Nazwa zespołu lub części
	T248-V.01B	T248-V.D1B	
1	T248.001.000.000	T248-D.001.000.000	Wysięgnik kpl.
2	PATRZ STRONA 14		Instalacja hydrauliczna
*	Zależnie od modelu ciągnika		Rama montowana na ciągniku

## 2. WYSIĘGNIK KPL.



**Tabela 2. Wysięgnik kpl.**

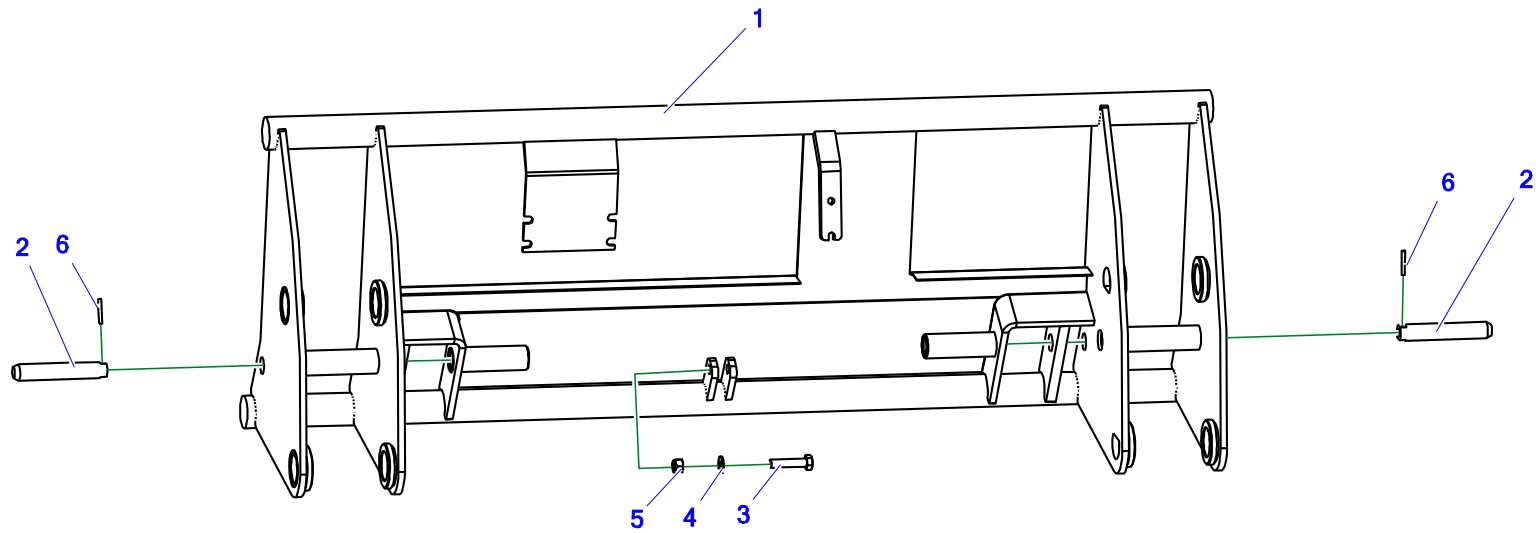
Nr	Typ ładowacza		Nazwa zespołu lub części	Ilość
	T248-V.01B	T248-V.D1B		
1	T248.001.000.000	T248-D.001.000.000	Wysięgnik długi kpl.	1
2	T248.002.001.000	T248.002.001.000	Dzwignia prawa kpl.	1
3	T248.002.002.000	T248.002.002.000	Dzwignia lewa kpl.	1
4	T248.004.001.000	T248.004.001.000	Ramka mocowania narzędzi roboczych EURO	1
5	T248.005.001.000	T248.005.001.000	Łącznik spawany dolny	2
6	T248.006.001.000	T248.006.001.000	Stopa prawa kpl.	2
7	T248.006.002.000	T248.006.002.000	Stopa lewa kpl	2
8	T248.007.001.000	T248.007.001.000	Łącznik górny prawy kpl.	2
9	T248.007.002.000	T248.007.002.000	Łącznik górny lewy kpl.	2
10	T248.008.001.000	T248-D.008.001.000	Łącznik górny spawany prawy	1
11	T248.008.002.000	T248-D.008.002.000	Łącznik górny spawany lewy	1
12	T248.009.002.000	T248.009.002.000	Stopka lewa kpl.	1
13	T248.009.001.000	T248.009.001.000	Stopka prawa kpl.	1
14	T248.010.000.001	T248.010.000.001	Sworzeń I	4
15	T248.010.000.002	T248.010.000.002	Sworzeń II	10
16	T248.010.000.003	T248.010.000.003	Sworzeń III	4
17	T248.010.000.004	T248.010.000.004	Sworzeń IV	2

Nr	Typ ładowacza		Nazwa zespołu lub części	Ilość
	T248-V.01B	T248-V.D1B		
18	T248.010.000.005	T248.010.000.005	Sworzeń V	2
19	T248.000.000.011	T248.000.000.011	Podkładka specjalna	32
20	T248.000.000.015	T248.000.000.015	Tulejka I blokująca łożyska	2
21	T241-1.000.000.016	T241-1.000.000.016	Ośłona dzielnika	1
22	POD-TSZ-000310	POD-TSZ-000310	osłona wewnętrzna profilu czarna	2
23	POD-TSZ-000309	POD-TSZ-000309	Ośłona zewnętrzna rury łączącej czarna	2
24	T229-1 000.029.000.1	T229-1 000.029.000.1	Sworzeń blokujący	2
25	T248.000.000.016	T248.000.000.016	Tulejka II blokująca łożyska	2
26	23PR11	23PR11	Zawlecзка z pierścieniem 11	2
27	23S6/25OC 105	23S6/25OC 105	Śruba 6x25oc 8,8 82105	4
28	23S6/35OC	23S6/35OC	Śruba 6x35oc 8,8 82105	4
29	POD-ELZ-000634	POD-ELZ-000634	Śruba grzyb. Imbus 12x30 ISO 7380 oc. 10,9	32
30	POD-LOZ-000009-1	POD-LOZ-000009-1	Łożysko GE 035 ES 2RS	4
31	POD-ELZ-000516	POD-ELZ-000516	Seger W55	4
32	POD-LOZ-000203	POD-LOZ-000203	Tulejka GSM-3539-30	4
33	POD-LOZ-000220	POD-LOZ-000220	Tulejka GSM-3539-40	20
34	POD-ELZ-000607	POD-ELZ-000607	Nakrętka kołpakowa m8oc 82181	2
35	23P8OOC	23P8OOC	Podkładka okr.8oc 82005 82005	2



Nr	Typ ładowacza		Nazwa zespołu lub części	Ilość
	T248-V.01B	T248-V.D1B		
36	23SM	23SM	smarownicza M6x1,0 prosta	4
37	POD-ELZ-000906	POD-ELZ-000906	podkładka SCHNORR M12 typ S	32
38	POD-ELZ-000001-1	POD-ELZ-000001-1	Nitonakrętka cylindr.z walc.kołn. Z radełk.trzpien M6x14 FE	8
39	25LS	25LS	Łańcuch spinający fi 2mm	2
40	23KOC	23KOC	Kapturek ochronny czerwony	4
41	23KK	23KK	Kółko do kluczy	2
42	23P6OC030	23P6OC030	Podkładka okr.6oc pow 82030	8

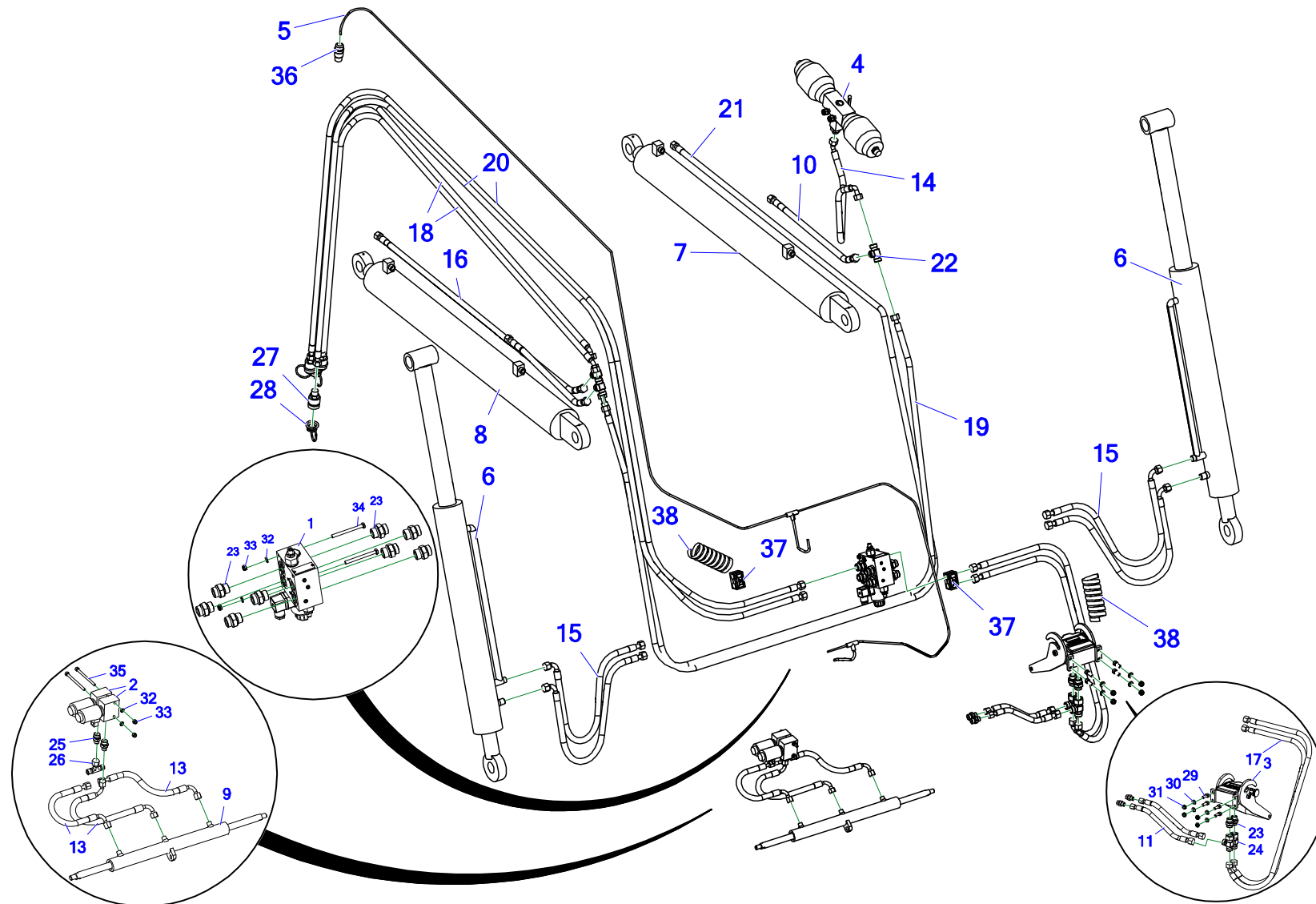
### 3. RAMKA MOCOWANIA NARZĘDZI



**Tabela 3. Ramka mocowania narzędzi**

Nr	Typ ładowacza		Nazwa zespołu lub części	Ilość
	T248-V.01B	T248-V.D1B		
1	T248.004.001.000	T248.004.001.000	Ramka mocowania narzędzi roboczych EURO	1
2	T248.004.000.002	T248.004.000.002	Sworzeń zabezpieczenia	2
3	POD-ELZ-000428	POD-ELZ-000428	Śruba M10x45	1
4	23P10 82005	23P10 82005	Podkładka okr.10oc 82005 82005	1
5	23NS10OC	23NS10OC	Nakrętka samokontrująca m10oc 82175 8 82175 8	1
6	23K4/30	23K4/30	Kolek Sprężysty 4x28	2

#### 4. INSTALACJA HYDRAULICZNA



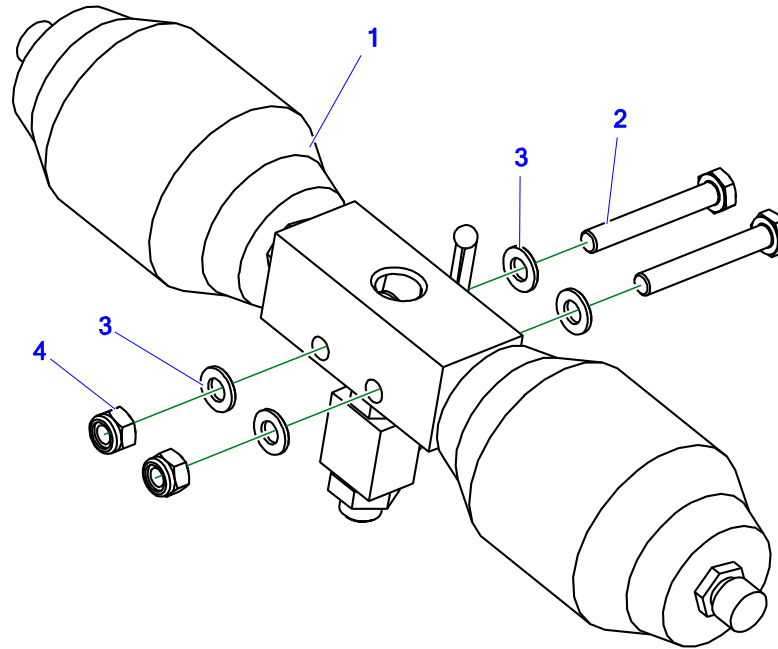
**Tabela 4. Instalacja hydrauliczna**

Nr	Typ ładowacza		Nazwa zespołu lub części	Ilość
	T248-V.01B	T248-V.D1B		
1	POD-HZW-000079	POD-HZW-000079	Dzielnik elektr.zespolony 6UREE6-00/R1-ZK-G12Z4/160/160	1
2	POD-HZW-000085	POD-HZW-000085	Rozdzielacz nabojoy 2URED-6-C5-16/2-M1-G12Z4	2
3	POD-HZW-000073	POD-HZW-000073	Szybkozłącze 2x1/2" BSP 2P206 gniazdo (2P206-2-12GFC)	1
4	24HA	24HA	Hydroakumulator (kpl.)	1
5	POD-ELK-000315	POD-ELK-000385	Wiązka elektryczna tura T248	1
6	POD-HSL-000132	POD-HSL-000132	Siłownik T248-80/45/450 -UCJ425 L-1285	2
7	POD-HSL-000134	POD-HSL-000189	Siłownik T248-80/45/690 L -UCJ415 siłownik SMT2MF 90/45/690 L-1245 Ral 7015	1
8	POD-HSL-000135	POD-HSL-000189	Siłownik T248-80/45/690 P -UCJ414 siłownik SMT2MF 90/45/690 L-1245 Ral 7015	1
9	POD-HSL-000148	POD-HSL-000148	Siłownik T248-25/18/2x110 -UCJ38	1
10	AA/241/10/L-210	AA/241/10/L-450	Przewód hydrauliczny	2
11	AA/21_/6-L300 proste M22x1,5	AA/21_/6-L300 proste M22x1,5	Przewód hydrauliczny	2
12	A90A90/211/6-L300	A90A90/211/6-L300	Przewód hydrauliczny	1
13	A90A/211/6-L300	A90A/211/6 L-300	Przewód hydrauliczny	2
14	A45A90/214/10-L650	A45A90/214/10-L650	Przewód hydrauliczny	1
15	A90A/214/10 L-720	A90A/214/10 L-720	Przewód hydrauliczny	4
16	AA/241/10-L950	AA/241/10-L1210 (do 2022) AA/241/10-L1230 (od 2022)	Przewód hydrauliczny	1

Nr	Typ ładowacza		Nazwa zespołu lub części	Ilość
	T248-V.01B	T248-V.D1B		
17	A45A/233/13-L1200	A45A/233/13-L1200	Przewód hydrauliczny	2
18	A45A/233/13 L-2000	A45A/233/13 L-2300	Przewód hydrauliczny	2
19	AA/244/10-L2700	AA/244/10-L2700	Przewód hydrauliczny	1
20	AA/233/13-L3100	AA/233/13-L3400	Przewód hydrauliczny	2
21	AA/241/10-L-3400	AA/241/10-L-3600 (do 2022) AA/241/10-L-3680 (od 2022)	Przewód hydrauliczny	1
22	POD-HKR-000007-1	POD-HKR-000007-1	Złączka trójnikowa 22x22x22 15L	3
23	24K1/2 22	24K1/2 22	Przyłączka prosta 1/2 edx22-1,5	10
24	POD-HKR-000018	POD-HKR-000018	Złączka trójnikowa niesym.22x22x22-1,5 15L z nakrętka bok	2
25	POD-HKR-000047	POD-HKR-000047	Przyłączka prosta 3/8"x14-1,5 8LR	4
26	POD-HKR-000066	POD-HKR-000066	Złączka trójnikowa sym.14x14x14-1,5 8L nakrętka góra	1
27	24ZGE13	24ZGE13	Zawór-gniazdo EURO 13 M22x1,5	4
28	24ZGNE13	24ZGNE13	Nasadka zaworu gniazda EURO13 (ziel,żół,nieb,czerw)	4
29	POD-ELZ-000351	POD-ELZ-000351	Śruba imbus 8x25oc 8,8 82302	4
30	23P8OOC	23P8OOC	Podkładka okr.8oc 82005 82005	4
31	23NS8OC	23NS8OC	Nakrętka samokontrująca m8oc 82175 8 82175 8	4
32	23P6OOC	23P6OOC	Podkładka okr.6oc 82005 82005	6
33	23NS6OC	23NS6OC	Nakrętka samokontrująca m6oc 82175 8 82175 8	4
34	23S6/70 105	23S6/70 105	Śruba 6x70oc 8,8 82101 82101 8,8	2

Nr	Typ ładowacza		Nazwa zespołu lub części	Ilość
	T248-V.01B	T248-V.D1B		
35	POD-ELZ-000728	POD-ELZ-000728	Śruba 6x90oc 8.8 82101	2
36	POD-ELK-000198	POD-ELK-000198	Wtyczka 3 pionowa 251100	1
37	POD-HPZ-000005-1	POD-HPZ-000005-1	Uchwyt HBK fi18x2 -podwójny	2
38	POD-HPZ-000043-1	POD-HPZ-000043-1	Ośłona spiralna HG40	2

## 5. HYDROAKUMULATOR

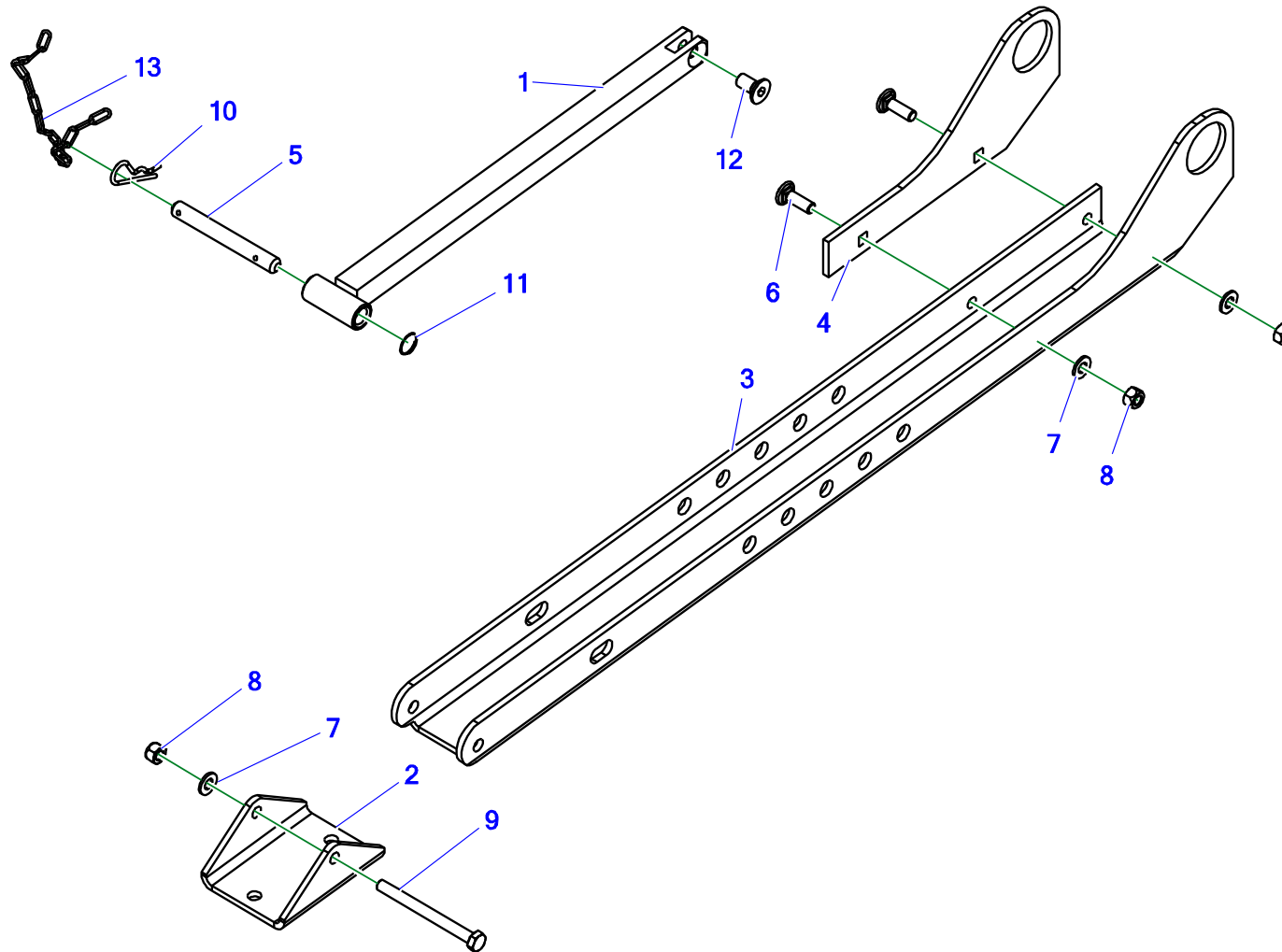




**Tabela 5. Hydroakumulator**

Nr	Typ ładowacza		Nazwa zespołu lub części	Ilość
	T248-V.01B	T248-V.D1B		
1	24HA	24HA	Zespół amortyzatora hydraulicznego	1
2	23S10/70	23S10/70	Śruba 10x70oc 8,8 82105 82105	2
3	23P10 82005	23P10 82005	Podkładka okr.10oc 82005 82005	4
4	23NS10OC	23NS10OC	Nakrętka samokontrująca m10oc 82175 8 82175 8	2

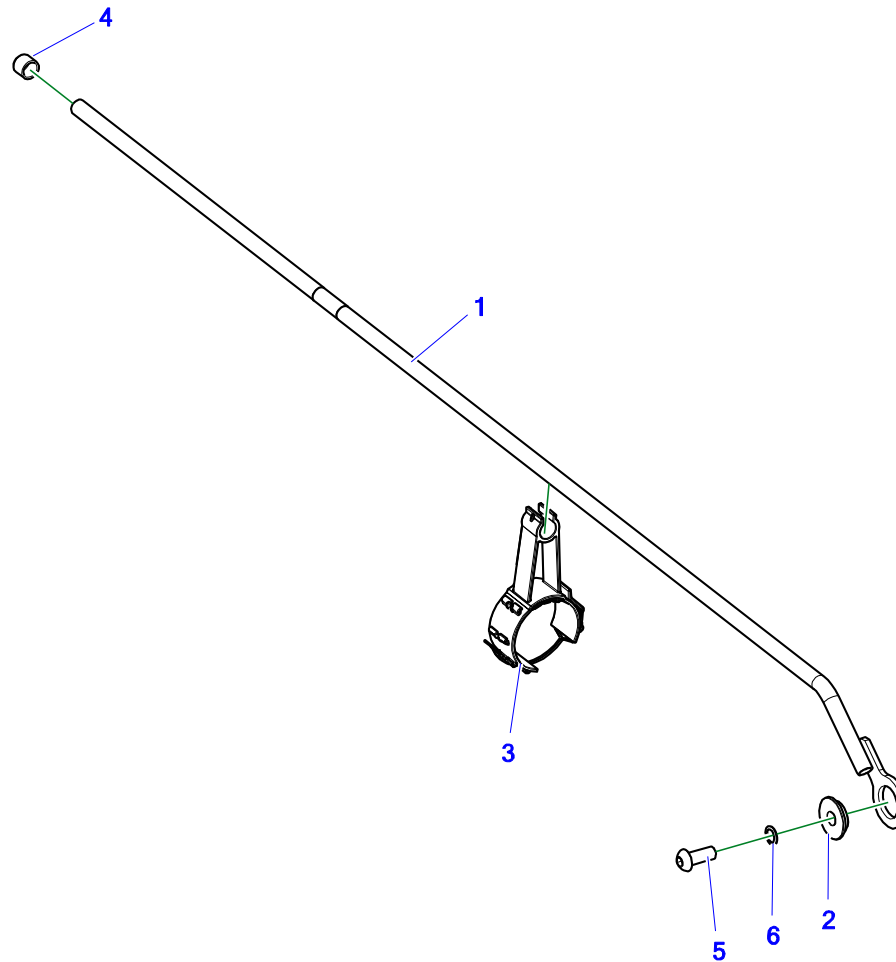
## 6. STOPKA PODPOROWA KPL.



**Tabela 6. Stopka podporowa kpl.**

Nr	Typ ładowacza		Nazwa zespołu lub części	Ilość
	T248-V.01B	T248-V.D1B		
1	T248.009.001.200	T248.009.001.200	Podpora stopki	1
2	T248.009.001.003	T248.009.001.003	Stopka	1
3	T248.009.001.001 T248.009.002.001"	T248.009.001.001 T248.009.002.001"	Ceownik prawy stopki Ceownik lewy stopki "	1
4	T248.009.001.004	T248.009.001.004	Błacha boczna stopki	1
5	T248.009.001.005	T248.009.001.005	Zabezpieczenie stopki	1
6	23S10/30P	23S10/30P	Śruba podsadzana 10x30oc 8,8 82406 82406	2
7	23P10 82005	23P10 82005	Podkładka okr.10oc 82005 82005	3
8	23NS10OC	23NS10OC	Nakrętka samokontrująca m10oc 82175 8 82175 8	3
9	23S10/110OC 8,8	23S10/110OC 8,8	Śruba 10x110oc 8,8 82101 82101	1
10	POD-ELZ-000422	POD-ELZ-000422	zawleczka spręż.podw. 3,2mm oc.(litera R podw.)	1
11	23KK	23KK	Kółko do kluczy	1
12	POD-ELZ-000518	POD-ELZ-000518	Śruba imbus łeb stożk. 12x35oc 10,9 DIN7991	1
13	25LS	25LS	Łańcuch spinający fi 2mm	1 (0.3m)

## 7. WSKAŹNIK POZIOMOWANIA KPL.



**Tabela 7. Wskaźnik poziomowania kpl.**

Nr	Typ ładowacza		Nazwa zespołu lub części	Ilość
	T248-V.01B	T248-V.D1B		
1	T229-1 052.001.000	T229-1 052.001.000	Pręt wskaźnika poziomowania kpl.	1
2	T248 052.000.002	T248 052.000.002	Tuleja dystansowa wskaźnika poziomowania	1
3	POD-OGL-000932	POD-OGL-000932	uchwyt pręta poziomowania kpl.	1
4	POD-TSZ-000226	POD-TSZ-000226	Zaślepka okr. zew. 14mm (Es-FCWA-0143-013)	1
5	POD-ELZ-000634	POD-ELZ-000634	Śruba grzyb. Imbus 12x30 ISO 7380 oc. 10,9	1
6	POD-ELZ-000906	POD-ELZ-000906	podkładka SCHNORR M12 typ S	1

## NOTATKI

A series of horizontal dotted lines providing space for notes.





Metal-Fach Sp. z o.o. stale doskonali swoje wyroby i dostosowuje ofertę do potrzeb klientów, w związku z tym zastrzega sobie prawo do wprowadzania zmian w wyrobach bez powiadamiania. Prosimy więc przed podjęciem decyzji o zakupie, o kontakt z autoryzowanym dealerem lub handlowcami Metal-Fach Sp. z o.o. Metal-Fach Sp. z o.o. wyklucza roszczenia związane z danymi i zdjęciami zawartymi w tym katalogu, przedstawiona oferta nie stanowi oferty w myśl przepisów Kodeksu Cywilnego.

Zdjęcia nie zawsze przedstawiają wyposażenie standardowe.

Oryginalne części zamienne są dostępne u autoryzowanych dealerów na terenie kraju i zagranicy oraz w sklepie firmowym Metal-Fach.

#### SERWIS

16-100 Sokółka, ul. Kresowa 62  
tel.: +48 85 711 07 80; fax: +48 85 711 07 93  
serwis@metalfach.com.pl

#### SPRZEDAŻ

16-100 Sokółka, ul. Kresowa 62  
tel.: +48 85 711 07 78; fax: +48 85 711 07 89  
handel@metalfach.com.pl

#### HURTOWNIA CZĘŚCI ZAMIENNYCH

16-100 Sokółka, ul. Kresowa 62

#### Sprzedaż Hurtowa:

tel.: +48 85 711 07 80; fax: +48 85 711 07 93  
serwis@metalfach.com.p

#### Sprzedaż Indywidualna:

tel.: +48 85 711 07 80; fax: +48 85 711 07 93  
serwis@metalfach.com.p

