



**METAL-FACH**



## **OSPRZĘT – ŁADOWACZE CZOŁOWE**

**KATALOG CZĘŚCI**

**WYDANIE 4**

**30.08.2023**



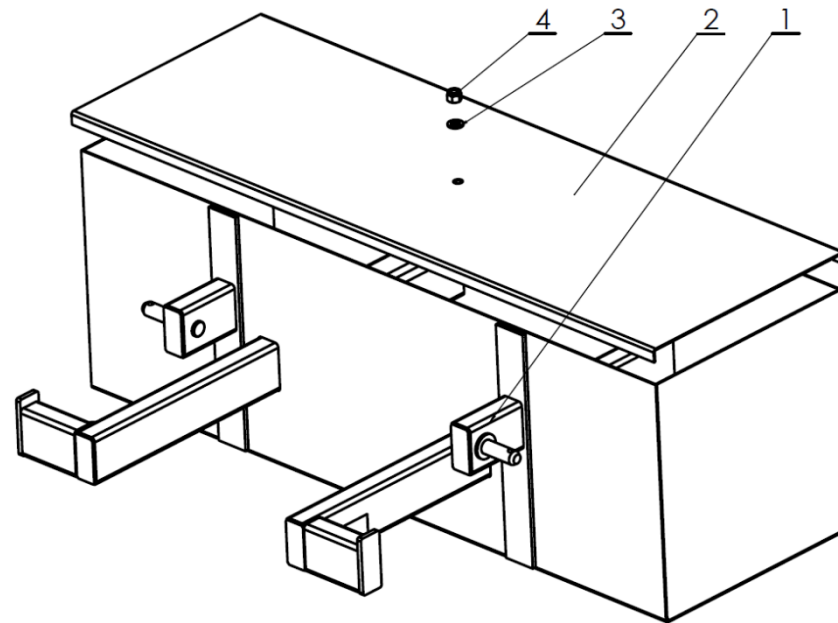
Informacje zawarte w katalogu części są aktualne na dzień opracowania. Producent zastrzega sobie prawo wprowadzania w maszynach zmian konstrukcyjnych, w związku z czym niektóre wielkości lub ilustracje mogą nie odpowiadać stanowi faktycznemu maszyny dostarczonej użytkownikowi. Producent zastrzega sobie prawo dokonywania zmian konstrukcyjnych, nie dokonując zmian w niniejszym katalogu części.

## Spis treści

1. SKRZYNNIA BALASTOWA .....	5
2. CHWYTAK DO BEL STANDARD.....	6
3. CHWYTAK DO BEL (WERSJA LEKKA) .....	8
4. CHWYTAK BEL (WERSJA CIĘŻKA) .....	10
5. CHWYTAK BEL WIELOFUNKCYJNY.....	12
5.1. ZESPÓŁ BELKI CHWYTAJĄCEJ.....	13
5.2. BELKA CHWYTAJĄCA Z DODATKOWYM ZAWIESIEM TRANSPORTOWYM OL.CHB .....	15
5.3. INSTALACJA HYDRAULICZNA OL.CHB.....	17
6. CHWYTAK KŁÓD KRAB .....	19
7. CHWYTAK DO KŁÓD DREWNA OL.CHK ZAWIESZANY NA WIDŁACH DO PALET .....	21
8. CHWYTAK DO KISZONKI (WERSJA Z 1 SIŁOWNIKIEM) .....	23
9. CHWYTAK KISZONKI (WERSJA Z 2 SIŁOWNIKAMI).....	27
10. CHWYTAK KISZONKI MODEL Q .....	31
11. CHWYTAK KISZONKI MODEL Z.....	34
12. CHWYTAK DO KISZONKI LIGHT 1,2M.....	37
13. ŁYŻKA CHWYTAKOWA.....	39
14. ŁYŻKA CHWYTAKOWA MODEL „Q”.....	42
15. ŁYŻKA CHWYTAKOWA MINI .....	45
16. WIDŁY DO BEL STANDARD .....	47
17. WIDŁY OBORNIKA I SŁOMY.....	48
18. WIDŁY OBORNIKA I SŁOMY MODEL „Q” .....	50
19. WIDŁY OBORNIKA I SŁOMY MODEL „Z” .....	52

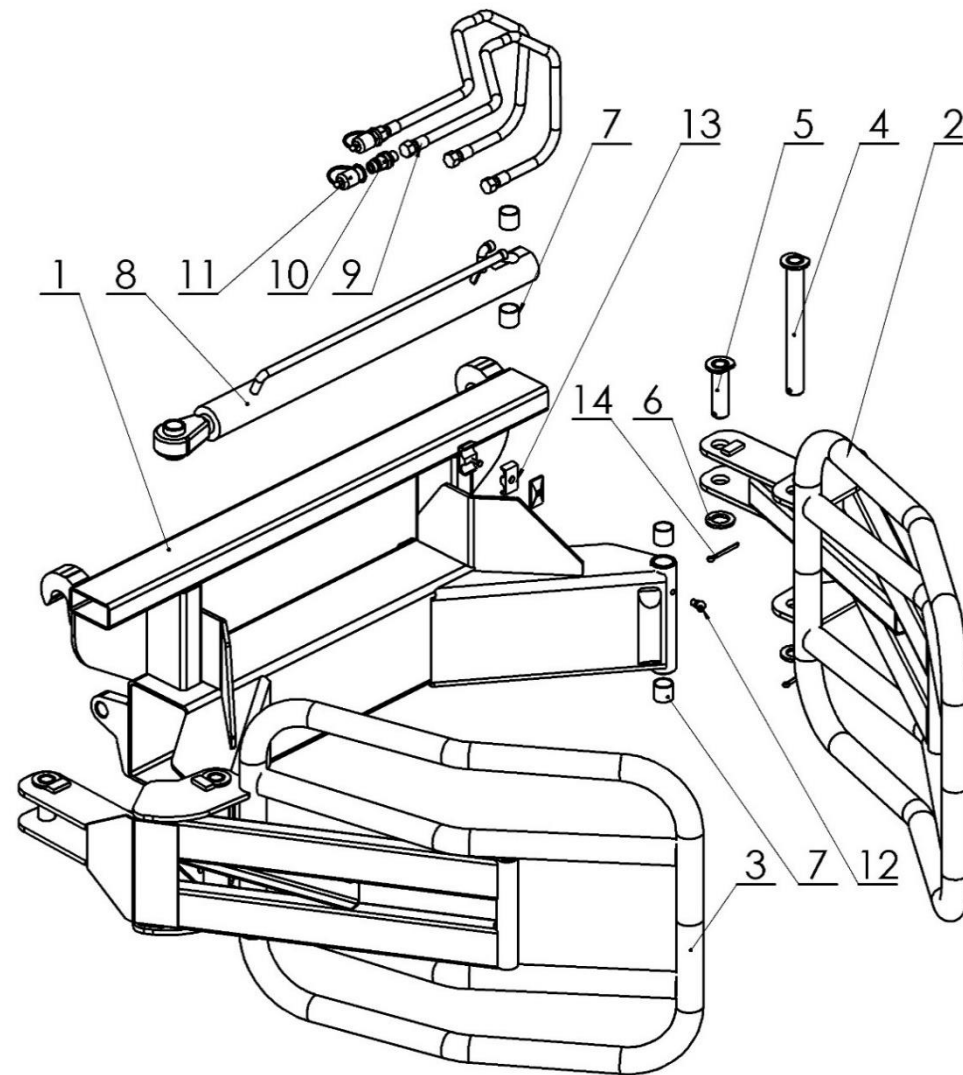
20. WYCINAK DO KISZONKI.....	54
21. WIDŁY PRZESUWNE DO PALET .....	57
22. WIDŁY PRZESUWNE DO PALET KOMBINOWANE .....	59
23. ŁYŻKA OTWIERANA DO RÓWNANIA I CHWYTANIA .....	61
24. ŁYŻKA WYSOKIEGO WYWROTU EURO.....	65
25. PODNOŚNIK WORKÓW NAWOZÓW .....	67
26. PŁUG DO ŚNIEGU ZAWIESZANY NA ŁADOWACZU 2,2 M TYP EURO LIGHT .....	69
27. PŁUG DO ŚNIEGU Z ZABEZPIECZENIEM MECHANICZNYM ZAWIESZANY NA ŁADOWACZU 2,2M TYP EURO SPRING .....	71
28. PŁUG DO ŚNIEGU DWUSTRONNY ZAWIESZANY NA ŁADOWACZU 2,2M TYP MULTI .....	74
29. CHWYTAK BEL PROSTOKĄTNYCH .....	77
30. CHWYTAK BEL PROSTOKĄTNYCH- RAMIĘ.....	79
31. ŁYŻKA MATERIAŁÓW SYPKICH .....	81

## 1. SKRZYŃNIA BALASTOWA



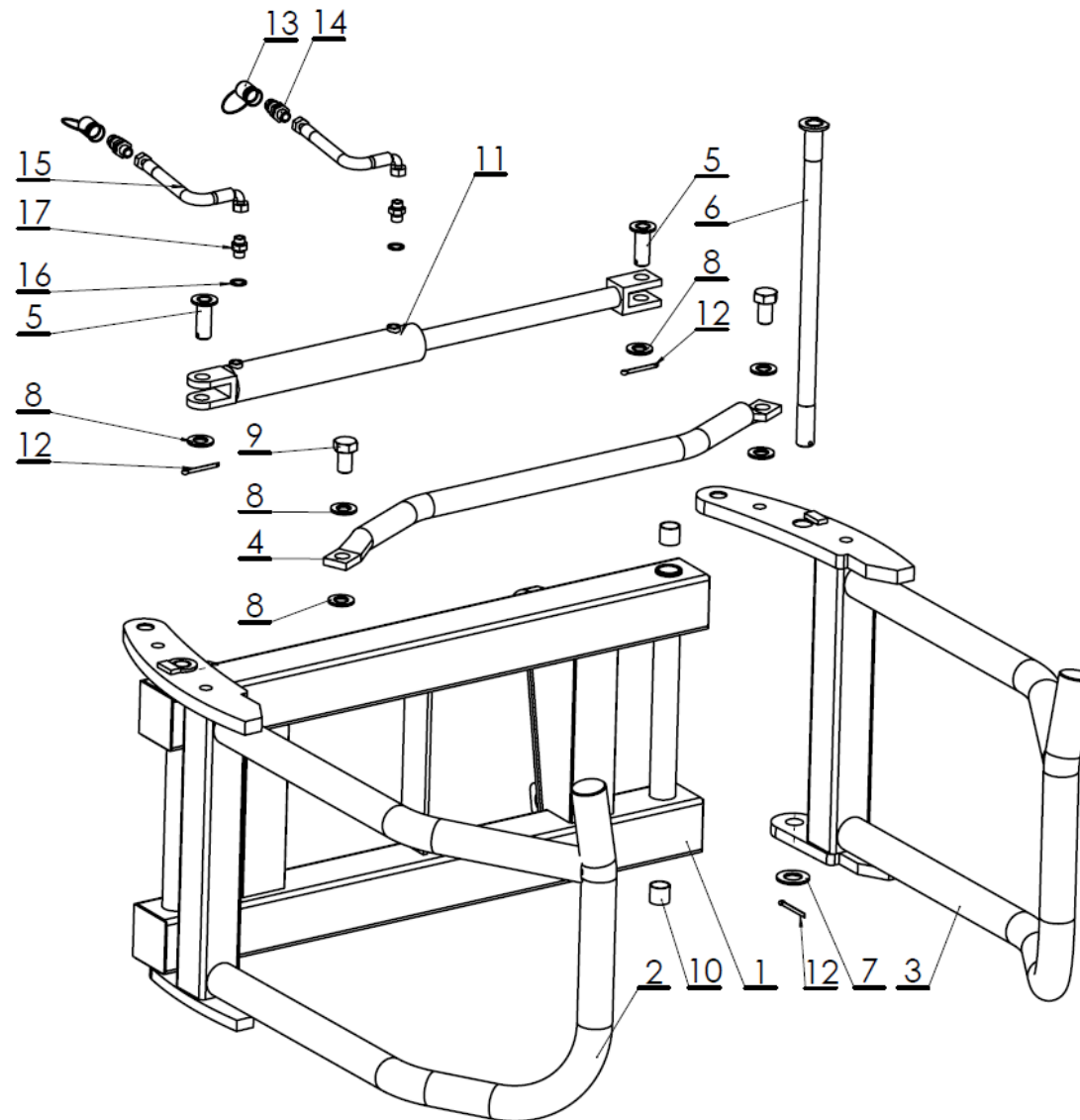
Nr	Nazwa	Nr rys. lub indeks			
		OL.BL650	Ilość	OL.BL800	Ilość
1	Pojemnik spawany	OL.BL 650 01.00.00	1	OL.BL 800 01.00.00	1
2	Pokrywa	OL.BL 650 00.00.02	1	OL.BL 800 00.00.02	1
3	Podkładka okr. 17	23P16OOC	1	23P16OOC	1
4	Nakrętka samokontrująca M16	23NS16OC	1	23NS16OC	1

## 2. CHWYTAK DO BEL STANDARD



Nr	Nazwa	Nr rys. lub indeks			
		OL.CH 3	Ilość	OL.CH 3 E	Ilość
1	Rama spawana	OL.CH 01.00.00.4	1	OL.CH 01.00.00.5E	1
2	Łapa chwytaka bel kpl. L	OL.CH 02.00.00.3L	1	OL.CH 02.00.00.3L	1
3	Łapa chwytaka bel kpl. P	OL.CH 02.00.00.3P	1	OL.CH 02.00.00.3P	1
4	Sworzeń I	OL.CH 00.03.00.1	2	OL.CH 00.03.00.1	2
5	Sworzeń II	OL.CH 00.04.00.1	2	OL.CH 00.04.00.1	2
6	Podkładka okr. 30	POD-ELZ-000507	13	POD-ELZ-000507	13
7	Tulejka samosmarna	POD-LOZ-000021-1	4	POD-LOZ-000021-1	4
8	Siłownik hydrauliczny	POD-HSL-000094	1	POD-HSL-000094	1
9	Przewód hydrauliczny elastyczny	AA/111/10 L2600	2	AA/111/10 L2600	2
10	Zawór-wtyczka euro M18x1,5	24ZWE13-M18X1,5	2	24ZWE13-M18X1,5	2
11	Nasadka zaworu wtyczki	24ZWNE13	2	24ZWNE13	2
12	Smarowniczką M10x1,0 kąt 45	23SM10KAT45	2	23SM10KAT45	2
13	Uchwyt HBK	POD-HPZ-000005-1	1	POD-HPZ-000005-1	1
14	Zawleczką 6,3x63	23Z6/63	4	23Z6/63	4

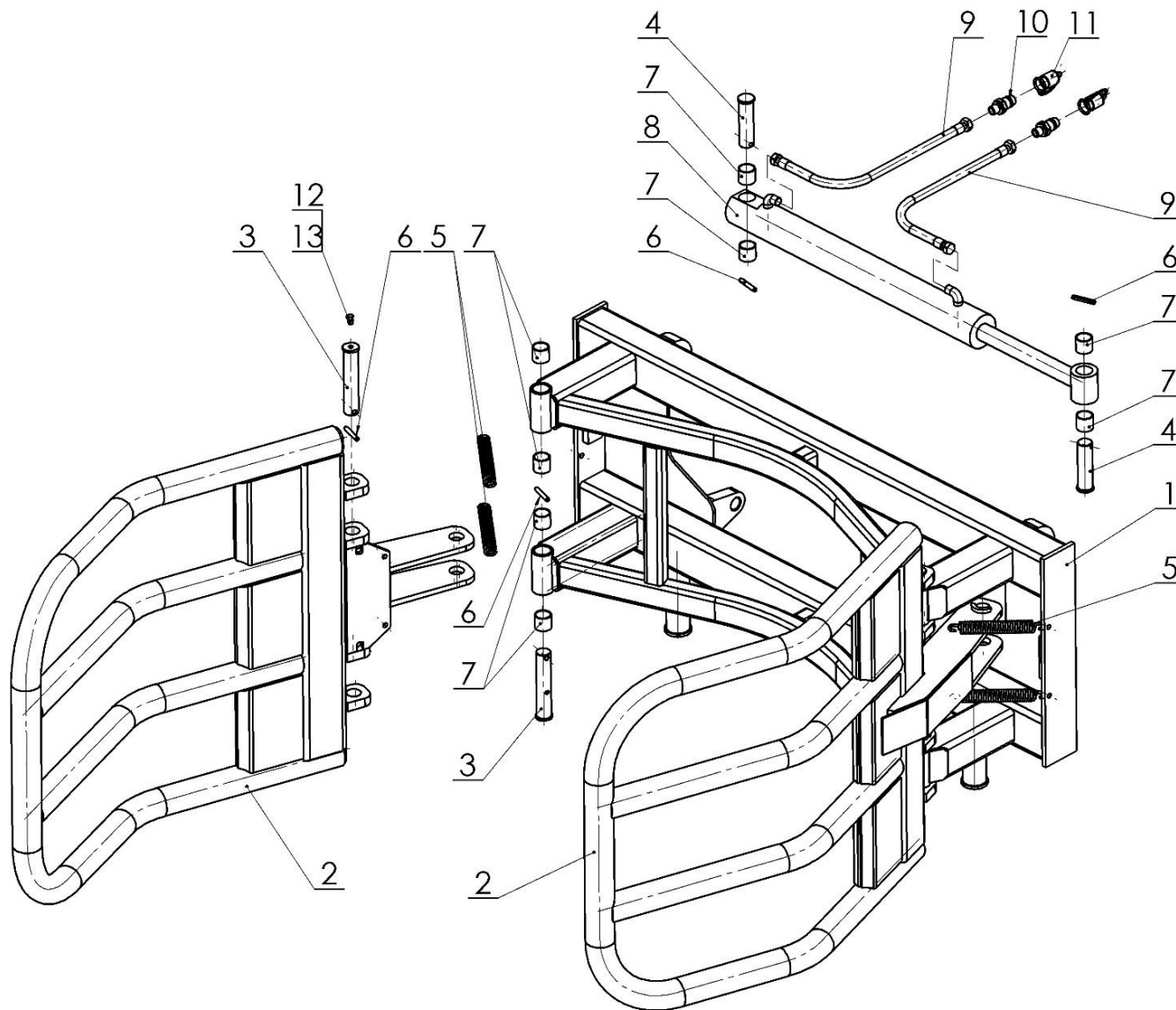
### 3. CHWY TAK DO BEL (WERSJA LEKKA)





Nr	Nazwa	Nr rys. lub indeks			
		OL.CH	Ilość	OL.CH E	Ilość
1	Rama chwytaka	OL.CH 2 01.00.00	1	OL.CH 2 01.00.00.2E	1
2	Ramię chwytaka prawe	OL.CH 2 02.00.00.1P	1	OL.CH 2 02.00.00.1P	1
3	Ramię chwytaka lewe	OL.CH 2 02.00.00.1L	1	OL.CH 2 02.00.00.1L	1
4	Rozpórka	OL.CH 2 00.00.03	1	OL.CH 2 00.00.03	1
5	Sworzeń I kpl	OL.CH 2 00.04.00	2	OL.CH 2 00.04.00	2
6	Sworzeń II kpl.	OL.CH 2 00.05.00	2	OL.CH 2 00.05.00	2
7	Podkładka okr.30oc 82005 82005	23P30OOC	2	23P30OOC	2
8	Podkładka okr.24oc 82005 82005	23P24OC	6	23P24OC	6
9	Śruba 24x50oc 8,8 82105	POD-ELZ-000445	2	POD-ELZ-000445	2
10	Tulejka samosmarna	POD-LOZ-000021-1	4	POD-LOZ-000021-1	4
11	Siłownik hydrauliczny	24SCJ1.63/36*250	1	24SCJ1.63/36*250	1
12	Zawlecza 6,3x63	23Z6/63	4	23Z6/63	4
13	Nasadka zaworu wtyczki	24ZWNE13	2	24ZWNE13	2
14	Zawór-wtyczka euro M18x1,5	24ZWE13-M18X1,5	2	24ZWE13-M18X1,5	2
15	Przewód hydrauliczny elastyczny	24PAA90/111/10 L-1500	2	24PA90A10-2000 10/13	2
16	Podkładka met-gum PPM18 26x18	24UPPM18	2	24UPPM18	2
17	Przyłączka prosta	POD-HKR-000040	2	POD-HKR-000040	2

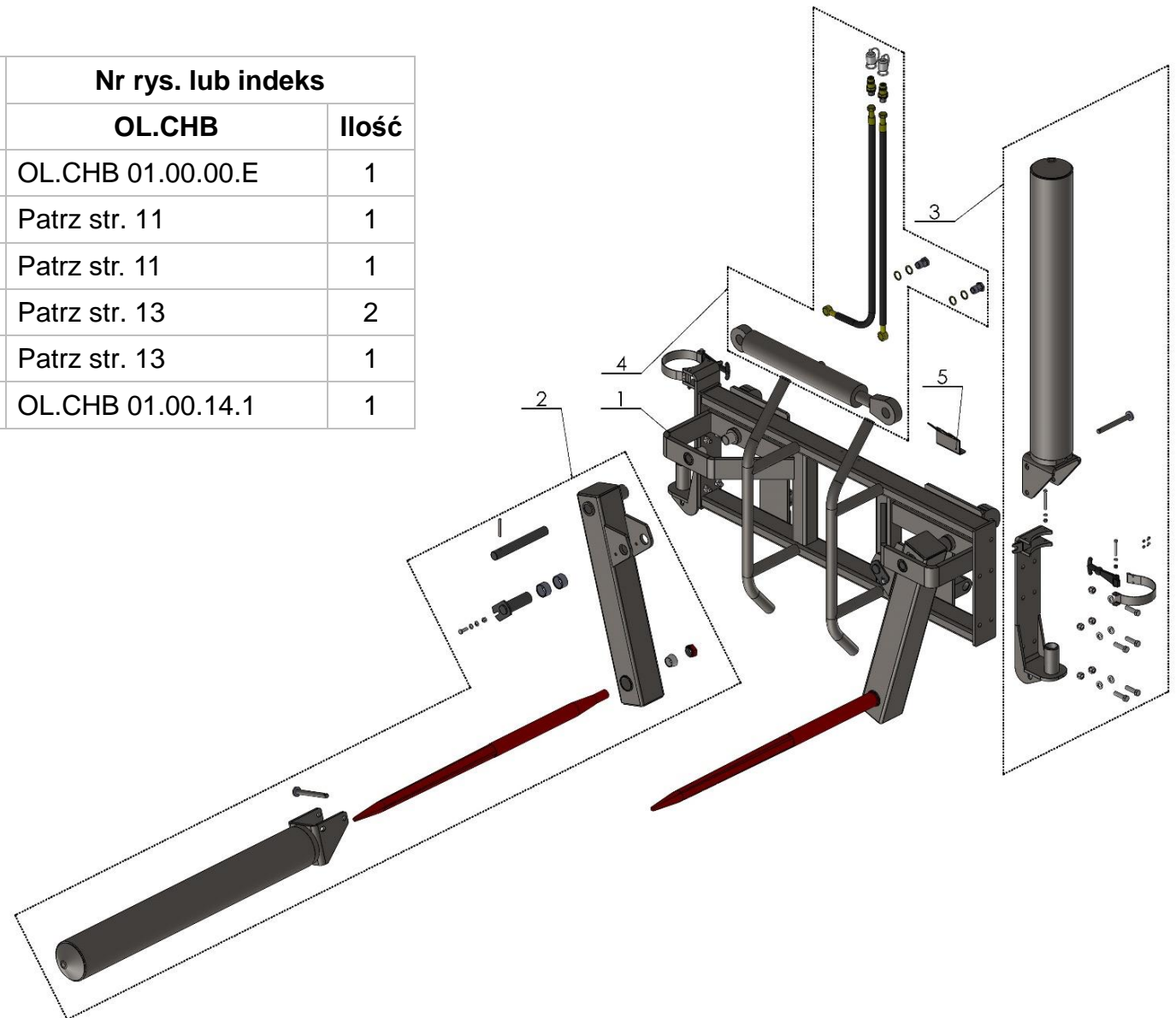
#### 4. CHWYТАK BEL (WERSJA CIĘŻKA)



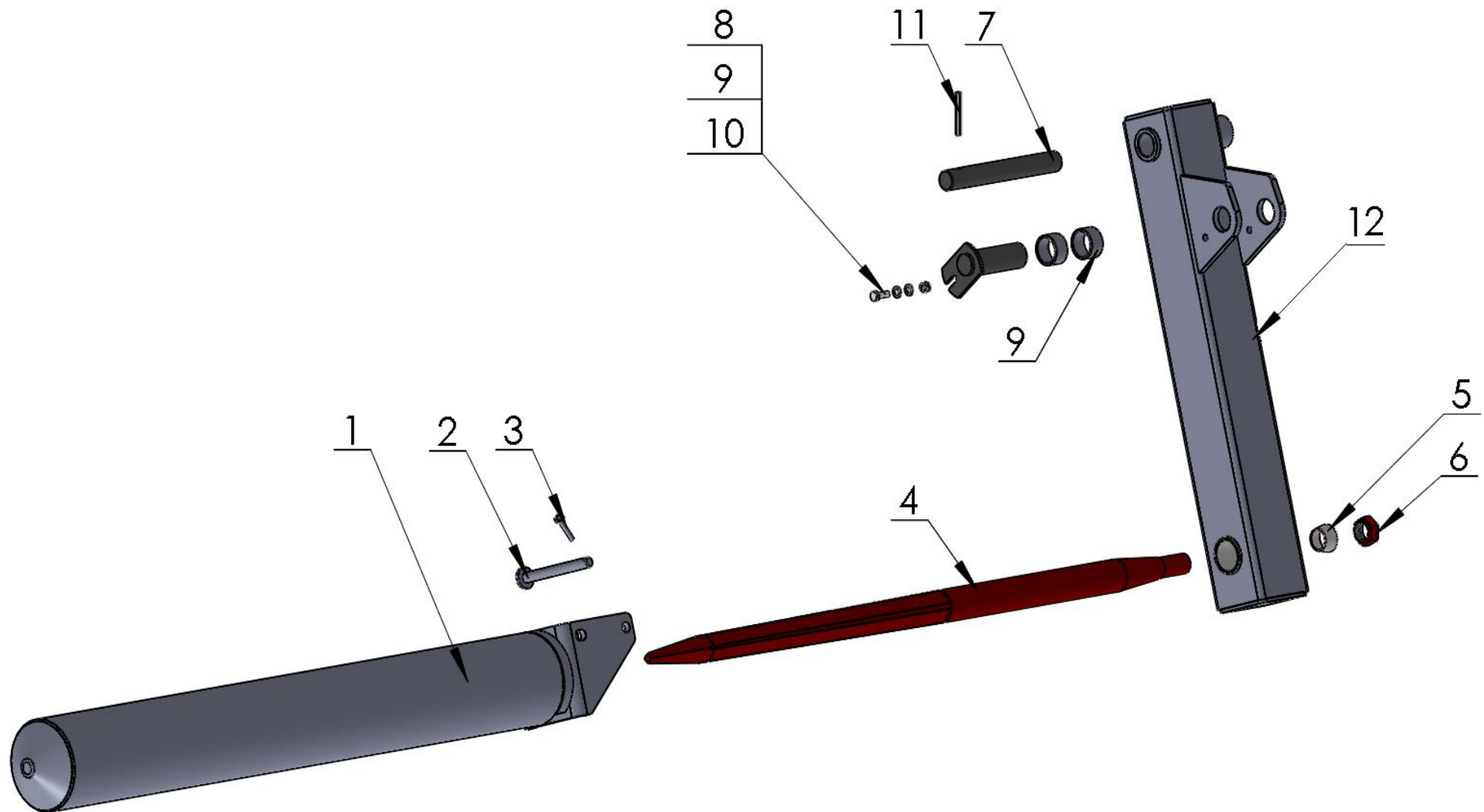
Nr	Nazwa	Nr rys. lub indeks			
		OL.CH 3E	Ilość	OL.CH 3	Ilość
1	Rama chwytaka	OL.CH 3 01.00.00.3E	1	OL.CH 3 01.00.00	1
2	Obejma kpl.	OL.CH 3 02.00.00.1	2	OL.CH 3 02.00.00.1	2
3	Sworzeń obejmy	OL.CH 3 00.00.03.2	2	OL.CH 3 00.00.03.2	2
4	Sworzeń siłownika	OL.CH 3 00.00.04	2	OL.CH 3 00.00.04	2
5	Sprężyna	POD-SPR-000005	4	POD-SPR-000005	4
6	Kolek sprężysty	23K8/50	6	23K8/50	6
7	Tuleja PAP 3030 P10	POD-LOZ-000021-1	12	POD-LOZ-000021-1	12
8	Siłownik hydrauliczny	POD-HSL-000028	1	POD-HSL-000028	1
9	Przewód hydrauliczny elastyczny	24PAA/111/10 L-2000	2	24PAA/111/10 L-2000	2
10	Zawór-wtyczka euro M18x1,5	24ZWE13-M18X1,5	2	24ZWE13-M18X1,5	2
11	Nasadka zaworu wtyczki	24ZWNE13	2	24ZWNE13	2
12	Smarowniczką M10x1,0 prosta	23SM10/1	4	23SM10/1	4
13	Kapturek ochronny czerwony	23KOC	4	23KOC	4

## 5. CHWYTAK BEL WIELOFUNKCYJNY

Nr	Nazwa	Nr rys. lub indeks	
		OL.CHB	Ilość
1	Rama główna	OL.CHB 01.00.00.E	1
2	Belka chwytająca lewa	Patrz str. 11	1
	Belka chwytająca prawa	Patrz str. 11	1
3	Zaczep transportowy	Patrz str. 13	2
4	Instalacja hydrauliczna	Patrz str. 13	1
5	Wspornik przewodów	OL.CHB 01.00.14.1	1

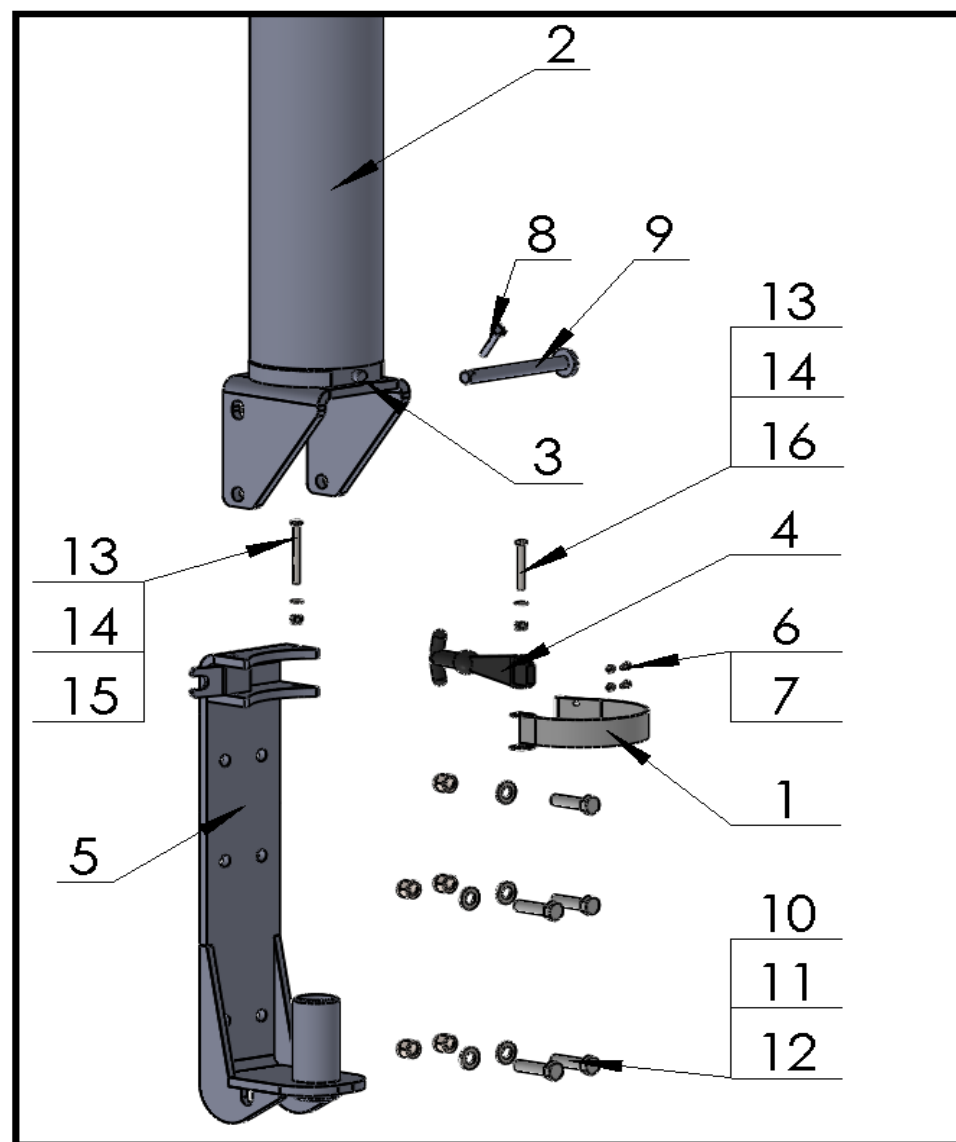
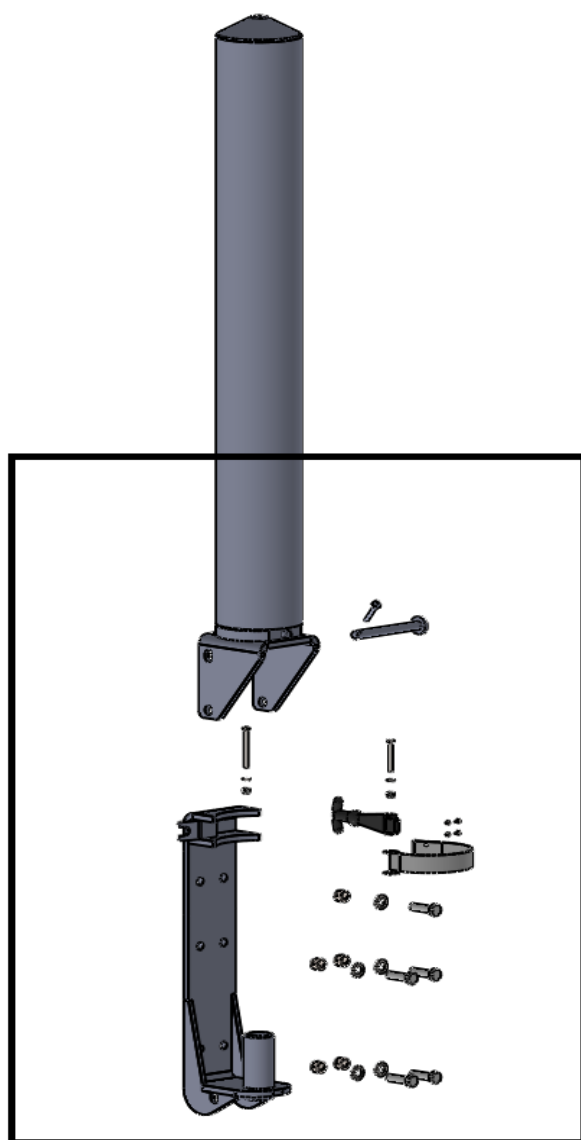


### 5.1. ZESPÓŁ BELKI CHWYTAJĄCEJ



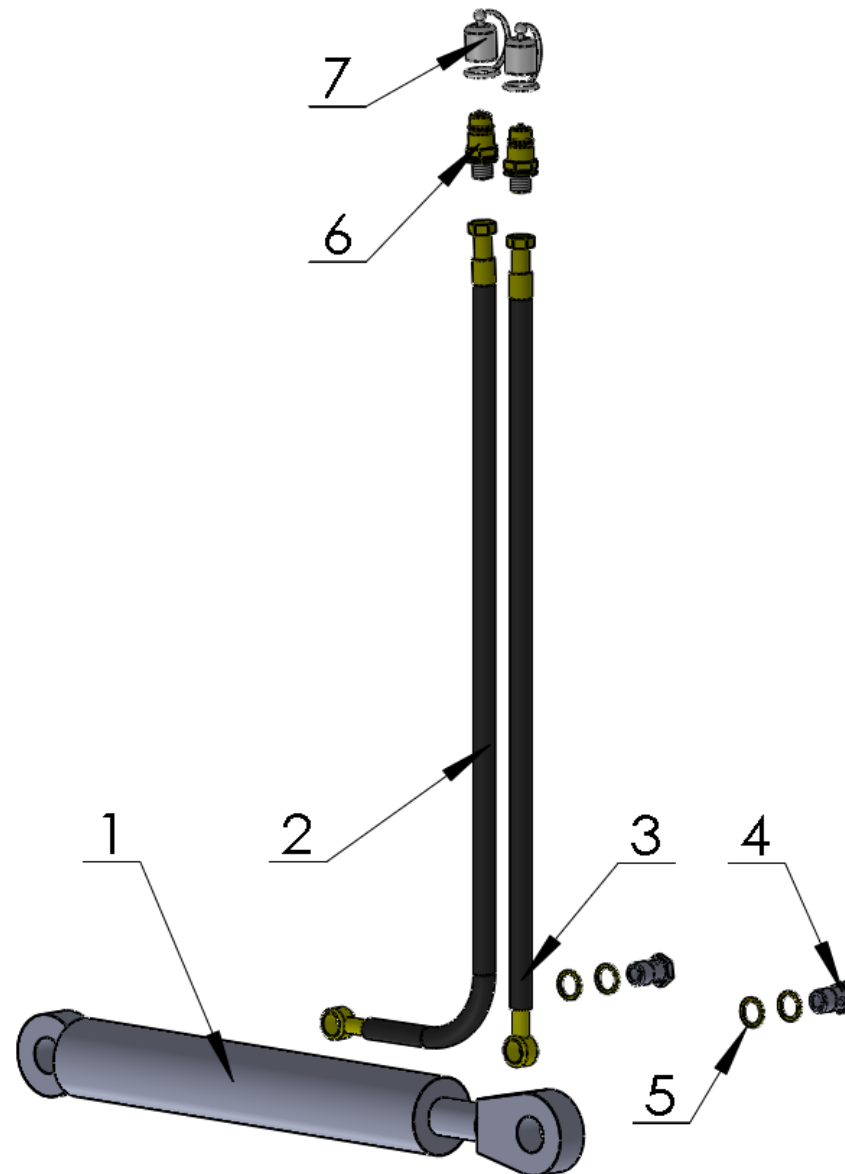
Nr	Nazwa	Nr rys. lub indeks	
		OL.CHB	Ilość
1	Belka chwytająca	OL.CHB 03.00.00	1
2	Sworzeń belki	OL.CHB 07.00.00	1
3	Zawlecзка z pierścieniem 4,5mm	POD-ELZ-000444	1
4	Ząb chwytaka wielofunkcyjnego	OL.CHB 00.00.10	1
5	Tulejka stożkowa ustalająca	OL.CHB 00.00.09	1
6	Nakrętka M28x1,5	W zestawie z poz. Nr 4	1
7	Pręt I	OL.CHB 00.00.04	1
8	Śruba 8x25cz 82105	23S8/25 8,8	1
9	Nakrętka samokontrująca M8oc 82175 8	23NS8OC	1
10	Podkładka okr.8oc 82005	23P8OOC	2
11	Kolek sprężysty 8x60 DIN 1481	POD-ELZ-000009-1	1
12	Ramię I (Lewe)	OL.CHB 02.01.00	1
12*	Ramię II (Prawe)	OL.CHB 02.02.00	1

5.2. BELKA CHWYTAJĄCA Z DODATKOWYM ZAWIESIEM TRANSPORTOWYM OL.CHB



Nr	Nazwa	Nr rys. lub indeks	
		OL.CHB	Ilość
1	Obejma	OL.CHB 00.00.11	1
2	Belka chwytająca	OL.CHB 03.00.00	1
3	Smarowniczką M6x1,0 prosta	23SM	1
4	Wspornik dźwigni	POD-TSZ-000129	1
5	Korpus zaczepu	OL.CHB 06.00.00.1	1
6	Śruba 4x12oc 8.8 82105	POD-ELZ-000520	2
7	Nakrętka M4oc 82144 5	23N4OC	2
8	Zawlecarka z pierścieniem 4,5mm	POD-ELZ-000444	1
9	Sworzeń belki	OL.CHB 07.00.00	1
10	Śruba 12x45oc 82105 10,9	POD-ELZ-000496	5
11	Podkładka okr.12oc 82005	23P12OC	5
12	Nakrętka samokontrująca m12oc 82175 8	23NS12OC	5
13	Śruba 6x65 oc 82101	POD-ELZ-000447	1
14	Podkładka okr.6oc 82005	23P6OOC	1
15	Nakrętka samokontrująca M6oc 82175 8	23NS6OC	2
16	Śruba 6x50oc 82101 8,8	23S6/50OC	1

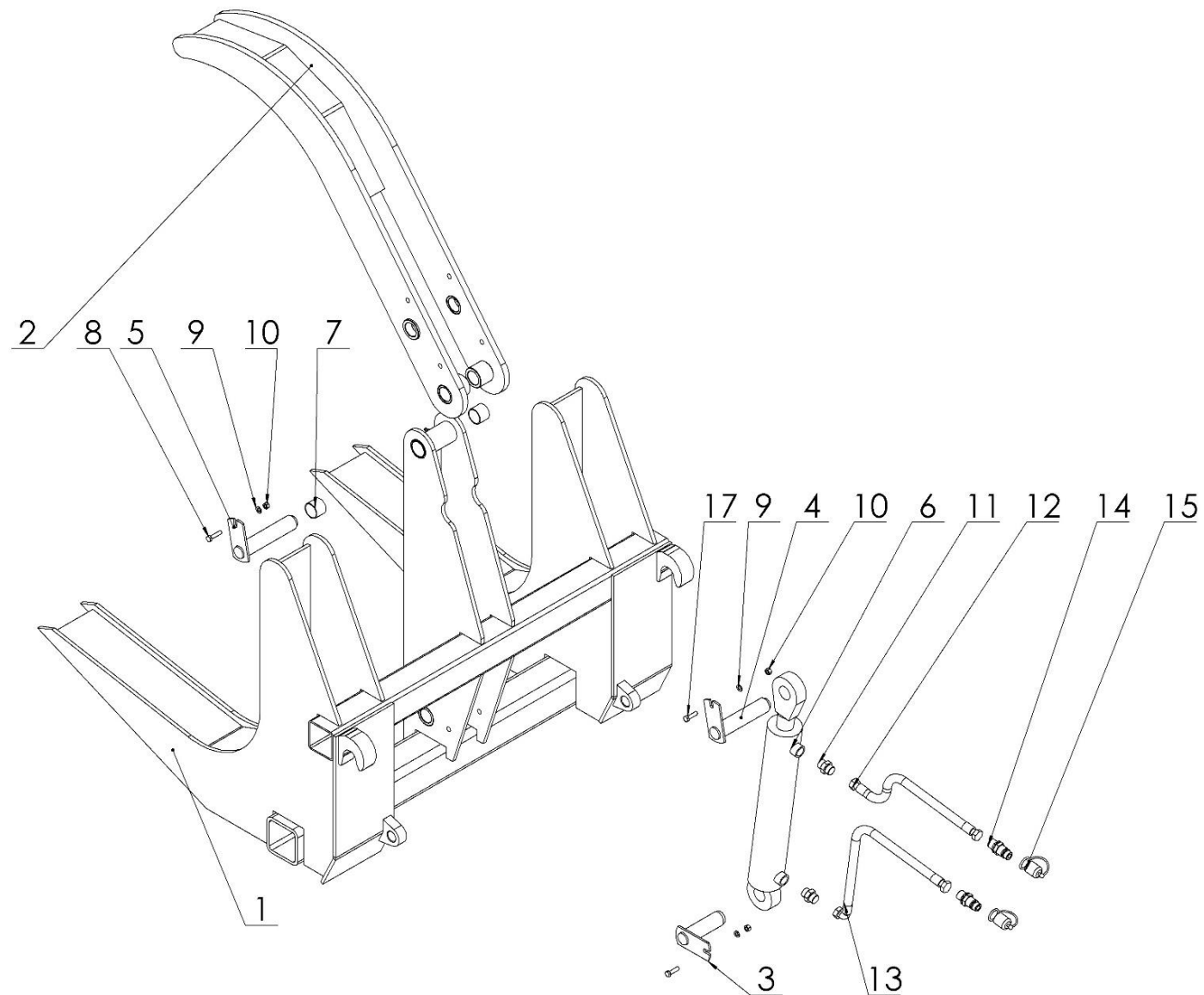


**5.3. INSTALACJA HYDRAULICZNA OL.CHB**

Nr	Nazwa	Nr rys. lub indeks	
		OL.CHB	Ilość
1	Siłownik 63/36/320z	24SCJ2F63/36/320Z	1
2	Przewód hydrauliczny I	RNMA/1_1/10 L=1600	1
3	Przewód hydrauliczny II	RNMA/1_1/10 L=1900	1
4	Śruba oczkowa M22x1,5 22 L38	POD-HPZ-000009-1	2
5	Podkładka miedz.fi22 x28x1,5	24U22	4
6	Zawór-wtyczka Euro 13 M18x1,5	24ZWE13-M18X1,5	2
7	Nasadka zaworu wtyczki EURO 13 (ziel., żół., nieb., czerw.)	24ZWNE13	2

\*Przewody hydrauliczne (Poz.2, Poz.3) występują w komplecie: Zestaw nr 63 chwytak bel wielofunk. OLCHB E (indeks: POD-HPR-000491)

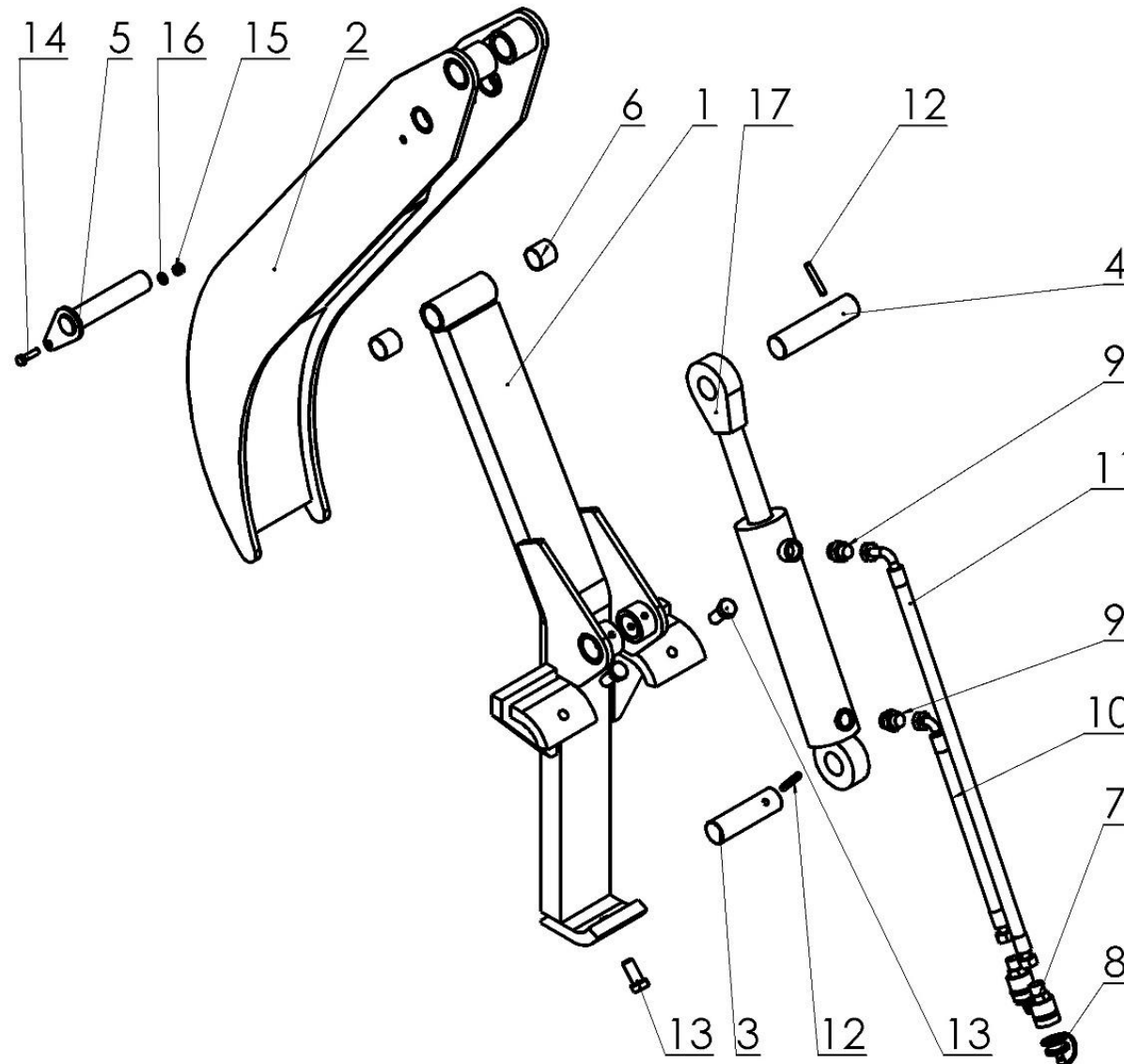
## 6. CHWYTAK KLÓD KRAB



Nr	Nazwa	Nr rys. lub indeks	
		OL.CK	Ilość
1	Rama dolna spawana kpl.	OL.CK 01.00.00.1E	1
2	Ramie dociskające kpl.	OL.CK 02.00.00	1
3	Sworzeń I kpl.	OL.CK 03.00.00.1	1
4	Sworzeń II kpl.	OL.CK 04.00.00.1	1
5	Sworzeń III kpl.	OL.CK 05.00.00.1	1
6	Siłownik UCJ81-70/40/275*L-618	POD-HSL-000096	1
7	Tuleja PAP 3530 P20	POD-LOZ-000164	2
8	Śruba M8x35	23S8/35OC 8,8	1
9	Podkł.okr.8,4	23P8OOC	3
10	Nakrętka M8	23N8OC	3
11	Przyłączka prosta 22x22	24K22/22	2
12	Przewód hydrauliczny I	AA-233-13 L=1500	1
13	Przewód hydrauliczny II	A90A-233-13 L-1800	1
14	Zawór-wtyczka Euro 13 M18x1,5	24ZWE13-M18X1,5	2
15	Nasadka zaworu wtyczki EURO 13 (ziel,żół,nieb,czerw)	24ZWNE13	2
16	Smarownicza M10x1,0 prosta	23SM10/1	1
17	Śruba M8x30	23S8/30 8,8	2

\*Przewody hydrauliczne (Poz.12, Poz.13) występują w komplecie POD-HPR-000418 Zestaw nr 50 chwytak kłód.

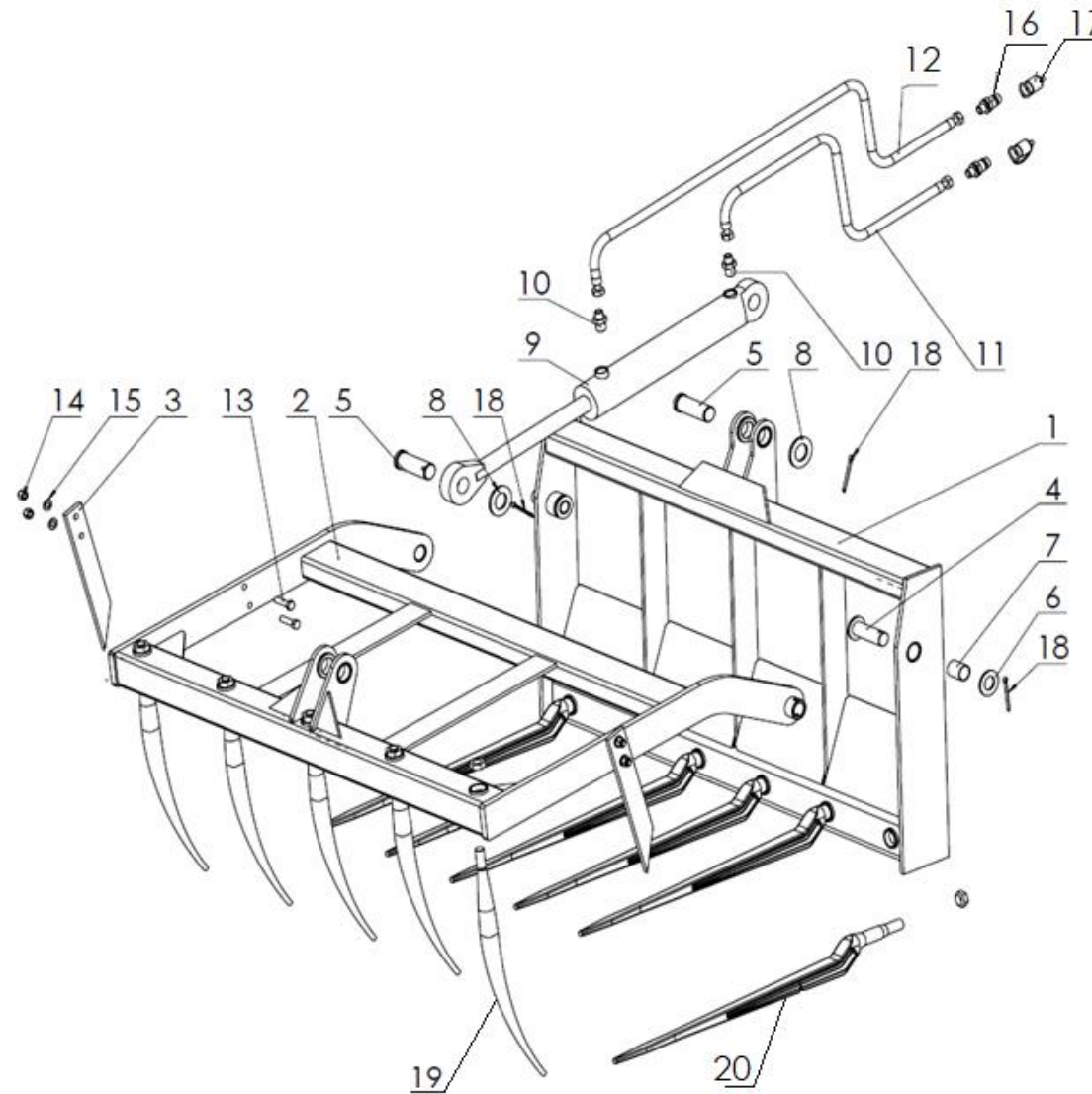
7. CHWYKAK DO KLÓD DREWNA OL.CHK ZAWIESZANY NA WIDŁACH DO PALET



Nr	Nazwa	Nr rys. lub indeks	
		OL.CHK	Ilość
1	Ramie dolne spawane kpl.	OL.CHK 01.00.00	1
2	Ramie górne ruchome kpl.	OL.CHK 02.00.00	1
3	Sworzeń siłownika I	OL.CHK 00.00.03.1	1
4	Sworzeń siłownika II	OL.CHK 00.00.04.1	1
5	Sworzeń ramy kpl.	OL.CHK 05.00.00.1	1
6	Tuleja PAP 3030 P10	POD-LOZ-000021-1	2
7	Zawór-wtyczka Euro 13 M18x1,5	24ZWE13-M18X1,5	2
8	Nasadka zaworu wtyczki EURO 13 (ziel,żół,nieb,czerw)	24ZWNE13	2
9	Przyłączka prosta 22x18-1,5	24KP22/18	2
10	Przewód hydrauliczny I	A90A-211-10 L-2000	1
11	Przewód hydrauliczny II	A90A-211-10 L-2250	1
12	Kolek sprężysty fi8x50	23K8/50	2
13	Śruba M16x35	23S16/35 8,8OC	3
14	Śruba M8x30	23S8/30OC 8,8	1
15	Nakretka samozabezpieczająca M8	23NS8OC	1
16	Podkł.okr.8,4	23P8OOC	1
17	Siłownik 63/36/180z CJ2E*L- 462	POD-HSL-000093	1

\*Przewody hydrauliczne (Poz.10, Poz.11) występują w komplecie POD-HPR-000398 Zestaw nr 44 chwytak kłód OL.CH K

8. CHWY TAK DO KISZONKI (WERSJA Z 1 SIŁOWNIKIEM)



Nr	Nazwa zespołu lub części	Nr rys. lub indeks			
		OL.KR 1.2	Ilość	OL.KR 1.2 E	Ilość
1	Rama spawana	OL.KR 1.2 01.00.00	1	OL.KR 1.2 01.00.00.2E	1
2	Rama ruchoma	OL.KR 1.2 02.00.00	1	OL.KR 1.2 02.00.00	1
3	Palec boczny	OL.KR 00.00.03	2	OL.KR 00.00.03	2
4	Sworzeń ramy kpl.	OL.KR 00.04.00.1	2	OL.KR 00.04.00.1	2
5	Sworzeń siłownika	OL.KR 00.00.05.1	2	OL.KR 00.00.05.1	2
6	Podkładka okr. 31	23P30OOC	2	23P30OOC	2
7	Tulejka samosmarna	POD-LOZ-000115	2	POD-LOZ-000115	2
8	Podkładka okr. 36	23P36OOC	2	23P36OOC	2
9	Siłownik hydrauliczny	24SCJ2F63/36/320Z	1	24SCJ2F63/36/320Z	1
10	Przyłączka prosta	24KP22/18	2	24KP22/18	2
11	Przewód hydrauliczny elastyczny	24PAA90/111/10 L-1500	1	24PA90A10-2000 10/13	1
12	Przewód hydrauliczny elastyczny	24PA90A10-2000 10/13	1	24PAA90-10-2500	1
13	Śruba M12x45	23S12/45OC	4	23S12/45OC	4
14	Nakrętka samokontrująca M12	23NS12OC	4	23NS12OC	4
15	Podkładka okr. 13	23P12OC	4	23P12OC	4
16	Zawór wtyczka euro	24ZWE13-M18X1,5	2	24ZWE13-M18X1,5	2
17	Nasadka zaworu wtyczki	24ZWNE13	2	24ZWNE13	2
18	Zawlecзка 6,3x63	23Z6/63	4	23Z6/63	4
19	Palec wygięty	25PW	5	25PW	5
20	Palec porosty	25PWW880	6	25PWW880	6



Nr	Nazwa zespołu lub części	Nr rys. lub indeks			
		OL.KR 1.5	Ilość	OL.KR 1.5 E	Ilość
1	Rama spawana	OL.KR 1.5 01.00.00	1	OL.KR 1.5 01.00.00.2E	1
2	Rama ruchoma	OL.KR 1.5 02.00.00	1	OL.KR 1.5 02.00.00	1
3	Palec boczny	OL.KR 00.00.03	2	OL.KR 00.00.03	2
4	Sworzeń ramy kpl.	OL.KR 00.04.00.1	2	OL.KR 00.04.00.1	2
5	Sworzeń siłownika	OL.KR 00.00.05.1	2	OL.KR 00.00.05.1	2
6	Podkładka okr. 31	23P30OOC	2	23P30OOC	2
7	Tulejka samosmarna	POD-LOZ-000115	2	POD-LOZ-000115	2
8	Podkładka okr. 36	23P36OOC	2	23P36OOC	2
9	Siłownik hydrauliczny	24SCJ2F63/36/320Z	1	24SCJ2F63/36/320Z	1
10	Przyłączka prosta	24KP22/18	2	24KP22/18	2
11	Przewód hydrauliczny elastyczny	24PAA90/111/10 L-1500	1	24PA90A10-2000 10/13	1
12	Przewód hydrauliczny elastyczny	24PA90A10-2000 10/13	1	24PAA90-10-2500	1
13	Śruba M12x45	23S12/45OC	4	23S12/45OC	4
14	Nakrętka samokontruująca M12	23NS12OC	4	23NS12OC	4
15	Podkładka okr. 13	23P12OC	4	23P12OC	4
16	Zawór wtyczka euro	24ZWE13-M18X1,5	2	24ZWE13-M18X1,5	2
17	Nasadka zaworu wtyczki	24ZWNE13	2	24ZWNE13	2
18	Zawlecзка 6,3x63	23Z6/63	4	23Z6/63	4
19	Palec wygięty	25PW	6	25PW	6
20	Palec porosty	25PWW880	7	25PWW880	7

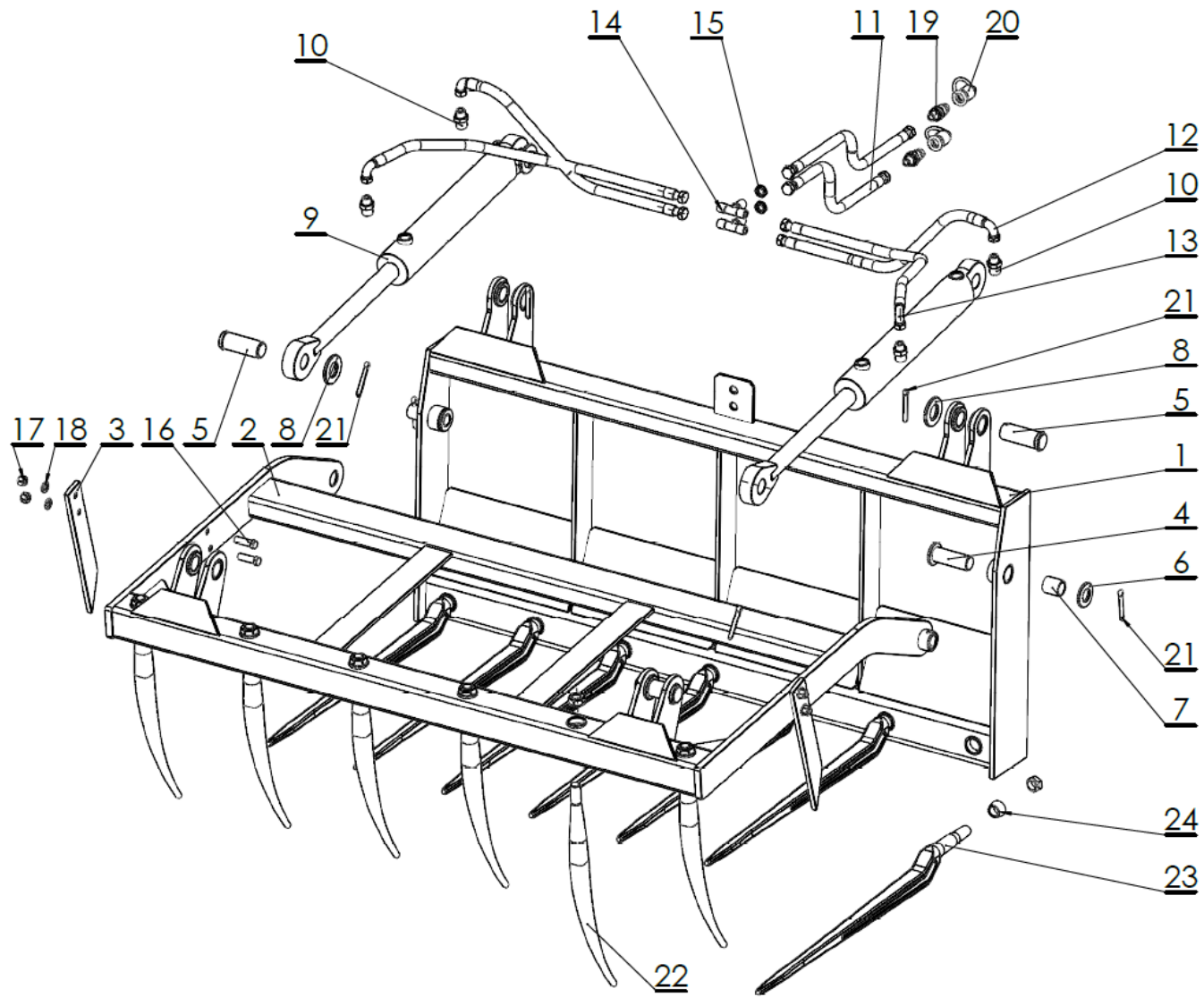
Nr	Nazwa zespołu lub części	Nr rys. lub indeks			
		OL.KR 1.8	Ilość	OL.KR 1.8 E	Ilość
1	Rama spawana	OL.KR 1.8 01.00.00	1	OL.KR 1.8 01.00.00.2E	1
2	Rama ruchoma	OL.KR 1.8 02.00.00	1	OL.KR 1.8 02.00.00	1
3	Palec boczny	OL.KR 00.00.03	2	OL.KR 00.00.03	2
4	Sworzeń ramy kpl.	OL.KR 00.04.00.1	2	OL.KR 00.04.00.1	2
5	Sworzeń siłownika	OL.KR 00.00.05.1	2	OL.KR 00.00.05.1	2
6	Podkładka okr. 31	23P30OOC	2	23P30OOC	2
7	Tulejka samosmarna	POD-LOZ-000115	2	POD-LOZ-000115	2
8	Podkładka okr. 36	23P36OOC	2	23P36OOC	2
9	Siłownik hydrauliczny	24SCJ2F63/36/320Z	1	24SCJ2F63/36/320Z	1
10	Przyłączka prosta	24KP22/18	2	24KP22/18	2
11	Przewód hydrauliczny elastyczny	24PAA90/111/10 L-1500	1	24PA90A10-2000 10/13	1
12	Przewód hydrauliczny elastyczny	24PA90A10-2000 10/13	1	24PAA90-10-2500	1
13	Śruba M12x45	23S12/45OC	4	23S12/45OC	4
14	Nakrętka samokontrująca M12	23NS12OC	4	23NS12OC	4
15	Podkładka okr. 13	23P12OC	4	23P12OC	4
16	Zawór wtyczka euro	24ZWE13-M18X1,5	2	24ZWE13-M18X1,5	2
17	Nasadka zaworu wtyczki	24ZWNE13	2	24ZWNE13	2
18	Zawlecza 6,3x63	23Z6/63	4	23Z6/63	4
19	Palec wygięty	25PW	8	25PW	8
20	Palec porosty	25PWW880	9	25PWW880	9

\*Przewody hydrauliczne (Poz.11, Poz.12) występują w komplecie

POD-HPR-000155 Zestaw nr 9 chwytak do kieszonki 1500

POD-HPR-000156 Zestaw nr 10 chwyt. Kisz. EURO 1200,1500 (1sił.)

9. CHWYTAK KISZONKI (WERSJA Z 2 SIŁOWNIKAMI)



Nr	Nazwa zespołu lub części	Nr rys. lub indeks			
		OL.KR 2 1.2	Ilość	OL.KR 2 1.2 E	Ilość
1	Rama spawana	OL.KR 2 1.2 01.00.00	1	OL.KR 2 1.2 01.00.00.2E	1
2	Rama ruchoma	OŁ.Kr 2 1.2 02.00.00	1	OŁ.Kr 2 1.2 02.00.00	1
3	Palec boczny	OL.KR 00.00.03	2	OL.KR 00.00.03	2
4	Sworzeń ramy kpl.	OL.KR 00.04.00.1	2	OL.KR 00.04.00.1	2
5	Sworzeń siłownika	OL.KR 00.00.05.1	4	OL.KR 00.00.05.1	4
6	Podkładka okr. 31	23P30OOC	2	23P30OOC	2
7	Tulejka samosmarna	POD-LOZ-000115	2	POD-LOZ-000115	2
8	Podkładka okr. 36	23P36OOC	4	23P36OOC	4
9	Siłownik hydrauliczny	24SCJ2F63/36/320Z	2	24SCJ2F63/36/320Z	2
10	Przylączka prosta	24KP22/18	4	24KP22/18	4
11	Przewód hydrauliczny elastyczny	24PAA10-1500 10/13	2	24PAA/111/10 L-2000	2
12	Przewód hydrauliczny elastyczny	POD-HPR-000233	2	POD-HPR-000233	2
13	Przewód hydrauliczny elastyczny	24PAA90/111/10-700	2	24PAA90/111/10-700	2
14	Złączka trójnikowa grodziowa	24KZTG18/18/18	2	24KZTG18/18/18	2
15	Przeciwnakrętka	24P18/1,5	2	24P18/1,5	2
16	Śruba M12x45	23S12/45OC	4	23S12/45OC	4
17	Nakrętka samokontrująca M12	23NS12OC	4	23NS12OC	4
18	Podkładka okr. 13	23P12OC	4	23P12OC	4
19	Zawór wtyczka euro	24ZWE13-M18X1,5	2	24ZWE13-M18X1,5	2
20	Nasadka zaworu wtyczki	24ZWNE13	2	24ZWNE13	2
21	Zawlecza 6,3x63	23Z6/63	6	23Z6/63	6
22	Palec wygięty	25PW	5	25PW	5
23	Palec porosty	25PWW880	6	25PWW880	6
24	Tulejka stożkowa ustalająca	OL.KR 00.00.09	11	OL.KR 00.00.09	11

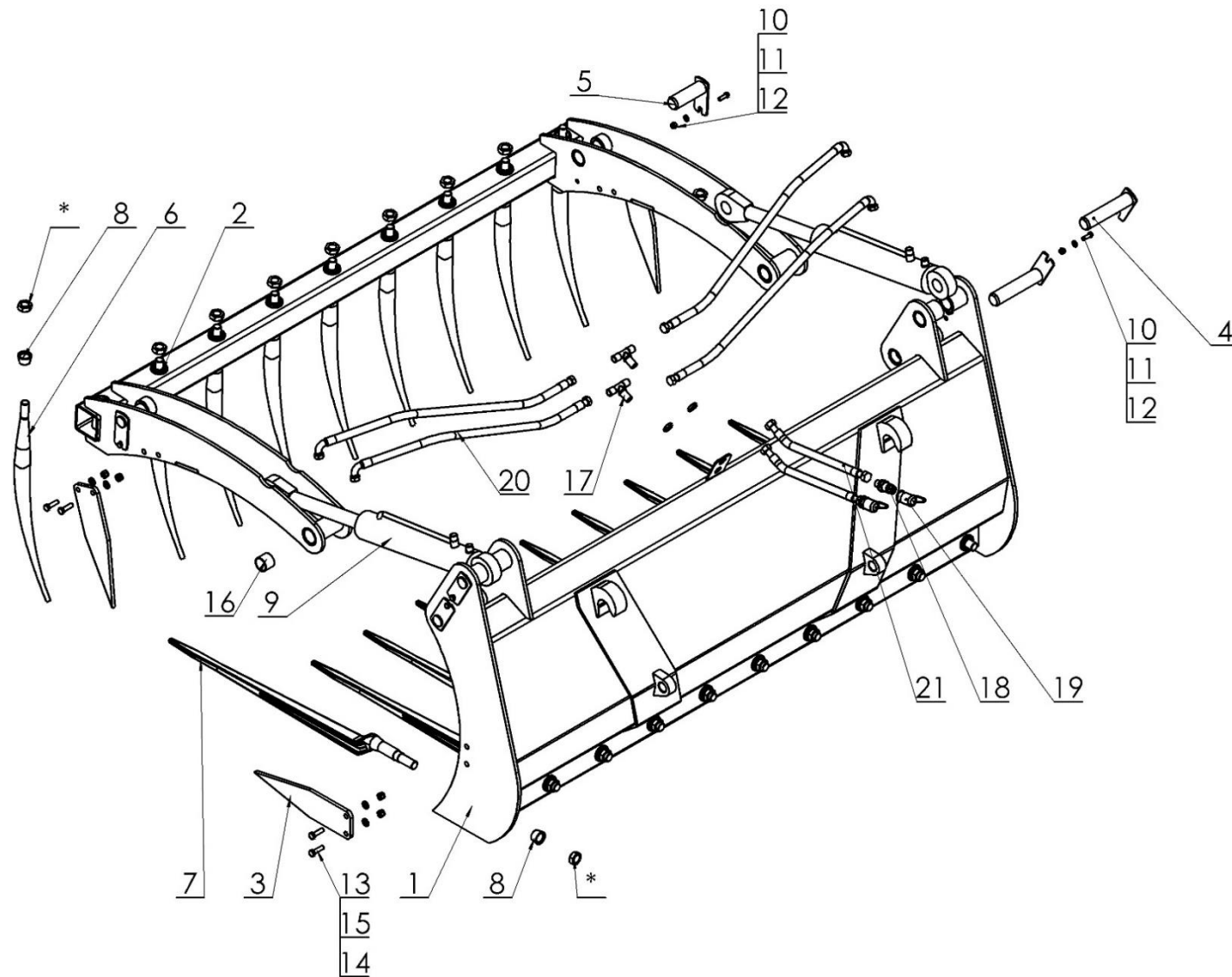
Nr	Nazwa zespołu lub części	Nr rys. lub indeks			
		OL.KR 2 1.5	Ilość	OL.KR 2 1.5 E	Ilość
1	Rama spawana	OL.KR 2 1.5 01.00.00	1	OL.KR 2 1.5 01.00.00.2E	1
2	Rama ruchoma	OL.KR 2 1.5 02.00.00	1	OL.KR 2 1.5 02.00.00	1
3	Palec boczny	OL.KR 00.00.03	2	OL.KR 00.00.03	2
4	Sworzeń ramy kpl.	OL.KR 00.04.00.1	2	OL.KR 00.04.00.1	2
5	Sworzeń siłownika	OL.KR 00.00.05.1	4	OL.KR 00.00.05.1	4
6	Podkładka okr. 31	23P30OOC	2	23P30OOC	2
7	Tulejka samosmarna	POD-LOZ-000115	2	POD-LOZ-000115	2
8	Podkładka okr. 36	23P36OOC	4	23P36OOC	4
9	Siłownik hydrauliczny	24SCJ2F63/36/320Z	2	24SCJ2F63/36/320Z	2
10	Przyłączka prosta	24KP22/18	4	24KP22/18	4
11	Przewód hydrauliczny elastyczny	24PAA10-1500 10/13	2	24PAA/111/10 L-2000	2
12	Przewód hydrauliczny elastyczny	POD-HPR-000233	2	POD-HPR-000233	2
13	Przewód hydrauliczny elastyczny	24PAA90/111/10-700	2	24PAA90/111/10-700	2
14	Złączka trójnikowa grodziowa	24KZTG18/18/18	2	24KZTG18/18/18	2
15	Przeciwnakrętka	24P18/1,5	2	24P18/1,5	2
16	Śruba M12x45	23S12/45OC	4	23S12/45OC	4
17	Nakrętka samokontrująca M12	23NS12OC	4	23NS12OC	4
18	Podkładka okr. 13	23P12OC	4	23P12OC	4
19	Zawór wtyczka euro	24ZWE13-M18X1,5	2	24ZWE13-M18X1,5	2
20	Nasadka zaworu wtyczki	24ZWNE13	2	24ZWNE13	2
21	Zawlecza 6,3x63	23Z6/63	6	23Z6/63	6
22	Palec wygięty	25PW	6	25PW	6
23	Palec porosty	25PWW880	7	25PWW880	7
24	Tulejka stożkowa ustalająca	OL.KR 00.00.09	13	OL.KR 00.00.09	13

Nr	Nazwa zespołu lub części	Nr rys. lub indeks			
		OL.KR 2 1.8	Ilość	OL.KR 2 1.8 E	Ilość
1	Rama spawana	OL.KR 2 1.8 01.00.00	1	OL.KR 2 1.8 01.00.00.2E	1
2	Rama ruchoma	OL.KR 2 1.8 02.00.00	1	OL.KR 2 1.8 02.00.00	1
3	Palec boczny	OL.KR 00.00.03	2	OL.KR 00.00.03	2
4	Sworzeń ramy kpl.	OL.KR 00.04.00.1	2	OL.KR 00.04.00.1	2
5	Sworzeń siłownika	OL.KR 00.00.05.1	4	OL.KR 00.00.05.1	4
6	Podkładka okr. 31	23P30OOC	2	23P30OOC	2
7	Tulejka samosmarna	POD-LOZ-000115	2	POD-LOZ-000115	2
8	Podkładka okr. 36	23P36OOC	4	23P36OOC	4
9	Siłownik hydrauliczny	24SCJ2F63/36/320Z	2	24SCJ2F63/36/320Z	2
10	Przyłączka prosta	24KP22/18	4	24KP22/18	4
11	Przewód hydrauliczny elastyczny	24PAA10-1500 10/13	2	24PAA/111/10 L-2000	2
12	Przewód hydrauliczny elastyczny	POD-HPR-000233	2	POD-HPR-000233	2
13	Przewód hydrauliczny elastyczny	24PAA90/111/10-700	2	24PAA90/111/10-700	2
14	Złączka trójnikowa grodziowa	24KZTG18/18/18	2	24KZTG18/18/18	2
15	Przeciwnakrętka	24P18/1,5	2	24P18/1,5	2
16	Śruba M12x45	23S12/45OC	4	23S12/45OC	4
17	Nakrętka samokontrująca M12	23NS12OC	4	23NS12OC	4
18	Podkładka okr. 13	23P12OC	4	23P12OC	4
19	Zawór wtyczka euro	24ZWE13-M18X1,5	2	24ZWE13-M18X1,5	2
20	Nasadka zaworu wtyczki	24ZWNE13	2	24ZWNE13	2
21	Zawlecza 6,3x63	23Z6/63	6	23Z6/63	6
22	Palec wygięty	25PW	8	25PW	8
23	Palec porosty	25PWW880	9	25PWW880	9
24	Tulejka stożkowa ustalająca	OL.KR 00.00.09	17	OL.KR 00.00.09	17

\*Przewody hydrauliczne (Poz. 11-13) występują w komplecie

POD-HPR-000234 Zestaw nr 25 chwyt.kisz 1,2-2 siłowniki  
 POD-HPR-000162 Zestaw nr 12 chwyt.kisz.EURO 1500 (2sił.)  
 POD-HPR-000158 Zestaw nr 14 chwyt.kisz./łyżka1800 (2 sił.) EURO

10. CHWYTAK KISZONKI MODEL Q





Nr	Nazwa zespołu lub części	Nr rys. lub indeks					
		OL.KRQ 1.2E	Ilość	OL.KRQ 1.5E	Ilość	OL.KRQ 1.8E	Ilość
1	Rama stała spawana	OL.KRQ 1.2 01.00.00.1E	1	OL.KRQ 1.5 01.00.00.1E	1	OL.KRQ 1.8 01.00.00.1E	1
2	Rama górna ruchoma	OL.KRQ 1.2 02.00.00	1	OL.KRQ 1.5 02.00.00	1	OL.KRQ 1.8 02.00.00	1
3	Palec boczny	OL.KRQ 00.00.03	2	OL.KRQ 00.00.03	2	OL.KRQ 00.00.03	2
4	Sworzeń I kpl.	OL.KRQ 00.04.00.1	4	OL.KRQ 00.04.00.1	4	OL.KRQ 00.04.00.1	4
5	Sworzeń II kpl.	OL.KRQ 00.05.00.1	2	OL.KRQ 00.05.00.1	2	OL.KRQ 00.05.00.1	2
6	Palec wygięty L600	25PW	6	25PW	7	25PW	9
7	Palec prosty L880	25PWW880	7	25PWW880	9	25PWW880	10
8	Tulejka stożkowa ustalająca	OL.KR 00.00.09	13	OL.KR 00.00.09	16	OL.KR 00.00.09	19
9	Siłownik 63/36/250	POD-HSL-000111	2	POD-HSL-000111	2	POD-HSL-000111	2
10	Śruba 8x25	23S8/25OC8.8	6	23S8/25OC8.8	6	23S8/25OC8.8	6
11	Podkładka okr. 8,4	23P8OOC	6	23P8OOC	6	23P8OOC	6
12	Nakrętka samozabezpieczająca M8	23NS8OC	6	23NS8OC	6	23NS8OC	6
13	Śruba M10x35	23S10/35OC 8,8	8	23S10/35OC 8,8	8	23S10/35OC 8,8	8
14	Podkładka okr. 10,5	23P10 82005	8	23P10 82005	8	23P10 82005	8
15	Nakrętka samozabezpieczająca M10	23NS10OC	8	23NS10OC	8	23NS10OC	8
16	Tuleja PAP 3530 P20	POD-LOZ-000164	4	POD-LOZ-000164	4	POD-LOZ-000164	4
17	Złączka trójnikowa grodziowa 3XM18x15	24KZTG18/18/18	2	24KZTG18/18/18	2	24KZTG18/18/18	2
18	Zawór-wtyczka Euro M18x1,5	24ZWE13-M18X1,5	2	24ZWE13-M18X1,5	2	24ZWE13-M18X1,5	2

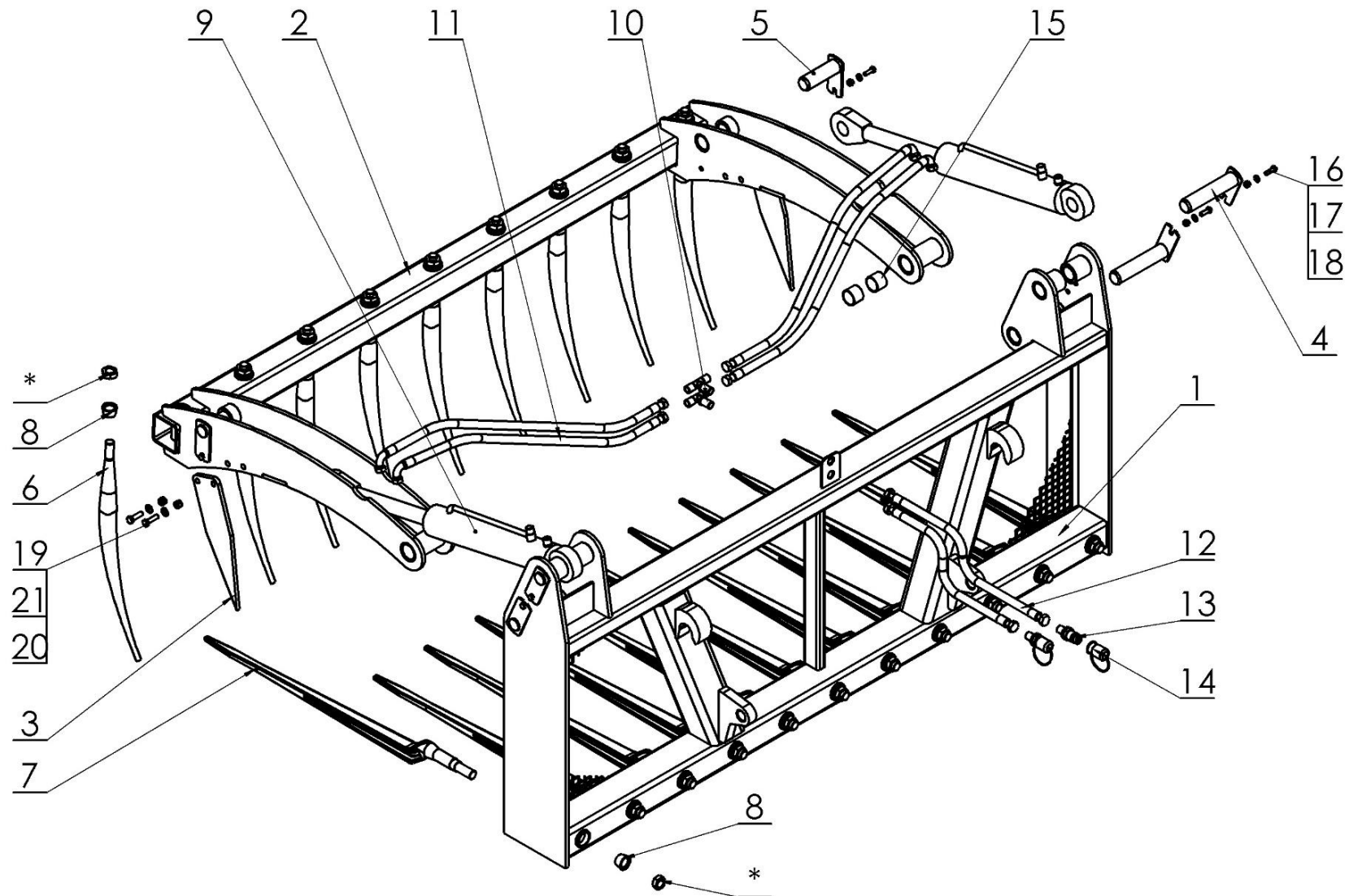


Nr	Nazwa zespołu lub części	Nr rys. lub indeks					
		OL.KRQ 1.2E	Ilość	OL.KRQ 1.5E	Ilość	OL.KRQ 1.8E	Ilość
19	Nasadka zaworu wtyczki	24ZWNE13	2	24ZWNE13	2	24ZWNE13	2
20	Przewód hydrauliczny elastyczny	A90A/111/10-600	4	A90A/111/10-750	4	A90A/111/10-900	4
21	Przewód hydrauliczny elastyczny	AA/111/10-2000	2	AA/111/10-2000	2	AA/111/10-2000	2

\*Przewody hydrauliczne (Poz.20, Poz.21) występują w komplecie:

POD-HPR-000430 Zestaw nr 56 chwytak OŁ.KRQ 1,2m  
 POD-HPR-000433 Zestaw nr 56-1 chwytak OŁ.KRQ 1,5m  
 POD-HPR-000439 Zestaw nr 56-2 chwytak OŁ.KRQ 1,8m.

### 11. CHWY TAK KISZONKI MODEL Z



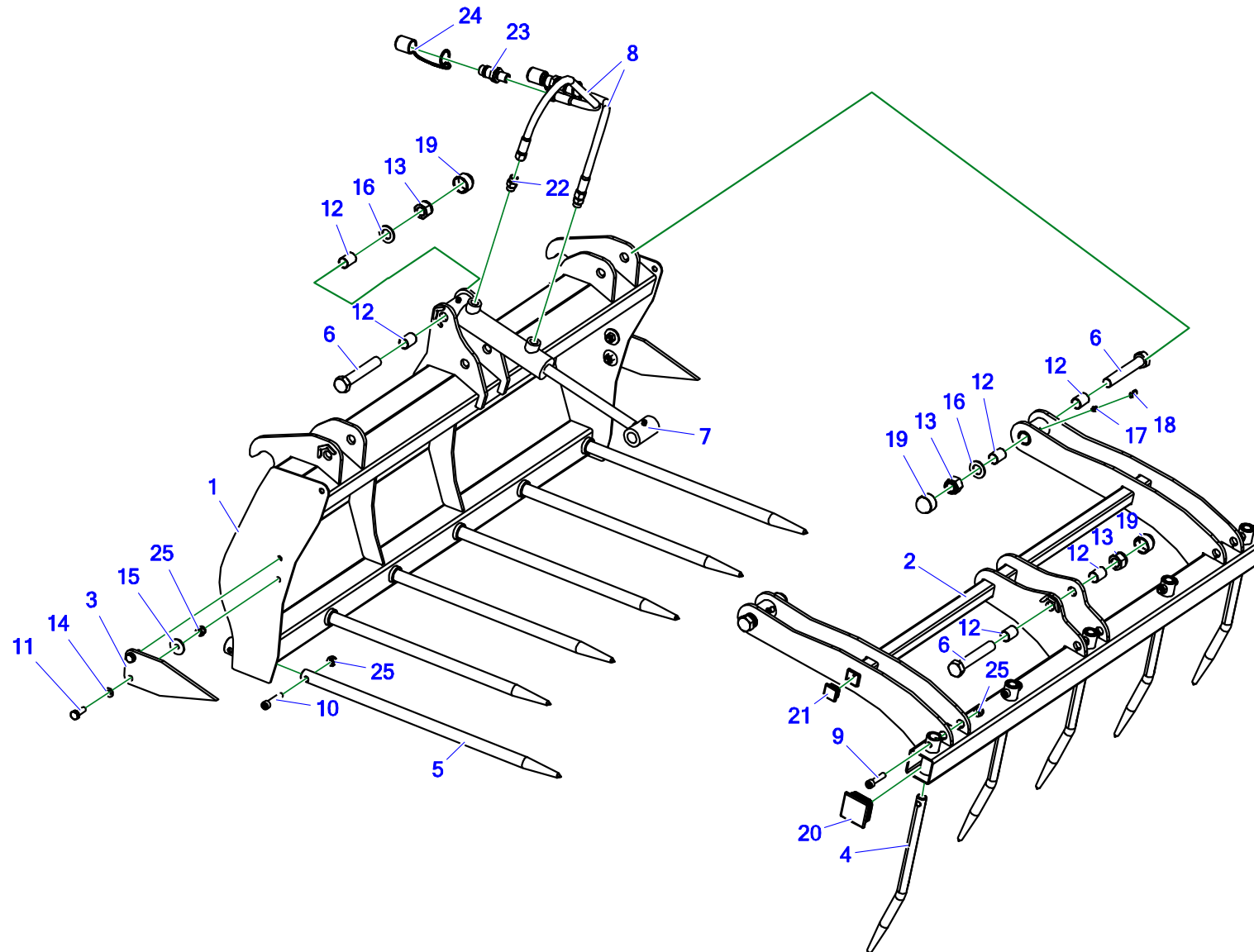
Nr	Nazwa zespołu lub części	Nr rys. lub indeks					
		OL.KRZ 1.2E	Ilość	OL.KRZ 1.5E	Ilość	OL.KRZ 1.8E	Ilość
1	Rama stała spawana	OL.KRZ 1.2 01.00.00.2E	1	OL.KRZ 1.5 01.00.00.2E	1	OL.KRZ 1.8 01.00.00.2E	1
2	Rama górna ruchoma	OL.KRQ 1.2 02.00.00	1	OL.KRQ 1.5 02.00.00	1	OL.KRQ 1.8 02.00.00	1
3	Palec boczny	OL.KRQ 00.00.03	2	OL.KRQ 00.00.03	2	OL.KRQ 00.00.03	2
4	Sworzeń I kpl.	OL.KRQ 00.04.00.1	4	OL.KRQ 00.04.00.1	4	OL.KRQ 00.04.00.1	4
5	Sworzeń II kpl.	OL.KRQ 00.05.00.1	2	OL.KRQ 00.05.00.1	2	OL.KRQ 00.05.00.1	2
6	Palec wygięty L600	25PW	6	25PW	7	25PW	9
7	Palec prosty L880	25PWW880	7	25PWW880	9	25PWW880	11
8	Tulejka stożkowa ustalająca	OL.KR 00.00.09	13	OL.KR 00.00.09	16	OL.KR 00.00.09	20
9	Siłownik 63/36/250	POD-HSL-000111	2	POD-HSL-000111	2	POD-HSL-000111	2
10	Złączka trójnikowa grodziowa 3XM18x15	24KZTG18/18/18	2	24KZTG18/18/18	2	24KZTG18/18/18	2
11	Przewód hydrauliczny elastyczny	A90A/111/10-600	4	A90A/111/10-750	4	A90A/111/10-900	4
12	Przewód hydrauliczny elastyczny	AA/111/10-2000	2	AA/111/10-2000	2	AA/111/10-2000	2
13	Zawór-wtyczka Euro M18x1,5	24ZWE13-M18X1,5	2	24ZWE13-M18X1,5	2	24ZWE13-M18X1,5	2
14	Nasadka zaworu wtyczki	24ZWNE13	2	24ZWNE13	2	24ZWNE13	2
15	Tuleja PAP 3530 P20	POD-LOZ-000164	4	POD-LOZ-000164	4	POD-LOZ-000164	4
16	Śruba 8x25	23S8/25OC8.8	6	23S8/25OC8.8	6	23S8/25OC8.8	6
17	Podkładka okr. 8,4	23P8OOC	6	23P8OOC	6	23P8OOC	6
18	Nakrętka samozabezpieczająca M8	23NS8OC	6	23NS8OC	6	23NS8OC	6

Nr	Nazwa zespołu lub części	Nr rys. lub indeks					
		OL.KRZ 1.2E	Ilość	OL.KRZ 1.5E	Ilość	OL.KRZ 1.8E	Ilość
19	Śruba M10x35	23S10/35OC 8,8	4	23S10/35OC 8,8	4	23S10/35OC 8,8	4
20	Podkładka okr. 10,5	23P10 82005	4	23P10 82005	4	23P10 82005	4
21	Nakrętka samozabezpieczająca M10	23NS10OC	4	23NS10OC	4	23NS10OC	4

\*Przewody hydrauliczne (Poz.11, Poz.12) występują w komplecie:

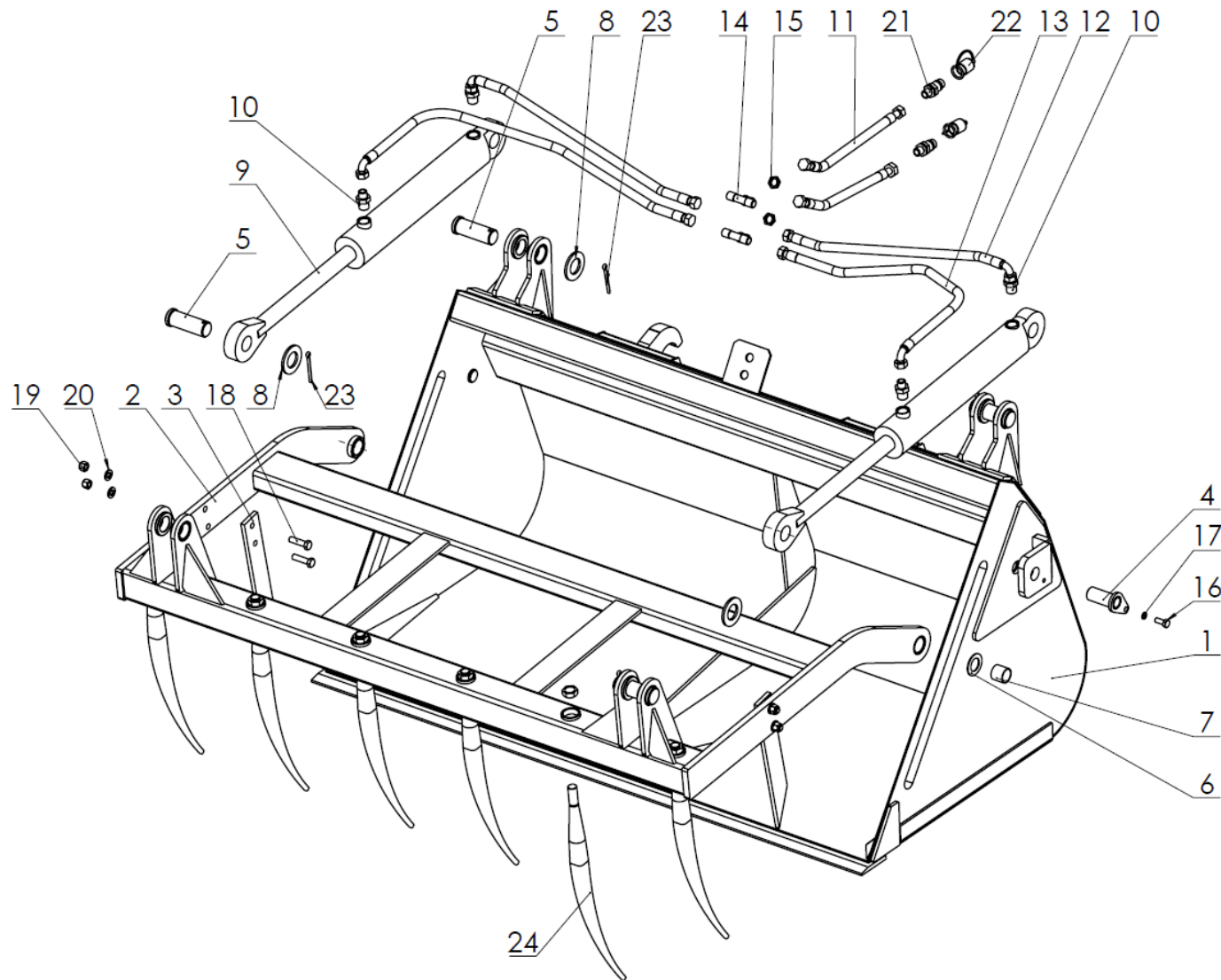
POD-HPR-000430 Zestaw nr 56 chwytak OŁ.KRQ 1,2m  
 POD-HPR-000433 Zestaw nr 56-1 chwytak OŁ.KRQ 1,5m  
 POD-HPR-000439 Zestaw nr 56-2 chwytak OŁ.KRQ 1,8m.

## 12. CHWY TAK DO KISZONKI LIGHT 1,2M



Nr	Nazwa	Nr rys. lub indeks	
		OL.KRL-1.2E	Ilość
1	OL.KRL-1.2.01.00.00E	Rama stała spawana Euro	1
2	OL.LCHL-1.2.02.00.00	Rama górna ruchoma 1.2m	1
3	OL.KRL.00.00.03	Palec boczny	2
4	OL.LCHL.00.00.50	Ząb giety 25/400	5
5	OL.KRL.00.00.55	Ząb prosty 25/650	6
6	OL.LCHL.00.00.06	Śruba sworznia	4
7	22.40.160 L-330	Siłownik łyżki chwytakowej OL.LCHL	1
8	AA/124/06 L-1500	AA/124/06 L-1500	2
9	POD-ELZ-000	Śruba imbus 10x45oc 8.8 82302	5
10	POD-ELZ-000	Śruba imbus 10x50oc 8.8 82302	6
11	23S10/30OC 8,8	Śruba 10x30oc 8,8 82105 82105	4
12	POD-LOZ-000022-1	Tuleja PAP 2030 P10	8
13	POD-ELZ-000578	Nakrętka samokontruująca m20oc DIN982 wysoka	4
14	23P10 82005	Podkładka okr.10oc 82005 82005	4
15	POD-ELZ-000413	Podkładka okr.10oc pow 82019	4
16	23P20OOC	Podkładka okr.20oc 82005 82005	4
17	23SM	smarownicza M6x1,0 prosta	2
18	23KOC	Kapturek ochronny czerwony	2
19	POD-TSZ-000146	Zaślepka maskownica śrub M20 (TL-608)	4
20	POD-TSZ-000382	Zaślepka pro. wew. 60x60mm czarna (TL-317)	2
21	POD-TSZ-000	Zaślepka pro. wew. 30x30 czarna (TL-308)	2
22	24KP16/16	Przyłączka prosta M16x1.5 - M16x1,5	2
23	24ZWE13-M18X1,5	Zawór-wtyczka Euro 13 M18x1,5	2
24	24ZWNE13	Nasadka zaworu wtyczki EURO 13 (ziel,żół,nieb,czerw)	2
25	23NS10OC	Nakrętka samokontruująca m10oc 82175 8 82175 8	15

### 13. ŁYŻKA CHWYTAKOWA



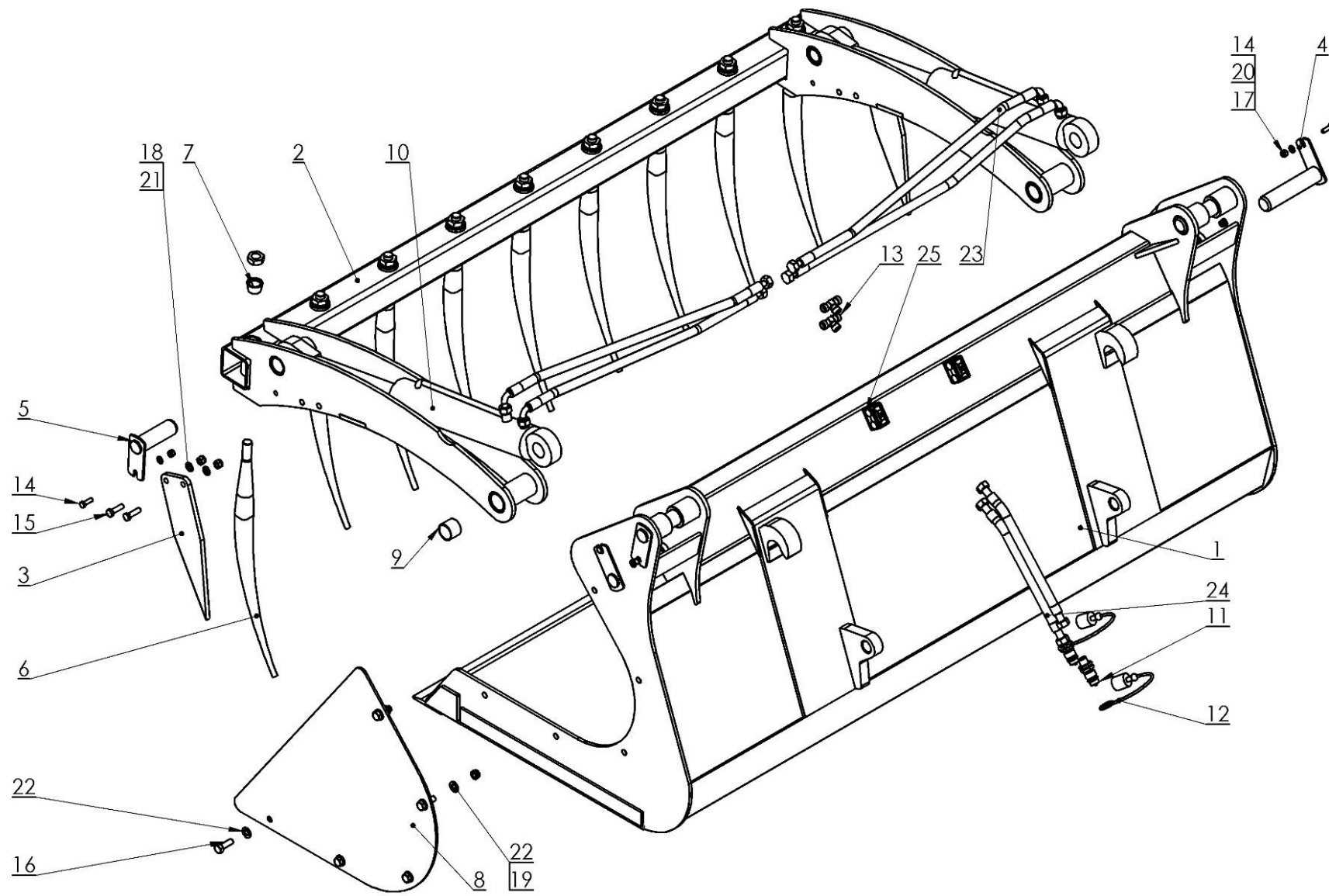
Nr	Nazwa zespołu lub części	Nr rys. lub indeks							
		OL.LCH 1.5	Ilość	OL.LCH 1.5 E	Ilość	OL.LCH 1.8	Ilość	OL.LCH 1.8E	Ilość
1	Łyżka spawana	OL.LCH 1.5 01.00.00.1	1	OL.LCH 1.5 01.00.00.3E	1	OL.LCH 1.8 01.00.00.1	1	OL.LCH 1.8 01.00.00.3E	1
2	Rama ruchoma	OL.LCH 1.5 02.00.00E	1	OL.LCH 1.5 02.00.00E	1	OL.LCH 1.8 02.00.00E	1	OL.LCH 1.8 02.00.00E	1
3	Palec boczny	OL.KR 00.00.03	2	OL.KR 00.00.03	2	OL.KR 00.00.03	2	OL.KR 00.00.03	2
4	Sworzeń ramy kpl.	OL.LCh 00.05.00.1	2	OL.LCh 00.05.00.1	2	OL.LCh 00.05.00.1	2	OL.LCh 00.05.00.1	2
5	Sworzeń siłownika	OL.KR 00.00.05.1	4	OL.KR 00.00.05.1	4	OL.KR 00.00.05.1	4	OL.KR 00.00.05.1	4
6	Podkładka specjalna	OL.LCh 00.00.24	2	OL.LCh 00.00.24	2	OL.LCh 00.00.24	2	OL.LCh 00.00.24	2
7	Tulejka samosmarna	POD-LOZ- 000112	2	POD-LOZ- 000112	2	POD-LOZ- 000112	2	POD-LOZ- 000112	2
8	Podkładka okr. 37	23P36OOC	4	23P36OOC	4	23P36OOC	4	23P36OOC	4
9	Siłownik hydrauliczny	24SCJ2F63/36/ 320Z	2	24SCJ2F63/36/ 320Z	2	24SCJ2F63/36/ 320Z	2	24SCJ2F63/36/3 20Z	2
10	Przyłączka prosta	24KP22/18	4	24KP22/18	4	24KP22/18	4	24KP22/18	4
11	Przewód hydrauliczny elastyczny	24PAA10-1500 10/13	2	24PAA/111/10 L-2000	2	24PAA10-1500 10/13	2	24PAA/111/10 L- 2000	2
12	Przewód hydrauliczny elastyczny	24PAA90/111/1 0-700	2	24PAA90/111/10 -700	2	24PAA90/111/10 L-800	2	24PAA90/111/10 L-800	2
13	Przewód hydrauliczny elastyczny	24PA90A10- 1050	2	24PA90A10- 1050	2	24PAA90/111/10 -L1100	2	24PAA90/111/10 -L1100	2
14	Złączka trójnikowa grodziowa	24KZTG18/18/1 8	2	24KZTG18/18/1 8	2	24KZTG18/18/1 8	2	24KZTG18/18/1 8	2



Nr	Nazwa zespołu lub części	Nr rys. lub indeks							
		OL.LCH 1.5	Ilość	OL.LCH 1.5 E	Ilość	OL.LCH 1.8	Ilość	OL.LCH 1.8E	Ilość
15	Przeciwnakrętka	24P18/1,5	2	24P18/1,5	2	24P18/1,5	2	24P18/1,5	2
16	Śruba M10x25	23S10/25OC 8,8	2	23S10/25OC 8,8	2	23S10/25OC 8,8	2	23S10/25OC 8,8	2
17	Podkładka okr. 10,5	23P10 82005	2	23P10 82005	2	23P10 82005	2	23P10 82005	2
18	Śruba M12x45	23S12/45OC	4	23S12/45OC	4	23S12/45OC	4	23S12/45OC	4
19	Nakrętka samokontruująca M12	23NS12OC	4	23NS12OC	4	23NS12OC	4	23NS12OC	4
20	Podkładka okr. 13	23P12OC	4	23P12OC	4	23P12OC	4	23P12OC	4
21	Zawór wtyczka euro	24ZWE13-M18X1,5	2	24ZWE13-M18X1,5	2	24ZWE13-M18X1,5	2	24ZWE13-M18X1,5	2
22	Nasadka zaworu wtyczki	24ZWNE13	2	24ZWNE13	2	24ZWNE13	2	24ZWNE13	2
23	Zawleczka 6,3x63	23Z6/63	4	23Z6/63	4	23Z6/63	4	23Z6/63	4
24	Palec wygięty	25PW	6	25PW	6	25PW	8	25PW	8

\*Przewody hydrauliczne (Poz.11-13) występują w komplecie: POD-HPR-000162 Zestaw nr 12 chwyt.kisz.EURO 1500 (2sił.)  
 POD-HPR-000163 Zestaw nr 11 chwyt.kisz. 1500 stand.(2sił.)  
 POD-HPR-000158 Zestaw nr 14 chwyt kisz./łyżka 1800 (2 sił) EURO  
 POD-HPR-000157 Zestaw nr 13 chwyt kisz./łyżka 1800 (2 sił.)

### 14. ŁYŻKA CHWYTAKOWA MODEL „Q”



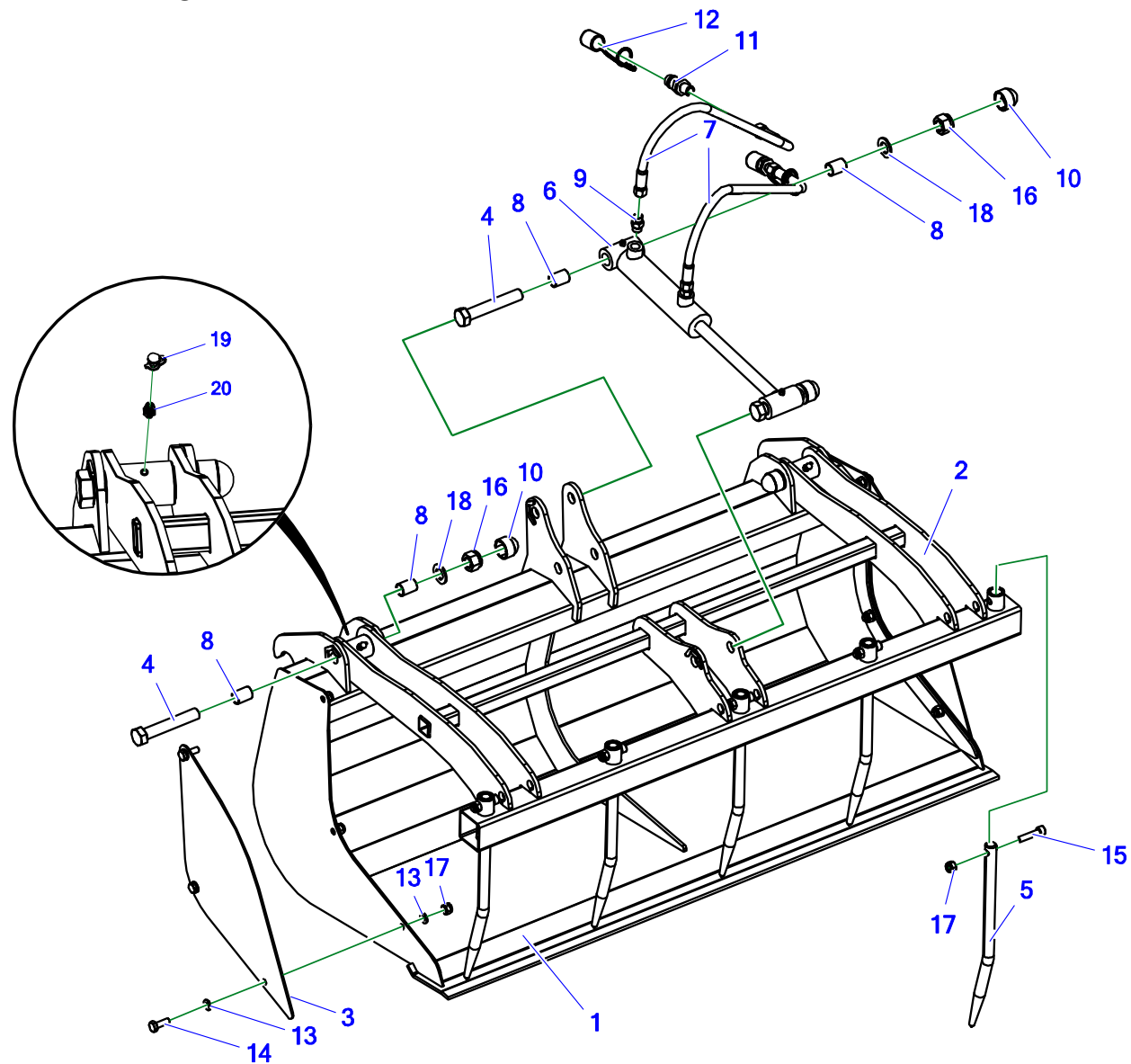
Nr	Nazwa zespołu lub części	Nr rys. lub indeks							
		OL.LCHQ 1.5	Ilość	OL.LCHQ 1.8	Ilość	OL.LCHQ 2.0	Ilość	OL.LCHQ 2.2	Ilość
1	Łyżka stała spawana	OL.LCHQ 1.5 01.00.00.1E	1	OL.LCHQ 1.8 01.00.00.1E	1	OL.LCHQ 2.0 01.00.00E	1	OL.LCHQ 2.2 01.00.00E	1
2	Rama górna ruchoma	OL.KRQ 1.5 02.00.00	1	OL.KRQ 1.8 02.00.00	1	OL.KRQ 2.0 02.00.00	1	OL.KRQ 2.2 02.00.00	1
3	Palec boczny	OL.KRQ 00.00.03	2	OL.KRQ 00.00.03	2	OL.KRQ 00.00.03	2	OL.KRQ 00.00.03	2
4	Sworzeń I kpl.	OL.KRQ 00.04.00.1	4	OL.KRQ 00.04.00.1	4	OL.KRQ 00.04.00.1	4	OL.KRQ 00.04.00.1	4
5	Sworzeń II kpl.	OL.KRQ 00.05.00.1	2	OL.KRQ 00.05.00.1	2	OL.KRQ 00.05.00.1	2	OL.KRQ 00.05.00.1	2
6	Palec wygięty L600	25PW	7	25PW	9	25PW	9	25PW	10
7	Tulejka stożkowa ustalająca	OL.KR 00.00.09	7	OL.KR 00.00.09	9	OL.KR 00.00.09	9	OL.KR 00.00.09	10
8	Blacha boczna przykręcana	OL.LCHQ 00.00.10	2	OL.LCHQ 00.00.10	2	OL.LCHQ 00.00.10	2	OL.LCHQ 00.00.10	2
9	Tuleja PAP 3530 P20	POD-LOZ- 000164	4	POD-LOZ- 000164	4	POD-LOZ-000164	4	POD-LOZ-000164	4
10	Siłownik 63/36/250	POD-HSL- 000111	2	POD-HSL- 000111	2	POD-HSL-000111	2	POD-HSL-000111	2
11	Zawór-wtyczka Euro M18x1,5	24ZWE13- M18X1,5	2	24ZWE13- M18X1,5	2	24ZWE13- M18X1,5	2	24ZWE13- M18X1,5	2
12	Nasadka zaworu wtyczki	24ZWNE13	2	24ZWNE13	2	24ZWNE13	2	24ZWNE13	2
13	Złączka trójnikowa 18x18x18 12L	24KT18/18/18	2	24KT18/18/18	2	24KT18/18/18	2	24KT18/18/18	2
14	Śruba 8x25	23S8/25OC8.8	6	23S8/25OC8.8	6	23S8/25OC8.8	6	23S8/25OC8.8	6
15	Śruba M10x35	23S10/35OC 8,8	4	23S10/35OC 8,8	4	23S10/35OC 8,8	4	23S10/35OC 8,8	4
16	Śruba 12x35	23S12/35OC 8,8	10	23S12/35OC 8,8	10	23S12/35OC 8,8	10	23S12/35OC 8,8	10

Nr	Nazwa zespołu lub części	Nr rys. lub indeks							
		OL.LCHQ 1.5	Ilość	OL.LCHQ 1.8	Ilość	OL.LCHQ 2.0	Ilość	OL.LCHQ 2.2	Ilość
17	Nakrętka M8 samozabezpieczająca	23NS8OC	6	23NS8OC	6	23NS8OC	6	23NS8OC	6
18	Nakrętka M10 samozabezpieczająca	23NS10OC	4	23NS10OC	4	23NS10OC	4	23NS10OC	4
19	Nakrętka samozabezpieczająca M12	23NS12OC	10	23NS12OC	10	23NS12OC	10	23NS12OC	10
20	Podkładka okr. 8,4	23P8OOC	6	23P8OOC	6	23P8OOC	6	23P8OOC	6
21	Podkładka okr. 10,5	23P10 82005	4	23P10 82005	4	23P10 82005	4	23P10 82005	4
22	Podkładka okr. 12,5	23P12OC	20	23P12OC	20	23P12OC	20	23P12OC	20
23	Przewód hydrauliczny elastyczny	A90A/111/10-750	4	A90A/111/10-900	4	A90A/111/10-1000	4	A90A/111/10-1100	4
24	Przewód hydrauliczny elastyczny	AA/111/10-2000	2	AA/111/10-2000	2	AA/111/10-2000	2	AA/111/10-2000	2
25	Uchwyt HBK fi18x2 - podwójny	POD-HPZ-000005-1	2	POD-HPZ-000005-1	2	POD-HPZ-000005-1	4	POD-HPZ-000005-1	4

\*Przewody hydrauliczne (Poz.23, Poz.24) występują w komplecie:

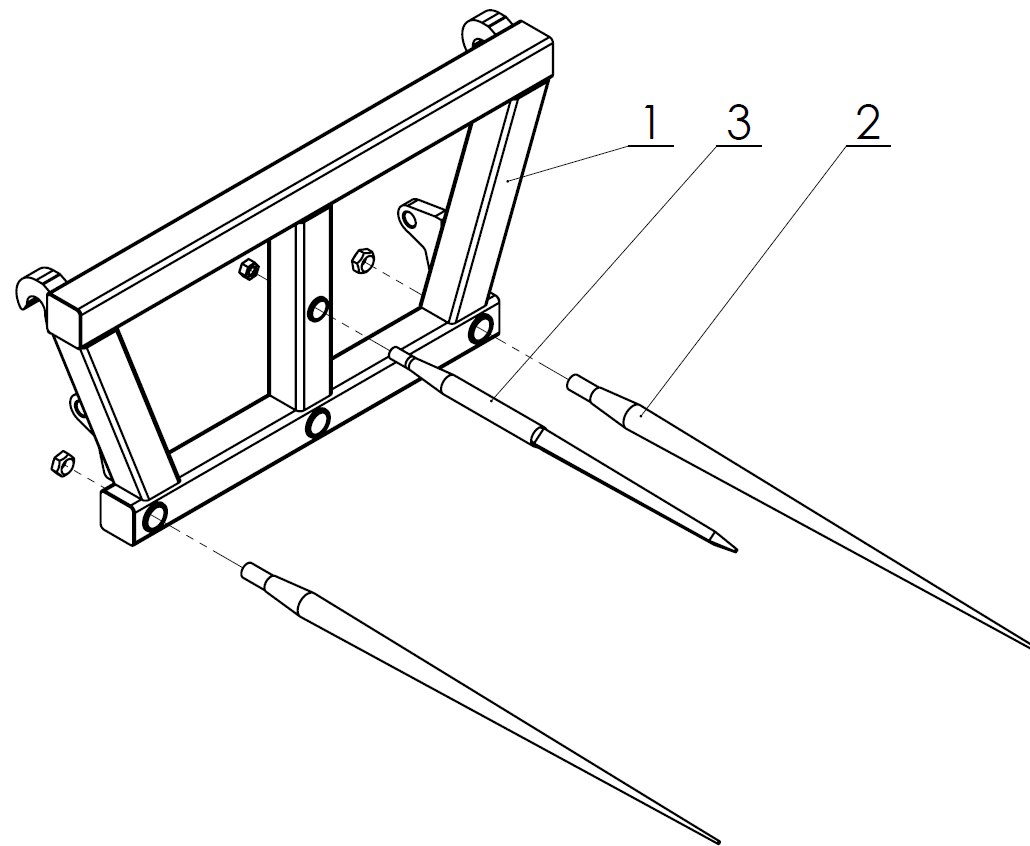
POD-HPR-000433 Zestaw nr 56-1 chwytak OŁ.KRQ 1,5m  
 POD-HPR-000439 Zestaw nr 56-2 chwytak OŁ.KRQ 1,8m  
 POD-HPR-000645 Zestaw nr 56-3 chwytak OŁ.KRQ 2,0m  
 POD-HPR-000646 Zestaw nr 56-4 chwytak OŁ.KRQ 2,2m

15. ŁYŻKA CHWYTAKOWA MINI

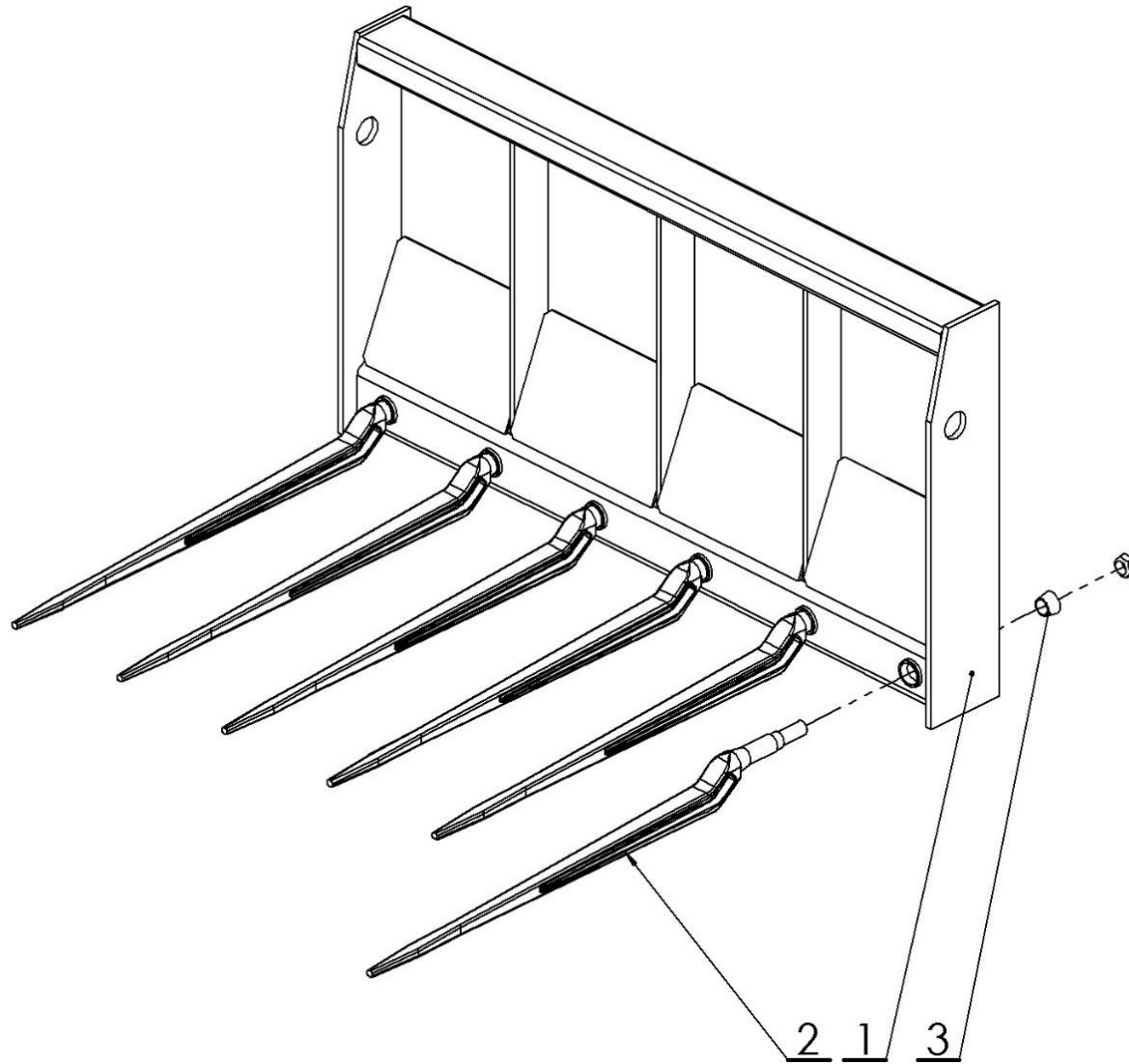


Nr	Nazwa	Nr rys. lub indeks	
		OL.LCHL-1.2E	Ilość
1	OL.LCHL-1.2.01.00.00E	Łyżka spawana Euro	1
2	OL.LCHL-1.2.02.00.00	Rama górna ruchoma 1.2m	1
3	OL.LCHL.00.00.05	Boczki przykręcane	2
4	OL.LCHL.00.00.06	Śruba sworznia	4
5	OL.LCHL.00.00.50	Ząb giety 25/400	5
6	22.40.160 L-330	Siłownik łyżki chwytakowej OL.LCHL	1
7	AA/124/06 L-1500	AA/124/06 L-1500	2
8	POD-LOZ-000022-1	Tuleja PAP 2030 P10	8
9	24KP16/16	Przyłączka prosta M16x1.5 - M16x1,5	2
10	POD-TSZ-000146	Zaślepka maskownica śrub M20 (TL-608)	4
11	24ZWE13-M18X1,5	Zawór-wtyczka Euro 13 M18x1,5	2
12	24ZWNE13	Nasadka zaworu wtyczki EURO 13 (ziel,żół,nieb,czerw)	2
13	23P10 82005	Podkładka okr.10oc 82005 82005	12
14	23S10/30OC 8,8	Śruba 10x30oc 8,8 82105 82105	6
15	POD-ELZ-000	Śruba imbus 10x45oc 8.8 82302	5
16	POD-ELZ-000578	Nakrętka samokontrująca m20oc DIN982 wysoka	4
17	23NS10OC	Nakrętka samokontrująca m10oc 82175 8 82175 8	11
18	23P20OOC	Podkładka okr.20oc 82005 82005	4
19	23KOC	Kapturek ochronny czerwony	2
20	23SM	smarownicza M6x1,0 prosta	2

## 16. WIDŁY DO BEL STANDARD



Nr	Nazwa	Nr rys. lub indeks			
		OL.WB	Ilość	OL.WBE	Ilość
1	Rama wideł	OL.WB 01.00.00	1	OL.WB 01.00.00.2E	1
2	Palec prosty L=1100	POD-ODL-000003-1	2	POD-ODL-000003-1	2
3	Palec prosty L=800	POD-ODL-000002-1	1	POD-ODL-000002-1	1

**17. WIDŁY OBORNIKA I SŁOMY**

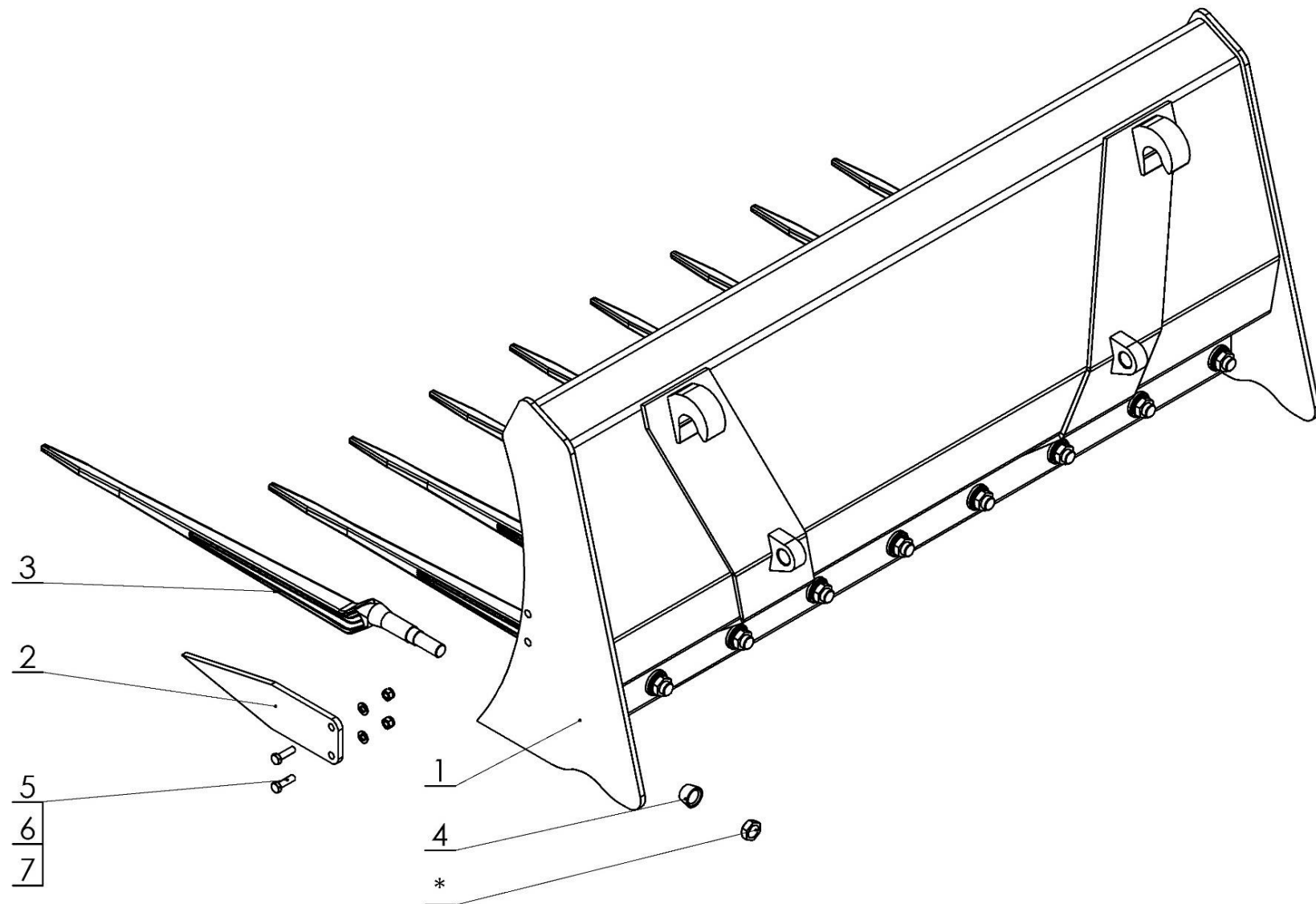


Nr	Nazwa zespołu lub części	Nr rys. lub indeks			
		OL.WO 1.2	Ilość	OL.WO 1.2 E	Ilość
1	Rama spawana	OL.WO 1.2 01.00.00	1	OL.WO 1.2 01.00.00.2E	1
2	Rama ruchoma	OL.KR 00.00.09	1	OL.KR 00.00.09	1
3	Palec boczny	25PWW880	6	25PWW880	6

Nr	Nazwa zespołu lub części	Nr rys. lub indeks			
		OL.WO 1.5	Ilość	OL.WO 1.5 E	Ilość
1	Rama spawana	OL.WO 1.5 01.00.00	1	OL.WO 1.5 01.00.00.2E	1
2	Rama ruchoma	OL.KR 00.00.09	1	OL.KR 00.00.09	1
3	Palec boczny	25PWW880	7	25PWW880	7

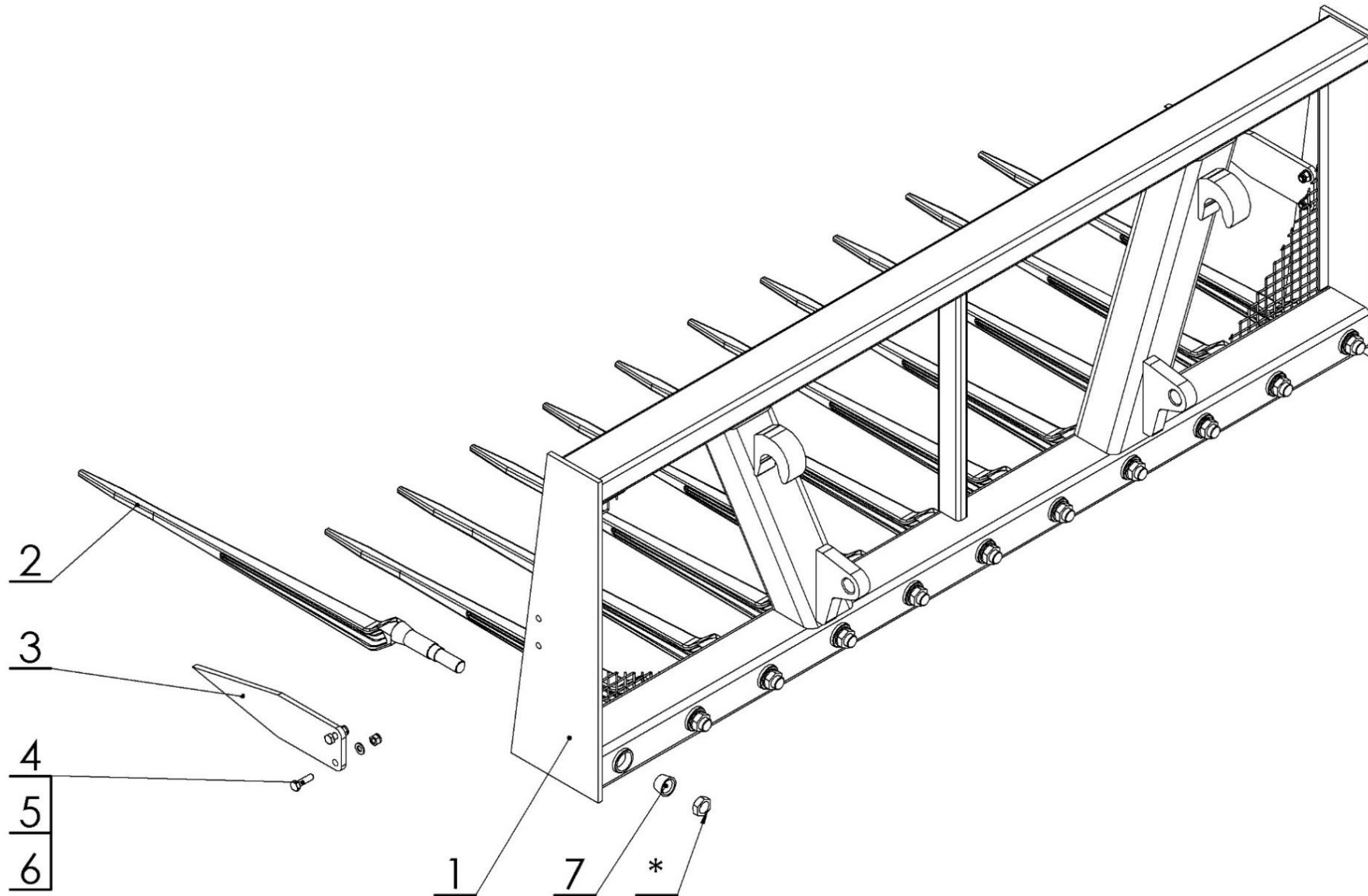
Nr	Nazwa zespołu lub części	Nr rys. lub indeks			
		OL.WO 1.8	Ilość	OL.WO 1.8 E	Ilość
1	Rama spawana	OL.WO 1.8 01.00.00	1	OL.WO 1.8 01.00.00.2E	1
2	Rama ruchoma	OL.KR 00.00.09	1	OL.KR 00.00.09	1
3	Palec boczny	25PWW880	9	25PWW880	9

18. WIDŁY OBORNIKA I SŁOMY MODEL „Q”



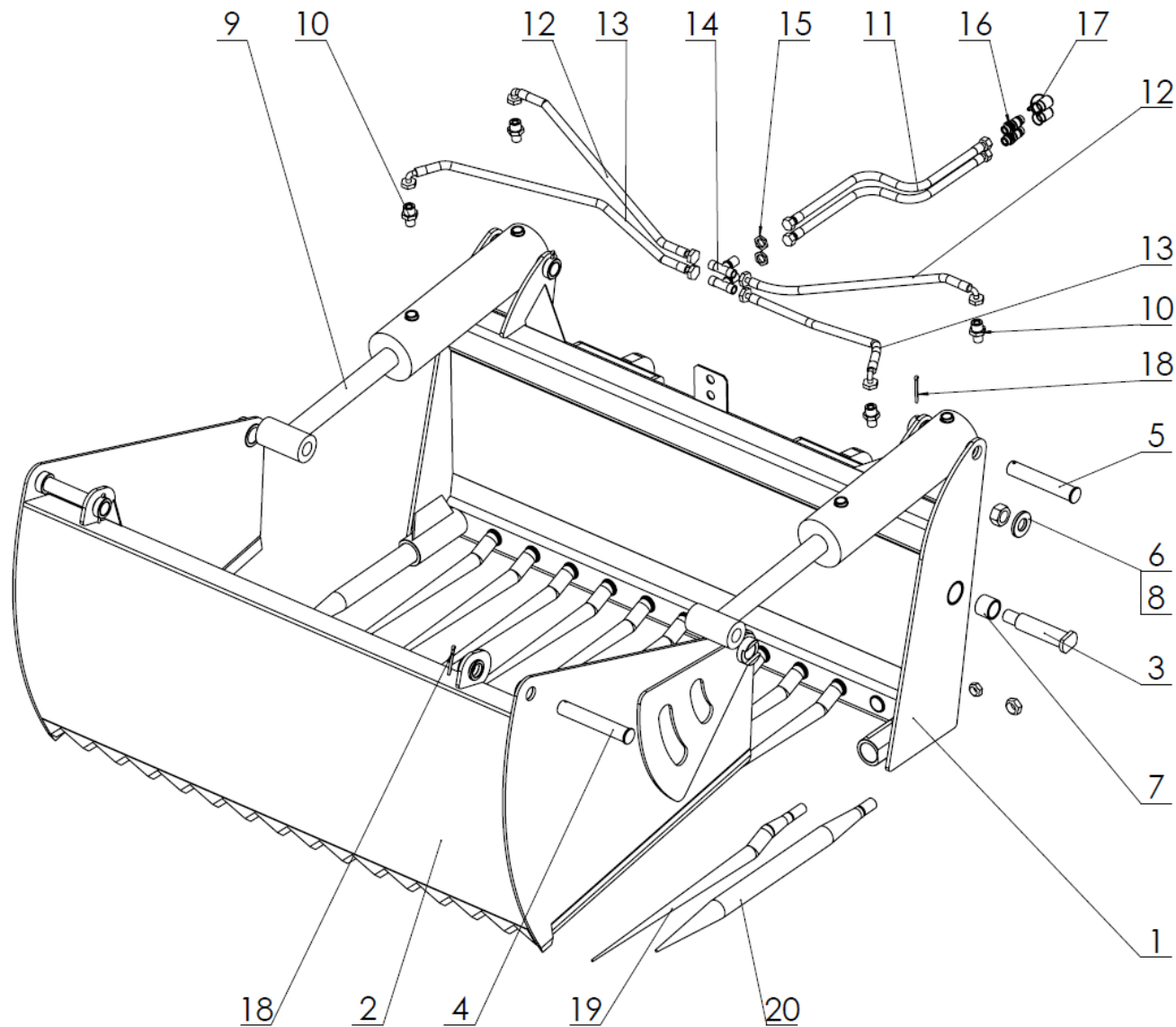
Nr	Nazwa zespołu lub części	Nr rys. lub indeks					
		OL.WOQ 1.2 E	Ilość	OL.WOQ 1.5 E	Ilość	OL.WOQ 1.8 E	Ilość
1	Rama dolna kpl.	OL.WOQ 1.2 01.00.00E	1	OL.WOQ 1.5 01.00.00E	1	OL.WOQ 1.8 01.00.00E	1
2	Palec boczny	OL.KRQ 00.00.03	2	OL.KRQ 00.00.03	2	OL.KRQ 00.00.03	2
3	Palec prosty L880	25PWW880	7	25PWW880	9	25PWW880	10
4	Tulejka stożkowa ustalająca	OL.KR 00.00.09	7	OL.KR 00.00.09	9	OL.KR 00.00.09	10
5	Śruba 10x35	23S10/35OC 8,8	4	23S10/35OC 8,8	4	23S10/35OC 8,8	4
6	Podkładka okr.10	23P10 82005	4	23P10 82005	4	23P10 82005	4
7	Nakrętka samozabezpieczająca M10	23NS10OC	4	23NS10OC	4	23NS10OC	4

19. WIDŁY OBORNIKA I SŁOMY MODEL „Z”



Nr	Nazwa	Nr rys. lub indeks			
		OL.WOQ 1.5E	Ilość	OL.WOQ 1.8E	Ilość
1	Rama dolna kpl.	OL.WOZ 1.5 01.00.00.2E	1	OL.WOZ 1.8 01.00.00.2E	1
2	Palec prosty L880	25PWW880	9	25PWW880	11
3	Palec boczny	OL.KRQ 00.00.03	2	OL.KRQ 00.00.03	2
4	Śruba 10x35	23S10/35OC 8,8	4	23S10/35OC 8,8	4
5	Podkładka okr.10	23P10 82005	4	23P10 82005	4
6	Nakrętka samozabezpieczająca M10	23NS10OC	4	23NS10OC	4
7	Tulejka stożkowa ustalająca	OL.KR 00.00.09	9	OL.KR 00.00.09	11

20. WYCINAK DO KISZONKI



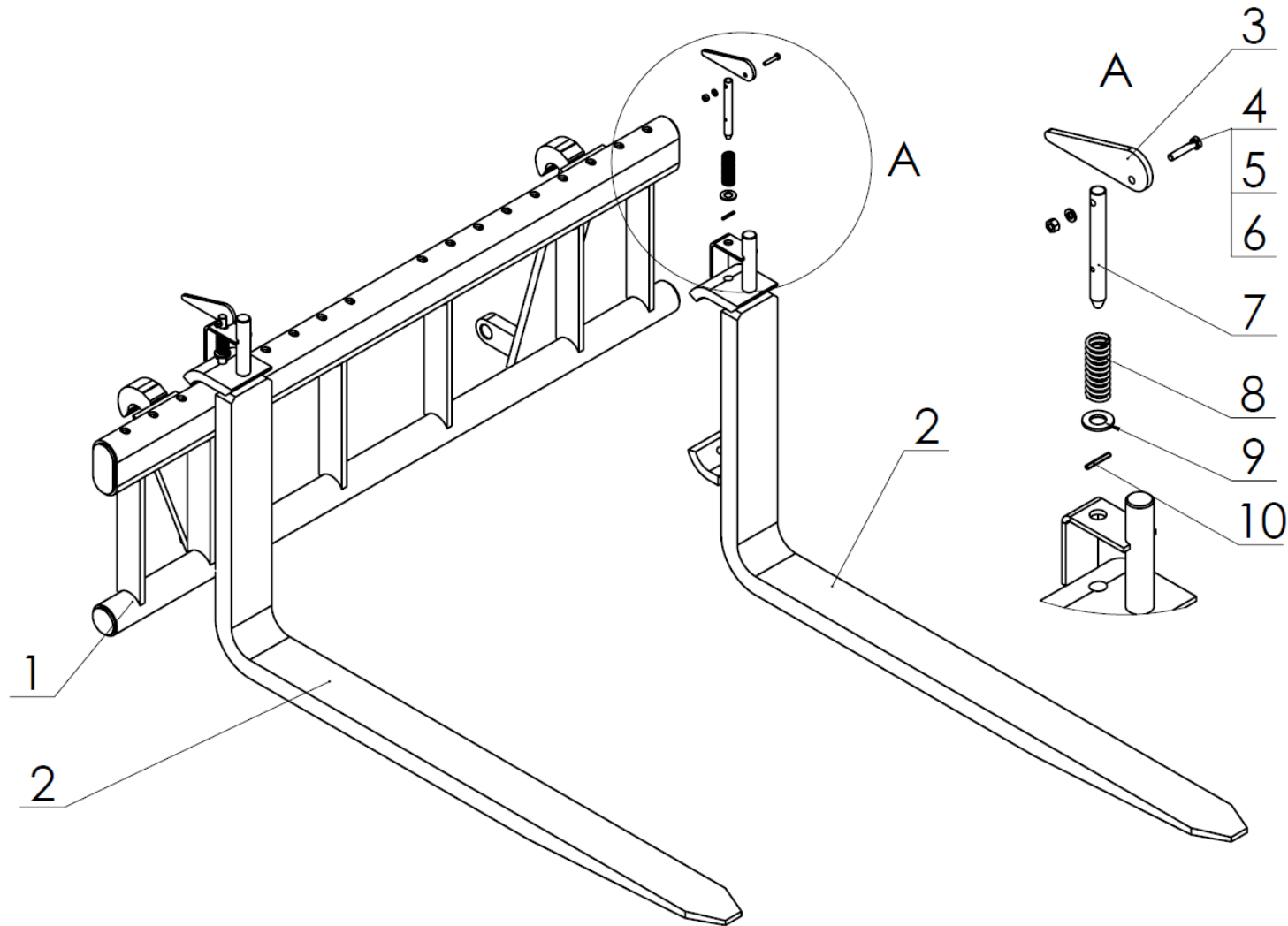
Nr	Nazwa zespołu lub części	Nr rys. lub indeks							
		OL.WK 1.2	Ilość	OL.WK 1.2 E	Ilość	OL.WK 1.5	Ilość	OL.WK 1.5 E	Ilość
1	Rama stała	OL.WK 1.2 01.00.00	1	OL.WK 1.2 01.00.00.2E	1	OL.WK 1.5 01.00.00	1	OL.WK 1.5 01.00.00.2E	1
2	Rama ruchoma	OL.WK 1.2 02.00.00.1	1	OL.WK 1.2 02.00.00.1	1	OL.WK 1.5 02.00.00.1	1	OL.WK 1.5 02.00.00.1	1
3	Sworzeń ramy	OL.WK 1.2 00.00.03.2	2	OL.WK 1.2 00.00.03.3E	2	OL.WK 00.00.03.2	2	OL.WK 00.00.03.2	2
4	Sworzeń siłownika I	OL.WK 1.2 00.00.04.2	2	OL.WK 1.2 00.00.04.2	2	OL.WK 00.00.04	2	OL.WK 00.00.04	2
5	Sworzeń siłownika II	OL.WK 1.2 00.00.05.1	2	OL.WK 1.2 00.00.05.1	2	OL.WK 00.00.05.1	2	OL.WK 00.00.05.1	2
6	Podkładka	OL.WK 00.00.06	2	OL.WK 00.00.06	2	OL.WK 00.00.06	2	OL.WK 00.00.06	2
7	Tulejka samosmarna	25T40/50/40	4	25T40/50/40	4	25T40/50/40	4	25T40/50/40	4
8	Nakrętka samokontruująca M30	POD-ELZ- 000042-1	2	POD-ELZ- 000042-1	2	POD-ELZ- 000042-1	2	POD-ELZ- 000042-1	2
9	Siłownik hydrauliczny	POD-HSL- 000064	2	POD-HSL- 000064	2	24SCJ-S43- 110/50/350	2	24SCJ-S43- 110/50/350	2
10	Przyłączka prosta	POD-HKR- 000084	4	POD-HKR- 000084	4	POD-HKR- 000084	4	POD-HKR- 000084	4
11	Przewód hydrauliczny elastyczny	POD-HPR- 000152	2	POD-HPR- 000356	2	POD-HPR- 000152	2	POD-HPR- 000356	2
12	Przewód hydrauliczny elastyczny	POD-HPR- 000376	2	POD-HPR- 000376	2	POD-HPR- 000125	2	POD-HPR- 000125	2
13	Przewód hydrauliczny elastyczny	POD-HPR- 000355	2	POD-HPR- 000355	2	POD-HPR- 000151	2	POD-HPR- 000151	2

Nr	Nazwa zespołu lub części	Nr rys. lub indeks							
		OL.WK 1.2	Ilość	OL.WK 1.2 E	Ilość	OL.WK 1.5	Ilość	OL.WK 1.5 E	Ilość
14	Złączka trójkątna grodziowa	24KT22/22/22	2	24KT22/22/22	2	24KT22/22/22	2	24KT22/22/22	2
15	Przeciwnakrętka	24P22/1,5	2	24P22/1,5	2	24P22/1,5	2	24P22/1,5	2
16	Zawór wtyczka euro	24ZWE13	2	24ZWE13	2	24ZWE13	2	24ZWE13	2
17	Nasadka zaworu wtyczki	24ZWNE13	2	24ZWNE13	2	24ZWNE13	2	24ZWNE13	2
18	Zawlecza	23Z6/63	4	23Z6/63	4	23Z6/63	4	23Z6/63	4
19	Palec prosty	POD-ODL-000001-1	7	POD-ODL-000001-1	7	POD-ODL-000001-1	11	POD-ODL-000001-1	11
20	Palec prosty gruby	25PWW820	2	25PWW820	2	25PWW820	2	25PWW820	2

\*Przewody hydrauliczne (Poz.11-13) występują w komplecie: POD-HPR-000293 Zestaw nr 37 wycinak kisonki 1,2 (stand)  
 POD-HPR-000294 Zestaw nr 38 wycinak kisonki 1,2 (euro)  
 POD-HPR-000291 Zestaw nr 35 wycinak kisonki 1,5 (stand)  
 POD-HPR-000292 Zestaw nr 36 wycinak kisonki 1,5 (euro)

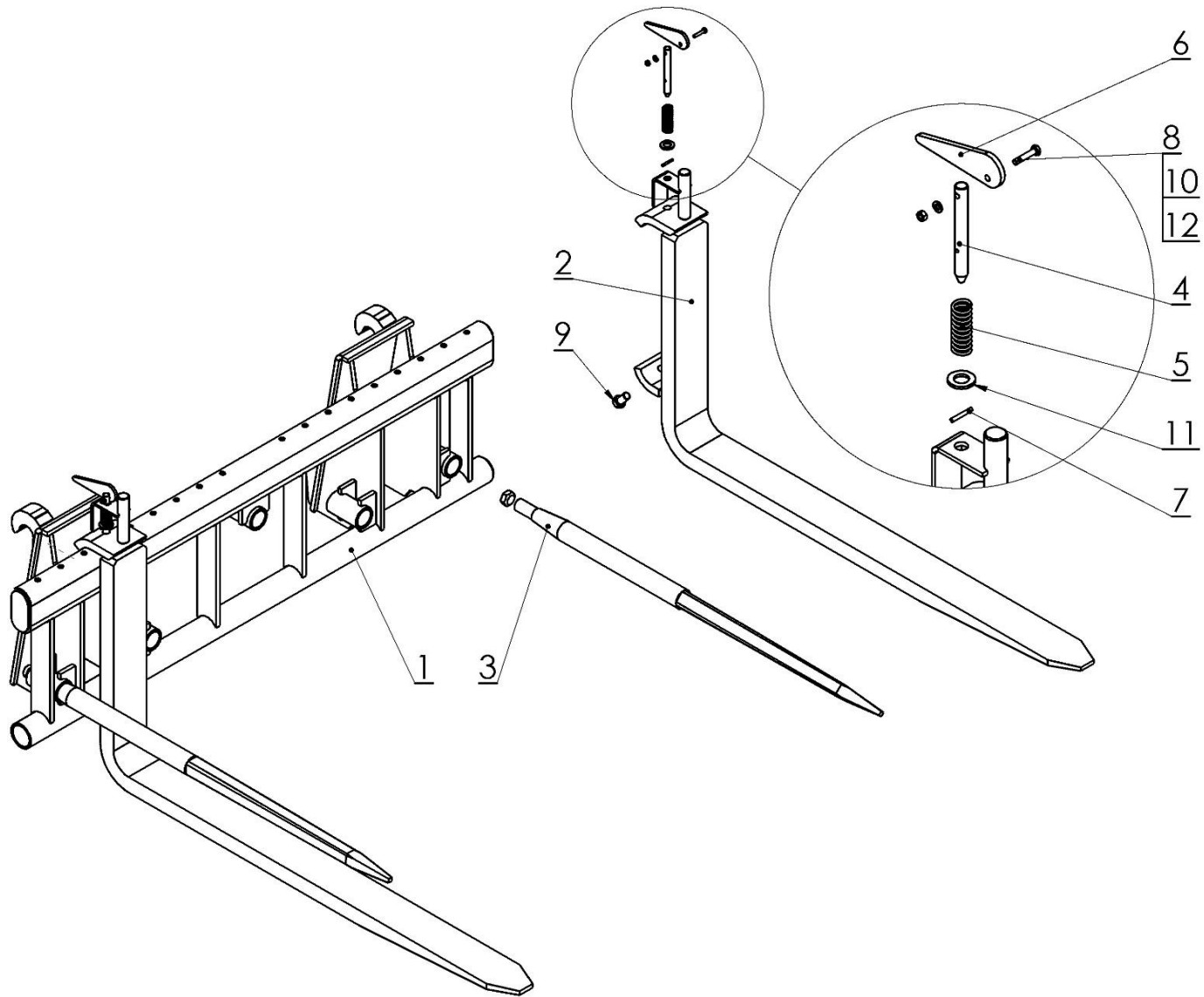


21. WIDŁY PRZESUWNE DO PALET



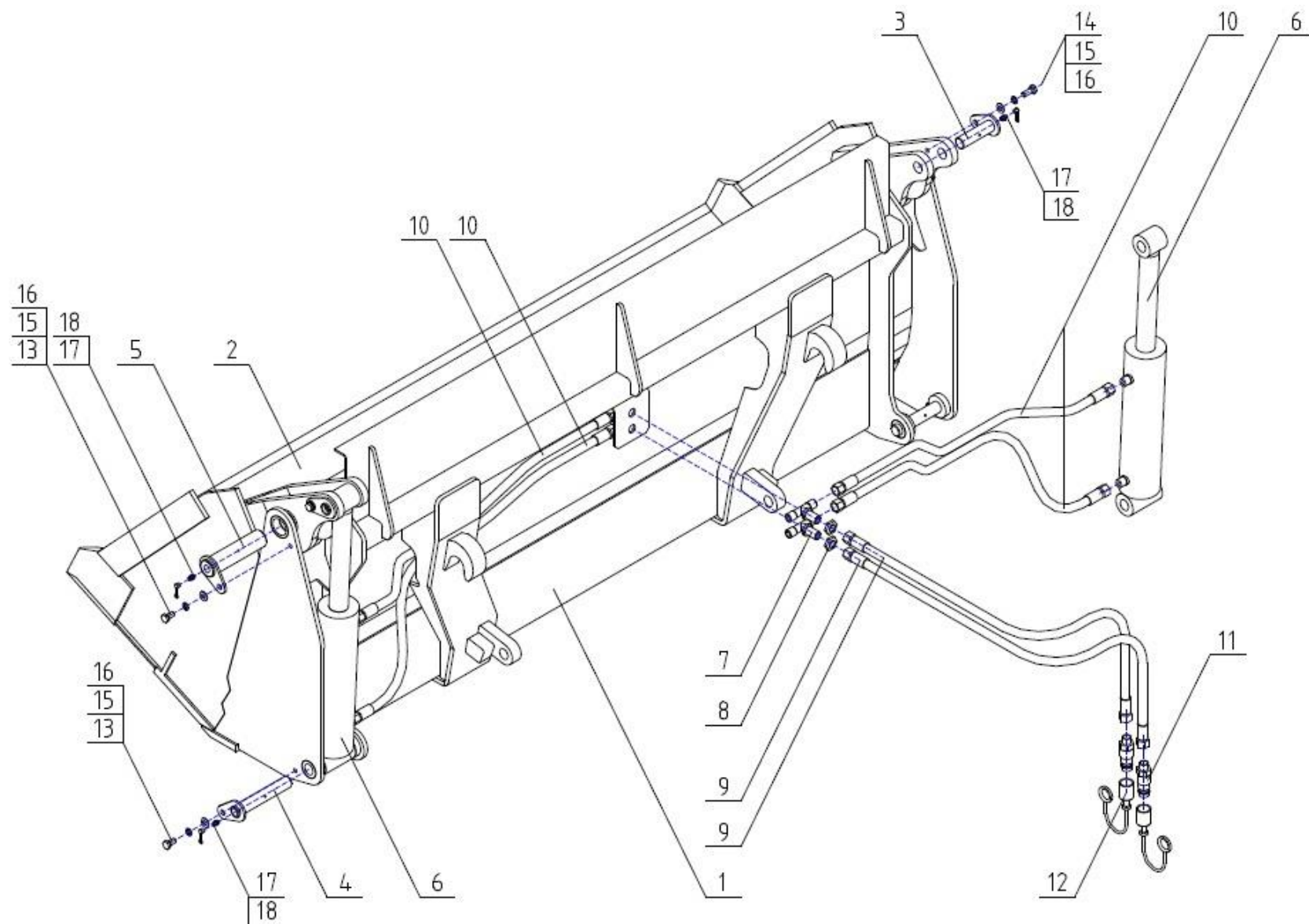
Nr	Nazwa	Nr rys. lub indeks			
		OL.WP1.2	Ilość	OL.WP1.2E	Ilość
1	Rama wideł	OL.RT-01.00.00.1	1	OL.RE-01.00.00.2E	1
2	Łapa spawana	OL.LW1.2-01.01.00	2	OL.LW1.2-01.01.00	2
3	Dźwignia blokady	OL.LW-01.00.02	2	OL.LW-01.00.02	2
4	Śruba M6x35	23S6/35OC	2	23S6/35OC	2
5	Podkładka okr. 6,4	23P6OOC	2	23P6OOC	2
6	Nakrętka M6	23NS6OC	2	23NS6OC	2
7	Oś blokady	OL.LW-01.00.03	2	OL.LW-01.00.03	2
8	Sprężyna	23S3/22/63	2	23S3/22/63	2
9	Podkładka okr. 15	23P14OC	2	23P14OC	2
10	Kolek sprężysty	23K4/30	2	23K4/30	2

22. WIDŁY PRZESUWNE DO PALET KOMBINOWANE



Nr	Nazwa	Nr rys. lub indeks			
		OL.REZ 1.2 E	Ilość	OL.REZ 1.4 E	Ilość
1	Rama wideł	OL.REZ 1.2 01.00.00.1E	1	OL.REZ-01.00.00.2E	1
2	Łapa wideł 1.2 kpl.	OL.LW1.2	2	OL.LW1.2	2
3	Palec prosty L1100	POD-ODL-000003-1	2	POD-ODL-000003-1	2
4	Oś blokady	OL.LW-01.00.03	2	OL.LW-01.00.03	2
5	Sprężyna	23S3/22/63	2	23S3/22/63	2
6	Dźwignia blokady	OL.LW-01.00.02	2	OL.LW-01.00.02	2
7	Kołek sprężysty	23K4/30	2	23K4/30	2
8	Śruba M6x35	23S6/35OC	2	23S6/35OC	2
9	Śruba 16x30	23S16/30OC 5,8-B	2	23S16/30OC 5,8-B	2
10	Podkładka okr. 6,4	23P6OOC	2	23P6OOC	2
11	Podkładka okr. 15	23P14OC	2	23P14OC	2
12	Nakrętka M6	23NS6OC	2	23NS6OC	2

23. ŁYŻKA OTWIERANA DO RÓWNANIA I CHWYTANIA



Nr	Nazwa zespołu lub części	Nr rys. lub indeks			
		OL.LKO 1.8 E	Ilość	OL.LKO 1.8 S	Ilość
1	Rama stała Euro	OL.LKO 1.8 01.00.00.1E	1	OL.LKO 1.8 01.00.00	1
2	Rama ruchoma	OL.LKO 1.8 02.00.00	1	OL.LKO 1.8 02.00.00	1
3	Sworzeń górny siłownika	OL.LKO 00.03.00	2	OL.LKO 00.03.00	2
4	Sworzeń dolny siłownika	OL.LKO 00.04.00	2	OL.LKO 00.04.00	2
5	Sworzeń obrotu ramy	OL.LKO 00.05.00	2	OL.LKO 00.05.00	2
6	Cylinder hydrauliczny tłokowy	POD-HSL-000099	2	POD-HSL-000099	2
7	Złączka trójnikowa grodziowa M18x1,5	24KZTG18/18/18	2	24KZTG18/18/18	2
8	Przeciwnakrętka M18x1,5	24P18/1,5	2	24P18/1,5	2
9	Przewód hydrauliczny elastyczny*	24PAA/111/10 L-1300	2	24PAA/111/10 L-1300	2
10	Przewód hydrauliczny elastyczny*	AA/211/10 L-850	2	AA/211/10 L-850	2
		AA/211/10 L-950	2	AA/211/10 L-950	2
11	Zawór wtyczka Euro M18x1,5	24ZWE13-M18x1,5	2	24ZWE13-M18x1,5	2
12	Nasadka zaworu wtyczki	24ZWNE13	2	24ZWNE13	2
13	Śruba M10x20	23S10/20OC 8,8	4	23S10/20OC 8,8	4
14	Śruba M10x25	23S10/25OC 8,8	2	23S10/25OC 8,8	2
15	Podkładka spr. 10,2	23P10SP	6	23P10SP	6
16	Podkładka spr. 10,5	23P10 82005	6	23P10 82005	6
17	Smarownicza M10x1	23SM10/1	6	23SM10/1	6
18	Kapturek ochronny czerwony	23KOC	6	23KOC	6

Nr	Nazwa zespołu lub części	Nr rys. lub indeks			
		OL.LKO 2.0 E	Ilość	OL.LKO 2.0 S	Ilość
1	Rama stała Euro	OL.LKO 2.0 01.00.00.E.1	1	OL.LKO 2.0 01.00.00	1
2	Rama ruchoma	OL.LKO 2.0 02.00.00	1	OL.LKO 2.0 02.00.00	1
3	Sworzeń górny siłownika	OL.LKO 00.03.00	2	OL.LKO 00.03.00	2
4	Sworzeń dolny siłownika	OL.LKO 00.04.00	2	OL.LKO 00.04.00	2
5	Sworzeń obrotu ramy	OL.LKO 00.05.00	2	OL.LKO 00.05.00	2
6	Cylinder hydrauliczny tłokowy	POD-HSL-000099	2	POD-HSL-000099	2
7	Złączka trójnikowa grodziowa M18x1,5	24KZTG18/18/18	2	24KZTG18/18/18	2
8	Przeciwnakrętka M18x1,5	24P18/1,5	2	24P18/1,5	2
9	Przewód hydrauliczny elastyczny*	24PAA/111/10 L-1300	2	24PAA/111/10 L-1300	2
10	Przewód hydrauliczny elastyczny*	AA/211/10/L-950	2	AA/211/10/L-950	2
		AA/211/10/L-1050	2	AA/211/10/L-1050	2
11	Zawór wtyczka Euro M18x1,5	24ZWE13-M18x1,5	2	24ZWE13-M18x1,5	2
12	Nasadka zaworu wtyczki	24ZWNE13	2	24ZWNE13	2
13	Śruba M10x20	23S10/20OC 8,8	4	23S10/20OC 8,8	4
14	Śruba M10x25	23S10/25OC 8,8	2	23S10/25OC 8,8	2
15	Podkładka spr. 10,2	23P10SP	6	23P10SP	6
16	Podkładka spr. 10,5	23P10 82005	6	23P10 82005	6
17	Smarownicza M10x1	23SM10/1	6	23SM10/1	6
18	Kapturek ochronny czerwony	23KOC	6	23KOC	6

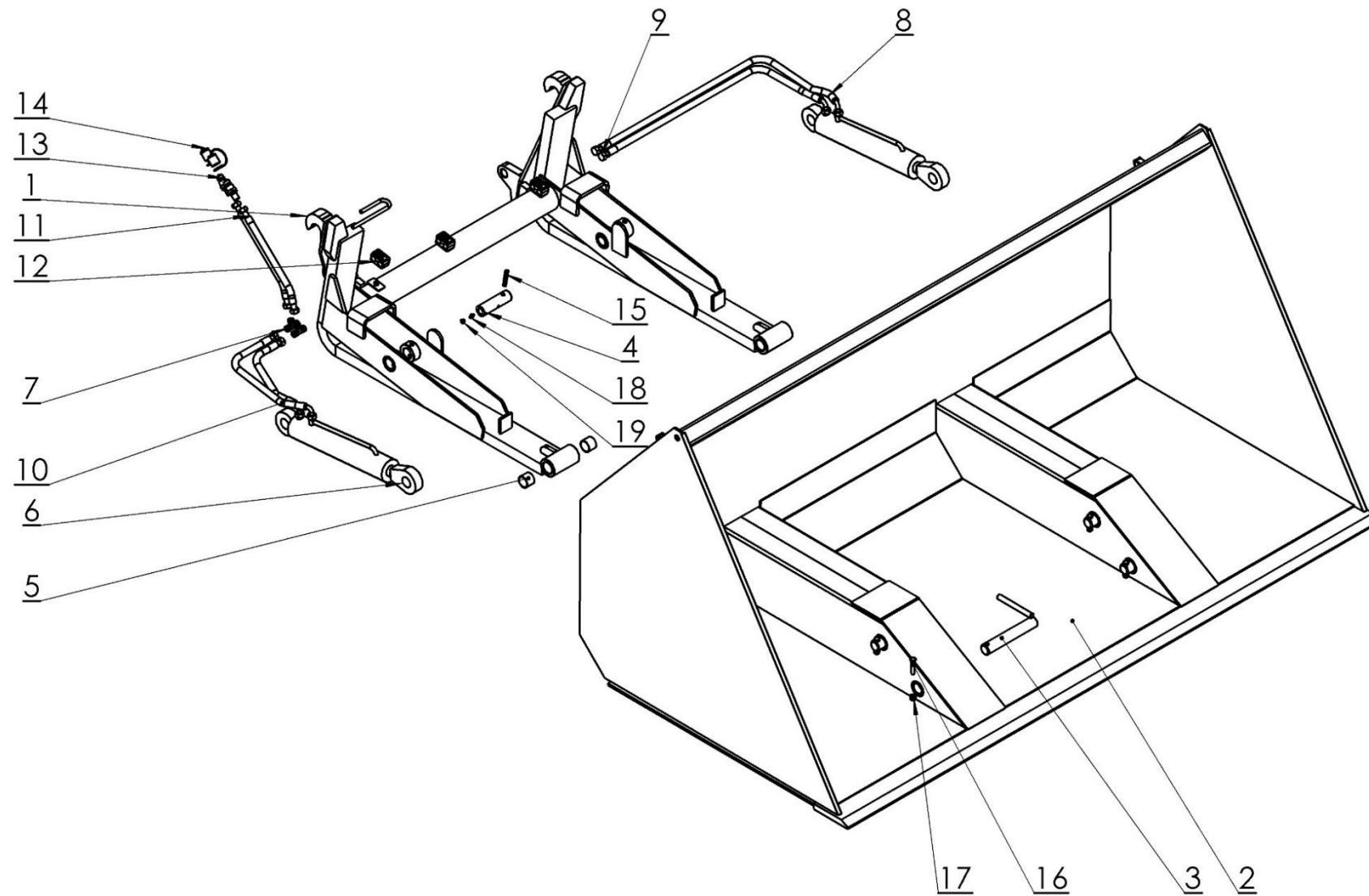
Nr	Nazwa zespołu lub części	Nr rys. lub indeks			
		OL.LKO 2.2 E	Ilość	OL.LKO 2.2 S	Ilość
1	Rama stała Euro	OL.LKO 2.2 01.00.00.E	1	OL.LKO 2.2 01.00.00	1
2	Rama ruchoma	OL.LKO 2.2 02.00.00	1	OL.LKO 2.2 02.00.00	1
3	Sworzeń górny siłownika	OL.LKO 00.03.00	2	OL.LKO 00.03.00	2
4	Sworzeń dolny siłownika	OL.LKO 00.04.00	2	OL.LKO 00.04.00	2
5	Sworzeń obrotu ramy	OL.LKO 00.05.00	2	OL.LKO 00.05.00	2
6	Cylinder hydrauliczny tłokowy	POD-HSL-000099	2	POD-HSL-000099	2
7	Złączka trójnikowa grodziowa M18x1,5	24KZTG18/18/18	2	24KZTG18/18/18	2
8	Przeciwnakrętka M18x1,5	24P18/1,5	2	24P18/1,5	2
9	Przewód hydrauliczny elastyczny*	24PAA/111/10 L-1300	2	24PAA/111/10 L-1300	2
10	Przewód hydrauliczny elastyczny*	AA/211/10/ L-1050	2	AA/211/10/ L-1150	2
		AA/211/10/ L-1150	2	AA/211/10/ L-1150	2
11	Zawór wtyczka Euro M18x1,5	24ZWE13-M18x1,5	2	24ZWE13-M18x1,5	2
12	Nasadka zaworu wtyczki	24ZWNE13	2	24ZWNE13	2
13	Śruba M10x20	23S10/20OC 8,8	4	23S10/20OC 8,8	4
14	Śruba M10x25	23S10/25OC 8,8	2	23S10/25OC 8,8	2
15	Podkładka spr. 10,2	23P10SP	6	23P10SP	6
16	Podkładka spr. 10,5	23P10 82005	6	23P10 82005	6
17	Smarownicza M10x1	23SM10/1	6	23SM10/1	6
18	Kapturek ochronny czerwony	23KOC	6	23KOC	6

\* Przewody hydrauliczne (Poz.9-10) występują w komplecie:

POD-HPR-000426 Zestaw nr 54 łyżka otwierana OL.LKO 1.8 E  
 POD-HPR-000459 Zestaw nr 54-1 łyżka otwierana OL.LKO 2,0 E  
 POD-HPR-000683 Zestaw nr 54-2 łyżka otwierana OL.LKO 2,2 E/2,2S

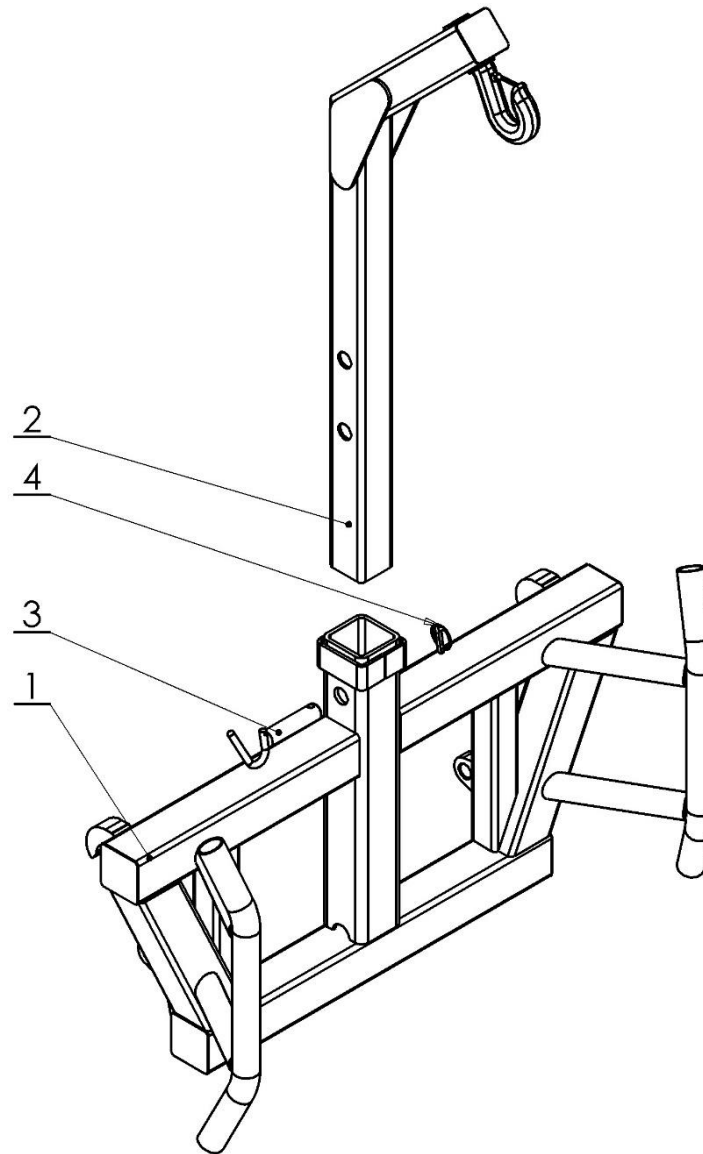


24. ŁYŻKA WYSOKIEGO WYWROTU EURO



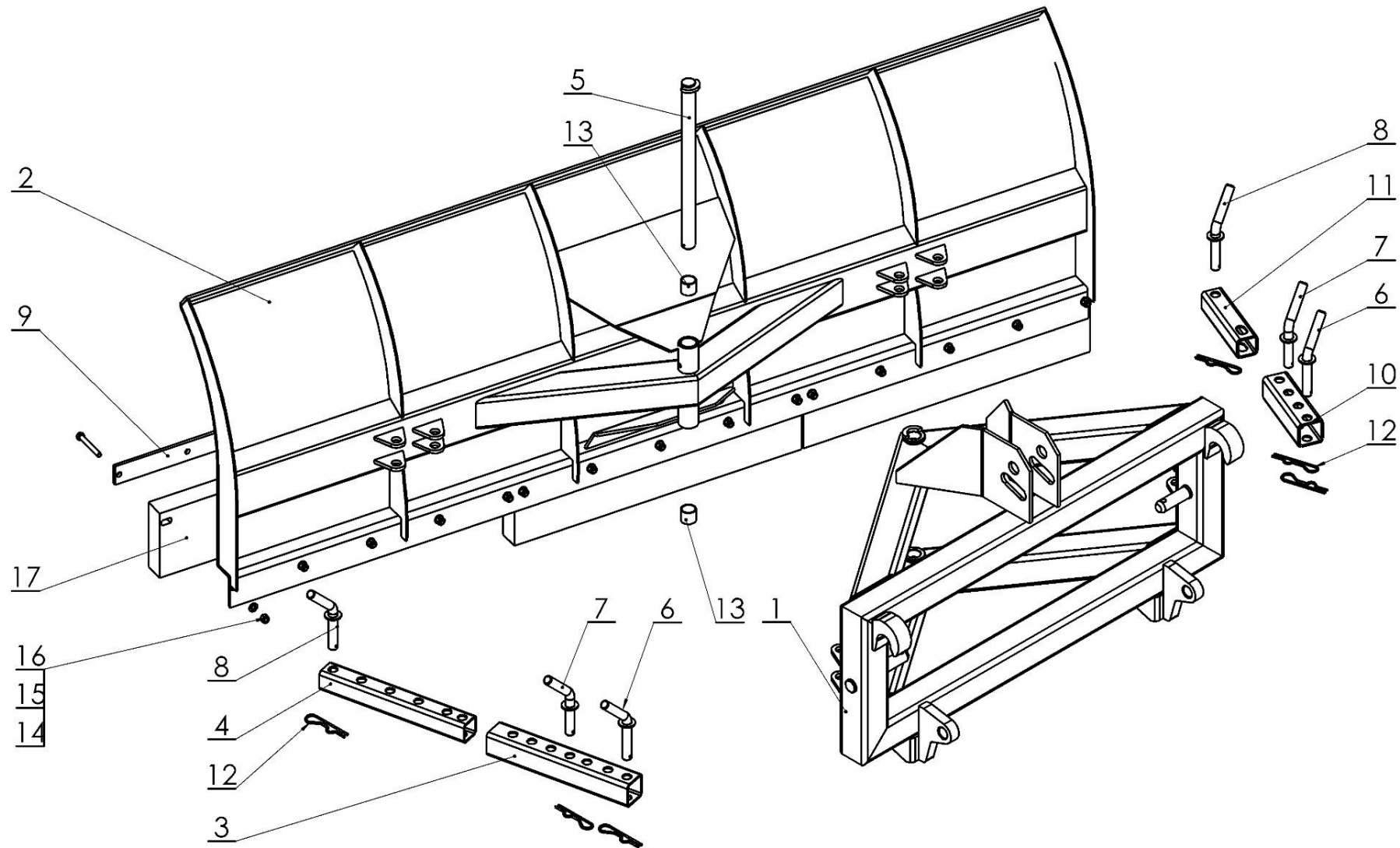
Nr	Nazwa	Nr rys. lub indeks	
		OL.LWW 2.3E	Ilość
1	Widła kpl.	OL.LWW 01.00.00E	1
2	Łyżka	OL.LWW 02.00.00	1
3	Sworzeń kpl.	OL.LWW 03.00.00	4
4	Sworzeń	OL.LWW 00.00.04	2
5	Tulejka GSM-3539-40	POD-LOZ-000220	4
6	Siłownik 63/36/250	POD-HSL-000111	2
7	Złączka trójnikowa 18x18x18	24KT18/18/18	2
8	Przewód hydrauliczny elastyczny	A90A/111/10-890	1
9	Przewód hydrauliczny elastyczny	A90A/111/10-850	1
10	Przewód hydrauliczny elastyczny	A90A/111/10-520	2
11	Przewód hydrauliczny elastyczny	AA/111/10-2000	2
12	Uchwyt HBK	POD-HPZ-000005-1	3
13	Zawór-wtyczka Euro M18x1,5	24ZWE13-M18X1,5	2
14	Nasadka zaworu wtyczki	24ZWNE13	2
15	Kolek sprężysty 10x60	POD-ELZ-000398	2
16	Śruba M10x50	POD-ELZ-000051-1	4
17	Nakrętka samozabezpieczająca M10	23NS10OC	4
18	Smarowniczką M6x1,0	23SM	2
19	Kapturek ochronny czerwony	23KOC	1

\*Przewody hydrauliczne (Poz.8-11) występują w komplecie:  
POD-HPR-000509 Zestaw nr 66 łyżka OL.LWW,OL.LWWCA 2,3m

**25. PODNOŚNIK WORKÓW NAWOZÓW**

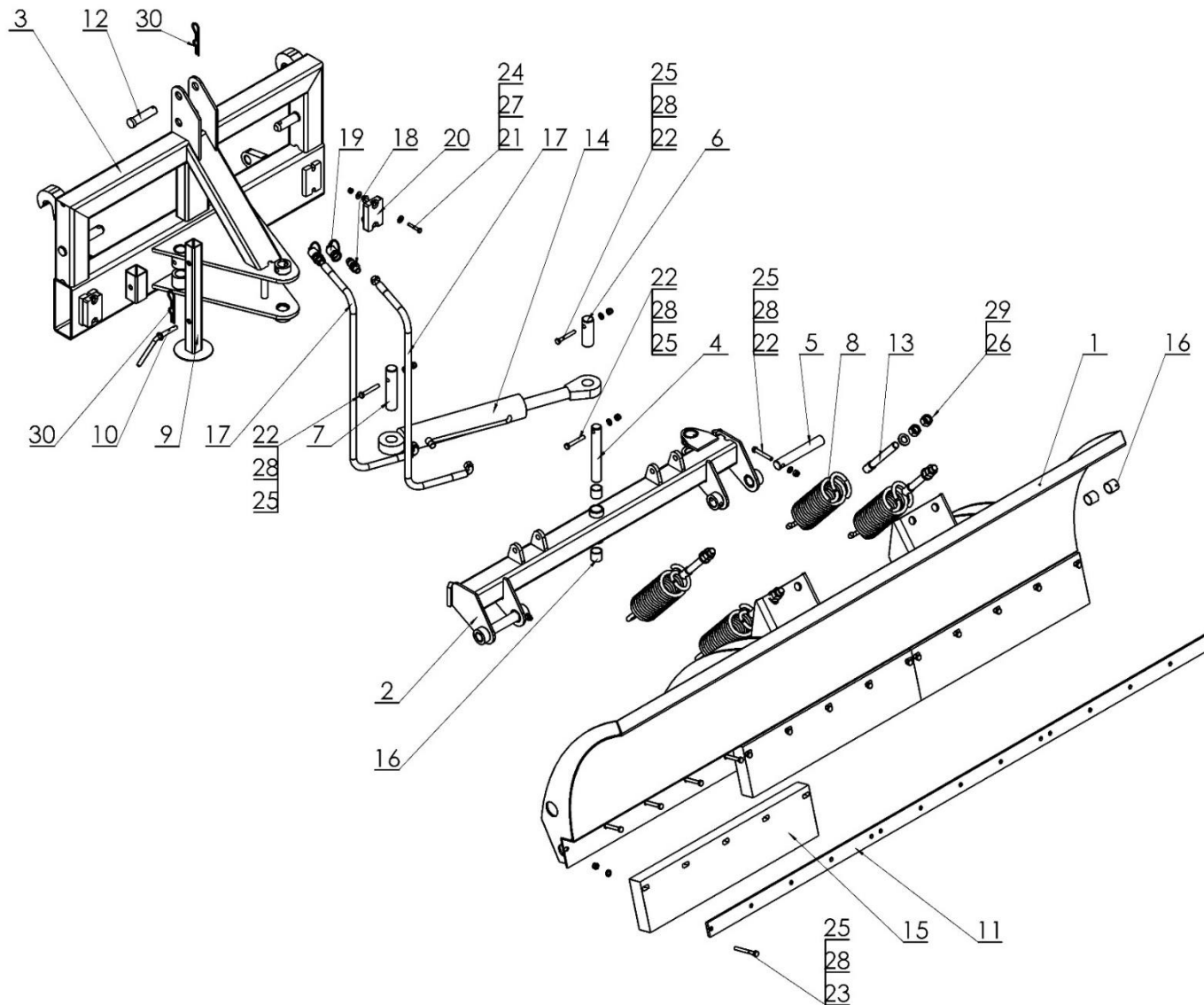
Nr	Nazwa zespołu lub części	Nr rys. lub indeks			
		OL.PB E	Ilość	OL.PB	Ilość
1	Rama główna	OL.PB 01.00.00.3E	1	OL.PB 01.00.00	1
2	Ramie	Ramie OL.PB 02.00.00	1	Ramie OL.PB 02.00.00	1
3	Sworzeń blokady kpl.	OL.PB 03.00.00	1	OL.PB 03.00.00	1
4	Zawleczka z pierścieniem	23PR11	1	23PR11	1

26. PŁUG DO ŚNIEGU ZAWIESZANY NA ŁADOWACZU 2,2 M TYP EURO LIGHT



Nr	Nazwa zespołu lub części	Nr rys. lub indeks			
		OL.PS 2.2E	Ilość	OL.PS 2,2 SMS	Ilość
1	Rama I spawana	OL.PS 01.00.00.2E	1	OL.PS 01.00.00	1
2	Rama II pługa	OL.PS 2,2 02.00.00.2	1	OL.PS 2,2 02.00.00.2	1
3	Kształtownik I blokady	OL.PS 00.00.03.1	1	OL.PS 00.00.03.1	1
4	Kształtownik II	OL.PS 00.00.04	1	OL.PS 00.00.04	1
5	Sworzeń główny	OL.PS 00.05.00.1	1	OL.PS 00.05.00.1	1
6	Przetyczka I kpl.	OL.PS 00.06.00	2	OL.PS 00.06.00	2
7	Przetyczka II kpl	OL.PS 00.07.00	2	OL.PS 00.07.00	2
8	Przetyczka III kpl.	OL.PS 00.08.00	2	OL.PS 00.08.00	2
9	Docisk wkładek	OL.PS 2,2 00.00.09.1	1	OL.PS 2,2 00.00.09.1	1
10	Kształtownik III blokady	OL.PS 00.00.12.1	1	OL.PS 00.00.12.1	1
11	Kształtownik IV	OL.PS 00.00.13.1	1	OL.PS 00.00.13.1	1
12	Zawlecзка spręż.poj. 4 (litera R poj.)	23ZRFI4	6	23ZRFI4	6
13	Tuleja PAP 3030 P20	POD-LOZ-000112	2	POD-LOZ-000112	2
14	Śruba M10x80	POD-ELZ-000452	15	POD-ELZ-000452	15
15	Podkładka okr. 10,5	23P10 82005	15	23P10 82005	15
16	Nakrętka samozabezpieczająca M10	23NS10OC	15	23NS10OC	15
17	Guma 73,5x17,5x5	POD-TSZ-000120	3	POD-TSZ-000120	3

27. PŁUG DO ŚNIEGU Z ZABEZPIECZENIEM MECHANICZNYM ZAWIESZANY NA ŁADOWACZU 2,2M TYP EURO SPRING



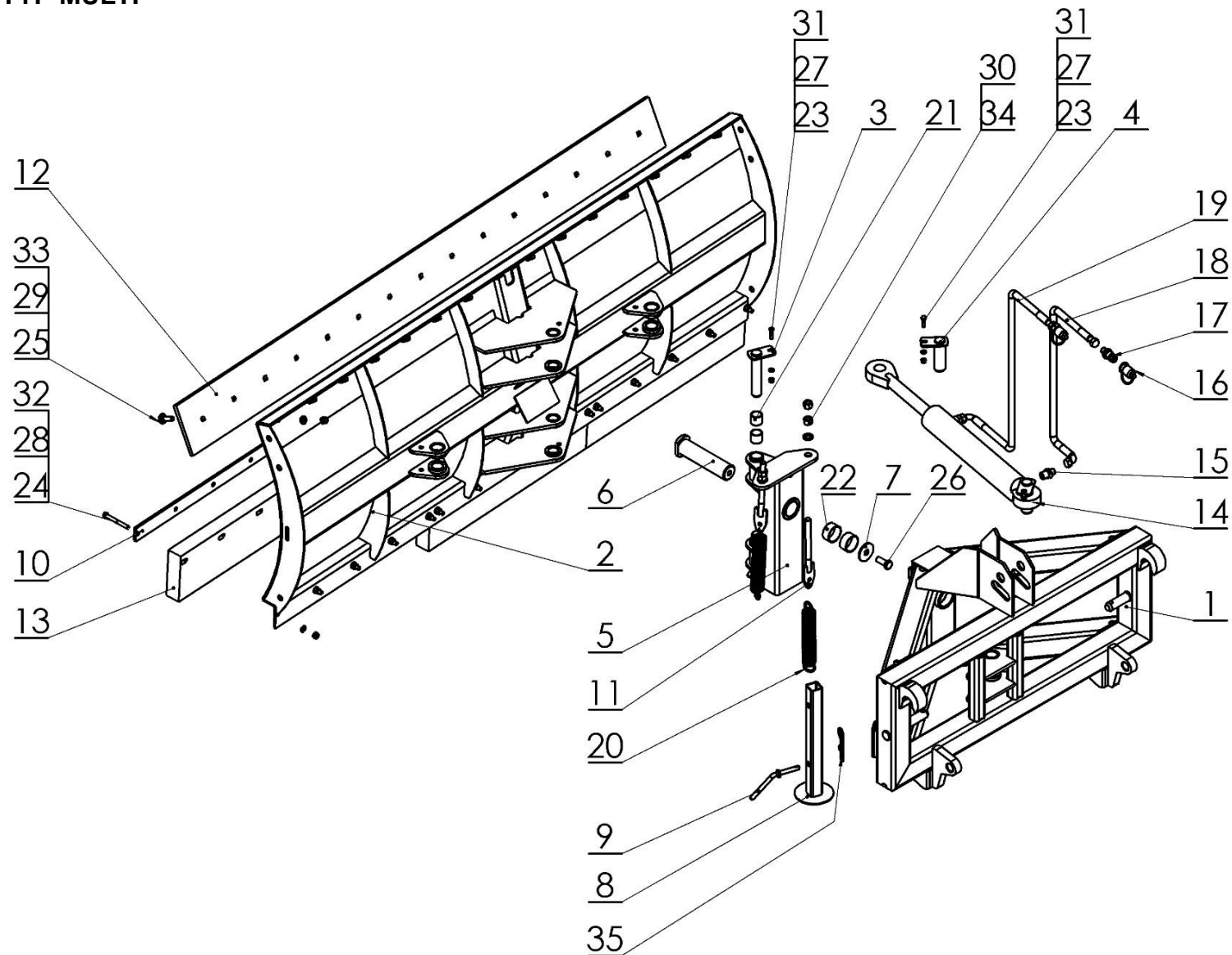
Nr	Nazwa zespołu lub części	Nr rys. lub indeks			
		OL.PSZM 2,2E	Ilość	OL.PSZM 2,2SMS	Ilość
1	Lemiesz pługu 2.2m	OL.PSZM 2.2 01.00.00.1	1	OL.PSZM 2.2 01.00.00.1	1
2	Łącznik spawany	OL.PSZM 02.00.00.1	1	OL.PSZM 02.00.00.1	1
3	Rama zawiesi spawana	OL.PSZM 03.00.00.2E	1	OL.PSZM 03.00.00S	1
4	Sworzeń I	OL.PSZM 00.00.04.1	1	OL.PSZM 00.00.04.1	1
5	Sworzeń II	OL.PSZM 00.00.05.1	2	OL.PSZM 00.00.05.1	2
6	Sworzeń III	OL.PSZM 00.00.06.1	1	OL.PSZM 00.00.06.1	1
7	Sworzeń IV	OL.PSZM 00.00.07.1	1	OL.PSZM 00.00.07.1	1
8	Sprężyna	POD-SPR-000072	2	POD-SPR-000072	2
9	Stopka podporowa	OL.PSWH 08.00.00	1	OL.PSWH 08.00.00	1
10	Zabezpieczenie stopki	OL.PSWH 09.00.00	1	OL.PSWH 09.00.00	1
11	Docisk wkładek	OL.PS 2,2 00.00.09.1	1	OL.PS 2,2 00.00.09.1	1
12	Sworzeń I	OL.PSZM 00.00.10	1	OL.PSZM 00.00.10	1
13	Naciąg sprężyn	OL.PSZM 00.00.11	2	OL.PSZM 00.00.11	2
14	Siłownik 63/36/250	POD-HSL-000111	1	POD-HSL-000111	1
15	Guma 73,5x17,5x5	POD-TSZ-000120	3	POD-TSZ-000120	3
16	Tuleja PAP 3030 P20	POD-LOZ-000112	6	POD-LOZ-000112	6
17	Przewód hydrauliczny elastyczny	A90A/111/10-2500	2	A90A/111/10-2500	2
18	Zawór-wtyczka Euro M18x1,5	24ZWE13-M18X1,5	2	24ZWE13-M18X1,5	2
19	Nasadka zaworu wtyczki	24ZWNE13	2	24ZWNE13	2



Nr	Nazwa zespołu lub części	Nr rys. lub indeks			
		OL.PSZM 2,2E	Ilość	OL.PSZM 2,2SMS	Ilość
20	Podkładka- odbojnik gumowy	POD-TSZ-000007-1	2	POD-TSZ-000007-1	2
21	Śruba M8x45	23S8/45OC 8,8	8	23S8/45OC 8,8	8
22	Śruba M10x70	23S10/70	5	23S10/70	5
23	Śruba M10x80	POD-ELZ-000452	15	POD-ELZ-000452	15
24	Nakrętka samozabezpieczająca M8	23NS8OC	8	23NS8OC	8
25	Nakrętka samozabezpieczająca M10	23NS10OC	21	23NS10OC	21
26	Nakrętka M20	23N20OC	8	23N20OC	8
27	Podkładka okr. 8,4	23P8OOC	16	23P8OOC	16
28	Podkładka okr. 10,5	23P10 82005	20	23P10 82005	20
29	Podkładka okr.20	23P20OOC	4	23P20OOC	4
30	Zawlecзка spręż. poj. 4 (litera R poj.)	23ZRFI4	6	23ZRFI4	6

\*Przewody hydrauliczne (Poz.17) występują w komplecie: POD-HPR-000456 Zestaw nr 59-3 pług śnieżny OŁ.PSZM

28. PŁUG DO ŚNIEGU DWUSTRONNY ZAWIESZANY NA ŁADOWACZU 2,2M  
TYP MULTI

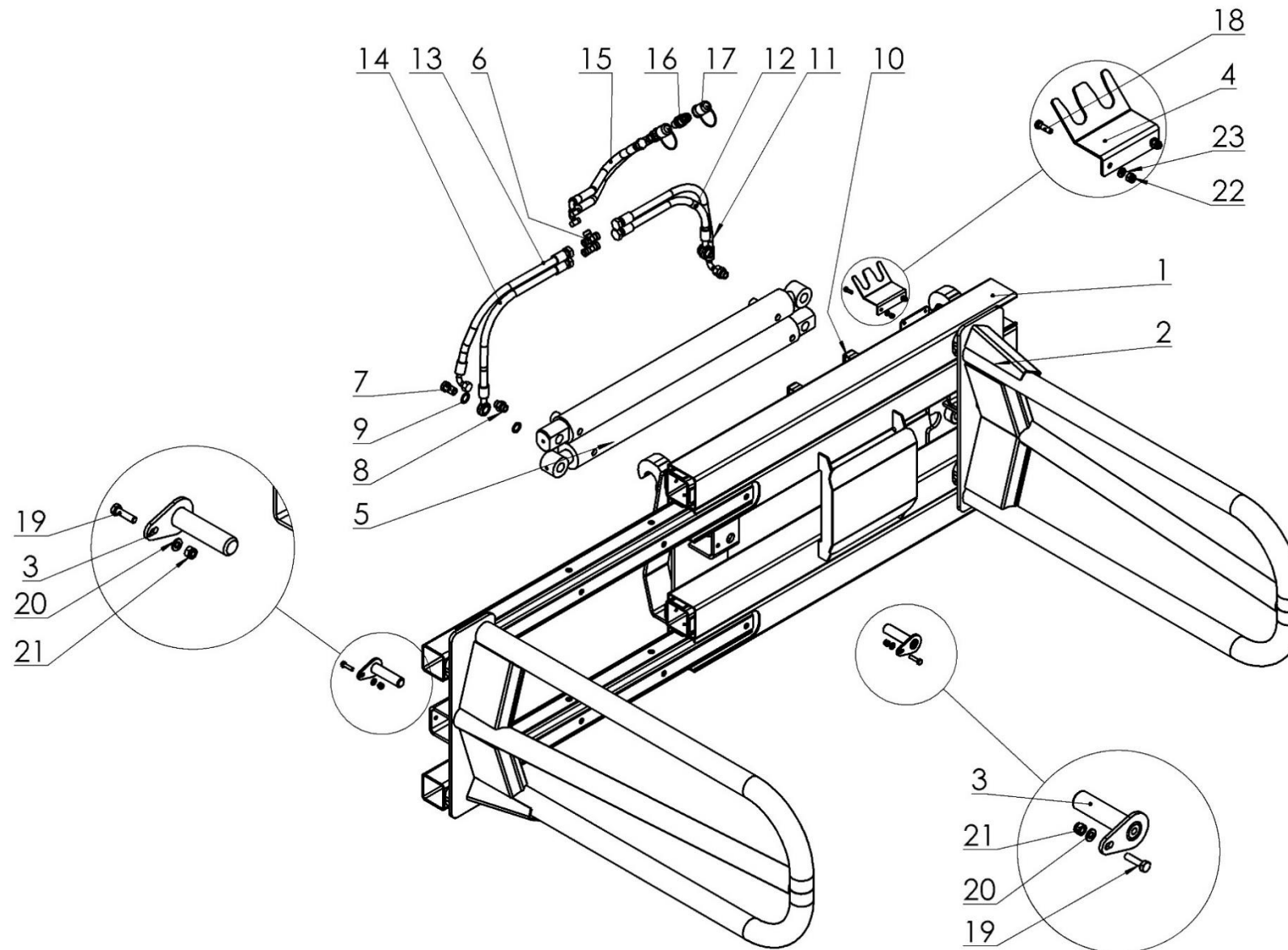


Nr	Nazwa zespołu lub części	Nr rys. lub indeks			
		OL.PSWH 2,2 E	Ilość	OL.PSWH 2,2 SMS	Ilość
1	Rama pługu wahliwa	OL.PSWH 01.00.00.3E	1	OL.PSWH 01.00.00	1
2	Rama II pługa dwustronnego 2.2m	OL.PSWH 2.2 02.00.00	1	OL.PSWH 2.2 02.00.00	1
3	Sworzeń główny kpl.	OL.PSWH 03.00.00.1	2	OL.PSWH 03.00.00.1	2
4	Sworzeń siłownika kpl.	OL.PSWH 04.00.00.1	2	OL.PSWH 04.00.00.1	2
5	Łącznik wychyłu	OL.PSWH 05.00.00	1	OL.PSWH 05.00.00	1
6	Sworzeń obrotu	OL.PSWH 00.00.06	1	OL.PSWH 00.00.06	1
7	Podkładka specjalna	OL.PSWH 00.00.07	1	OL.PSWH 00.00.07	1
8	Stopka podporowa	OL.PSWH 08.00.00	1	OL.PSWH 08.00.00	1
9	Zabezpieczenie stopki	OL.PSWH 09.00.00	1	OL.PSWH 09.00.00	1
10	Docisk wkładek	OL.PS 2,2 00.00.09.1	1	OL.PS 2,2 00.00.09.1	1
11	Naciąg sprężyn	OL.PSP 19.00.00	2	OL.PSP 19.00.00	2
12	Płyta wyrównująca 2,2m	OL.PSP.OH 2.2 00.00.21	1	OL.PSP.OH 2.2 00.00.21	1
13	Guma 73,5x17,5x5	POD-TSZ-000120	3	POD-TSZ-000120	3
14	Siłownik 63/36/320z*L-602	24SCJ2F63/36/320Z	1	24SCJ2F63/36/320Z	1
15	Przyłączka prosta 22x18-1,5	24KP22/18	2	24KP22/18	2
16	Zawór-wtyczka Euro M18x1,5	24ZWE13-M18X1,5	2	24ZWE13-M18X1,5	2
17	Nasadka zaworu wtyczki	24ZWNE13	2	24ZWNE13	2

18	Przewód hydrauliczny elastyczny	A90A/111/10-2500	1	A90A/111/10-2500	1
19	Przewód hydrauliczny elastyczny	A90A/111/10-2800	1	A90A/111/10-2800	1
20	Sprężyna naciągowa	23SN5/40/255	2	23SN5/40/255	2
21	Tuleja PAP 3030 P20	POD-LOZ-000112	4	POD-LOZ-000112	4
22	Tuleja PAP 5025 P20	POD-LOZ-000199	2	POD-LOZ-000199	2
23	Śruba M8x30	23S8/30 8,8	4	23S8/30 8,8	4
24	Śruba M10x80	POD-ELZ-000452	15	POD-ELZ-000452	15
25	Śruba podsadzana 12x40oc	POD-ELZ-000393	15	POD-ELZ-000393	15
26	Śruba 16x40	23S16/40 8,8OC	1	23S16/40 8,8OC	1
27	Podkładka okr. 8,4	23P8OOC	4	23P8OOC	4
28	Podkładka okr. 10,5	23P10 82005	15	23P10 82005	15
29	Podkładka okr. 13	23P12OC	15	23P12OC	15
30	Podkładka okr. 17	23P16OOC	2	23P16OOC	2
31	Nakrętka samozabezpieczająca M8	23NS8OC	15	23NS8OC	15
32	Nakrętka samozabezpieczająca M10	23NS10OC	4	23NS10OC	4
33	Nakrętka samozabezpieczająca M12	23NS12OC	15	23NS12OC	15
34	Nakrętka M16	23N16OC	4	23N16OC	4
35	Zawlecza spręż.poj. 4 (litera R poj.)	23ZRFI4	1	23ZRFI4	1

\*Przewody hydrauliczne (Poz.18-19) występują w komplecie: POD-HPR-000455 Zestaw nr 59-2 pług śnieżny OL.PSWH 2,2E

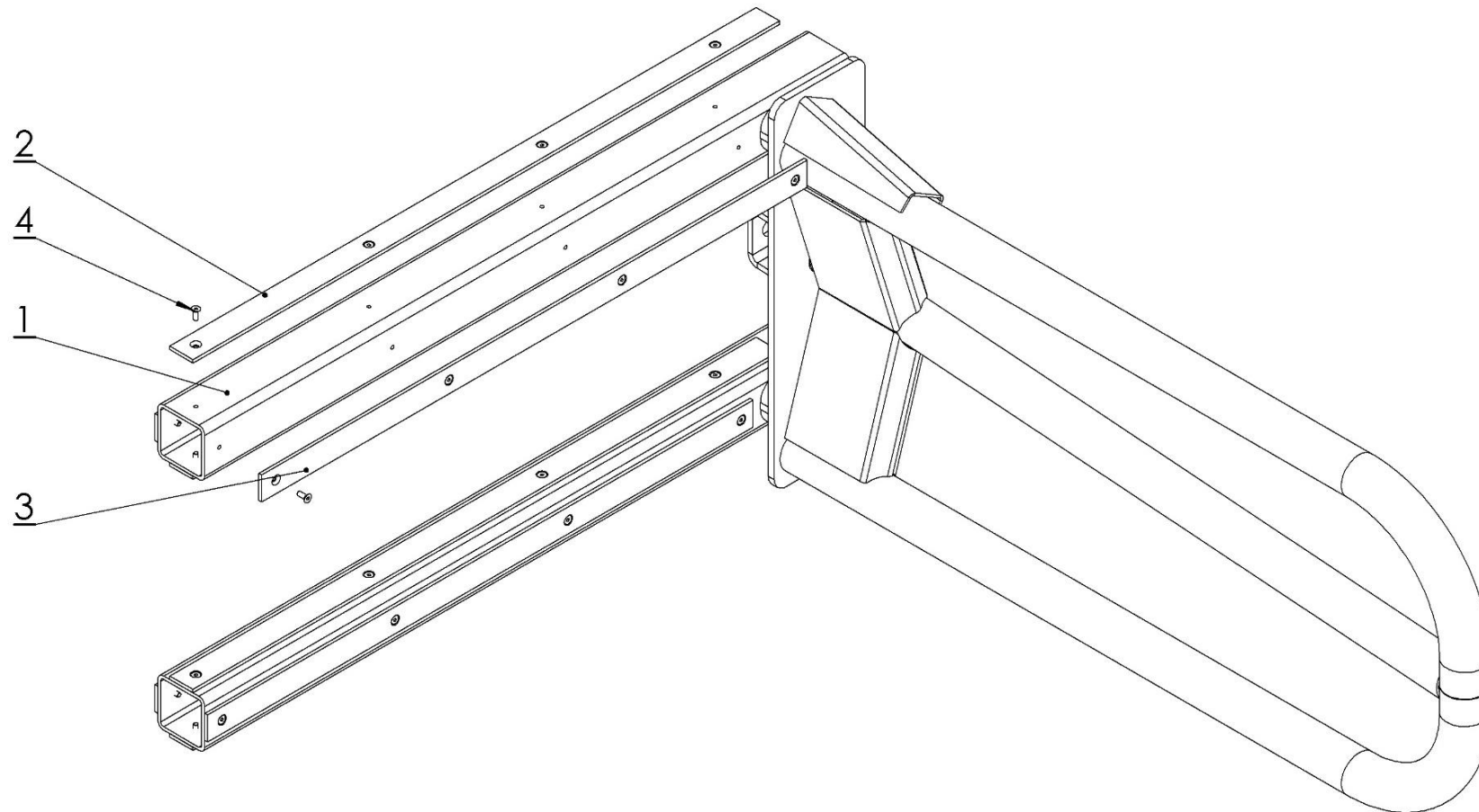
## 29. CHWYTAK BEL PROSTOKĄTNYCH



Nr	Nazwa	Nr rys. lub indeks	
		OL.CHP	Ilość
1	Rama kpl.	OL.CHP 01.00.00E	1
2	Ramię ruchome kpl.	OL.CHP 02.00.00	2
3	Sworzeń kpl.	OL.CHP 00.03.00	4
4	Wieszak przewodów	OL.CHB 01.00.14.1	1
5	Siłownik	POD-HSL-000191	2
6	Złączka trójnikowa	24KT18/18/18	2
7	Śruba oczkowa M18x1,5	24SO18/1,5	2
8	Przyłączka prosta 18x18-1,5	POD-HKR-000040	2
9	Podkładka met-gum PPM18 26x18	24UPPM18	4
10	Uchwyt HBK fi18x2 - podwójny	POD-HPZ-000005-1	2
11	Przewód hydrauliczny elastyczny	A90A/111/10 L-570	1
12	Przewód hydrauliczny elastyczny	ARNM/111/10 L-440	1
13	Przewód hydrauliczny elastyczny	A90A/111/10 L-480	1
14	Przewód hydrauliczny elastyczny	ARNM/111/10 L-540	1
15	Przewód hydrauliczny elastyczny	A9A/111/10 L-2000	2
16	Zawór-wtyczka Euro M18x1,5	24ZWE13-M18X1,5	2

Nr	Nazwa	Nr rys. lub indeks	
		OL.CHP	Ilość
17	Nasadka zaworu wtyczki	24ZWNE13	2
18	Śruba M6x20	23S6/20	2
19	Śruba M8x30	23S8/30 8,8	2
20	Podkładka okr. 8,4	23P8OOC	4
21	Nakrętka samozabezpieczająca M8	23NS8OC	4
22	Nakrętka samozabezpieczająca M6	23NS6OC	2
23	Podkładka okr. 6,4	23P6OOC	4

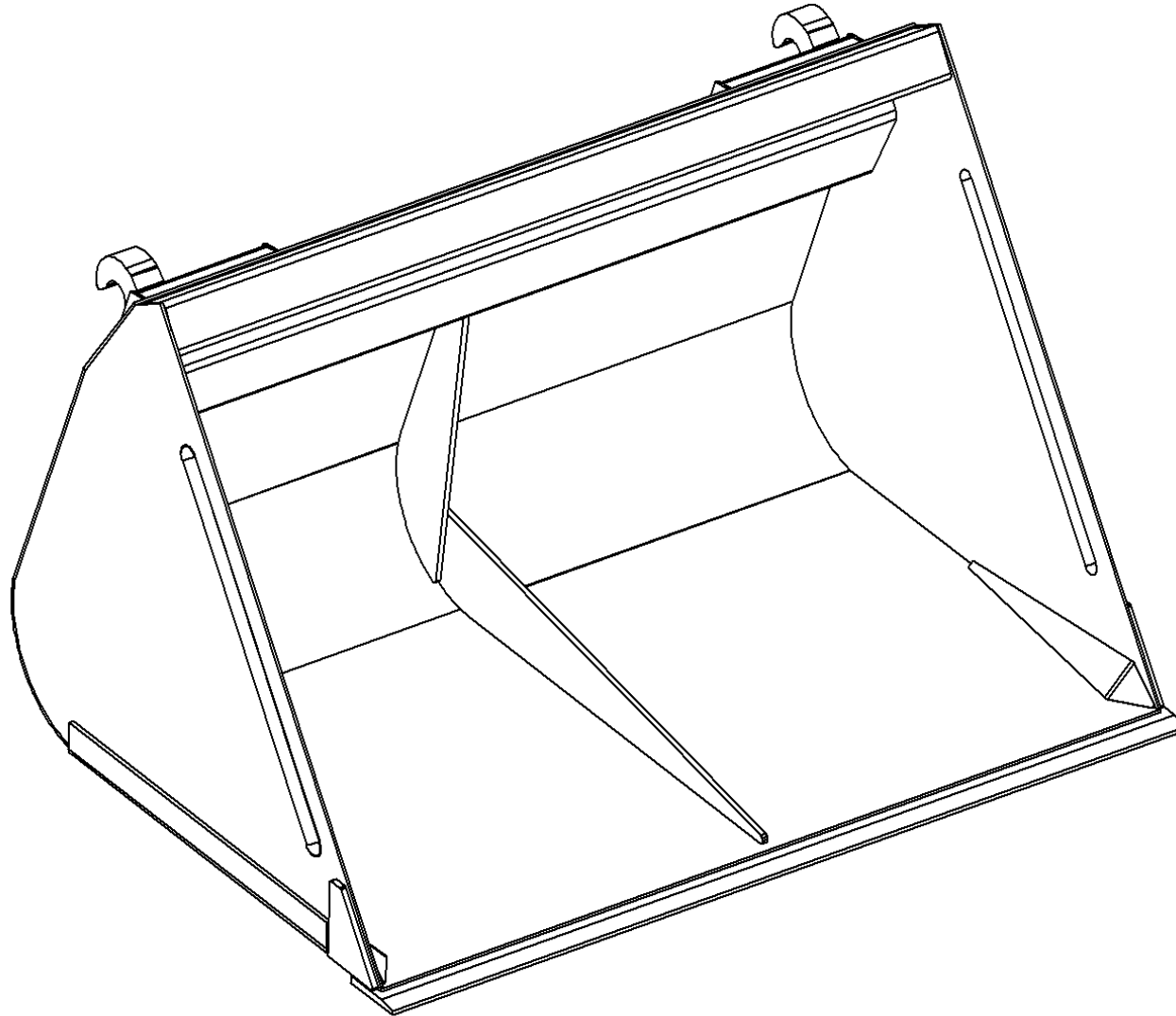
\*Przewody hydrauliczne (Poz. 11-15) występują w komplecie: POD-HPR-000623 zestaw nr 78 chwytak OL.CHP E

**30. CHWYTAK BEL PROSTOKĄTNYCH- RAMIĘ**

Nr	Nazwa	Nr rys. lub indeks	
		OL.CHP 02.00.00	Ilość
1	Ramię ruchome	OL.CHP 02.01.00	1
2	Ślizg długi	OL.CHP 00.00.04	6
3	Ślizg krótki	OL.CHP 00.00.05	2
4	Śruba łeb stożk. 6x16	POD-ELZ-000753	32



31. ŁYŻKA MATERIAŁÓW SYPKICH



Nr	Nazwa zespołu lub części	Nr rys. lub indeks			
		OL.LK	Ilość	OL.LK 2	Ilość
1	Łyżka materiałów sypkich (mocowanie SMS)	OL.LK 1.2	1	OL.LK2 1.2	1
		OL.LK 1.5	1	OL.LK2 1.5	1
		OL.LK 1.8	1	OL.LK2 1. 8	1
		OL.LK 2.0	1	OL.LK2 2.0	1
		OL.LK 2.2	1	OL.LK2 2.2	1
		OL.LK 2.4	1	OL.LK2 2.4	1
2	Łyżka materiałów sypkich (mocowanie EURO)	OL.LK 1.2 E	1	OL.LK2 1.2 E	1
		OL.LK 1.5 E	1	OL.LK2 1.5 E	1
		OL.LK 1.8 E	1	OL.LK2 1. 8 E	1
		OL.LK 2.0 E	1	OL.LK2 2.0 E	1
		OL.LK 2.2 E	1	OL.LK2 2.2 E	1
		OL.LK 2.4 E	1	OL.LK2 2.4 E	1

## NOTATKI

A series of horizontal dotted lines providing space for notes.



Metal-Fach Sp. z o.o. stale doskonali swoje wyroby i dostosowuje ofertę do potrzeb klientów, w związku z tym zastrzega sobie prawo do wprowadzania zmian w wyrobach bez powiadamiania. Prosimy więc przed podjęciem decyzji o zakupie, o kontakt z autoryzowanym dealerem lub handlowcami Metal-Fach Sp. z o.o. Metal-Fach Sp. z o.o. wyklucza roszczenia związane z danymi i zdjęciami zawartymi w tym katalogu, przedstawiona oferta nie stanowi oferty w myśl przepisów Kodeksu Cywilnego.

Zdjęcia nie zawsze przedstawiają wyposażenie standardowe.

Oryginalne części zamienne są dostępne u autoryzowanych dealerów na terenie kraju i zagranicy oraz w sklepie firmowym Metal-Fach.

#### **METAL-FACH Sp. z o.o.**

16-100 Sokółka, ul. Kresowa 62  
tel.: +48 85 711 98 40; fax: +48 85 711 90 65  
biuro@metalfach.com.pl

#### **SERWIS**

16-100 Sokółka, ul. Kresowa 62  
tel.: +48 85 711 07 80; fax: +48 85 711 07 93  
serwis@metalfach.com.pl

#### **HURTOWNIA CZĘŚCI ZAMIENNYCH**

16-100 Sokółka, ul. Kresowa 62

Sprzedaż Hurtowa:  
tel.: +48 85 711 07 81; fax: +48 85 711 07 93  
hurtownia@metalfach.com.pl

Sprzedaż Indywidualna:  
TELEFON CAŁODOBOWY 24h/7 dni – +48 533 111 477  
tel.: +48 85 711 07 90

