

Katalog części
zamiennych
rozzutników
"BATALION"

N280

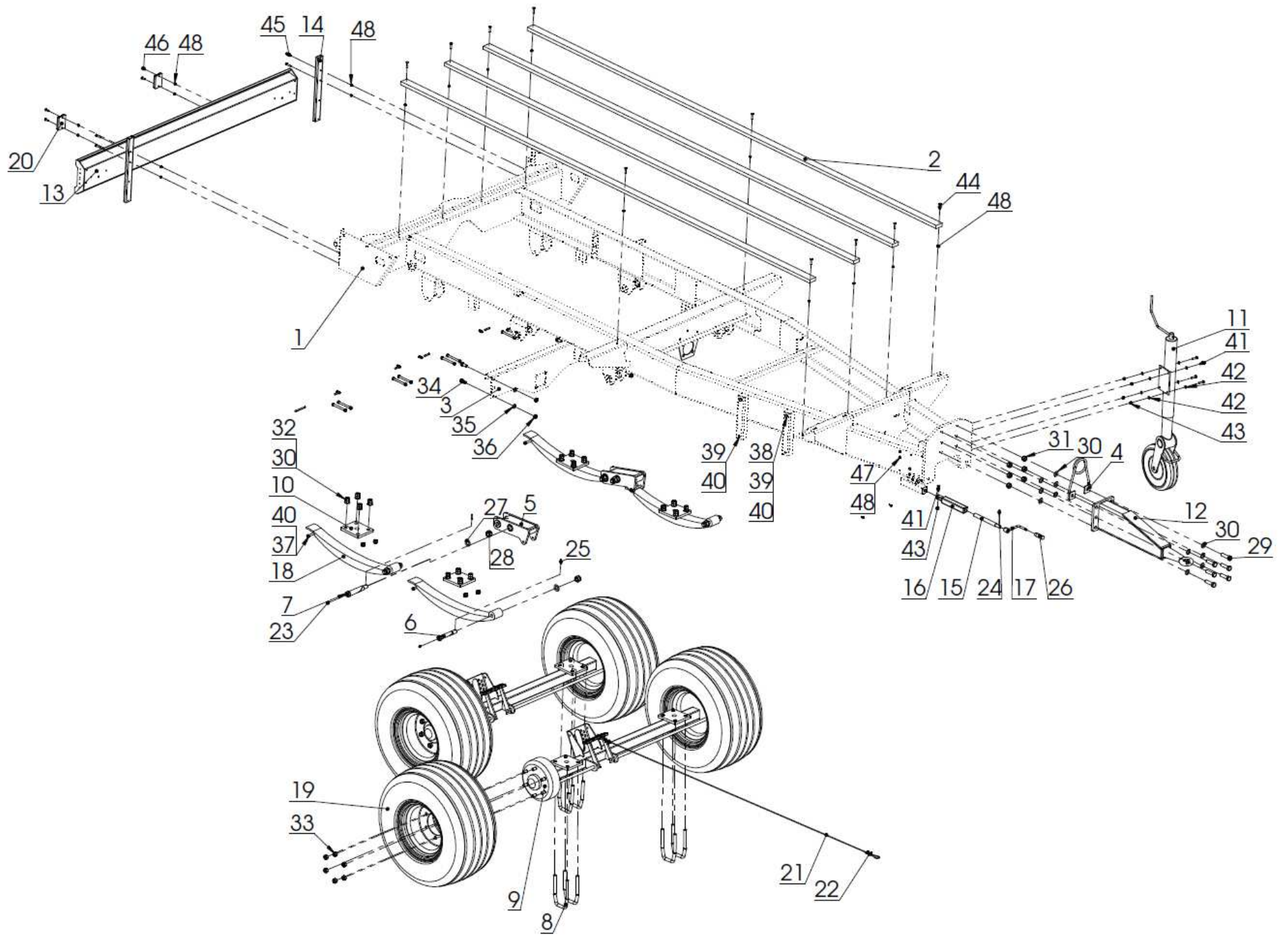
N280/1

N280/2

Rama dolna i zawieszenie

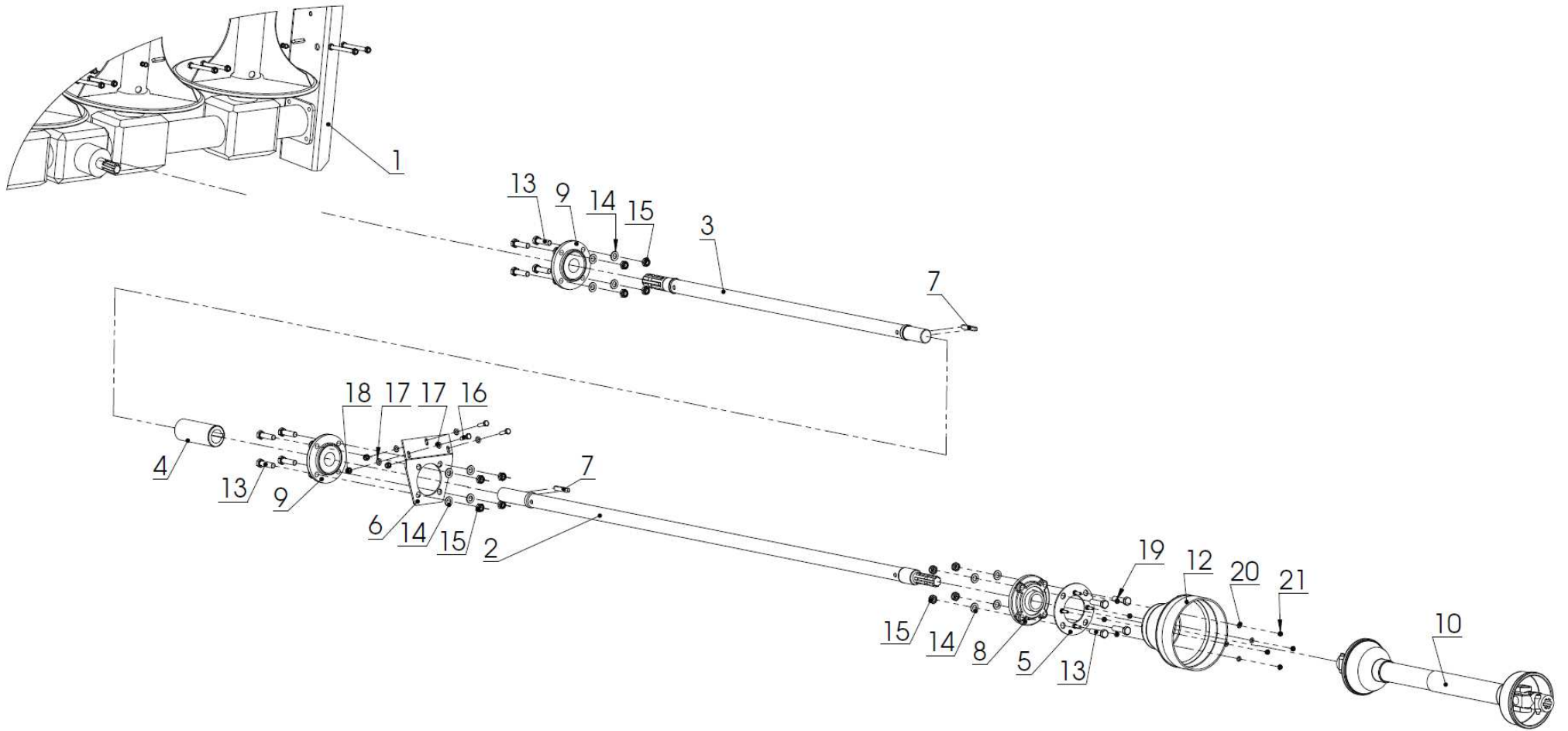
Lp.:	Nazwa zespołu/części:	N280		N280/1		N280/2	
		Indeks:	Ilość:	Indeks:	Ilość:	Indeks:	Ilość:
1	Rama dolna	N280 01.00.00	1	N280 01.00.00	1	N280-2 01.00.00	1
2	Ślizg drewniany	N280 01.00.25	4	N280 01.00.25	4	N280-2 01.00.25	4
3	Poprzeczka II	N280 01.01.01	1	N280 01.01.01	1	N280 01.01.01	1
4	Przelotka kpl.	N280 01.04.00	1	N280 01.04.00	1	N280 01.04.00	1
5	Łącznik resorów kpl.	N280 01.10.00	2	N280 01.10.00	2	N280 01.10.00	2
6	Sworzeń resoru	N280 01.10.07	4	N280 01.10.07	4	N280 01.10.07	4
7	Sworzeń łącznika	N280 01.10.08	2	N280 01.10.08	2	N280 01.10.08	2
8	Cybant osi	N280 01.30.03	8	N280 01.30.03	8	N280 01.30.03	8
9	Oś kpl.	N280 01.50.00	2	N280 01.50.00	2	N280 01.50.00	2
10	Blacha pod cybant	N280 01.50.01	4	N280 01.50.01	4	N280 01.50.01	4
11	Koło podporowe	N280 01.60.00	1	N280-1 01.60.00	1	N280-1 01.60.00	1
12	Zaczep	N280 09.00.00	1	N280 09.00.00	1	N280 09.00.00	1
13	Belka światła	N280 11.02.00	1	N280 11.02.00	1	N280 11.02.00	1
14	Wspornik zderzaka	N280 11.01.01	2	N280 11.01.01	2	N280 11.01.01	2
15	Śruba	N267 02.01.33	1	N267 02.01.33	1	N267 02.01.33	1
16	Suwak naciągu	N267 02.01.34	1	N267 02.01.34	1	N267 02.01.34	1
17	Korba naciągu	N267 02.01.37	1	N267 02.01.37	1	N267 02.01.37	1
18	Resor piórowy	POD-KOS-000075	4	POD-KOS-000075	4	POD-KOS-000075	4
19	Koło kpl.	25K400/60/15,3	4	POD-KOL-000001-1	4	POD-KOL-000001-1 lub POD-KOJ-000035	4
20	Podkładka-odbojnik gumowy 65x100	POD-TSZ-000007-1	2	POD-TSZ-000007-1	2	POD-TSZ-000007-1	2
21	Linka stalowa 5mm	25LS5	2,5mb	25LS5	2,5mb	25LS5	2,5mb
22	Zacisk linowy 5mm	23ZL	4	23ZL	4	23ZL	4
23	Smarownicza M10	23SM10/1	6	23SM10/1	6	23SM10/1	6
24	Kotek sprężysty	26K6/30	1	26K6/30	1	26K6/30	1
25	Zawlecza 4x50 oc.	24Z4/50	6	24Z4/50	6	24Z4/50	6
26	Rączka podajnika	25RP	1	25RP	1	25RP	1
27	Podkładka okr. 24oc 82005	23P24OC	6	23P24OC	6	23P24OC	6
28	Nakrętka koronowa M24 kl.8 oc 82148	POD-ELZ-000396	6	POD-ELZ-000396	6	POD-ELZ-000396	6
29	Śruba 20x70oc. 8.8 82105	POD-ELZ-000014-1	6	POD-ELZ-000014-1	6	POD-ELZ-000014-1	6
30	Podkładka okr. 20	23P20OOC	28	23P20OOC	28	23P20OOC	28
31	Nakrętka samokontruująca M20 oc 82175 8	23NS20OC	6	23NS20OC 82175	6	23NS20OC 82175	6

		82175					
32	Nakrętka M20x1,5	23N20-1,5OC	32	23N20-1,5OC	32	23N20-1,5OC	32
33	Nakrętka koła		24		24		24
34	Śruba 16x35oc 82105	23S16-35 8,8OC	4	23S16-35 8,8OC	4	23S16-35 8,8OC	4
35	Podkładka okr. 16oc 82005	23P16OOC	4	23P16OOC	4	23P16OOC	4
36	Nakrętka samokontrująca M16oc 82175 8	23NS16OC	4	23NS16OC	4	23NS16OC	4
37	Śruba M12x120oc 82101	23S12x120OC	4	23S12x120OC	4	23S12x120OC	4
38	Śruba M12x35 82105	23S12-35OC 8.8	2	23S12-35OC 8.8	2	23S12-35OC 8.8	2
39	Podkładka okr. 12oc 82005	23P12OC	4	23P12OC	4	23P12OC	4
40	Nakrętka samokontrująca M12 oc 82175 8	23NS12OC	8	23NS12OC	8	23NS12OC	8
41	Śruba M10x35	23S13/35OC 8,8	5	23S13/35OC 8,8	5	23S13/35OC 8,8	5
42	Podkładka okr. 10oc 82005	23P10 82005	8	23P10 82005	8	23P10 82005	8
43	Nakrętka samokontrująca M10oc 82175 8	23NS10OC	5	23NS10OC	5	23NS10OC	5
44	Śruba podsadzana 8x40 8.8 82406 oc. 82406	23S8-40P	10	23S8-40P	10	23S8-40P	10
45	Śruba 8x40oc 82105	23S8-40OC 8,8	4	23S8-40OC 8,8	4	23S8-40OC 8,8	4
46	Śruba podsadzana 8x25oc 82406	23S8-25oc 82406	4	23S8-25oc 82406	4	23S8-25oc 82406	4
47	Śruba 8x25oc 82105	23S8-25OC8.8	4	23S8-25OC8.8	4	23S8-25OC8.8	4
48	Podkładka zwykła 8	23P8OC	4	23P8OC	4	23P8OC	4
49	Nakrętka samokontrująca M8oc 82175 8	23NS8OC	20	23NS8OC	20	23NS8OC	20



Układ napędowy

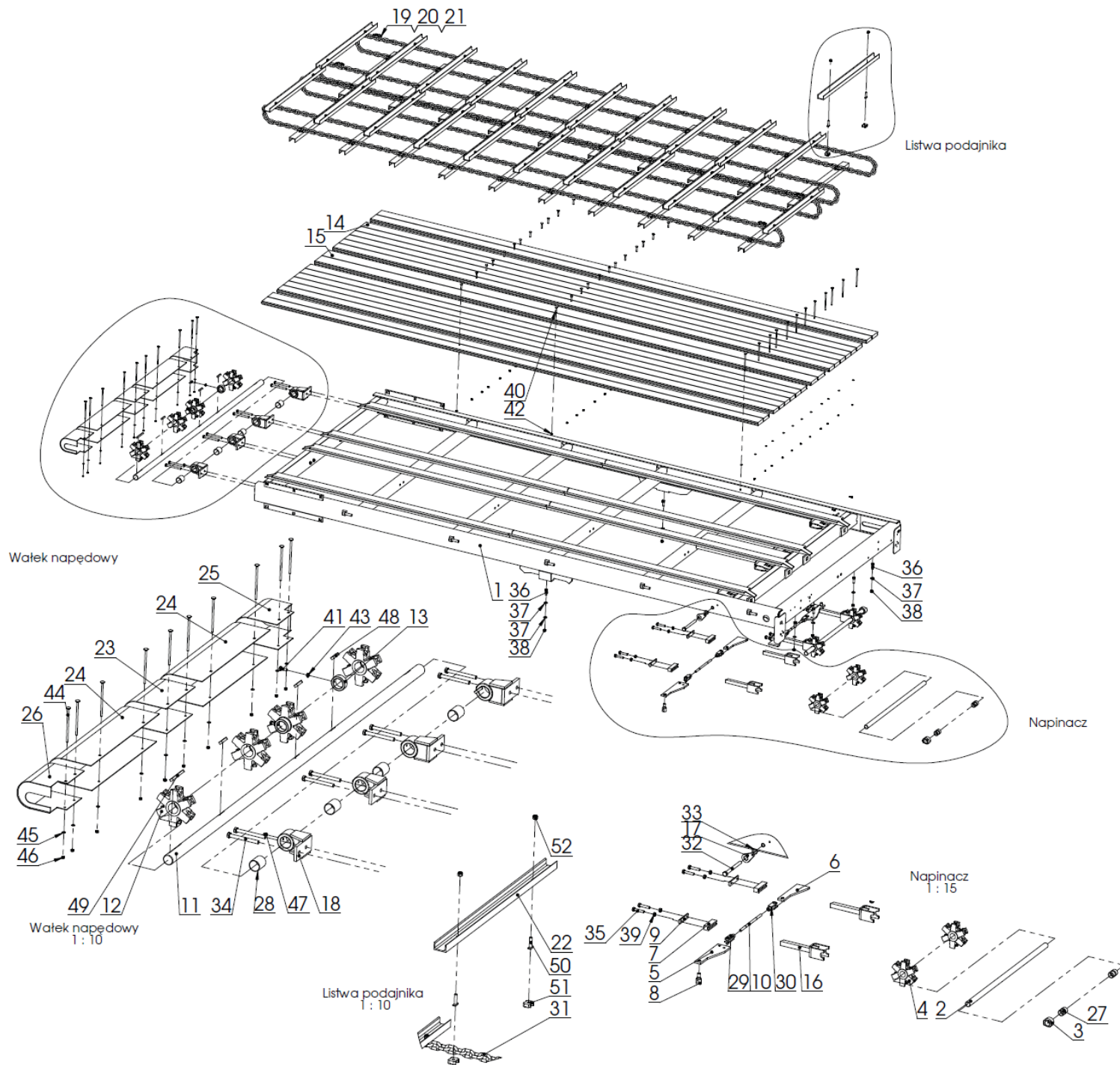
Lp.:	Nazwa zespołu/części:	N280		N280/1		N280/2	
		Indeks:	Ilość:	Indeks:	Ilość:	Indeks:	Ilość:
1	Adapter	N267-1 09.00.00.1	1	N267 09.00.00.1	1	N267 09.00.00.1	1
2	Wałek I	N280 03.01.00	1	N280 03.01.00	1	N280 03.01.00	1
3	Wałek II	N280 03.02.00	1	N280 03.02.00	1	N280 03.02.00	1
4	Tuleja sprzęgła	N267 02.04.06	1	N267 02.04.06	1	N267 02.04.06	1
5	Mocowanie osłony	N267 02.04.30.1	1	N267 02.04.30.1	1	N267 02.04.30.1	1
6	Wieszak łożyska	N280 01.03.01	1	N280 01.03.01	1	N280 01.03.01	1
7	Wpust 12x8x70	POD-ELZ-000433	2	POD-ELZ-000433	2	POD-ELZ-000433	2
8	Zespół łożyskowy UCFC210	25L210UCFC	1	25L210UCFC	1	25L210UCFC	1
9	Zespół łożyskowy UCFC209	25L209UCFC	2	25L209UCFC	2	25L209UCFC	2
10	Wał przegubowo-teleskopowy	25WP	1	25WP	1	25WP	1
11	Wał ze sprzęgłem ciernym	POD-WPS-000120	1	POD-WPS-000120	1	POD-WPS-000120	1
12	Ostona przegubu	25OW	1	25OW	1	25OW	1
13	Śruba 16x60oc 82101	23S16-60	12	23S16-60	12	23S16-60	12
14	Podkładka okr. 16oc 82005	23P16OOC	12	23P16OOC	12	23P16OOC	12
15	Nakrętka samokontrująca M16oc 82175 8	23NS16OC	12	23NS16OC	12	23NS16OC	12
16	Śruba M10x35	23S10/35OC 8,8	3	23S10/35OC 8,8	3	23S10/35OC 8,8	3
17	Podkładka okr. 10oc 82005	23P10 82005	6	23P10 82005	6	23P10 82005	6
18	Nakrętka samokontrująca M10oc 82175 8	23NS10OC	3	23NS10OC	3	23NS10OC	3
19	Podkładka zwykła 8	23P8OC	4	23P8OC	4	23P8OC	4
20	Nakrętka M8 OC	23N8	4	23N8	4	23N8	4
21	Nakrętka samokontrująca M8oc 82175 8	23NS8OC	4	23NS8OC	4	23NS8OC	4



Zespół podłogi

Lp.:	Nazwa zespołu/części:	N280		N280/1		N280/2	
		Indeks:	Ilość:	Indeks:	Ilość:	Indeks:	Ilość:
1	Rama podłogi spawana kpl.	N280 02.01.00	1	N280 02.01.00	1	N280-2 02.01.00	1
2	Wałek napinacza	N280 02.00.03	2	N280 02.00.03	2	N280 02.00.03	2
3	Tuleja blokująca	N280 02.00.04	2	N280 02.00.04	2	N280 02.00.04	2
4	Koło łańcuchowe napinacza	N280 02.00.05	4	N280 02.00.05	4	N280 02.00.05	4
5	Klin I napinacza	N280 02.00.06	2	N280 02.00.06	2	N280 02.00.06	2
6	Klin II napinacza	N280 02.00.07	2	N280 02.00.07	2	N280 02.00.07	2
7	Kostka popychacza napinacza	N280 02.00.08	4	N280 02.00.08	4	N280 02.00.08	4
8	Łącznik napinacza	N280 02.00.09	2	N280 02.00.09	2	N280 02.00.09	2
9	Blokada kostki napinacza	N280 02.00.10	4	N280 02.00.10	4	N280 02.00.10	4
10	Pręt ciągnący napinacza	N280 02.00.11	2	N280 02.00.11	2	N280 02.00.11	2
11	Wałek napędowy podajnika	N280 02.00.13	1	N280 02.00.13	1	N280 02.00.13	1
12	Koło napędowe podajnika	N280 02.00.14	4	N280 02.00.14	4	N280 02.00.14	4
13	Tuleja blokująca	N280 02.00.15	4	N280 02.00.15	4	N280 02.00.15	4
14	Deska podłogi	N280 02.00.17	16	N280 02.00.17	16	N280 02.00.17	16
15	Deska podłogi środkowa	N280 02.00.18	2	N280 02.00.18	2	N280 02.00.18	2
16	Napinacz kpl.	N280 02.02.00	4	N280 02.02.00	4	N280 02.02.00	4
17	Blokada napinacza kpl.	N280 02.03.00	2	N280 02.03.00	2	N280 02.03.00	2
18	Wspornik wałka podajnika kpl.	N280 02.12.00	4	N280 02.12.00	4	N280 02.12.00	4
19	Złącze łańcucha	POD-LAN-000075	4	POD-LAN-000075	4	POD-LAN-000075	4
20	Płytki złączki	POD-LAN-000075	4	POD-LAN-000075	4	POD-LAN-000075	4
21	Zawlecza złączki	POD-LAN-000075	4	POD-LAN-000075	4	POD-LAN-000075	4
22	Listwa zgarniająca	N280 02.16.05	2	N280 02.16.05	2	N280 02.16.05	2
23	Ostona I kpl.	N280 02.17.00	1	N280 02.17.00	1	N280 02.17.00	1
24	Ostona II kpl.	N280 02.18.00	2	N280 02.18.00	2	N280 02.18.00	2
25	Ostona III kpl.	N280 02.19.00	1	N280 02.19.00	1	N280 02.19.00	1
26	Ostona IV kpl.	N280 02.20.00	1	N280 02.20.00	1	N280 02.20.00	1
27	Tuleja koła napinacza PAP 3020 P20	25TSPAP3020	8	25TSPAP3020	8	25TSPAP3020	8
28	Tuleja wałka napędowego PAP 4050 P20	25TSPAP4050	4	25TSPAP4050	4	25TSPAP4050	4
29	Przegub widełkowy L	POD-OGL-000468	2	POD-OGL-000468	2	POD-OGL-000468	2
30	Przegub widełkowy P	POD-OGL-000467	2	POD-OGL-000467	2	POD-OGL-000467	2
31	Łańcuch NK10	POD-LAN-000072	4x9,5m	POD-LAN-000072	4x9,5m	POD-LAN-000072	4x10,5m
32	Śruba M16x180	23S16/180 8.8 OC	2	23S16/180 8.8 OC	2	23S16/180 8.8 OC	2
33	Podkładka okr. 16oc 82005	23P16OOC	2	23P16OOC	2	23P16OOC	2

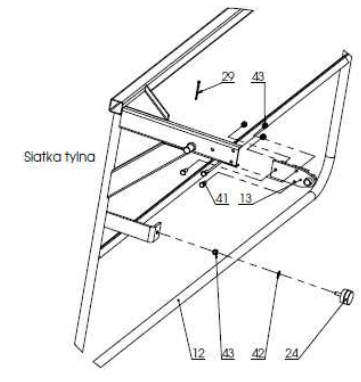
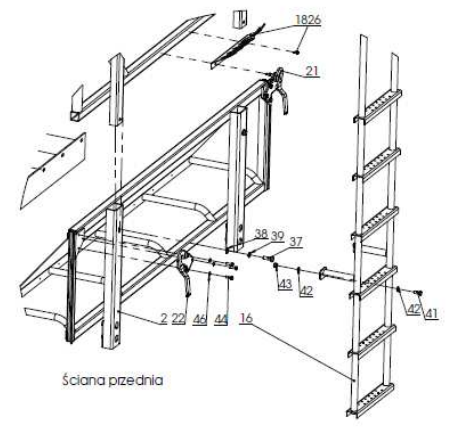
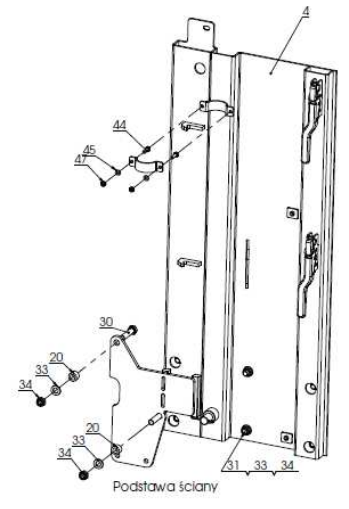
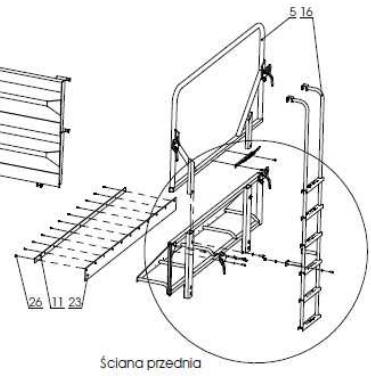
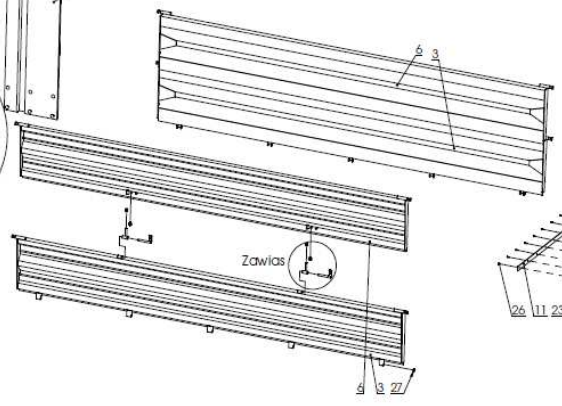
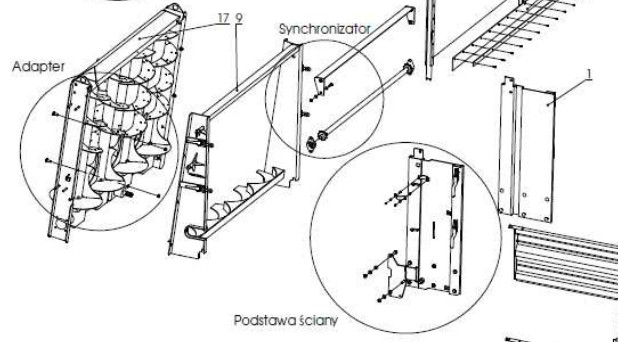
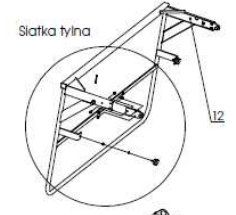
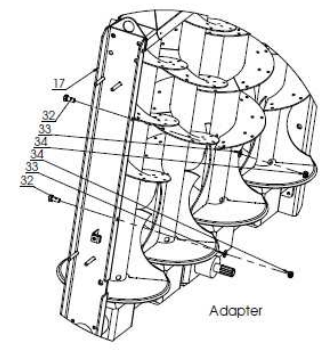
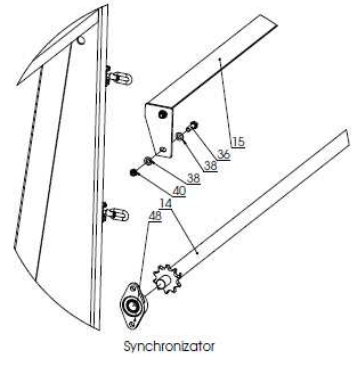
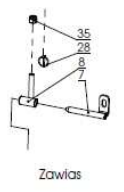
34	Śruba M12x120oc 82101	23S12x120OC	8	23S12x120OC	8	23S12x120OC	8
35	Śruba 12x60oc 8,8 82105	POD-ELZ-000429	8	POD-ELZ-000429	8	POD-ELZ-000429	8
36	Śruba M12x35 82105	23S12-35OC 8.8	6	23S12-35OC 8.8	6	23S12-35OC 8.8	6
37	Podkładka okr. 12oc 82005	23P12OC	8	23P12OC	8	23P12OC	8
38	Nakrętka samokontrująca M12 oc 82175 8	23NS12OC	14	23NS12OC	14	23NS12OC	14
39	Nakrętka M12cz 82144 5	23N12	8	23N12	8	23N12	8
40	Śruba podsadzana 8x40 8.8 82406 oc. 82406	23S8-40P	24	23S8-40P	24	23S8-40P	24
41	Śruba 8x25oc 82105	23S8-25OC8.8	4	23S8-25OC8.8	4	23S8-25OC8.8	4
42	Nakrętka samokontrująca M8oc 82175 8	23NS8OC	24	23NS8OC	24	23NS8OC	24
43	Nakrętka M8 OC	23N8	2	23N8	2	23N8	2
44	Śruba podsadzana 6x140 oc 82406	POD-ELZ-000600	22	POD-ELZ-000600	22	POD-ELZ-000600	22
45	Podkładka okr.6oc 82005	23P6OOC	22	23P6OOC	22	23P6OOC	22
46	Nakrętka samokontrująca M6oc 82175 8	23NS6OC	22	23NS6OC	22	23NS6OC	22
47	Smarowniczką M8x1	23SM8	4	23SM8	4	23SM8	4
48	Wpust 12x8x100	POD-ELZ-000078	1	POD-ELZ-000078	1	POD-ELZ-000078	1
49	Wpust 12x8x50	POD-ELZ-000077	4	POD-ELZ-000077	4	POD-ELZ-000077	4
50	Śruba młoteczkowa M10x40	POD-ELZ-000-604	84	POD-ELZ-000-604	84	POD-ELZ-000-604	92
51	Kostka łańcucha	POD-ELZ-000603	84	POD-ELZ-000603	84	POD-ELZ-000603	92
52	Nakrętka samokontrująca M10	23NS10OC	84	23NS10OC	84	23NS10OC	92



Ściany, siatki, zasuwa i adapter

Lp.:	Nazwa zespołu/części:	N280		N280/1		N280/2	
		Indeks:	Ilość:	Indeks:	Ilość:	Indeks:	Ilość:
1	Podstawa ściany lewa	N280 04.01.00	1	N280-1 04.01.00	1	N280-1 04.01.00	1
2	Ściana przednia kpl.	N280 04.02.00.1	1	N280-1 04.02.00.1	1	N280 04.02.00.1	1
3	Ściana boczna kpl.	N280 04.03.00	2	N280-1 04.03.00	2	N280 04.03.00	2
4	Podstawa ściany prawa	N280 04.04.00	1	N280-1 04.04.00	1	N280-1 04.04.00	1
5	Siatka przednia	N280 04.06.00.1	1	N280 04.06.00.1	1	N280 04.06.00.1	1
6	Nadstawka kpl.	N280 04.07.00	2	N280 04.07.00	2	N280-2 04.07.00	2
7	Oś zawiasu nadstawy	N280 04.08.00	4	N280 04.08.00	4	N280 04.08.00	4
8	Łącznik nadstawy	N280 04.09.00	4	N280 04.09.00	4	N280 04.09.00	4
9	Łącznik adaptera	N280 05.00.00	1	N280-1 05.00.00	1	N280-1 05.00.00	1
10	Zasuwa	N280 06.00.00	1	N280 06.00.00	1	N280 06.00.00	1
11	Docisk gumy	N280 06.00.02	1	N280 06.00.02	1	N280 06.00.02	1
12	Siatka tylna	N280 07.01.00.1	1	N280 07.01.00.1	1	N280 07.01.00.1	1
13	Zawias siatki tylnej	N280 07.02.00	2	N280 07.02.00	2	N280 07.02.00	2
14	Synchronizator	N280 08.00.00	1	N280 08.00.00	1	N280 08.00.00	1
15	Stężenie burt	N280 08.02.00	1	N280 08.02.00	1	N280 08.02.00	1
16	Drabinka	N280 10.00.00	1	N280 10.00.00	1	N280 10.00.00	1
17	Adapter	N267-1 09.00.00.1	1	N267 09.00.00.1	1	N267 09.00.00.1	1
18	Wieszak przewodów	N267 03.00.10	1	N267 03.00.10	1	N267 03.00.10	1
19	Suwak	N267-1 10.00.06	4	N267-1 10.00.06	4	N267-1 10.00.06	4
20	Tuleja dystansowa przekładni	N272 09.00.01.1	2	N272 09.00.01.1	2	N272 09.00.01.1	2
21	Zapięcie burty wahadłowe prawe	POD-OGL-000461	2	POD-OGL-000461	2	POD-OGL-000461	2
22	Zapięcie burty wahadłowe lewe	POD-OGL-000460	2	POD-OGL-000460	2	POD-OGL-000460	2
23	Guma uszczelniająca	POD-TSZ-000056	1	POD-TSZ-000056	1	POD-TSZ-000056	1
24	Odbój siatki	POD-TSZ-000107	2	POD-TSZ-000107	2	POD-TSZ-000107	2
25	Wkręt z łbem krzyżowym 6,3x22		36		36		36
26	Wkręt samowiercący 6,3x25	POD-ELZ-000405	24	POD-ELZ-000405	24	POD-ELZ-000405	24

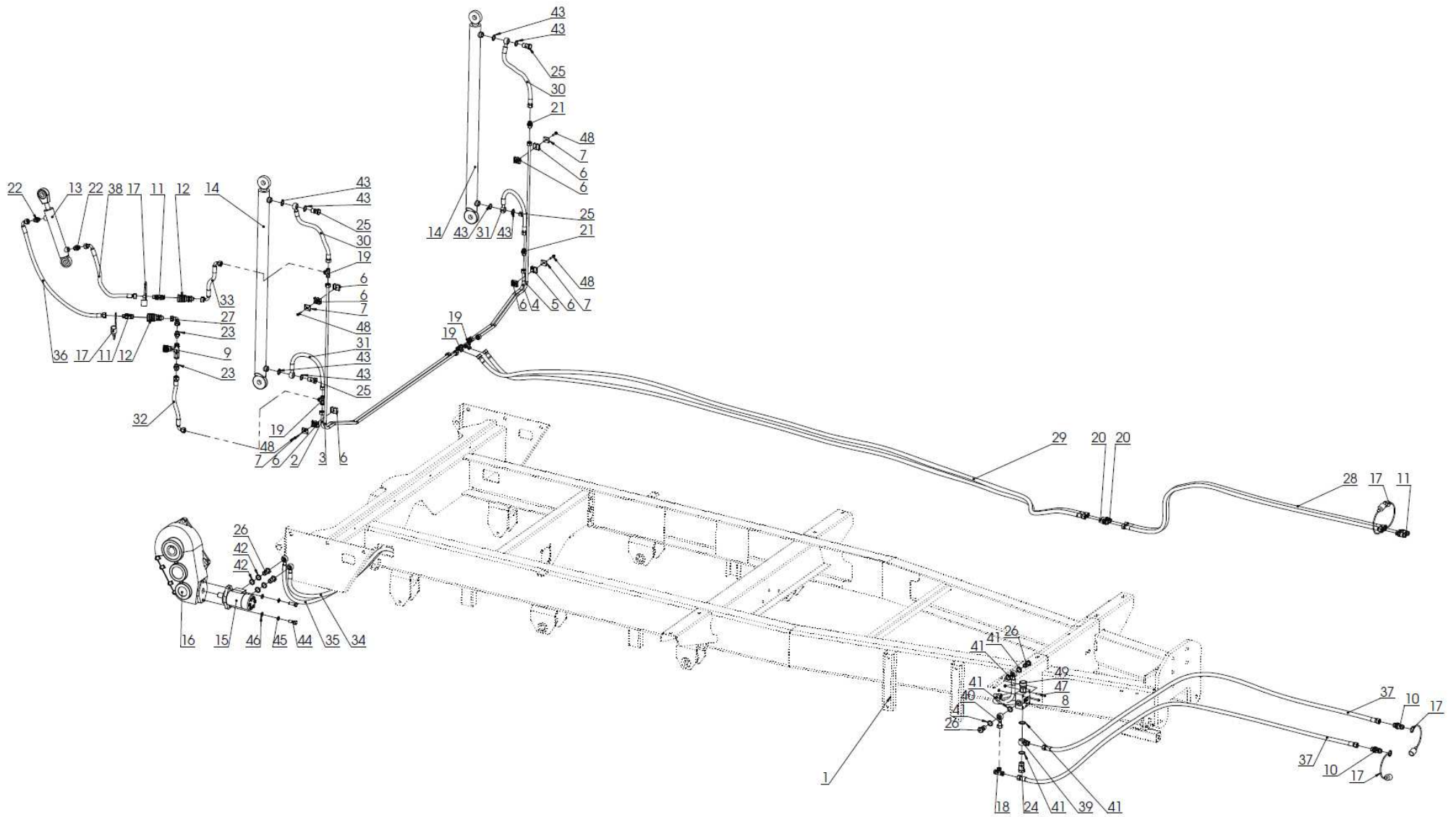
27	Zabezpieczenie sprężyste 15x28.0x2.8	POD-ELZ-000601	2	POD-ELZ-000601	2	POD-ELZ-000601	2
28	Zawleczka z pierścieniem 4,5mm	POD-ELZ-000444	4	POD-ELZ-000444	4	POD-ELZ-000444	4
29	Zawleczka 5x63oc	23Z5-63	8	23Z5-63	8	23Z5-63	8
30	Śruba M16x70 82101	23S16x70	1	23S16x70	1	23S16x70	1
31	Śruba podsadzana 16x40 oc 8.8 82406	POD-ELZ-000597	12	POD-ELZ-000597	12	POD-ELZ-000597	12
32	Śruba 16x35oc 82105	23S16-35 8,8OC	4	23S16-35 8,8OC	4	23S16-35 8,8OC	4
33	Podkładka okr. 16oc 82005	23P16OOC	18	23P16OOC	18	23P16OOC	18
34	Nakrętka samokontrująca M16oc 82175 8	23NS16OC	18	23NS16OC	18	23NS16OC	18
35	Nakrętka samokontrująca M14oc 82175 8	23NS14OC	4	23NS14OC	4	23NS14OC	4
36	Śruba M12x40 82105 82105	23S12-40OC 8.8	4	23S12-40OC 8.8	4	23S12-40OC 8.8	4
37	Śruba M12x35 82105	23S12-35OC 8.8	6	23S12-35OC 8.8	6	23S12-35OC 8.8	6
38	Podkładka okr. 12oc 82005	23P12OC	14	23P12OC	14	23P12OC	14
39	Podkładka spr. 12oc 82008	23P12SP	2	23P12SP	2	23P12SP	2
40	Nakrętka samokontrująca M12 oc 82175 8	23NS12OC	8	23NS12OC	8	23NS12OC	8
41	Śruba 10x25oc 82105 82105	23S10-25OC 8,8	8	23S10-25OC 8,8	8	23S10-25OC 8,8	8
42	Podkładka okr. 10oc 82005	23P10 82005	6	23P10 82005	6	23P10 82005	6
43	Nakrętka samokontrująca M10oc 82175 8	23NS10OC	10	23NS10OC	10	23NS10OC	10
44	Śruba 8x25oc 82105	23S8-25OC8.8	16	23S8-25OC8.8	16	23S8-25OC8.8	16
45	Podkładka zwykła 8	23P8OC	4	23P8OC	4	23P8OC	4
46	Podkładka spr. 8.2oc 82008	23P8SPOC	12	23P8SPOC	12	23P8SPOC	12
47	Nakrętka samokontrująca M8oc 82175 8	23NS8OC	4	23NS8OC	4	23NS8OC	4



Hydraulika

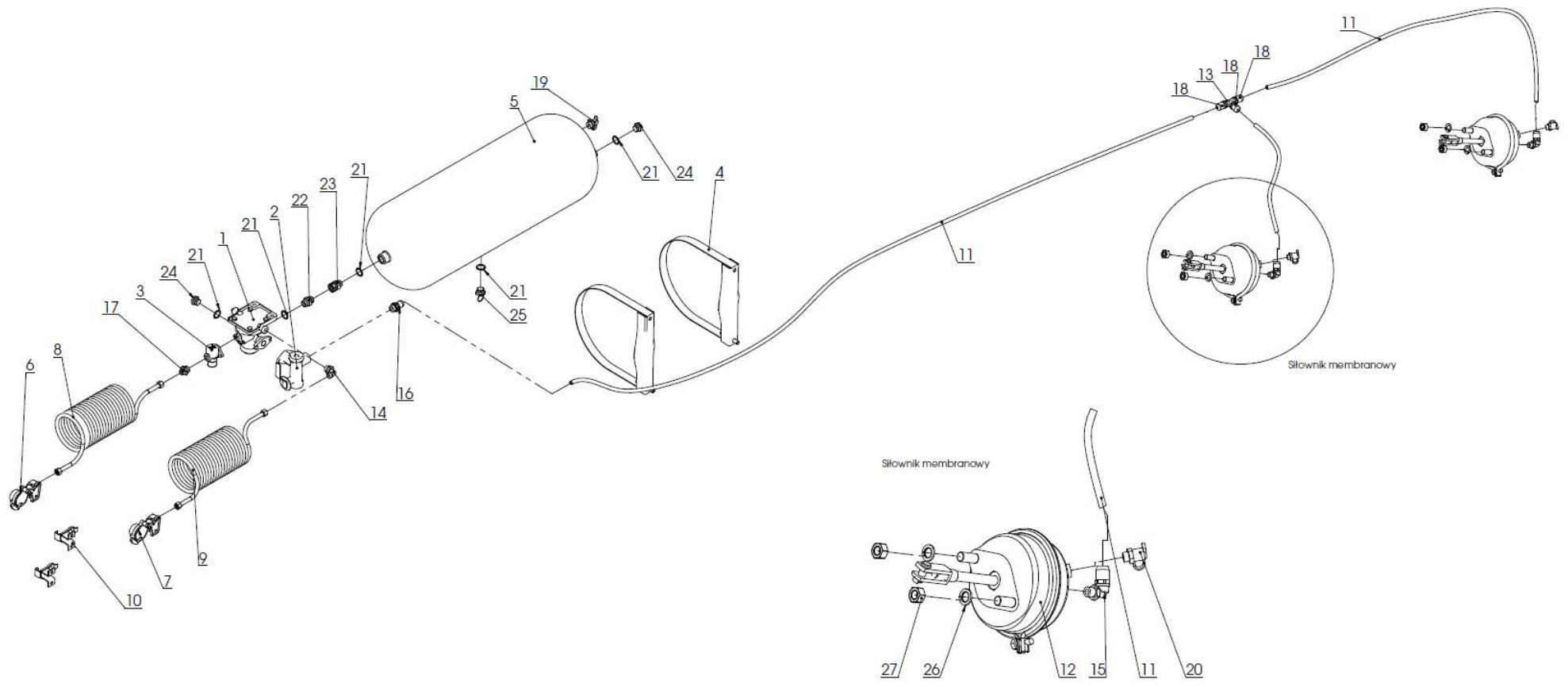
Lp.:	Nazwa zespołu/części:	N280		N280/1		N280/2	
		Indeks:	Ilość:	Indeks:	Ilość:	Indeks:	Ilość:
1	Rama dolna	N280 01.00.00	1	N280 01.00.00	1	N280 01.00.00	1
2	Rurka zasuwowy I prawa	N280 20.00.01	1	N280 20.00.01	1	N280 20.00.01	1
3	Rurka zasuwowy II prawa	N280 20.00.03	1	N280-1 20.00.03	1	N280-1 20.00.03	1
4	Rurka zasuwowy I lewa	N280 20.00.02	1	N280 20.00.02	1	N280 20.00.02	1
5	Rurka zasuwowy II lewa	N280 20.00.04	1	N280-1 20.00.04	1	N280-1 20.00.04	1
6	Uchwyt HBK 12x2 - obejma	POD-HPZ-000010-1	8	POD-HPZ-000010-1	8	POD-HPZ-000010-1	8
7	Uchwyt HBK 12x2 - pokrywka	POD-HPZ-000010-1	4	POD-HPZ-000010-1	4	POD-HPZ-000010-1	4
8	Zawór reg. przepł. TVTC-50-NV-1/2 - 3/4	POD-HZW-000020-1	1	POD-HZW-000020-1	1	POD-HZW-000020-1	1
9	Zawór zwrotno-dławiaczy VRFU 90-3/8``	24ZD	1	24ZD	1	24ZD	1
10	Szybkozłączce M22	24ZWE13	2	24ZWE13	2	24ZWE13	2
11	Szybkozłączce M18	24ZWE13/M18x1,5	4	24ZWE13/M18x1,5	4	24ZWE13/M18x1,5	4
12	Zawór-gniazdo EURO M18x1,5 long	POD-HZW-000039	2	POD-HZW-000039	2	POD-HZW-000039	2
13	Siłownik T138-SMT2MF. 40/22/170	POD-HSL-000013-1	1	POD-HSL-000013-1	1	POD-HSL-000013-1	1
14	Siłownik zasuwowy	POD-HSL-000026-1	2	POD-HSL-000027-1	2	POD-HSL-000027-1	2
15	Silnik hydrauliczny	POD-HSL-000003-1	1	POD-HSL-000003-1	1	POD-HSL-000003-1	1
16	Przekładnia ślimakowa	POD-WPS-000004-1	1	POD-WPS-000004-1	1	POD-WPS-000004-1	1
17	Nasadka zaworu wtyczki	24ZWNE13	6	24ZWNE13	6	24ZWNE13	6
18	Złączka trójnikowa 22x22x22 15L	POD-HKR-000007-1	1	POD-HKR-000007-1	1	POD-HKR-000007-1	1
19	Złączka trójnikowa 18x18x18 12L	24KT18/18/18	4	24KT18/18/18	4	24KT18/18/18	4
20	Złączka prosta grodziowa M18x1,5	POD-HKR-000086	2	POD-HKR-000086	2	POD-HKR-000086	2
21	Złączka prosta 18x18/1,5	24KP18/18	2	24KP18/18	2	24KP18/18	2
22	Przyłączka prosta M16x1,5-M18x1,5	POD-HKR-000078	2	POD-HKR-000078	2	POD-HKR-000078	2
23	Przyłączka prosta 3/8x18-1,5 12LR	24KP3/8 18	2	24KP3/8 18	2	24KP3/8 18	2
24	Śruba oczkowa 3/4`` 29 L42	POD-HKR-000019	1	POD-HKR-000019	1	POD-HKR-000019	1
25	Śruba oczkowa M22x1,5 22 L38	POD-HPZ-000009-1	4	POD-HPZ-000009-1	4	POD-HPZ-000009-1	4
26	Śruba oczkowa 1/2`` 20 L36	24SO1/2``	4	24SO1/2``	4	24SO1/2``	4
27	Kolanko M18Nx2		1		1		1
28	Przewód elastyczny	AA/211/10 L-3000	2	AA/211/10 L-3000	2	AA/211/10 L-3000	2
29	Przewód elastyczny	AA/211/10 L-4200	2	AA/211/10 L-4200	2	AA/211/10 L-4200	2
30	Przewód elastyczny	RNMA/2_1/10 L-500 oczko M22	2	RNMA/2_1/10 L-500 oczko M22	2	RNMA/2_1/10 L-500 oczko M22	2
31	Przewód elastyczny	RNMA/2_1/10 L-400 oczko M22	2	RNMA/2_1/10 L-400 oczko M22	2	RNMA/2_1/10 L-400 oczko M22	2

32	Przewód elastyczny	A90A/211/10 L-450	1	A90A/211/10 L-450	1	A90A/211/10 L-450	1
33	Przewód elastyczny	A90A90/211/10 L-300 Obrócone o 180 st.	1	A90A90/211/10 L-300 Obrócone o 180 st.	1	A90A90/211/10 L-300 Obrócone o 180 st.	1
34	Przewód elastyczny	RNRA90/213/13 L-5400	1	RNRA90/213/13 L-5400	1	RNRA90/213/13 L-5900	1
35	Przewód elastyczny	RNRRNR/211/13 L-5400	1	RNRRNR/211/13 L-5400	1	RNRRNR/211/13 L-5900	1
36	Przewód elastyczny	A90A/211/10 L-800	1	A90A/211/10 L-800	1	A90A/211/10 L-800	1
37	Przewód elastyczny	AA/213/13 L-3000	2	AA/213/13 L-3000	2	AA/213/13 L-3000	2
38	Przewód elastyczny	A90A/211/10 L-550	1	A90A/211/10 L-550	1	A90A/211/10 L-550	1
39	Złączka zasilania zaworu	Oczko 3/4``+ Przyłaczka M22	1	Oczko 3/4``+ Przyłaczka M22	1	Oczko 3/4``+ Przyłaczka M22	1
40	Złączka przelewowa zaworu	Oczko 1/2``+ rurka fi 15 L=50mm	1	Oczko 1/2``+ rurka fi 15 L=50mm	1	Oczko 1/2``+ rurka fi 15 L=50mm	1
41	Pierścień uszczelniający 3/4``	POD-HPZ-000080	2	POD-HPZ-000080	2	POD-HPZ-000080	2
42	Pierścień uszczelniający PPM 1/2``	POD-HPZ-000044-1	8	POD-HPZ-000044-1	8	POD-HPZ-000044-1	8
43	Pierścień uszczelniający PPM22 30x22	24UPPM22	8	24UPPM22	8	24UPPM22	8
44	Śruba M12x35 82105	23S12/35OC 8.8	2	23S12/35OC 8.8	2	23S12/35OC 8.8	2
45	Podkładka spr. 12 OC 82008	23P12SP	2	23P12SP	2	23P12SP	2
46	Podkładka okr. 12 OC 82005	23P12OC	2	23P12OC	2	23P12OC	2
47	Śruba imbus 6x50cz 82302 8,8	23SI6/50 8,8	2	23SI6/50 8,8	2	23SI6/50 8,8	2
48	Śruba 6x35oc 82105	23S6/35oc	4	23S6/35oc	4	23S6/35oc	4
49	Nakrętka samokontrująca M6oc 82175 8	23NS6OC	2	23NS6OC	2	23NS6OC	2



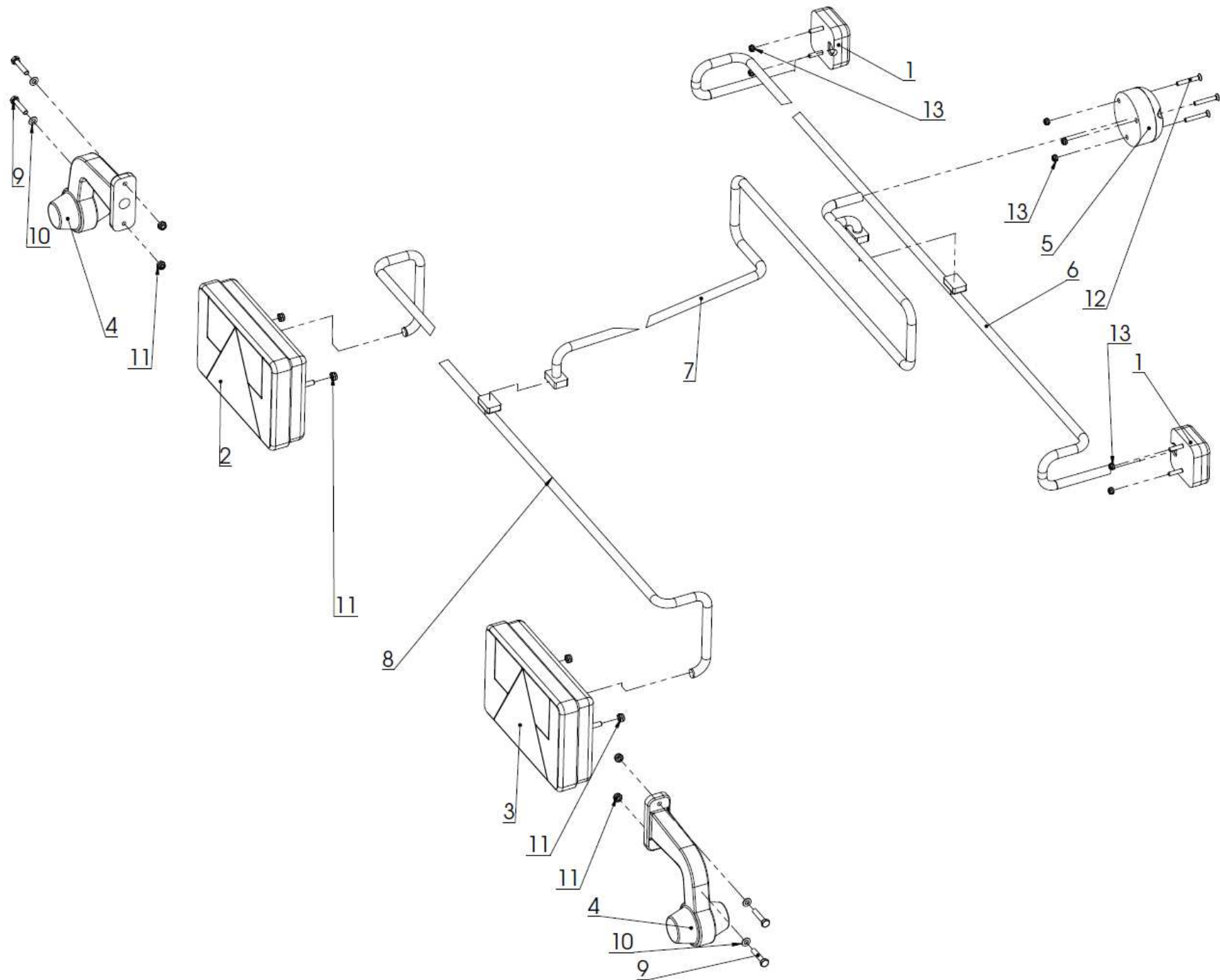
Układ hamulca pneumatycznego

Lp.:	Nazwa zespołu/części:	N280		N280/1		N280/2	
		Indeks:	Ilość:	Indeks:	Ilość:	Indeks:	Ilość:
1	Zawór hamulcowy dwuobwodowy HALDEX	POD-OGL-000513	1	POD-OGL-000513	1	POD-OGL-000513	1
2	Zawór regulacji siły hamowania		1		1		
3	Luzownik HALDEX		1		1		
4	Podstawa zbiornika z opaską		2		2		
5	Zbiornik powietrza 60l fi310		1		1		
6	Złącze przewodu hamulcowego czerwone		1		1		
7	Złącze przewodu hamulcowego żółte		1		1		
8	Przewód spiralny 12mm czerwony		1		1		
9	Przewód spiralny 12mm żółty		1		1		
10	Wieszak przewodów PNE		2		2		
11	Przewód TECALAN fi12	POD-TSZ-000050	6mb	POD-TSZ-000050	6mb	POD-TSZ-000050	6,5mb
12	Siłownik membranowy 24	POD-OGL-000514 POD-OGL-000516	2	POD-OGL-000514 POD-OGL-000516	2	POD-OGL-000514 POD-OGL-000516	2
13	Trójnik 3xfi12	POD-OGL-000513	1	POD-OGL-000513	1	POD-OGL-000513	1
14	Kolanko M22/M18z		1		1		
15	Kolanko M16x1,5		2		2		
16	Złączka prosta M22/12mm		1		1		
17	Złączka prosta M22/M18z		1		1		
18	Złączka prosta M16/12mm		3		3		
19	Złącze kontrolne M22x1,5		1		1		
20	Złącze kontrolne M16x1,5		2		2		
21	Pierścień uszczelniający PPM22 30x22	24UPPM22	5	24UPPM22	5	24UPPM22	5
22	Przyłączka prosta M22	24K22-22	1	24K22-22	1	24K22-22	1
23	Złączka prosta M22zew./M22x1,5 fi15nak.	POD-HKR-000041	1	POD-HKR-000041	1	POD-HKR-000041	1
24	Korek M22x1,5	24K22/1,5	2	24K22/1,5	2	24K22/1,5	2
25	Zawór odwadniający 83 10 011 0	23ZODW.	1	23ZODW.	1	23ZODW.	1
26	Podkładka spr. 16,3 82008	23P16SP	4	23P16SP	4	23P16SP	4
27	Nakrętka M16	23N16OC	4	23N16OC	4	23N16OC	4
28							



Instalacja oświetleniowa

Lp.:	Nazwa zespołu/części:	N280		N280/1		N280/2	
		Indeks:	Ilość:	Indeks:	Ilość:	Indeks:	Ilość:
1	Lampa obrysowa kwadratowa z odbłask. LO 093	POD-ELK-000011-1	2	POD-ELK-000011-1	2	POD-ELK-000011-1	2
2	Lampa zespolona z trój. HOR45 -LZT471 lewa	POD-ELK-000012-1	1	POD-ELK-000012-1	1	POD-ELK-000012-1	1
3	Lampa zespolona z trój. HOR45 -LZT 478 prawa	POD-ELK-000013-1	1	POD-ELK-000013-1	1	POD-ELK-000013-1	1
4	Lampa obrysowa na wysięgniku LO 355	POD-ELK-000028-1	2	POD-ELK-000028-1	2	POD-ELK-000028-1	2
5	Gniazdo siedmiopinowe	POD-ELK-000202	1	POD-ELK-000202	1	POD-ELK-000202	1
6	Przednia gałąź wiązki el.		1		1		
7	Wiązka centralna		1		1		
8	Tylna gałąź wiązki el.		1		1		
9	Śruba 6x30oc 82105	23S6-30 8.8 82105OC	4	23S6-30 8.8 82105OC	4	23S6-30 8.8 82105OC	4
10	Podkładka okr.6oc 82005	23P6OOC	4	23P6OOC	4	23P6OOC	4
11	Nakrętka samokontrująca M6oc 82175 8	23NS6OC	8	23NS6OC	8	23NS6OC	8
12	Wkręt 5x35 oc	23W5-35	3	23W5-35	3	23W5-35	3
13	Nakrętka samokontrująca M5oc 82175 8	POD-ELZ-000471	7	POD-ELZ-000471	7	POD-ELZ-000471	7
14							
15							



Sklep - części zamienne

tel.: 85 711 07 81

fax: 85 711 07 93

sklep.mf@metalfach.com.pl

Serwis

tel.: 85 711 07 80

fax: 85 711 07 93

serwis@metalfach.com.pl