



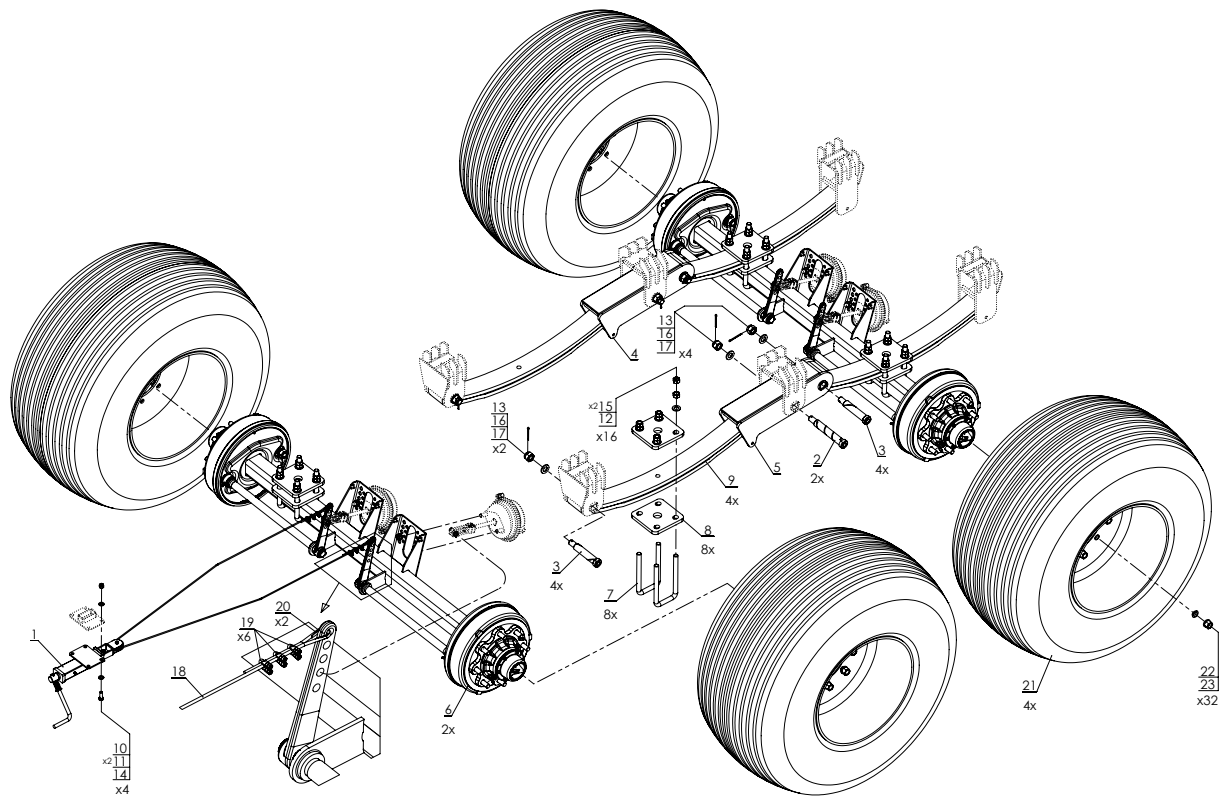


SPIS TREŚCI

1.	Tandem resorowany (hamulec pneumatyczny)	4
2.	Tandem resorowany (hamulec hydrauliczny)	6
3.	Układ napędowy	8
4.	Przełożenie podłogowy	10
5.	Adapter pionowy 2-wirnikowy	14
6.	Adapter pionowy 4-wirnikowy	16
7.	Kłapa przednia + Drabina	18
8.	Zaczep + Stopka	20
9.	Rama + Skorupa (błotnik, klíny pod koła)	22

10.	Zasuwa tylna + Wahacz	24
11.	Kłapa tylna + Dolna część adaptera	26
12.	Instalacja elektryczna	28
13.	Hamulec pneumatyczny	30
14.	Hamulec hydrauliczny	34
15.	Instalacja hydrauliczna 1-sekcyjna (opcjonalna)	38
16.	Instalacja hydrauliczna 2-sekcyjna (standard)	42
17.	Instalacja stopki hydraulicznej	46

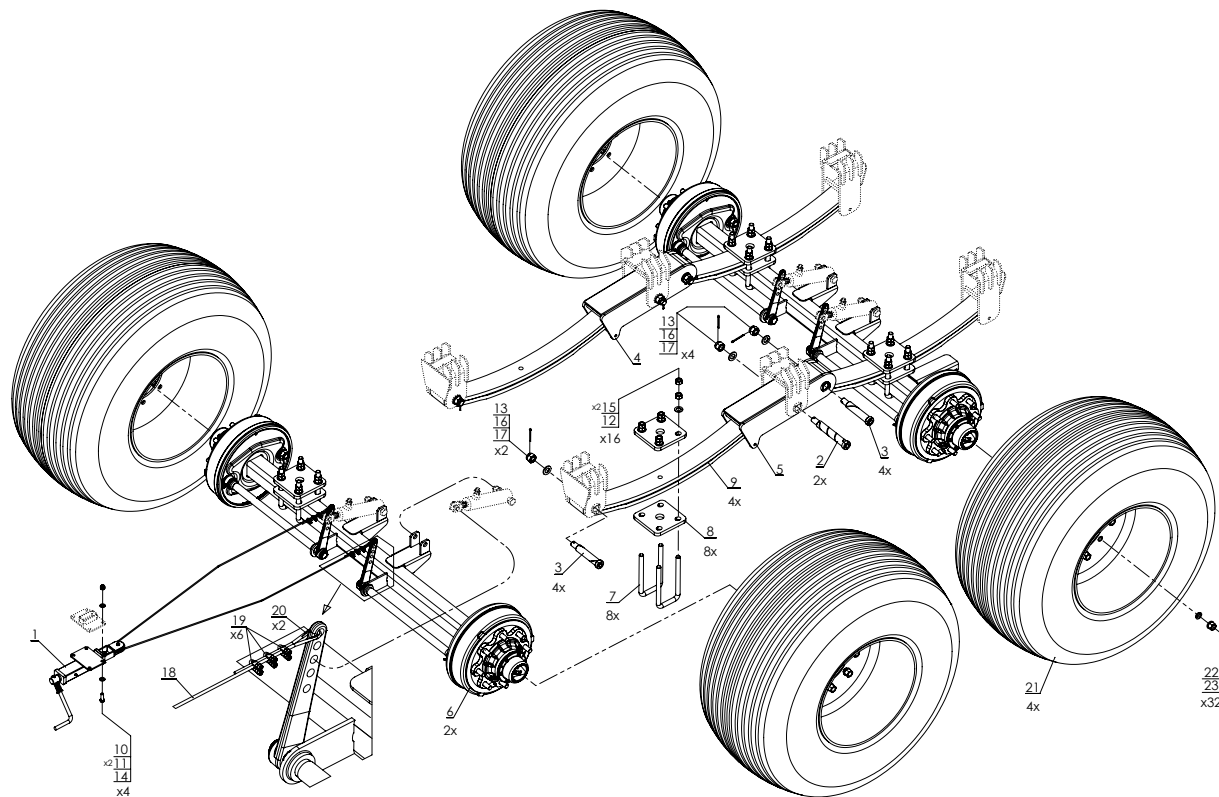
1. TANDEM RESOROWANY (HAMULEC PNEUMATYCZNY)



Nr na rys.	Nazwa zespołu lub części	Nr rysunku lub indeks	Ilość	
			N272/1	N272/2
1	Naciąg hamulca	N272 01.04.00	1	1
2	Sworzeń łącznika	N272 02.00.01	2	2
3	Sworzeń resoru	N272 02.00.02	4	4
4	Łącznik resorów prawy	N272 02.01.00	1	1
5	Łącznik resorów lewy	N272 02.02.00	1	1
6	Oś kompletna (hamulce pneumatyczne)	N272 02.04.00	2	2
7	Cybant osi	N272 02.04.01	8	8
8	Blacha pod resor	N272 02.04.02	8	8
9	Resor paraboliczny	POD-OGL-000300	4	4
10	Śruba M12x35	23S12/350C 8,8	4	4
11	Podkładka Ø12	23P120C	8	8
12	Podkładka Ø20	23P2000C	16	16
13	Podkładka Ø24	23P240C	6	6

Nr na rys.	Nazwa zespołu lub części	Nr rysunku lub indeks	Ilość	
			N272/1	N272/2
14	Nakrętka samokontrolująca M12	23NS120C	4	4
15	Nakrętka drobnozwojna M20x1,5	23N20/1,50C	32	32
16	Nakrętka koronowa M24	POD-ELZ-000386	6	6
17	Zawlecza Ø5x63	23Z5/63	6	6
18	Linka stalowa Ø6 - 5,5m	23LS6	1	1
19	Zacisk linowy Ø6	23ZL6	6	6
20	Kausza Ø6	POD-ELZ-000365	2	2
21	Koło 550/60-22.5 16PR	POD-KOL-000009	4	4
22	Podkładka koła, sprężynowa Ø22,5	(komplet z osią)	32	32
23	Nakrętka osi M20	(komplet z osią)	32	32

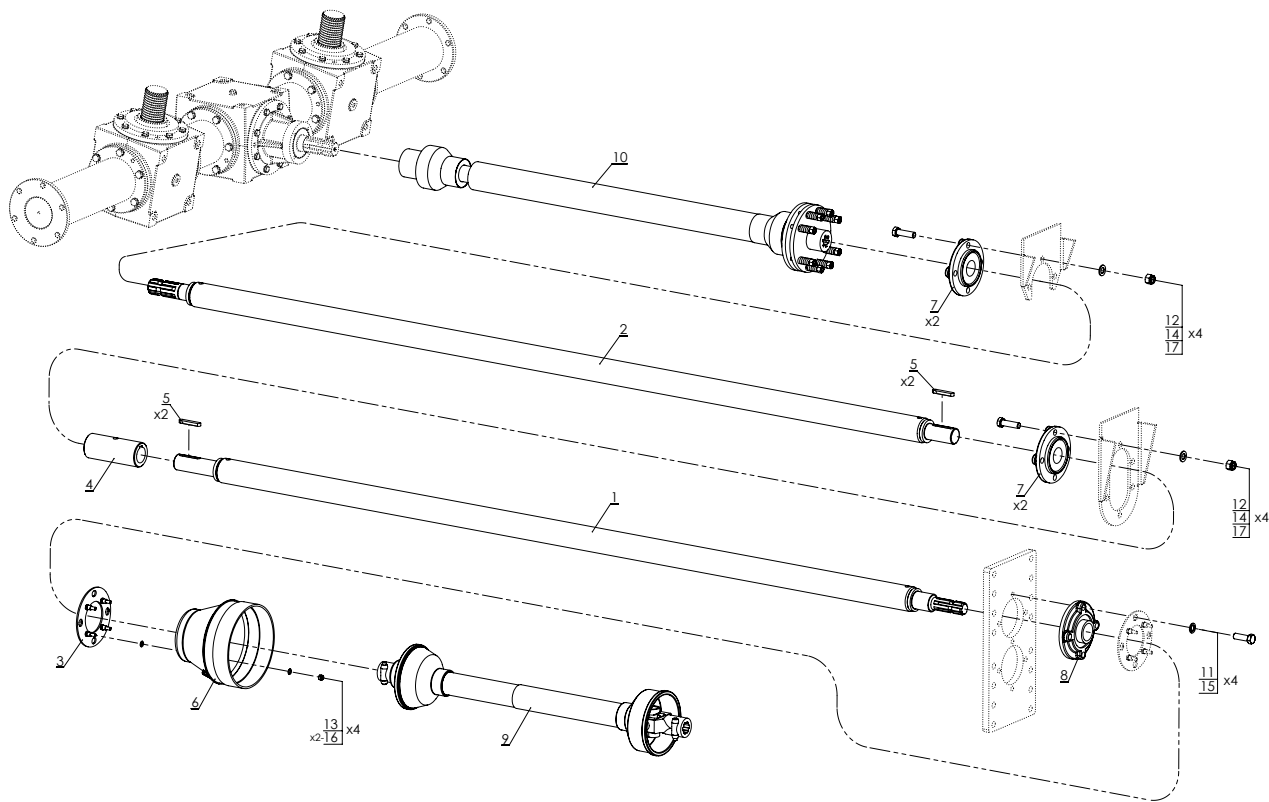
2. TANDEM RESOROWANY (HAMULEC HYDRAULICZNY)



Nr na rys.	Nazwa zespołu lub części	Nr rysunku lub indeks	Ilość	
			N272/1	N272/2
1	Naciąg hamulca	N272 01.04.00	1	1
2	Sworzeń łącznika	N272 02.00.01	2	2
3	Sworzeń resoru	N272 02.00.02	4	4
4	Łącznik resorów prawy	N272 02.01.00	1	1
5	Łącznik resorów lewy	N272 02.02.00	1	1
6	Oś kompletna (hamulce hydrauliczne)	N272 02.04.00H	2	2
7	Cybant osi	N272 02.04.01	8	8
8	Blacha pod resor	N272 02.04.02	8	8
9	Resor paraboliczny	POD-OGL-000300	4	4
10	Śruba M12x35	23S12/350C 8,8	4	4
11	Podkładka Ø12	23P120C	8	8
12	Podkładka Ø20	23P2000C	16	16

Nr na rys.	Nazwa zespołu lub części	Nr rysunku lub indeks	Ilość	
			N272/1	N272/2
13	Podkładka Ø24	23P240C	6	6
14	Nakrętka samokontruująca M12	23NS120C	4	4
15	Nakrętka drobnozwojna M20x1,5	23N20/1,50C	32	32
16	Nakrętka koronowa M24	POD-ELZ-000386	6	6
17	Zawlecza Ø5x63	23Z5/63	6	6
18	Linka stalowa Ø6 - 5,5m	23LS6	1	1
19	Zacisk linowy Ø6	23ZL6	6	6
20	Kausza Ø6	POD-ELZ-000365	2	2
21	Koło 550/60-22.5 16PR	POD-KOL-000009	4	4
22	Podkładka koła, sprężynowa Ø22,5	(komplet z osią)	32	32
23	Nakrętka osi M20	(komplet z osią)	32	32

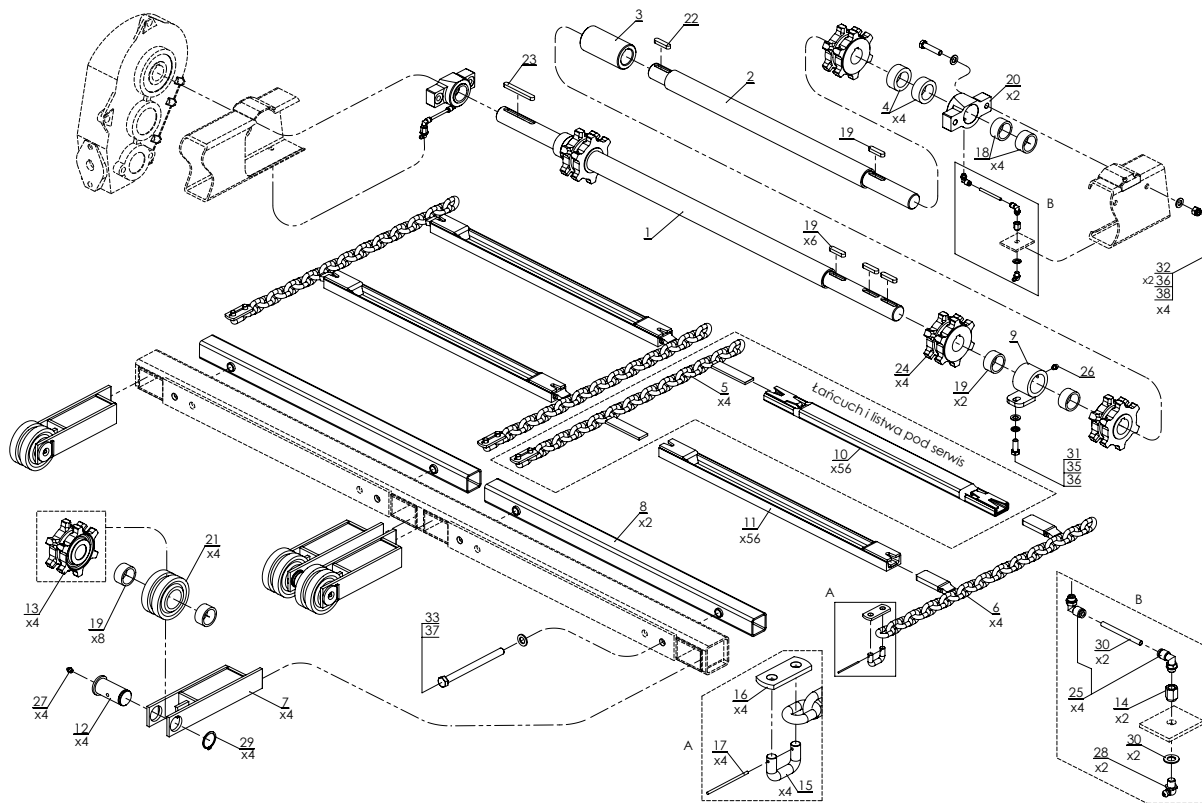
3. UKŁAD NAPĘDOWY



Nr na rys.	Nazwa zespołu lub części	Nr rysunku lub indeks	Ilość	
			N272/1	N272/2
1	Watek I (przedni)	N272 01.03.10.2	1	1
2	Watek II (tylny)	N272 01.03.20.2	1	1
3	Mocowanie ostony	N272 01.03.30	1	1
4	Tuleja sprzęgła (N267 02.04.06)	POD-EOS-000293	1	1
5	Wpust 12x8x70	POD-ELZ-000433	2	2
6	Ostona wałka	250W	1	1
7	Łożysko UCFC209	25L209UCFC	2	2
8	Łożysko UCFC210	25L210UCFC	1	1
9	Watek przyłączeniowy (WOM)	POD-WPS-000032	1	1

Nr na rys.	Nazwa zespołu lub części	Nr rysunku lub indeks	Ilość	
			N272/1	N272/2
10	Watek tylny ze sprzęgłem ciernym (WOM)	POD-WPS-000144	1	1
11	Śruba M16x50	23S16/500C 8,8	4	4
12	Śruba M16x55	23S16/550C	8	8
13	Podkładka Ø8	23P800C	8	8
14	Podkładka Ø16	23P1600C	8	8
15	Podkładka sprężynowa Ø16,3	23P16SP	4	4
16	Nakrętka samokontrująca M8	23NS80C	4	4
17	Nakrętka samokontrująca M16	23NS160C	8	8

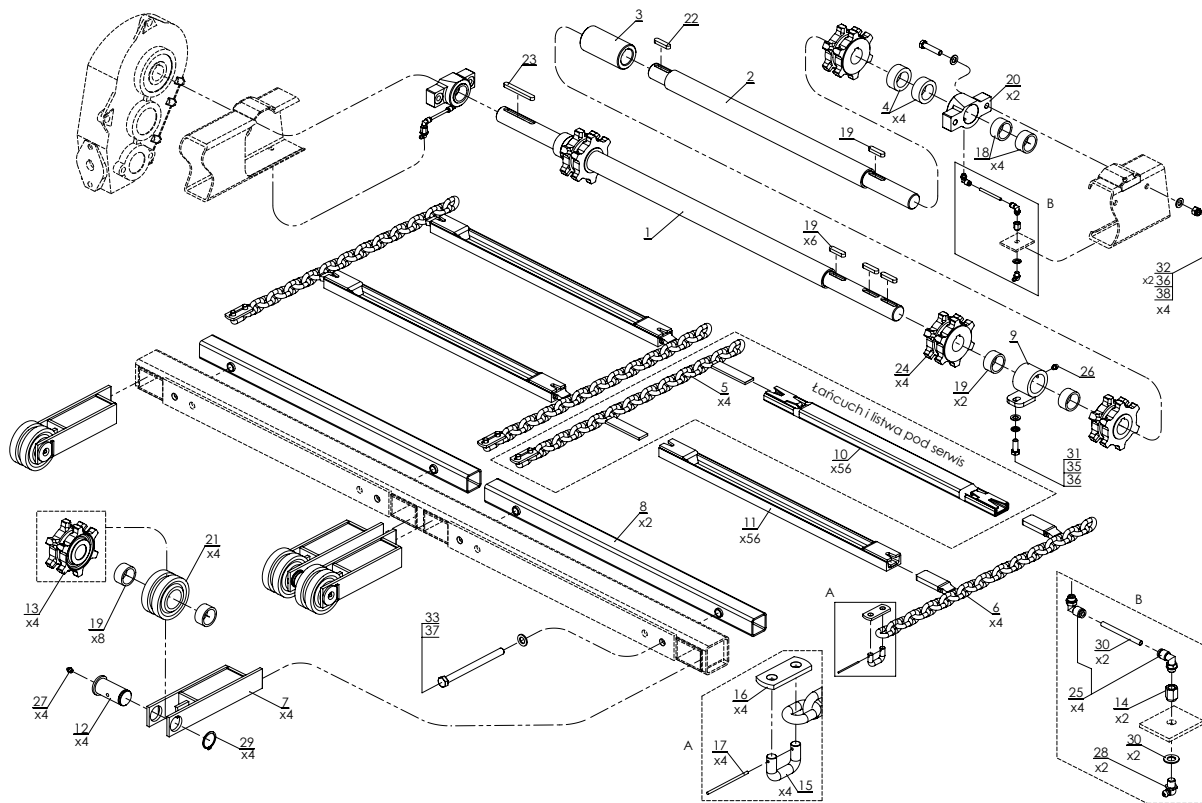
4. PRZENOŚNIK PODŁOGOWY



Nr na rys.	Nazwa zespołu lub części	Nr rysunku lub indeks	Ilość	
			N272/1	N272/2
1	Watek tylny I (od przekładni)	N272 09.01.04.1	1	1
2	Watek tylny II	N272 09.01.05.1	1	1
3	Tuleja sprzęgła	N272 09.01.06	1	1
4	Dystans blokujący koło łańcuchowe	N272 09.01.07	4	4
5	Łańcuch podajnika podłogowego (serwis)	N272 09.02.00	4	4
6	Łańcuch podajnika podłogowego (od rozrzutnika nr 316)	N272 09.02.00.1	4	4
7	Naciąg łańcucha	N272 09.03.00.1	4	4
8	Docisk naciągu	N272 09.04.00	4	4
9	Mocowanie wałka	N272 09.05.00	1	1
10	Listwa podajnika (serwis)	N272 09.06.00	56	56
11	Listwa podajnika (od rozrzutnika nr 316)	N272 09.06.00.1	56	56
12	Sworzeń koła łańcuchowego	N272 09.00.07	4	4
13	Koło łańcuchowe przednie (serwis)	N267 02.02.61	4	4
14	Złączka smarowania	N267 02.02.114	2	2

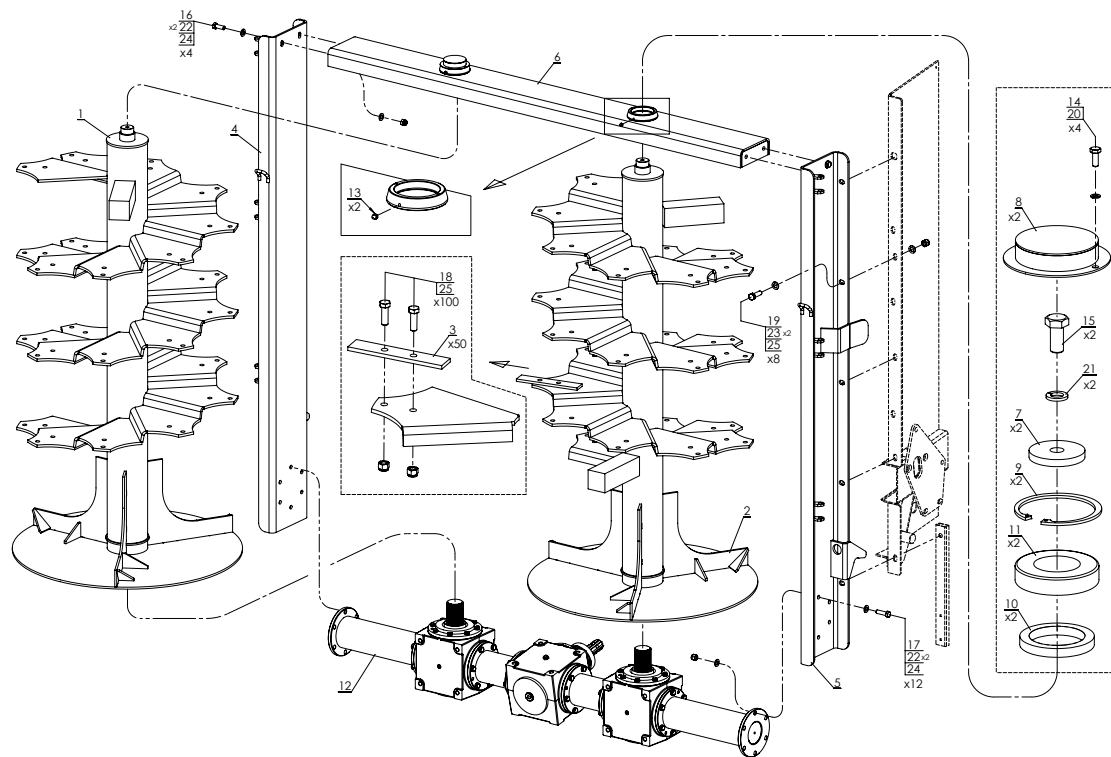
Nr na rys.	Nazwa zespołu lub części	Nr rysunku lub indeks	Ilość	
			N272/1	N272/2
15	Łącznik łańcucha	N267 02.10.22.1	4	4
16	Płytki łańcucha	Indeks złączki kupowanej kpl PO-LAN-000105	N267 02.10.23.1	4
17	Zawlecza łańcucha		N267 02.10.24	4
18	Tulejka samosmarna 40x50x25 (od rozrzutnika nr 340) Tulejka samosmarna 40x48x25	25T40/50/25	4	4
19	Tulejka samosmarna 40x50x25	25T40/50/25	v	v
20	Oprawa (mocowanie wałka tylnego)	POD-ODL-000015	v	v
21	Rolka do łańcucha (od rozrzutnika nr 316)	POD-ODL-000031	v	v
22	Wpust 12x8x50	POD-ELZ-000077	6	6
23	Wpust 12x8x100	POD-ELZ-000078	1	1
24	Koło łańcuchowe tylne	POD-EOS-000398	4	4
25	Złączka pod rurkę Ø6	POD-HKR-000013-1	4	4
26	Smarownicza M8x1,0	23SM8	1	1
27	Smarownicza M10x1,0	23SM10/1	4	4
28	Smarownicza kątowna M10x1,0	23SM10KAT90	2	2

4. PRZENOŚNIK PODŁOGOWY



Nr na rys.	Nazwa zespołu lub części	Nr rysunku lub indeks	Ilość	
			N272/1	N272/2
29	Pierścień zabezpieczający Z40 (Seger)	23SZ40	4	4
30	Przewód Ø6x4 L=250mm	24P6	2	2
31	Śruba M12x35	23S12/300C 8,8	1	1
32	Śruba M12x55	23S12/550C	4	4
33	Śruba M16x200	POD-ELZ-000370	4	4
34	Podkładka Ø10	23P10 82005	2	2
35	Podkładka sprężynowa Ø12	23P12SP	1	1
36	Podkładka Ø12	23P120C	9	9
37	Podkładka Ø16	23P1600C	4	4
38	Nakrętka samokontrująca M12	23NS120C	4	4

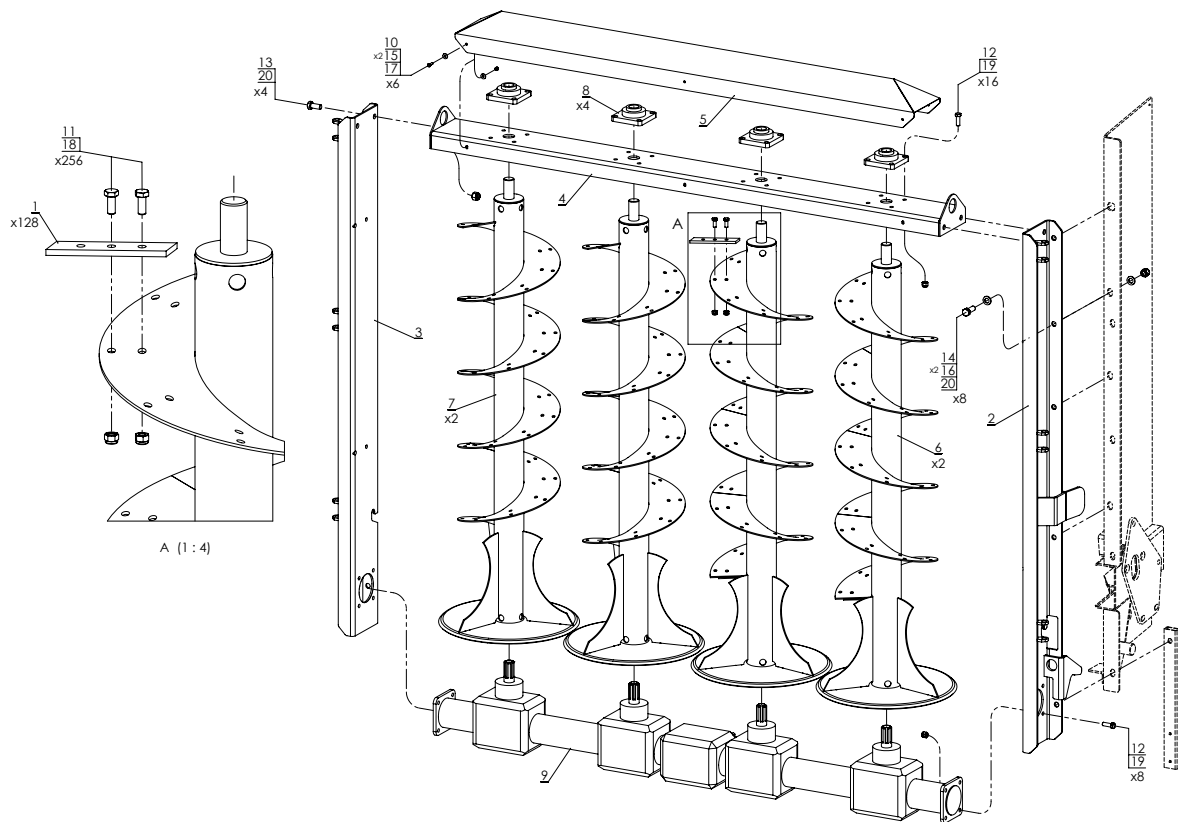
5. ADAPTER PIONOWY 2-WIRNIKOWY



Nr na rys.	Nazwa zespołu lub części	Nr rysunku lub indeks	Ilość	
			N272/1	N272/2
1	Świder lewy	N272 10.11.00.1L	1	1
2	Świder prawy	N272 10.11.00.1P	1	1
3	Płaskownik (ostrze ślimaka)	N272 10.11.21	50	50
4	Belka lewa	N272 10.12.00	1	1
5	Belka prawa	N272 10.13.00	1	1
6	Belka górna	N272 10.14.00	1	1
7	Podkładka na łożysko	N272 10.14.05	2	2
8	Zaślepka górna	N272 10.15.00	2	2
9	Sejer W90	POD-ELZ-000464	2	2
10	Simmering 60x80x10	POD-HPZ-000095	2	2
11	Łożysko kulowe wahliwe 1210QL	POD-LOZ-000185	2	2
12	Przekładnia MB 10.04 L-2000	POD-WPS-000121	1	1
13	Smarownicza M6x1,0	23SM	2	2

Nr na rys.	Nazwa zespołu lub części	Nr rysunku lub indeks	Ilość	
			N272/1	N272/2
14	Śruba M6x16	23S6/16 8,80C	2	2
15	Śruba M14x30	POD-ELZ-000524	2	2
16	Śruba M14x40	23S14/40 8,8	4	4
17	Śruba M14x50	23S14/50 8,8 82105 OC	12	12
18	Śruba M16x40	23S16/40 8,80C	100	100
19	Śruba M16x45	23S16/450C	8	8
20	Podkładka sprężynowa Ø6	23P6SPOC	4	4
21	Podkładka sprężynowa Ø14	23P14SP	2	2
22	Podkładka Ø14	23P140C	32	32
23	Podkładka Ø16	23P1600C	16	16
24	Nakrętka samokontrująca M14	23NS140C	16	16
25	Nakrętka samokontrująca M16	23NS160C	108	108

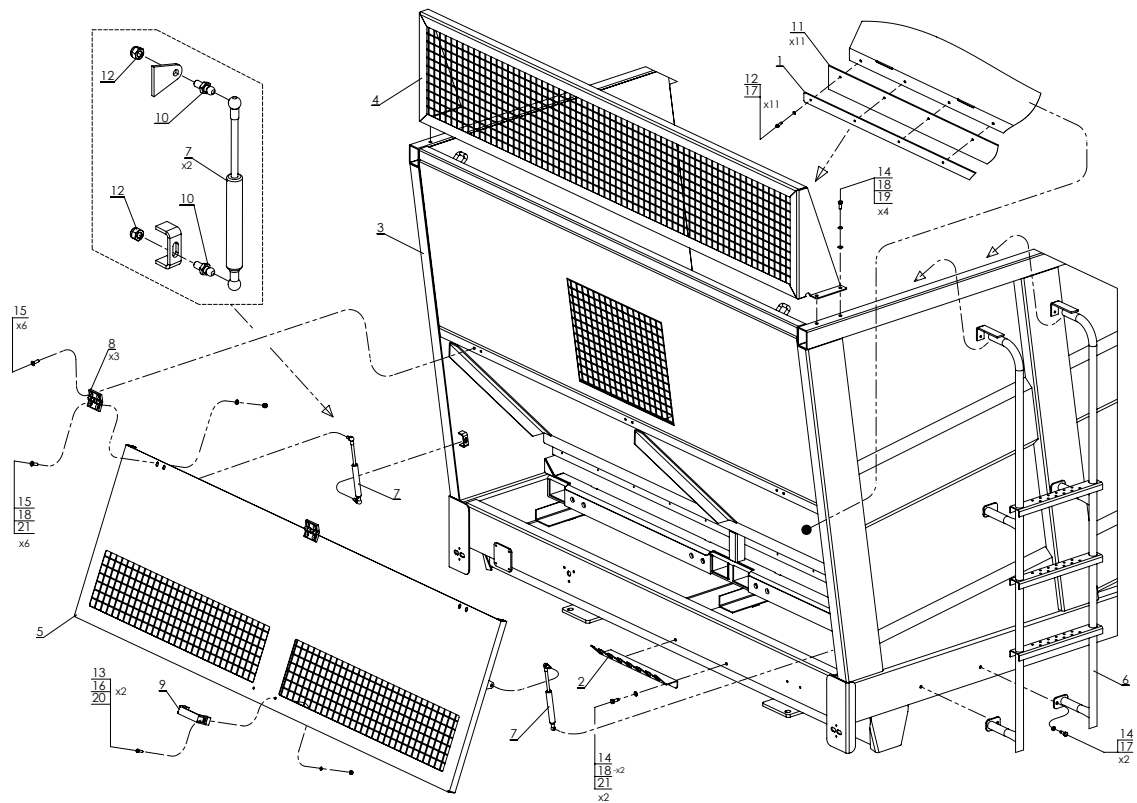
6. ADAPTER PIONOWY 4-WIRNIKOWY (OPCJONALNY)



Nr na rys.	Nazwa zespołu lub części	Nr rysunku lub indeks	Ilość	
			N272/1	N272/2
1	Ostrze świdra	N267 09.00.07.2	128	128
2	Rama prawa adapteru (wysoka)	N267 09.03.01.1	1	1
3	Rama lewa adapteru (wysoka)	N267 09.04.01.1	1	1
4	Rama górna adapteru	N267 09.05.00	1	1
5	Ostona górna kpl.	N267 09.08.00	1	1
6	Świder lewy (wysoki)	N267 09.10.00	2	2
7	Świder prawy (wysoki)	N267 09.20.00	2	2
8	Łożysko UCF207	POD-LOZ-000101	4	4
9	Przekładnia kpl.	POD-WPS-000030	1	1
10	Śruba M6x20	23S6/20	6	6

Nr na rys.	Nazwa zespołu lub części	Nr rysunku lub indeks	Ilość	
			N272/1	N272/2
11	Śruba M10x25	23S10/250C 8,8	256	256
12	Śruba M12x35	23S12/350C 8,8	24	24
13	Śruba M16x35	23S16/35 8,80C	4	4
14	Śruba M16x45	23S16/450C	8	8
15	Podkładka powiększona Ø6	23P6OC030	12	12
16	Podkładka Ø16	23P160OC	16	16
17	Nakrętka samokontrolująca M6	23NS6OC	6	6
18	Nakrętka M10	23N10	256	256
19	Nakrętka samokontrolująca M12	23NS12OC	24	24
20	Nakrętka samokontrolująca M16	23NS16OC	12	12

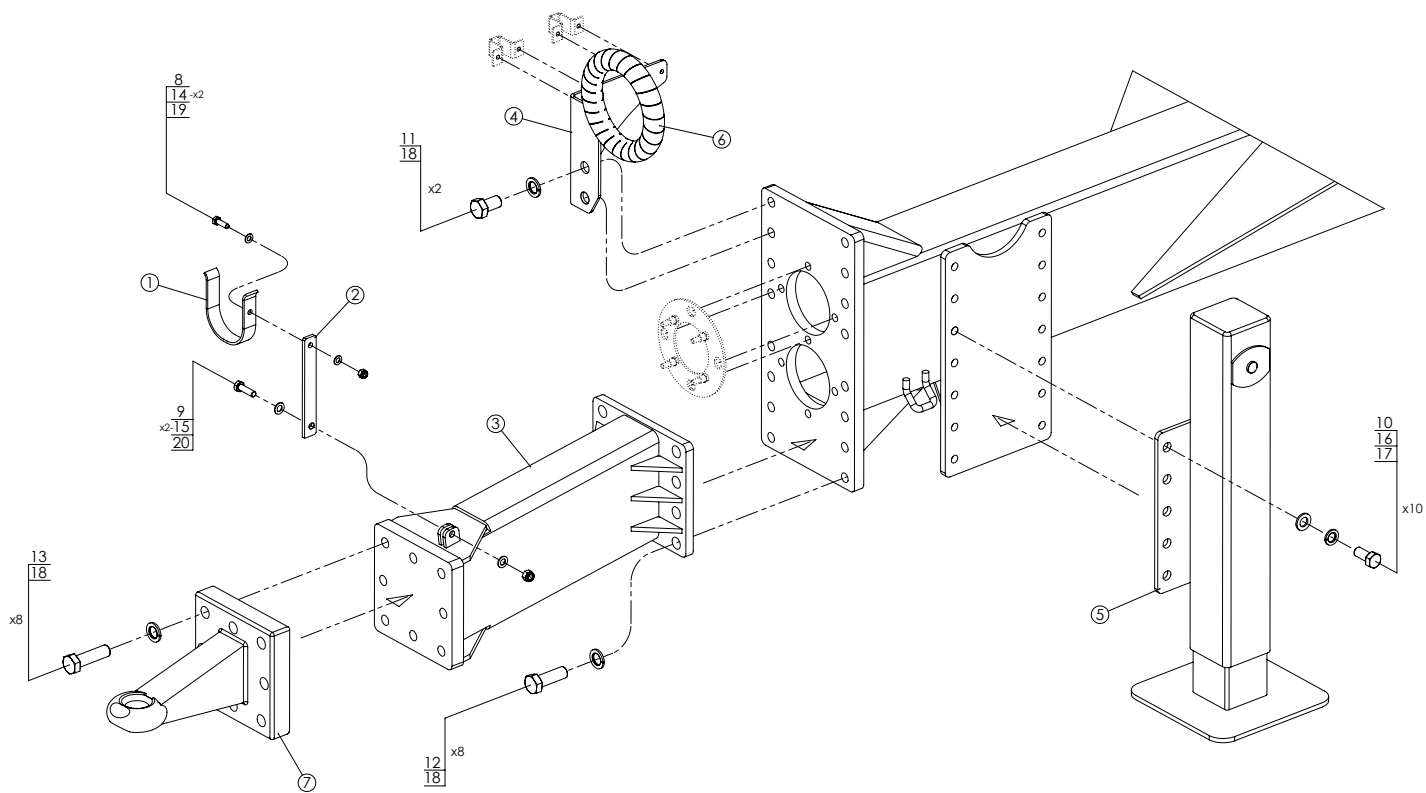
7. KLAPA PRZEDNIA + DRABINA



Nr na rys.	Nazwa zespołu lub części	Nr rysunku lub indeks	Ilość	
			N272/1	N272/2
1	Mocowanie gumy	N272 03.00.05	1	1
2	Wieszak przewodów	N272 03.00.07	1	1
3	Skorupa - N272/1	N272-1 03.01.00.2	1	1
	Skorupa - N272/2	N272 03.01.00.2-A4	1	1
	Skorupa - N272/1 (adapter 4-wirnikowy)	N272-1 03.01.00.2-A4	1	1
	Skorupa - N272/2 (adapter 4-wirnikowy)	N272 03.01.00.2	1	1
4	Siatka przednia	N272 05.00.00	1	1
5	Kłapa przednia	N272 07.00.00	1	1
6	Drabina - N272/1	N272-1 08.00.00	1	1
	Drabina - N272/2	N272-2 08.00.00	1	1
7	Sprężyna gazowa 23697	POD-KAB-000001-1	2	2
8	Zawias CFM.60 SH-8	POD-UGL-000378	3	3
9	Uchwyt	POD-UGL-000379	1	1

Nr na rys.	Nazwa zespołu lub części	Nr rysunku lub indeks	Ilość	
			N272/1	N272/2
10	Sworzeń sprężyny gazowej	POD-UGL-000519	4	4
11	Pas gumowy	POD-TSZ-000056	1	1
12	Śruba M6x20	2356/20	11	11
13	Śruba imbusowa M6x20	POD-ELZ-000759	2	2
14	Śruba M8x20	2358/200C 8,8	8	8
15	Wkręty z łbem stożkowym z gniazdem krzyż. M8x25	23W8/25 OC	12	12
16	Podkładka Ø6	23P600C	2	2
17	Podkładka sprężynowa Ø6	23P6SPOC	11	11
18	Podkładka Ø8	23P800C	14	14
19	Podkładka sprężynowa Ø8	23P8SPOC	6	6
20	Nakrętka samokontrująca M6	23NS60C	2	2
21	Nakrętka samokontrująca M8	23NS80C	12	12

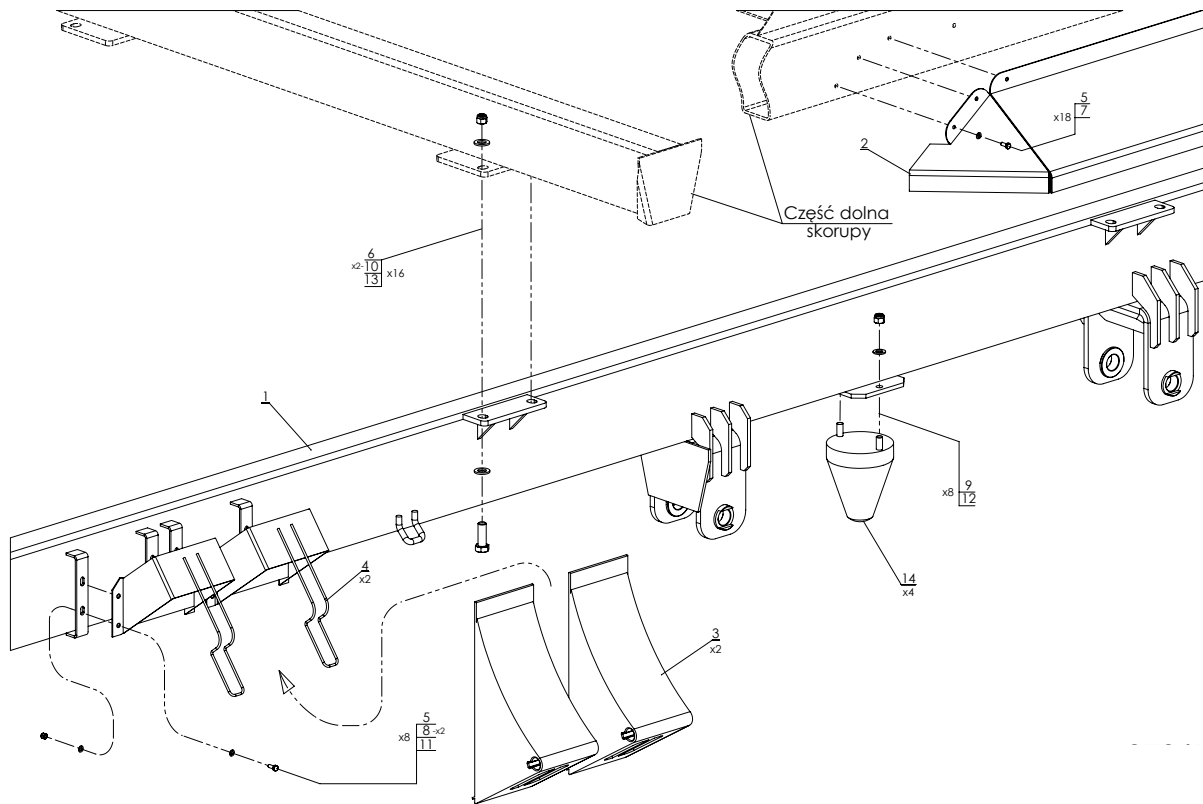
8. ZACZEP + STOPKA



Nr na rys.	Nazwa zespołu lub części		Nr rysunku lub indeks	Ilość	
				N272/1	N272/2
1	Ucho podpory		N267 02.03.302	1	1
2	Ramię podpory wałka		N267 02.03.405	1	1
3	Zaczep przykręcany		N272 01.01.00.1	1	1
4	Wspornik przewodów		N272 01.08.00	1	1
5	Stopka hydrauliczna kpl.		N274 16.01.00	1	1
6	Ostona spiralna HG-32 [Peszel] - 1mb		POD-HPZ-000042-1	1	1
7	Okno dyszla Ø40		POD-ODL-000039	1	1
	Okno dyszla Ø50	Opcja	POD-ODL-000049	1	1
	Okno dyszla obrotowe Ø50	Opcja	POD-ODL-000058	1	1
8	Śruba M8x25		23S8/250C8.8	1	1
9	Śruba M10x35		23S10/350C 8,8	1	1

Nr na rys.	Nazwa zespołu lub części		Nr rysunku lub indeks	Ilość	
				N272/1	N272/2
10	Śruba M16x35		23S16/35 8,80C	10	10
11	Śruba M20x35		POD-ELZ-000758	2	2
12	Śruba M20x60 [10.9]		23S20/60 10,9	8	8
13	Śruba M20x80 [10.9]		23S20/80 10,9	8	8
14	Podkładka Ø8		23P800C	2	2
15	Podkładka Ø10		23P10 82005	2	2
16	Podkładka Ø16		23P1600C	10	10
17	Podkładka sprężynowa Ø16		23P16SP	10	10
18	Podkładka sprężynowa Ø20		23P20SP	16	16
19	Nakrętka samokontrująca M8		23NS80C	1	1
20	Nakrętka samokontrująca M10		23NS100C	1	1

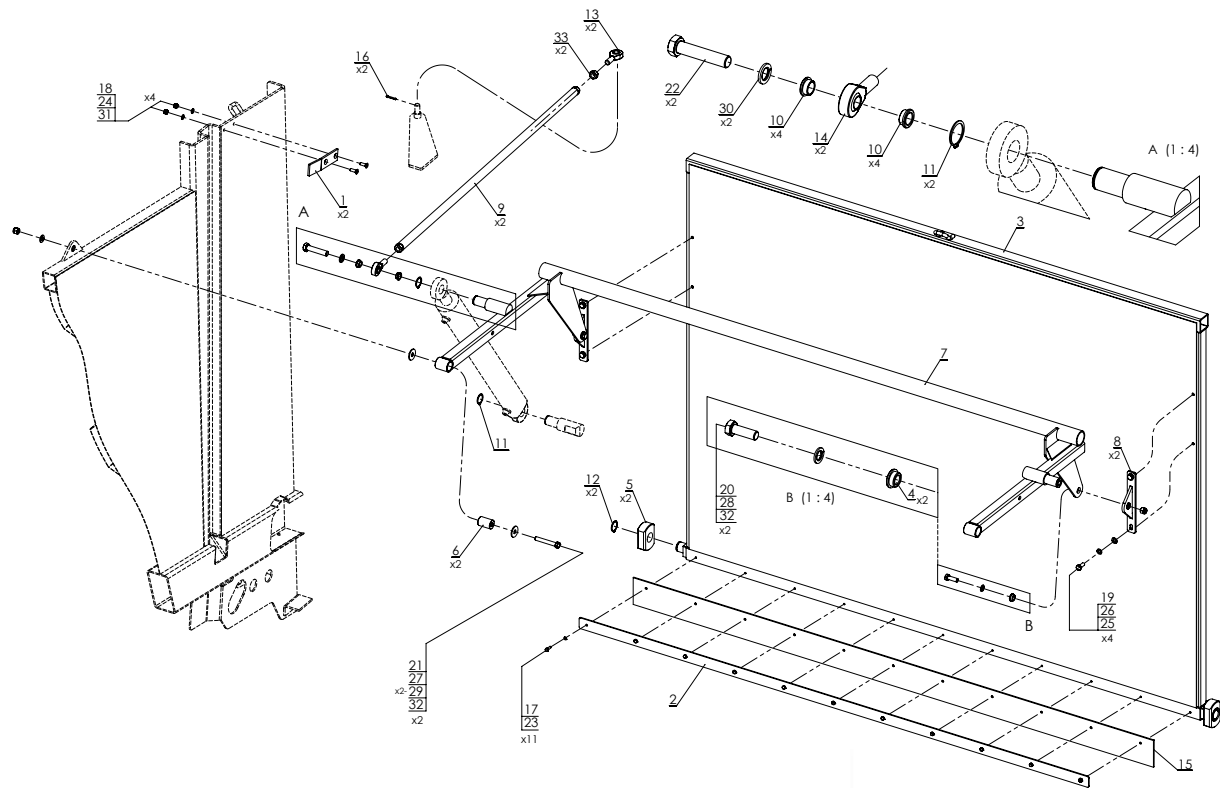
9. RAMA + SKORUPA (BŁOTNIK, KLINY POD KOŁA)



Nr na rys.	Nazwa zespołu lub części	Nr rysunku lub indeks	Ilość	
			N272/1	N272/2
1	Rama dolna	N272 01.00.00	1	1
2	Błotnik kpl.	N272 03.30.00.1	2	2
3	Klin pod kąt	POD-OGL-000027-1	2	2
4	Uchwyt klina	POD-OGL-000028-1	2	2
5	Śruba M6x16	23S6/16 8,80C	26	26
6	Śruba M16x45	23S16/450C	16	16
7	Podkładka Ø6	23P600C	18	18

Nr na rys.	Nazwa zespołu lub części	Nr rysunku lub indeks	Ilość	
			N272/1	N272/2
8	Podkładka powiększona Ø6	23P60C030	16	16
9	Podkładka Ø12	23P120C	8	8
10	Podkładka Ø16	23P1600C	32	32
11	Nakrętka samo-kontrująca M6	23NS60C	8	8
12	Nakrętka samo-kontrująca M12	23NS120C	8	8
13	Nakrętka samo-kontrująca M16	23NS160C	16	16
14	Odbojnik gumowy Ø130x160	POD-TSZ-000006-1	4	4

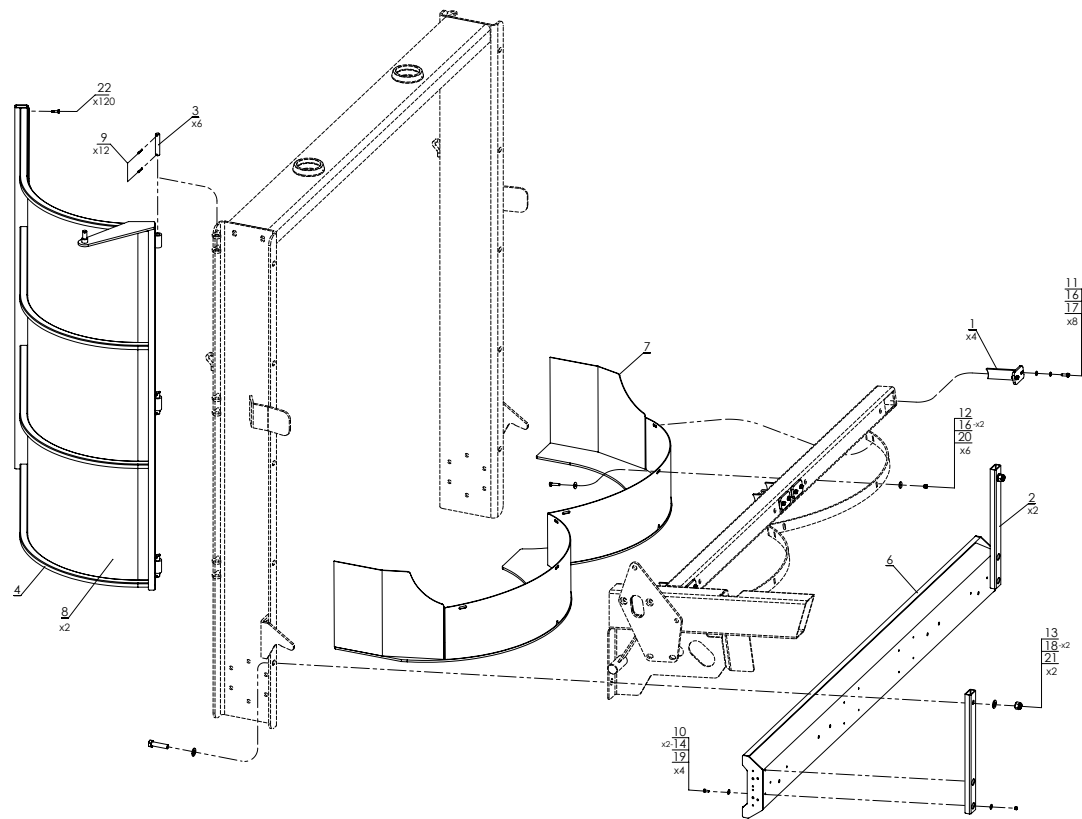
10. ZASUWA TYLNA + WAHACZ



Nr na rys.	Nazwa zespołu lub części	Nr rysunku lub indeks	Ilość	
			N272/1	N272/2
1	Ogranicznik zasuwy	N272 03.00.02	2	2
2	Mocowanie gumy	N272 03.00.05	1	1
3	Ściana tylna	N272 04.00.00	1	1
4	Tulejka mocowania	N272 04.00.07	2	2
5	Kostka ślizgu ściany	N272 04.00.10.1	2	2
6	Tuleja ślizgowa	N272 04.00.11	2	2
7	Wahacz ściany tylnej - 12T	N272-1 04.01.00	1	-
	Wahacz ściany tylnej - 14T	N272-2 04.01.00	-	1
8	Mocowanie zasuwy kpl.	N272 04.02.00	2	2
9	Drażek łącznika	N272 10.03.10.1	2	2
10	Tuleja mocowania	N274 03.01.10	4	4
11	Pierścień zabezpieczający Z30 (Seger)	Z35Z30	4	4
12	Pierścień zabezpieczający Z32 (Seger)	POD-ELZ-0000664	2	2
13	Głowica GN 648.2-16-M16-W - Prawa	POD-OGL-000455	2	2
14	Głowica GN 648.2-16-M16L-W - Lewa	POD-OGL-000456	2	2
15	Pas gumowy	POD-TSZ-000056	1	1
16	Zawlecзка 04x32	POD-ELZ-000542	2	2

Nr na rys.	Nazwa zespołu lub części	Nr rysunku lub indeks	Ilość	
			N272/1	N272/2
17	Śruba M6x20	Z356/20	11	11
18	Śruba stożkowa imbusowa M8x25	POD-ELZ-000351	4	4
19	Śruba M10x25	Z3510/250C 8,8	4	4
20	Śruba M12x35	Z3512/350C 8,8	2	2
21	Śruba M12x80	Z3512/800C 8,8	2	2
22	Śruba M16x75	Z3516/75 5.8 82101 0C	2	2
23	Podkładka sprężynowa 06	Z3P6SPOC	11	11
24	Podkładka 08	Z3P800C	4	4
25	Podkładka 010	Z3P10 82005	4	4
26	Podkładka sprężynowa 010	Z3P10SP	4	4
27	Podkładka 012	Z3P120C	2	2
28	Podkładka sprężynowa 012	Z3P12SP	2	2
29	Podkładka powiększona 012	Z3P1200C	4	4
30	Podkładka sprężynowa 016	Z3P16SP	2	2
31	Nakrętka samokontrująca M8	Z3NS80C	4	4
32	Nakrętka samokontrująca M12	Z3NS120C	4	4
33	Nakrętka M16	Z3N160C	2	2

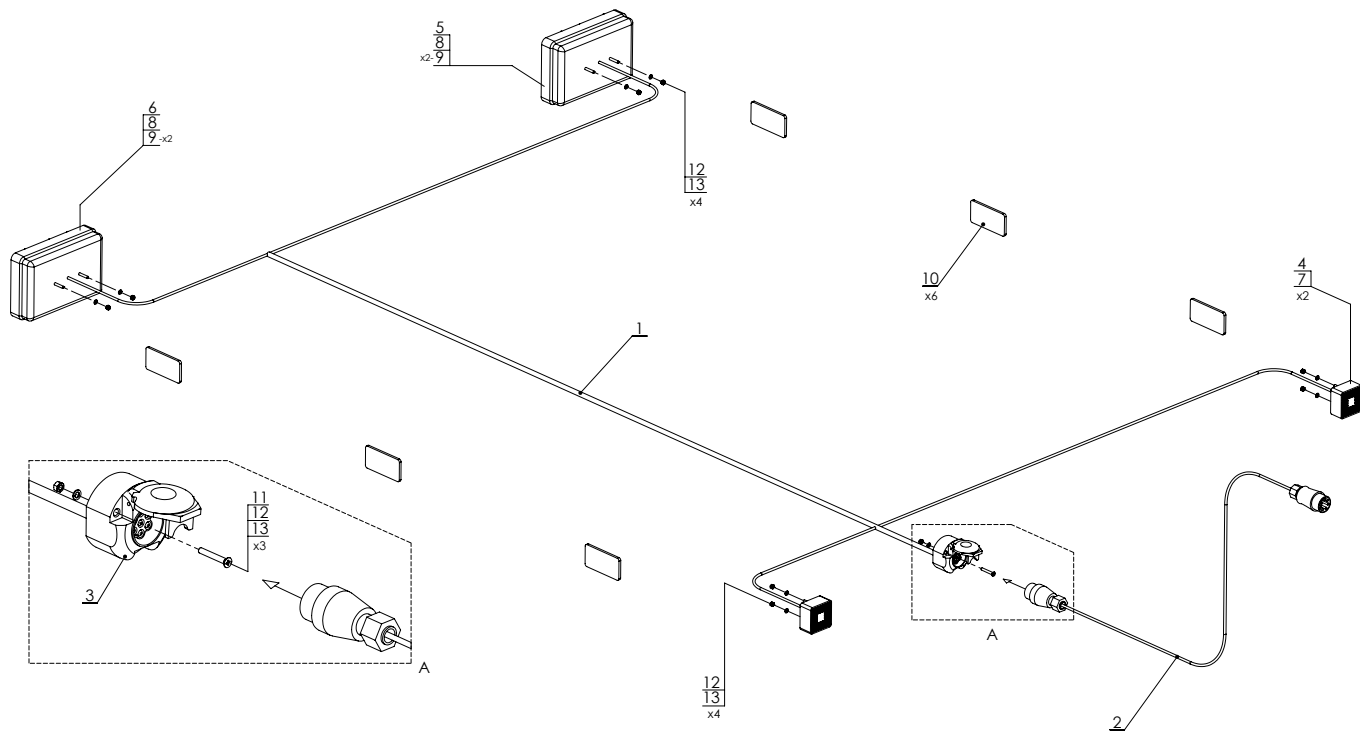
11. KLAPA TYLNA + DOLNA CZĘŚĆ ADAPTERA



Nr na rys.	Nazwa zespołu lub części	Nr rysunku lub indeks	Ilość	
			N272/1	N272/2
1	Zgarniacz tylny	N272 09.08.00	4	4
2	Wspornik zderzaka	N272 10.00.03	2	2
3	Sworzeń osłony	N272 10.04.30	6	6
4	Skrzydło osłony prawe	N272 10.04.10.1	1	1
5	Skrzydło osłony lewe	N272 10.05.10.1	1	1
6	Belka świateł	N272 12.00.00	1	1
7	Ostona dolna adaptera	N272 13.00.00	1	1
8	Płyta PE-HD 4x1341x1500 czarny, ekstrud	POD-TSZ-000127	2	2
9	Zawlecзка Ø4x32	POD-ELZ-000542	12	12
10	Śruba M6x16	23S6/16 8,80C	4	4
11	Śruba M8x20	23S8/200C 8,8	8	8

Nr na rys.	Nazwa zespołu lub części	Nr rysunku lub indeks	Ilość	
			N272/1	N272/2
12	Śruba M8x35	23S8/350C 8,8	6	6
13	Śruba M16x65	23S16/650C 8,8	2	2
14	Podkładka powiększona Ø6	23P60C030	8	8
15	Podkładka Ø8	23P800C	8	8
16	Podkładka powiększona Ø8	23P80C 82030	12	12
17	Podkładka sprężynowa Ø8	23P8SPOC	8	8
18	Podkładka Ø16	23P1600C	4	4
19	Nakrętka samo-kontrolująca M6	23NS60C	4	4
20	Nakrętka samo-kontrolująca M8	23NS80C	6	6
21	Nakrętka samo-kontrolująca M16	23NS160C	2	2
22	Wkręt M6,3x25	28W6,3X25 0C	120	120

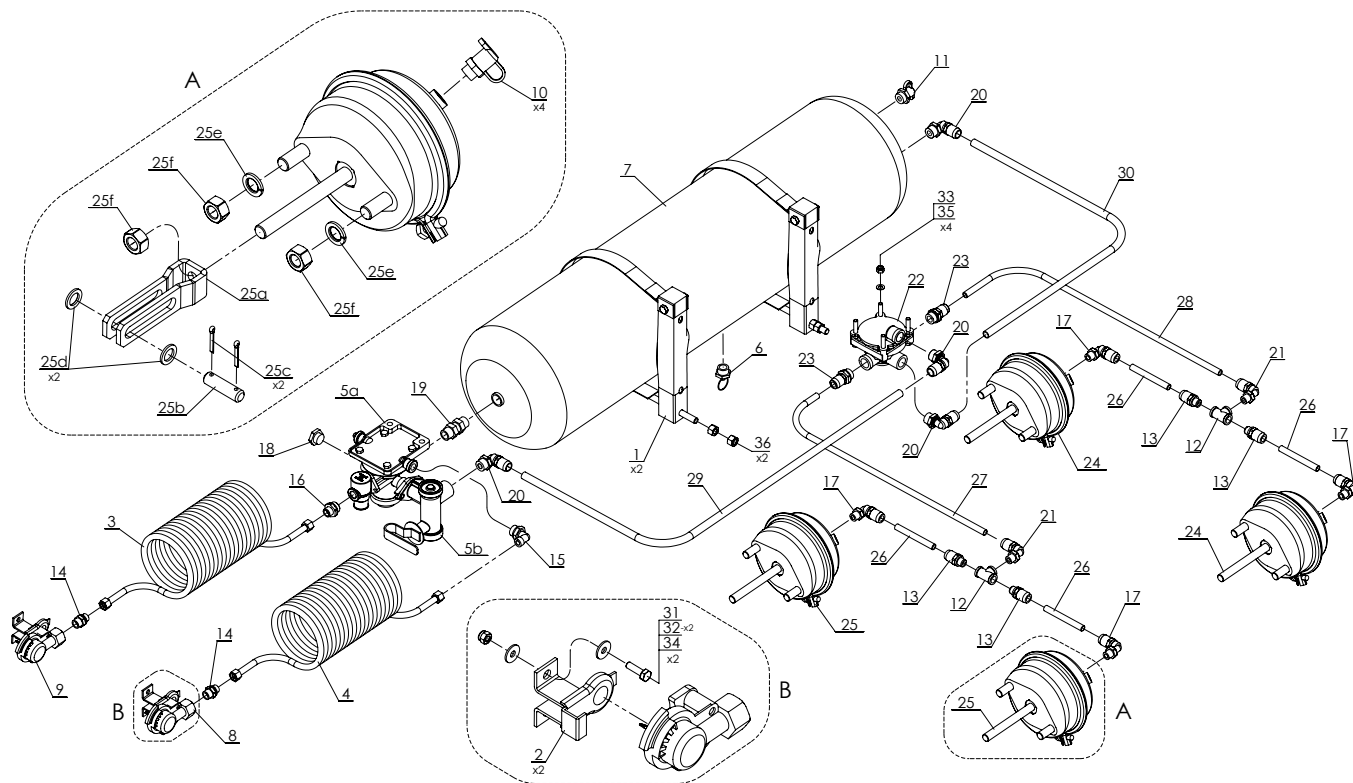
12. INSTALACJA ELEKTRYCZNA



Nr na rys.	Nazwa zespołu lub części	Nr rysunku lub indeks	Ilość	
			N272/1	N272/2
1	Wiązka rozrzutnika	Cały zestaw: POD-ELK-000159	1	1
2	Przewód elektryczny L-3500 z wtyczką 7-bolcową		1	1
3	Gniazdo złącza stykowego		1	1
4	Lampa obrysowa kwadratowa z odblaskiem	POD-ELK-000011-1	2	2
5	Lampa zespolona tylna z trójkątem odblaskowym (lewa)	POD-ELK-000012-1	1	1
6	Lampa zespolona tylna z trójkątem odblaskowym (prawa)	POD-ELK-000013-1	1	1
7	Żarówka 12V5W W5W (wciskana)	W zestawie z lampą przednią	2	2

Nr na rys.	Nazwa zespołu lub części	Nr rysunku lub indeks	Ilość	
			N272/1	N272/2
8	Żarówka 12V5W rurka CWS 37mm	W zestawie z lampą tylną	2	2
9	Żarówka 12V21W (P21W)	W zestawie z lampą tylną	4	4
10	Odblask prostokątny pomarańczowy	POD-UGL-000019-1	6	6
11	Wkręt M5x35	23W5/35	3	3
12	Podkładka sprężynowa Ø5	23P5,1SPOC	11	11
13	Nakrętka M5	23N50C	11	11

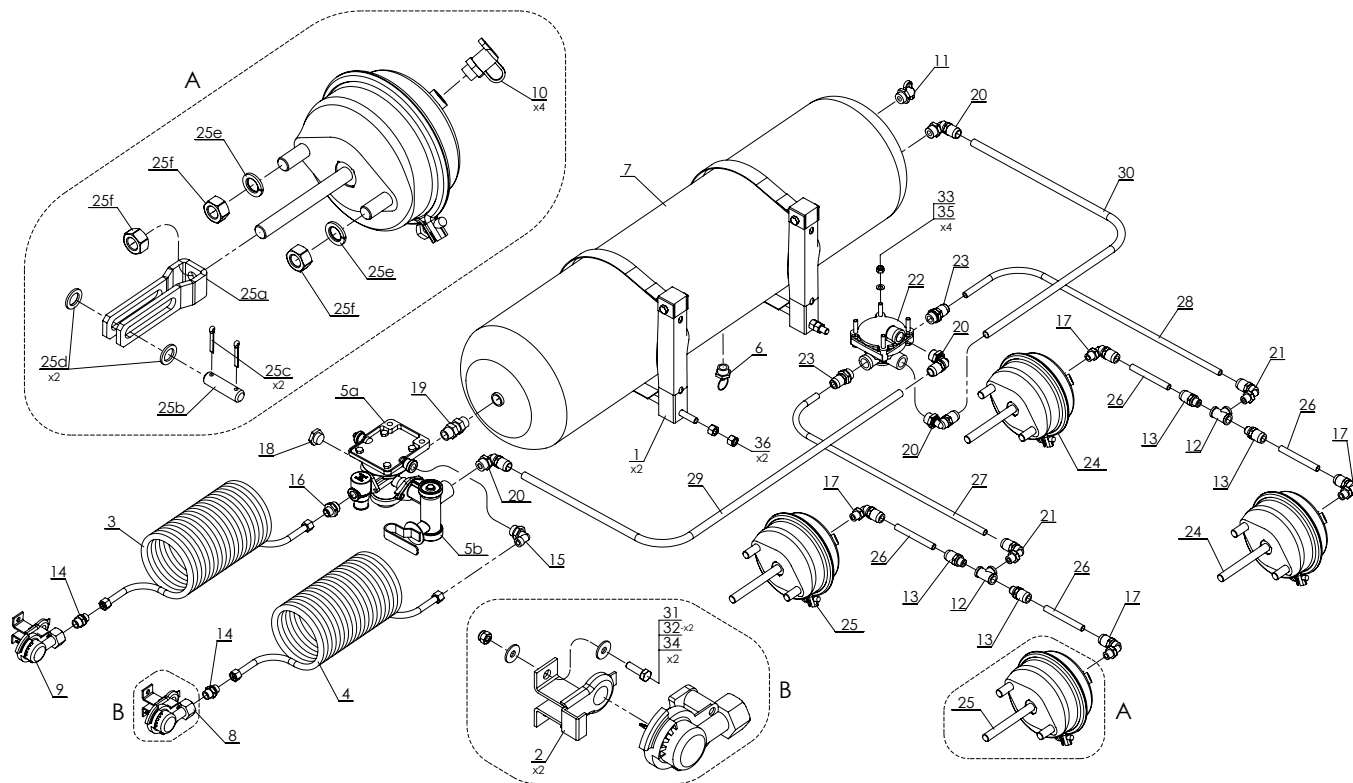
13. HAMULEC PNEUMATYCZNY



Nr na rys.	Nazwa zespołu lub części	Nr rysunku lub indeks	Ilość	
			N272/1	N272/2
1	Obejma zbiornika Ø276	POD-OGL-000667	2	2
2	Zawieszka złączka przewodów	Cały zestaw: POD-OGL-000511	2	2
3	Przewód spiralny zasilający 4mb DIN74323		1	1
4	Przewód spiralny sterujący 4mb DIN74323		1	1
5a	Zawór hamulcowy		1	1
5b	Regulator siły hamowania		1	1
6	Zawór odwadniający M22		1	1
7	Zbiornik powietrza 60L Ø276		1	1
8	Złącze przewodów sterujące + Filtr		1	1
9	Złącze przewodów zasilające + Filtr		1	1
10	Złącze kontrolne M16		4	4
11	Złącze kontrolne M22		1	1
12	Trójnik M16f		2	2
13	Złączka prosta M16/12 Tu12		4	4
14	Nypel ze stożkiem M16-M18 + O-ring		2	2

Nr na rys.	Nazwa zespołu lub części	Nr rysunku lub indeks	Ilość	
			N272/1	N272/2
15	Kolanko ze stożkiem M22-M18	Cały zestaw: POD-OGL-000511	1	1
16	Nypel ze stożkiem M22-M18		1	1
17	Kolanko M16 Tu12		4	4
18	Korek M22x1.5		1	1
19	Złączka prosta z nakrętką M22-M22		1	1
20	Kolanko M22 Tu15		4	4
21	Kolanko M16 Tu15		2	2
22	Zawór przekaźnikowy (przyśpieszający)		1	1
23	Złączka prosta M22 Tu15		2	2
24	Siłownik pneumatyczny, membranowy 24" [Widelka krótkie]		POD-OGL-000452	2
25	Siłownik pneumatyczny, membranowy 24" [Widelka długie]	POD-OGL-000516	2	2
25a	Końcówka mocująca siłownika pneumatycznego	Komplet w zestawach: POD-OGL-000452 POD-OGL-000516	4	4
25b	Sworzeń siłownika pneumatycznego		4	4
25c	Zawlecza Ø4x32		8	8
25d	Podkładka Ø14		4	4

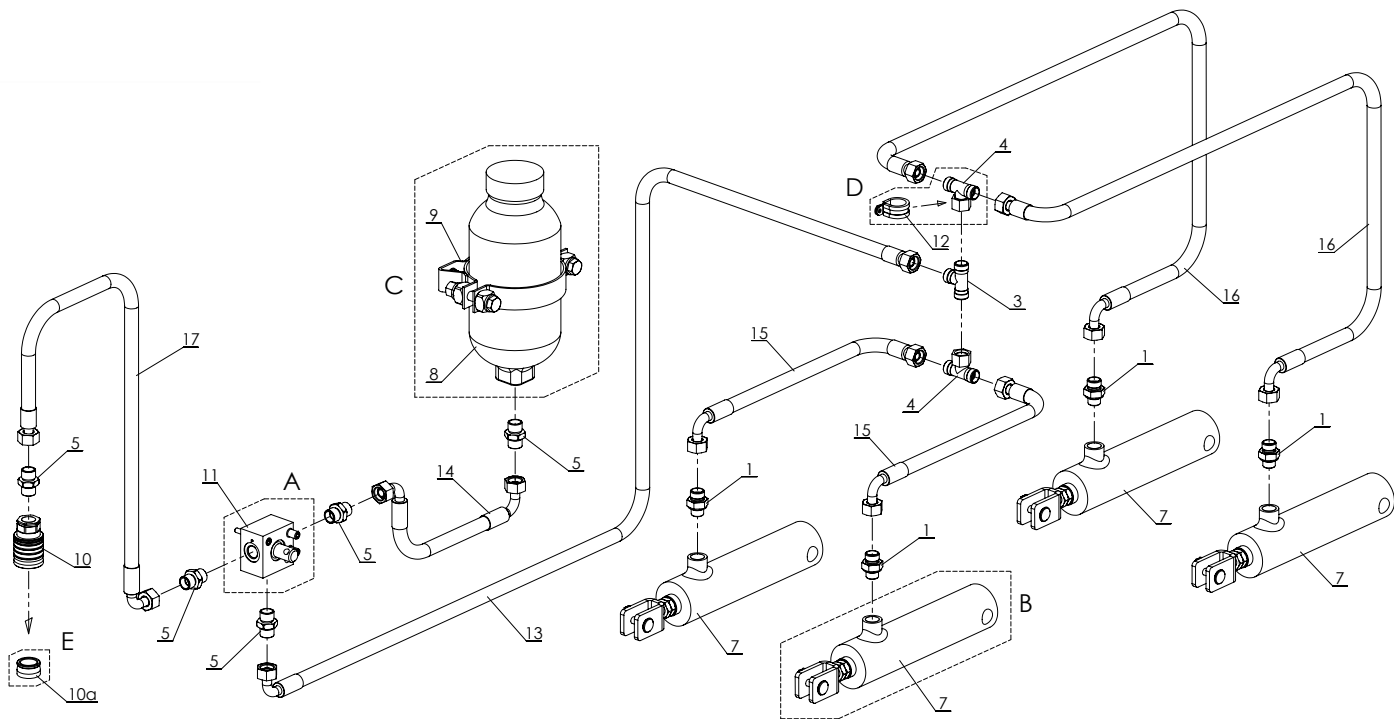
13. HAMULEC PNEUMATYCZNY



Nr na rys.	Nazwa zespołu lub części	Nr rysunku lub indeks	Ilość	
			N272/1	N272/2
25e	Podkładka sprężynowa Ø16	Komplet w zestawach: POD-OGL-000452 POD-OGL-000516	8	8
25f	Nakrętka M16		12	12
26	Rurka Tekalan Ø12 L=100mm	POD-TSZ-000050	4	4
27	Rurka Tekalan I Ø15 L=900mm	POD-TSZ-000051	1	1
28	Rurka Tekalan II Ø15 L=2000mm	POD-TSZ-000051	1	1
29	Rurka Tekalan III Ø15 L=3300mm	POD-TSZ-000051	1	1
30	Rurka Tekalan IV Ø15 L=2550mm	POD-TSZ-000051	1	1

Nr na rys.	Nazwa zespołu lub części	Nr rysunku lub indeks	Ilość	
			N272/1	N272/2
31	Śruba M6x20	23S6/20	4	4
32	Podkładka powiększona Ø6	23P6OC030	8	8
33	Podkładka Ø8	23P800C	4	4
34	Nakrętka samo-kontrująca M6	23NS60C	4	4
35	Nakrętka samo-kontrująca M8	23NS80C	4	4
36	Nakrętka M12	23N120C	4	4

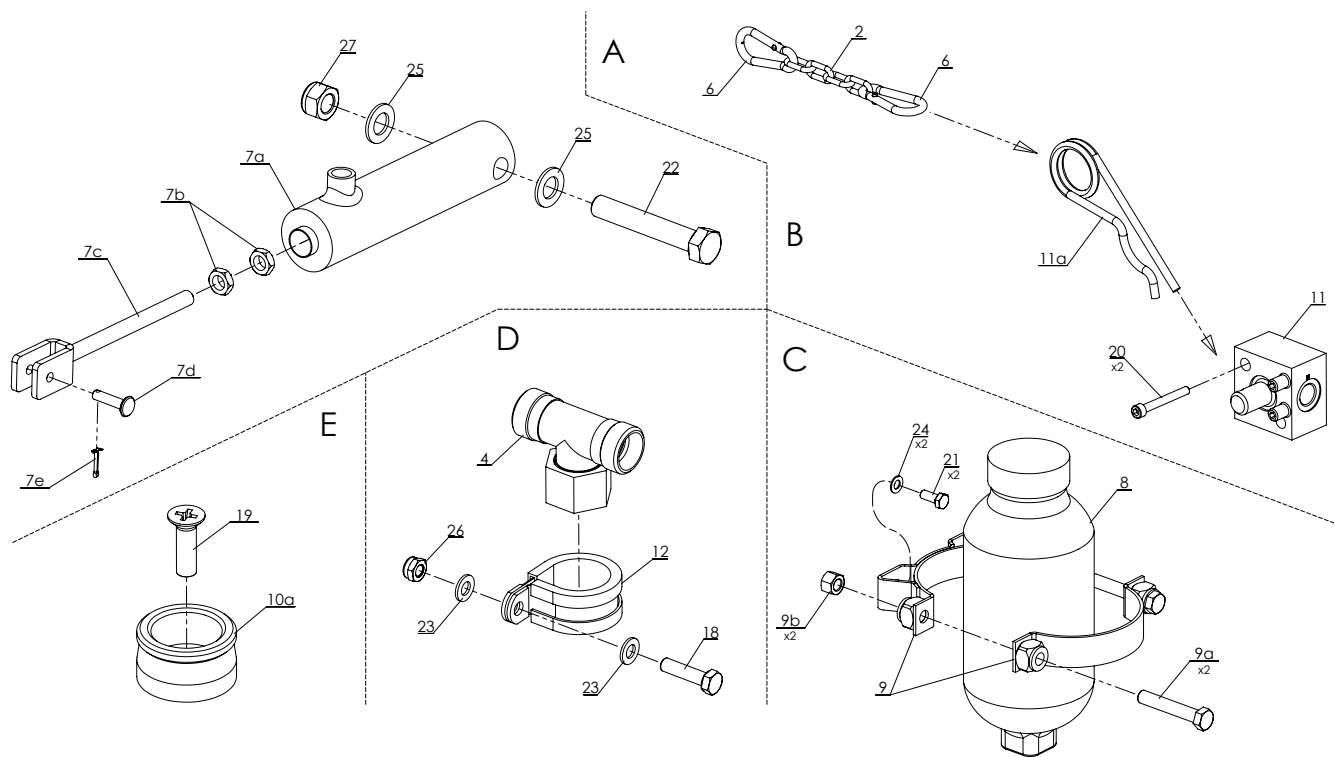
14. HAMULEC HYDRAULICZNY



Nr na rys.	Nazwa zespołu lub części	Nr rysunku lub indeks	Ilość	
			N272/1	N272/2
1	Przylączka prosta 3/8"xM18-1,5 12LR	24KP3/8 18	4	4
2	Łańcuch spinający Ø2 – 2mb [2 spięte łańcuchy 1mb]	25LS	2	2
3	Złączka trójkonowa M18xM18xM18 12L	24KT18/18/18	1	1
4	Złączka trójkonowa sym. z nakrętką górną M18xM18xM18	POD-HKR-000002-1	2	2
5	Przylączka prosta M18xM18	POD-HKR-000040	5	5
6	Karabińczyk z nakrętką Ø6	POD-ELZ-000484	2	2
7	Sitownik hamulca hydraulicznego	POD-HPZ-000113	4	4
	Sitownik hamulca hydraulicznego ze sprężyną (stosowane od rozrzutnika nr.....)	POD-UGL-000809		
7a	Cylinder nurnikowy	POD-HPZ-000113	4	4
7b	Nakrętka niska M14		8	8
7c	Widetka sitownika		4	4
7d	Sworzeń widetek sitownika		4	4
7e	Zawlecza Ø4x50		4	4

Nr na rys.	Nazwa zespołu lub części	Nr rysunku lub indeks	Ilość	
			N272/1	N272/2
8	Akumulator hamulca hydraulicznego 1,5L	POD-HPZ-000114	1	1
9	Obejma akumulatora hamulca hydraulicznego	POD-HPZ-000116	1	1
9a	Śruba M12x70		2	2
9b	Nakrętka M12		2	2
10	Szybkozłącze - wtyczka	POD-HPZ-000117	1	1
10a	Podstawa szybkozłącza		1	1
11	Zawór awaryjny	POD-HPZ-000118	1	1
11a	Zawlecza sprężynowa pojedyncza Ø6		1	1
12	Opaska zaciskowa P-CLIP Ø25	POD-UGL-000179	1	1
13	Przewód hydrauliczny AA90/211/10 L-4300	Zestaw: POD-HPR-000490	1	1
14	Przewód hydrauliczny A90A90/211/10 L-300		1	1
15	Przewód hydrauliczny AA90/211/10 L-1000		2	2
16	Przewód hydrauliczny AA90/211/10 L-1300		2	2
17	Przewód hydrauliczny AA90/211/10 L-2000		1	1

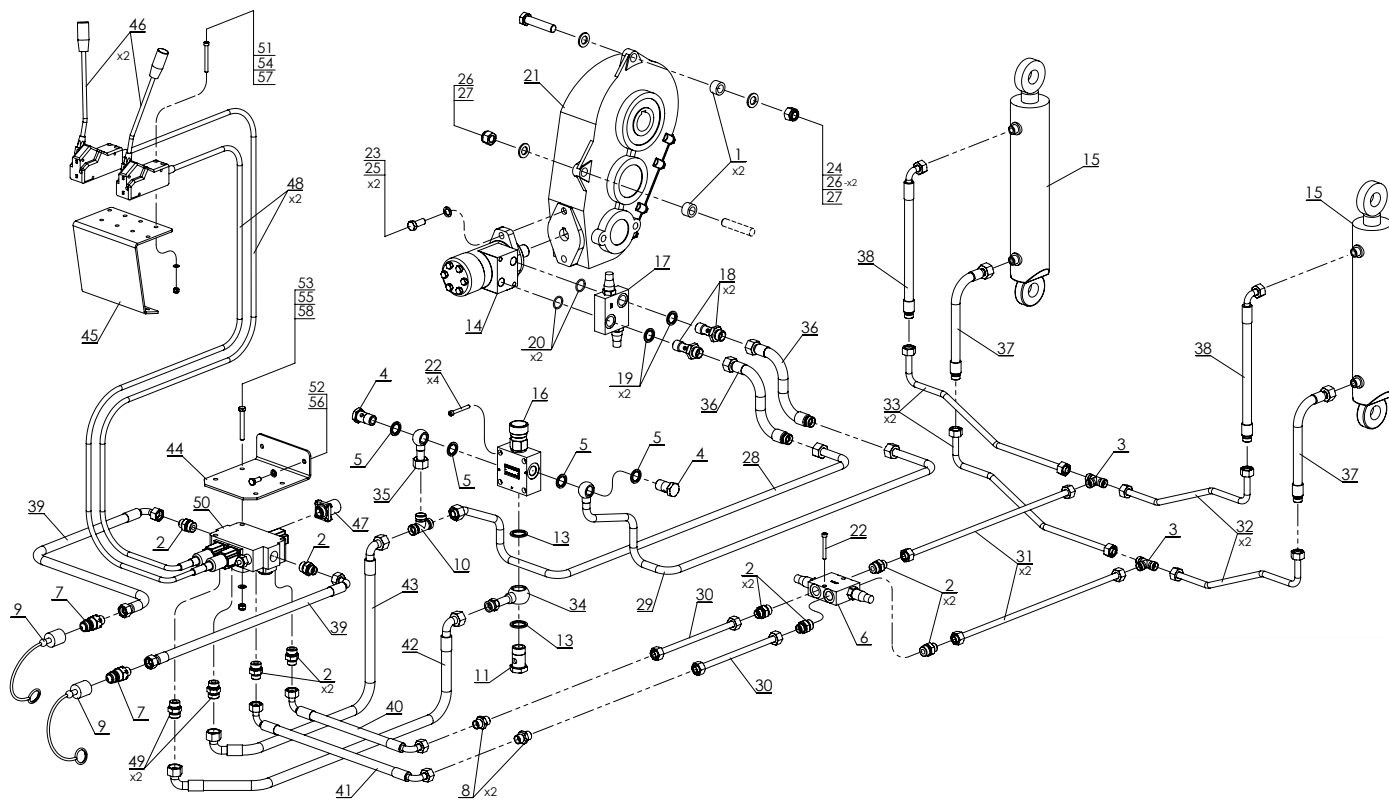
14. HAMULEC HYDRAULICZNY



Nr na rys.	Nazwa zespołu lub części	Nr rysunku lub indeks	Ilość	
			N272/1	N272/2
18	Śruba M5x20	POD-ELZ-000645	2	2
19	Wkręt M6x20	23W6/200C	1	1
20	Śruba imbus M6x50	POD-ELZ-000752	2	2
21	Śruba M8x20	23S8/200C 8,8	2	2
22	Śruba M20x120 (10,9)	23S20/1200C 10,9	4	4

Nr na rys.	Nazwa zespołu lub części	Nr rysunku lub indeks	Ilość	
			N272/1	N272/2
23	Podkładka Ø5	23P5,30C 82005	4	4
24	Podkładka sprężynowa Ø8	23P8SPOC	2	2
25	Podkładka Ø20	23P2000C	8	8
26	Nakrętka samokontrująca M5	POD-ELZ-000471	2	2
27	Nakrętka samokontrująca M20	23NS200C 82175	4	4

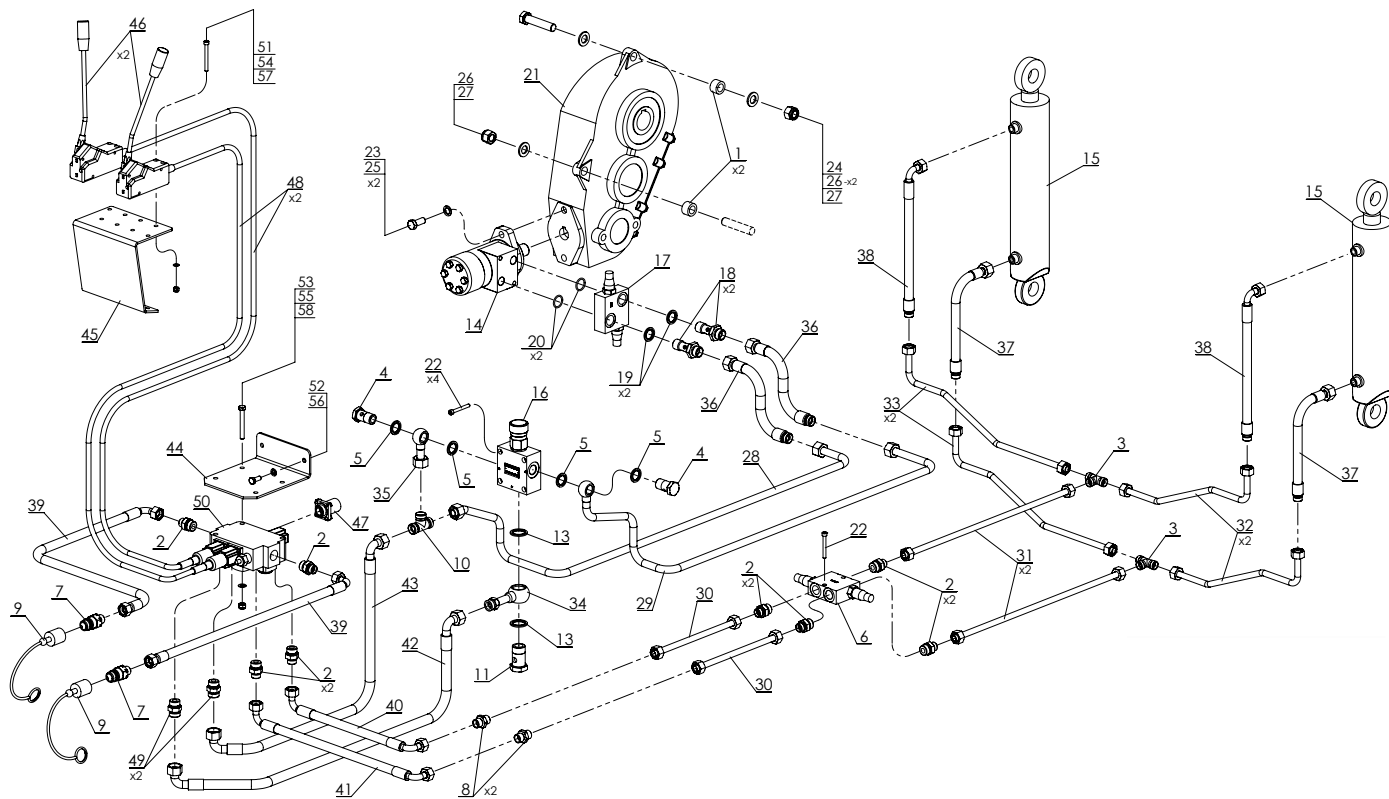
15. INSTALACJA HYDRAULICZNA 1-SEKCYJNA



Nr na rys.	Nazwa zespołu lub części	Nr rysunku lub indeks	Ilość	
			N272/1	N272/2
1	Tuleja dystansowa przekładni	N272.09.00.01.1	2	2
2	Przyłączka prosta 1/2"xM18-1,5	24KP1/2 18	8	8
3	Złączka trójnikowa M18xM18xM18	24KT18/18/18	2	2
4	Śruba oczkowa 1/2"	24S01/2"	2	2
5	Podkładka uszczelniająca (met-gum PPM22) [1/2"]	24UPPM22	4	4
6	Zawór przelewowy krzyżowy	24ZP	1	1
7	Zawór-wtyczka EURO M18x1,5	24ZWE13-M18x1,5	2	2
8	Przyłączka prosta M18xM18-1,5	POD-HKR-000040	2	2
9	Nasadka zaworu wtyczki	24ZWNE13	2	2
10	Złączka trójnikowa M22xM22xM22	POD-HKR-000007-1	1	1
11	Śruba oczkowa 3/4"	POD-HKR-000019	1	1
12	Ostona spiralna HG-32 (Peszel) L-3500	POD-HPZ-000042-1	1	1
13	Pierścień uszczelniający 3/4"	POD-HPZ-000052	2	2
14	Silnik hydrauliczny OMR 160	POD-HSL-000003-1	1	1
15	Siłownik zasowy	POD-HSL-000067	2	2
16	Zawór regulacji prędkości podłogi	POD-HZW-000020-1	1	1

Nr na rys.	Nazwa zespołu lub części	Nr rysunku lub indeks	Ilość	
			N272/1	N272/2
17	Zawór przelewowy krzyżowy (zabezpieczający)	POD-HZW-000099	1	1
18	Śruba hydrauliczna, przyłączeniowa 1/2"/M22x1,5		2	2
19	Podkładka uszczelniająca (met-gum PPM22) [1/2"]		2	2
20	Podkładka gumowa Ø27		2	2
21	Przekładnia boczna	POD-WPS-000004-1	1	1
22	Śruba imbusowa M6x50	POD-ELZ-000752	5	5
23	Śruba M12x30	23S12/300C 8,8	2	2
24	Śruba M16x75	23S16/75 5.8 82101 OC	1	1
25	Podkładka sprężynowa Ø12	23P12SP	2	2
26	Podkładka Ø16	23P1600C	3	3
27	Nakrętka samo-kontrująca M16	23NS160C	2	2
28	Rurka stalowa podajnika I Ø15 N272 11.00.01	POD-HPR-000357 (zestaw 41) lub POD-HPR-000451 (zestaw 41-1)	1	1
29	Rurka stalowa podajnika II Ø15 N272 11.00.02		1	1
30	Rurka dolna siłownika I Ø12 N272 03.20.01		2	2
31	Rurka dolna siłownika II Ø12 N272 03.20.02		2	2

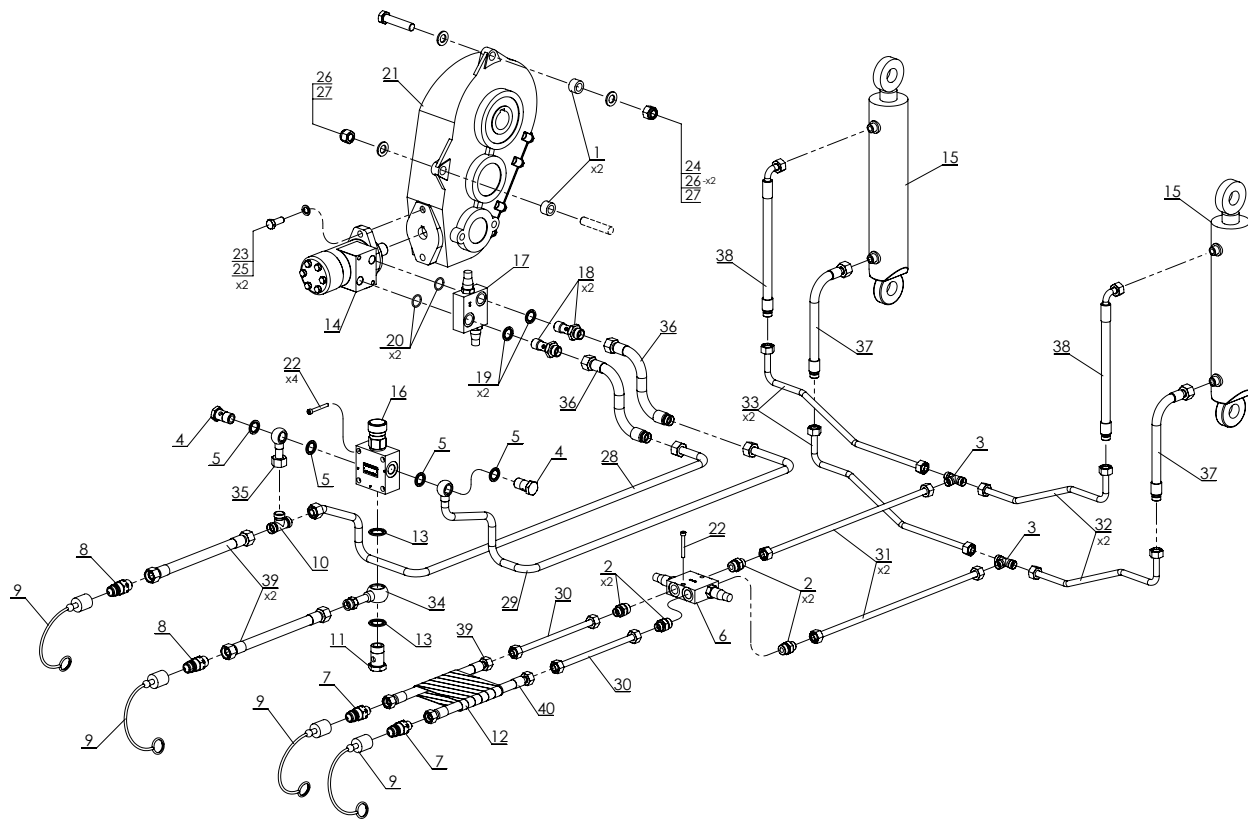
15. INSTALACJA HYDRAULICZNA 1-SEKCYJNA



Nr na rys.	Nazwa zespołu lub części	Nr rysunku lub indeks	Ilość	
			N272/1	N272/2
32	Rurka lewa sitownika Ø12 N272 03.20.03	POD-HPR-000357 (zestaw 41) lub POD-HPR-000451 (zestaw 41-1)	2	2
33	Rurka prawa sitownika Ø12 N272 03.20.04		2	2
34	Oczko 3/4" + przyłączka M22x1,5		1	1
35	Oczko 1/2" + rurka Ø15 [pierścień + nakrętka M22x1,5]		1	1
36	Przewód hydrauliczny AB/233/13 L-500	POD-HPR-000451 (zestaw 41)	2	2
37	Przewód hydrauliczny AB/211/10 L-550		2	2
38	Przewód hydrauliczny A90B/211/10 L-1000		2	2
39	Przewód hydrauliczny A90A/211/10 L-3000		2	2
40	Przewód hydrauliczny A90A90/211/10 L-320		1	1
41	Przewód hydrauliczny A90A90/211/10 L-370		1	1
42	Przewód hydrauliczny A90A90/233/13 L-820		1	1
43	Przewód hydrauliczny A90A90/233/13 L-870		1	1
44	Wspornik rozdzielacza 2-sekcyjnego	N272 03.20.11	1	1
45	Wspornik dźwigni rozdzielacza	N272 03.20.12	1	1
46	Dźwignia sterowania linki	24DZS	2	2

Nr na rys.	Nazwa zespołu lub części	Nr rysunku lub indeks	Ilość	
			N272/1	N272/2
47	Zatrząsk 2-stronny do rozdzielacza	24ZDR	1	1
48	Linka sterująca	24LS2,8M	2	2
49	Przyłączka prosta 1/2"xM22-1,5	24K1/2 18	2	2
50	Rozdzielacz MD2 [2-sekcyjny, linkowy]	24RMD2 70/320	1	1
51	Śruba imbusowa M6x60	POD-ELZ-000776	4	4
52	Śruba M8x20	23S8/200C 8,8	2	2
53	Śruba M8x65	POD-ELZ-000527	2	2
54	Podkładka Ø6	23P600C	4	4
55	Podkładka Ø8	23P800C	2	2
56	Podkładka sprężynowa Ø8	23P8SPOC	2	2
57	Nakrętka samo-kontrująca M6	23NS60C	4	4
58	Nakrętka samo-kontrująca M8	23NS80C	2	2

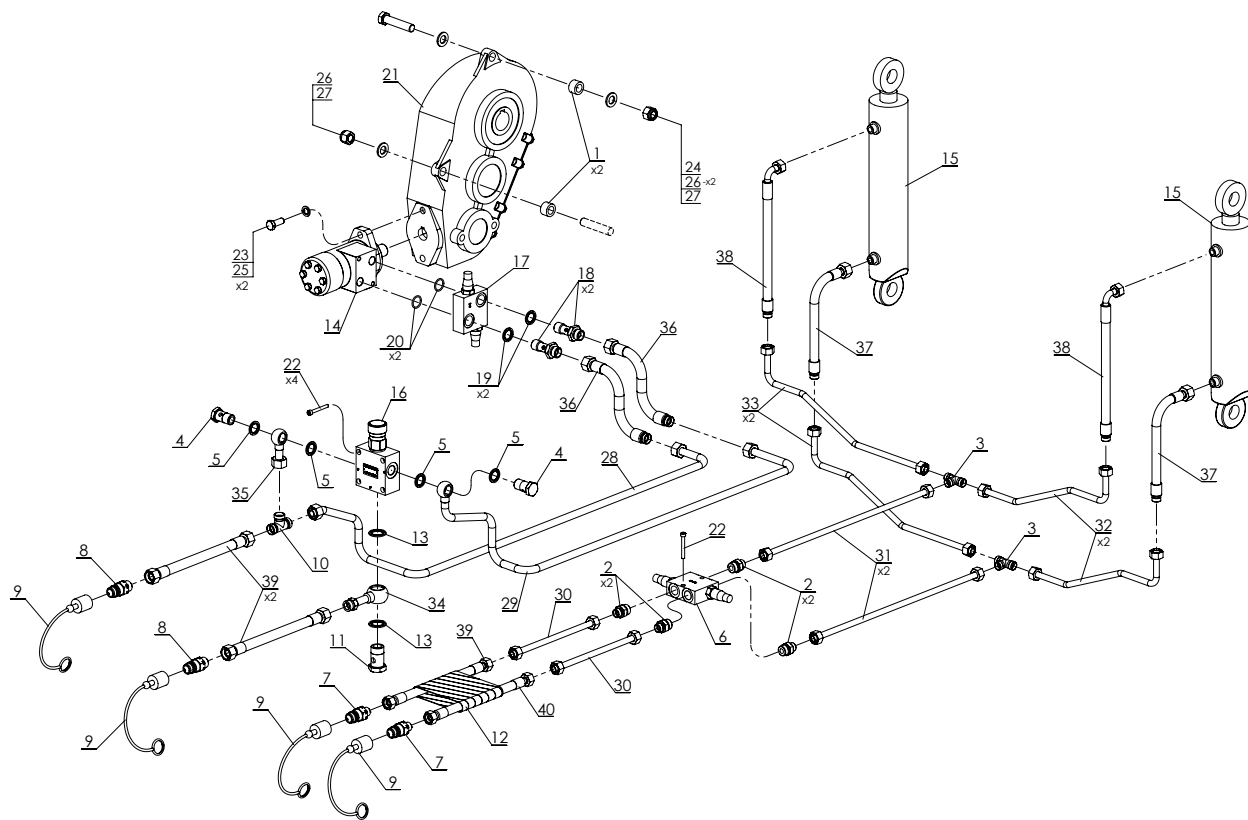
16. INSTALACJA HYDRAULICZNA 2-SEKCYJNA



Nr na rys.	Nazwa zespołu lub części	Nr rysunku lub indeks	Ilość	
			N272/1	N272/2
1	Tuleja dystansowa przekładni	N272 09.00.01.1	2	2
2	Przyłączka prosta 1/2"xM18-1,5	24KP1/2 18	4	4
3	Złączka trójnikowa M18xM18xM18	24KT18/18/18	2	2
4	Śruba oczkowa 1/2"	24SO1/2"	2	2
5	Podkładka uszczelniająca (met-gum PPM22) (1/2")	24UPPM22	4	4
6	Zawór przelewowy krzyżowy	24ZP	1	1
7	Zawór-wtyczka EURO M18x1,5	24ZWE13-M18x1,5	2	2
8	Zawór-wtyczka EURO M22x1,5	24ZWE12	2	2
9	Nasadka zaworu wtyczki	24ZWNE13	4	4
10	Złączka trójnikowa M22xM22xM22	POD-HKR-000007-1	1	1
11	Śruba oczkowa 3/4"	POD-HKR-000019	1	1
12	Ostona spiralna HG-32 (Peszel) L-3500	POD-HPZ-000042-1	2	2
13	Pierścień uszczelniający 3/4"	POD-HPZ-000052	2	2
14	Silnik hydrauliczny OMR 160	POD-HSL-000003-1	1	1
15	Siłownik zawuy	POD-HSL-000067	2	2

Nr na rys.	Nazwa zespołu lub części	Nr rysunku lub indeks	Ilość	
			N272/1	N272/2
16	Zawór regulacji prędkości podtogi	POD-HZW-000020-1	1	1
17	Zawór przelewowy krzyżowy (zabezpieczający)	POD-HZW-000099	1	1
18	Śruba hydrauliczna, przyłączeniowa 1/2" / M22x1,5		2	2
19	Podkładka uszczelniająca (met-gum PPM22) (1/2")		2	2
20	Podkładka gumowa Ø27		2	2
21	Przekładnia boczna	POD-WPS-000004-1	1	1
22	Śruba imbusowa M6x50	POD-ELZ-000752	5	5
23	Śruba M12x30	23S12/300C 8,8	2	2
24	Śruba M16x75	23S16/75 5.8 82101 OC	1	1
25	Podkładka sprężynowa Ø12	23P12SP	2	2
26	Podkładka Ø16	23P1600C	3	3
27	Nakrętka samo-kontrująca M16	23NS160C	2	2
28	Rurka stalowa podajnika I Ø15 N272 11.00.01	POD-HPR-000357 (zestaw 41) lub POD-HPR-000451 (zestaw 41-1)	1	1
29	Rurka stalowa podajnika II Ø15 N272 11.00.02		1	1

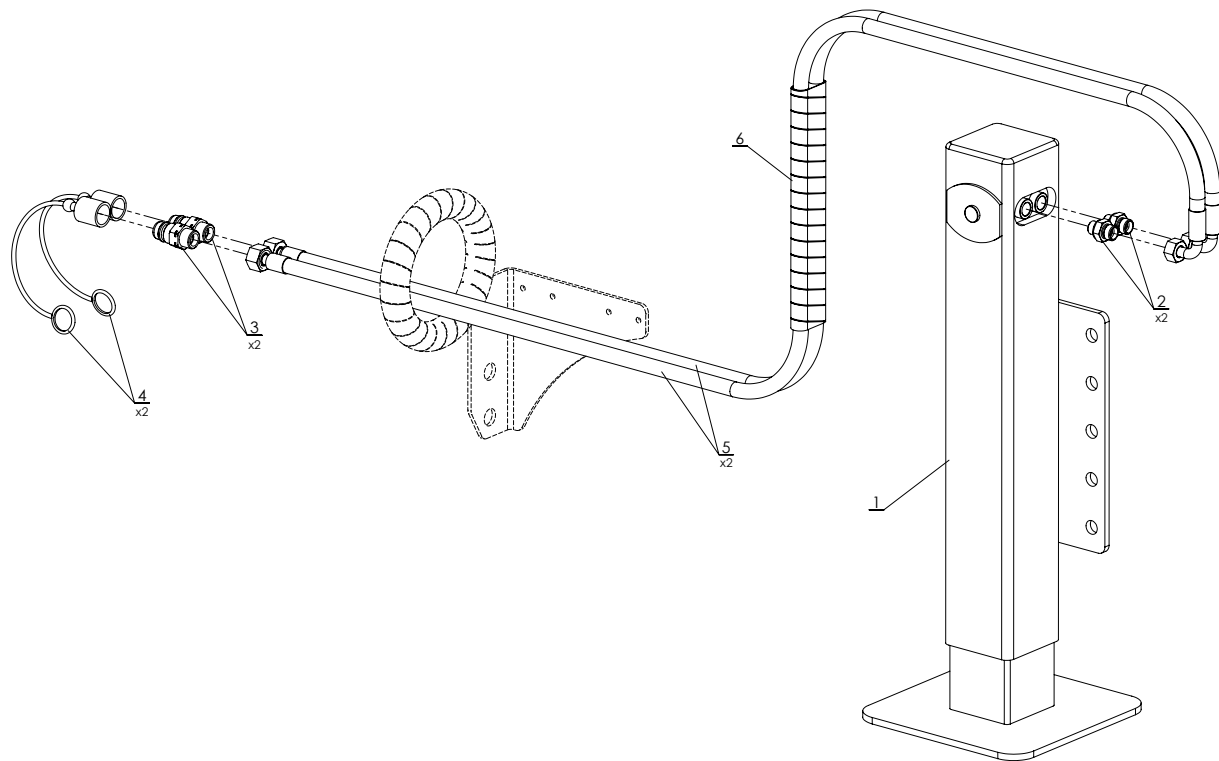
16. INSTALACJA HYDRAULICZNA 2-SEKCYJNA



Nr na rys.	Nazwa zespołu lub części	Nr rysunku lub indeks	Ilość	
			N272/1	N272/2
30	Rurka dolna sitownika I Ø12 N272 03.20.01	POD-HPR-000357 (zestaw 41) lub POD-HPR-000451 (zestaw 41-1)	2	2
31	Rurka dolna sitownika II Ø12 N272 03.20.02		2	2
32	Rurka lewa sitownika Ø12 N272 03.20.03		2	2
33	Rurka prawa sitownika Ø12 N272 03.20.04		2	2
34	Oczko 3/4" + przyłącza M22x1,5		1	1
35	Oczko 1/2" + rurka Ø15 (pierścień + nakrętka M22x1,5)		1	1

Nr na rys.	Nazwa zespołu lub części	Nr rysunku lub indeks	Ilość	
			N272/1	N272/2
36	Przewód hydrauliczny AB/233/13 L-500	POD-HPR-000451 (zestaw 41)	2	2
37	Przewód hydrauliczny AB/211/10 L-550		2	2
38	Przewód hydrauliczny A90B/211/10 L-1000		2	2
39	Przewód hydrauliczny AA/233/13 L-3000		2	2
40	Przewód hydrauliczny BA/211/10 L-3000		2	2

17. INSTALACJA STOPKI HYDRAULICZNEJ



Nr na rys.	Nazwa zespołu lub części	Nr rysunku lub indeks	Ilość	
			N272/1	N272/2
1	Stopka hydrauliczna kpl.	N274 16.01.00	1	1
2	Przyłączka prosta 3/8x18-1,5 12LR	24KP3/8 18	2	2
3	Zawór wtyczka EURO M22x1,5	24ZWE13	2	2
4	Nasadka zaworu wtyczki EURO	24ZWNE13	2	2
5	Przewód hydrauliczny A90A/214/10 L-3000 (zestaw 60)	POD-HPR-000454	2	2
6	Ostona spiralna HG-32 (Peszel) - L-3500	POD-HPZ-000042-1	1	1

SPRZEDAŻ METAL-FACH®

16-100 Sokółka, ul. Kresowa 62,
tel.: +48 85 711 07 88, fax: +48 85 711 07 89
handel@metalfach.com.pl

SERWIS METAL-FACH®

16-100 Sokółka, ul. Kresowa 62,
tel.: +48 85 711 07 80, fax: +48 85 711 07 93,
serwis@metalfach.com.pl

HURTOWNIA, CZĘŚCI ZAMIENNE METAL-FACH®

16-100 Sokółka, ul. Kresowa 62,
tel.: +48 85 711 07 81, fax: +48 85 711 07 93,
hurtownia@metalfach.com.pl

METAL-FACH®

„METAL-FACH” SP. Z O. O.; UL. KRESOWA 62; 16-100 SOKÓŁKA