



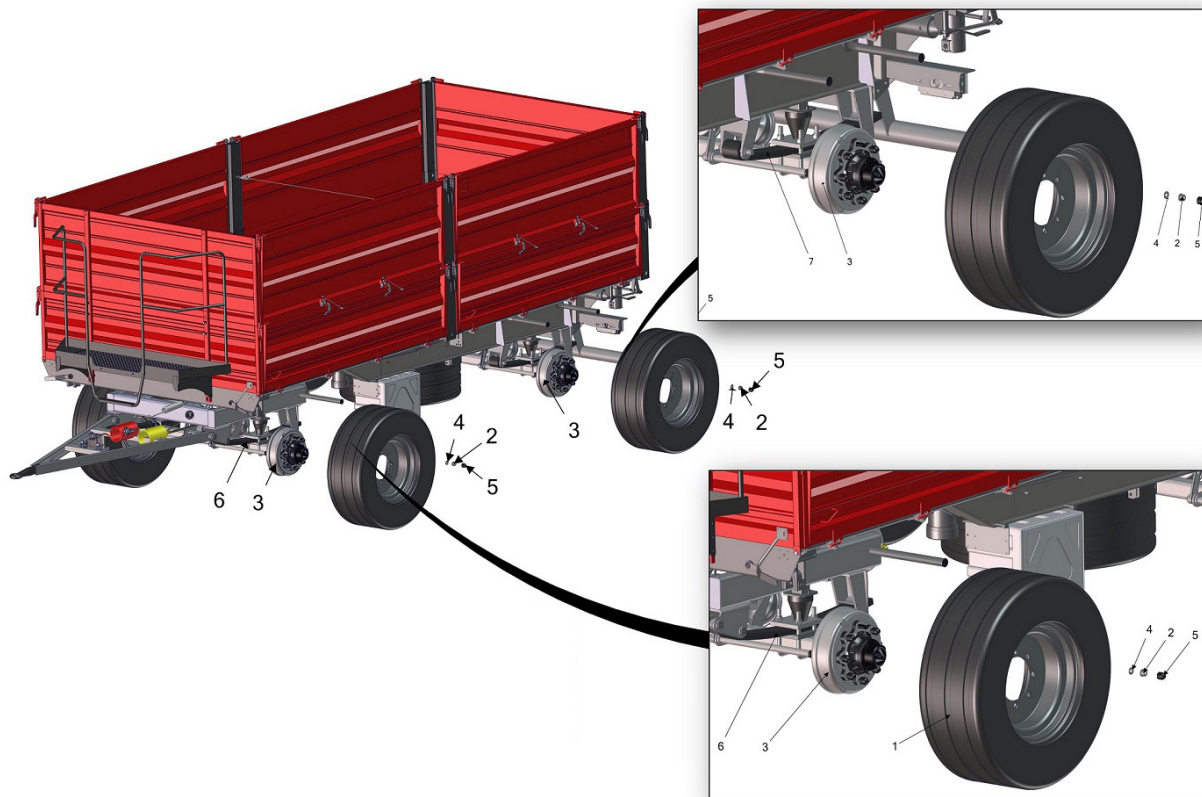


## SPIS TREŚCI

1.	RAMA DOLNA - ZAWIESZENIE	4
2.	ZESTAW KOSZA KOŁA ZAPASOWEGO	6
3.	ZESTAW BORT	8
4.	ZESPÓŁ SZYBRA ZSYPOWEGO	10
5.	ZESPÓŁ NADSTAW	12
6.	UKŁAD HYDRAULICZNY	14

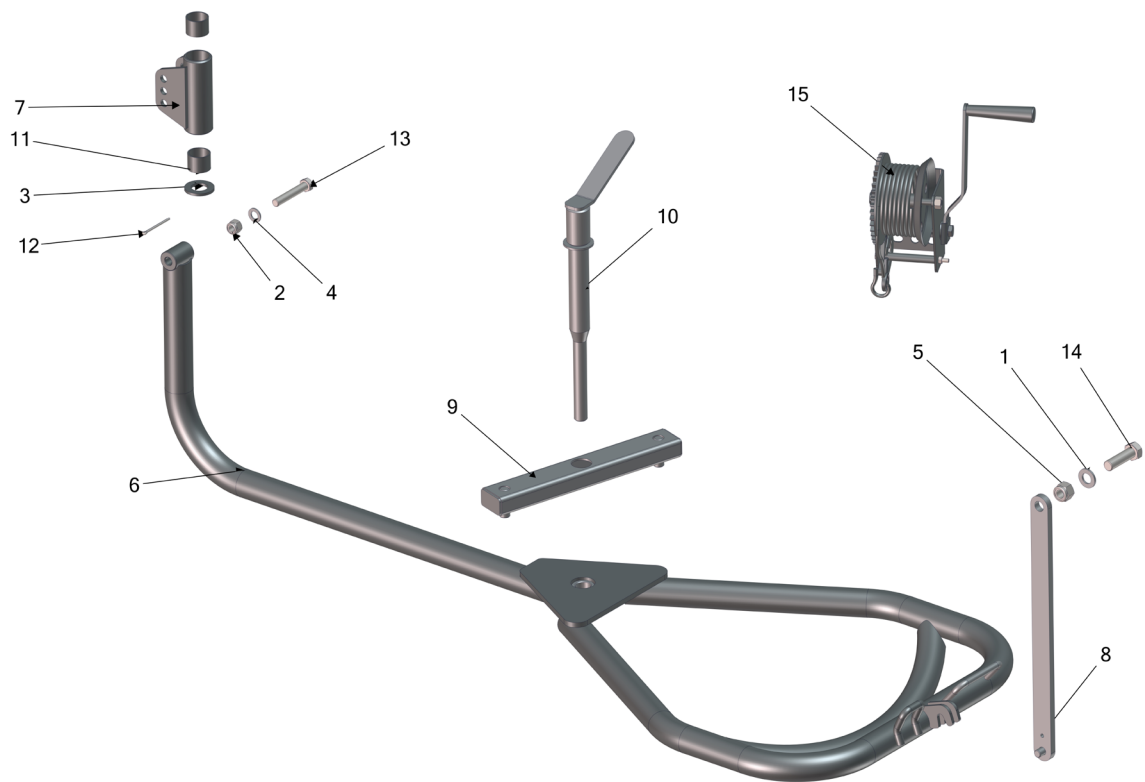
7.	ZESPÓŁ RAMY GÓRNEJ	16
8.	PNEUMATYCZNY UKŁAD HAMULCOWY 2-PRZEWODOWY	18
9.	UKŁAD ELEKTRYCZNY	22
10.	PODEST	24
11.	ZESPÓŁ PLANDEKI	26
12.	WYPOSAŻENIE DODATKOWE	28

# 1. RAMA DOLNA - ZAWIESZENIE



Odnosińnik	Nazwa	Indeks/Opis	Ilość
1	Felga i opona Bandenmarkt 385-65R22,5 T739	K385/65/225-00BM	4
2	Nakrętka koła M20	POD-KOS-000084	32
3	Oś A90TN8TG0521	POD-KOS-000084	2
4	Podkładka nakrętki koła M20	POD-KOS-000084	32
5	Zaślepka maskująca MS20	POD-TSZ-000146	30
6	Zawieszenie przednie KD1000D2N0934T	POD-KOS-000078	2
7	Zawieszenie tylne KD1000D2N0934	POD-KOS-000077	2

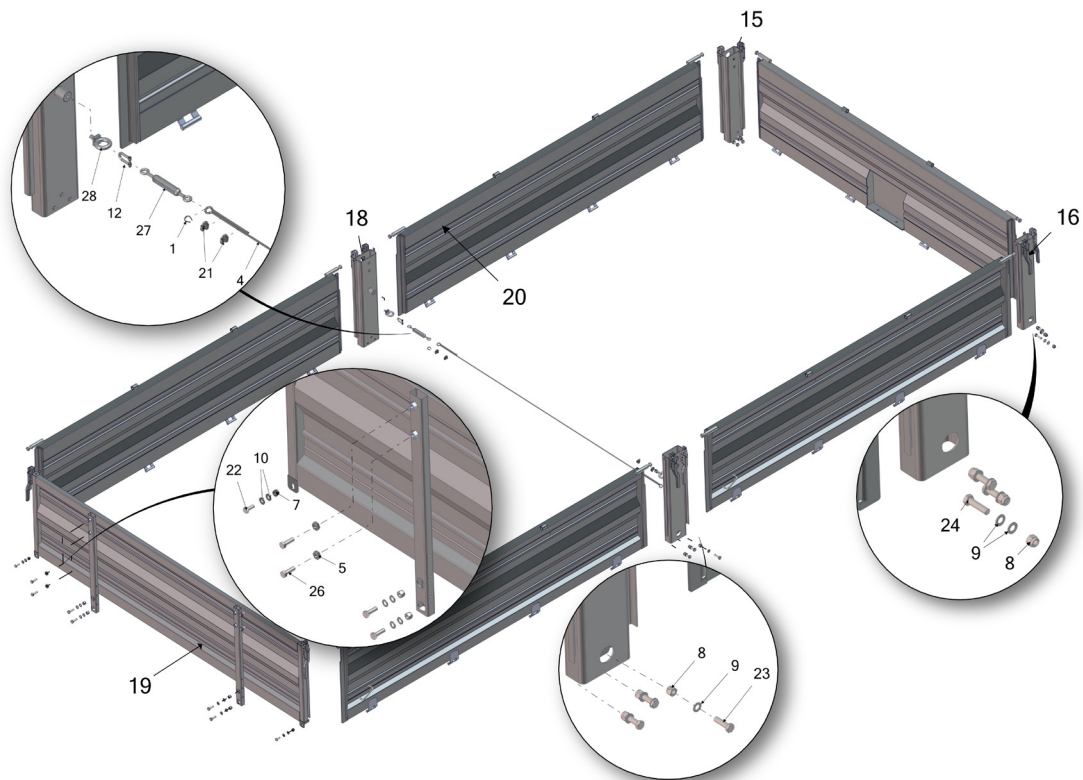
## 2. ZESTAW KOSZA KOŁA ZAPASOWEGO



Odnośnik	Nazwa	Indeks/Opis	Ilość
1	Podkładka okr. 17	23P1600C	1
2	Nakrętka samozabezpieczająca M12	23NS120C	1
3	Podkładka okr. 25	23P240C	1
4	Podkładka okr. 13	23P120C	1
5	Nakrętka samozabezpieczająca M16	23NS160C	1
6	Kosz koła	T711-1 02.01.70	1
7	Zawias kosza	T711-1 02.01.60.1	1
8	Płaskownik kpl.	T711-1 12.02.00	1

Odnośnik	Nazwa	Indeks/Opis	Ilość
9	Dociska koła zapasowego	T711-1 12.03.00	1
10	Dźwignia dociskowa koła	T711-1 12.04.00	1
11	Tulejka GSM 3034 25	POD-LOZ-000197	2
12	Zawlecza 4x50	23Z4/50	1
13	Śruba 12x70oc 8,8 105	POD-ELZ-000605	1
14	Śruba M16x55	23S16/550C	1
15	Przyciągarka korbowa 450 kg	POD-ELZ-000656	1

### 3. ZESTAW BORT

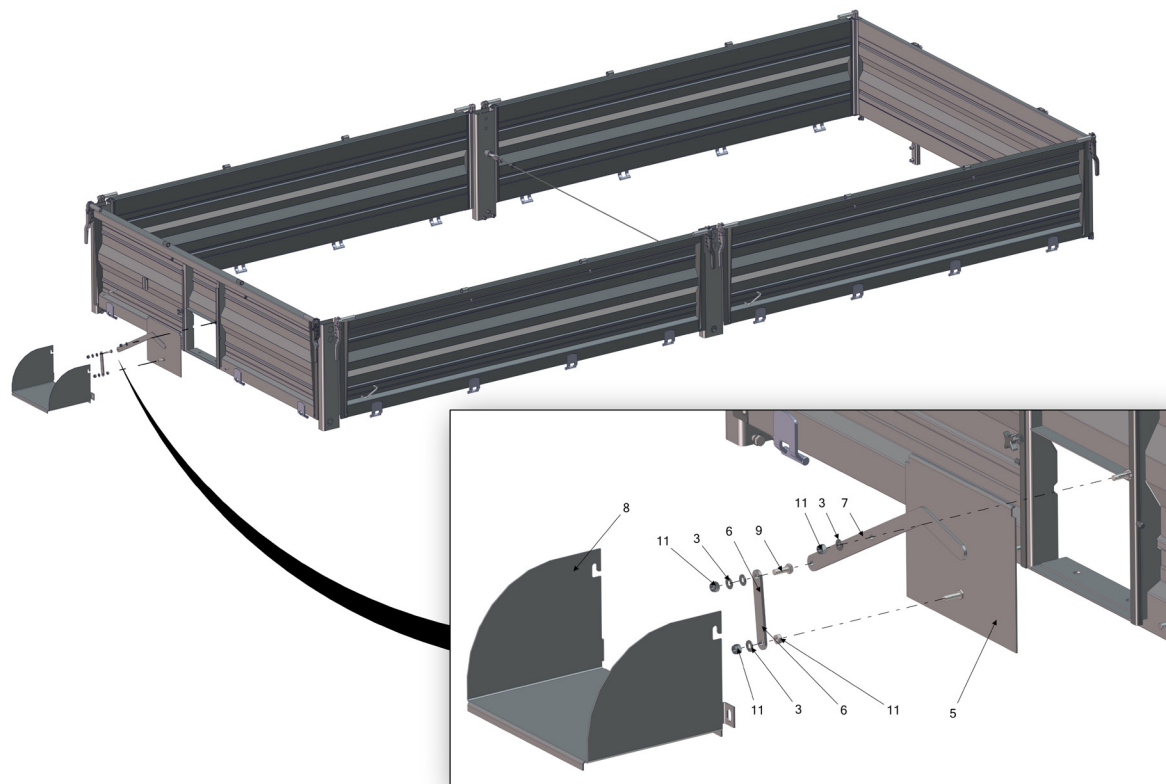




Odknośnik	Nazwa	Indeks/Opis	Ilość
1	Kausza do lin 6mm	POD-ELZ-000365	2
2	Dźwignia I	T710-1 03.06.08	1
3	Dźwignia II	T710-1 03.06.09	1
4	Linka stalowa 6mm	23LS6	1
5	Nakrętka M12	23N120C	4
6	Nakrętka M100C 82144 5	23N100C	2
7	Nakrętka samokontrująca M10	23NS100C	5
8	Nakrętka samozabezpieczająca M12	23NS120C	16
9	Podkładka okr. 13	23P120C	28
10	Podkładka okr. 10,5	23P10 82005	8
11	Pokrętko P2M8x20	POD-OGL-000259	1
12	Szekla 8mm	POD-ELZ-000451	2
13	Rynna tylna	T710-1 03.06.13	1
14	Zasuwa tylna kpl.	T710-1 03.06.20	1

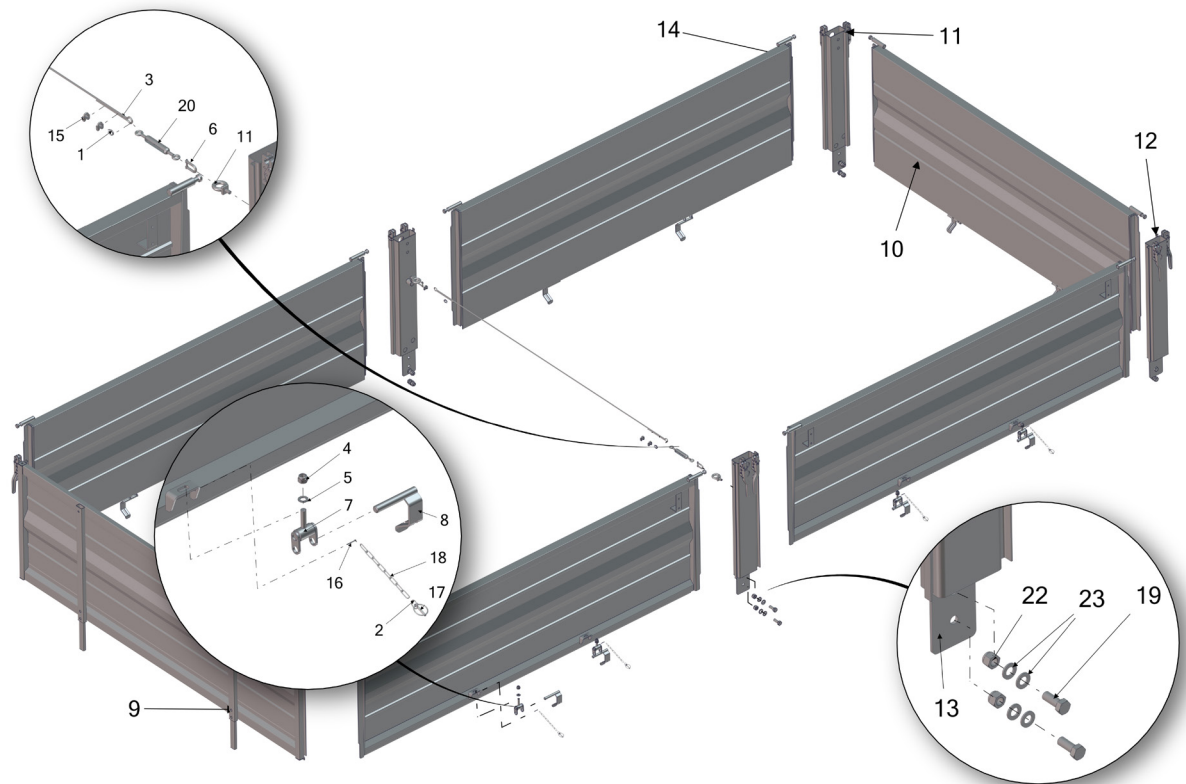
Odknośnik	Nazwa	Indeks/Opis	Ilość
15	Stupek tylny prawy kpl. z uszczelką	T711-2 03.04.00U	1
16	Stupek tylny lewy kpl. z uszczelką	T711-2 03.05.00U	1
17	Ściana tylna kpl. z uszczelką	T711-2 03.06.00U	1
18	Stupek środkowy kpl.	T739 03.01.00.1	2
19	Ściana przednia kpl. z uszczelką 600	T739 03.02.00	1
20	Ściana boczna	T739 03.03.00	4
21	Zacisk linowy 10mm	POD-ELZ-000075	4
22	Śruba 10x25oc 82105	23S10/250C 8,8	2
23	Śruba 12x40oc 82105	23S12/400C 8,8	4
24	Śruba 12x45oc 82105	23S12/45 8,80C.	8
25	Śruba M10x30	23S10/30 8,8	1
26	Śruba M12x35	23S12/350C 8,8	8
27	Śruba napinająca M10 oko+oko	POD-ELZ-000075	1
28	Śruba z uchem M12oc DIN580	23SU120C	2

## 4. ZESPÓŁ SZYBRA ZSYPOWEGO



Oдноśnik	Nazwa	Indeks/Opis	Ilość
1	Nakrętka M100C 82144 5	23N100C	1
2	Nakrętka samokontrująca M10	23NS100C	3
3	Podkładka okr. 10,5	23P10 82005	4
4	Pokrętło P2M8x20	POD-OGL-000259	1
5	Zasuwa tylna	T710-1 03.06.07	1
6	Dźwignia I	T710-1 03.06.08	1
7	Dźwignia II	T710-1 03.06.09	1
8	Rynna tylna	T710-1 03.06.13	1
9	Śruba M10x30	23S10/30 8,8	1

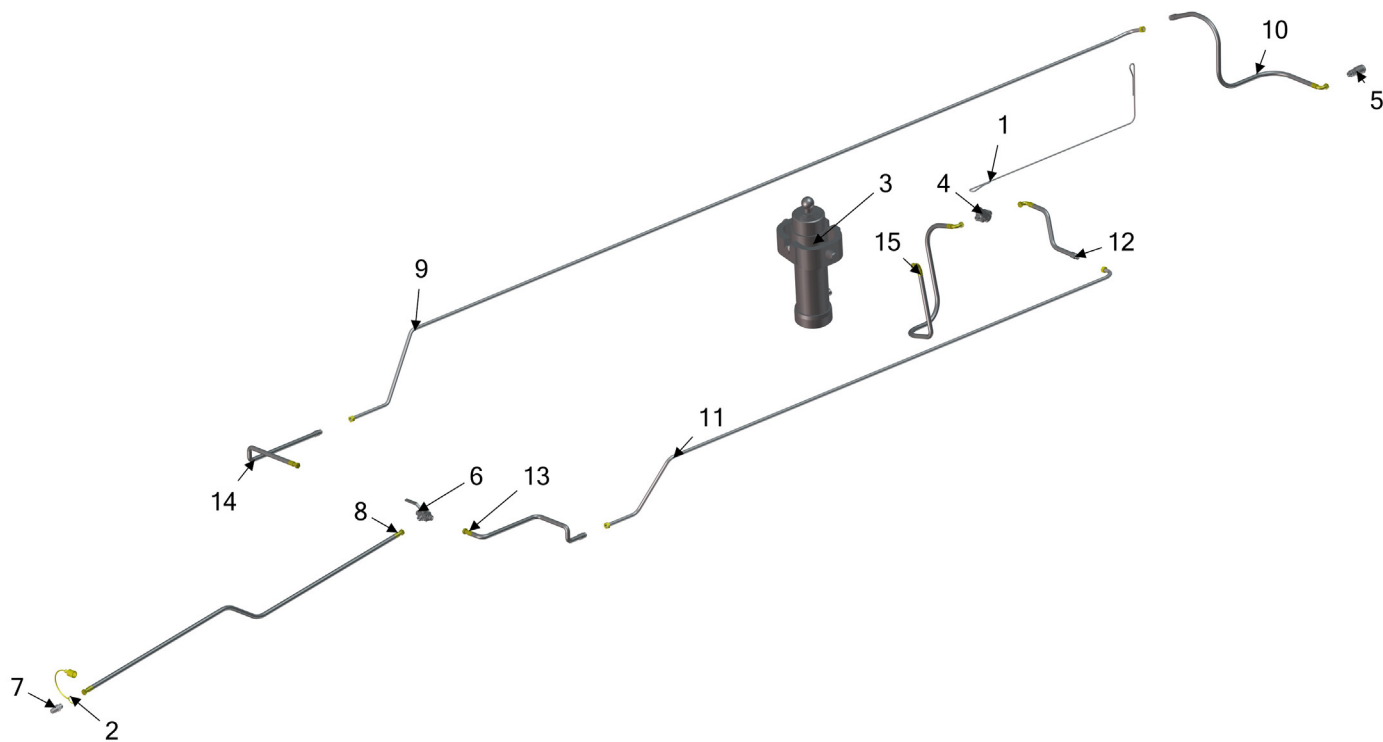
## 5. ZESPÓŁ NADSTAW



Oдноśnik	Nazwa	Indeks/Opis	Ilość
1	Kausza do lin 6mm	POD-ELZ-000365	2
2	Kótko do kluczy	23KK	10
3	Linka stalowa 6mm	23LS6	1
4	Nakrętka samozabezpieczająca M12	23NS120C	10
5	Podkładka okr. 13	23P120C	10
6	Szekła 8mm	POD-ELZ-000451	2
7	Zawias nadstaw	T710-1 03.14.00	10
8	Zamknięcie kpl.	T710-1 03.16.00	10
9	Nadstawa przednia kpl. z uszczelką	T711-3 03.08.00U	1
10	Nadstawa tylna kpl. z uszczelką	T711-3 03.09.00U	1
11	Słupek nadstawy prawy kpl. z uszczelką	T711-3 03.12.00U	1
12	Słupek nadstawy lewy kpl. z uszczelką	T711-3 03.13.00U	1

Oдноśnik	Nazwa	Indeks/Opis	Ilość
13	Słupek środkowy nadstawy	T739 04.01.00	2
14	Nadstawa boczna	T739 04.03.00	4
15	Zacisk linowy 10mm	POD-ELZ-000075	4
16	Zawlecza 2,5x28 oc.	23Z2,5/280C.	10
17	Zawlecza z pierścieniem 4,5mm	POD-ELZ-000444	10
18	Łańcuch spinający Ø 2mm	25LS	10
19	Śruba M16x40	23S16/40 8,80C	8
20	Śruba napinająca M10 oko+oko	POD-ELZ-000076	1
21	Śruba z uchem M120C DIN580	23SU120C	2
22	Nakrętko samozabezpieczająca M16	23NS160C	8
23	Podkładka okr. 17	23P1600C	13

## 6. UKŁAD HYDRAULICZNY

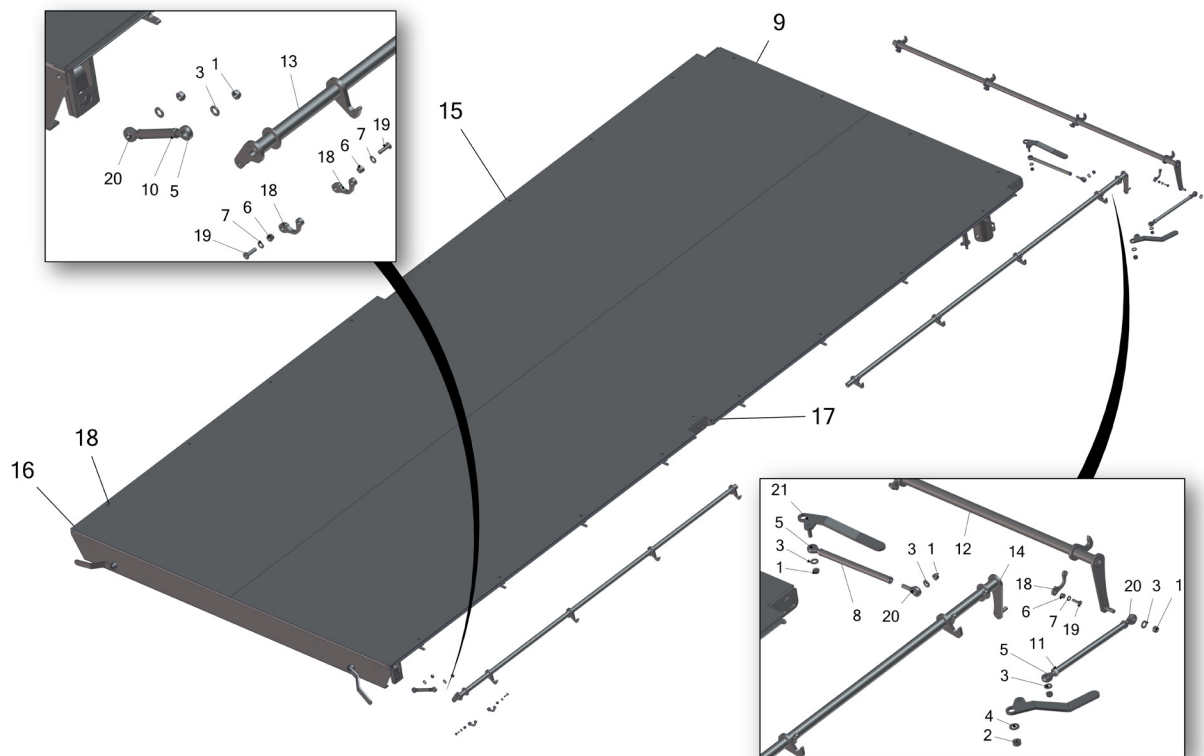


Oдноśnik	Nazwa	Indeks/Opis	Ilość
1	Linka wywrotu T755	23LS6	1
2	Nasadka zaworu wtyczki	24ZWE13	1
3	Siłownik CT-S246-18-75-4-1700+ZCT+ŁK	POD-HSL-000063	1
4	Zawór odcinający przyczepy PISTER M22x1,5 15L	POD-HZW-000018-1	1
5	Zawór-gniazdo EURO 13 M22x1,5 long	POD-HZW-000040	1
6	Zawór kulowy trzydrog. RS3L15L M22x1,5	POD-HZW-000041	1
7	Szybkozłącze M22 24ZWE13	24ZWE13	1
8	T739 Przewód I	P11P15/233/13 L=3300	1

Oдноśnik	Nazwa	Indeks/Opis	Ilość
9	T739 Przewód V	POD-HPR-000440	1
10	T739 Przewód VI	P11P21/233/13 L=460	1
11	T739 Przewód VII	POD-HPR-000440	1
12	T739 Przewód VIII	P12P21/233/13 L=400	1
13	T739 Przewód III	P21P15/233/13 L=1190	1
14	T739 Przewód IV	P21P15/233/13 L=1190	1
15	T739 Przewód IX	P12P12/233/13 L=890 K180	1

„Zestaw przewodów hydraulicznych: POD-HPR-000440”

## 7. ZESPÓŁ RAMY GÓRNEJ

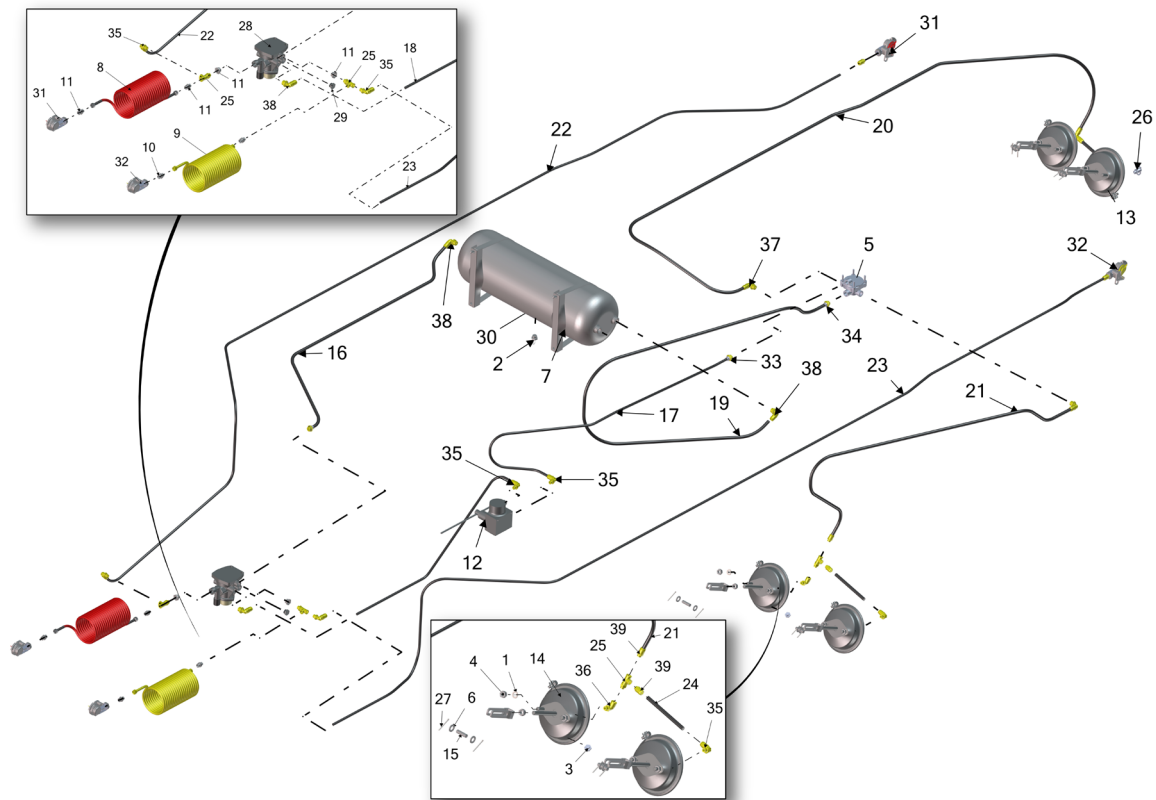




Oдноśnik	Nazwa	Indeks/Opis	Ilość
1	Nakrętka samokontrolująca M12oc 82175 8	23NS120C	10
2	Nakrętka samokontrolująca M16oc 82175 8	23NS160C	1
3	Podkładka okr. 12oc 82005	23P120C	10
4	Podkładka okr. 16oc 82005	23P1600C	1
5	Głowica SA12-TK	POD-LOZ-000216	5
6	Nakrętka samozabezpieczająca M8	23NS80C	24
7	Podkładka okr. 8,4	23P800C	24
8	Cięgno tylne kpl.	T739 00.20.00	2
9	Dźwignia zawiasu tylnego	T739 00.30.00	2
10	Cięgno przednie kpl.	T739 00.40.00	2
11	Cięgno tylne kpl.	T739 00.60.00	1

Oдноśnik	Nazwa	Indeks/Opis	Ilość
12	Rygiel kompletny tylny	T739 02.01.00	1
13	Rygiel kompletny przedni lewy	T739 02.02.00	1
14	Rygiel kompletny tylny lewy	T739 02.03.00	1
15	Rygiel kompletny tylny prawy	T739 02.04.00	1
16	Rygiel kompletny przedni prawy	T739 02.05.00	1
17	Rama górna	T739 20.01.00	1
18	Wspornik rury zapięcia bortów	T940 03.00.05.1	24
19	Wkręt z łbem stożkowym gniazdem sześciokątnym M8x30 ISO 2180	POD-ELZ-000412	24
20	Głowica SAL12-TK	POD-LOZ-000217	5
21	Dźwignia zawiasu tylnego	T739 00.70.00	1

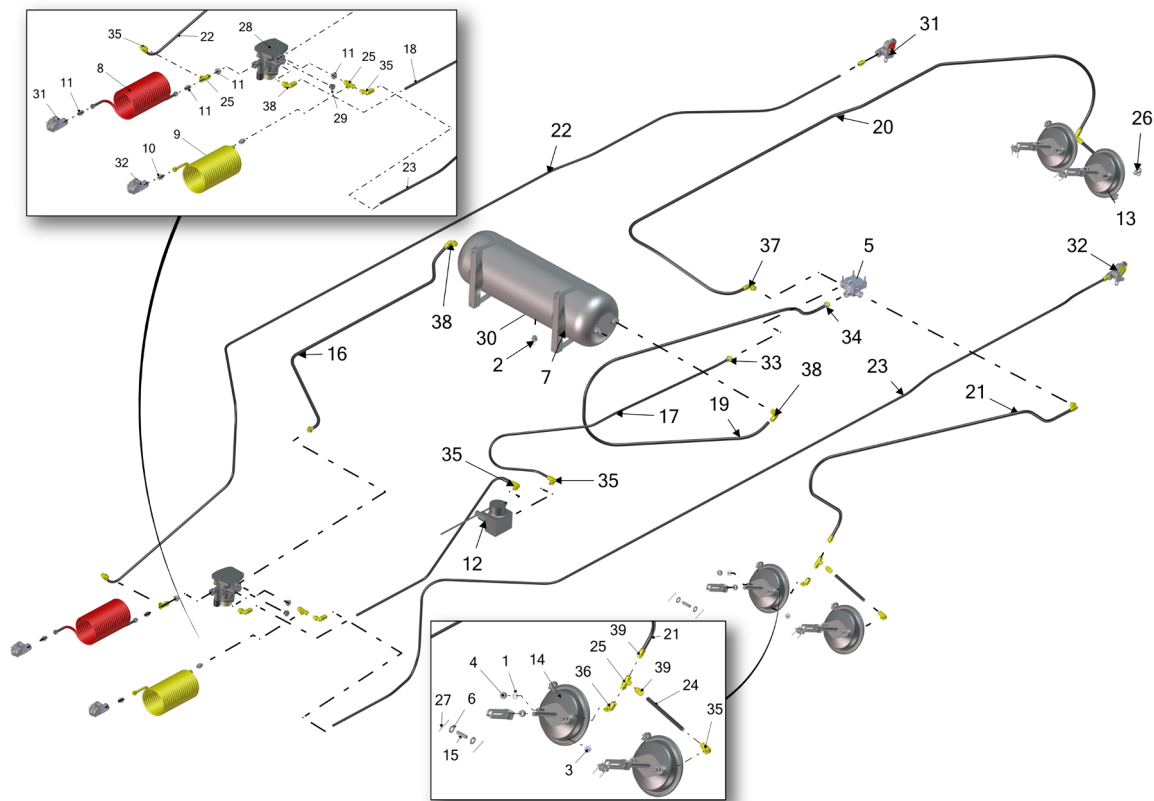
## 8. PNEUMATYCZNY UKŁAD HAMULCOWY 2-PRZEWODOWY



Oдноśnik	Nazwa	Indeks/Opis	Ilość
1	Podkładka spr. 16,3 82008	23P16SP	8
2	Zawór odwadniający 83 10 011 0	23Z0DW.	1
3	Korek M16x1,5	POD-PZŁ-000036	3
4	Nakrętka M16	POD-OGL-000626	12
5	Zawór przekaźnikowy Knorr AC574AY	POD-OGL-000850	1
6	Podkładka okr. 17	23P1600C	8
7	Podstawa zbiornika z opaską Knorr Ø 276	POD-OGL-000633	2
8	Przewód spiralny 12mm czerwony	7638820	1
9	Przewód spiralny 12mm żółty Knorr	7638720	1
10	Redukcja M18xM16	POD-PZŁ-000009	4
11	Redukcja M22xM16	POD-PZŁ-000062	2
12	Regulator siły hamowania ALB Knorr SEB00933	POD-OGL-000851	1
13	Sitownik membranowy 30 Knorr widełka długie	POD-OGL-000720	2
14	Sitownik membranowy 30 Knorr widełka krótkie	POD-OGL-000639	2
15	Sworzeń widełek sitownika	POD-OGL-000626	4

Oдноśnik	Nazwa	Indeks/Opis	Ilość
16	T739 przewód pneumatyczny I	Tekalan 15x1,5	1
17	T739 przewód pneumatyczny II	Tekalan 12x1,5	1
18	T739 przewód pneumatyczny III	Tekalan 12x1,5	1
19	T739 przewód pneumatyczny IV	Tekalan 15x1,5	1
20	T739 przewód pneumatyczny IX	Tekalan 12x1,5	1
21	T739 przewód pneumatyczny V	Tekalan 12x1,5	1
22	T739 przewód pneumatyczny VI	Tekalan 12x1,5	1
23	T739 przewód pneumatyczny VII	Tekalan 12x1,5	1
24	T739 przewód pneumatyczny VIII	Tekalan 12x1,5	2
25	Trójnik niesym. 3xM16	POD-PZŁ-000070	4
26	Złącze kontrolne M16x1,5	POD-PZŁ-000039	1
27	Zawleczka 4x50	23Z4/50	8
28	Zawór hamulcowy przyczepty z luzownikiem dwuprzewodowy Knorr	POD-OGL-000630	1
29	Zaślepka M22	24K22/1,5	1
30	Zbiornik powietrza 60l Ø276 Knorr	POD-OGL-000632	1

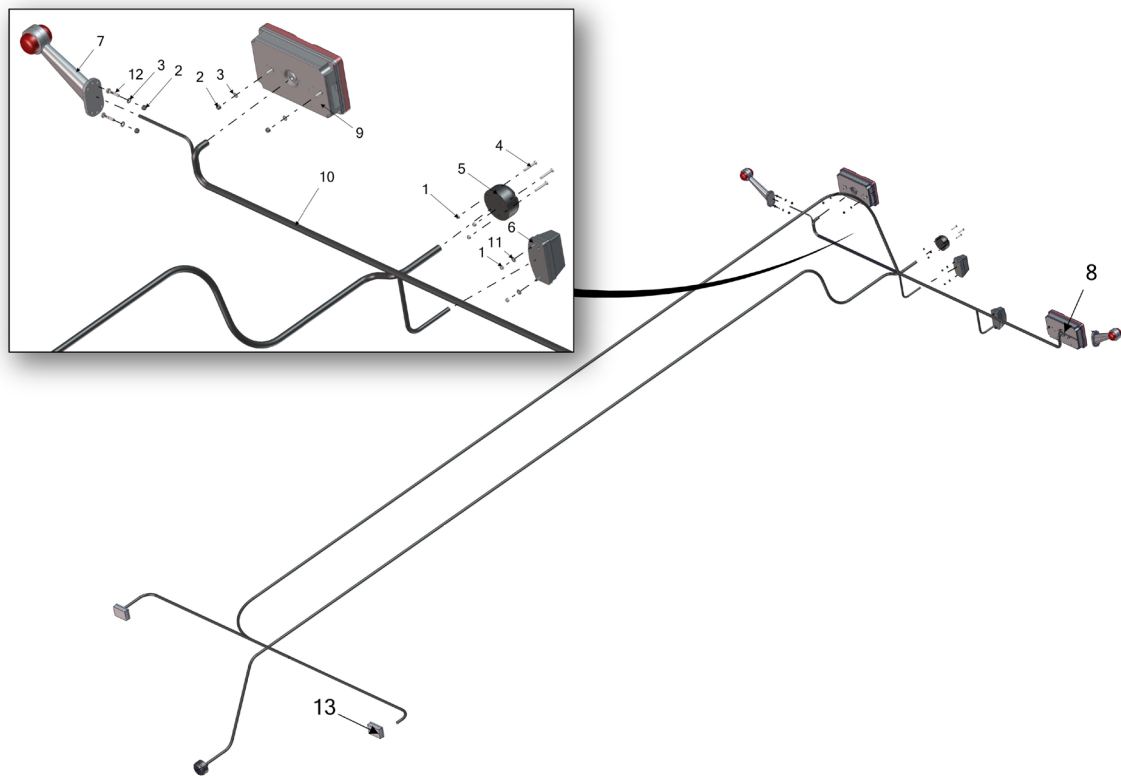
## 8. PNEUMATYCZNY UKŁAD HAMULCOWY 2-PRZEWODOWY



Oдношник	Nazwa	Indeks/Opis	Ilość
31	Złącze przewodu hamulcowego czerwone Knorr	K000952	2
32	Złącze przewodu hamulcowego żółte Knorr	K000954	2
33	Złączka prosta pod Tekalan 12_M22	POD-PZŁ-000007	1
34	Złączka prosta pod Tekalan 15_M22	POD-PZŁ-000008	2
35	Kolanko M16x1,5 Tekalan 12 03230512162	POD-HKR-000109	6

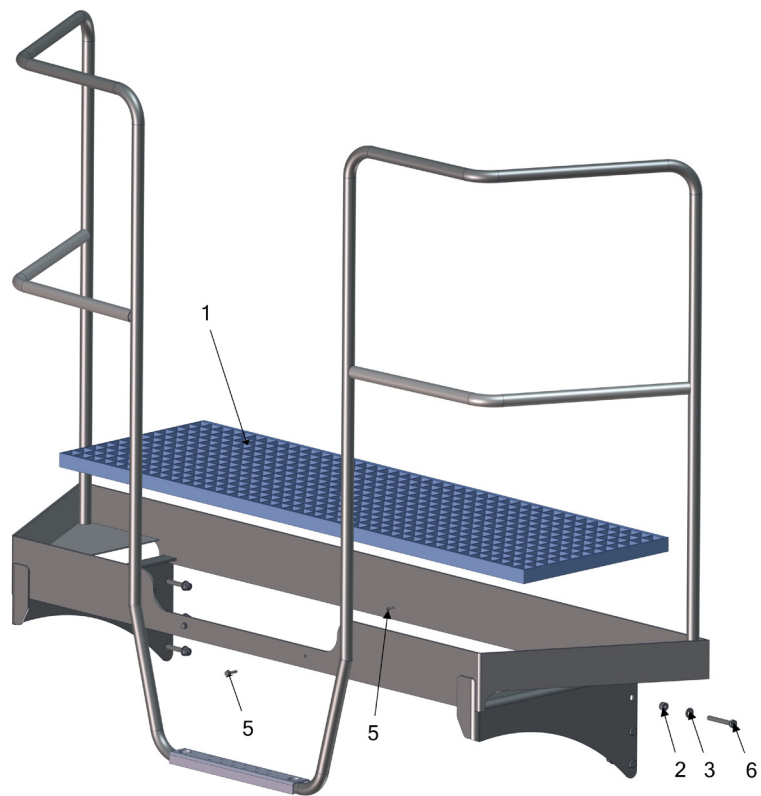
Oдношник	Nazwa	Indeks/Opis	Ilość
36	Kolanko M16x1,5 z gniazdem M16	POD-PZŁ-000077	2
37	Kolanko M22x1,5 Tekalan 12	24KPKN22X1,5	2
38	Kolanko M22x1,5 Tekalan 15	24KPKN22X1,5	3
39	Złączka prosta M16-12mm 03280096000	POD-PZŁ-000006	6

## 9. UKŁAD ELEKTRYCZNY



Odkośnik	Nazwa	Indeks/Opis	Ilość
1	Nakrętko samokontrolująca M5 oc 82175 8	23NS50C	10
2	Nakrętko samokontrolująca M6 oc 82175 8	23NS60C	8
3	Podkładko okr. 6oc 82005	23P600C	8
4	Wkręt 5x35 oc	23W5/35	6
5	Gniazdo siedmiopinowe	POD-ELK-000234	2
6	Lampa W08-48 ośw. tabl. rej.	POD-ELK-000237	2
7	Lama zes. obr. prz-t W21.3-263ż	POD-ELK-000238	2
8	Lampa zesp. tylna W70L-387bż bez cof. i przeciwmg.	POD-ELK-000248	1
9	Lampa zesp. tylna W70P bez cof. i przeciwmg.	POD-ELK-000249	1
10	Wiązko przyczepy T739 - 14t-dót	POD-ELK-000234	1
11	Podkładko okr. 6oc 82005	23P600C	4
12	Śruba 6x30 oc82105	23S6/30 8.8 821050C	4
13	Lampa obr. przed. W15-82ż	POD-ELK-000239	2

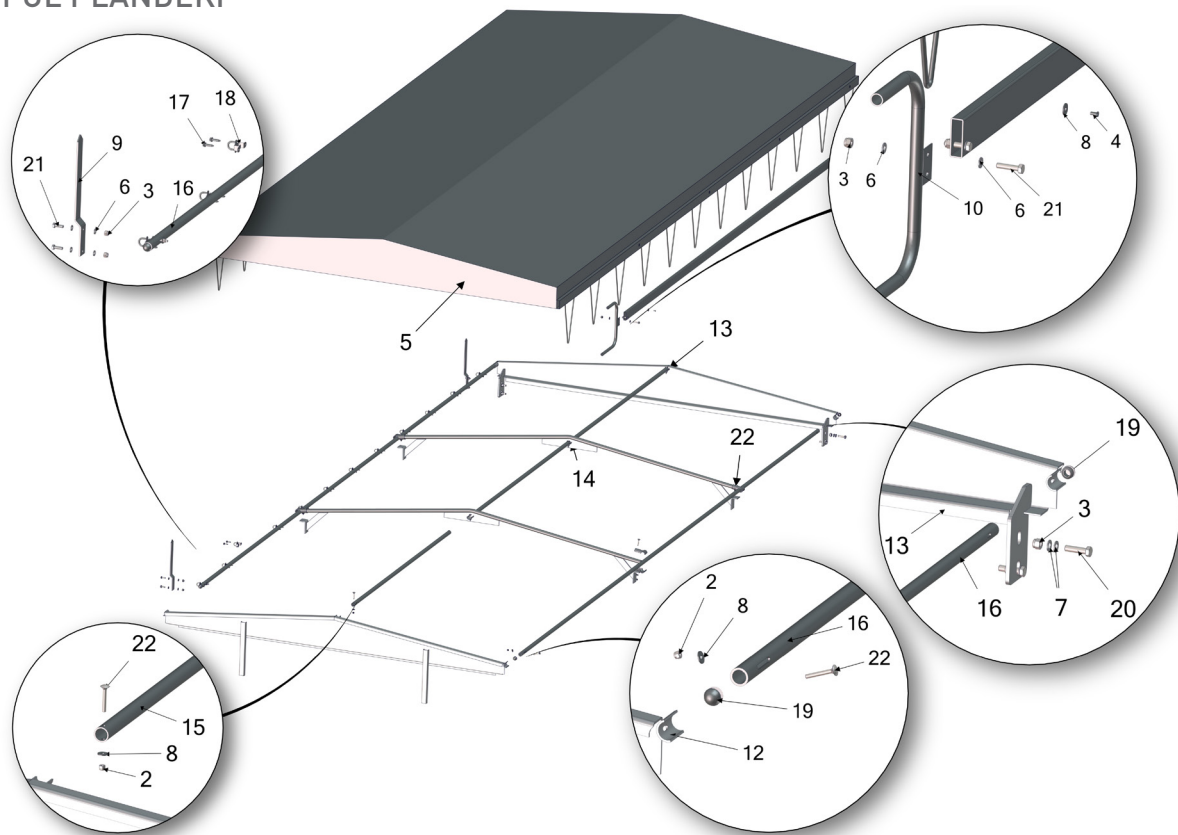
## 10. PODEST





Odnosińnik	Nazwa	Indeks/Opis	Ilość
1	Krata pomostowa 30x2x420x1390 oc. do T711	POD-0GL-000420	1
2	Nakrętka samokontrująca M10	23NS100C	6
3	Podkładka okr. 10,5	23P10	6
5	Wkręt samowier. 6,3x25 oc Łeb. klucz	28W6,3X25 OC	3
6	Śruba M10x70	23S10/70	6

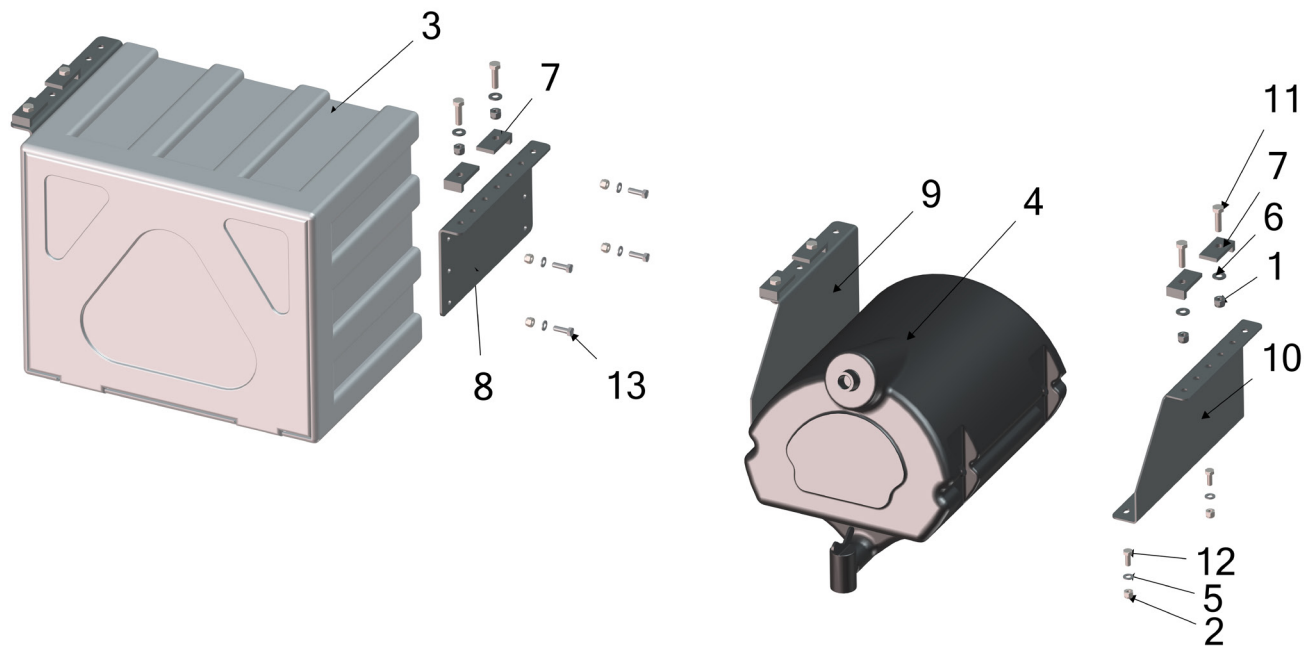
## 11. ZESPÓŁ PLANDEKI



Odnosnik	Nazwa	Indeks/Opis	Ilość
1	Kształtownik alum. 60x20x2 PA38	HUT-KSZ-000234	1
2	Nakrętka samokontrująca M6	23NS60C	12
3	Nakrętka samozabezpieczająca M8	23NS80C	10
4	Nit zrywalny alu-stal 5x10	POD-ELZ-000652	5
5	Plandeka T755	POD-OST-000226	1
6	Podkładka okr. 8,4	23P800C	12
7	Podkładka okr. 13	23P120C	8
8	Podkładka okr. 6,5 82030	23P60C030	17
9	Ogranicznik plandeki	T710 11.00.03	2
10	Dźwignia zwijaka	T710 11.08.00	1
11	Uchwyt środника stelaża	T710-1 11.00.02	8
12	Daszek przedni	T711-1 11.01.00.1	1
13	Daszek tylny	T711-1 11.02.00.1	1

Odnosnik	Nazwa	Indeks/Opis	Ilość
14	Wspornik stelaża	T711-1 11.04.00	2
15	Rura podłużna	T739 11.00.01.1	3
16	Rura łącznika	T739 11.05.01.1	2
17	Wkręt samowier. 6,3x25 oc Łeb. klucz	28W6,3X25 OC	24
18	Zapięcie plandeki obracane, chwytka naburtowa	POD-OGL-000397	12
19	Zaślepka okrągła 25 mm czarna	POD-TSZ-000087	4
20	Śruba 12x45oc 82105	23S12/45 8,80C.	4
21	Śruba M8x25	23S8/25 8.8	6
22	Śruba podsadzana M6x45	POD-ELZ-000596	12
23	Nakrętka samozabezpieczająca M12	23NS120C	4
24	Śruba M8x35	23S8/350C 8,8	2

## 12. WYPOSAŻENIE DODATKOWE



Odnosi- śnik	Nazwa	Indeks/Opis	Ilość
1	Nakrętka samokontrująca M10	23NS100C	8
2	Nakrętka samozabezpieczająca M8	23NS80C	12
3	Skrzynka narzędziowa 500x400x350 mm	POD-OGL-000164	1
4	Zbiornik na wodę	POD-OGL-000176	1
5	Podkładka okr. 8,4	23P800C	12
6	Podkładka okr. 10,5	23P10	8
7	Żabka	T739 00.00.02	8

Odnosi- śnik	Nazwa	Indeks/Opis	Ilość
8	Wspornik skrzynki	T739 00.00.03.1	2
9	Wspornik zbiornika lewy	T739 00.00.05.2	1
10	Wspornik zbiornika prawy	T739 00.00.06.2	1
11	Śruba M10x35	23S10/35	8
12	Śruba M8x20	23S8/200C 8,8	4
13	Śruba M8x25	23S8/25 8,8	8

**SPRZEDAŻ METAL-FACH®**

16-100 Sokółka, ul. Kresowa 62,  
tel.: +48 85 711 07 88, fax: +48 85 711 07 89  
handel@metalfach.com.pl

**SERWIS METAL-FACH®**

16-100 Sokółka, ul. Kresowa 62,  
tel.: +48 85 711 07 80, fax: +48 85 711 07 93,  
serwis@metalfach.com.pl

**HURTOWNIA, CZĘŚCI ZAMIENNE METAL-FACH®**

16-100 Sokółka, ul. Kresowa 62,  
tel.: +48 85 711 07 81, fax: +48 85 711 07 93,  
hurtownia@metalfach.com.pl

**METAL-FACH®**

„METAL-FACH” SP. Z O. O.; UL. KRESOWA 62; 16-100 SOKÓŁKA