

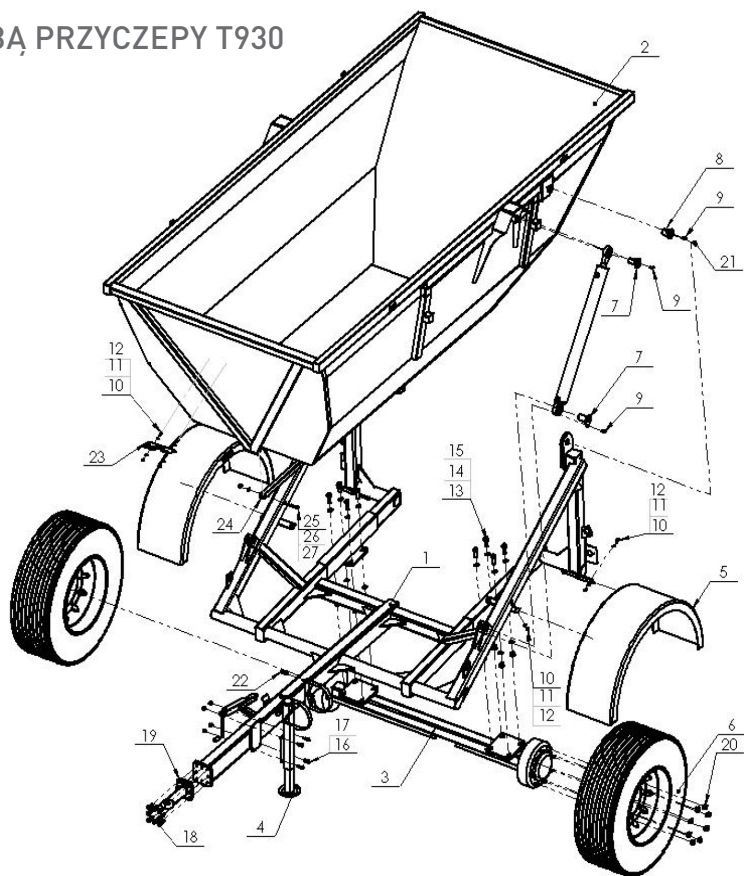




SPIS TREŚCI

Lp.	TYTUŁ TABELI	NR STRONY
1.	RAMA Z KOLEBĄ PRZYCZEPY	4
2.	INSTALACJA PNEUMATYCZNA	6
3.	INSTALACJA HYDRAULICZNA	8
4.	INSTALACJA ELEKTRYCZNA	10

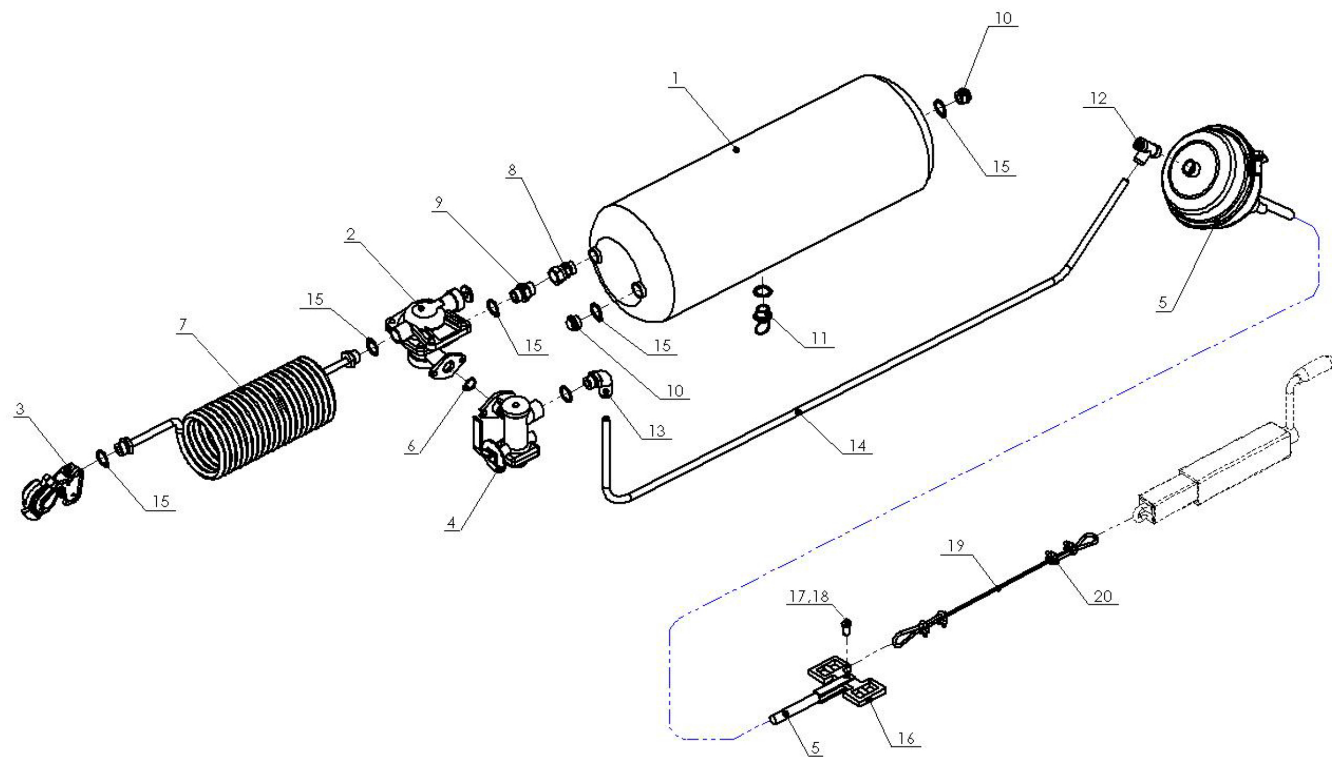
1. RAMA Z KOLEBĄ PRZYCZEPY T930



Oznaczenie rysunkowe	Nazwa zespołu lub części	Numer rysunku lub norma	Indeks	Ilość (szt.)
1	Rama przyczepy z kolebą	RPS 01.01.00		1
2	Koleba	RPS 03.01.00		1
3	Oś kpl przyczepy z kolebą	RPS 01.03.00		1
4	Stopka kpl.	RPS 01.02.00		1
5	Błotnik		POD-O-GL-000161	2
6	Koło 385/65 R22,5 Bandenmark		POD-KOJ-000036	2
7	Sworzeń sitownika	RPS 03.03.00		4
8	Sworzeń wywrotu	RPS 03.02.00		2
9	Śruba M10x20 8,8	PN/M-82105		6
10	Śruba M8x25 8,8	PN/M-82105		12
11	Podkładka M8	PN/M-82005		24
12	Nakrętka M8 samokontrująca	PN/M-82175		12
13	Śruba M20x60 10,9	PN/M-82105		8

Oznaczenie rysunkowe	Nazwa zespołu lub części	Numer rysunku lub norma	Indeks	Ilość (szt.)
14	Podkładka M20	PN/M-82005		16
15	Nakrętka M20 samokontrująca	PN/M-82175		8
16	Śruba M12x35 8,8	PN/M-82105		4
17	Nakrętka 12 samokontrująca	PN/M-82175		4
18	Śruba M16x45 10,9	PN/M-82105		8
19	Zaczep N274		POD-ODL-000030	1
20	Nakrętka M20 drobnoszwojna			16
21	Smarownicza M10		23SM10/1	2
22	Nakrętka M12	PN/M-82144		4
23	Wieszak przewodów	RPS 03.00.06		1
24	Podpora	RPS 03.04.01		1
25	Śruba M10x70	PN/M-82105		1
26	Podkładka M10	PN/M-82005		2
27	Nakrętka M10 samokontrująca	PN/M-82175		1

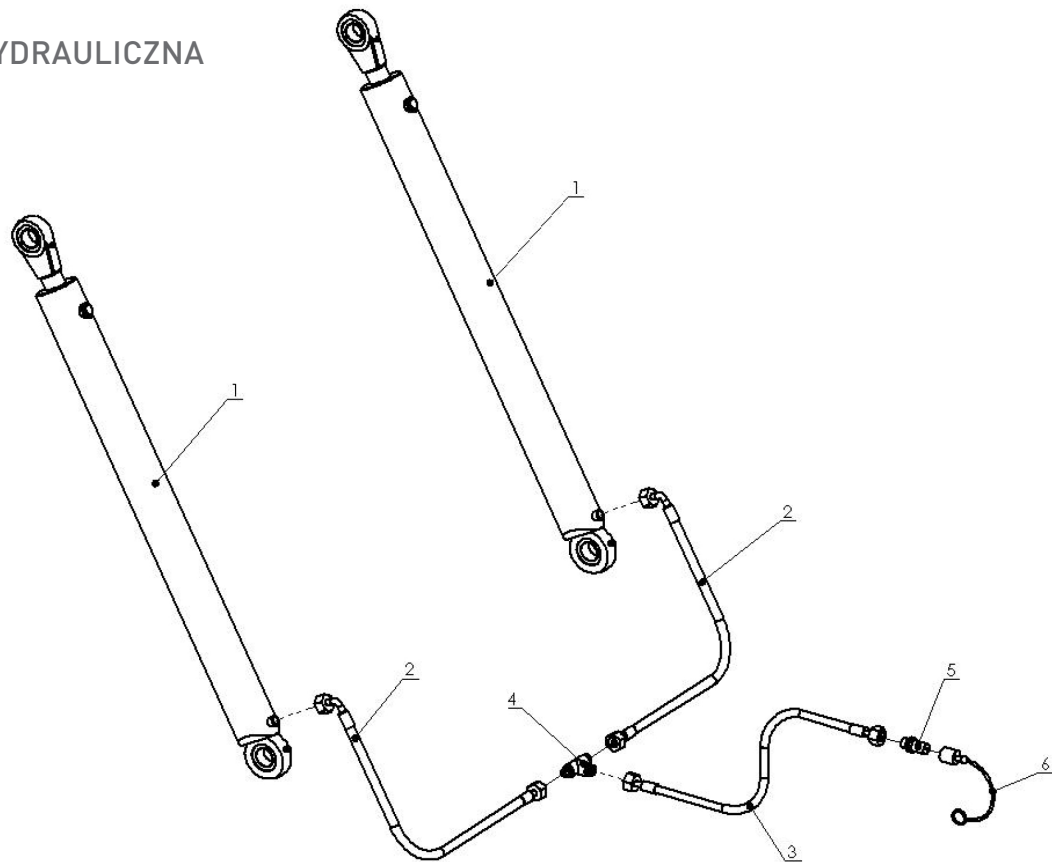
2. INSTALACJA PNEUMATYCZNA



Oznaczenie rysunkowe	Nazwa zespołu lub części	Numer rysunku lub norma	Indeks	Ilość (szt.)
1	Zbiornik powietrza 20L	391.204.0	24ZCP20L	1
2	Zawór hamowania przyczepy	44 11 011 0	25ZHP	1
3	Złącze przewodu	87 30 010	25ZP	1
4	Regulator siły hamowania 3-zakresowy	61 11 012	POD-O-GL-000067	1
5	Sitownik membranowy 24		POD-O-GL-000321	1
6	Uszczelka typu „Oring”		(razem z regulatorem)	1
7	Przewód spiralny 6m(20-zwoi) - M22		POD-P-NE-000004	1
8	Złączka prosta M22 (z nakrętką)		POD-HKR-00041	1
9	Przylączka prosta M22xM22		24K22/22	1
10	Korek M22x1,5		24K22/1,5	2

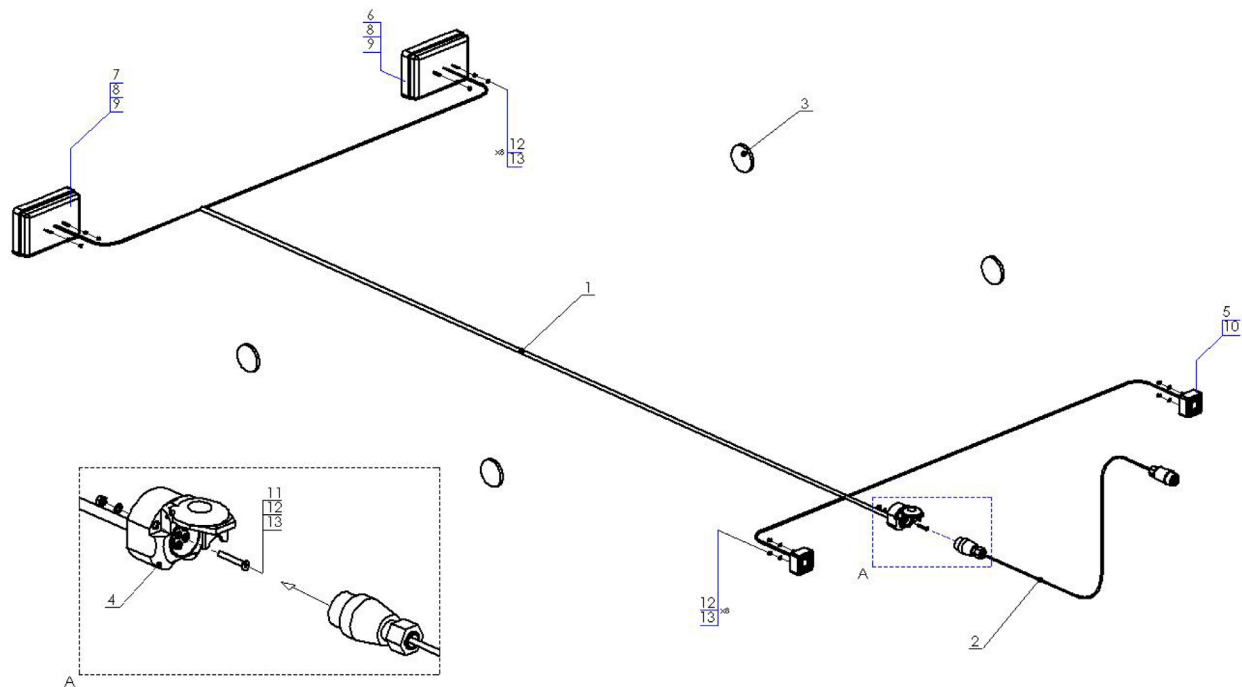
Oznaczenie rysunkowe	Nazwa zespołu lub części	Numer rysunku lub norma	Indeks	Ilość (szt.)
11	Zawór odwadniający	83 10 011 0	23ZODW.	1
12	Złącze pneumatyczne kontrolne M16x1,5		POD-PZŁ-000039	1
13	Kolanko pneumatyczne M22-12x1,5		POD-PZŁ-000016	1
14	Rurka tekalana DN12x1,5 L=3m		POD-TSZ-000050	1
15	Podkładka miedziana 22x28x1,5		24U22	6
16	Naciąg hamulca (część osi)			1
17	Sworzeń Ø10 (część osi)		POD-KOS-000083	1
18	Zawlecza Ø2 (część osi)			1
19	Linka 5,0-T 1x19-Z-II-g-140 L=1,5m	PN/M-80203	23LS5	1
20	Zacisk linowy Ø5	PN/M-80241	23ZL	4

3. INSTALACJA HYDRAULICZNA



Oznaczenie rysunkowe	Nazwa zespołu lub części	Numer rysunku lub norma	Indeks	Ilość (szt.)
1	Sitownik hydrauliczny SMT2. 80/45/850		POD-H-SL-000097	2
2	Przewód hydrauliczny L=1700			2
3	Przewód hydrauliczny L=3000			1
4	Złączka trójnikowa symetryczna M22xM22xM22		24TN22/22/22	1
5	Zawór-wtyczka EURO M22x1,5		24ZWE13	1
6	Nakładka zaworu wtyczki EURO		24ZWNE13	1

4. INSTALACJA ELEKTRYCZNA



Oznaczenie rysunkowe	Nazwa zespołu lub części	Numer rysunku lub norma	Indeks	Ilość (szt.)
1	Wiązka przyczepy z kolebą			1
2	Przewód elektryczny L=3000 z wtyczką 7-bołcową			1
3	Odblask okrągły pomarańczowy		POD -ELK-000090	4
4	Gniazdo złącza stykowego	12N		1
5	Lampa obrysowa kwadratowa z odblaskiem	LO 093	POD -ELK-000011-1	2
6	Lampa zespolona tylna z trójkątem odblaskowym (lewa)	HOR45-LZT 471	POD -ELK-000012-1	1

Oznaczenie rysunkowe	Nazwa zespołu lub części	Numer rysunku lub norma	Indeks	Ilość (szt.)
7	Lampa zespolona tylna z trójkątem odblaskowym (prawa)	HOR45-LZT 478	POD -ELK-000013-1	1
8	Żarówka 12V5W rurka CWS 37mm			2
9	Żarówka 12V21W (P21W)			4
10	Żarówka 12V5W W5W (wciśkana)			2
11	Wkręt M5x35	PN/M-82208		3
12	Podkładka Ø5,2 (sprężysta)	PN/M-82008		11
13	Nakrętka M5	PN/M-82144		11

SPRZEDAŻ **METAL-FACH®**

16-100 Sokółka, ul. Kresowa 62,
tel.: +48 85 711 07 88, fax: +48 85 711 07 89
handel@metalfach.com.pl

SERWIS **METAL-FACH®**

16-100 Sokółka, ul. Kresowa 62,
tel.: +48 85 711 07 80, fax: +48 85 711 07 93,
serwis@metalfach.com.pl

HURTOWNIA, CZĘŚCI ZAMIENNE **METAL-FACH®**

16-100 Sokółka, ul. Kresowa 62,
tel.: +48 85 711 07 81, fax: +48 85 711 07 93,
hurtownia@metalfach.com.pl

METAL-FACH®

„METAL-FACH” SP. Z O. O.; UL. KRESOWA 62; 16-100 SOKÓŁKA