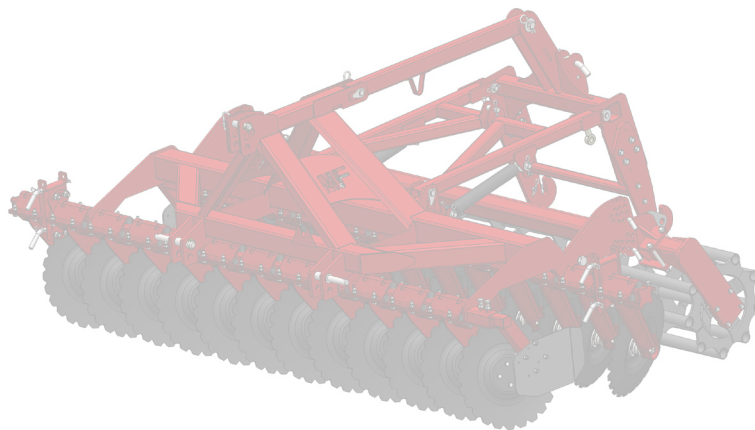




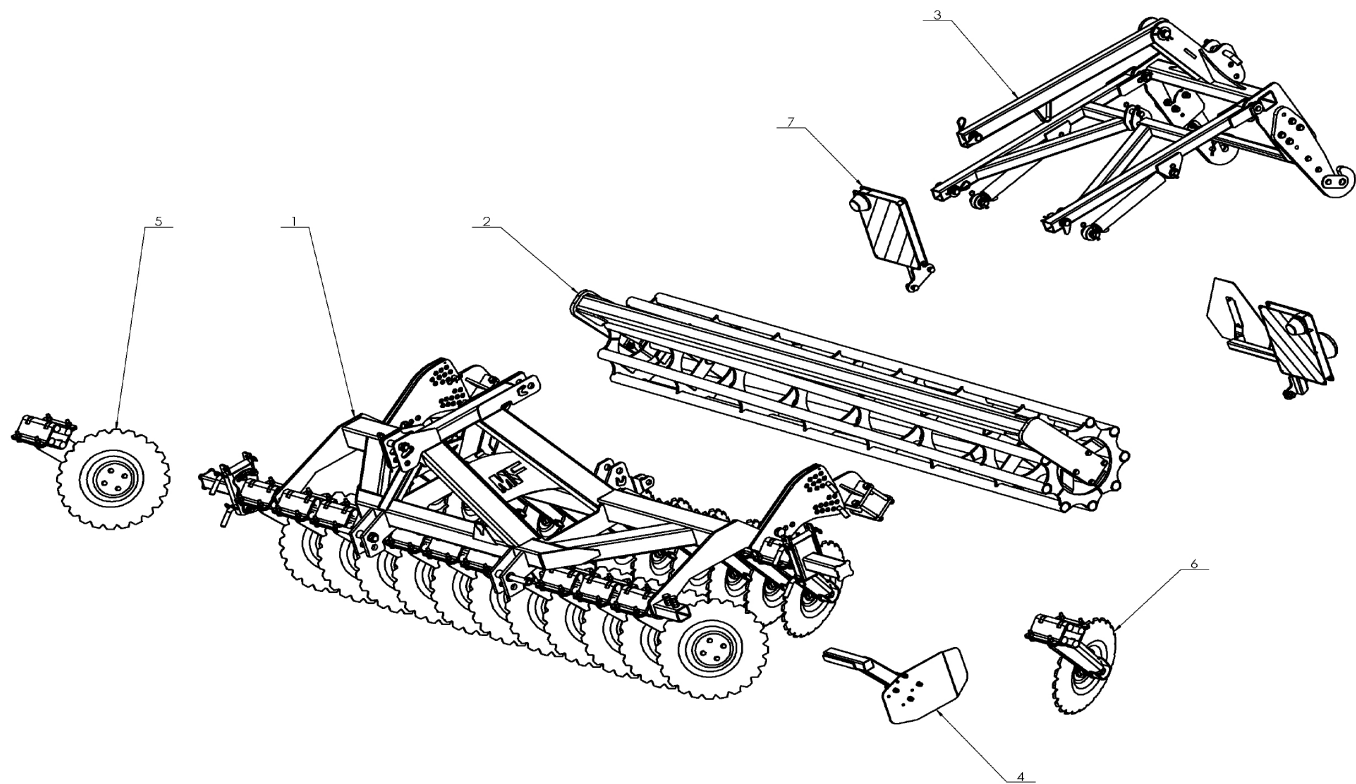


SPIS TREŚCI

1.	ZŁOŻENIE OGÓLNE - AGREGAT UPRAWOWO - SIEWNY U741	4	4.	HYDROPAK U741-3.0m	10
2.	RAMA AGREGATU U741	6	5.	EKRAN SKRAJNY	12
3.	WAŁ RUROWY ø500 U741-WR	8	6.	TALERZ KPL. SKF OPTIM - PIASTA BEZOBSŁUGOWA	14
			7.	SYGNALIZACJA ŚWIETLNA „KRUK” U-740 - REG. MECHANICZNA/ HYDRAULICZNA	16

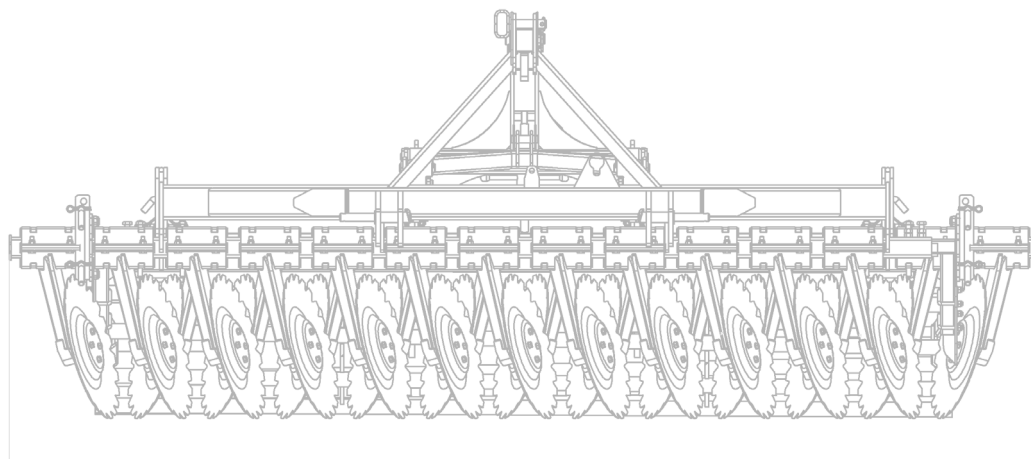


1. ZŁOŻENIE OGÓLNE - AGREGAT UPRAWOWO - SIEWNY U741

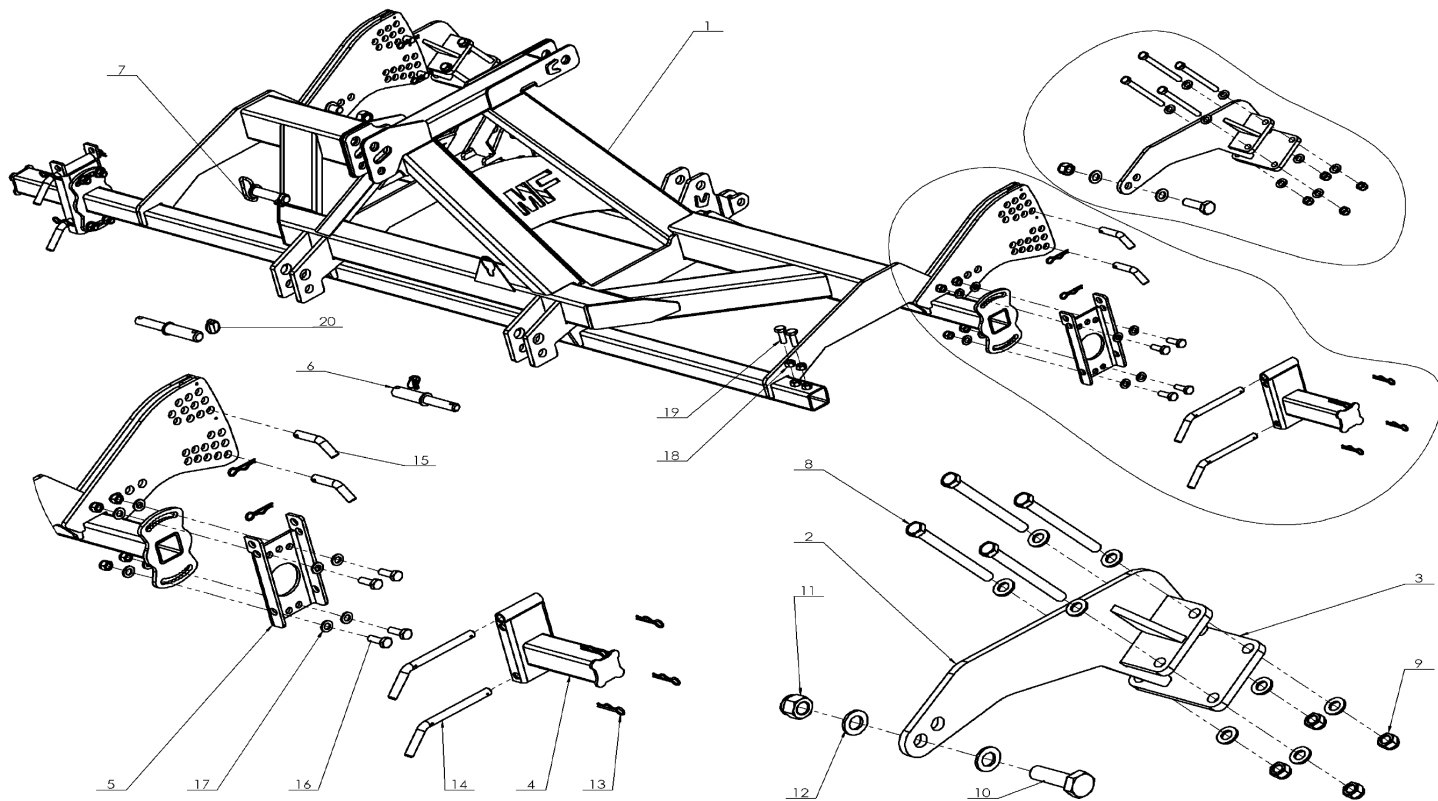


Oznaczenie rysunkowe	Nazwa	Numer części	Ilość (szt.)
1	Rama główna	U741 01.01.00	1
2	Wał rurowy kpl. fi 500 mm	U741-WR	1
2*	Wał Packer kpl.	U710-W1	1
3	Hydropak	U741-HS	1
4	Ekran ograniczający prawy/lewy	U741 00.00.01/U741 00.00.02	1

Oznaczenie rysunkowe	Nazwa	Numer części	Ilość (szt.)
5	Talerz przedni kpl. SKF optim	U-740 11.00.00	12
6	Talerz tylny kpl SKF optim.	U-740 10.00.00	12
7	Sygnalizacja świetlna (OPCJA)	U-740 21.00.00	1
8	Wspornik mocowania wału	U741 01.04.00	2



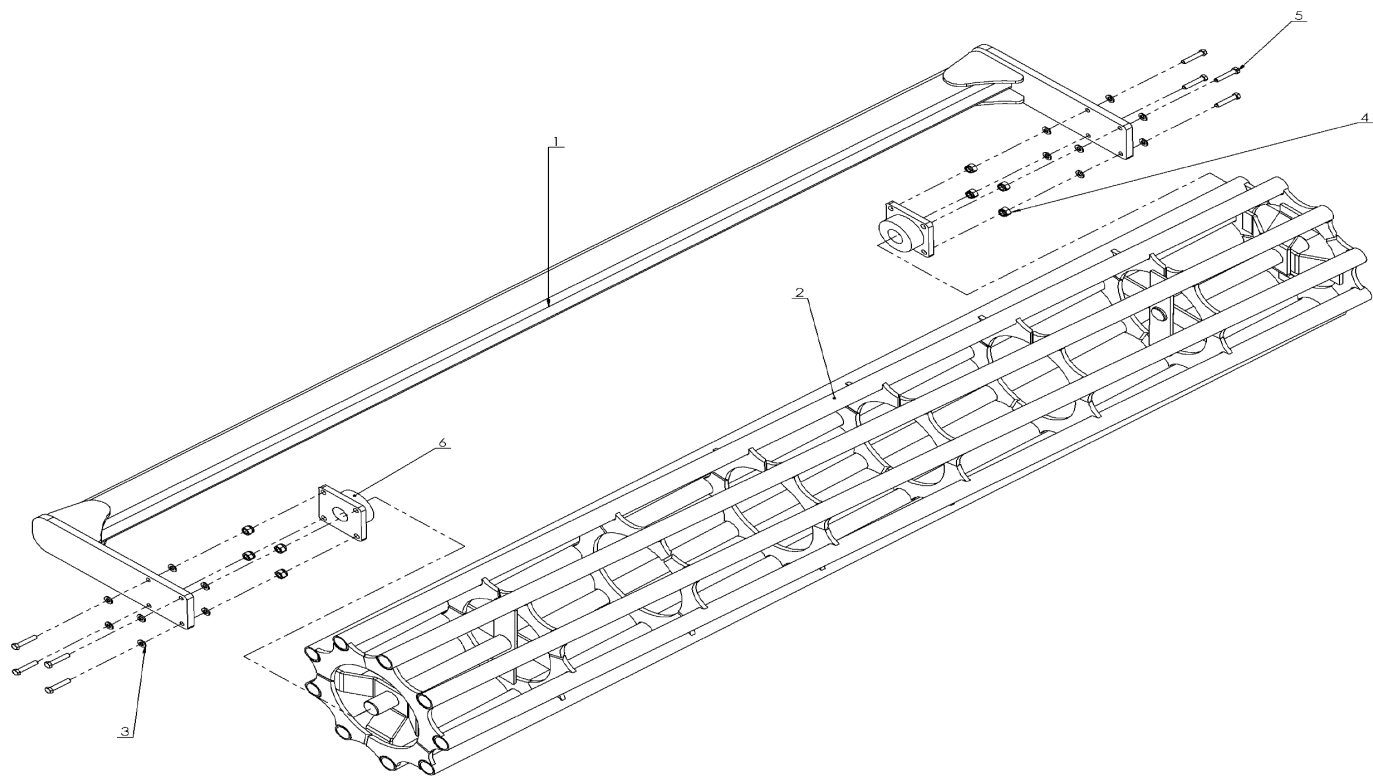
2. RAMA AGREGATU U741



Oznaczenie rysunkowe	Nazwa	Numer części	Ilość (szt.)
1	Rama główna	U741 01.01.00	1
2	Wspornik mocowania wału	U741 01.04.00	2
3	Blacha mocowania wału II (montaż)	U-710 02.05.02M	2
4	Wspornik talerza skrajnego	U-740 01.04.00.2	2
5	Uchwyt skrajnego wspornika talerzy lewy	U740-1 01.00.02M	1
5*	Uchwyt skrajnego wspornika talerzy prawy	U740-1 01.00.01M	1
6	Sworzeń cięgieł dolnych	U741 01.05.00	2
7	Sworzeń IV	U-710 01.09.00.1	1
8	Śruba 16x180 10,9 oc 82101	POD-ELZ-000385	8
9	Nakrętka samokontrująca M16 oc 82175 8	23NS16OC	8

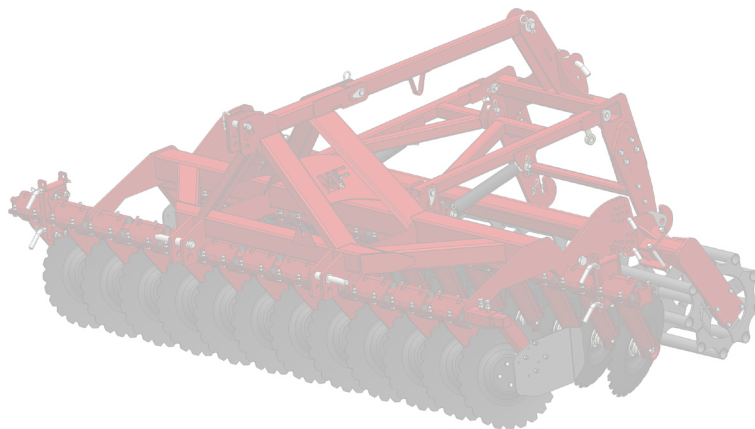
Oznaczenie rysunkowe	Nazwa	Numer części	Ilość (szt.)
10	Śruba 24x80 oc 10,9 82101	POD-ELZ-000470	2
11	Nakrętka samokontr. M24 oc 8 82175	POD-ELZ-000399	2
12	Podkładka okr.24oc 82005	23P24OC	4
13	Zawleczka sprężysta R 4	23ZRFI4	12
14	Sworzeń	U740 00.00.05	4
15	Sworzeń regulacji wału	U741 00.00.04	4
16	Śruba 16x45oc 10,9 82105	POD-ELZ-000402	8
17	Podkładka okr. 16oc 82005	23P16OOC	32
18	Nakrętka M16cz 82144 5	23N16	8
19	Śruba 16x50oc 82105	23S16-50OC 8,8	4
20	Zawleczka z pierścieniem 11	23PR11	3

3. WAŁ RUROWY $\varnothing 500$ U741-WR

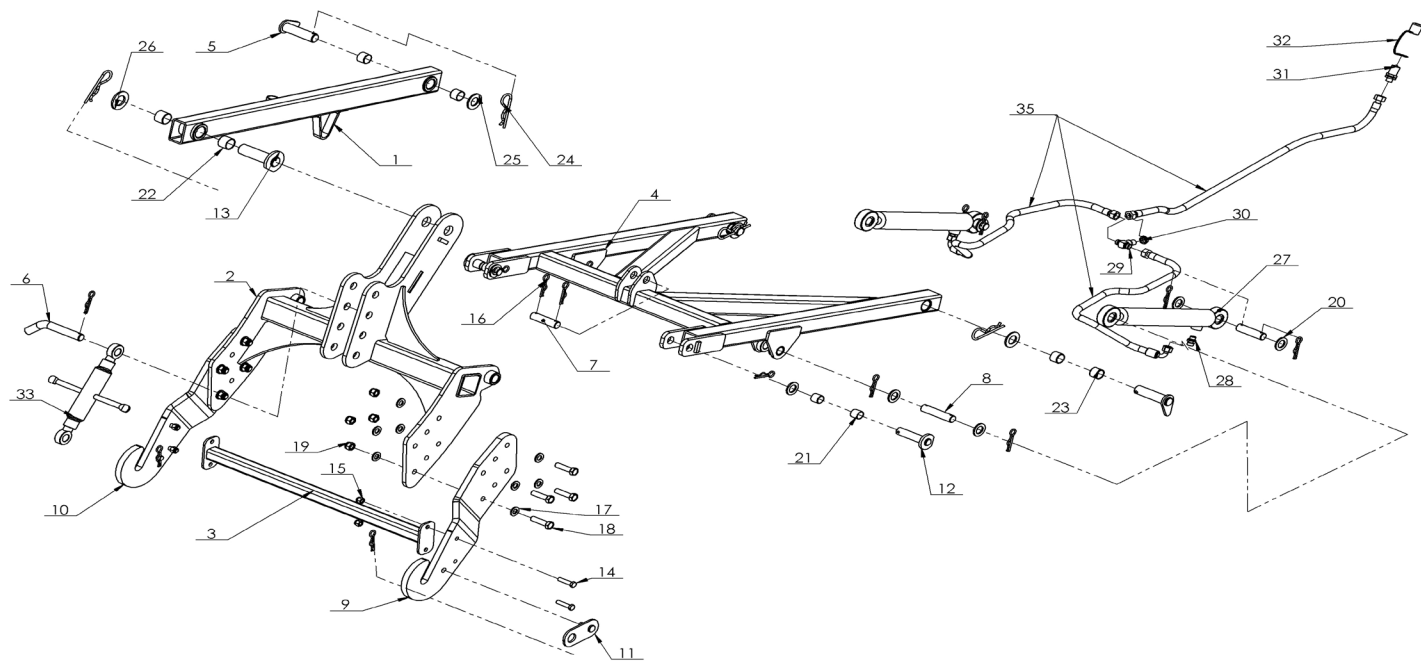


Oznaczenie rysunkowe	Nazwa	Numer części	Ilość (szt.)
1	Rama walu	U741 04.01.00	1
2	Wał rurowy	U741 04.02.00	1
3	Podkładka M12	23P120C	16

Oznaczenie rysunkowe	Nazwa	Numer części	Ilość (szt.)
4	Nakrętka samokontrująca M16 oc 82175 8	23NS160C	8
5	Śruba M12x60	POD-ELZ_000053-1	8
6	Zespół łożyskowy UCF 210	POD-LOZ-000095	2



4. HYDROPAK U741-3.0m

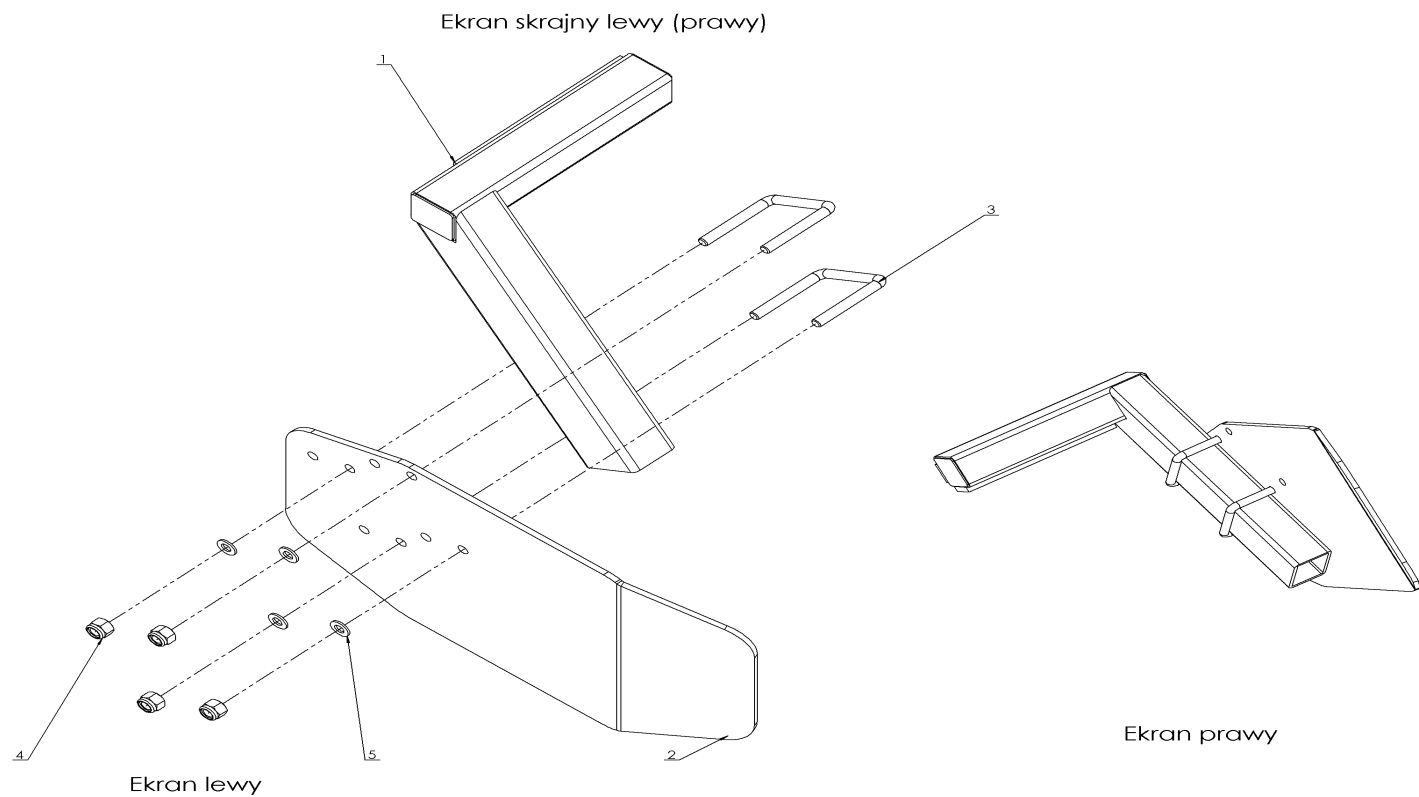


U741-HS

Oznaczenie rysunkowe	Nazwa	Numer części	Ilość (szt.)
1	Belka górna unoszenia hydrobaka	U741 02.01.00	1
2	Rama trzypunktu siewnika	U741 02.02.00	1
3	Usztywnienie haków hydrobaka cięgieł dolnych	U741 02.03.00	1
4	Ramka dolna hydrobaka	U741 02.04.00	1
5	Sworzeń hydrobaka	U741 02.05.00	3
6	Sworzeń łącznika	U741 02.00.01	1
7	Sworzeń sitownika1	U741 02.00.02	3
8	Sworzeń sitownika2	U741 02.00.03	2
9	Blacha dolnego zawieszenia siewnika PRAWA	U741 02.00.04	1
10	Blacha dolnego zawiesia siewnika LEWA	U741 02.00.05	1
11	Zabezpieczenie sworzni dolnych siewnika	U740-1 02.05.00	2
12	Sworzeń 1 belki górnej hydrobaka	U740-1 02.06.00	1
13	Sworzeń dolnej ramki hydrobaka	U740-1 02.07.00	2
14	Podkładka M12	23P120C	8
15	Śruba M12x50 82101	23S12-500C 8,8	4
16	Nakrętka samokontrująca M12	23NS120C	4
17	Zawlecza sprężysta R4	23ZRF14	15
18	Podkładka okrągła M16	23P1600C	16

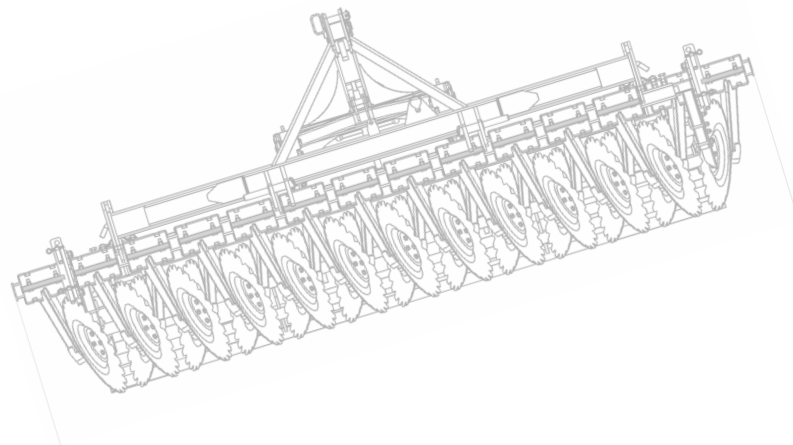
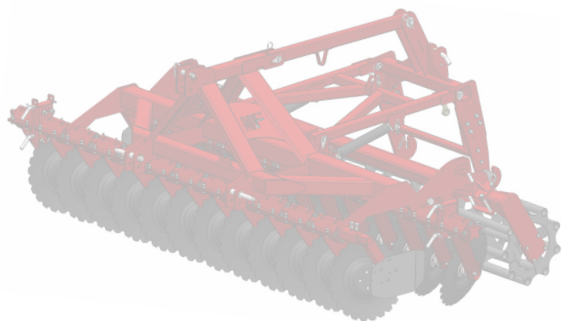
Oznaczenie rysunkowe	Nazwa	Numer części	Ilość (szt.)
19	Śruba M16x60	23S16-60 10,9	8
20	Nakrętka samokontrująca M16 oc 82175 8	23NS160C	8
21	Podkładka okrągła 270C 82005	23P270C	10
22	Tulejka GMS 2528 25 3	POD-LOZ-000179	4
23	Tulejka GMS 3539 30 1	POD-LOZ-000190	2
24	Tulejka GMS 3034 25	POD-LOZ-000197	6
25	Zawlecza rolnicza fi6	23ZR6	4
26	Podkładka okrągła 30oc 82005	23P3000C	3
27	Podkładka okrągła 36oc 82005	23P3600C	1
28	Sitownik UCJ304-50-28/235 (RAL7021)	POD-HSL-000124	2
29	Przyłączka dław. 16X18-1,5 (fi 1mm)	POD-HKR-000134	2
30	Złączka trójnikowa grodziowa 18x1,5 rys.1 ZN147	24KZTG18-18-18	1
31	Przeciwnakrętka 18x1,5	24P18-1,5	1
32	Zawór wtyczka Euro 13 M18x1,5	24ZWE13-M18x1,5	1
33	Nasadka zaworu wtyczki EURO 13 (ziel.,-zół, nieb, czerw)	24ZWNE13	1
34	Uniwersalny łącznik górny 25,7mm x 25,7mm / 307-382mm	POD-0GL-000602	1
35	Zestaw nr 24-7 agregatu 3m U741 hydrobak	POD-HPR-000476	1

5. EKRAN SKRAJNY



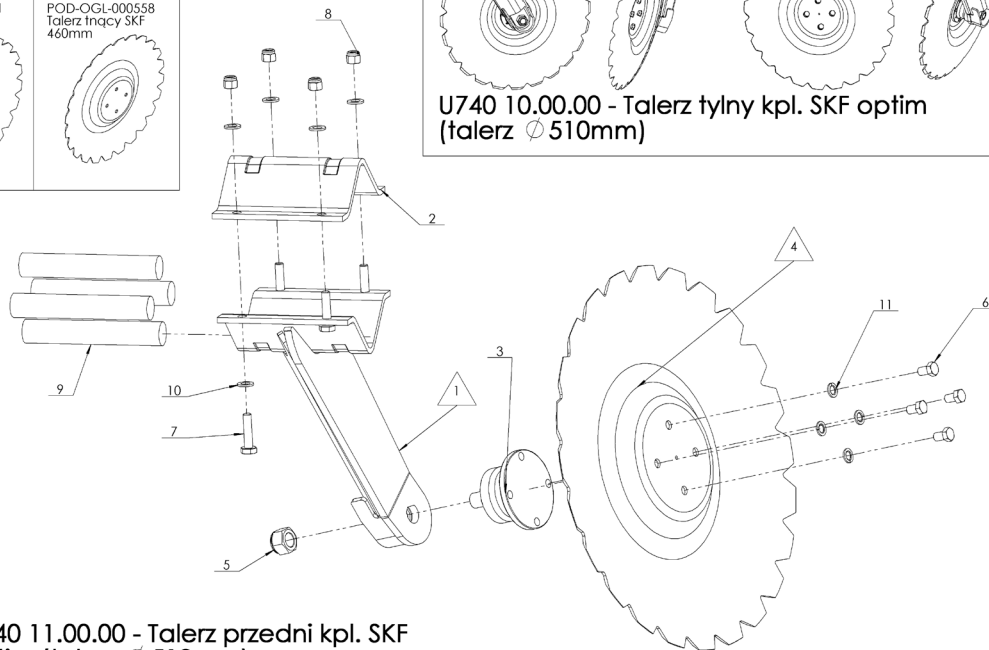
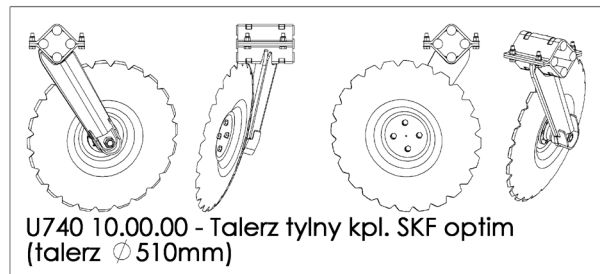
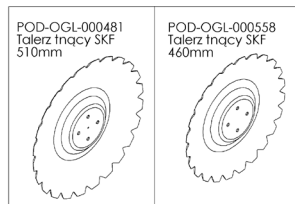
Oznaczenie rysunkowe	Nazwa	Numer części reg. mechaniczna/hydrauliczna	Ilość (szt.)
1	Wspornik ekranu lewy	U740 01.02.00	1
1*	Wspornik ekranu prawy	U740 01.03.00	1
2	Ekran ograniczający – lewy	U741 00.00.02	1
2*	Ekran ograniczający – prawy	U741 00.00.01	1

Oznaczenie rysunkowe	Nazwa	Numer części reg. mechaniczna/hydrauliczna	Ilość (szt.)
3	Mocowanie ekranu	U741 00.00.03	2
4	Nakrętka samokontrująca M10oc 82175 8.8	23NS100C	4
5	Podkładka okrągła M10oc 82005	23P10 82005	4



6. TALERZ KPL. SKF OPTIM – PIASTA BEZOBŚLUGOWA

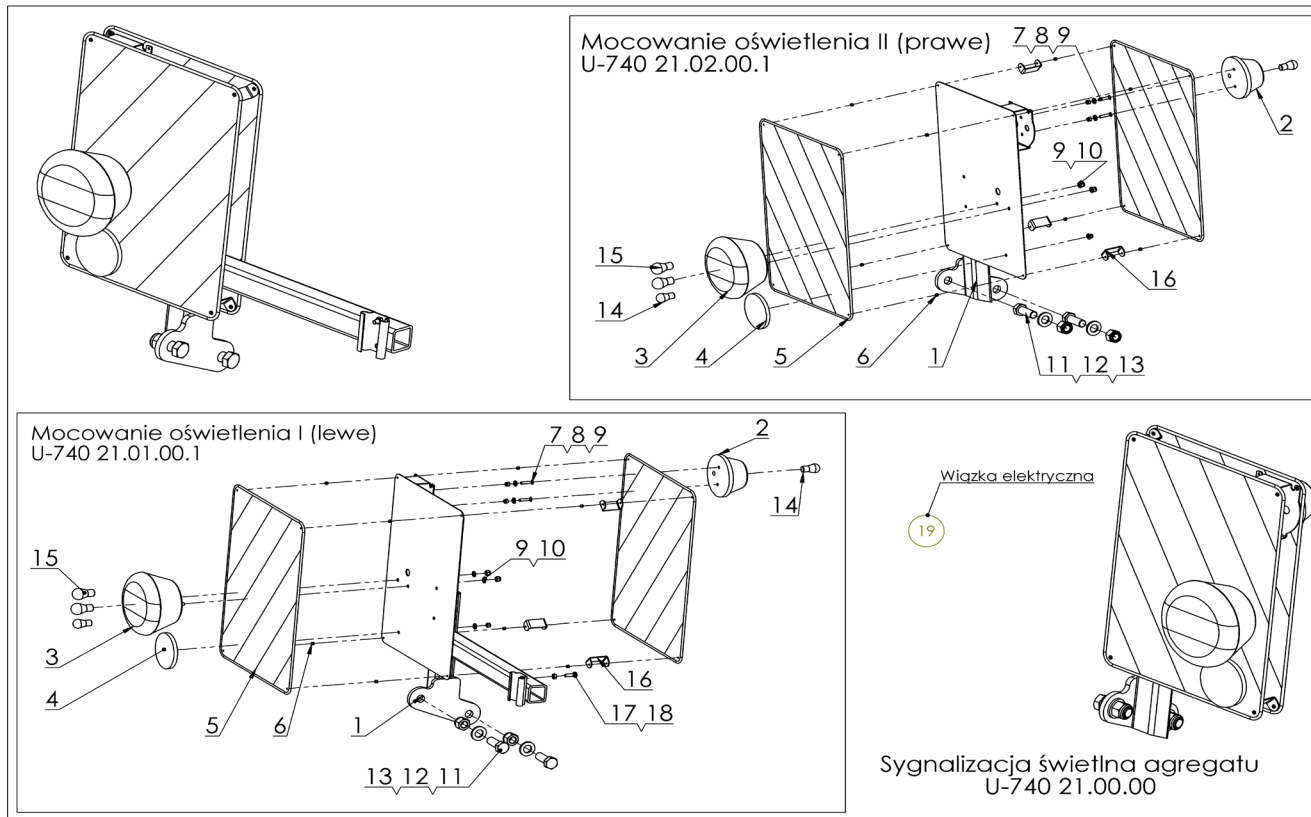
WSPORNIKI TALERZY SKF OPTIM



U740 11.00.00 - Talerz przedni kpl. SKF
optim (talerz \varnothing 510mm)

Oznaczenie rysunkowe	Nazwa zespołu lub części	Nr rysunku lub indeks	U740 10.00.00 Talerz tylny kpl. SKF optim	U740 11.00.00 Talerz przedni kpl. SKF optim	U740 12.00.00 Talerz tylny kpl. SKF optim SKRAJNY	U740 13.00.00 Talerz przedni kpl. SKF optim SKRAJNY
1*	Ramię przednie talerza SKF optim	U740 09.01.00	-	1	-	1
1*	Ramię tylne talerza SKF optim	U740 08.01.00	1	-	1	-
2	Daszek wspornika talerzy 200mm tłoczony (montaż)	U740-1 09.01.03M	1	1	1	1
3	Piasta bezobsługowa SKF	POD-LOZ-000174	1	1	1	1
4*	Talerz tnący SKF fi 510mm	POD-OGL-000481	1	1	-	-
4*	Talerz tnący SKF fi 460mm	POD-OGL-000558	-	-	1	1
5	Nakrętka samokontr. M22x1,5 oc 10,9	POD-ELZ-000623	1	1	1	1
6	Śruba 12x1,25x20 10,9 82105 oc	POD-ELZ-000629	4	4	4	4
7	Śruba M12 x 50 10.9	POD-ELZ-000586	4	4	4	4
8	Nakrętka samokontr. M12 10.9	POD-ELZ-000589	4	4	4	4
9	Amortyzator gumowy agregatu 35x210 SKF	POD-TSZ-000131	4	4	4	4
10	Podkładka okr. fi 12 oc	23P12OC	8	8	8	8
11	Podkładka spr. 12oc 82008	23P12SP	4	4	4	4

7. SYGNALIZACJA ŚWIETLNA „KRUK” U-740 – REG. MECHANICZNA/HYDRAULICZNA



Oznaczenie rysunkowe	Nazwa zespołu lub części	U-740 reg. mechaniczna/hydrauliczna Nr rysunku lub indeks	Ilość	
			Mocowanie lewe	Mocowanie prawe
1	Wspornik oświetlenia I (lewy)	U-740 21.01.10.1	1	1
1	Wspornik oświetlenia II (prawy)	U-740 21.02.10.1	1	1
2	Lampa przed. pozycyjna E92D	26LP	1	1
3	Lampa zespolona AVIA LTZ 239	POD-ELK-000064	1	1
4	Odblask okrągły czerwony	POD-ELK-000149	1	1
5	Tablica ostrzegawcza biało-czerwona	POD-ELK-000155	2	2
6	Nit zrywalny 3x10	23NIT3X10	8	8
7	Śruba tęb stożkowy 5x25oc DIN7991	POD-ELZ-000509	2	2
8	Nakrętka samokontr. M5oc 82175 8	POD-ELZ-000471	2	2
9	Nakrętka samokontr. M6oc 82175 8	23NS60C	2	2
10	Podkładka okr. 6oc 82005	23P600C	4	4
11	Śruba M10x40 82101 8.8	POD-ELZ-000045-1	2	2
12	Nakrętka samokontr. M10oc 82175 8	23NS100C	2	2
13	Podkładka okr. 10oc 82005	23P10 82005	2	2
14	Żarówka 12V5W	26Z12V5W	2	2
15	Żarówka 12V21W (P21W)	26Z12V21W	2	2
16	Wzmocnienie	U-710 21.00.01	3	3
17	Śruba M6x25	23S6/250C 105	1	-
18	Nakrętka M6oc	23N60C	1	-
19	Wiązka elektryczna	POD-ELK-000176	1	

SPRZEDAŻ METAL-FACH®

16-100 Sokółka, ul. Kresowa 62,
tel.: +48 85 711 07 88, fax: +48 85 711 07 89
handel@metalfach.com.pl

SERWIS METAL-FACH®

16-100 Sokółka, ul. Kresowa 62,
tel.: +48 85 711 07 80, fax: +48 85 711 07 93,
serwis@metalfach.com.pl

SKLEP, CZĘŚCI ZAMIENNE METAL-FACH®

16-100 Sokółka, ul. Kresowa 62,
tel.: +48 85 711 07 81, fax: +48 85 711 07 93,
sklep.mf@metalfach.com.pl

METAL-FACH®

„METAL-FACH” SP. Z O. O.; UL. KRESOWA 62; 16-100 SOKÓŁKA