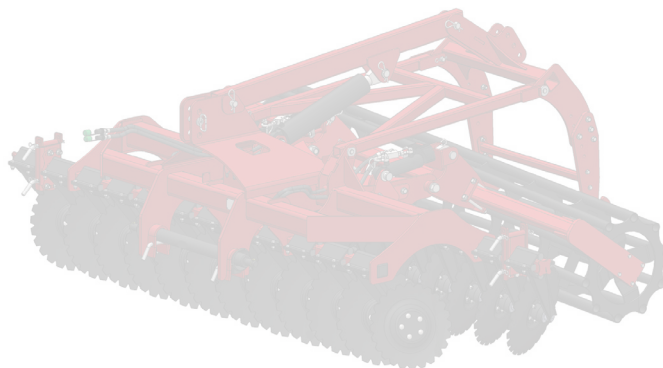




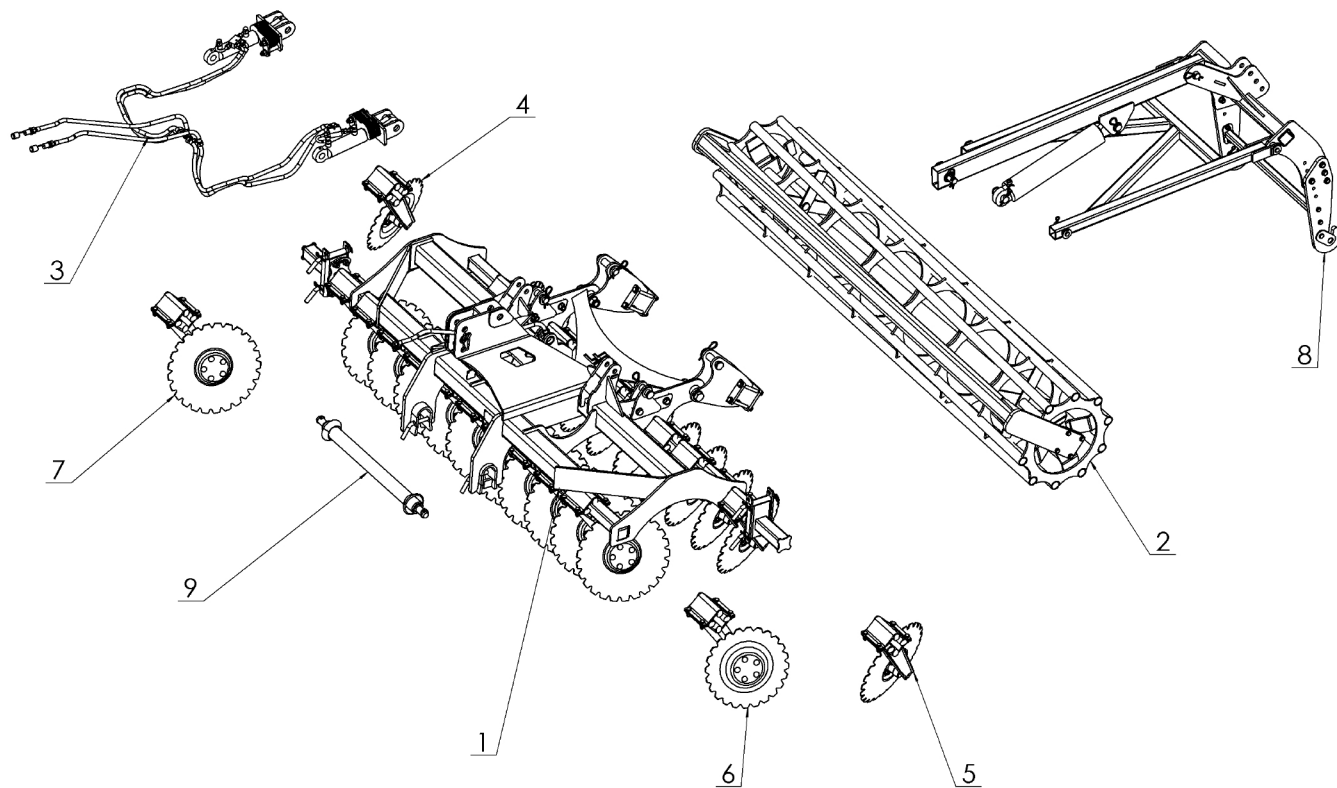


## SPIS TREŚCI

1.	ZŁOŻENIE OGÓLNE	4	7.	WAŁ UPRAWOWY typu FLEX	16
2.	RAMA AGREGATU UPRAWOWO-SIEWNEGO	6	8.	HYDROPAK U740/1-3,0m	20
3.	WAŁ RUROWY	8	9.	ŚRUBA RZYMSKA KPL.	22
4.	WAŁ PACKER KPL.	10	10.	INSTALACJA HYDRAULICZNA	24
5.	WAŁ u-BOX KPL.	12	11.	TALERZ KPL. SKF OPTIM – PIASTA BEZOBSŁUGOWA	26
6.	WAŁ PIERŚCIENIOWY V-RING	14	12.	SYGNALIZACJA ŚWIETLNA	28

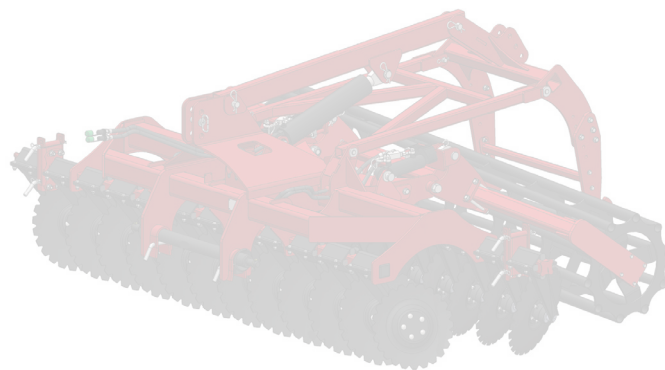


## 1. ZŁOŻENIE OGÓLNE

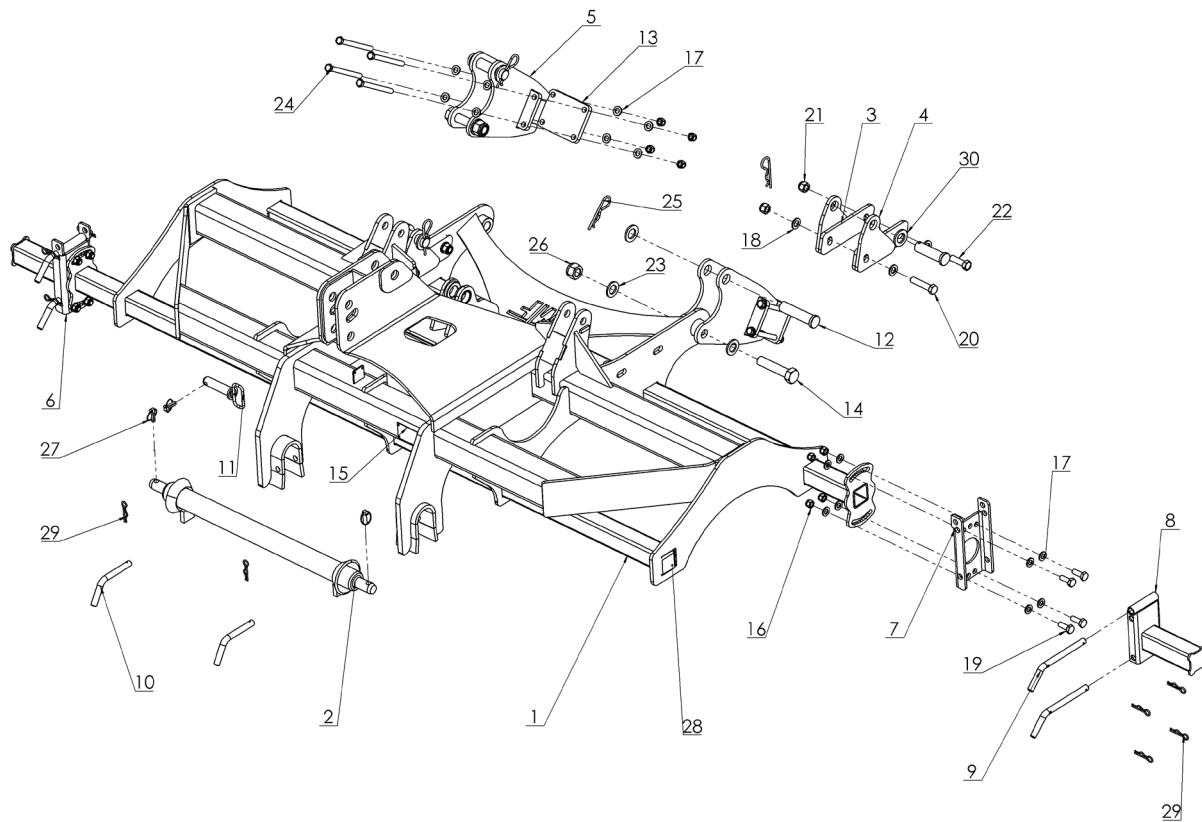


Oznaczenie rysunkowe	Nazwa	Numer części	Ilość (szt.)
1	Rama główna	U740/1 01.01.00	1
2	Wał rurowy kpl. fi 500 mm	U741-WS	1
2*	Wał Packer kpl.	U710-W1	1
3	Hydrauliczna regulacja głębokości pracy	U-740/1 03.00.00	1
4	Talerz tylny kpl. skrajny fi 460mm	U740/1 10.00.S0	1

Oznaczenie rysunkowe	Nazwa	Numer części	Ilość (szt.)
5	Talerz tylny kpl. fi 510mm	U740/1 10.00.00	11
6	Talerz przedni skrajny kpl. fi 460mm	U740/1 11.00.S0	1
7	Talerz przedni/ kpl. fi 510mm	U-740/1 11.00.00	11
8	Hydropak	U740/1-HS	1
9	Zaczepek trzypunktowy	U-740 01.03.00	1



## 2. RAMA AGREGATU UPRAWOWO - SIEWNEGO U740/1

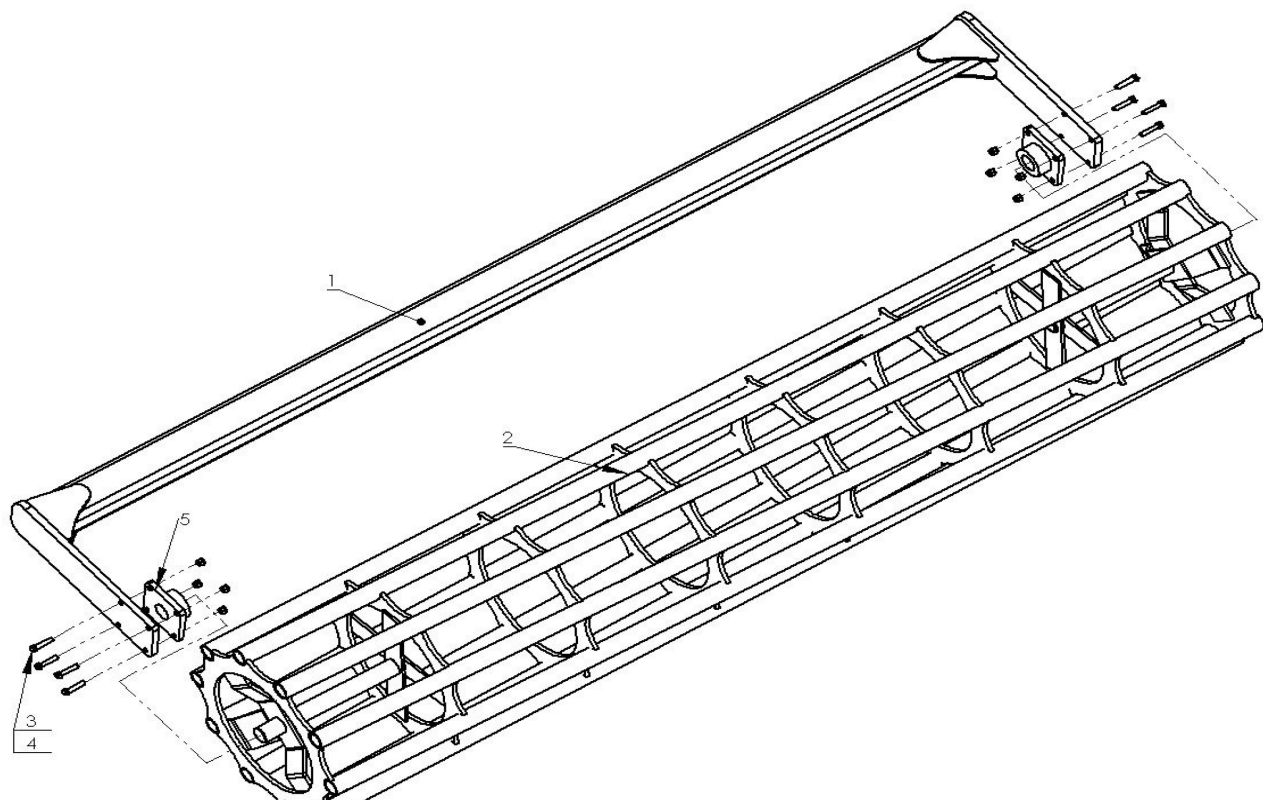




Oznaczenie rysunkowe	Nazwa	Numer części	Ilość (szt.)
1	Rama główna	TU740/1 01.01.00	1
2	Zaczep 3-punktu	U740/1 01.04.00	1
3	Mocowanie regulacji głębokości pracy - prawe	U740/1 01.03.00	2
4	Mocowanie regulacji głębokości pracy - lewe	U740/1 01.02.00	2
5	Uchwyt wału rolującego	U740/1 01.04.00	2
6	Uchwyt skrajnego wspornika talerzy prawy	U740/1 01.00.01	1
7	Uchwyt skrajnego wspornika talerzy lewy	U740/1 01.00.02	1
8	Wspornik talerza skrajnego	U-740 01.04.00.2	2
9	Sworzeń	U740 00.00.05	4
10	Sworzeń V	U-710 01.00.13	2
11	Sworzeń IV	U-710 01.09.00.1	1
12	Sworzeń sitownika małego	U-710 02.00.04.1	2
13	Blacha mocowania wału II (montaż)	U-710 02.05.02M	2
14	Śruba 30x140 10,9 oc 82101	POD-ELZ-000387	2
15	Tabliczka znamionowa U740/1	POD-OST-000194	1

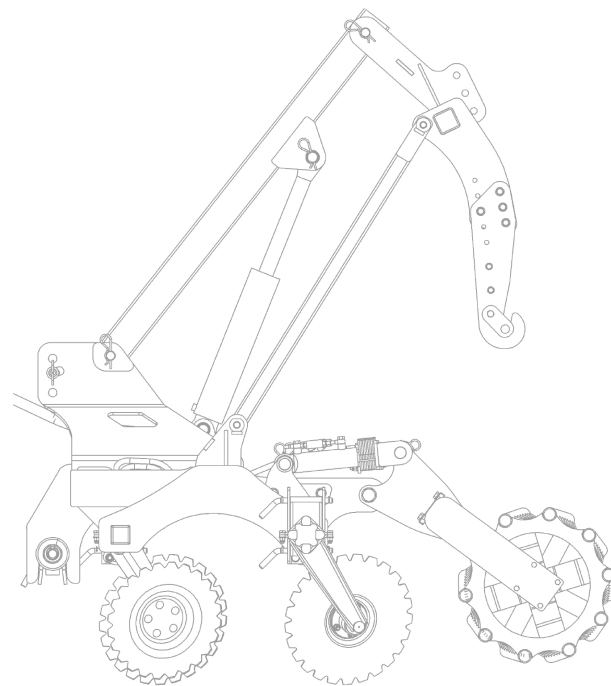
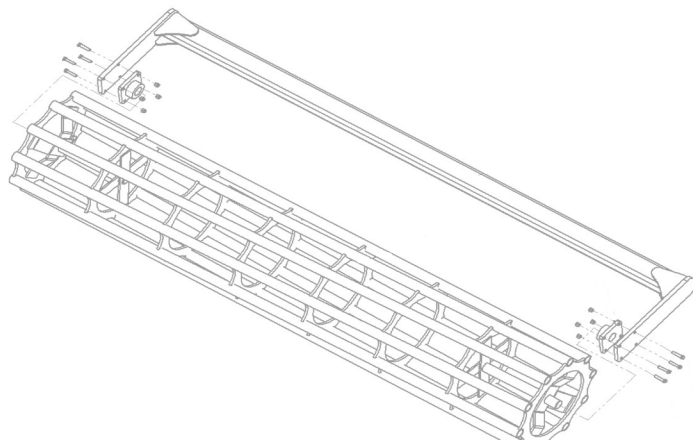
Oznaczenie rysunkowe	Nazwa	Numer części	Ilość (szt.)
16	Nakrętka samokontrująca M16 oc 82175 8	23NS160C	16
17	Podkładka okr. 160c 82005	23P1600C	32
18	Podkładka okr. 200c 82005	23P2000C	8
19	Śruba 16x45 10,9 82105	POD-ELZ-000402	8
20	Śruba 20x90oc 82101	23S20-90 8,8 101	2
21	Nakrętka samokontrująca M20 oc 82175	23NS200C 82175	4
22	Śruba 20x65 oc 10,9 82101	POD-ELZ-000386	2
23	Podkładka okr. 300c 82005	23P3000C	4
24	Śruba 16x180 10,9 82101	POD-ELZ-000385	8
25	Zawlecza sprężysta R6	23ZR6	4
26	Nakrętka samokontrująca M30 oc 82175	POD-ELZ-000042-1	2
27	Zawlecza z pierścieniem 11	23PR11	3
28	Zaślepka kształtownika 70x70	POD-TSZ-000104	2
29	Zawlecza sprężysta R4	23ZR6	10
30	Podkładka okr. 360c 82005	23P3600C	4

### 3. WAŁ RUROWY

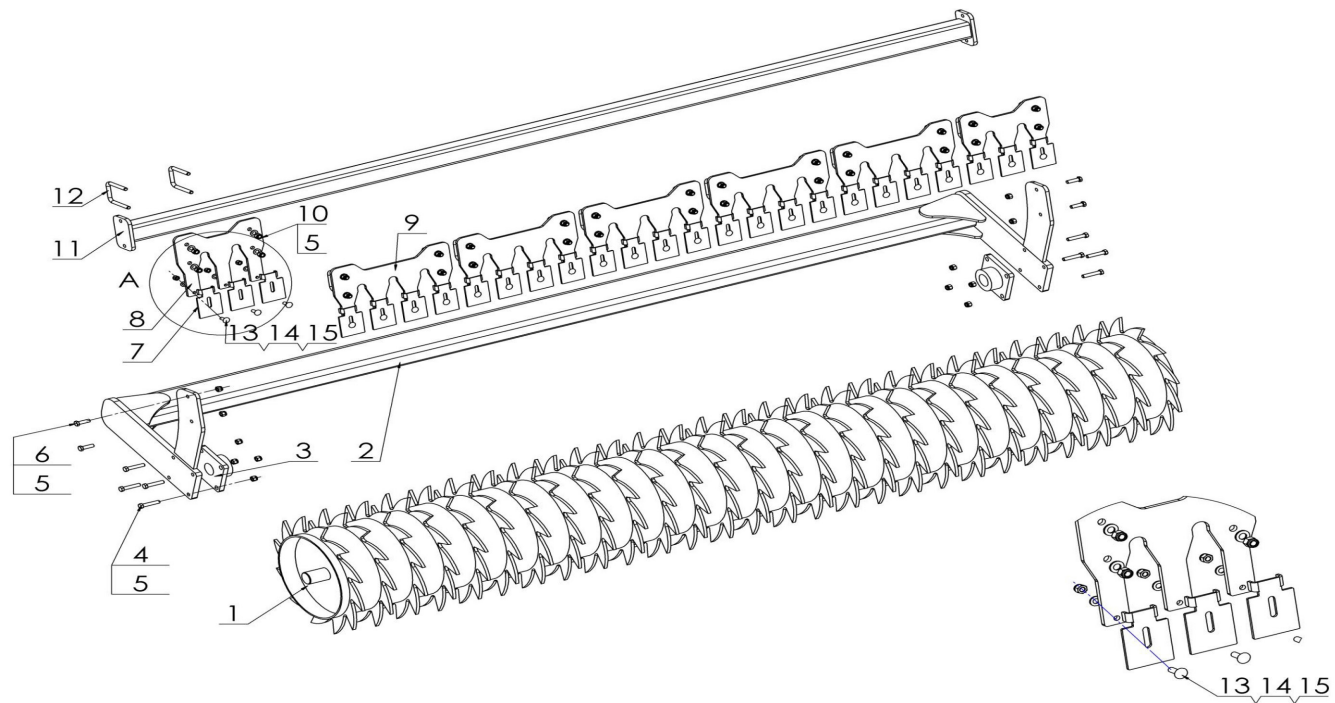




Oznaczenie rysunkowe	Nazwa	Numer części	Ilość (szt.)
1	Zaczep wału	U-710 04.01.00	1
2	Wał rurowy	U-710 04.02.00	1
3	Śruba 12x60 oc 10,9 82101	POD-ELZ-000053-1	8
4	Nakrętka samokontr. M12 oc 82175 8	23NS120C	8
5	Łożysko zespół UCF210	POD-LOZ-000095	2

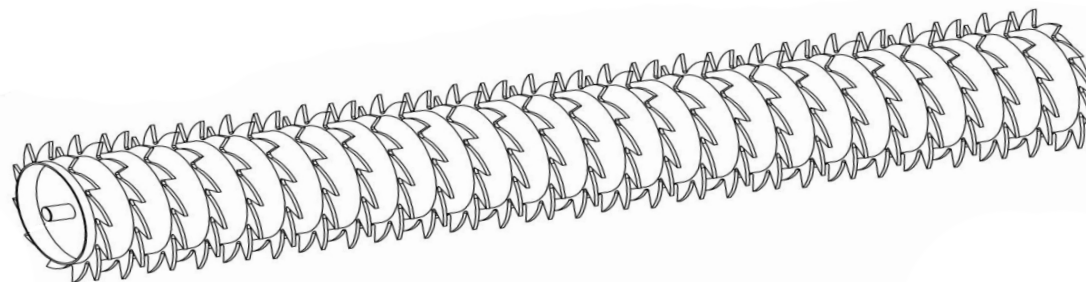


#### 4. WAŁ PACKER KPL.

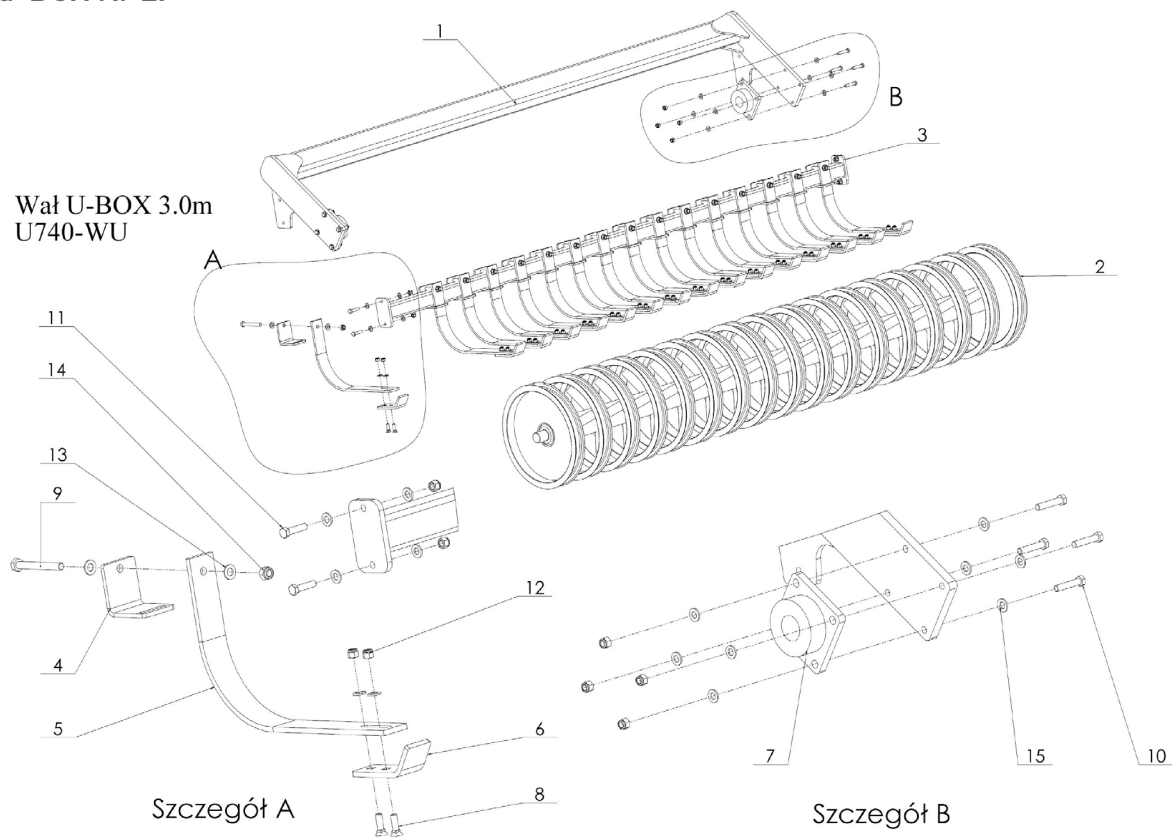


Oznaczenie rysunkowe	Nazwa	Numer części reg. mechaniczna/hydrauliczna	Ilość (szt.)
1	Wał Packer	U-710 14.02.00	1
2	Rama walu Packer	U-710 14.01.00	1
3	Łożysko zespół UCF210	POD-LOZ-000095	2
4	Śruba 12x60 oc 10,9 82101	POD-ELZ-000053-1	8
5	Nakrętka samokontr. M12 oc 82175 8	23NS120C	40
6	Śruba 12x40 oc 8,8 82105	23S12/400C 8,8	4
7	Płytki zagarniacza	U-710/1 14.00.07	26
8	Zagarniacz II	U-710/1 14.00.06	2

Oznaczenie rysunkowe	Nazwa	Numer części reg. mechaniczna/hydrauliczna	Ilość (szt.)
9	Zagarniacz I	U-710/1 14.00.05	5
10	Podkładka M12 oc 82005	23P120C	28
11	Rura zagarniacza kpl.	U-710 14.03.00	1
12	Obejma	U-710/1 14.00.08	14
13	Śruba M10x30 8.8 82406	23S10/300C 8,8	26
14	Nakrętka samokontr. M10 oc 82175	23NS100C	26
15	Podkładka M10 oc 82005	23P100C	26

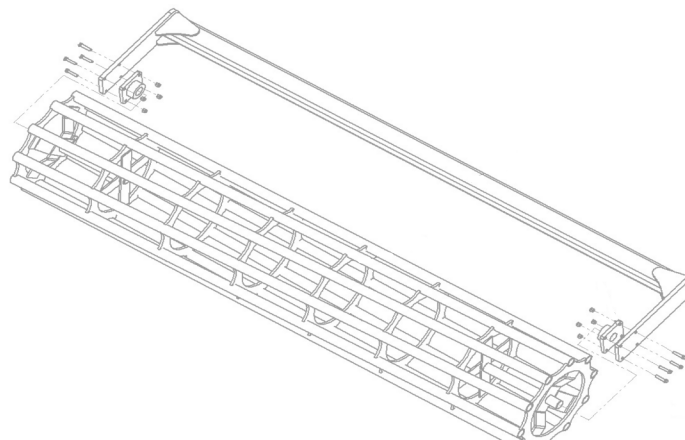


## 5. WAŁ u-BOX KPL.



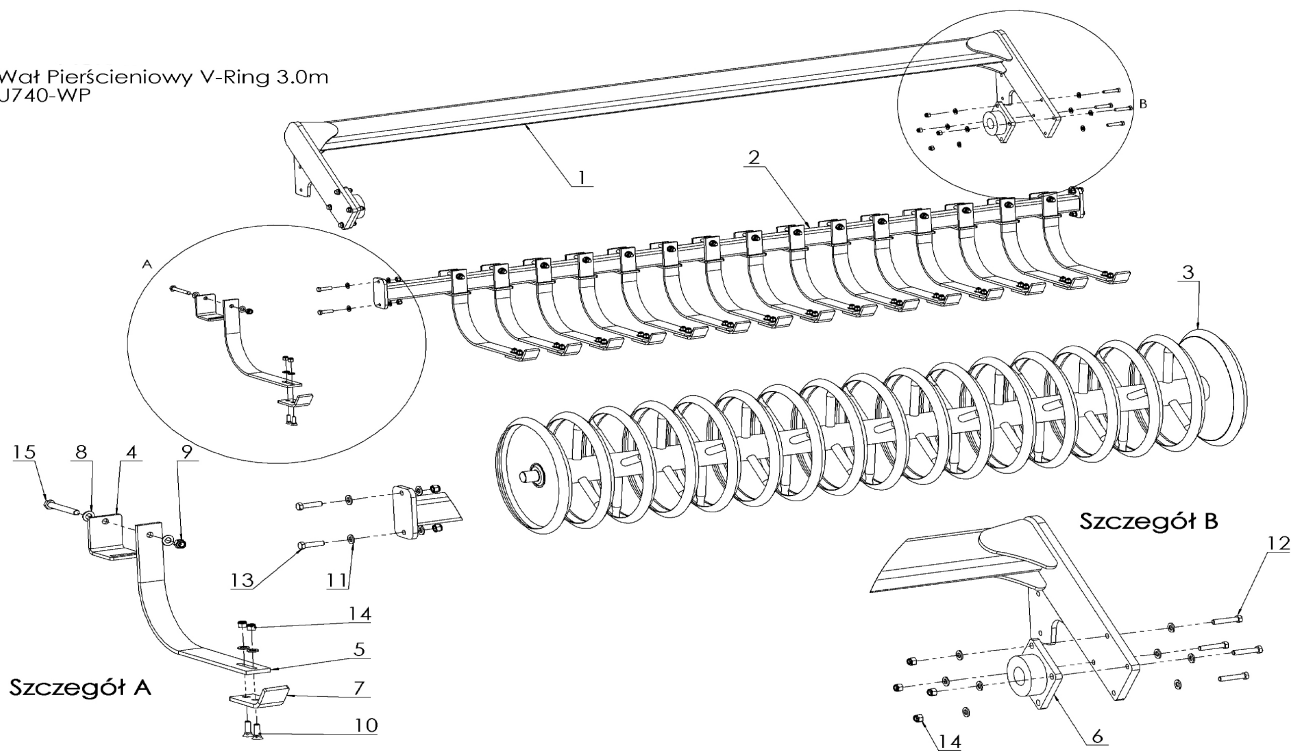
Oznaczenie rysunkowe	Nazwa	Numer części reg. mechaniczna/hydrauliczna	Ilość (szt.)
1	Ramka wału U-box	U-740 05.02.00	1
2	Wał	U-740 05.01.00	1
3	Rura zgarniacza kpl.	U-710 14.03.00	1
4	Mocowanie sprężyny	U-740 05.00.01	16
5	Ramię włóki	POD-EOS-000371	16
6	Redliczka Tabo	POD-0GL-000544	16
7	Zespół łożyskowy UCF210	POD-LOZ-000095	2
8	Śruba zamkowa 12x40 82402 8.8 cz.	POD-ELZ-000647	32

Oznaczenie rysunkowe	Nazwa	Numer części reg. mechaniczna/hydrauliczna	Ilość (szt.)
9	Śruba 14x120 OC 82101 10.9	POD-ELZ-000635	16
10	Śruba M12x60	POD-ELZ-00053-1	8
11	Śruba M12x50 OC 8.8 82101	23S12-500C 8.8	4
12	Nakrętka samokontrująca M12	23NS120C	44
13	Podkładka okr. 14 OC 82005	23P140C	32
14	Nakrętka samokontrująca M14 OC 82758	23NS140C	16
15	Podkładka M12	23P120C	56



## 6. WAŁ PIERŚCIENIOWY V-RING

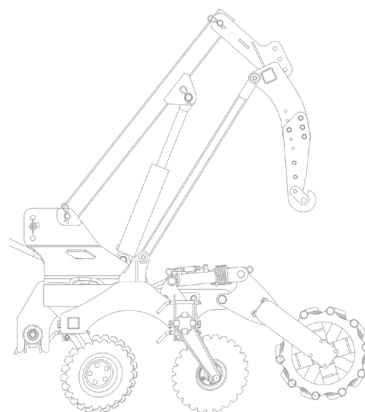
Wał Pierścieniowy V-Ring 3.0m  
U740-WP





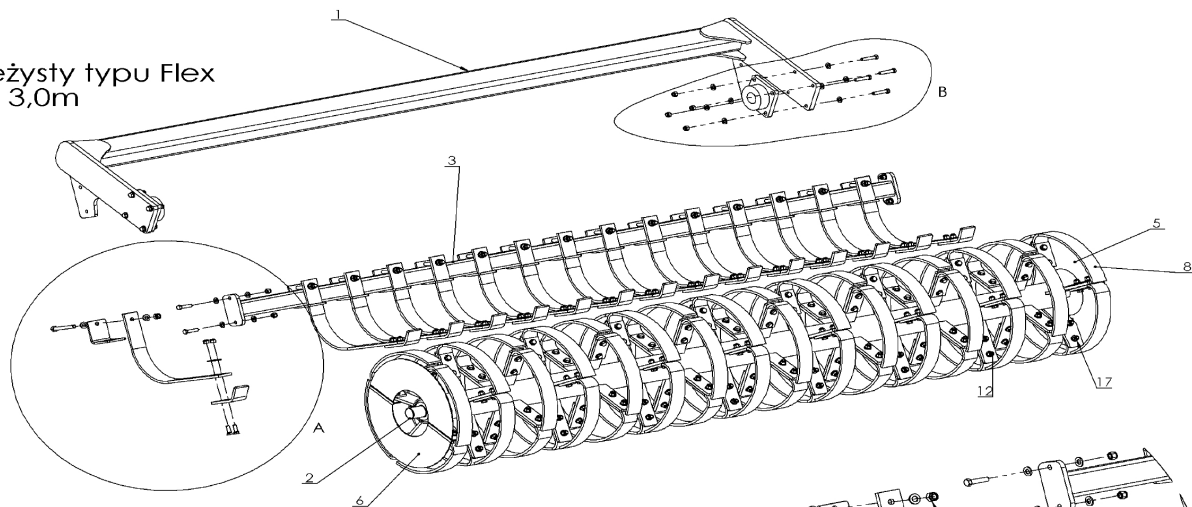
Oznaczenie rysunkowe	Nazwa	Numer części reg. mechaniczna/hydrauliczna	Ilość (szt.)
1	Rama	U-740 05.02.00	1
2	Rura zgarniacza kpl.	U-710 14.03.00	1
3	Wał	U-740 15.01.00	1
4	Mocowanie sprężyny	U-740 05.00.01	16
5	Ramię włóki	POD-EOS-000371	16
6	Zespół łożyskowy UCF210	POD-LOZ 000095	2
7	Redliczka Tabo	POD-UGL-000544	16
8	Podkładka okr. 140C 82005	23P140C	32

Oznaczenie rysunkowe	Nazwa	Numer części reg. mechaniczna/hydrauliczna	Ilość (szt.)
9	Nakrętka samokontrolująca M14oc 82175 8	23NS140C	16
10	Śruba zamkowa 12x40 82402 9.8cz	POD-ELZ-000647	32
11	Podkładka M12	23P120C	56
12	Śruba M12x60	POD-ELZ-000053-1	8
13	Śruba M12x50	23S12/50 8,8	4
14	Nakrętka samokontrolująca M12	23NS120C	44
15	Śruba 14x120oc 82101 10,9	POD-ELZ-000635	16

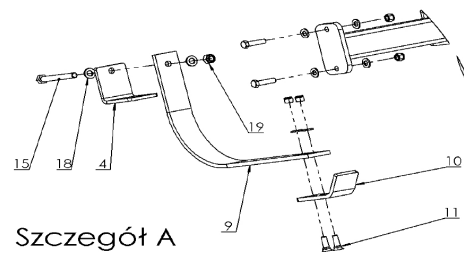
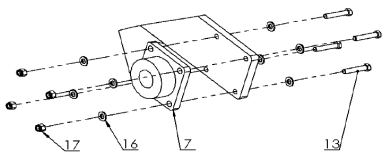


## 7. WAŁ UPRAWOWY typu FLEX

Wał Sprężysty typu Flex  
U740-WS 3,0m

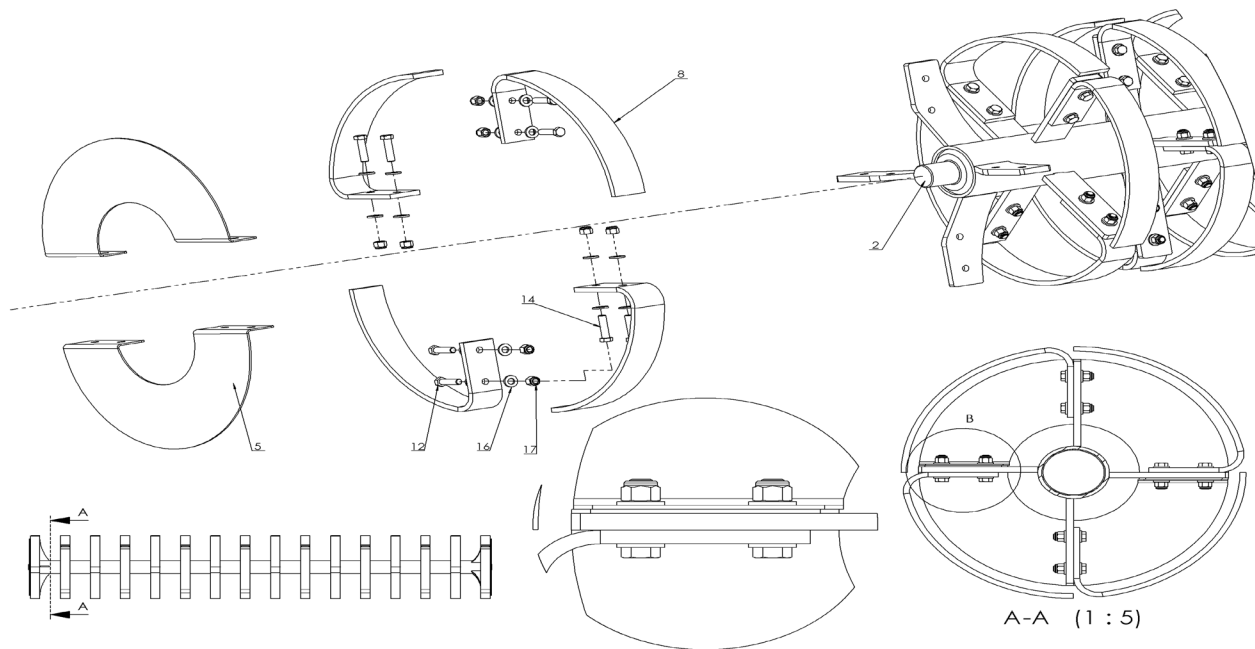


Szczegół B



Szczegół A

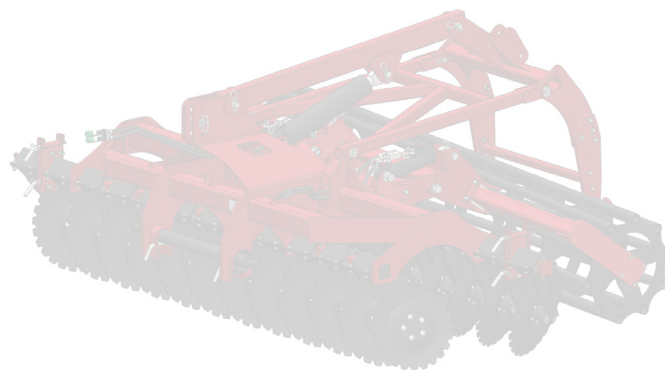
# WAŁ UPRAWOWY typu FLEX



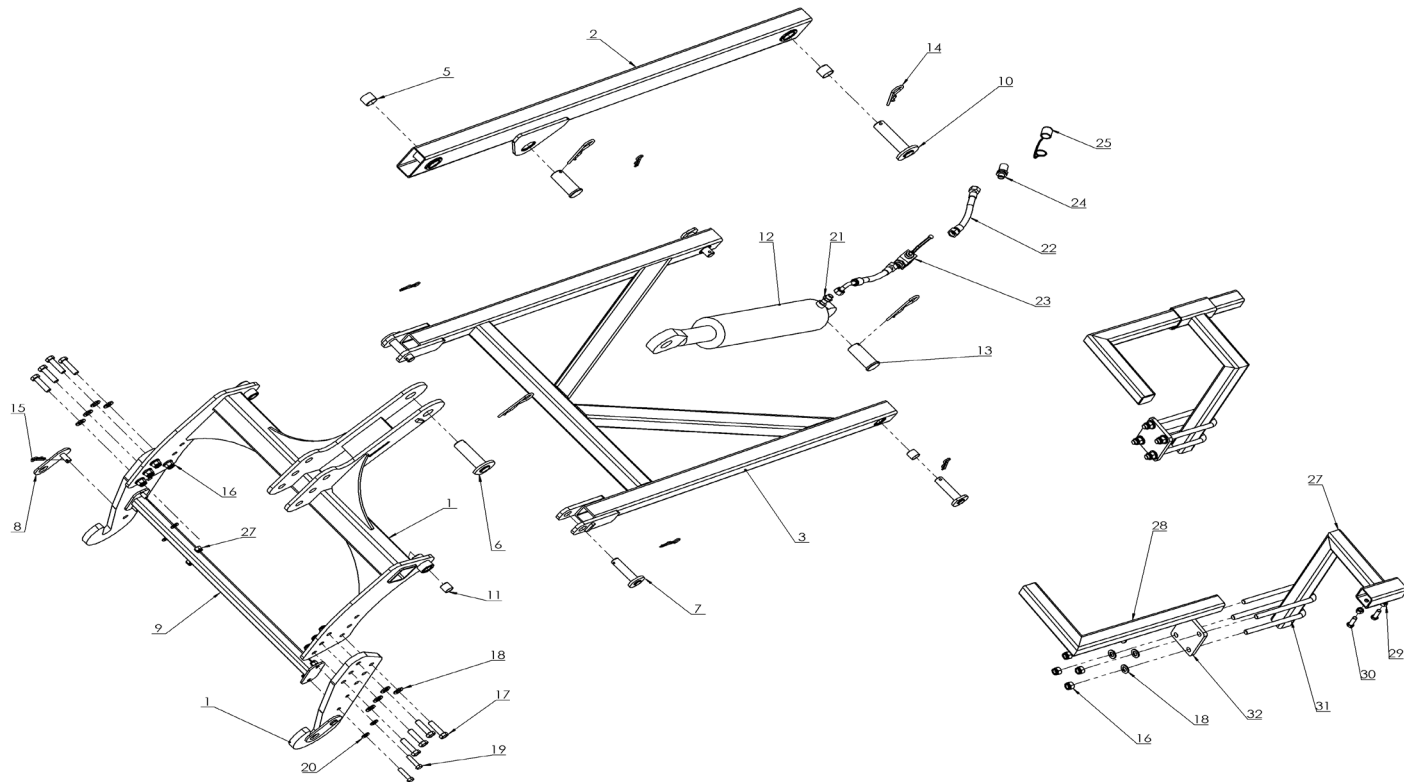
## WAŁ UPRAWOWY typu FLEX

Oznaczenie rysunkowe	Nazwa	Numer części reg. mechaniczna/hydrauliczna	Ilość (szt.)
1	Rama	U-740 05.02.00	1
2	Wał	U-740 04.01.00	1
3	Rura zgarniacza kpl.	U-710 14.03.00	1
4	Mocowanie sprężyny	U-740 05.00.01	15
5	Ostona 1	U-740 04.00.02	2
6	Ostona 2	U-740 04.00.02	2
7	Zespół łożyskowy UCF210	POD-LOZ-000095	2
8	Obręcz walu FLEX	POD-EOS-000372	56
9	Ramię włóki	POD-EOS-000371	15

Oznaczenie rysunkowe	Nazwa	Numer części reg. mechaniczna/hydrauliczna	Ilość (szt.)
10	Redliczka Tabo	POD-UGL-000544	15
11	Śruba zamkowa 12x40 82402 8.8 cz.	POD-ELZ-000647	30
12	Śruba 12x45 OC 82101	23S12/45 8.8 OC	120
13	Śruba M12x60	POD-ELZ-000053-1	8
14	Śruba 12x50 OC 8.8 82101	23S12/50OC	12
15	Śruba 14x120oc 82101 10,9	POD-ELZ-000635	15
16	Podkładka M12	23P120OC	340
17	Nakrętka M12x1,5-8.8	23NS12OC	185
18	Podkładka okr. 14Oc 82005	23P14OC	16
19	Nakrętka samokontrująca M14oc 82175 8	23NS14OC	16



## 8. HYDROPAK U740/1-3,0m

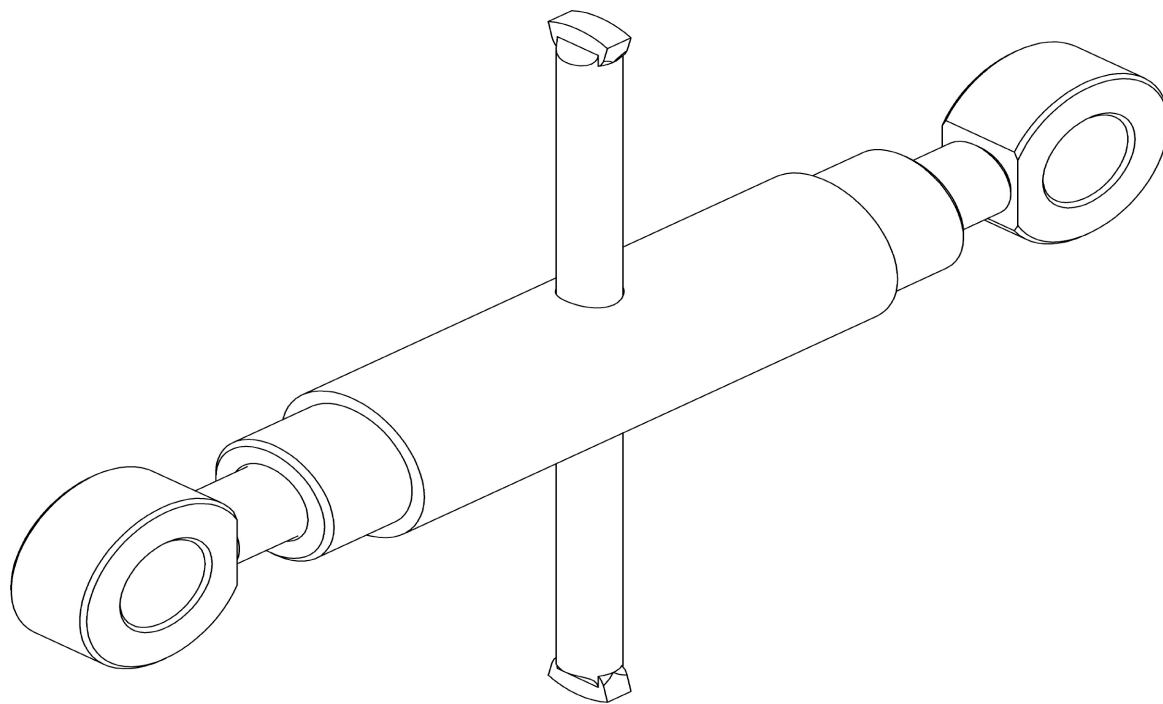


Oznaczenie rysunkowe	Nazwa	Numer części reg. mechaniczna	Ilość (szt.)
1	Ramka trzypunktowa siewnika	U740/1 02.02.00	1
2	Belka górna unoszenia hydrobaka	U740/1 02.01.00	1
3	Ramka dolna hydrobaka	U740/1 02.04.00	1
4	Blacha dolnego zawiesia siewnika	U740/1 02.00.01	2
5	Tulejka GSM 3529 30 1	POD-LOZ-000190	4
6	Sworzeń 1 belki górnej hydrobaka	U740/1 02.06.00	1
7	Sworzeń dolnej ramki hydrobaka	U740/1 02.07.00	4
8	Zabezpieczenie sworzni dolnych siewnika	U740/1 02.05.00	2
9	Usztywnienie haków hydrobaka ciężarów dolnych	U740/1 02.03.00	1
10	Sworzeń 2 belki górnej hydrobaka	U740/1 02.08.00	1
11	Tulejka GMS 2528 25 3	POD-LOZ-000179	8
12	Siłownik U740/1 UCN07-80/400	POD-HSL-000098	1
13	Sworzeń siłownika podnoszenia	U740-1 02.00.00	2
14	Zawlecza rolnicza fi 6	23ZR6	4
15	Zawlecza rolnicza fi4	23ZRF14	6
16	Nakrętka M16 samokontrolująca	23NS160C	8

Oznaczenie rysunkowe	Nazwa	Numer części reg. mechaniczna	Ilość (szt.)
17	Śruba M16x60	23S16-60 10,9	8
18	Podkładka okrągła M16	23P1600C	16
19	Śruba M12x50	POD-ELZ-000429	4
20	Podkładka M12	23P120C	8
21	Przyłączka prosta G1/2"x18x1.5	POD-HKR-000078	1
22	Zestaw hydrauliczny nr 24-3	POD-HPR-000438	1
23	Zawór kulowy RS2 15L	POD-HZW-000016-1	1
24	Zawór wtyczka Euro 12 M18x1.5	24ZWE13-M18x1.5	1
25	Nasadka zaworu wtyczki Euro 13	24ZWNE13	1
26	Nakrętka samokontrolująca M12	23NS120C	4
27	Wspornik siewnika dół	U740/1 04.01.00	2
28	Wspornik siewnika góra	U740/1 04.02.00	2
29	Nakrętka M12 cz 82144 5	23N12	4
30	Śruba M12x40oc 10,9 82105	POD-ELZ-000421	4
31	Płyta mocująca	U740/1 04.00.01	2
32	Cybant wspornika siewnika	U740/1 04.00.02	4

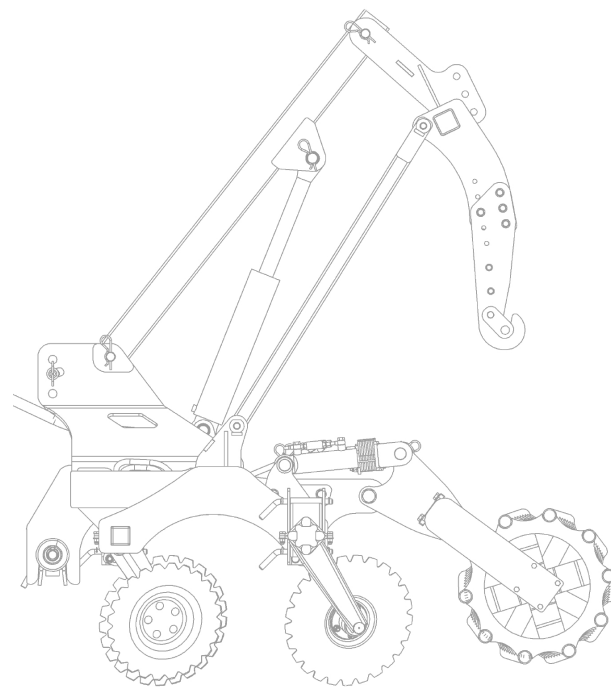
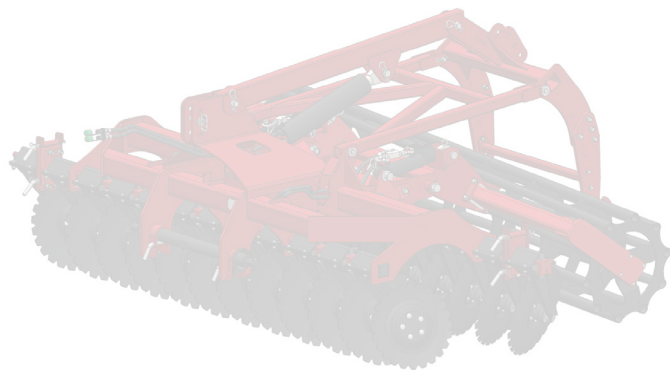


## 9. ŚRUBA RZYMSKA KPL.

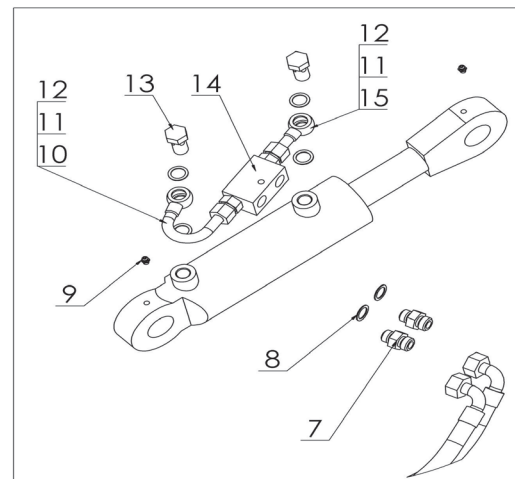
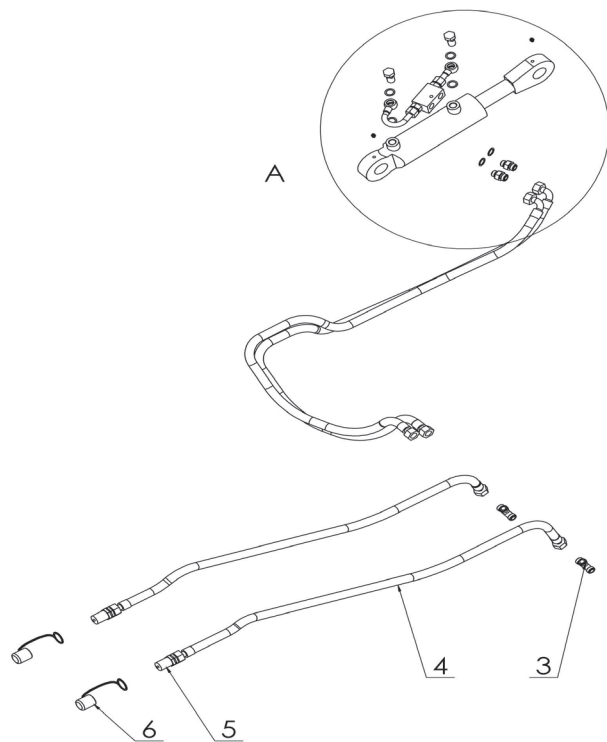


## ŚRUBA RZYMSKA KPL.

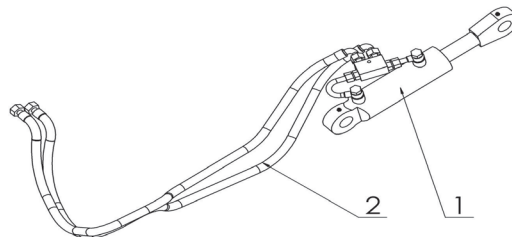
Oznaczenie rysunkowe	Nazwa	Numer części reg. mechaniczna	Ilość (szt.)
1	Śruba rzymska kpl.	U-740 03.00.00	2



## 10. INSTALACJA HYDRAULICZNA



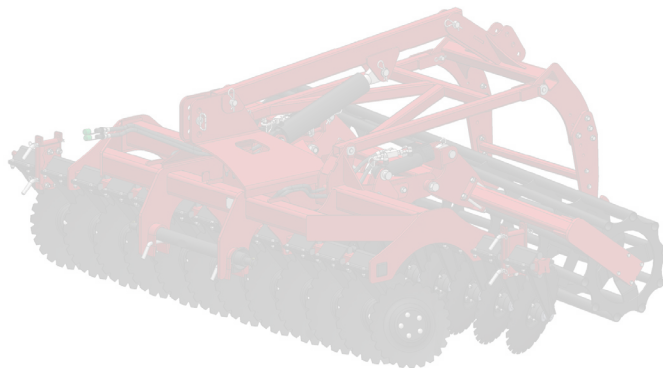
**INSTALACJA HYDRAULICZNA**



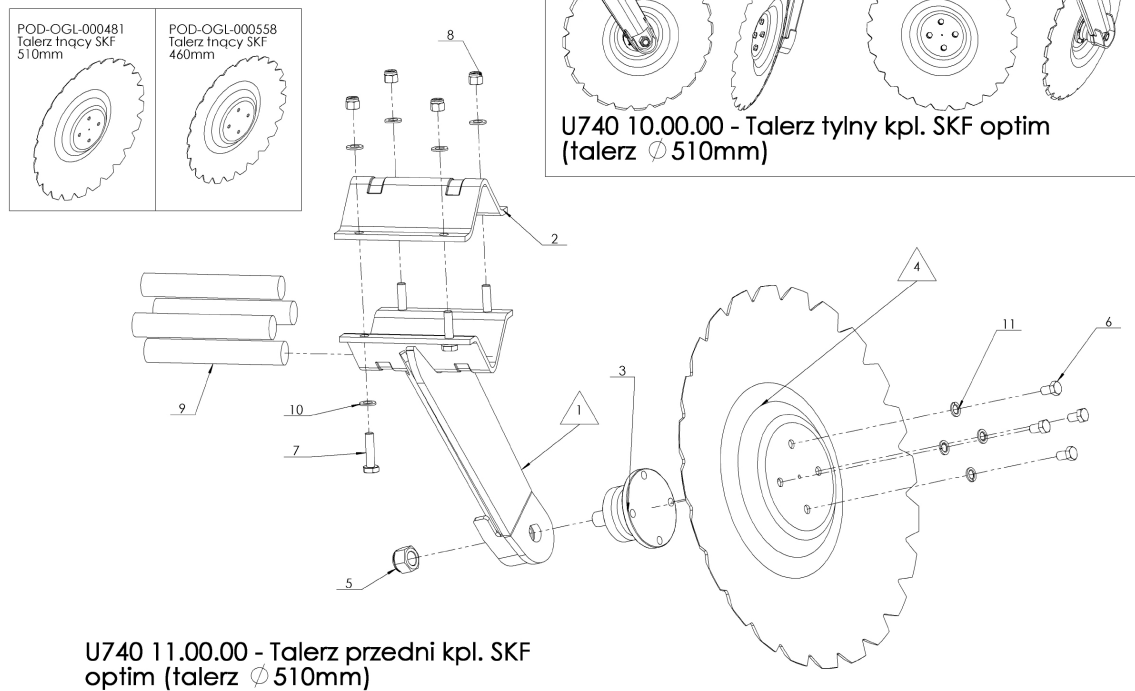
## INSTALACJA HYDRAULICZNA

Oznaczenie rysunkowe	Nazwa	Numer części reg. hydrauliczna	Ilość (szt.)
1	Siłownik CJ2F-63/36/100+KT2	POD-HSL-000042	2
2	Przewód hydrauliczny I	AA/244/10 L-1300	4
3	Złączka trójnikowa 18x18x18	24KT18/18/18	2
4	Przewód hydrauliczny II	A90A/244/10 L-700	2
5	Zawór-wtyczka Euro 13 M18x1,5	24ZWE13-M18x1,5	2
6	Nasadka zaworu wtyczki EURO13	24ZWNE13	2
7	Przyłęczka prosta 3/8x18-1,5 12LR	24KP3/8 18	4

Oznaczenie rysunkowe	Nazwa	Numer części reg. hydrauliczna	Ilość (szt.)
8	Pierścień uszczelniający PPM16 24x16	24UPPM16	12
9	Smarownicza M6x1,0 prosta	23SM	4
10	Końcówka oczkowa M16 - wygięta	POD-HPR-000272	2
11	Pierścień zacinający 16-10 fi 12	24PZ	4
12	Nakrętka hydrauliczna 16-10 (M18x1,5)	24NH	4
13	Śruba oczkowa M16x1,5	24SO16/1,5	4
14	Zawór zwrotny bliżni.sterow. VBPE-3/8" L2CEXC	POD-HZW-000038	2
15	Końcówka oczkowa M16 - prosta	POD-HPR-000241	2



## 11. TALERZ KPL. SKF OPTIM – PIASTA BEZOBSŁUGOWA

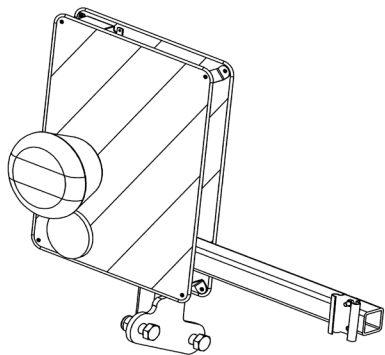


## TALERZ KPL. SKF OPTIM - PIASTA BEZOBSŁUGOWA

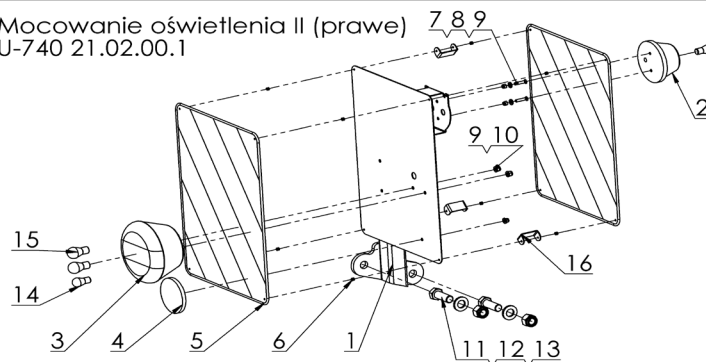
Oznaczenie rysunkowe	Nazwa	Numer części	U740 10.00.00 Talerz tylny kpl. SKF optim	U740 11.00.00 Talerz przedni kpl. SKF optim	U740 12.00.00 Talerz tylny kpl. SKF optim SKRAJNY	U740 13.00.00 Talerz przedni kpl. SKF optim SKRAJNY
1*	Ramię przednie talerza SKF optim	U740 09.01.00	-	1	-	1
1*	Ramię tylne talerza SKF optim	U740 08.01.00	1	-	1	-
2	Daszek wspornika talerzy 200mm tłoczony (montaż)	U740-1 09.01.03M	1	1	1	1
3	Piasta bezobsługowa SKF	POD-LOZ-000174	1	1	1	1
4*	Talerz tnący SKF fi 510mm	POD-OGL-000481	1	1	-	-
4*	Talerz tnący SKF fi 460mm	POD-OGL-000558	-	-	1	1
5	Nakrętka samokontr. M22x1,5 oc 10,9	POD-ELZ-000623	1	1	1	1
6	Śruba 12x1,25x20 10,9 82105 oc	POD-ELZ-000629	4	4	4	4
7	Śruba M12 x 50 10.9	POD-ELZ-000586	4	4	4	4
8	Nakrętka samokontr. M12 10.9	POD-ELZ-000589	4	4	4	4
9	Amortyzator gumowy agregatu 35x210 SKF	POD-TSZ-000131	4	4	4	4
10	Podkładka okr. fi 12 oc	23P120C	8	8	8	8
11	Podkładka spr. 12oc 82008	23P125P	4	4	4	4



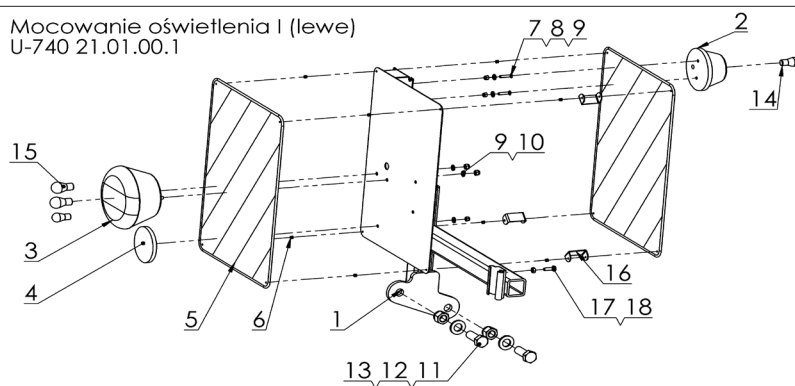
## 12. SYGNALIZACJA ŚWIETLNA



Mocowanie oświetlenia II (prawe)  
U-740 21.02.00.1

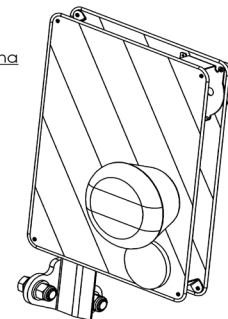


Mocowanie oświetlenia I (lewe)  
U-740 21.01.00.1



Wiązka elektryczna

19



Sygnalizacja świetlna agregatu  
U-740 21.00.00

Oznaczenie rysunkowe	Nazwa	Numer części reg.mechaniczna/hydrauliczna	Ilość (szt.)	
			mocowanie lewe	mocowanie prawe
1	Wspornik oświetlenia I (lewy)	U-740 21.01.10.1	1	1
1	Wspornik oświetlenia II (prawy)	U-740 21.02.10.1	1	1
2	Lampa przed. pozycyjna E92D	26LP	1	1
3	Lampa zespolona AVIA LTZ 239	POD-ELK-000064	1	1
4	Odblask okrągły czerwony	POD-ELK-000149	1	1
5	Tablica ostrzegawcza biało-czerwona	POD-ELK-000155	2	2
6	Nit zrywalny 3x10	23NIT3X10	8	8
7	Śruba teb stożkowy 5x25oc DIN7991	POD-ELZ-000509	2	2
8	Nakrętka samokontr. M5oc 82175 8	POD-ELZ-000471	2	2
9	Nakrętka samokontr. M6oc 82175 8	23NS60C	2	2

Oznaczenie rysunkowe	Nazwa	Numer części reg.mechaniczna/hydrauliczna	Ilość (szt.)	
			mocowanie lewe	mocowanie prawe
10	Podkładka okr. 6oc 82005	23P600C	4	4
11	Śruba M10x40 82101 8.8	POD-ELZ-000045-1	2	2
12	Nakrętka samokontr. M10oc 82175 8	23NS100C	2	2
13	Podkładka okr. 10oc 82005	23P10 82005	2	2
14	Żarówka 12V5W	26Z12V5W	2	2
15	Żarówka 12V21W (P21W)	26Z12V21W	2	2
16	Wzmocnienie	U-710 21.00.01	3	3
17	Śruba M6x25	23S6/250C 105	1	-
18	Nakrętka M6 oc	23N60C	1	-
19	Wiązka elektryczna	POD-ELK-000176	1	





**SPRZEDAŻ METAL-FACH®**

16-100 Sokółka, ul. Kresowa 62,  
tel.: +48 85 711 07 88, fax: +48 85 711 07 89  
handel@metalfach.com.pl

**SERWIS METAL-FACH®**

16-100 Sokółka, ul. Kresowa 62,  
tel.: +48 85 711 07 80, fax: +48 85 711 07 93,  
serwis@metalfach.com.pl

**SKLEP, CZĘŚCI ZAMIENNE METAL-FACH®**

16-100 Sokółka, ul. Kresowa 62,  
tel.: +48 85 711 07 81, fax: +48 85 711 07 93,  
sklep.mf@metalfach.com.pl

**METAL-FACH®**

„METAL-FACH” SP. Z O. O.; UL. KRESOWA 62; 16-100 SOKÓŁKA