



METAL-FACH



**KULTYWATOR ŚCIERNISKOWY
U490, U490/1
KATALOG CZĘŚCI ZAMIENNYCH
WYDANIE I, MARZEC 2018 PL**

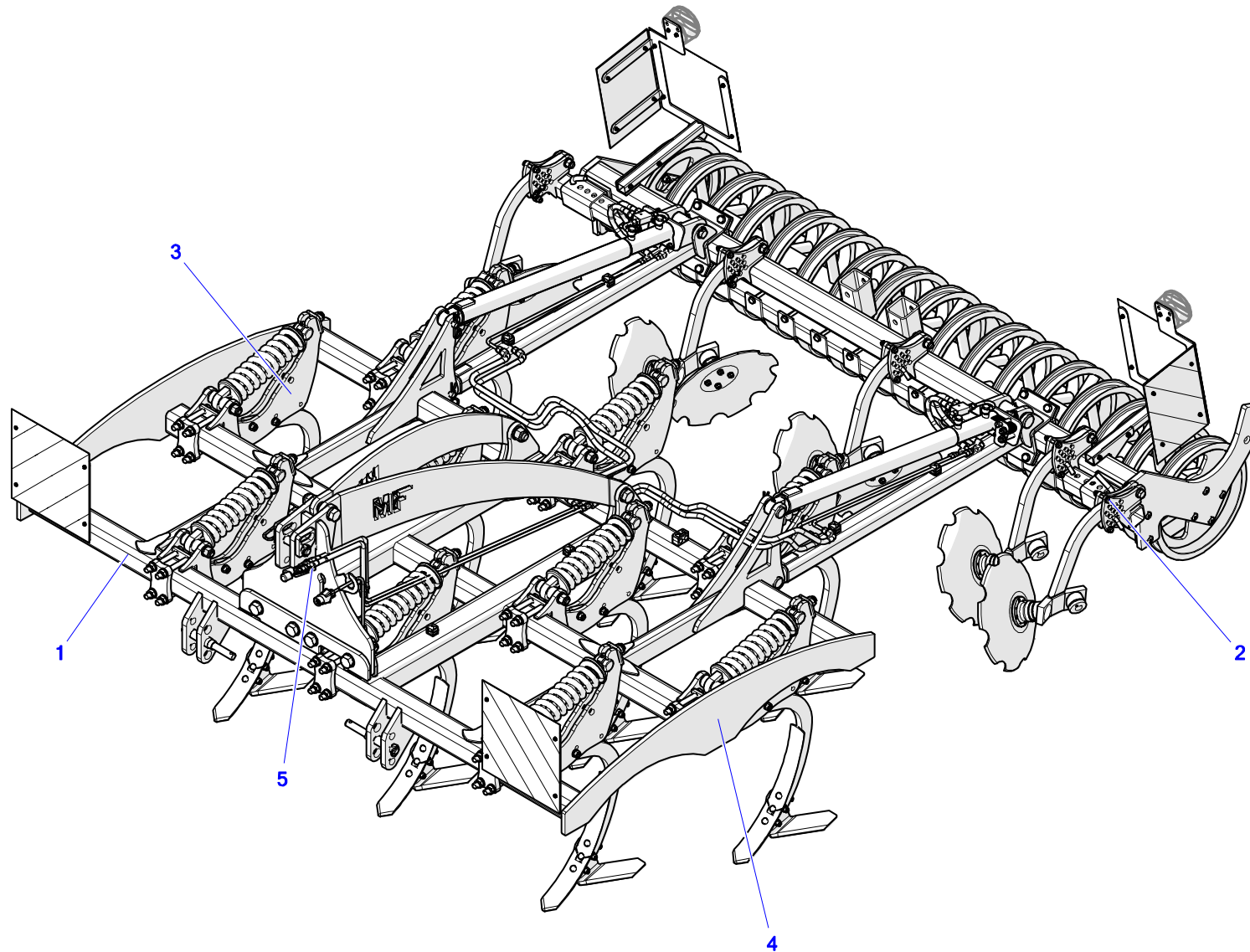


Informacje zawarte w katalogu części są aktualne na dzień opracowania. Producent zastrzega sobie prawo wprowadzania w maszynach zmian konstrukcyjnych, w związku z czym niektóre wielkości lub ilustracje mogą nie odpowiadać stanowi faktycznemu maszyny dostarczonej użytkownikowi. Producent zastrzega sobie prawo dokonywania zmian konstrukcyjnych, nie dokonując zmian w niniejszym katalogu części.

SPIS TREŚCI

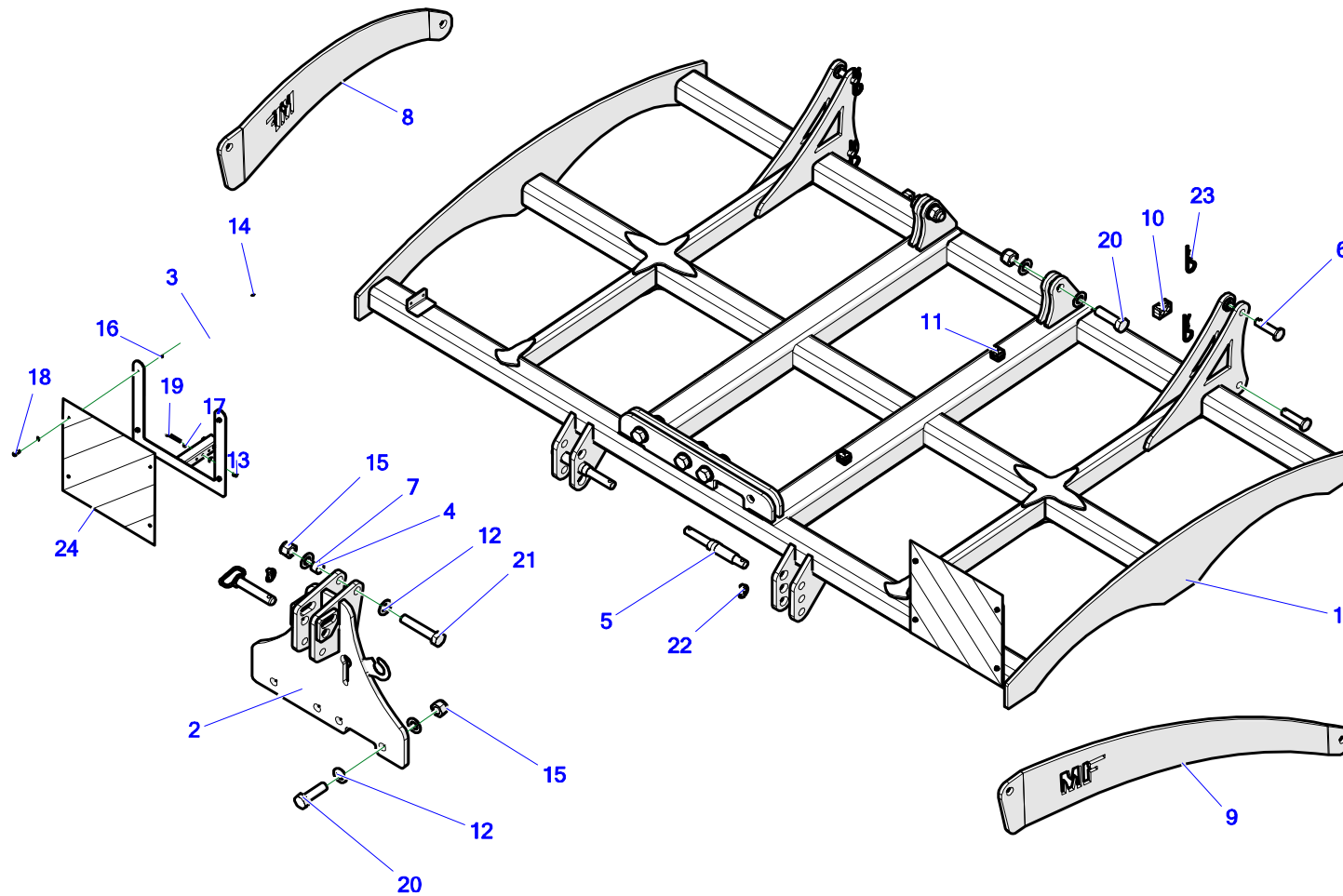
1. KULTYWATOR ŚCIENISKOWY U490, U490/1	4
2. RAMA – ZŁOŻENIE PODSTAWOWE.....	6
3. WAŁ TYLNY – KPL.	9
4. SŁUPICA KOMPLETNA PRAWA/SŁUPICA KOMPLETNA LEWA	14
5. SŁUPICA KOMPLETNA PRAWA/LEWA Z ZABEZPIECZENIEM ŚRUBOWYM.....	16
6. HYDRAULIKA - PRZEWODY	18

1. KULTYWATOR ŚCIENISKOWY U490, U490/1



Nr	Nazwa	Nr rys. lub indeks			
		U490	Ilość	U490/1	Ilość
1	Rama złożenie podstawowe	U490 01.00.00	1	U490/1 01.00.00	1
2	Wał tylny kpl.	U490 02.00.00	1	U490/1 02.00.00	1
3	Słupica kompletna prawa	U490 03.00.P0	4	U490 03.00.P0	8
4	Słupica kompletna lewa	U490 03.00.L0	6	U490 03.00.L0	4
5	Hydraulika przewody	U490 04.00.00	1	U490 04.00.00	1

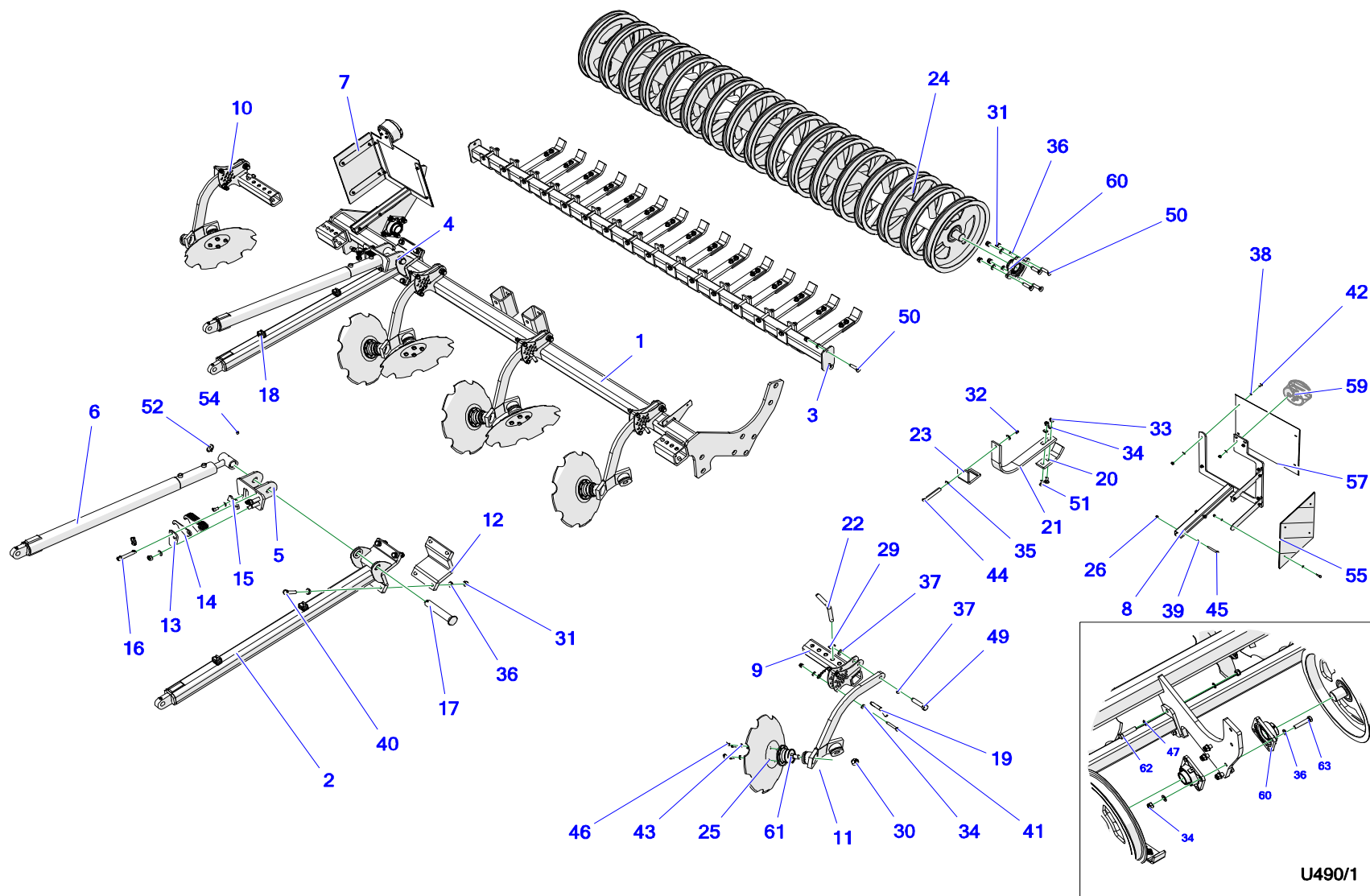
2. RAMA – ZŁOŻENIE PODSTAWOWE



Nr	Nazwa zespołu lub części	Nr rys. lub indeks			
		U490	Ilość	U490/1	Ilość
1	Rama 3m/Rama 3.5m	U490 01.01.00	1	U490/1 01.01.00	1
2	Trzypunkt	U490 01.02.00	1	U490 01.02.00	1
3	Wspornik oświetlenia przód	U490 01.03.00	2	U490 01.03.00	2
4	Sworzeń górny trzypunktu	U490 01.04.00	1	U490 01.04.00	1
5	Sworzeń cięgła dolnego	U490 01.00.05	2	U490 01.00.05	2
6	Sworzeń mocowania wału	U490 01.00.04	4	U490 01.00.04	4
7	Tulejka dystansowa	U490 01.00.03	1	U490 01.00.03	1
8	Blacha z logiem prawa	U490 01.00.02	1	U490 01.00.02	1
9	Blacha z logiem lewa	U490 01.00.01	1	U490 01.00.01	1
10	Uchwyt HBK fi18x2 -podwójny	POD-HPZ-000005-1	2	POD-HPZ-000005-1	2
11	Uchwyt HBK fi 12x2 podwójny	POD-HPZ-000010-1	2	POD-HPZ-000010-1	2
12	Podkładka okr. M30 oc. DIN 125	POD-ELZ-000507	14	POD-ELZ-000507	14
13	Nakrętka samokontruująca m8oc 82175 8 82175 8	23NS8OC	4	23NS8OC	4
14	Nakrętka samokontruująca m6oc 82175 8 82175 8	23NS6OC	8	23NS6OC	8
15	Nakrętka samokontruująca M30 oc 82175	POD-ELZ-000042-1	7	POD-ELZ-000042-1	7
16	Podkładka okr.6oc 82005 82005	23P6OOC	16	23P6OOC	16
17	Podkładka okr.8oc 82005 82005	23P8OOC	8	23P8OOC	8
18	Śruba 6x20oc 8,8 82105 82105 8,8	23S6/20	8	23S6/20	8
19	Śruba 8x60oc 8,8 82105	POD-ELZ-000369	4	POD-ELZ-000369	4

Nr	Nazwa zespołu lub części	Nr rys. lub indeks			
		U490	Ilość	U490/1	Ilość
20	Śruba 30x100oc 8,8 82101	POD-ELZ-000390	6	POD-ELZ-000390	6
21	Śruba 30x150oc 10,9 82101	POD-ELZ-000696	1	POD-ELZ-000696	1
22	Zawlecza z pierścieniem 11	23PR11	3	23PR11	3
23	Zawlecza spręż.poj. 6 (litera R poj.)	23ZR6	4	23ZR6	4
24	Tablica ostrzegawcza białoczerwona 423mm x 423mm lewa	POD-ELK-000293	1	POD-ELK-000293	1
25	Tablica ostrzegawcza białoczerwona 423mm x 423mm prawa	POD-ELK-000292	1	POD-ELK-000292	1

3. WAŁ TYLNY – KPL.



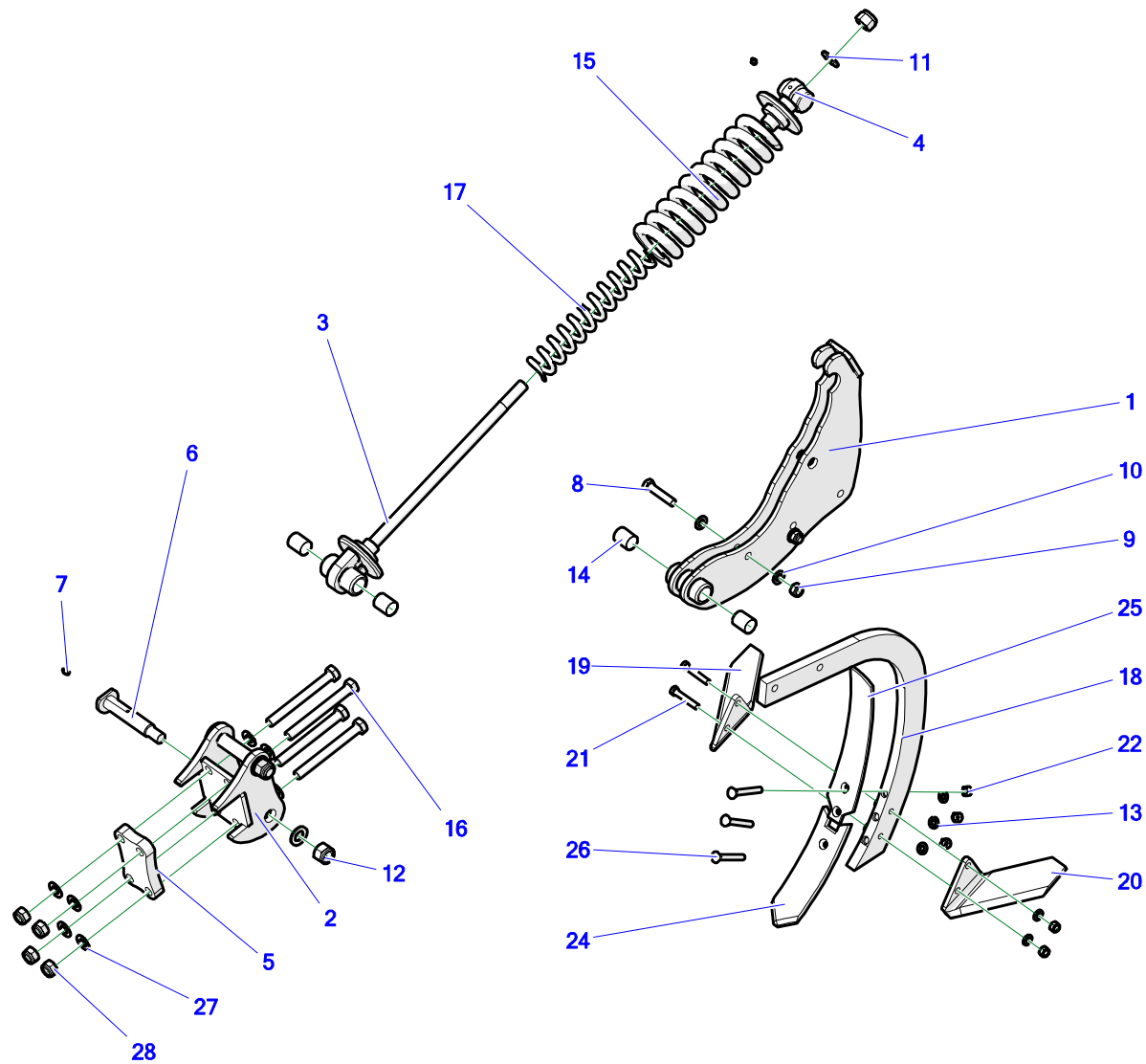
Nr	Nazwa zespołu lub części	Nr rys. lub indeks			
		U490	Ilość	U490/1	Ilość
1	Ramka wału/ Ramka wału 3.5m	U490 02.01.00	1	U490/1 02.01.00	1
2	Mocowanie wałów	U490 02.02.00	2	U490 02.02.00	2
3	Rura zagarniacza kpl.	U490 02.03.00	1	U490/1 02.02.00	2
4	Blokada siłownika prawa	U490 02.04.00	1	U490 02.04.00	1
5	Blokada siłownika lewa	U490 02.05.00	1	U490 02.05.00	1
6	Siłownik spawany	U490 02.09.00	2	U490 02.09.00	2
7	Wspornik światel prawy	U490 02.10.00	1	U490 02.10.00	1
8	Wspornik światel tylnych lewy	U490 02.11.00	1	U490 02.11.00	1
9	Wspornik lewy	U490 02.07.00	1	U490 02.07.00	1
10	Wspornik prawy	U490 02.06.00	1	U490 02.06.00	1
11	Wspornik talerzy	U490 02.08.00	5	U490 02.08.00	5
12	Daszek	U490 02.02.02M	2	U490 02.02.02M	2
13	Docisk blaszek regulacji	U490 02.00.05	2	U490 02.00.05	2
14	Blaszka regulacji siłowników	U490 02.00.04	18	U490 02.00.04	18
15	Ogranicznik siłownika wałów	U490 02.00.03	2	U490 02.00.03	2
16	Sworzeń regulacji wałów	U490 02.00.02	2	U490 02.00.02	2
17	Sworzeń siłownika	U490 02.00.01	2	U490 02.00.01	2
18	Uchwyt HBK fi 12x2 podwójny	POD-HPZ-000010-1	4	POD-HPZ-000010-1	4
19	Sworzeń regulacyjny II	U-710 02.00.08	5	U-710 02.00.08	5
20	Redliczka Tabo	POD-OGL-000544	16	POD-OGL-000544	18

Nr	Nazwa zespołu lub części	Nr rys. lub indeks			
		U490	Ilość	U490/1	Ilość
21	Ramię włóki	POD-EOS-000371	16	POD-EOS-000371	18
22	Sworzeń V	U-710 01.00.13	2	U-710 01.00.13	2
23	Mocowanie sprężyny	U-740 05.00.01	16	U-740 05.00.01	18
24	Wał	U-740 05.01.00	1	U490/1 02.03.00	2
25	Talerz skrajny z korbami fi 460/4	POD-OGL-000576	7	POD-OGL-000576	8
26	Nakrętka samokontrująca m8oc 82175 8 82175 8	23NS8OC	4	23NS8OC	4
27	Nakrętka samokontrująca m6oc 82175 8 82175 8	23NS6OC	20	23NS6OC	20
28	Podkładka okr.10cz 82005 82005	23P10OOC	4	23P10OOC	4
29	Nakrętka samokontrująca M20 oc 82175 8 82175 8	23NS20OC 82175	5	23NS20OC 82175	5
30	Nakrętka samokontrująca M22x1,5 oc 10,9	POD-ELZ-000623	7	POD-ELZ-000623	8
31	Nakrętka samokontrująca M16 oc 82175 8 82175 8	23NS16OC	20	23NS16OC	26
32	Nakrętka samokontrująca m14oc 82175 8 82175 8	23NS14OC	20	23NS14OC	22
33	Nakrętka samokontrująca m12oc 82175 8 82175 8	23NS12OC	42	23NS12OC	46
34	Podkładka okr.12oc 82005	23P12OC	52	23P12OC	56
35	Podkładka okr.14oc 82005 82005	23P14OC	36	23P14OC	40
36	Podkładka okr.16oc 82005 82005	23P16OOC	24	23P16OOC	32
37	Podkładka okr.20oc 82005 82005	23P20OOC	10	23P20OOC	10

Nr	Nazwa zespołu lub części	Nr rys. lub indeks			
		U490	Ilość	U490/1	Ilość
38	Podkładka okr.6oc 82005 82005	23P6OOC	36	23P6OOC	36
39	Podkładka okr.8oc 82005 82005	23P8OOC	8	23P8OOC	8
40	Śruba 16x60oc 8,8 82101 82101	23S16/60 8,8 82101 OC	8	23S16/60 8,8 82101 OC	8
41	Śruba 12x70oc 8,8 82101 82101	23S12/70OC 8,8	10	23S12/70OC 8,8	10
42	Śruba 6x20oc 8,8 82105 82105 8,8	23S6/20	16	23S6/20	16
43	Podkładka spr.12oc 82008 82008	23P12SP	28	23P12SP	32
44	Śruba 14x120oc 10,9 82101	POD-ELZ-000635	16	POD-ELZ-000635	18
45	Śruba 8x60oc 8,8 82101 82101	23S8/60OC 8,8	4	23S8/60OC 8,8	4
46	Śruba 12x1,25x20oc 10,9 82105	POD-ELZ-000629	28	POD-ELZ-000629	32
47	Podkładka wachl. Zew. 16oc DIN 6798A	POD-ELZ-000705	4	POD-ELZ-000705	8
48	Śruba imbus 10x20oc 8,8 82302	POD-ELZ-000044-1	4	POD-ELZ-000044-1	4
49	Śruba 20x80oc 82101 82101	23S20/80 8,8 OC	5	23S20/80 8,8 OC	5
50	Śruba imbus łeb stożk. 16x60oc 10,9 DIN7991	POD-ELZ-000693	12	POD-ELZ-000693	12
51	Śruba płużna 12x40cz 8,8 82402	POD-ELZ-000647	32	POD-ELZ-000647	36
52	Zawlecarka z pierścieniem 6	23PR6	4	23PR6	4
53	Zawlecarka spręż.poj. 4 (litera R poj.)	23ZRFI4	7	23ZRFI4	7
54	Smarownicza M8x1,0 prosta	23SM8	6	23SM8	6

Nr	Nazwa zespołu lub części	Nr rys. lub indeks			
		U490	Ilość	U490/1	Ilość
55	Tablica ostrzegawcza białoczerwona 423mm x 282mm lewa	POD-ELK-000295	1	POD-ELK-000295	1
56	Tablica ostrzegawcza białoczerwona 423mm x 282mm prawa	POD-ELK-000294	1	POD-ELK-000294	1
57	Tablica ostrzegawcza białoczerwona 423mm x 423mm lewa	POD-ELK-000293	1	POD-ELK-000293	1
58	Tablica ostrzegawcza białoczerwona 423mm x 423mm prawa	POD-ELK-000292	1	POD-ELK-000292	1
59	Lampa 6001110485	POD-ELK-000297	2	POD-ELK-000297	2
60	Łożysko zespół FY 50 TR	POD-LOZ-000244	2	POD-LOZ-000244	4
61	Piasta bezobsługowa BAA0004	POD-LOZ-000174	7	POD-LOZ-000174	8
62	śruba 16/70oc 8.8 82101 82101			23S16/70	2
63	Śruba 16x75oc 8.8 82101			POD-ELZ-000050-1	4

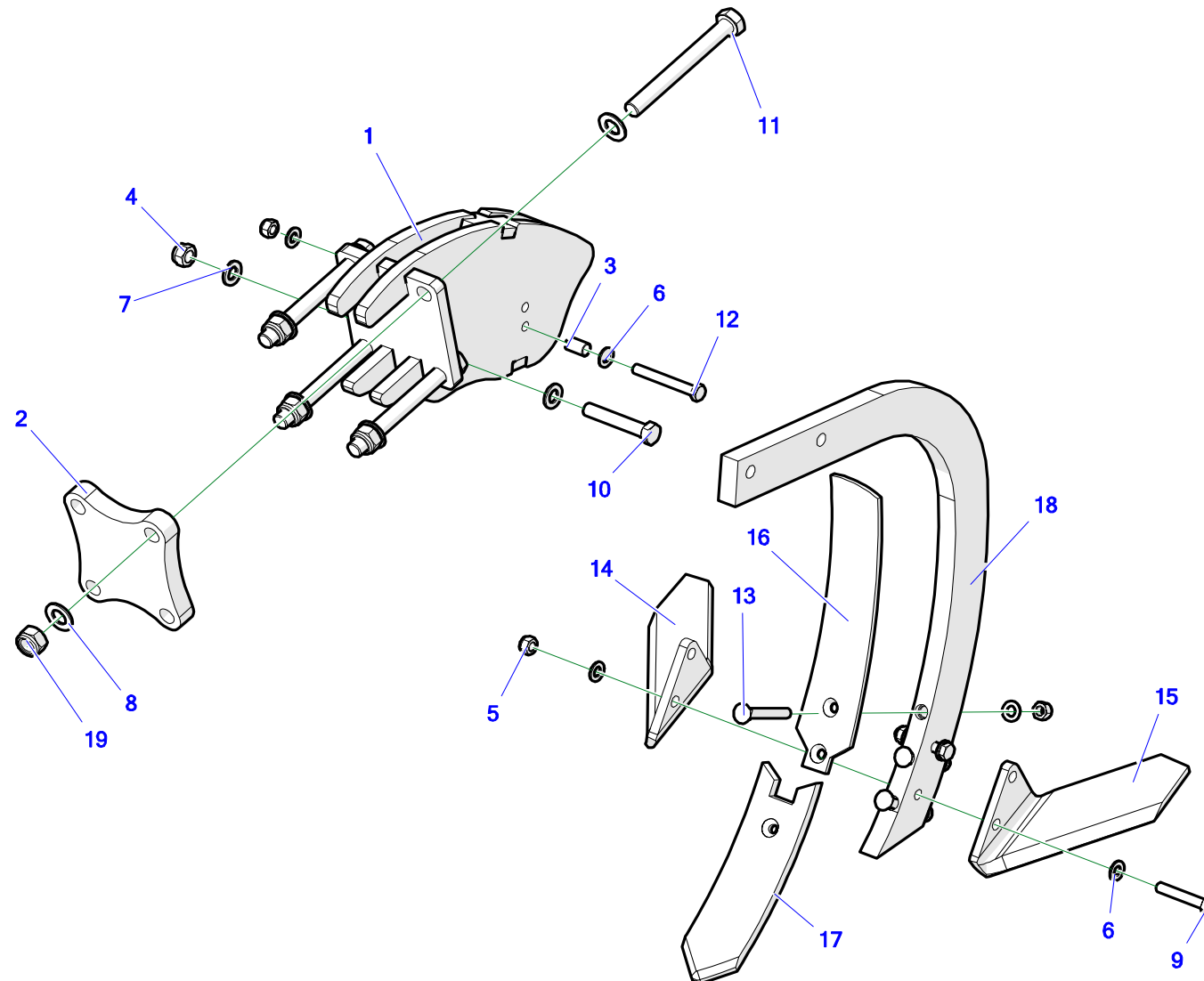
4. SŁUPICA KOMPLETNA PRAWA/SŁUPICA KOMPLETNA LEWA



Nr	Nazwa	Nr rys. lub indeks	Ilość
1	Wspornik słupicy	U490 03.01.00	1
2	Mocowanie słupicy	U490 03.02.00	1
3	Śruba naciągu sprężyny	U490 03.03.00	1
4	Naciąg sprężyn	U490 03.04.00	1
5	Blacha montażowa	U490 03.00.01	1
6	Sworzeń słupicy	U490 03.00.02	2
7	Smarowniczką M8x1,0 prosta	23SM8	3
8	Śruba 16x75oc 5,8 82101 82101	23S16/75 5.8 82101 OC	2
9	Nakrętka samokontruująca M16 oc 82175 8 82175 8	23NS16OC	2
10	Podkładka okr.16oc 82005 82005	23P16OOC	4
11	Podkładka okr.24oc 82005 82005	23P24OC	3
12	Nakrętka samokontruująca M24 oc 8 82175	POD-ELZ-000399	3
13	Podkładka okr.12oc 82005	23P12OC	7
14	Tuleja PAP 3040 P20	POD-LOZ-000218	4
15	Sprężyna naciskowa 24/114/350/9 (AXT)	POD-SPR-000068	1
16	Śruba 20x180oc 8.8 82101	POD-ELZ-000660	4
17	Sprężyna naciskowa 13/63/350/12,5 (AXT)	POD-SPR-000069	1
18	Grządziel agregat ścierniskowy	POD-OGL-000580	1
19	Lemiesz boczny 34060857P	POD-OGL-000586	1

Nr	Nazwa	Nr rys. lub indeks	Ilość
20	Lemiesz boczny 34060856L	POD-OGL-000585	1
21	Śruba 12x70oc 8,8 82101 82101	23S12/70OC 8,8	2
22	Nakrętka samokontruująca m12oc 82175 8 82175 8	23NS12OC	5
24	Czubek redlicy agregat ścierniskowy	POD-OGL-000581	1
25	Oslona grządzieli prawa agregat ścierniskowy	POD-OGL-000583	1
25*	Oslona grządzieli lewa agregat ścierniskowy	POD-OGL-000582	1
26	Śruba płuzna 12x90cz 10,9 82402	POD-ELZ-000688	3
27	Podkładka okr.20oc 82005 82005	23P20OOC	8
28	Nakrętka samokontruująca M20 oc 82175 8 82175 8	23NS20OC 82175	4

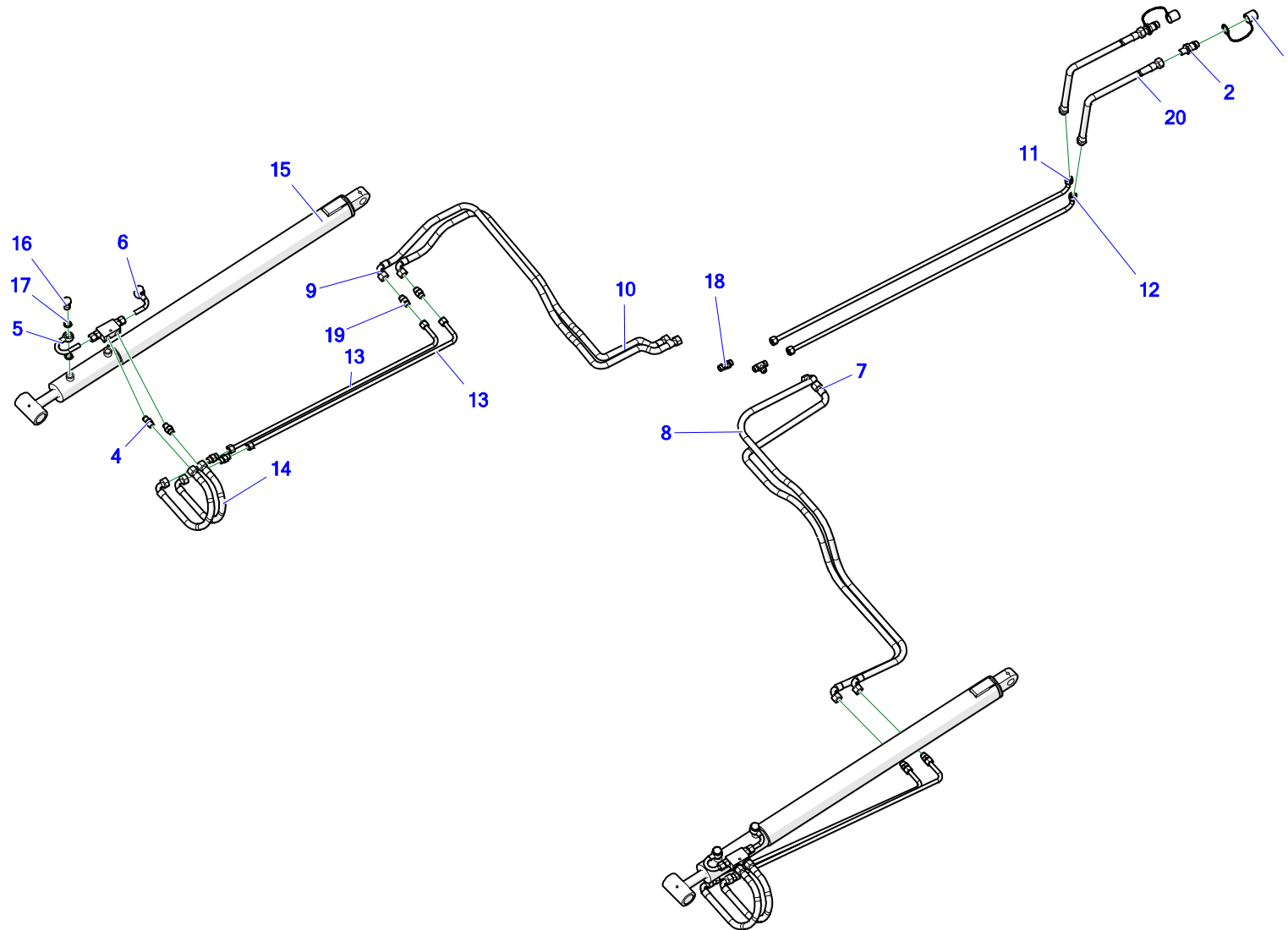
5. SŁUPICA KOMPLETNA PRAWA/LEWA Z ZABEZPIECZENIEM ŚRUBOWYM



Nr	Nazwa	Nr rys. lub indeks	Ilość
1	Mocowanie słupicy	U490 03.05.00	1
2	Blacha montażowa słupicy - zabezpieczenie śrubowe	U490 03.00.03	1
3	Tulejka zabezpieczenia śrubowego	U490 03.00.04	1
4	Nakrętka samokontrująca M16 oc 82175 8 82175 8	23NS16OC	1
5	Nakrętka samokontrująca m12oc 82175 8 82175 8	23NS12OC	6
6	Podkładka okr.12oc 82005	23P12OC	9
7	Podkładka okr.16oc 82005 82005	23P16OOC	2
8	Podkładka okr.20oc 82005 82005	23P20OOC	8
9	Śruba 12x70oc 8,8 82101 82101	23S12/70OC 8,8	2
10	Śruba 16x90cz 12,9 82101	POD-ELZ-000724	1
11	Śruba 20x180oc 8.8 82101	POD-ELZ-000660	4
12	Śruba 12x90oc 10,9 82101	POD-ELZ-000725	1
13	Śruba płużna 12x90cz 10,9 82402	POD-ELZ-000688	3
14	Lemiesz boczny 34060857P	POD-OGL-000586	1
15	Lemiesz boczny 34060856L	POD-OGL-000585	1
16	Ostona grzędzieli prawa agregat ścierniskowy	POD-OGL-000583	1
16*	Ostona grzędzieli lewa agregat ścierniskowy	POD-OGL-000582	1
17	Czubek redlicy agregat ścierniskowy	POD-OGL-000581	1

Nr	Nazwa	Nr rys. lub indeks	Ilość
18	Grzędziel agregat ścierniskowy	POD-OGL-000580	1
19	Nakrętka samokontrująca M20 oc 82175 8 82175 8	23NS20OC 82175	4

6. HYDRAULIKA - PRZEWODY



Nr	Nazwa	Nr rys. lub indeks	Ilość
1	Nasadka zaworu wtyczki EURO 13 (ziel,żół,nieb,czerw)	24ZWNE13	2
2	Zawór-wtyczka Euro 13 M18x1,5	24ZWE13-M18X1,5	2
3	Zawór zwrotny bliżn.sterow. VBPDE 3/8" L 2 CEXC	POD-HZW-000038	2
4	Przyłączka prosta 3/8x18-1,5 12LR	24KP3/8 18	4
5	Rurka 12x15 L-150 + Łepek P04 M18 fi 12	Rurka 12x15 L-150 + Łepek P04 M18 fi 12	2
6	Rurka 12x15 L140 + Łepek P04 M18 fi 12	Rurka 12x15 L140 + Łepek P04 M18 fi 12	2
7	Przewód hydrauliczny AA90/211/10 L-1500	AA90/211/10 L-1500	1
8	Przewód hydrauliczny AA90/211/10 L-1400	AA90/211/10 L-1400	1
9	Przewód hydrauliczny AA90/211/10 L-1400	AA90/211/10 L-1400	1
10	Przewód hydrauliczny AA90/211/10 L-1300	AA90/211/10 L-1300	1
11	Rurka 12x1,5 L-1200 + 2xpz + 2xn	Rurka 12x1,5 L-1200 + 2xpz + 2xn	1
12	Rurka 12x1,5 L-1150 + 2xpz + 2xn	Rurka 12x1,5 L-1150 + 2xpz + 2xn	1
13	Rurka 12x1,5 L-900 + 2xpz + 2 xn	Rurka 12x1,5 L-900 + 2xpz + 2 xn	4
14	A90A/211/10 L-450	A90A/211/10 L-450	4
15	Siłownik spawany	U490 02.09.00	2
16	Śruba oczkowa M18x1,5 16 L31	24SO18/1,5	4
17	Podkładka miedz.fi18 x24x1,5	24U18	8

Nr	Nazwa	Nr rys. lub indeks	Ilość
18	Złączka trójnikowa 18x18x18 12L	24KT18/18/18	2
19	Złączka prosta 18x18-1,5	24KP18/18	8
20	Przewód hydrauliczny AB/211/10 L-2000	AB/211/10 L-2000	2

*Przewody hydrauliczne występują w zestawie nr POD-HPR-000472 Agregat ścierniskowy 3-3,5 m.



Metal-Fach Sp. z o.o. stale doskonali swoje wyroby i dostosowuje ofertę do potrzeb klientów, w związku z tym zastrzega sobie prawo do wprowadzania zmian w wyrobach bez powiadamiania. Prosimy więc przed podjęciem decyzji o zakupie, o kontakt z autoryzowanym dealerem lub handlowcami Metal-Fach Sp. z o.o. Metal-Fach Sp. z o.o. wyklucza roszczenia związane z danymi i zdjęciami zawartymi w tym katalogu, przedstawiona oferta nie stanowi oferty w myśl przepisów Kodeksu Cywilnego.

Zdjęcia nie zawsze przedstawiają wyposażenie standardowe.

Oryginalne części zamienne są dostępne u autoryzowanych dealerów na terenie kraju i zagranicy oraz w sklepie firmowym Metal-Fach.

SERWIS

16-100 Sokółka, ul. Kresowa 62
tel.: +48 85 711 07 80; fax: +48 85 711 07 93
serwis@metalfach.com.pl

SPRZEDAŻ

16-100 Sokółka, ul. Kresowa 62
tel.: +48 85 711 07 78; fax: +48 85 711 07 89
handel@metalfach.com.pl

HURTOWNIA CZĘŚCI ZAMIENNYCH

16-100 Sokółka, ul. Kresowa 62

Sprzedaż Hurtowa:

tel.: 85 711 07 81; fax: 85 711 07 93
hurtownia@metalfach.com.pl

Części zamienne – sprzedaż indywidualna

TELEFON CAŁODOBOWY 24h/7 dni – +48 533 111 477
tel.: +48 85 711 07 90
sklep.kontakt@metalfach.com.pl

