



METAL-FACH



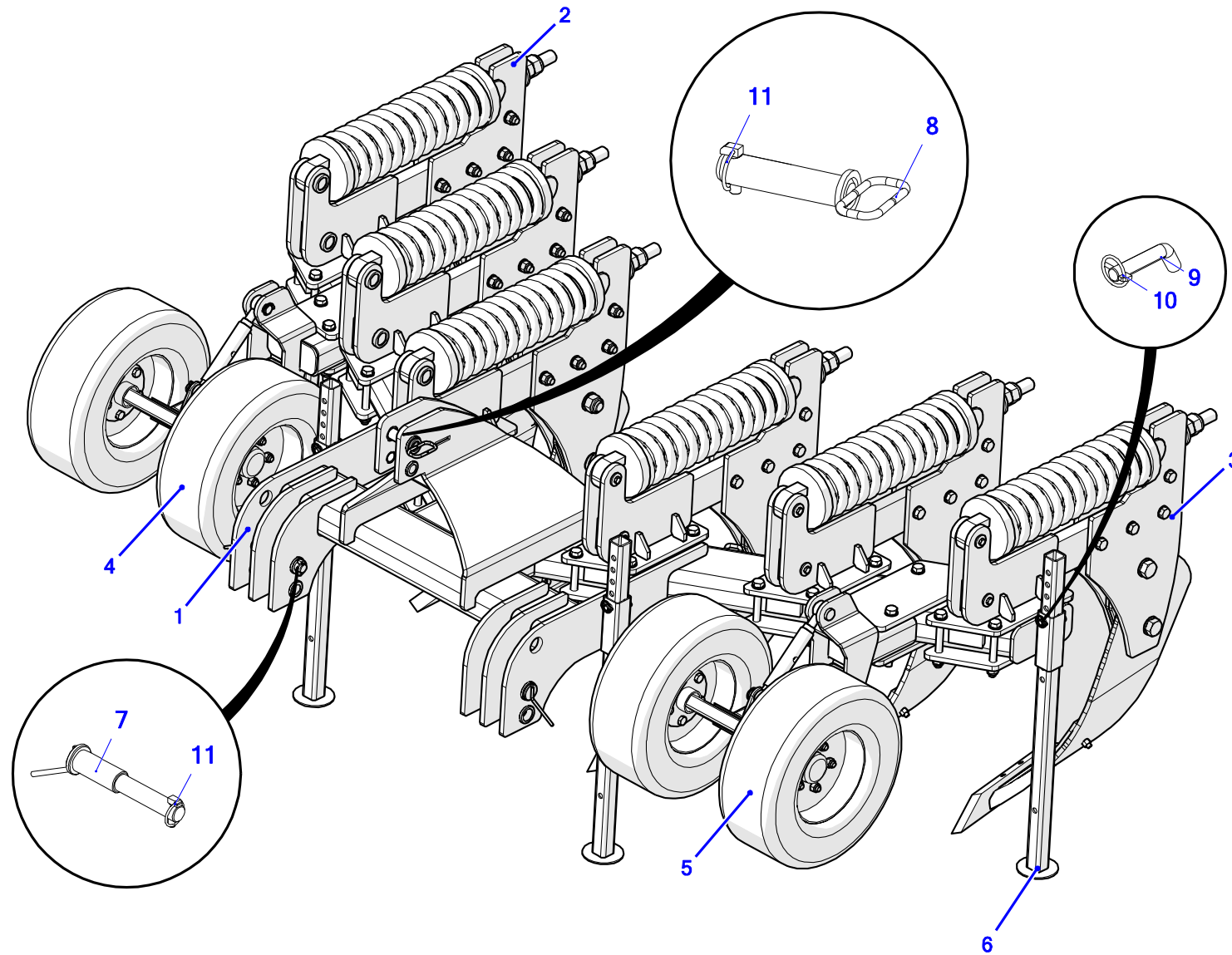
**GŁĘBOSZ ZAWIESZANY
U484/0
KATALOG CZĘŚCI
WYDANIE II
SIERPIEŃ 2018**

Katalog części nr U484-02-2018

SPIS TREŚCI

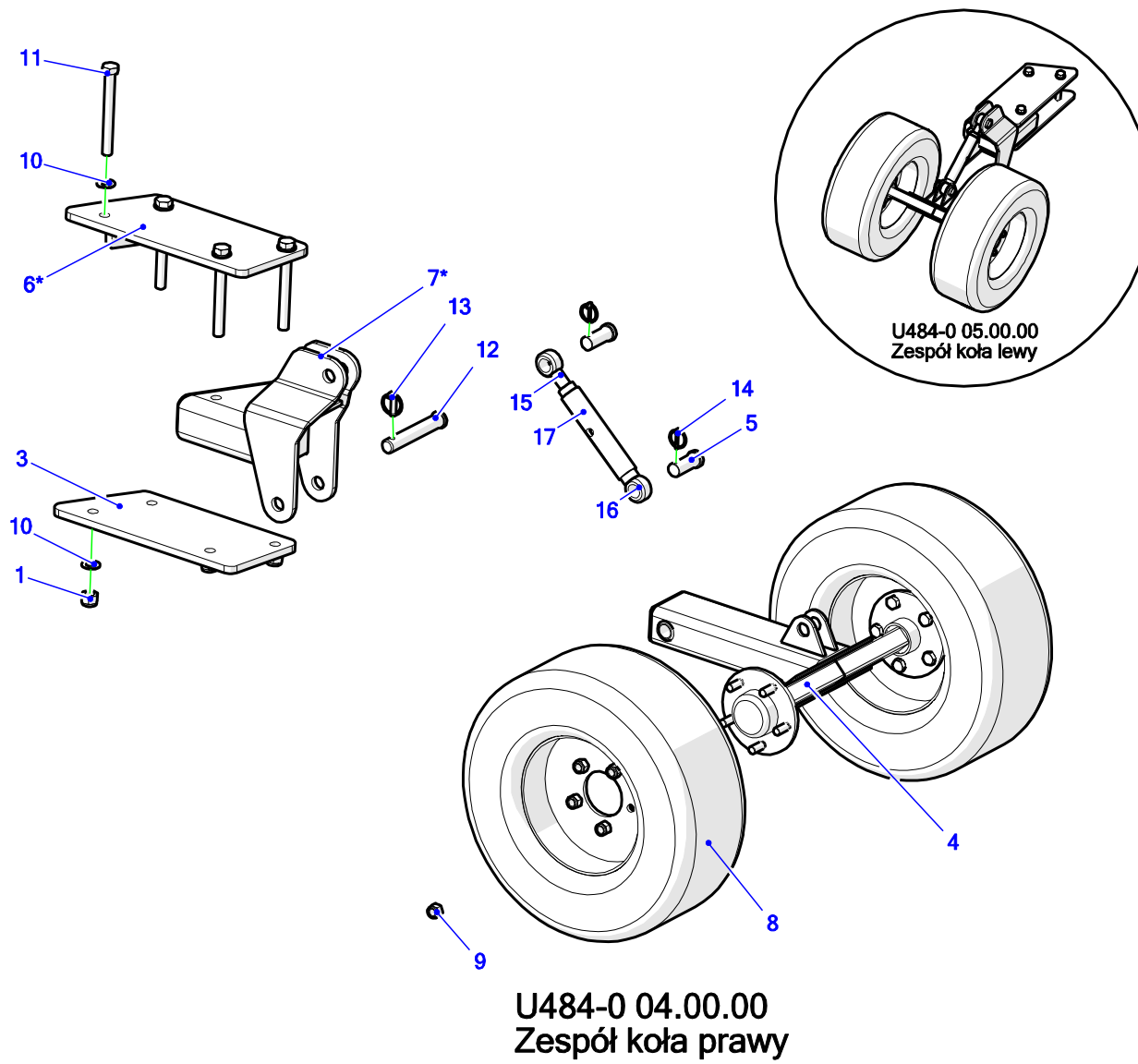
| | |
|--|----|
| 1. GŁĘBOSZ ZAWIESZANY U484/0 | 4 |
| 2. ZESPÓŁ KOŁA PRAWY I LEWY | 6 |
| 3. ZĄB PRAWY I LEWY KPL. | 8 |
| 4. WAŁ ZĘBOWY DO GŁĘBOSZA Z MOCOWANIAMI WAŁU | 11 |
| 5. MOCOWANIE WAŁÓW KPL | 13 |
| 6. WAŁ DO GŁĘBOSZA KPL | 15 |
| 7. HYDRAULIKA KPL..... | 17 |
| NOTATKI..... | 19 |

1. GŁĘBOSZ ZAWIESZANY U484/0



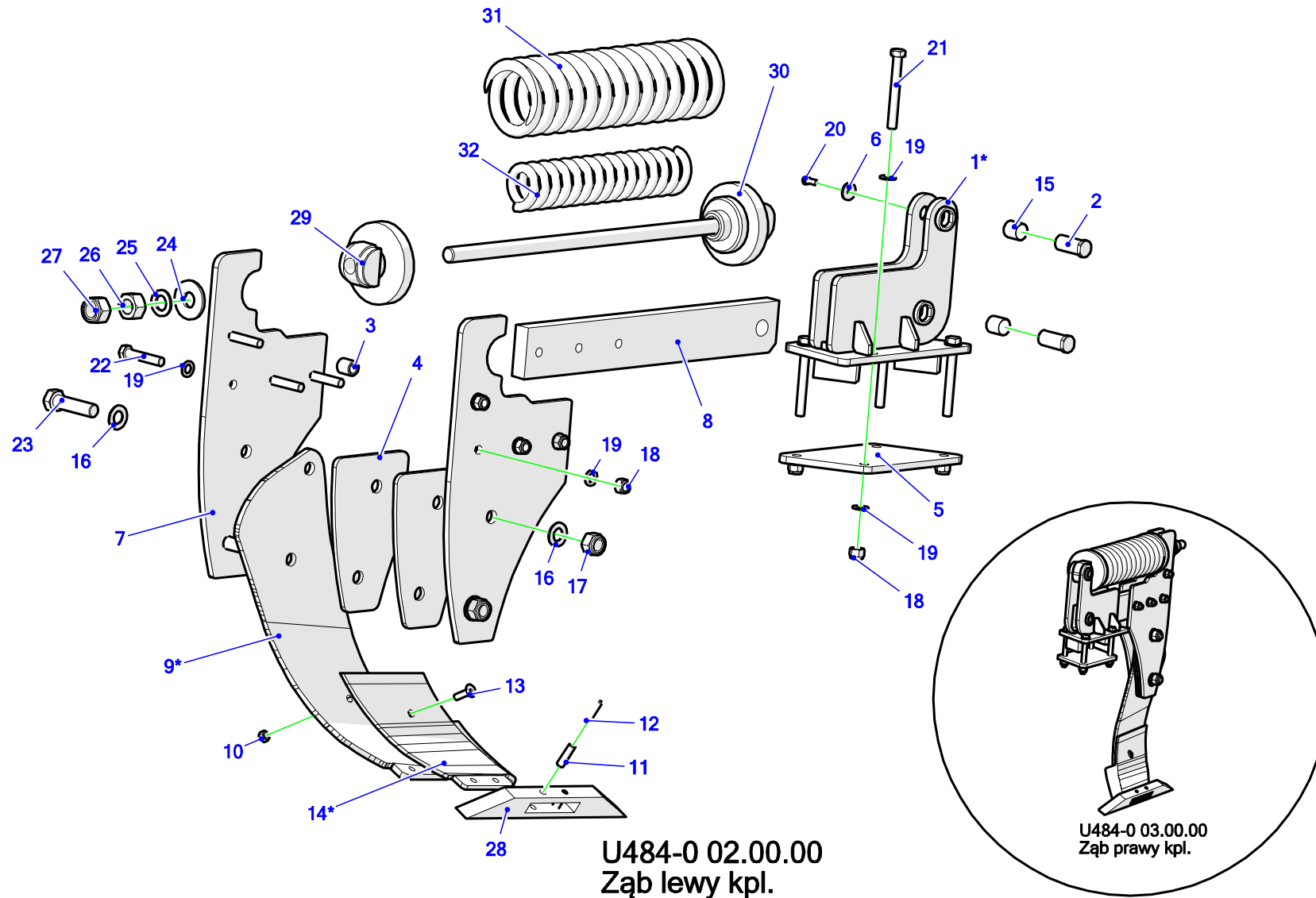
| Nr | Nazwa | Nr rys. lub indeks | Ilość |
|-----------|-------------------------------|---------------------------|--------------|
| 1 | Rama | U484-0 01.00.00 | 1 |
| 2 | Ząb prawy kpl. | U484-0 02.00.00 | 3 |
| 3 | Ząb lewy kpl. | U484-0 03.00.00 | 3 |
| 4 | Zespól koła prawy | U484-0 04.00.00 | 1 |
| 5 | Zespól koła lewy | U484-0 05.00.00 | 1 |
| 6 | Stopka podporowa | U484-0 06.00.00 | 4 |
| 7 | Sworzeń dolny kpl. | U484-0 07.00.00 | 2 |
| 8 | Sworzeń górny trzypunktu | U484-0 10.00.00 | 1 |
| 9 | Sworzeń stopki | U484-0 00.00.01 | 4 |
| 10 | Zawlecza z pierścieniem 4,5mm | POD-ELZ-000444 | 4 |
| 11 | Zawlecza z pierścieniem 11 | 23PR11 | 3 |

2. ZESPÓŁ KOŁA PRAWY I LEWY



| Nr | Nazwa | U484-0 04.00.00 | | U484-0 05.00.00 | |
|----|---|-----------------------|-------|-----------------------|-------|
| | | Nr rys. lub indeks | Ilość | Nr rys. lub indeks | Ilość |
| 1 | Nakrętka samokontr. M20 oc 82175 | 23NS20OC 82175 | 4 | 23NS20OC 82175 | 4 |
| 2 | Śruba rzymska | U484-0 09.00.00 | 1 | U484-0 09.00.00 | 1 |
| 3 | Blacha mocowania koła | U484-0 04.00.04 | 1 | U484-0 04.00.04 | 1 |
| 4 | Wspornik koła | U484-0 04.02.00 | 1 | U484-0 04.02.00 | 1 |
| 5 | Sworzeń II | U484-0 04.00.02 | 2 | U484-0 04.00.02 | 2 |
| 6 | Blacha górna spawana lewa | U484-0 05.02.00 | 1 | - | 1 |
| 6* | Blacha górna spawana prawa | - | 1 | U484-0 04.03.00 | 1 |
| 7 | Mocowanie koła lewe | U484-0 05.01.00 | 1 | - | 1 |
| 7* | Mocowanie koła prawe | - | 1 | U484-0 04.01.00 | 1 |
| 8 | koło 23/8,5-12 10 PR | 25K23X8,5-12ST-5510PR | 2 | 25K23X8,5-12ST-5510PR | 2 |
| 9 | Nakrętka samokontrująca M16x1,5oc 82175 8 | POD-ELZ-000381 | 10 | POD-ELZ-000381 | 10 |
| 10 | Podkładka okr.20oc 82005 82005 | 23P20OOC | 8 | 23P20OOC | 8 |
| 11 | Śruba 20x180oc 8.8 82101 | POD-ELZ-000660 | 4 | POD-ELZ-000660 | 4 |
| 12 | Sworzeń podpory koła | U484-0 04.00.03 | 1 | U484-0 04.00.03 | 1 |
| 13 | Zawlecзка z pierścieniem 11 | 23PR11 | 1 | 23PR11 | 1 |
| 14 | Zawlecзка z pierścieniem 4,5mm | POD-ELZ-000444 | 2 | POD-ELZ-000444 | 2 |
| 15 | Ucho z gwintem lewym | U484-0 09.02.00 | 1 | U484-0 09.02.00 | 1 |
| 16 | Ucho z gwintem prawym | U484-0 09.03.00 | 1 | U484-0 09.03.00 | 1 |
| 17 | Tuleja śruby rzymskiej | U484-0 09.01.00 | 1 | U484-0 09.01.00 | 1 |

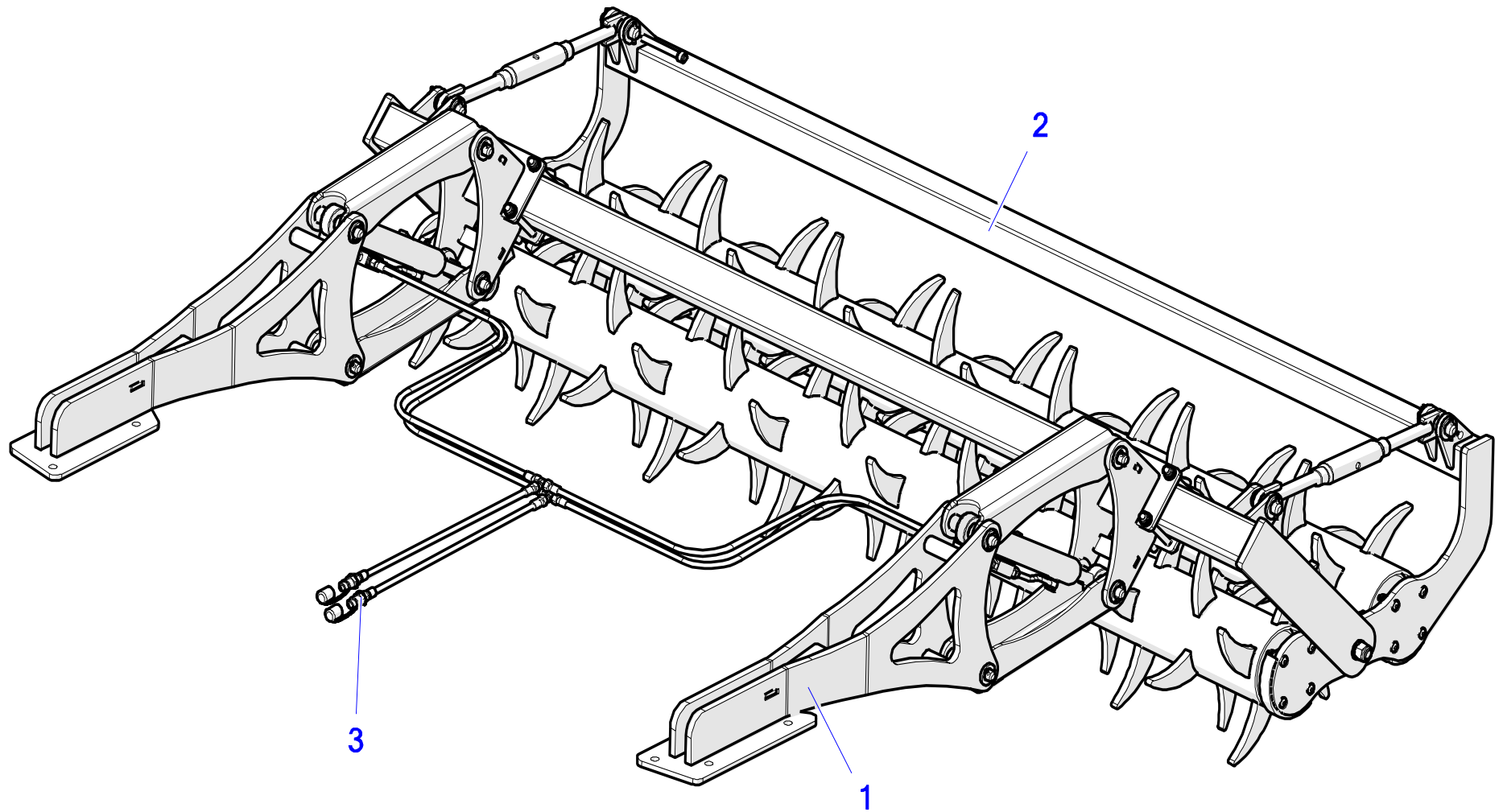
3. ZĄB PRAWY I LEWY KPL.



| Nr | Nazwa | U484-0 02.00.00 | | U484-0 03.00.00 | |
|-----|--|--------------------|-------|--------------------|-------|
| | | Nr rys. lub indeks | Ilość | Nr rys. lub indeks | Ilość |
| 1 | Mocowanie sprężyny prawe | U484-0 02.01.00 | 1 | - | - |
| 1* | Mocowanie sprężyny lewe | - | 1 | U484-0 03.01.00 | 1 |
| 2 | Sworzeń sprężyny | U484-0 02.00.07 | 2 | U484-0 02.00.07 | 2 |
| 3 | Tuleja dystansowa | U484-0 02.00.06 | 1 | U484-0 02.00.06 | 1 |
| 4 | Blacha dystansowa zęba | U484-0 02.00.05 | 2 | U484-0 02.00.05 | 2 |
| 5 | Blacha mocownia zęba | U484-0 02.00.04 | 1 | U484-0 02.00.04 | 1 |
| 6 | Docisk | U484-0 02.00.03 | 2 | U484-0 02.00.03 | 2 |
| 7 | Blacha zęba | U484-0 02.00.02 | 2 | U484-0 02.00.02 | 2 |
| 8 | Płaskownik | U484-0 02.00.01 | 1 | U484-0 02.00.01 | 1 |
| 9 | Słupica typu Michel prawa | POD-OGL-001069 | 1 | - | - |
| 9* | Słupica typu Michel lewa | - | 1 | POD-OGL-001072 | 1 |
| 10 | Nakrętka samokontrująca m14oc 82175 8 82175 8 | 23NS14OC | 1 | 23NS14OC | 1 |
| 11 | Kołek sprężysty 16x60 DIN 1481 | POD-ELZ-000944 | 2 | POD-ELZ-000944 | 2 |
| 12 | Kołek sprężysty 10x60 DIN 1481 | POD-ELZ-000398 | 2 | POD-ELZ-000398 | 2 |
| 13 | Śruba łeb stożk. 14x40 oc 8,8 DIN 7991 | POD-ELZ-000945 | 1 | POD-ELZ-000945 | 1 |
| 14 | Ośłona słupicy typu Michel prawa | POD-OGL-001070 | 1 | - | - |
| 14* | Ośłona słupicy typu Michel lewa | - | 1 | POD-OGL-001073 | 1 |
| 15 | Iglidur G 35x40x39 | POD-LOZ-000220 | 2 | POD-LOZ-000220 | 2 |
| 16 | Podkładka okr. M30 oc. DIN 125 | POD-ELZ-000507 | 4 | POD-ELZ-000507 | 4 |

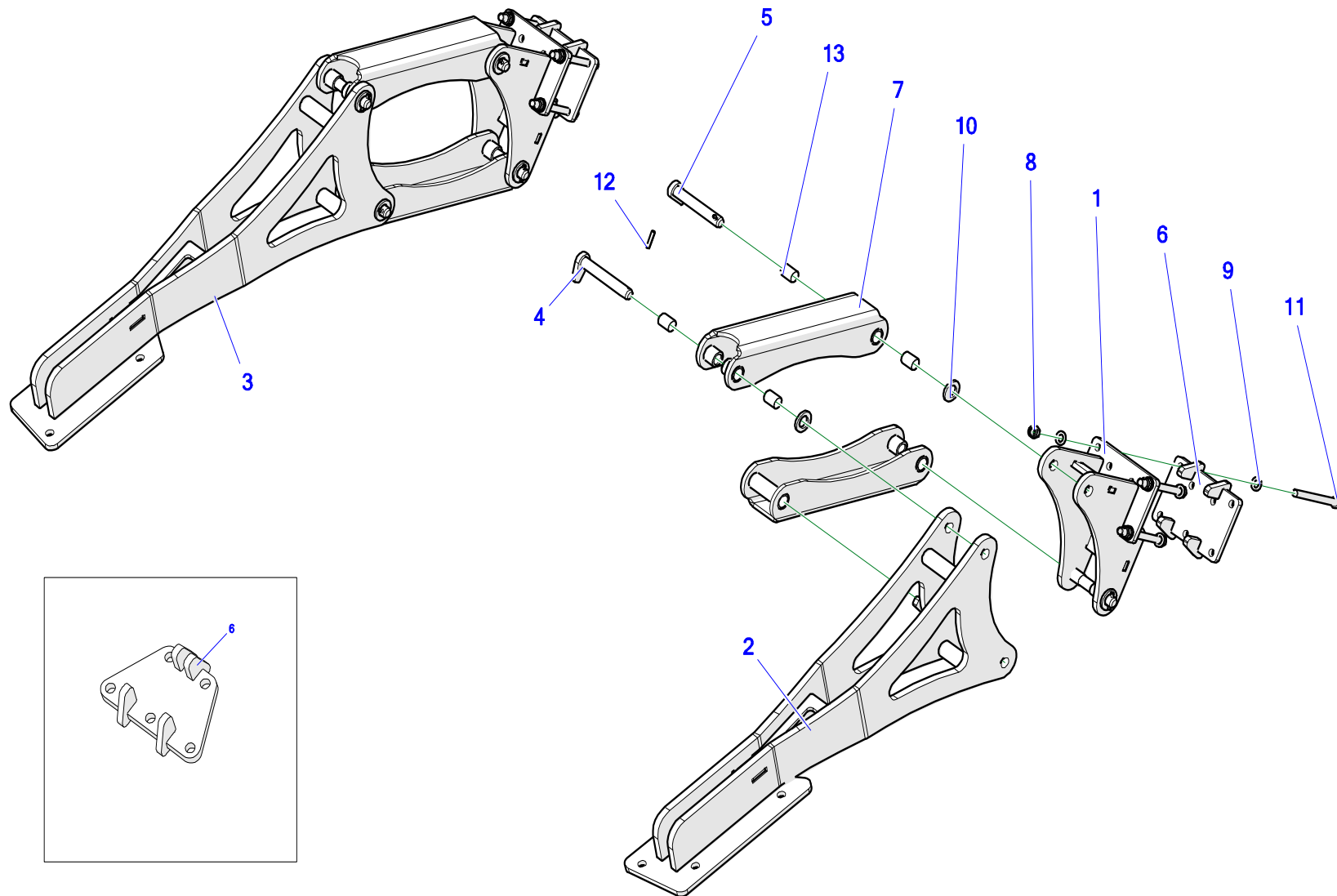
| Nr | Nazwa | U484-0 02.00.00 | | U484-0 03.00.00 | |
|----|--|----------------------------|-------|----------------------------|-------|
| | | Nr rys. lub indeks | Ilość | Nr rys. lub indeks | Ilość |
| 17 | Nakrętka samokontrująca M30 oc 82175 | POD-ELZ-000042-1 | 2 | POD-ELZ-000042-1 | 2 |
| 18 | Nakrętka samokontrująca M20 oc 82175 8 82175 8 | 23NS20OC 82175 | 8 | 23NS20OC 82175 | 8 |
| 19 | Podkładka okr.20oc 82005 82005 | 23P20OOC | 16 | 23P20OOC | 16 |
| 20 | Śruba 12x30oc 8,8 82105 82105 | 23S12/30OC 8,8 | 2 | 23S12/30OC 8,8 | 2 |
| 21 | Śruba 20x170oc 8.8 82101 | POD-ELZ-000941 | 4 | POD-ELZ-000941 | 4 |
| 22 | Śruba 20x110oc 8,8 82101 82101 | POD-ELZ-000942 | 4 | POD-ELZ-000942 | 4 |
| 23 | Śruba 30x120oc 8,8 82101 | POD-ELZ-000943 | 2 | POD-ELZ-000943 | 2 |
| 24 | Blacha | U484-0 02.00.08 | 1 | U484-0 02.00.08 | 1 |
| 25 | Podkładka okr.36oc 82005 | Podkładka okr. 36 oc 82005 | 1 | Podkładka okr. 36 oc 82005 | 1 |
| 26 | Nakrętka M36 oc 10,9 | POD-ELZ-000807 | 1 | POD-ELZ-000807 | 1 |
| 27 | Nakrętka samokontrująca m36oc. 82175 8 82175 8 | 23NS36OC | 1 | 23NS36OC | 1 |
| 28 | Dłuto typu Michel | POD-OGL-001071 | 1 | POD-OGL-001071 | 1 |
| 29 | Prowadnica sprężyny | U484-0 08.02.00 | 1 | U484-0 08.02.00 | 1 |
| 30 | Oś sprężyny kpl. | U484-0 08.01.00 | 1 | U484-0 08.01.00 | 1 |
| 31 | Sprężyna naciskowa 30/190/615/14 (FED) | POD-SPR-000096 | 1 | POD-SPR-000096 | 1 |
| 32 | Sprężyna naciskowa 22/114/555/15 (FED) | POD-SPR-000097 | 1 | POD-SPR-000097 | 1 |

4. WAŁ ZĘBOWY DO GŁĘBOSZA Z MOCOWANIAMİ WAŁU



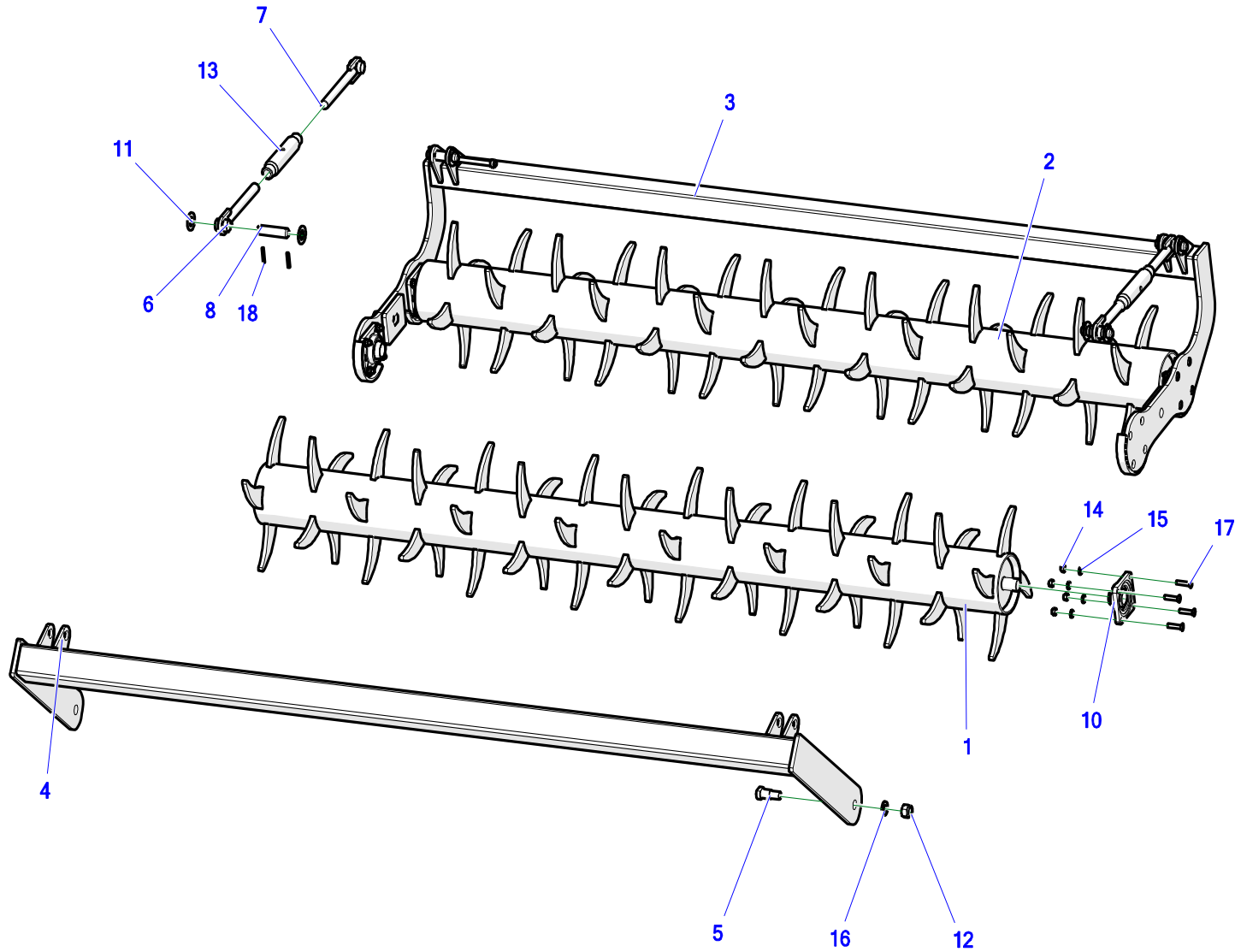
| Nr | Nazwa | Nr rys. lub indeks | Ilość |
|----|----------------------|--------------------|-------|
| 1 | Mocowanie wałów kpl. | U484/0 20.00.00 | 1 |
| 2 | Wał do głębosz kpl. | U484/0 21.00.00 | 1 |
| 3 | Hydraulika kpl. | U484/0 22.00.00 | 1 |

5. MOCOWANIE WAŁÓW KPL

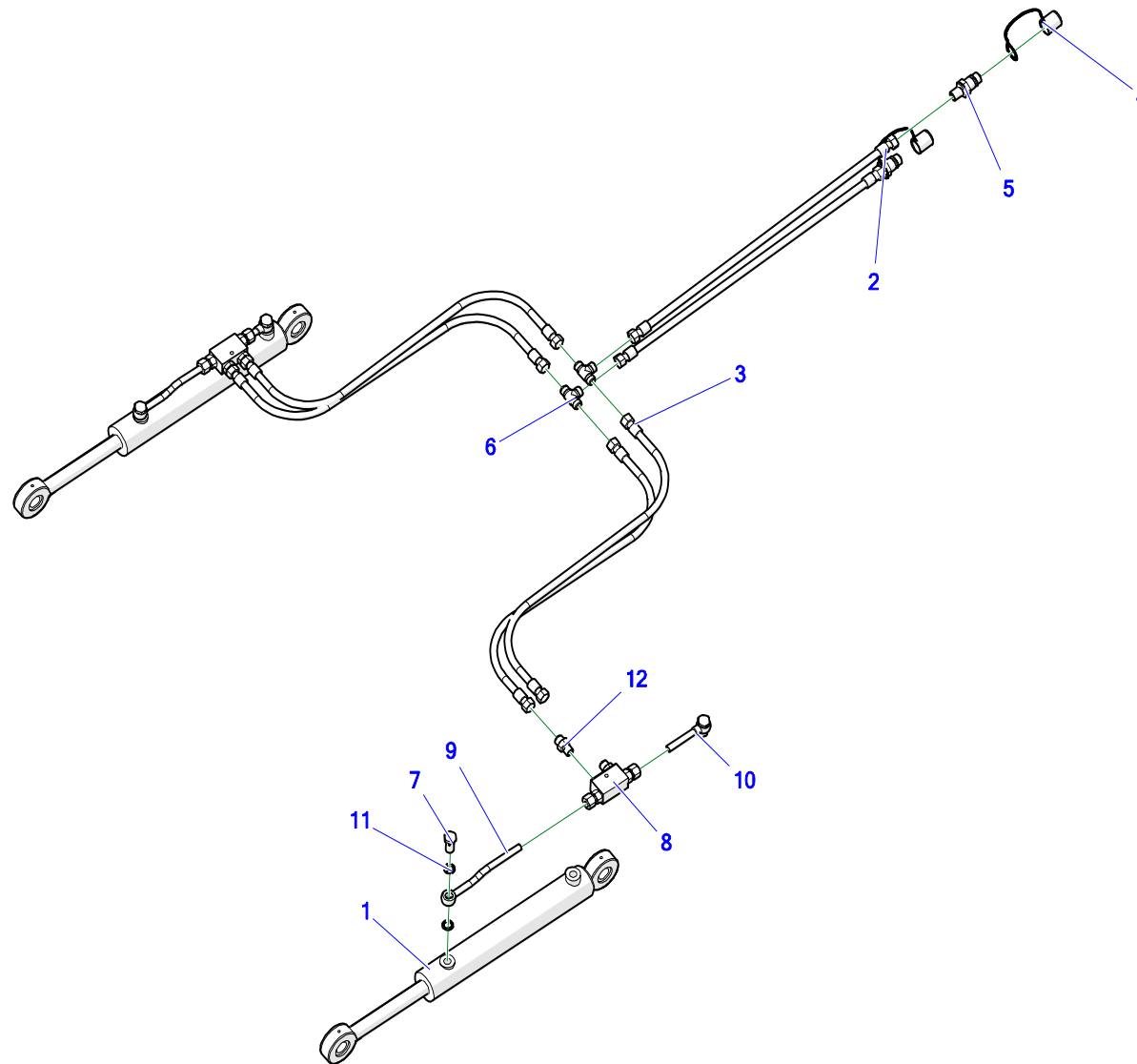


| Nr | Nazwa | Nr rys. lub indeks | Ilość |
|----|---|--------------------|-------|
| 1 | Mocowanie wału | U484/0 20.03.00 | 2 |
| 2 | Wspornik 2 | U484/0 20.02.00 | 1 |
| 3 | Wspornik 1 | U484/0 20.01.00 | 1 |
| 4 | Sworzeń mocowania wałów 1 | U484/0 20.06.00 | 4 |
| 5 | Sworzeń mocowania wałów 2 | U484/0 20.07.00 | 4 |
| 6 | Mocowanie wału | U484/0 20.04.00 | 2 |
| 6* | Mocowanie wału 2 | U484/0 20.09.00 | 2 |
| 7 | Ceownik spawany | U484/0 20.05.00 | 4 |
| 8 | Nakrętka samokontruująca M16 oc 82175 8 82175 8 | 23NS16OC | 8 |
| 9 | Podkładka okr.16oc 82005 82005 | 23P16OOC | 16 |
| 10 | Podkładka okr.27oc 82005 82005 | 23P27OC | 8 |
| 11 | Śruba 16x160oc 10,9 82101 | POD-ELZ-000826 | 8 |
| 12 | Kołek sprężysty 8x40 DIN 1481 | POD-ELZ-000540 | 8 |
| 13 | Tulejka GSM-2528-35 | POD-LOZ-000281 | 16 |

6. WAŁ DO GŁĘBOSZA KPL



| Nr | Nazwa | Nr rys. lub indeks | Ilość |
|----|---|--------------------|-------|
| 1 | Wał 1 | U484/0 21.01.00 | 1 |
| 2 | Wał 2 | U484/0 21.02.00 | 1 |
| 3 | Ramka wału | U484/0 21.03.00 | 1 |
| 4 | Ramka wału 1 | U484/0 21.04.00 | 1 |
| 5 | Sworzeń ramki | U484/0 21.00.01 | 2 |
| 6 | Śruba łącznika II | U484/0 21.06.00 | 2 |
| 7 | Śruba łącznika | U484/0 21.05.00 | 2 |
| 8 | Sworzeń łącznika ramki | U484/0 21.00.02 | 4 |
| 9 | Uchwyt łącznika | U-710 12.03.01.1 | 1 |
| 10 | Zespół łożyskowy FY 40TR | POD-LOZ-000282 | 4 |
| 11 | Podkładka okr. M30 oc. DIN 125 | POD-ELZ-000507 | 8 |
| 12 | Nakrętka samokontrująca M24 oc 8 82175 | POD-ELZ-000399 | 2 |
| 13 | Nakrętka napinacza rur fi30 82268 | POD-ELZ-000400 | 2 |
| 14 | Nakrętka samokontrująca m12oc 82175 8 82175 8 | 23NS12OC | 16 |
| 15 | Podkładka okr.12oc 82005 | 23P12OC | 16 |
| 16 | Podkładka okr.24oc 82005 82005 | 23P24OC | 2 |
| 17 | Śruba łeb stożk. 12x55oc 10,9 DIN7991 | POD-ELZ-000829 | 16 |
| 18 | Kołek sprężysty 8x50 DIN 1481 | 23K8/50 | 8 |
| 19 | Ogranicznik gumowy agregatu | POD-TSZ-000109 | 2 |

7. HYDRAULIKA KPL

| Nr | Nazwa | Nr rys. lub indeks | Ilość |
|----|--|--------------------|-------|
| 1 | Siłownik UCJ304-50-28/235 (Ral 7021) | POD-HSL-000124 | 2 |
| 2 | Przewód hydrauliczny AA/111/10 L-2500 | AA/111/10 L-2500 | 2 |
| 3 | Przewód hydrauliczny AA/111/10 L-1600 | AA/111/10 L-1600 | 4 |
| 4 | Nasadka zaworu wtyczki EURO 13 (ziel,żół,nieb,czerw) | 24ZWNE13 | 2 |
| 5 | Zawór-wtyczka Euro 13 M18x1,5 | 24ZWE13-M18X1,5 | 2 |
| 6 | Złączka trójnikowa 18x18x18 12L | 24KT18/18/18 | 2 |
| 7 | Śruba oczkowa M16x1,5 15 L31 | 24SO16/1,5 | 4 |
| 8 | Zawór zwrotny bliżn.sterow. VBPDE 3/8" L 2 CEXC | POD-HZW-000038 | 2 |
| 9 | Końcówka oczkowa M16 wygięta | U484/0 22.01.01 | 2 |
| 10 | Końcówka oczkowa M16 dł.-72 MF0009170 | MF0009170 | 2 |
| 11 | Podkładka miedz.fi16 x22x1,5 | 24U16 | 7 |
| 12 | Przyłączka prosta 3.8x18-1,5 12LR | 24KP3/8 18 | 4 |

NOTATKI

A series of 20 horizontal dotted lines for taking notes.



Metal-Fach Sp. z o.o. stale doskonali swoje wyroby i dostosowuje ofertę do potrzeb klientów, w związku z tym zastrzega sobie prawo do wprowadzania zmian w wyrobach bez powiadamiania. Prosimy więc przed podjęciem decyzji o zakupie, o kontakt z autoryzowanym dealerem lub handlowcami Metal-Fach Sp. z o.o. Metal-Fach Sp. z o.o. wyklucza roszczenia związane z danymi i zdjęciami zawartymi w tym katalogu, przedstawiona oferta nie stanowi oferty w myśl przepisów Kodeksu Cywilnego.

Zdjęcia nie zawsze przedstawiają wyposażenie standardowe.

Oryginalne części zamienne są dostępne u autoryzowanych dealerów na terenie kraju i zagranicy oraz w sklepie firmowym Metal-Fach.

SERWIS

16-100 Sokółka, ul. Kresowa 62
tel.: +48 85 711 07 80; fax: +48 85 711 07 93
serwis@metalfach.com.pl

SPRZEDAŻ

16-100 Sokółka, ul. Kresowa 62
tel.: +48 85 711 07 78; fax: +48 85 711 07 89
handel@metalfach.com.pl

HURTOWNIA CZĘŚCI ZAMIENNYCH

16-100 Sokółka, ul. Kresowa 62

Sprzedaż Hurtowa:
tel.: 85 711 07 81; fax: 85 711 07 93
hurtownia@metalfach.com.pl

Części zamienne – sprzedaż indywidualna
TELEFON CAŁODOBOWY 24h/7 dni – +48 533 111 477
tel.: +48 85 711 07 90
sklep.kontakt@metalfach.com.pl