



METAL-FACH



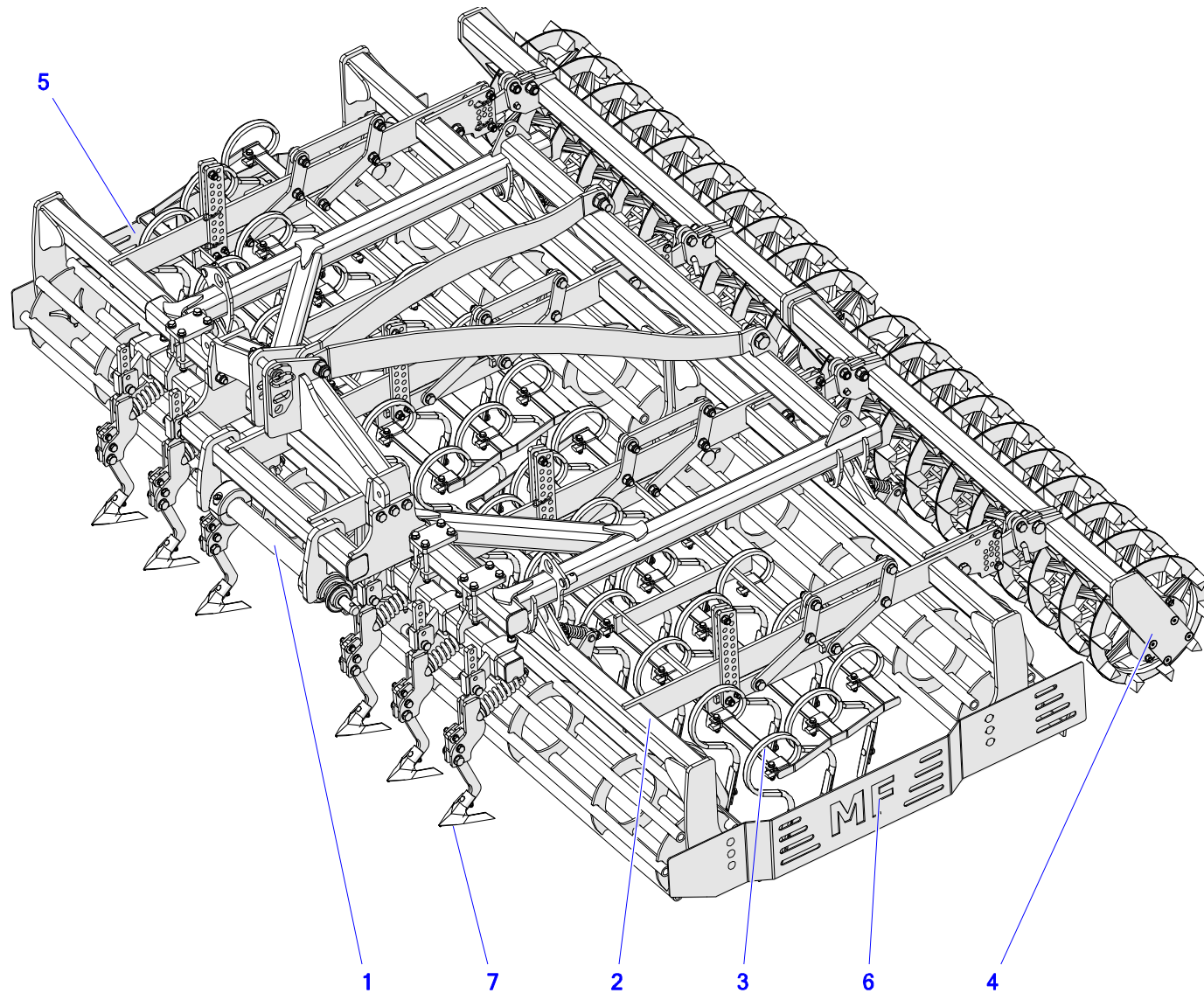
**KULTYWATOR
SPRĘŻYNOWY PRZEDSIEWNY
U457**

**KATALOG CZĘŚCI ZAMIENNYCH
WYDANIE I, WRZESIEŃ 2017 PL**

SPIIS TREŚCI

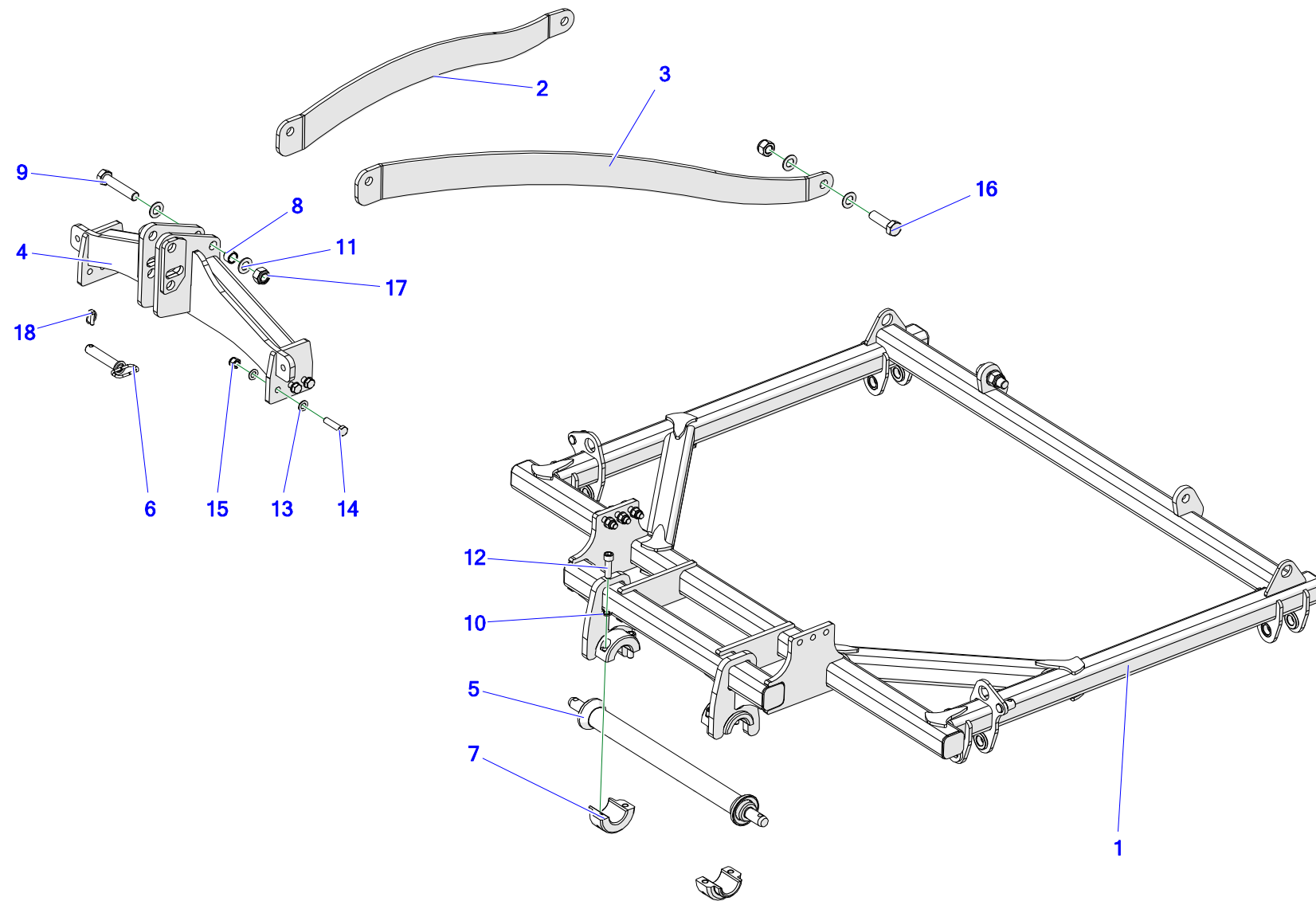
1. KULTYWATOR SPRĘŻYNOWY PRZEDSIEWNY U457	4
2. RAMA GŁÓWNA	6
3. RAMA DOLNA	8
4. RAMKA ZĘBÓW	10
5. WAŁ CROSSKIL	12
6. SPULCHNIACZ ŚLADÓW KPL	14
7. SPULCHNIACZA ŚLADÓW	16

1. KULTYWATOR SPRĘŻYNOWY PRZEDSIIEWNY U457



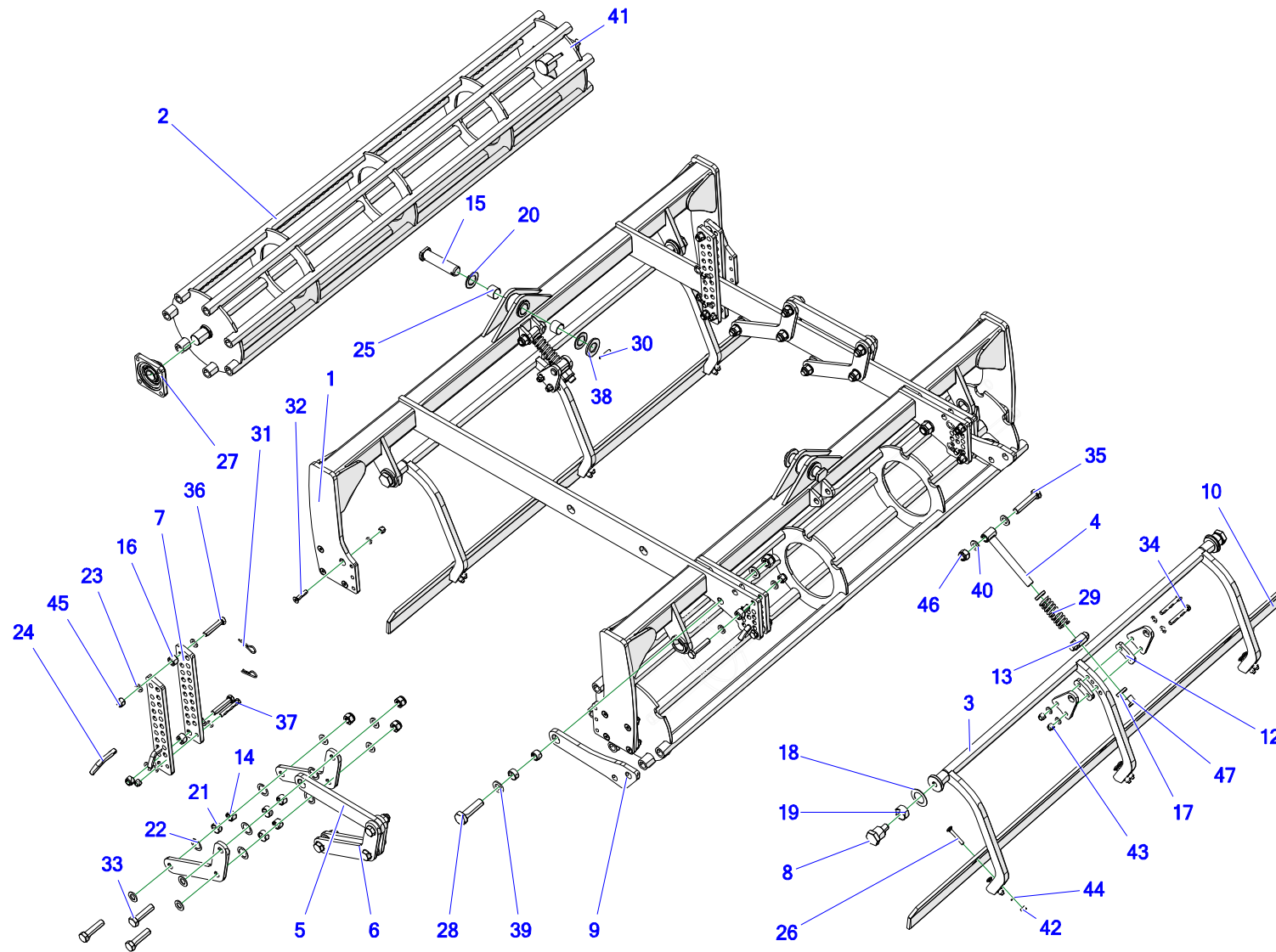
Nr	Indeks	Nazwa	Ilość
1	U457 01.00.00	Rama górna kpl.	1
2	U457 02.00.00	Rama dolna kpl.	2
3	U457 03.00.00	Ramka zębów kpl.	2
4	U457 04.00.00	Wał Crosskill kultywatora	2
5	U457 00.00.01	Ekran skrajny prawy	1
6	U457 00.00.02	Ekran skrajny lewy	1
7	U457-SS	Spulchniacze śladów	2

2. RAMA GŁÓWNA



Nr	Indeks	Nazwa	Ilość
1	U457 01.01.00	Rama górna	1
2	U457 01.00.01	Blacha górna prawa	1
3	U457 01.00.02	Blacha górna lewa	1
4	U786 01.02.00	Trzypunkt góra	1
5	U786 01.03.00	Belka dolna	1
6	U490 01.04.00	Sworzeń górny trzypunktu	1
7	U786 01.00.04	Kopyto gwintowane	2
8	U490 01.00.03	Tulejka dystansowa	1
9	POD-ELZ-000696	Śruba 30x150oc 10,9 82101	1
10	23P20SP	Podkładka spr.20,5oc 82008 82008	4
11	23P30OOC	Podkładka okr.30oc 82005 82005	6
12	POD-ELZ-000866	Śruba imbus 20x70oc 10,9 82302	4
13	23P20OOC	Podkładka okr.20oc 82005 82005	12
14	23S20/80 8,8 OC	Śruba 20x80oc 82101 82101	6
15	23NS20OC 82175	Nakrętka samokontrująca M20 oc 82175 8 82175 8	6
16	POD-ELZ-000390	Śruba 30x100oc 8,8 82101	2
17	POD-ELZ-000042-1	Nakrętka samokontrująca M30 oc 82175	3
18	23PR11	Zawlecza z pierścieniem 11	1

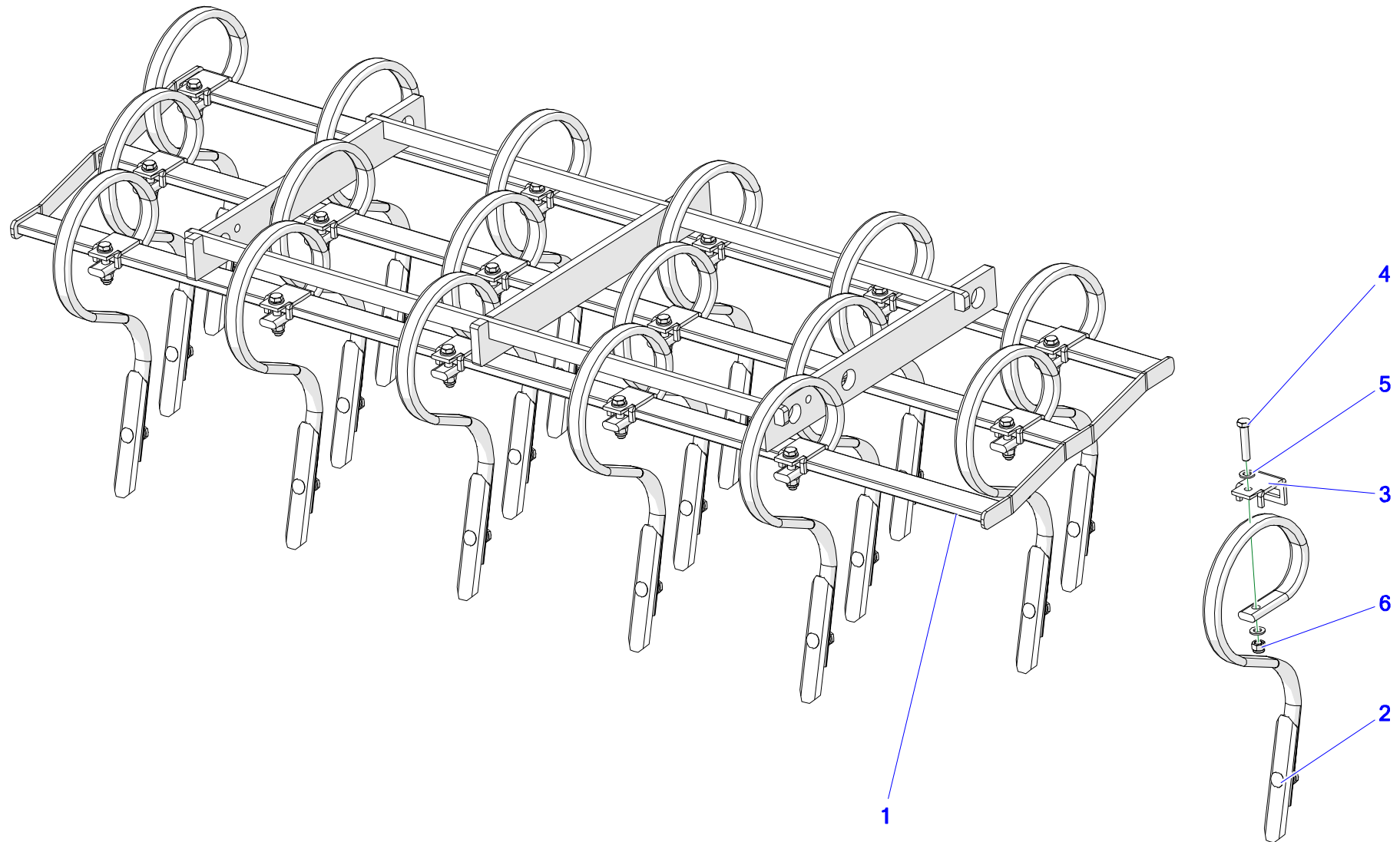
3. RAMA DOLNA



Nr	Indeks	Nazwa	Ilość
1	U457 02.01.00	Rama dolna	1
2	U457 02.02.00	Wał rurowy kultywatora	2
3	U457 02.03.00	Wspornik włóki	2
4	U457 02.04.00	Regulacja włóki	2
5	U457 02.00.01	Łącznik	2
6	U457 02.00.02	Ramię ramki zębów	8
7	U457 02.00.03	Błacha regulacyjna	4
8	U457 02.00.04	Śruba wspornika włóki	4
9	U457 02.00.05	Błacha wału	2
10	U457 02.00.06	Błacha włóki	2
11	U457 02.00.07	Ucho włóki	4
12	U457 02.00.08	Dystans ucha	4
13	U457 02.00.09	Przegub sprężyny włóki	2
14	U457 02.00.10	Tulejka dystansowa	14
15	U457 02.00.11	Sworzeń ramki dolnej	2
16	U457 02.00.12	Tulejka dystansowa 2	8
17	U457 02.00.13	Podkładka sprężyny	4
18	POD-LOZ-000292	Podkładka GTM-4266-015	4
19	POD-LOZ-000290	Tuleja GSM-4044-20	4
20	POD-LOZ-000294	Podkładka GTM-3862-015	4
21	POD-LOZ-000291	Tuleja GSM-3034-15	14
22	POD-LOZ-000293	Podkładka GTM-3246-010	24
23	23P16OOC	Podkładka okr.16oc 82005 82005	16
24	U-710 02.00.08	Sworzeń regulacyjny II	8
25	POD-LOZ-000203	Tulejka GSM-3539-30	4
26	POD-ELZ-000899	Śruba podsadzana 10x65oc 8,8 82406	12

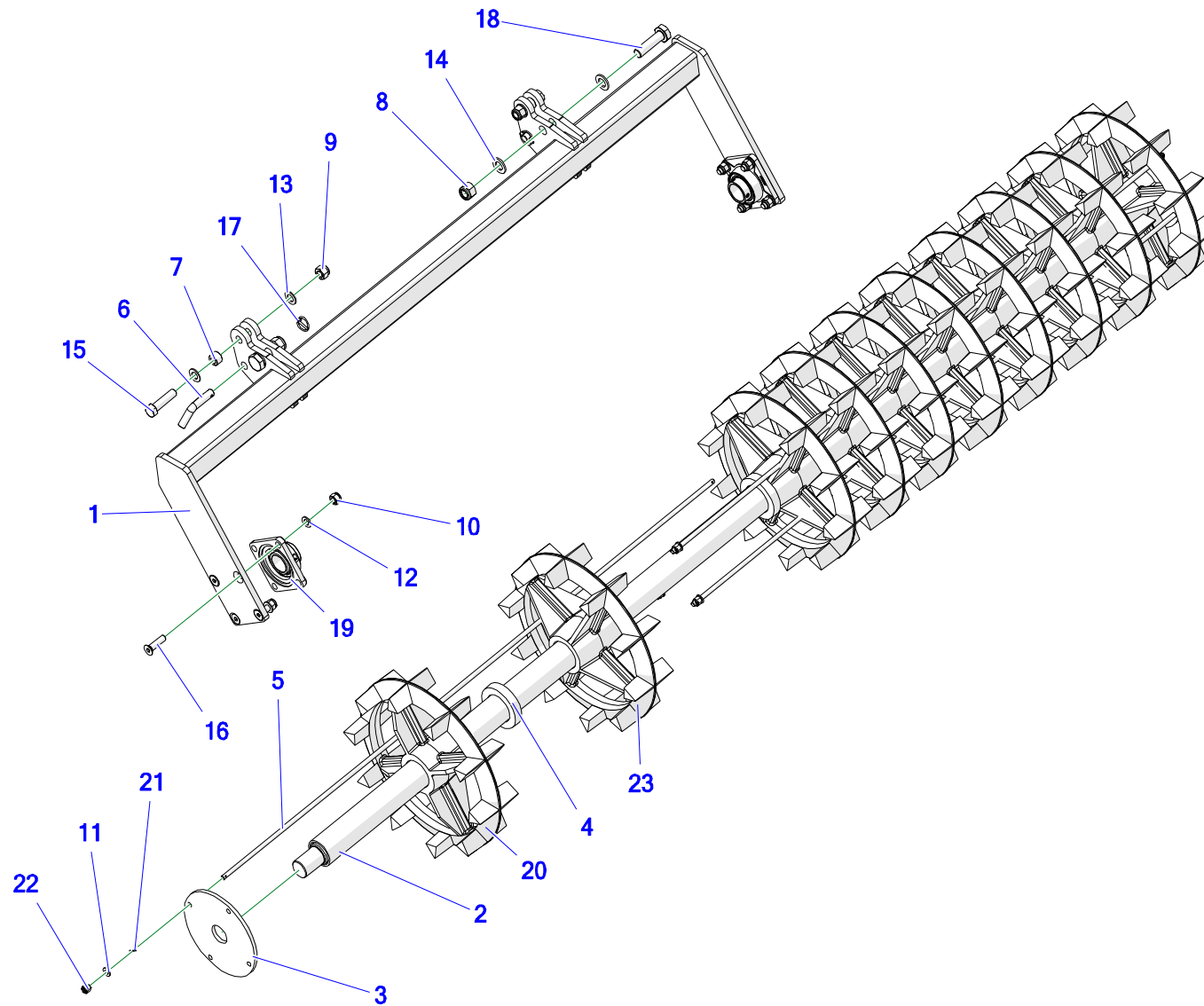
Nr	Indeks	Nazwa	Ilość
27	POD-LOZ-000282	Zespół łożyskowy FY 40TR	4
28	POD-ELZ-000853	Śruba 24x90oc 10,9 82101	2
29	23SS7/40/110	Sprężyna naciągowa 7/41/110/10 oc (maz-1785)	2
30	23K8/50	Kołek sprężysty 8x50 DIN 1481	2
31	23ZRFI4	Zawlecza spręż.poj. 4 (litera R poj.)	8
32	POD-ELZ-000829	Śruba łeb stożk. 12x55oc 10,9 DIN7991	16
33	POD-ELZ-000775	Śruba 20x80oc 10,9 82105	12
34	23S12/90 101OC	Śruba 12x90oc 8,8 82101 82101	4
35	23S20/100OC 8,8	Śruba 20x100oc 8,8 82101 82101	2
36	23S16/80OC 8,8	Śruba 16x80oc 8,8 82101 82101	8
37	23S12/80OC 8,8	Śruba 12x80oc 8,8 82101 82101	2
38	23P36OOC	Podkładka okr.36oc 82005 82005	2
39	23P24OC	Podkładka okr.24oc 82005 82005	4
40	23P20OOC	Podkładka okr.20oc 82005 82005	28
41	23P12OC	Podkładka okr.12oc 82005	28
42	23NS10OC	Nakrętka samokontrująca m10oc 82175 8 82175 8	12
43	23NS12OC	Nakrętka samokontrująca m12oc 82175 8 82175 8	22
44	23P10 82005	Podkładka okr.10oc 82005 82005	12
45	23NS16OC	Nakrętka samokontrująca M16 oc 82175 8 82175 8	8
46	23NS20OC 82175	Nakrętka samokontrująca M20 oc 82175 8 82175 8	14
47	POD-ELZ-000399	Nakrętka samokontrująca M24 oc 8 82175	4

4. RAMKA ZĘBÓW



Nr	Indeks	Nazwa	Ilość
1	U457 03.01.00	Ramka zębów	1
2	POD-OGL-000900	Sprężyna kultywatora z redlicą B231 32x12	18
3	POD-OGL-000927	Nakładka zęba lekkiego 1417/00-006/2	18
4	POD-ELZ-000053-1	Śruba 12x60oc 10,9 82101	18
5	23P12OC	Podkładka okr.12oc 82005	36
6	23NS12OC	Nakrętka samokontrująca m12oc 82175 8 82175 8	18

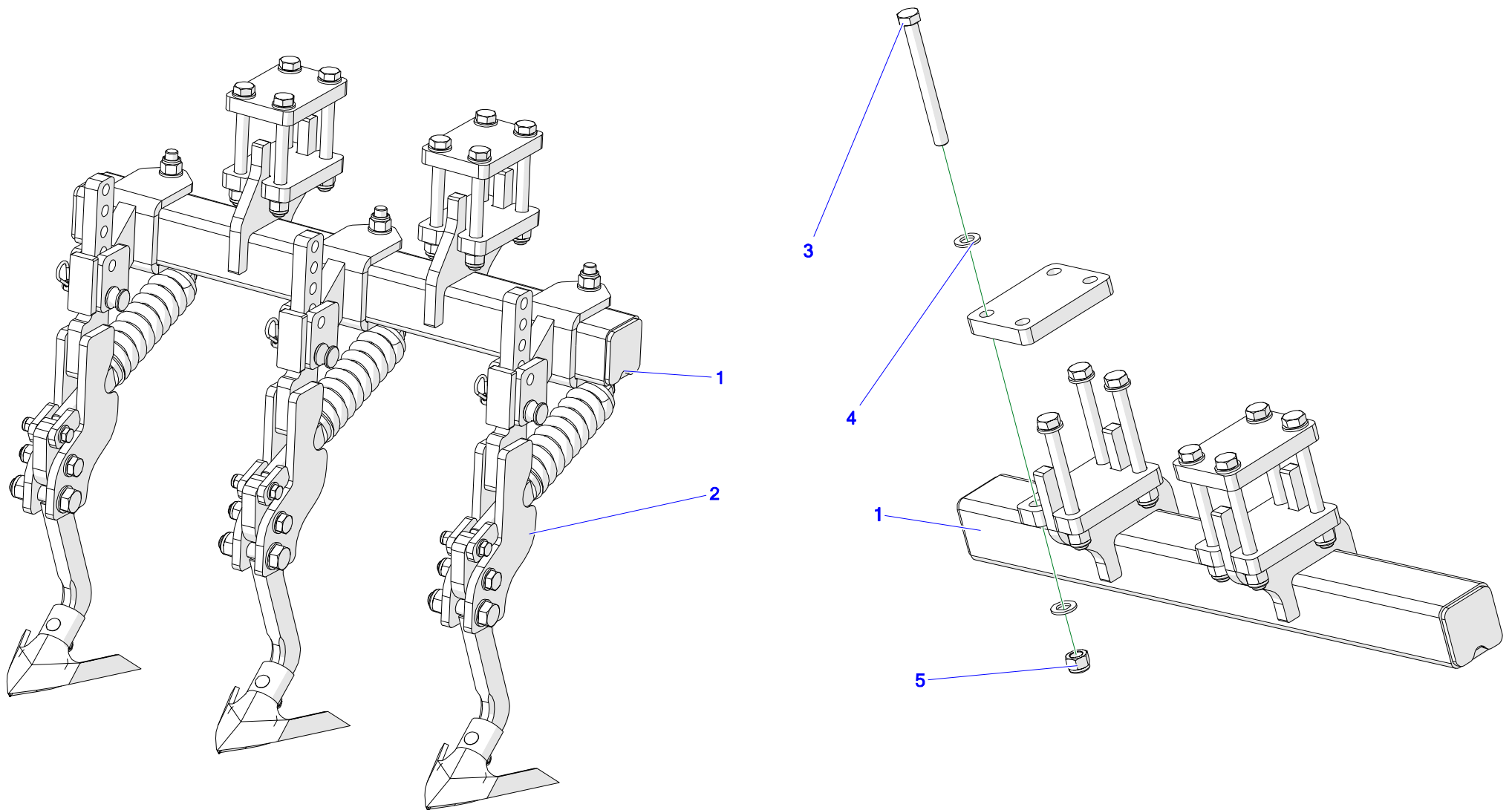
5. WAŁ CROSSKIL



Nr	Indeks	Nazwa	Ilość
1	U457 04.01.00	Ramka wału Crosskill	1
2	U457 04.02.00	Rura wału Crosskill spawana	1
3	U457 04.00.01	Tarcza wału Crosskill	2
4	U457 04.00.03	Pierścień dystansowy	9
5	U457 04.00.02	Pręt gwintowany wału Crosskill	4
6	U741 00.00.04	Sworzeń regulacji wału	2
7	U457 02.00.12	Tulejka dystansowa 2	2
8	POD-ELZ-000399	Nakrętka samokontruująca M24 oc 8 82175	2
9	23NS20OC 82175	Nakrętka samokontruująca M20 oc 82175 8 82175 8	2
10	23NS16OC	Nakrętka samokontruująca M16 oc 82175 8 82175 8	8
11	23P12OC	Podkładka okr.12oc 82005	8
12	23P16OOC	Podkładka okr.16oc 82005 82005	8
13	23P20OOC	Podkładka okr.20oc 82005 82005	4
14	23P24OC	Podkładka okr.24oc 82005 82005	4
15	23S20/80 8,8 OC	Śruba 20x80oc 82101 82101	2
16	POD-ELZ-000693	Śruba imbus łeb stożk. 16x60oc 10,9 DIN7991	8
17	POD-ELZ-000444	Zawlecza z pierścieniem 4,5mm	2
18	POD-ELZ-000853	Śruba 24x90oc 10,9 82101	2

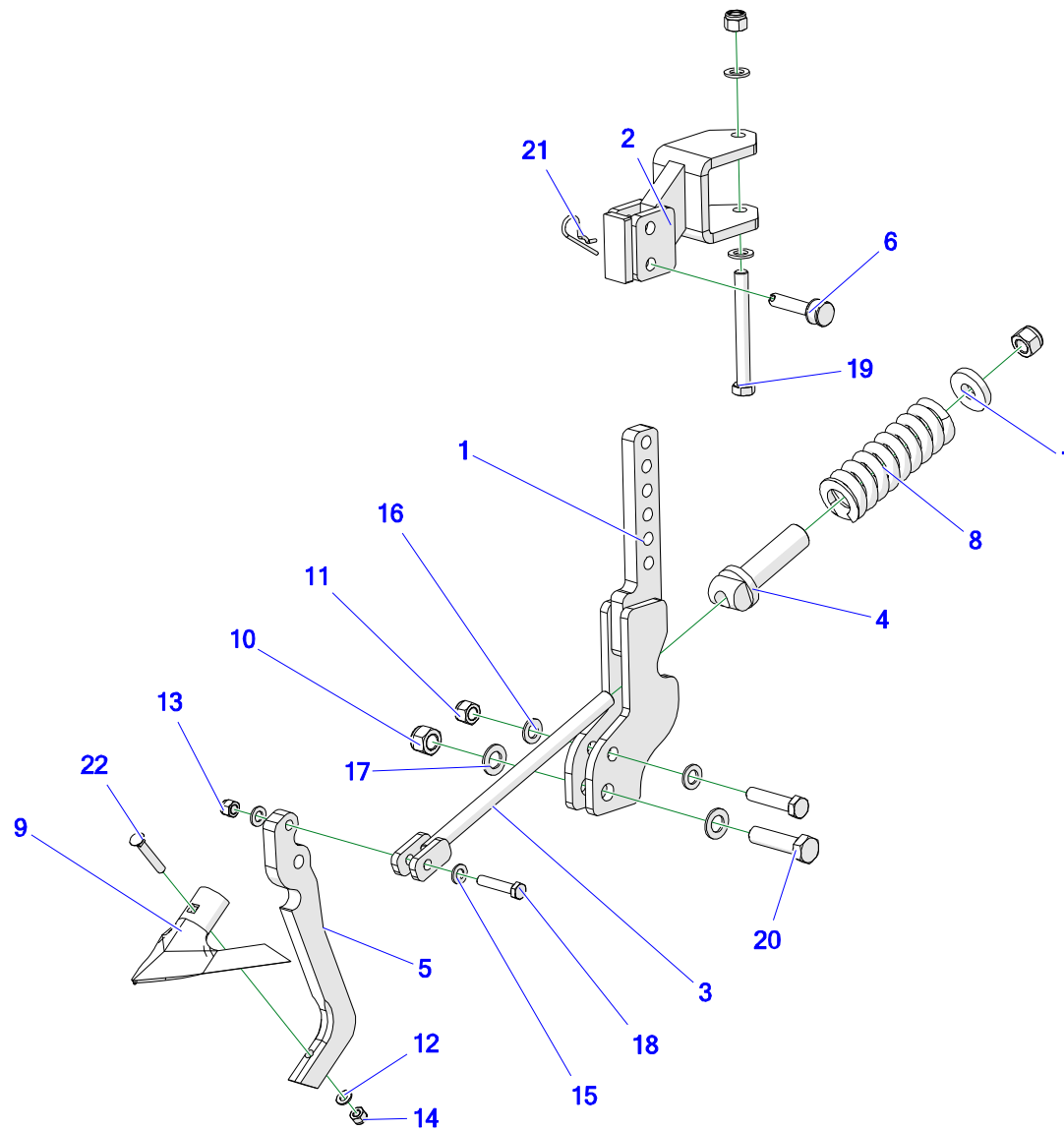
Nr	Indeks	Nazwa	Ilość
19	POD-LOZ-000244	Łożysko zespół FY 50 TR	2
20	U457 04.00.04	Koło Crosskill skrajne	2
21	23Z3,2-25OC	Zawlecza 3,2x25oc	8
22	POD-ELZ-000896	Nakrętka koronowa m12 oc 82148	8
23	POD-TSZ-000257	Koło Crosskill	8

6. SPULCHNIACZ ŚLADÓW KPL.



Nr	Indeks	Nazwa	Ilość
1	U457 05.01.00	Wspornik spulchniaczy śladów	1
2	U457 05.00.01	Płyta wspornika montażowa	2
3	POD-ELZ-000826	Śruba 16x160oc 10,9 82101	8
4	23P16OOC	Podkładka okr.16oc 82005 82005	16
5	23NS16OC	Nakrętka samokontrująca M16 oc 82175 8 82175 8	8

7. SPULCHNIACZA ŚLADÓW



Nr	Indeks	Nazwa	Ilość
1	U457 06.01.00	Wspornik regulacyjny spulchniacza śladów	1
2	U457 06.02.00	Mocowanie wspornika regulacyjnego	1
3	U457 06.03.00	Śruba sprężyny	1
4	U457 06.04.00	Prowadzenie sprężyny	1
5	U457 06.00.01	Ramię gęsiostopki	1
6	U457 06.00.02	Sworzeń spulchniacza śladów	1
7	U457 06.00.03	Podkładka sprężyny	1
8	POD-SPR-000103	Sprężyna naciskowa 14/62/175/9 FED	1
9	POD-OGL-001031	Gęsiostópka 180/1 otw.	1
10	23NS20OC 82175	Nakrętka samokontrująca M20 oc 82175 8 82175 8	2
11	23NS16OC	Nakrętka samokontrująca M16 oc 82175 8 82175 8	2
12	23P10 82005	Podkładka okr.10oc 82005 82005	1
13	23NS12OC	Nakrętka samokontrująca m12oc 82175 8 82175 8	1
14	23NS10OC	Nakrętka samokontrująca m10oc 82175 8 82175 8	1
15	23P12OC	Podkładka okr.12oc 82005	2
16	23P16OOC	Podkładka okr.16oc 82005 82005	4
17	23P20OOC	Podkładka okr.20oc 82005 82005	2

Nr	Indeks	Nazwa	Ilość
18	23S1	Śruba 1	2
19	23S16/140OC 8.8	Śruba 16x140oc 8,8 82101 82101	1
20	23S20/80 8,8 OC	Śruba 20x80oc 82101 82101	1
21	23ZRFI4	Zawleczka spręż.poj. 4 (litera R poj.)	1
22	POD-ELZ-000900	Śruba płuzna 10x65 10,9	1



Metal-Fach Sp. z o.o. stale doskonali swoje wyroby i dostosowuje ofertę do potrzeb klientów, w związku z tym zastrzega sobie prawo do wprowadzania zmian w wyrobach bez powiadamiania. Prosimy więc przed podjęciem decyzji o zakupie, o kontakt z autoryzowanym dealerm lub handlowcami Metal-Fach Sp. z o.o. Metal-Fach Sp. z o.o. wyklucza roszczenia związane z danymi i zdjęciami zawartymi w tym katalogu, przedstawiona oferta nie stanowi oferty w myśl przepisów Kodeksu Cywilnego.

Zdjęcia nie zawsze przedstawiają wyposażenie standardowe.

Oryginalne części zamienne są dostępne u autoryzowanych dealerów na terenie kraju i zagranicy oraz w sklepie firmowym Metal-Fach.

SERWIS

16-100 Sokółka, ul. Kresowa 62
tel.: +48 85 711 07 80; fax: +48 85 711 07 93
serwis@metalfach.com.pl

SPRZEDAŻ

16-100 Sokółka, ul. Kresowa 62
tel.: +48 85 711 07 78; fax: +48 85 711 07 89
handel@metalfach.com.pl

HURTOWNIA CZĘŚCI ZAMIENNYCH

16-100 Sokółka, ul. Kresowa 62

Sprzedaż Hurtowa:

tel.: +48 85 711 07 81; fax: +48 85 711 07 93
serwis@metalfach.com.pl

Sprzedaż Indywidualna:

TELEFON CAŁODOBOWY 24h/7 dni – +48 533 111 477
tel.: +48 85 711 07 90

