



METAL-FACH

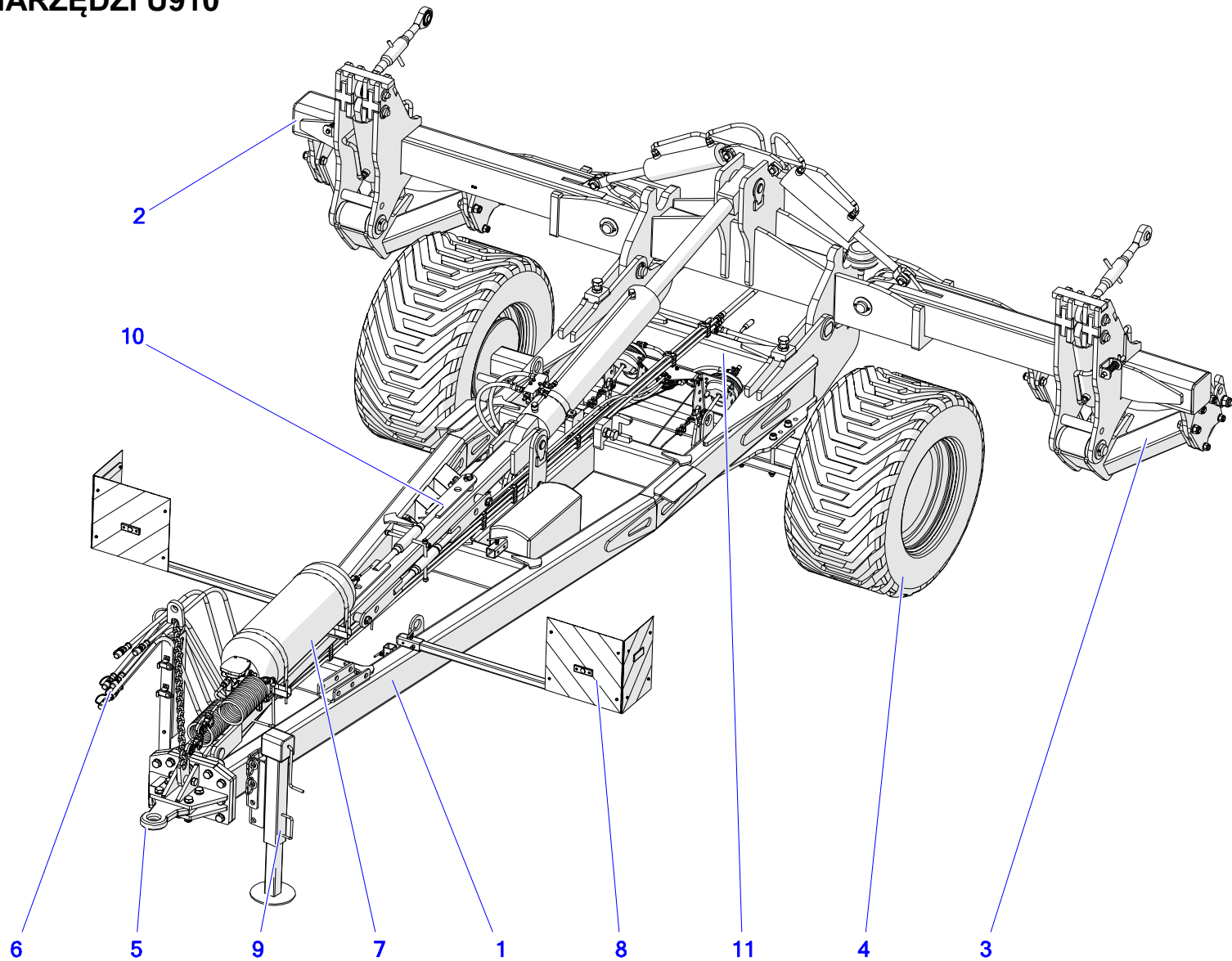


**NOŚNIK NARZĘDZI
U910**
KATALOG CZĘŚCI ZAMIENNYCH
WYDANIE I, WRZESIEŃ 2017 PL

SPIIS TREŚCI

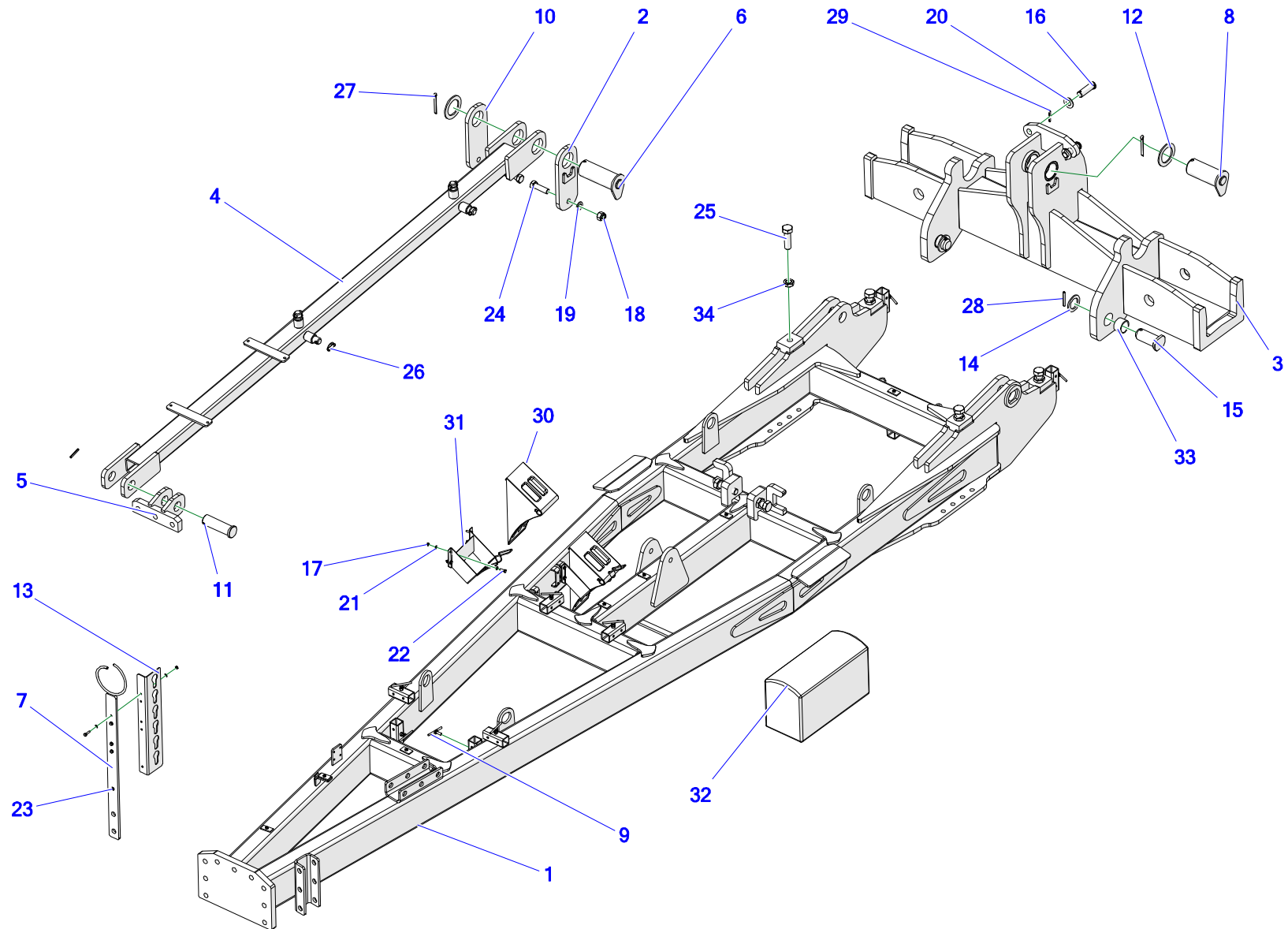
1. NOŚNIK NARZĘDZI U910	4
2. RAMA PODWOZIA.....	6
3. RAMIĘ PRAWE	8
4. WYDŹWIG.....	10
5. RAMIĘ LEWE	12
6. OŚ NOŚNIKA NARZĘDZI	14
7. ZACZEP	16
8. SIŁOWNIK CENTRALNY – HYDRAULIKA	18
9. SKŁADANIE RAMION	20
10. WYDŹWIG.....	22
11. UKŁAD HAMULCOWY DWUPRZEWODOWY PNEUMATYCZNY	24
12. OŚWIETLENIE.....	26
13. STOPA PODPOROWA	28
14. ŁĄCZNIK ZABEZPIECZAJĄCY TRANSPORT	30
15. HAMULEC POSTOJOWY	32
16. UKŁAD HAMULCOWY DWUPRZEWODOWY HYDRAULICZNY	34

1. NOŚNIK NARZĘDZI U910



Nr	Indeks	Nazwa	Ilość
1	U910 01.00.00	Rama podwozia	1
2	U910 02.00.00	Ramię prawe kpl.	1
3	U910 03.00.00	Ramię lewe kpl.	1
4	U910 04.00.00	Oś nośnika narzędzi kpl.	1
5	U910 05.00.00	Zaczep kpl.	1
6	U910 06.00.00	Hydraulika	1
7	U910 07.00.00	Układ hamulcowy dwuobwodowy U910 kpl.	1
8	U910 08.00.00	Oświetlenie U-910 nośnik narzędzi	1
9	U910 09.00.00	Stopa podporowa kpl. mechaniczna	1
10	U910 10.00.00	Łącznik zabezpieczający transport	2
11	U910 11.00.00	Hamulec postojowy	1

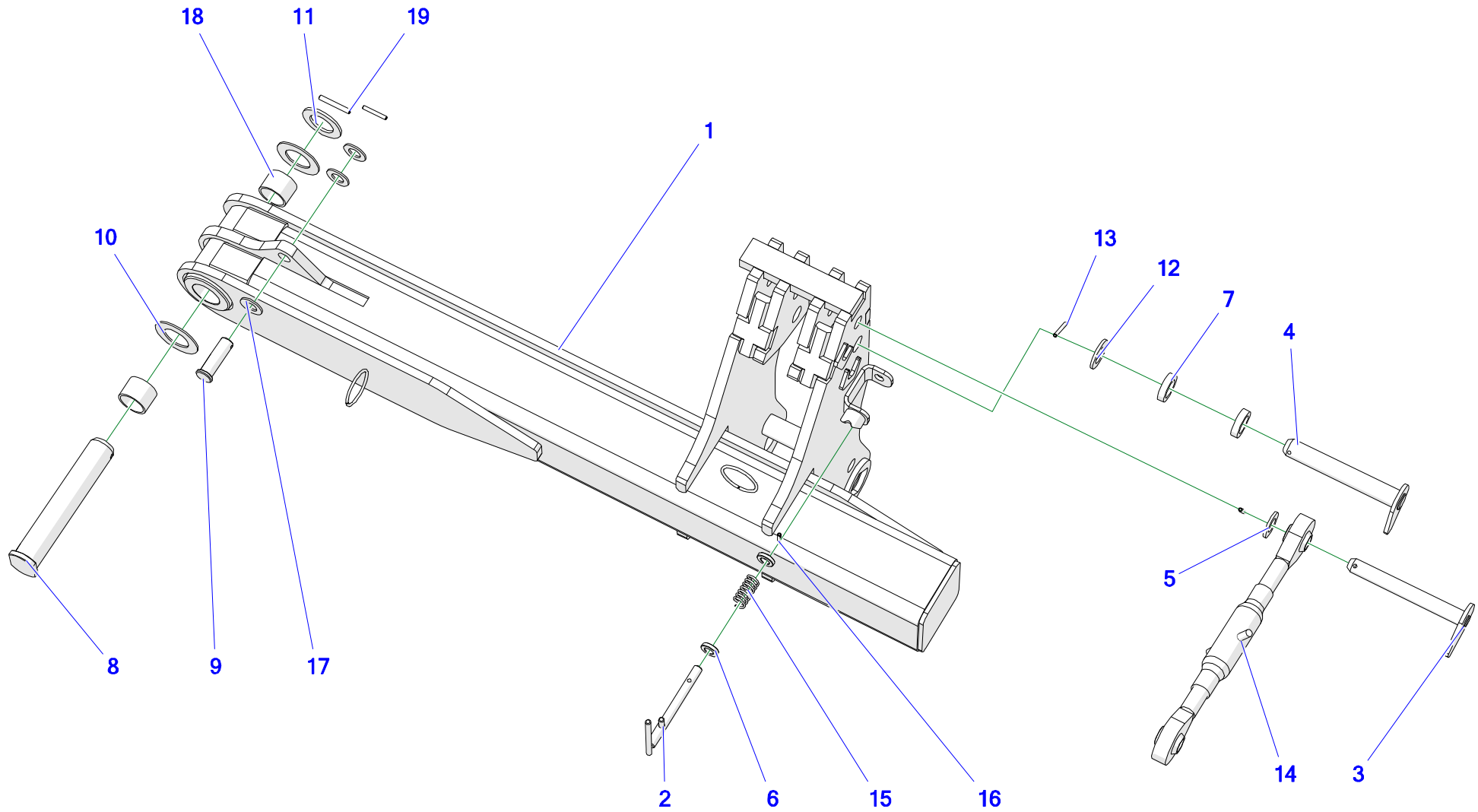
2. RAMA PODWOZIA



Nr	Indeks	Nazwa	Ilość
1	U910 01.01.00	Rama podwozia	1
2	U910 01.02.00	Blacha mocowania siłownika z blokadą	1
3	U910 01.03.00	Mocowanie ramion wózka	1
4	U910 01.04.00	Odciąg siłownika wywrotu	1
5	U910 01.05.00	Ucho odciągu spawane	1
6	U910 01.06.00	Sworzeń siłownika wywrotu 1	1
7	U910 01.07.00	Wspornik przewodów hydraulicznych	1
8	U910 01.08.00	Sworzeń siłownika wywrotu 2	1
9	U910 01.09.00	Śruba dociskowa	8
10	U910 01.00.01	Blacha mocowania siłownika	1
11	U910 01.00.02	Sworzeń odciągu	1
12	U910 01.00.03	Podkładka 80	2
13	U910 01.00.04	Wieszak przewodów 6 szt.	1
14	U910 01.00.05	Podkładka sworznia 55	2
15	U910 01.00.06	Sworzeń wywrotu	2
16	U910 02.00.07	Sworzeń siłownika składania ramion	2
17	23NS8OC	Nakrętka samokontrująca m8oc 82175 8 82175 8	13
18	POD-ELZ-000399	Nakrętka samokontrująca M24 oc 8 82175	2

Nr	Indeks	Nazwa	Ilość
19	23P24OC	Podkładka okr.24oc 82005 82005	2
20	23P30OOC	Podkładka okr.30oc 82005 82005	2
21	23P8OOC	Podkładka okr.8oc 82005 82005	26
22	23S8/25OC8.8	Śruba 8x25oc 8,8 82105 82105	8
23	23S8/30OC 8,8	Śruba 8x30oc 8,8 82105 82105	5
24	POD-ELZ-000470	Śruba 24x80oc 10,9 82101	2
25	POD-ELZ-000390	Śruba 30x100oc 8,8 82101	6
26	23PR11	Zawlecza z pierścieniem 11	4
27	POD-ELZ-000408	Zawlecza 10x100oc	2
28	POD-ELZ-000350	Kolek sprężysty 10x80 DIN 1481	2
29	POD-ELZ-000009-1	Kolek sprężysty 8x60 DIN 1481 DIN 1481	3
30	POD-OGL-000027-1	Klin pod koło	2
31	POD-OGL-000028-1	Uchwyt klina	2
32	POD-OGL-000960	Skrzynka narzędziowa 515x220x277	1
33	POD-LOZ-000280	Tulejka TX 1 SM 5565-40	2
34	POD-ELZ-000855	Nakrętka M30oc niska 82153	6

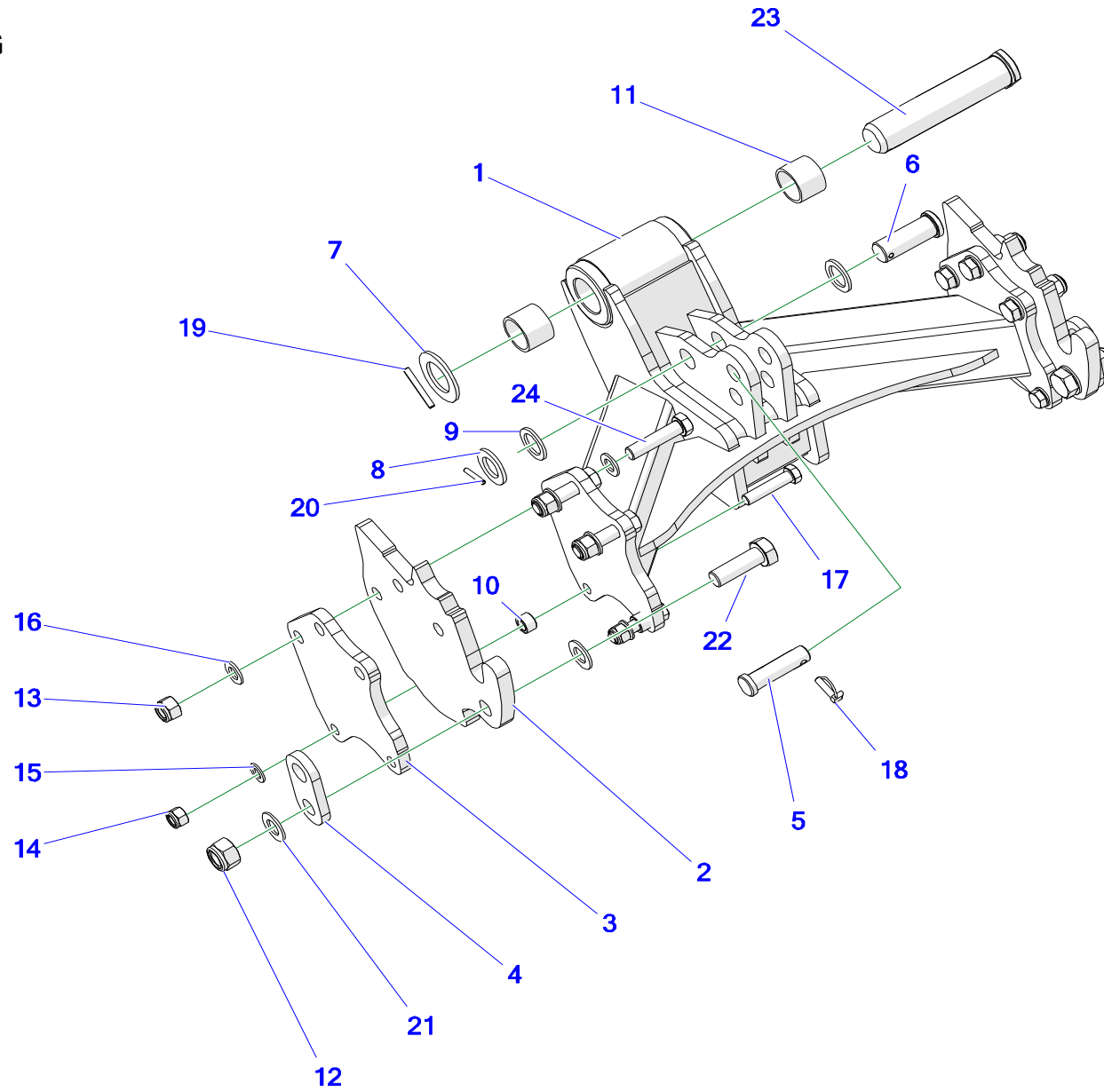
3. RAMIĘ PRAWO



Nr	Indeks	Nazwa	Ilość
1	U910 02.01.00	Ramię prawe	1
2	U910 02.03.00	Sworzeń zabezpieczenia spawany	1
3	U910 02.04.00	Sworzeń łącznika	1
4	U910 02.05.00	Sworzeń łącznika	1
5	U910 02.00.10	Podkładka sworznia	1
6	U910 02.00.11	Podkładka sprężyny TECAMID	2
7	U910 02.00.12	Tulejka dystansowa siłownika wyźwigu 1	2
8	U910 02.00.16	Sworzeń ramienia bocznego	1
9	U910 02.00.07	Sworzeń siłownika składania ramion	1
10	U910 02.00.08	Podkładka ramienia Hardox	2
11	U910 02.00.06	Podkładka zabezpieczenia sworznia 60	1
12	U910 02.00.09	Podkładka sworznia	1
13	POD-ELZ-000009-1	Kołek sprężysty 8x60 DIN 1481 DIN 1481	2
14	POD-UGL-000984	Łącznik górny M 36 TL3003633KR	1
15	POD-SPR-000050	Sprężyna naciskowa 3/32/70/7 oc (maz-4257)	1
16	POD-ELZ-000540	Kołek sprężysty 8x40 DIN 1481	1
17	POD-ELZ-000507	Podkładka okr. M30 oc. DIN 125	3
18	POD-LOZ-000279	Tulejka TX 1 SM 6070-50	2

Nr	Indeks	Nazwa	Ilość
19	POD-ELZ-000350	Kołek sprężysty 10x80 DIN 1481	1

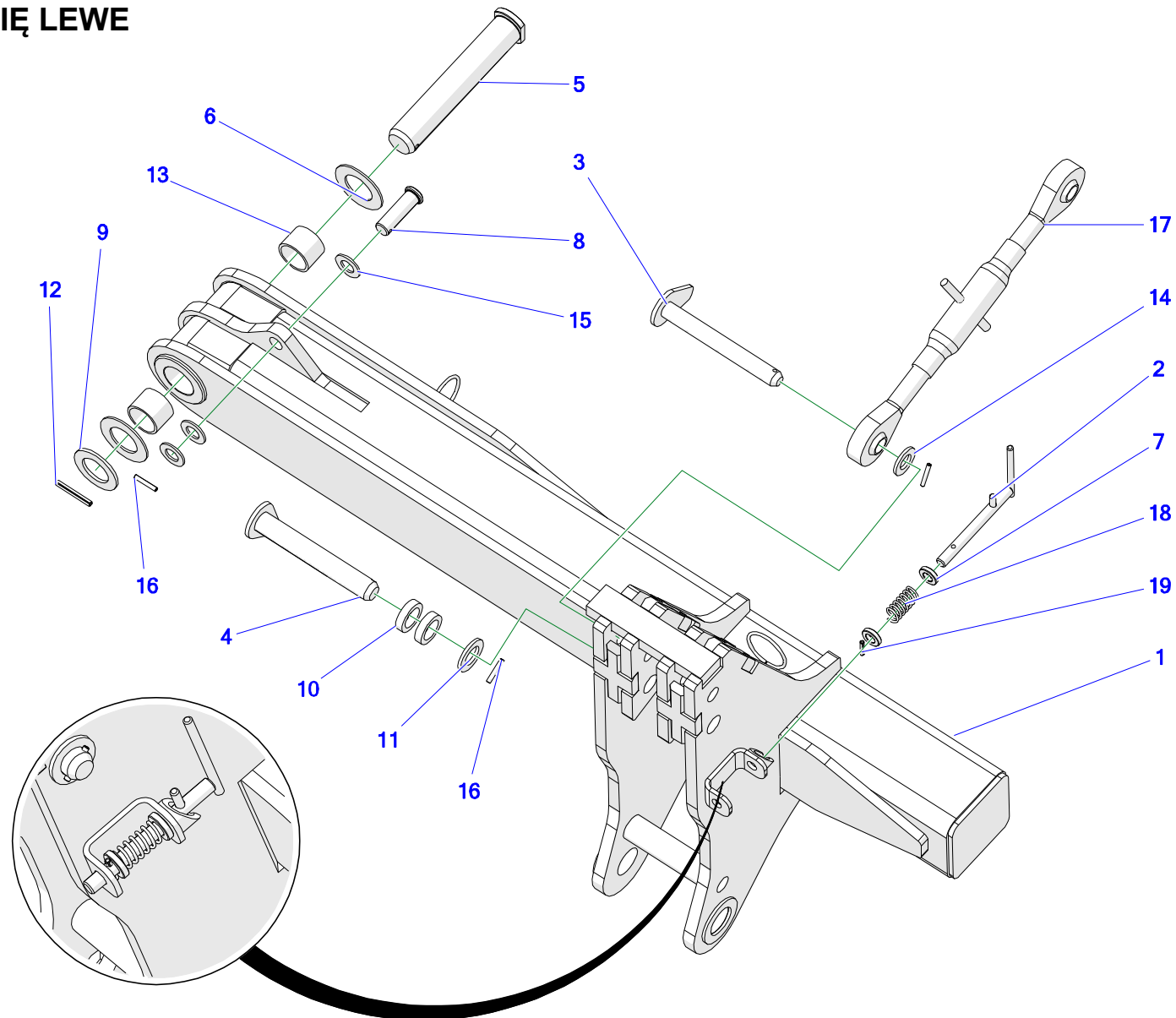
4. WYDŹWIG



Nr	Indeks	Nazwa	Ilość
1	U910 02.02.00	Złożenie trzypunktu wydzwigu	1
2	U910 02.00.01	Blacha 1 mocowania belki	2
3	U910 02.00.02	Blacha 2 mocowania belki	2
4	U910 02.00.03	Zabezpieczenie belki cięgieł dolnych	2
5	U910 02.00.04	Sworzeń zabezpieczenia trzypunktu	1
6	U910 02.00.05	Sworzeń siłownika wydzwigu	1
7	U910 02.00.06	Podkładka zabezpieczenia sworznia 60	1
8	U910 02.00.09	Podkładka sworznia	1
9	U910 02.00.13	Tulejka dystanowa siłownika 1	2
10	U910 02.00.14	Tulejka dystansowa	2
11	POD-LOZ-000279	Tulejka TX 1 SM 6070-50	2
12	POD-ELZ-000042-1	Nakrętka samokontrująca M30 oc 82175	2
13	POD-ELZ-000399	Nakrętka samokontrująca M24 oc 8 82175	6
14	23NS20OC 82175	Nakrętka samokontrująca M20 oc 82175 8 82175 8	4
15	23P20OOC	Podkładka okr.20oc 82005 82005	8
16	23P24OC	Podkładka okr.24oc 82005 82005	12
17	POD-ELZ-000825	Śruba 20x90 oc 10,9 82101	4
18	23PR11	Zawlecza z pierścieniem 11	1

Nr	Indeks	Nazwa	Ilość
19	POD-ELZ-000350	Kołek sprężysty 10x80 DIN 1481	1
20	23K8/50	Kołek sprężysty 8x50 DIN 1481	1
21	POD-ELZ-000507	Podkładka okr. M30 oc. DIN 125	4
22	POD-ELZ-000854	Śruba 30x90oc 10,9 82101	2
23	U910 02.00.15	Sworzeń wydzwigu	1
24	POD-ELZ-000852	Śruba 24x100oc 10,9 82101	6

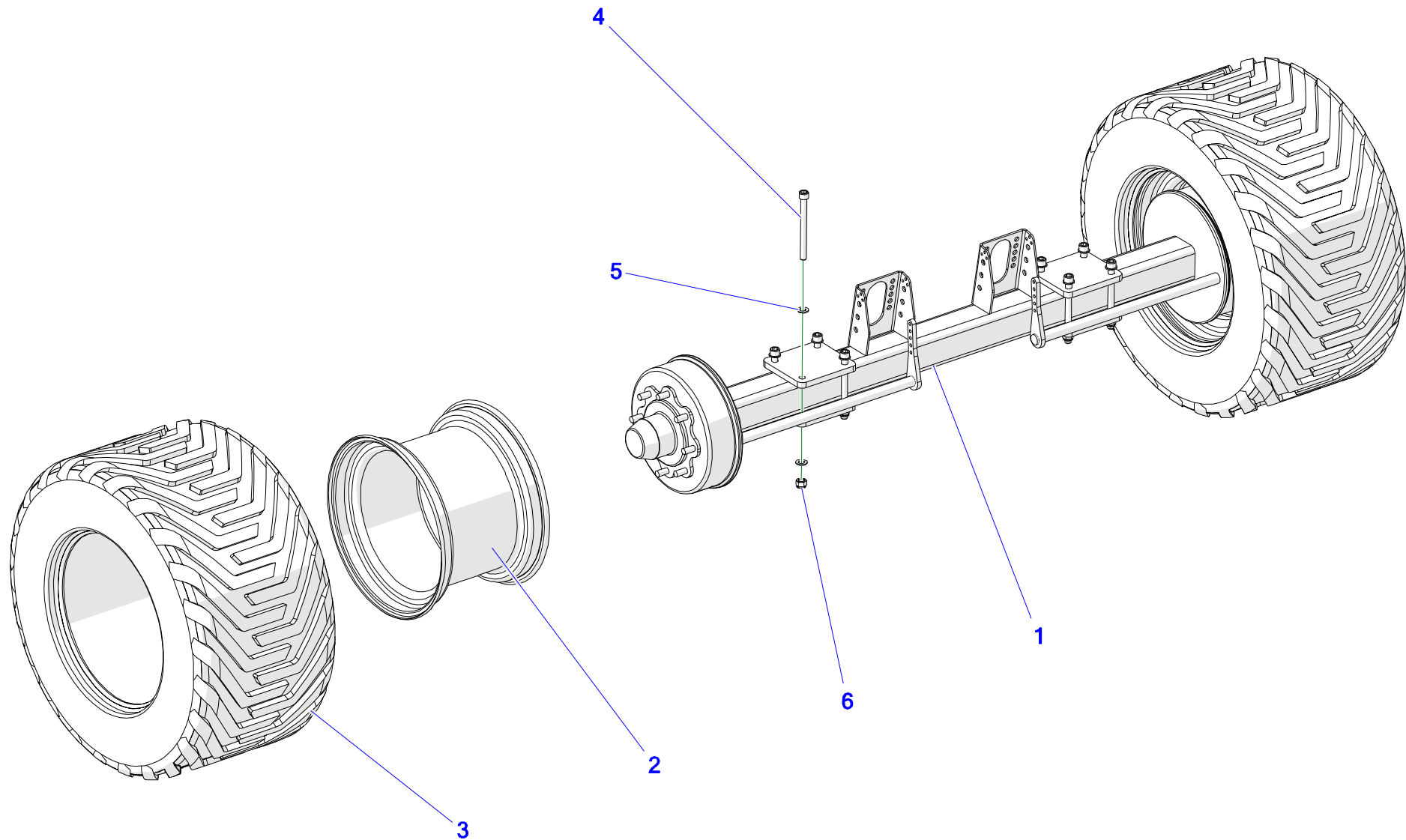
5. RAMIĘ LEWE



Nr	Indeks	Nazwa	Ilość
1	U910 03.01.00	Ramie lewe	1
2	U910 02.03.00	Sworzeń zabezpieczenia spawany	1
3	U910 02.04.00	Sworzeń łącznika	1
4	U910 02.05.00	Sworzeń łącznika	1
5	U910 02.00.16	Sworzeń ramienia bocznego	1
6	U910 02.00.08	Podkładka ramienia Hardox	2
7	U910 02.00.11	Podkładka sprężyny TECAMID	2
8	U910 02.00.07	Sworzeń siłownika składania ramion	1
9	U910 02.00.06	Podkładka zabezpieczenia sworznia 60	1
10	U910 02.00.12	Tulejka dystansowa siłownika wyźwigu 1	2
11	U910 02.00.09	Podkładka sworznia	1
12	POD-ELZ-000350	Kołek sprężysty 10x80 DIN 1481	1
13	POD-LOZ-000279	Tulejka TX 1 SM 6070-50	2
14	U910 02.00.10	Podkładka sworznia	1
15	POD-ELZ-000507	Podkładka okr. M30 oc. DIN 125	3
16	23K8/50	Kołek sprężysty 8x50 DIN 1481	3
17	POD-OGL-000984	Łącznik górny M 36 TL3003633KR	1
18	POD-SPR-000050	Sprężyna naciskowa 3/32/70/7 oc (maz-4257)	1

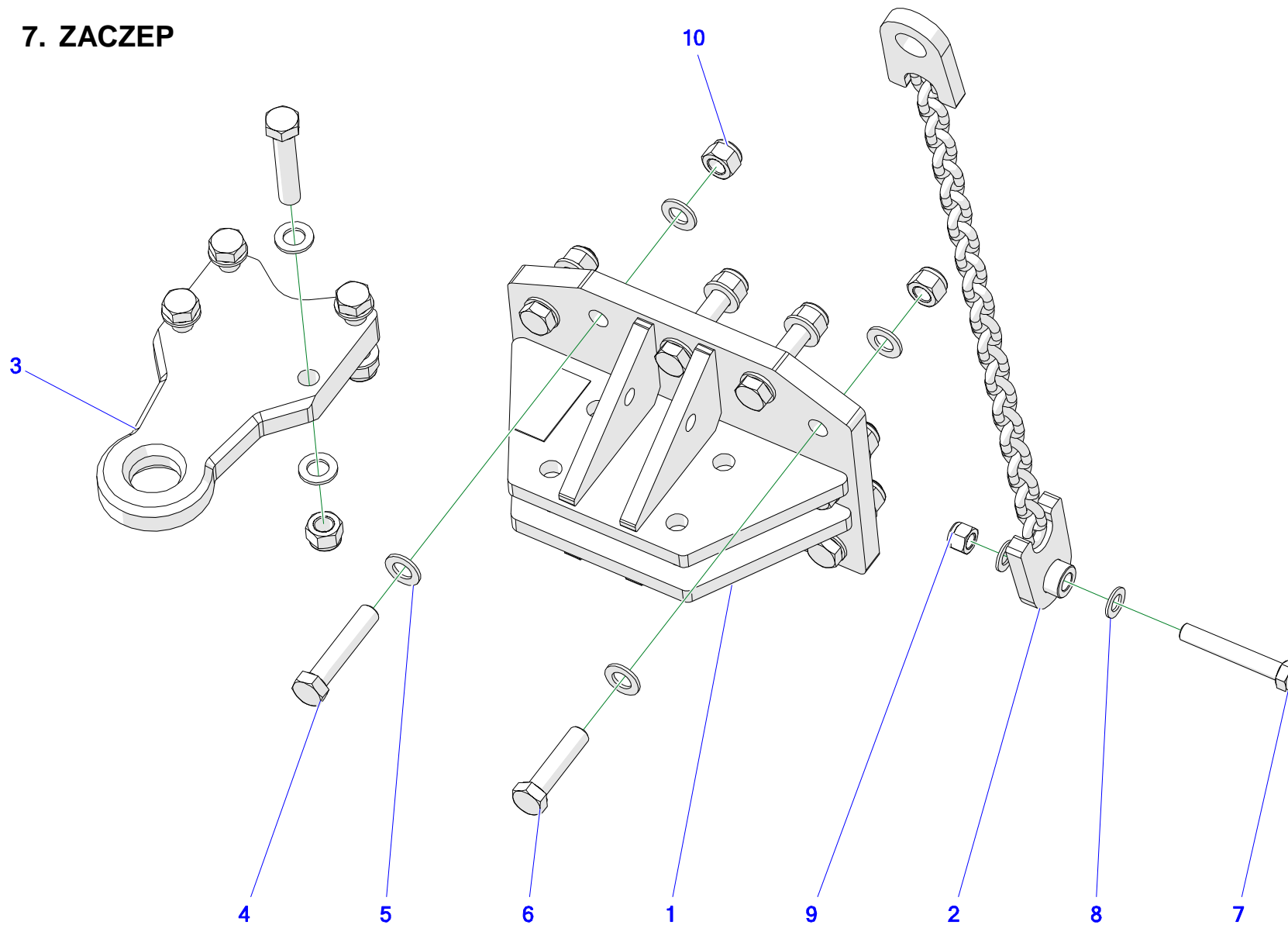
Nr	Indeks	Nazwa	Ilość
19	POD-ELZ-000540	Kołek sprężysty 8x40 DIN 1481	1

6. OŚ NOŚNIKA NARZĘDZI



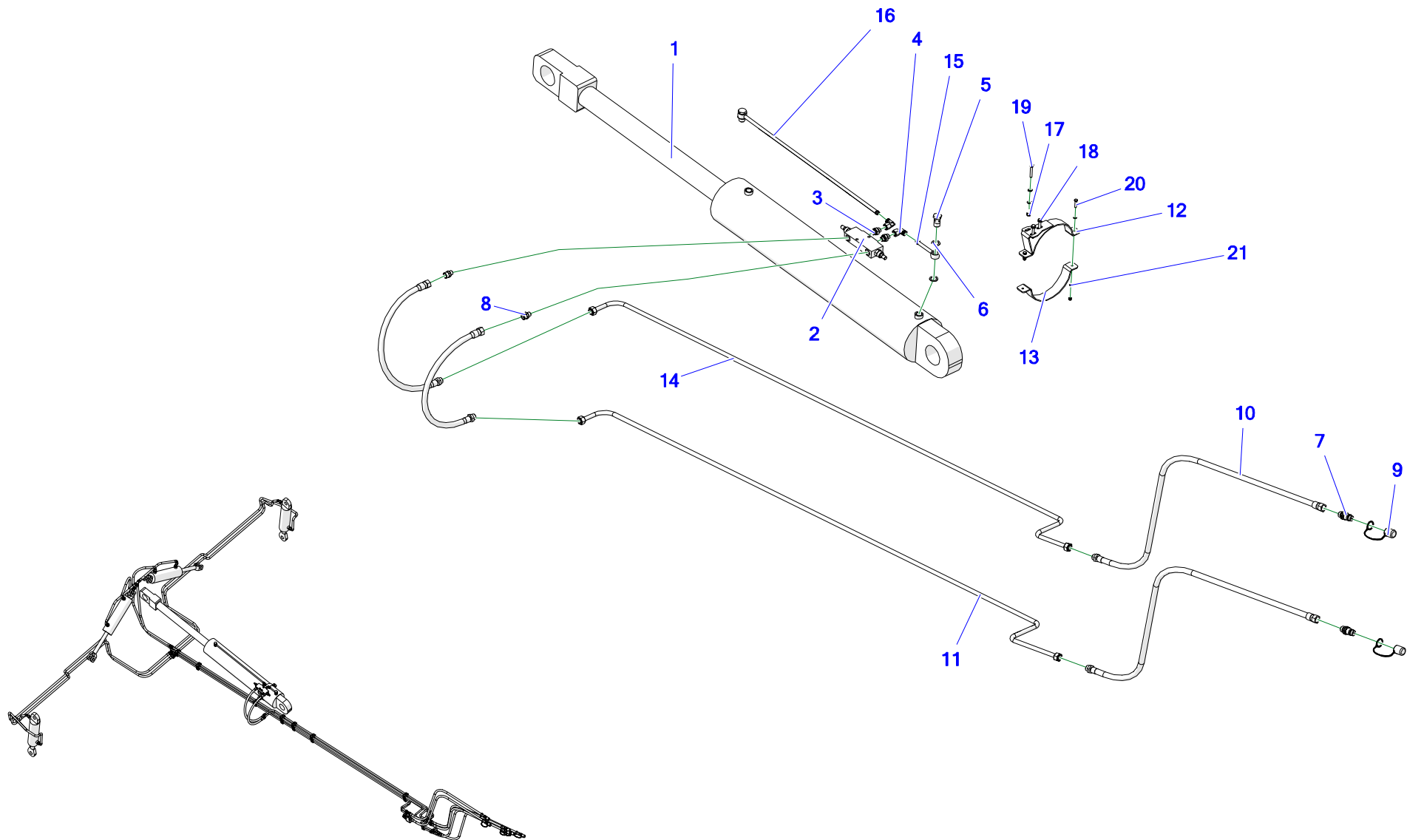
Nr	Indeks	Nazwa	Ilość
1	POD-KOS-000236	Oś T SPE 248-15-01 AS2TG8TGN002	1
2	POD-KOJ-000178	Felga 16.00x22.5 225.16.167	2
3	POD-KOJ-000180	Opona 550/45-22.5 16PR TL ALLIANCE 328 VP	2
4	POD-ELZ-000857	Śruba imbus 20x220cz 12,9 DIN 912	8
5	23P20OOC	Podkładka okr.20oc 82005 82005	16
6	23NS20OC 82175	Nakrętka samokontruująca M20 oc 82175 8 82175 8	8

7. ZACZEP



Nr	Indeks	Nazwa	Ilość
1	U910 05.01.00	Mocowanie zaczepu	1
2	U910 05.02.00	Łańcuch kpl.	1
3	U910 05.00.01	Oko zaczepowe fi 58mm	1
4	POD-ELZ-000448	Śruba 24x120 oc 8,8 82105	7
5	23P24OC	Podkładka okr.24oc 82005 82005	26
6	POD-ELZ-000852	Śruba 24x100oc 10,9 82101	6
7	POD-ELZ-000736	Śruba 20x130oc 10.9 82101	1
8	23P20OOC	Podkładka okr.20oc 82005 82005	2
9	23NS20OC 82175	Nakrętka samokontruująca M20 oc 82175 8 82175 8	1

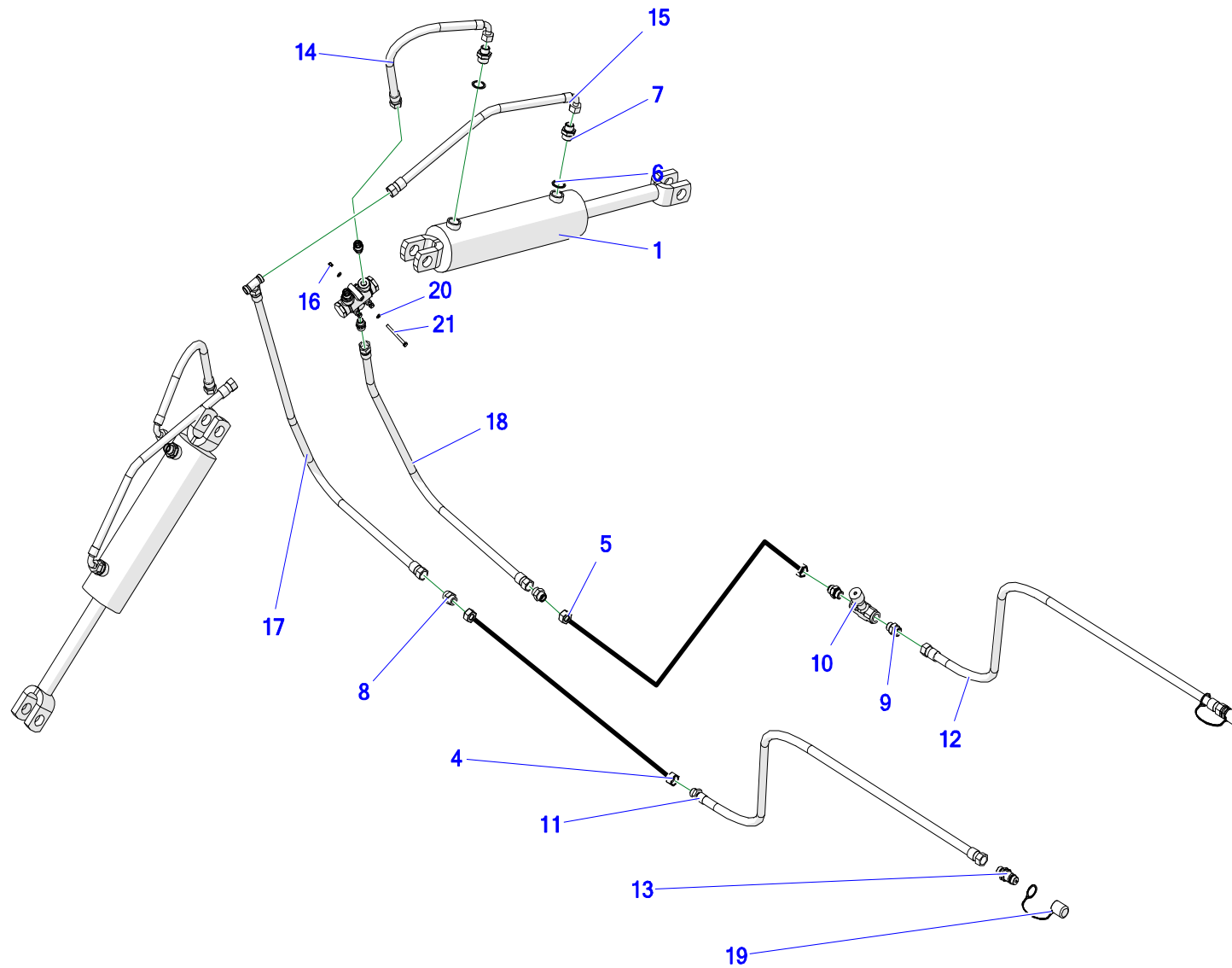
8. SIŁOWNIK CENTRALNY – HYDRAULIKA



Nr	Indeks	Nazwa	Ilość
1	POD-HSL-000174	Siłownik CJ-S50-160/80/800*L-1381	1
2	POD-HZW-000060	Zawór przeciąż-blokujący VBCD 3/8" DE-A (V0422)	1
3	24KP3-8 18	Przyłączka prosta 3-8x18-1,5 12LR	2
4	24KPKN18X1,5	Złączka kolanowa nastawna AB M18x1,5 12L	2
5	POD-HPZ-000009-1	Śruba oczkowa M22x1,5 22 L38	2
6	24U22	Podkładka miedz.fi22 x28x1,5	4
7	24ZWE13	Zawór-wtyczka EURO 13 M22x1,5	2
8	POD-HKR-000001-1	Przyłączka prosta 3/8x22x1,5	2
9	24ZWNE13	Nasadka zaworu wtyczki EURO 13 (ziel,żół,nieb,czerw)	2
10	AB/233/13 L-3000	Przewód hydrauliczny AB/233/13 L-3100	2
11	U910 06.06.00	Rurka siłownika wywrotu 1	1
12	U910 06.01.00	Wspornik zaworu	1
13	U910 06.01.01	Obejma siłownika	1
14	U910 06.07.00	Rurka siłownika wywrotu 2	1
15	U910 06.09.00	Rurka z okiem siłownika wywrotu 2	1
16	U910 06.08.00	Rurka z okiem siłownika wywrotu 1	1
17	23NS8OC	Nakrętka samokontruująca m8oc 82175 8 82175 8	3

Nr	Indeks	Nazwa	Ilość
18	23P8OOC	Podkładka okr.8oc 82005 82005	6
19	23S8/50	Śruba 8x50cz 8,8 82101 82101	3
20	POD-ELZ-000525	Śruba 6x30oc 8.8 82101	2
21	23P6OOC	Podkładka okr.6oc 82005 82005	4

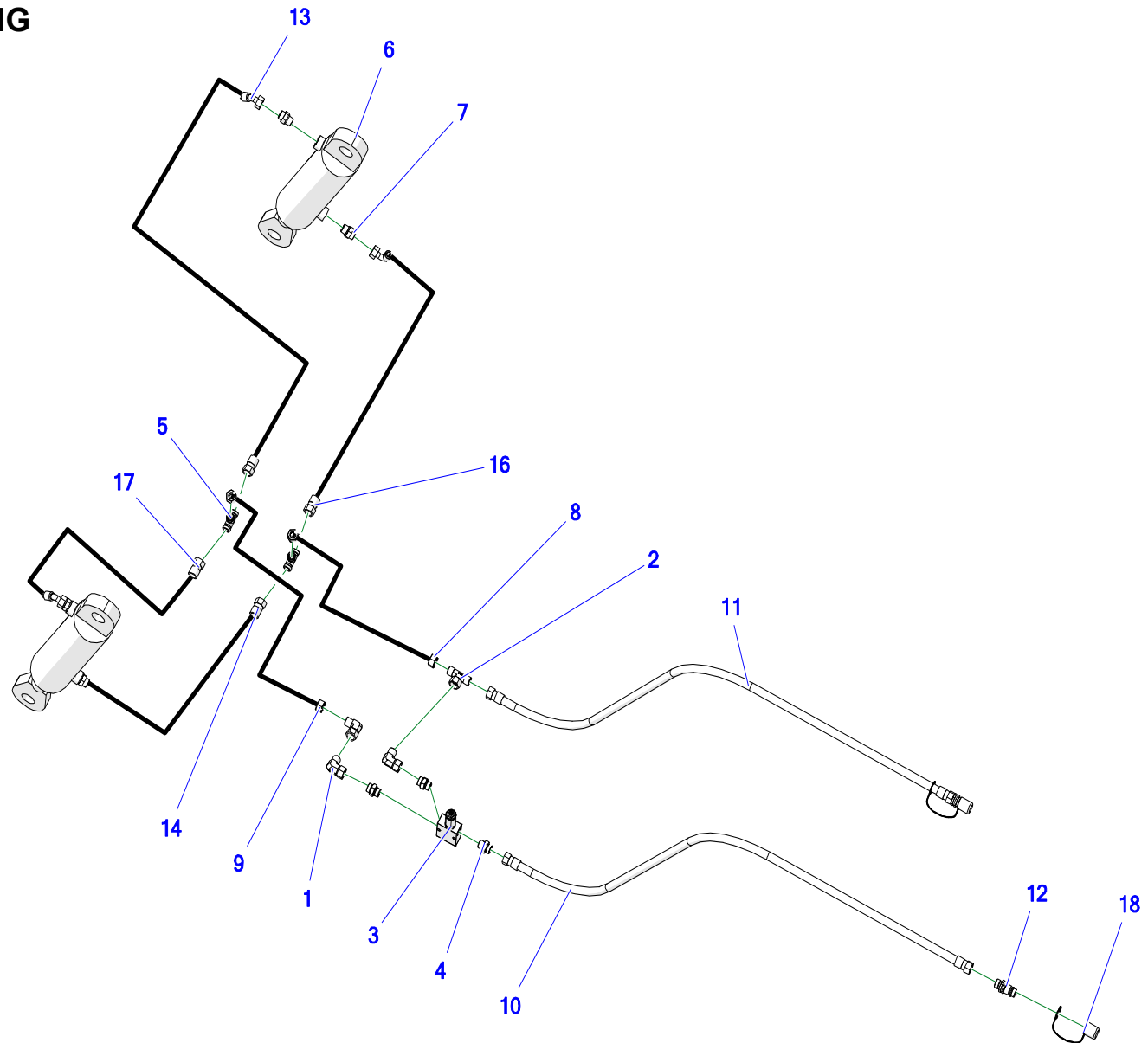
9. SKŁADANIE RAMION



Nr	Indeks	Nazwa	Ilość
1	POD-HSL-000177	Siłownik CJ-S343-100/45/250*L-593	2
2	POD-HKR-000001-1	Przyłączka prosta 3/8x22x1,5	3
3	POD-HZW-000118	Dzielnik strumienia V-EQ20	1
4	U910 06.04.00	Rurka siłowników rozkładania ramion 1	1
5	U910 06.05.00	Rurka siłowników rozkładania ramion 2	1
6	POD-HPZ-000052	Podkładka met-gum PPM 3/4" (M27)	4
7	POD-HKR-000074	Przyłączka prosta M27x2-M22x1,5	4
8	POD-HKR-000037	Złączka prosta 22x1,5 15L	2
9	24K1/2 22	Przyłączka prosta 1/2 edx22-1,5	2
10	POD-HZW-000116	Zawór dławiący VRFB 1/2"(VO587)	1
11	AB/233/13 L-3100	Przewód hydrauliczny AB/233/13 L-3100	1
12	AA/233/13 L-3000	Przewód hydrauliczny AA/233/13 L-3000	1
13	24ZWE13	Zawór-wtyczka EURO 13 M22x1,5	2
14	A90A/233/13 L-450	Przewód hydrauliczny A90A-233-13 L-450	2
15	A90A/233/13 L-620	Przewód hydrauliczny A90A-233-13 L-620	1
16	A90A/233/13 L-620	Przewód hydrauliczny A90A-233-13 L-620	1
17	AA/233/13 L1420	Przewód hydrauliczny AA-233-13 L-1420	1

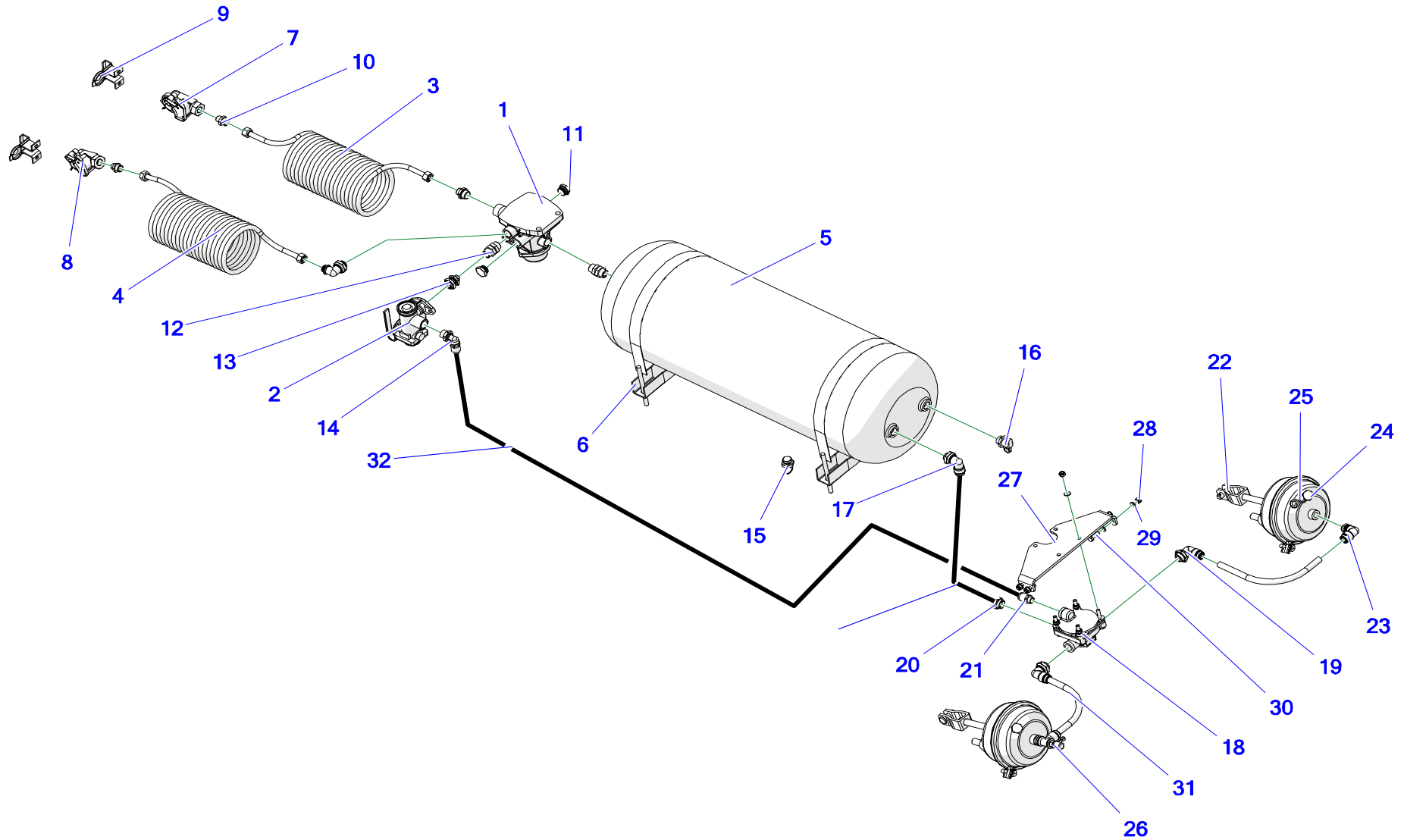
Nr	Indeks	Nazwa	Ilość
18	AA/233/13 L-1200	Przewód hydrauliczny AA-233-13 L-1200	1
19	24ZWNE13	Nasadka zaworu wtyczki EURO 13 (ziel,żół,nieb,czerw)	2
20	23P6OOC	Podkładka okr.6oc 82005 82005	6
21	23S6/70 105	Śruba 6x70oc 8,8 82101 82101 8,8	3
22	23NS6OC	Nakrętka samokontruująca m6oc 82175 8 82175 8	3

10. WYDŹWIG



Nr	Indeks	Nazwa	Ilość
1	24KPKN22X1,5	Złączka kolanowa nastawna AB M22x1,5 15L	3
2	24TN22/22/22	Złączka trójnikowa symetr.22x22x22(nakr.góra)	1
3	POD-HZW-000117	Zawór przelewowy VMP 1/2" 250bar	1
4	24K1/2 22	Przyłączka prosta 1/2 edx22-1,5	3
5	POD-HKR-000007-1	Złączka trójnikowa 22x22x22 15L	2
6	POD-HSL-000180	Siłownik CJ337-16-100/45/200-16*L-605	2
7	24K22-22	Przyłączka prosta 22x22	4
8	U910 06.02.00	Rurka wydźwigu 1	1
9	U910 06.03.00	Rurka wydźwigu 2	1
10	AA/233/13 L-3100	Przewód hydrauliczny AA/233/13 L-3100	1
11	AA/233/13 L-3100	Przewód hydrauliczny AA/233/13 L-3100	1
12	24ZWE13	Zawór-wtyczka EURO 13 M22x1,5	2
13	A90A/233/13 L-3160	Przewód hydrauliczny A90A/233/13 L-3160	1
14	A45A/233/13 L3160	Przewód hydrauliczny A45A/233/13 L-3160	1
16	A90A/233/13 L3570	Przewód hydrauliczny A90A/233/13 L-3570	1
17	A90A/233/13 L3570	Przewód hydrauliczny A90A/233/13 L-3570	1
18	24ZWNE13	Nasadka zaworu wtyczki EURO 13 (ziel,żół,nieb,czerw)	2

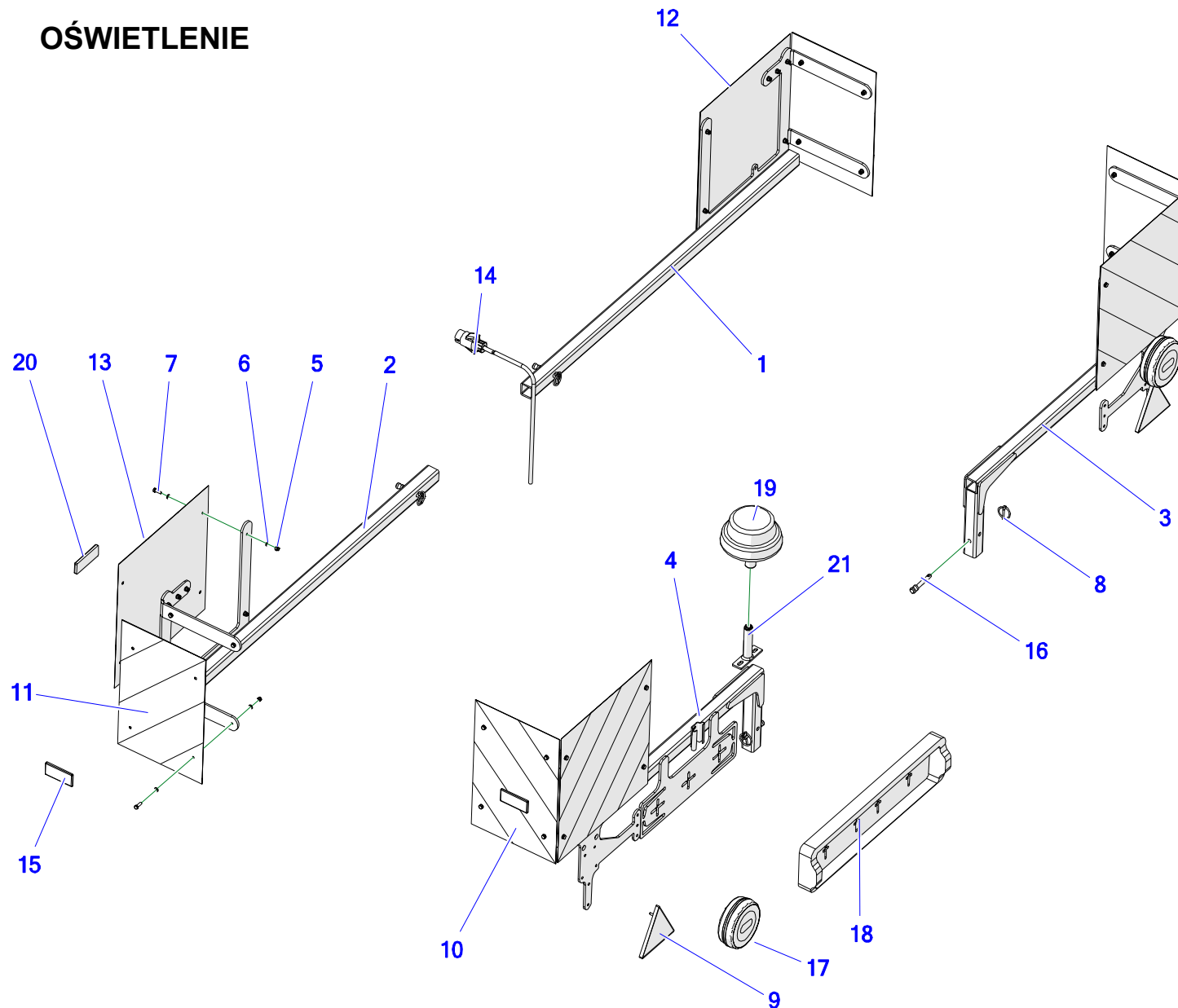
11. UKŁAD HAMULCOWY DWUPRZEWODOWY PNEUMATYCZNY



Nr	Indeks	Nazwa	Ilość
1	POD-OGL-000630	Zawór hamowania przyczepy z luzownikiem KNORR	1
2	POD-OGL-000994	Regulator siły hamowania 2 zakresowy HALDEX	1
3	POD-OGL-000619	Przewód spiralny czerwony HALDEX	1
4	POD-OGL-000620	Przewód spiralny żółty HALDEX	1
5	POD-OGL-000846	Zbiornik powietrza 60L Fi 310 KNORR	1
6	POD-OGL-000785	Obejma zbiornika powietrza 60L Fi 310 KNORR	2
7	POD-OGL-000624	Złącze przewodów czerwone przód HALDEX	1
8	POD-OGL-000625	Złącze przewodów żółte przód HALDEX	1
9	POD-OGL-000573	Uchwyt złącza pneumatycznego	2
10	POD-PZŁ-000009	Złączka pneumatyczna prosta M16-M18	2
11	POD-PZŁ-000037	Korek pneumatyczny M22	2
12	POD-PZŁ-000086	Złączka pneumatyczna grodziowa z.M22/z.M22/w.M16	2
13	POD-PZŁ-000063	Złączka pneum. Grodziowa M16x1,5/M22x1,5/M16x1,5 wew	1
14	POD-PZŁ-000016	Kolanko pneumatyczne M22-12x1,5	1
15	POD-OGL-000634	Zawór odwadniający KNORR M22x1,5	1
16	POD-OGL-000069	Złącze pneumatyczne kontrolne M22x1,5	1
17	POD-PZŁ-000056	Złączka pneum.ZŁW-15/M22-kol	1

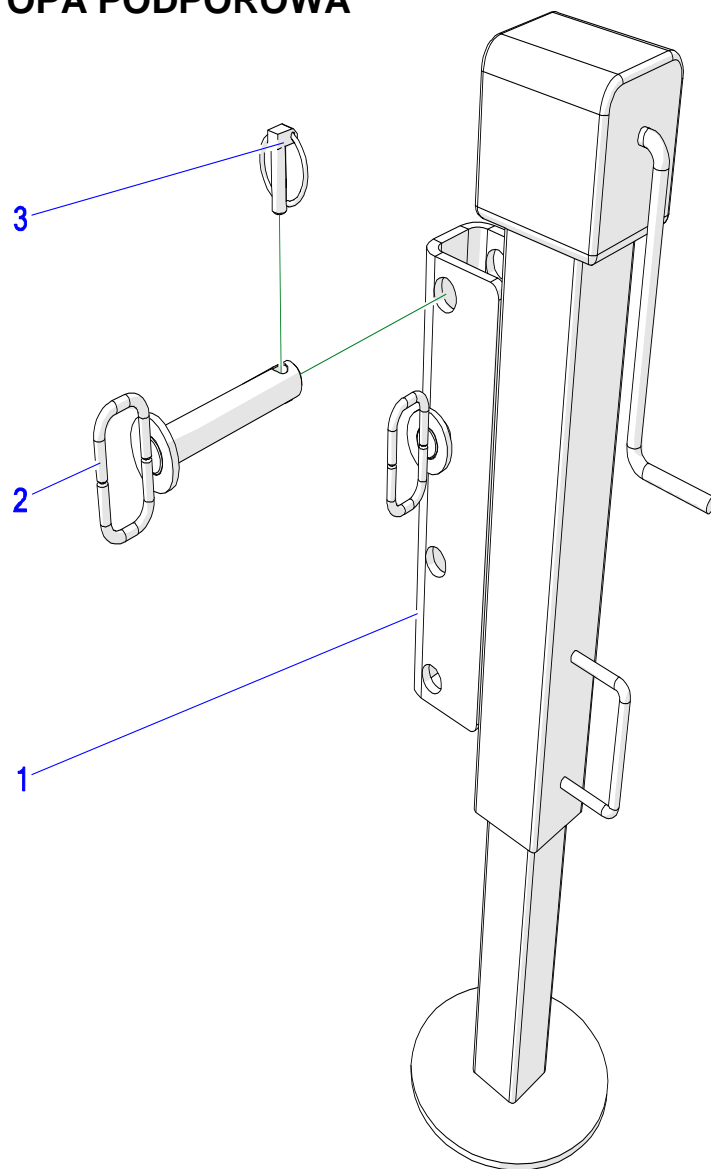
Nr	Indeks	Nazwa	Ilość
18	POD-OGL-000850	Zawór przekaźnikowy KNORR	1
19	POD-PZŁ-000056	Złączka pneum.ZŁW-15/M22-kol	2
20	POD-PZŁ-000008	Złączka pneumatyczna prosta M22-15x1,5	1
21	POD-PZŁ-000006	Złączka pneumatyczna prosta M16-12x1,5	1
22	POD-OGL-000452	Siłownik membranowy 24+widelka krótkie HALDEX	2
23	POD-PZŁ-000089	Złączka pneum.ZŁW-15/M16-kol	1
24	POD-PZŁ-000036	Korek pneumatyczny M16	2
25	24U16	Podkładka miedz.fi16 x22x1,5	2
26	POD-PZŁ-000090	Złączka pneum.ZŁW-15/HPM16/M16 trójnik	1
27	U910 07.00.01	Wspornik zaworu przekaźnikowego	1
28	23NS8OC	Nakrętka samokontruująca m8oc 82175 8 82175 8	4
29	23P8OOC	Podkładka okr.8oc 82005 82005	8
30	23S8/25OC8.8	Śruba 8x25oc 8,8 82105 82105	4
31	POD-TSZ-000051	Rurka tekalana DN15x1,5	2
32	POD-TSZ-000050	Rurka tekalana DN12x1,5	1
33	POD-TSZ-000051	Rurka tekalana DN15x1,5	1

12. OŚWIETLENIE



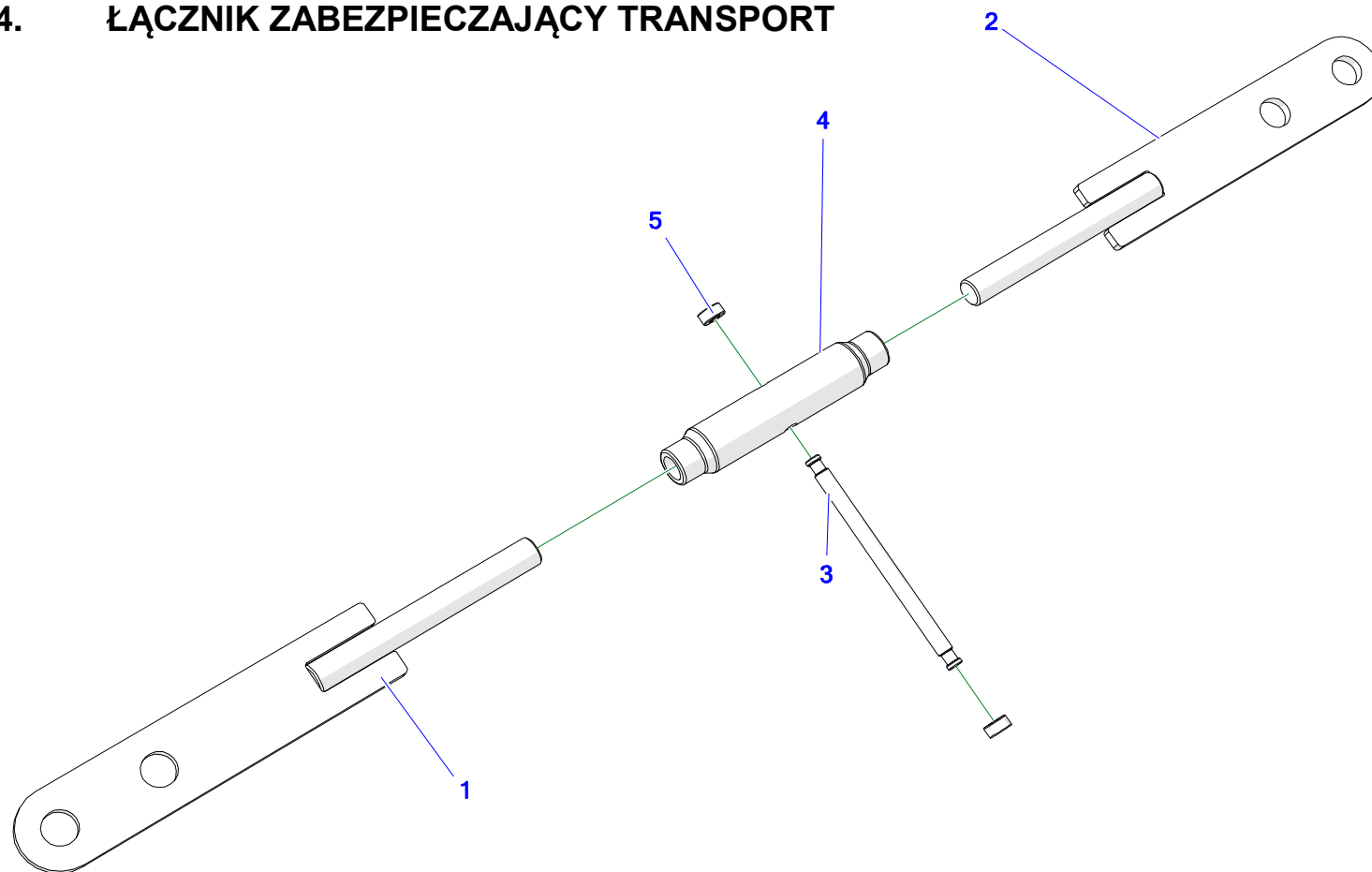
Nr	Indeks	Nazwa	Ilość
1	U910 08.01.00	Wspornik tablicy prawy przód	1
2	U910 08.02.00	Wspornik tablicy lewy przód	1
3	U910 08.03.00	Wspornik tablicy prawy tył	1
4	U910 08.04.00	Wspornik tablicy tył lewy	1
5	23NS6OC	Nakrętka samokontrująca m6oc 82175 8 82175 8	44
6	23P6OOC	Podkładka okr.6oc 82005 82005	76
7	23S6/20	Śruba 6x20oc 8,8 82105 82105 8,8	32
8	POD-ELZ-000444	Zawlecзка z pierścieniem 4,5mm	4
9	26TO	Trójkąt odblaskowy	2
10	POD-ELK-000295	Tablica ostrzegawcza biało- czerwona 423mm x 282mm lewa	2
11	POD-ELK-000294	Tablica ostrzegawcza biało- czerwona 423mm x 282mm prawa	2
12	POD-ELK-000293	Tablica ostrzegawcza biało- czerwona 423mm x 423mm lewa	2
13	POD-ELK-000292	Tablica ostrzegawcza biało- czerwona 423mm x 423mm prawa	2
14	POD-ELK-000391	Wiązka elektryczna nośnika narzędzi U910	1
15	DOB-035Z	Odblask prostokątny, żółty na przyklepcu	4

Nr	Indeks	Nazwa	Ilość
16	U910 08.00.01	Sworzeń wspornika świateł	4
17	POD-ELK-000413	Lampa FT-110 LED 12 / 24V, okrągła z przewodem 1 m	2
18	POD-ELK-000409	Ramka tablicy rejestracyjnej z oświetleniem	1
19	POD-ELK-000439	Lampa ostrzegawcza FT-100 DF LED PI 5907556009028	1
20	POD-ELK-000440	Lampa obrysowa biała MD-013 LED	2
21	POD-ELZ-000420	Mocowanie lampy koguta na trzępień prosty hella	1

13. STOPA PODPOROWA

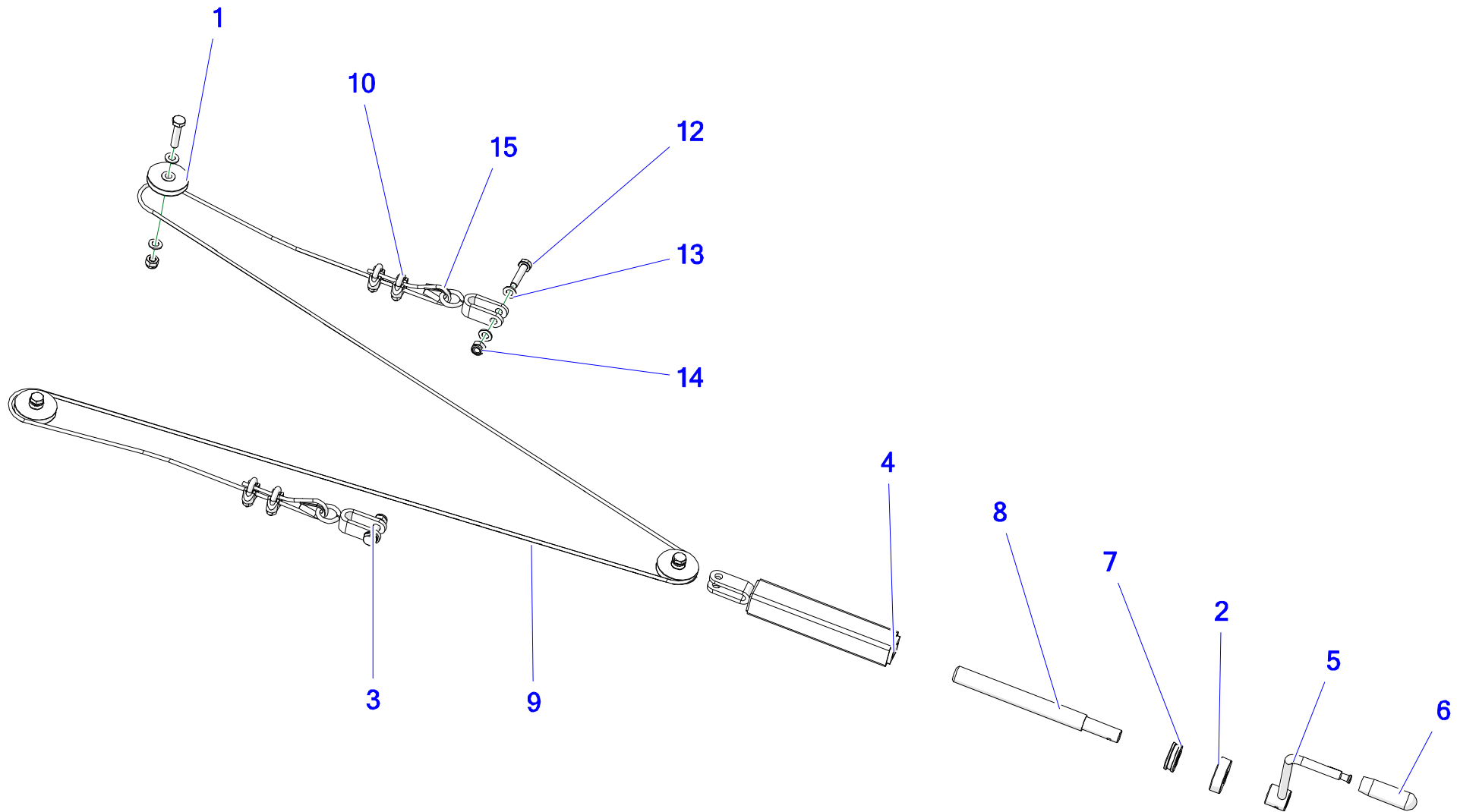
Nr	Indeks	Nazwa	Ilość
1	U910 09.01.00	Stopa podporowa spawana	1
2	U910 09.02.00	Sworzeń stopy podporowej	2
3	23PR11	Zawlecзка z pierścieniem 11	2

14. ŁĄCZNIK ZABEZPIELAJĄCY TRANSPORT



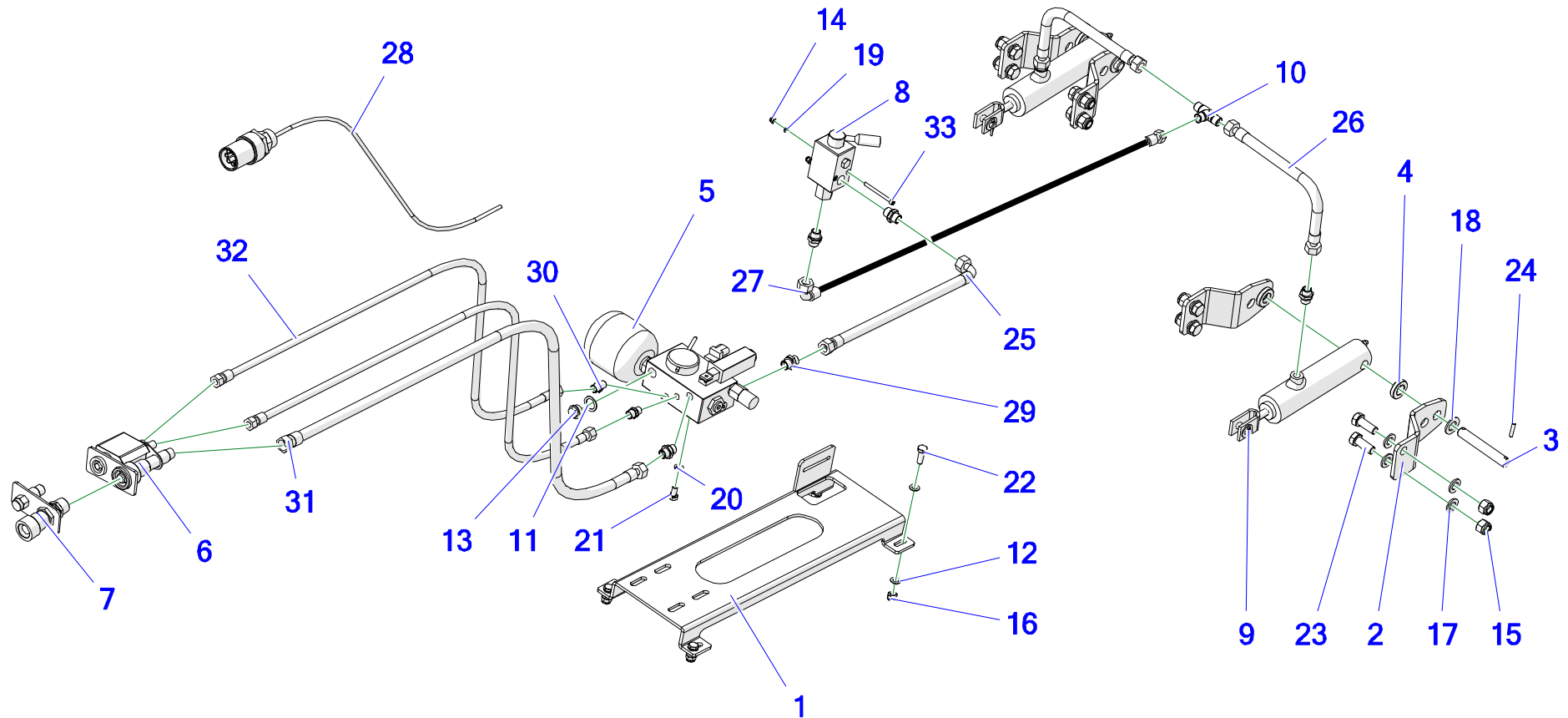
Nr	Indeks	Nazwa	Ilość
1	U910 10.01.00	Ucho 1	1
2	U910 10.02.00	Ucho 2	1
3	U-710 12.03.01.1	Uchwyt łącznika	1
4	POD-ELZ-000400	Nakrętka napinacza rur fi30 82268	1
5	POD-TSZ-000109	Ogranicznik gumowy agregatu	2

15. HAMULEC POSTOJOWY



Nr	Indeks	Nazwa	Ilość
1	U910 11.00.01	Koło linowe	3
2	U910 11.00.02	Ośłona łożyska	1
3	U910 11.01.00	Uchwyt linki	2
4	U910 11.02.00	Suwak naciągu	1
5	U910 11.03.00	Rączka hamulca	1
6	25RP	Rączka do podajnika	1
7	25L51204	Łożysko 51204	1
8	POD-ELZ-000514	Śruba trapezowa 24x5	1
9	23LS6	Linka 3.2m	1
10	POD-ELZ-000075	Zacisk linowy 10mm	4
11	U910 11.00.00	Hamulec postojowy	1
12	23S10/45OC	Śruba 10x45oc 8,8 82105 82105	5
13	23P10 82005	Podkładka okr.10oc 82005 82005	10
14	23NS10OC	Nakrętka samokontrująca m10oc 82175 8 82175 8	5
15	POD-ELZ-000365	Kausza do lin 6mm	2

16. UKŁAD HAMULCOWY DWUPRZEWODOWY HYDRAULICZNY



Nr	Indeks	Nazwa	Ilość
1	U910 12.01.00	Wspornik pod zawór	1
2	U910 12.00.01	Wspornik siłownika hydraulicznego	4
3	U910 12.00.02	Sworzeń siłownika hamulcowego	2
4	U910 02.00.11	Podkładka sprężyny TECAMID	4
5	POD-HPZ-000265	Hamulce 2 -zawór autom. AVR + akum. 0,75L 70bar (21007157)	1
6	POD-HPZ-000264	Hamulce 2 -DLC szybkozłącze 205873/G60 (21007093)	1
7	POD-HPZ-000268	Hamulce 2 -SLTA adapter do 1 obw.206115-(21007097)	1
8	POD-HPZ-000266-	Hamulce 2 -regulator manualny BPA-206120 (21007095)	1
9	POD-HPZ-000113	Hamulce-siłownik T730-900413 (21001465)	2
10	24KT18/18/18	Złączka trójnikowa 18x18x18 12L	1
11	24U22	Podkładka miedz.fi22 x28x1,5	1
12	23P10 82005	Podkładka okr. 10oc 82005	8
13	24K22/1,5	Korek M22x1,5	1
14	23NS6OC	Nakrętka samokontrująca m6oc 82175 8 82175 8	2
15	23NS16OC	Nakrętka samokontrująca M16 oc 82175 8 82175 8	8
16	23NS10OC	Nakrętka samokontrująca m10oc 82175 8 82175 8	4
17	23P16OOC	Podkładka okr.16oc 82005 82005	16

Nr	Indeks	Nazwa	Ilość
18	23P20OOC	Podkładka okr.20oc 82005 82005	4
19	23P6OOC	Podkładka okr.6oc 82005 82005	2
20	23P10SP	Podkładka spr.10,2oc 82008 82008	2
21	23S10/20OC 8,8	Śruba 10x20oc 8,8 82105 82105	2
22	23S10/30OC 8,8	Śruba 10x30oc 8,8 82105 82105	4
23	23S16/40 8,8OC	Śruba 16x40oc 8,8 82105 82105	8
24	23K6/30	Kolek sprężysty 6x30 DIN 1481	4
25	A90A/211/10 L-430	Przewód hydrauliczny A90A/211/10 L-430	1
26	AA/211/10 L-300	Przewód hydrauliczny AA/211/10 L-300	2
27	A90A/211/10 L-3400	Przewód hydrauliczny A90A/211/10 L-3400	1
28	POD-HPZ-000267	Hamulce 2 -przewód elektr.do zaworu AVC 3m -MO18202/3 (21007096)	1
29	POD-HKR-000040	Przyłączka prosta 18x18-1,5	6
30	POD-HKR-000031	Przyłączka prosta M14x1,5-M16x1,5	2
31	C11A/221/10 L-2250	Przewód hydrauliczny C11A/221/10 L-2250	1
32	AC11/111/6 L-2250 1/4"	Przewód hydrauliczny AC11/111/6 L-2250 1/4"	2
33	POD-ELZ-000925	Śruba imbus 6x70oc 8,8 82302	2



Metal-Fach Sp. z o.o. stale doskonali swoje wyroby i dostosowuje ofertę do potrzeb klientów, w związku z tym zastrzega sobie prawo do wprowadzania zmian w wyrobach bez powiadamiania. Prosimy więc przed podjęciem decyzji o zakupie, o kontakt z autoryzowanym dealerem lub handlowcami Metal-Fach Sp. z o.o. Metal-Fach Sp. z o.o. wyklucza roszczenia związane z danymi i zdjęciami zawartymi w tym katalogu, przedstawiona oferta nie stanowi oferty w myśl przepisów Kodeksu Cywilnego.

Zdjęcia nie zawsze przedstawiają wyposażenie standardowe.

Oryginalne części zamienne są dostępne u autoryzowanych dealerów na terenie kraju i zagranicy oraz w sklepie firmowym Metal-Fach.

SERWIS

16-100 Sokółka, ul. Kresowa 62
tel.: +48 85 711 07 80; fax: +48 85 711 07 93
serwis@metalfach.com.pl

SPRZEDAŻ

16-100 Sokółka, ul. Kresowa 62
tel.: +48 85 711 07 78; fax: +48 85 711 07 89
handel@metalfach.com.pl

HURTOWNIA CZĘŚCI ZAMIENNYCH

16-100 Sokółka, ul. Kresowa 62

Sprzedaż Hurtowa:

tel.: +48 85 711 07 81; fax: +48 85 711 07 93
serwis@metalfach.com.pl

Sprzedaż Indywidualna:

TELEFON CAŁODOBOWY 24h/7 dni – +48 533 111 477
tel.: +48 85 711 07 90

