



METAL-FACH



**ROZRZUTNIK OBORNIKA
„TAURUS”
N272/1, N272/2
KATALOG CZĘŚCI
WYDANIE I.
Grudzień 2019**



Informacje zawarte w katalogu części są aktualne na dzień opracowania. Producent zastrzega sobie prawo wprowadzania w maszynach zmian konstrukcyjnych, w związku z czym niektóre wielkości lub ilustracje mogą nie odpowiadać stanowi faktycznemu maszyny dostarczonej użytkownikowi. Producent zastrzega sobie prawo dokonywania zmian konstrukcyjnych, nie dokonując zmian w niniejszym katalogu części.

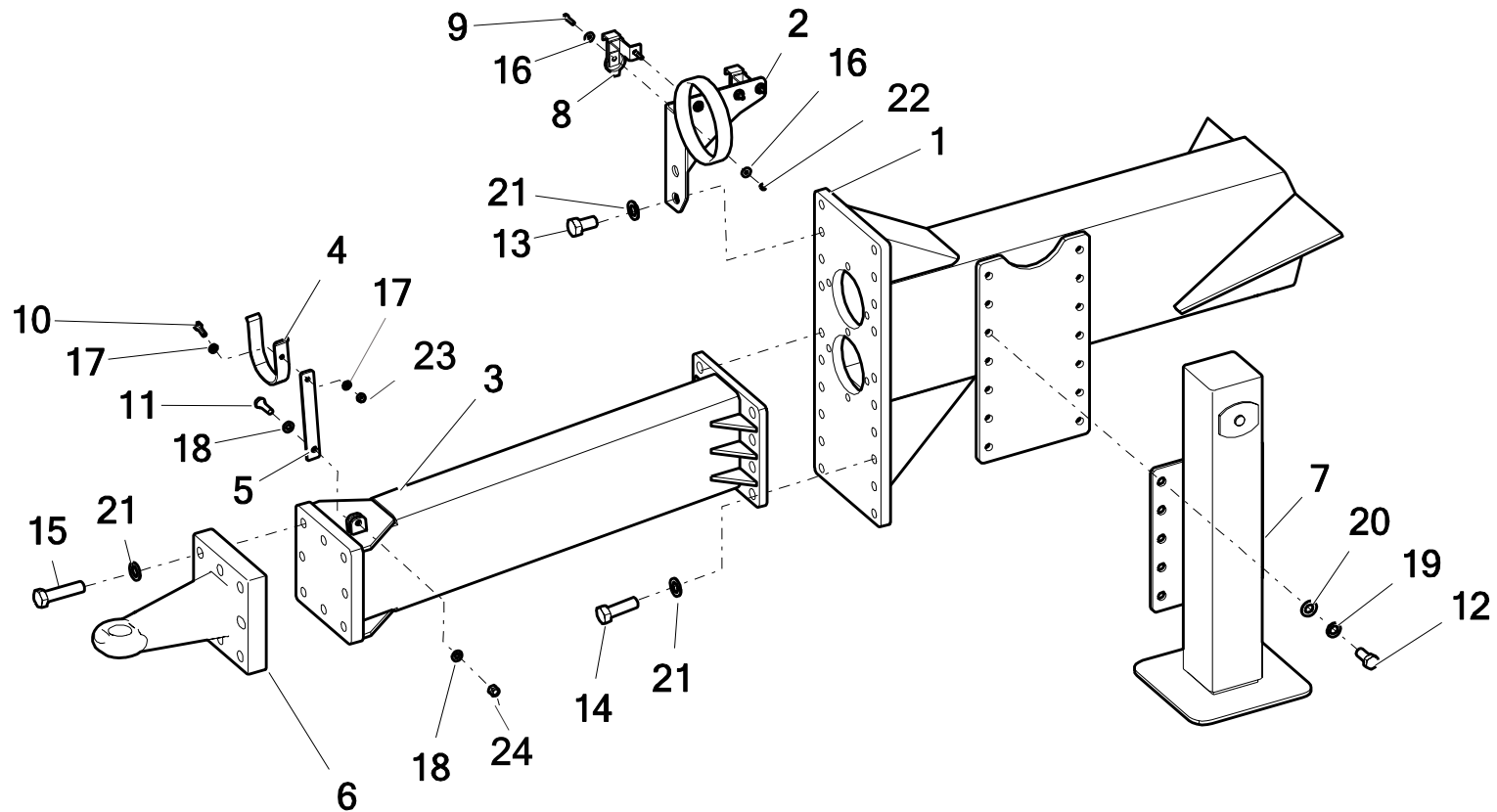
Spis treści

1. ZACZEP I STOPKA PODPOROWA.....	7
2. RAMA I SKORUPA (KLINY POD KOŁA)	11
3. RAMA I SKORUPA (BŁOTNIKI)	13
4. SKORUPA I KLAPA PRZEDNIA	15
5. DRABINKA I ZAKOŃCZENIE BURT.....	17
6. MOCOWANIE OKNA INSPEKCYJNEGO	19
7. NADSTAWKA PRZEDNIA I NADSTAWKI BOCZNE Z SIATKI.....	21
8. NADSTAWKA PRZEDNIA I NADSTAWKI BOCZNE Z BLACHY	23
9. ZASUWA TYLNA	25
10. ŚWIDER LEWY ADAPTERA PIONOWEGO 2-WIRNIKOWEGO.....	27
11. ADAPTER PIONOWY 2-WIRNIKOWY	29
12. ŚWIDER ADAPTERA PIONOWEGO 4-WIRNIKOWEGO.....	33
13. ADAPTER PIONOWY 4-WIRNIKOWY	35
14. ŚWIDER ADAPTERA TARCZOWO-POZIOMEGO 2-WIRNIKOWEGO POZIOMEGO	39
15. ADAPTER TARCZOWO-POZIOMY 2-WIRNIKOWY	41
16. BELKA ŚWIATEŁ KPL.	65
17. BELKA PRZECIW-NAJAZDOWA KPL. (OPCJA)	69

18. KLAPA TYLNA (ADAPTER PIONOWY 2 I 4 WIRNIKOWY)	71
19. KLAPA TYLNA ADAPTERA TARCZOWO-POZIOMEGO 2-WIRNIKOWEGO	75
20. WAŁEK SYNCHRONIZATORA KPL.	79
21. UKŁAD NAPĘDOWY ADAPTERA PIONOWEGO 4-WIRNIKOWEGO	81
22. UKŁAD NAPĘDOWY ADAPTERA 2-WIRNIKOWEGO PIONOWEGO I TARCZOWO-POZIOMEGO	85
23. WAŁEK TYLNY.....	89
24. PRZENOŚNIK PODŁOGOWY	93
25. NAPINACZ KPL.....	95
26. ZAWIESZENIE TYPU TANDEM	97
27. HAMULEC RĘCZNY KPL.	99
28. INSTALACJA ELEKTRYCZNA	101
29. INSTALACJA ELEKTRYCZNA	103
30. UKŁAD HAMULCOWY PNEUMATYCZNY	105
31. UKŁAD HAMULCOWY PNEUMATYCZNY Z ALB	111
32. UKŁAD HAMULCOWY HYDRAULICZNY	117
33. UKŁAD HAMULCOWY HYDRAULICZNO – PNEUMATYCZNY.....	121
34. UKŁAD HAMULCOWY HYDRAULICZNO – PNEUMATYCZNY Z ALB.....	131
35. ZAWÓR HAMULCOWY KPL. – KNORR.....	141

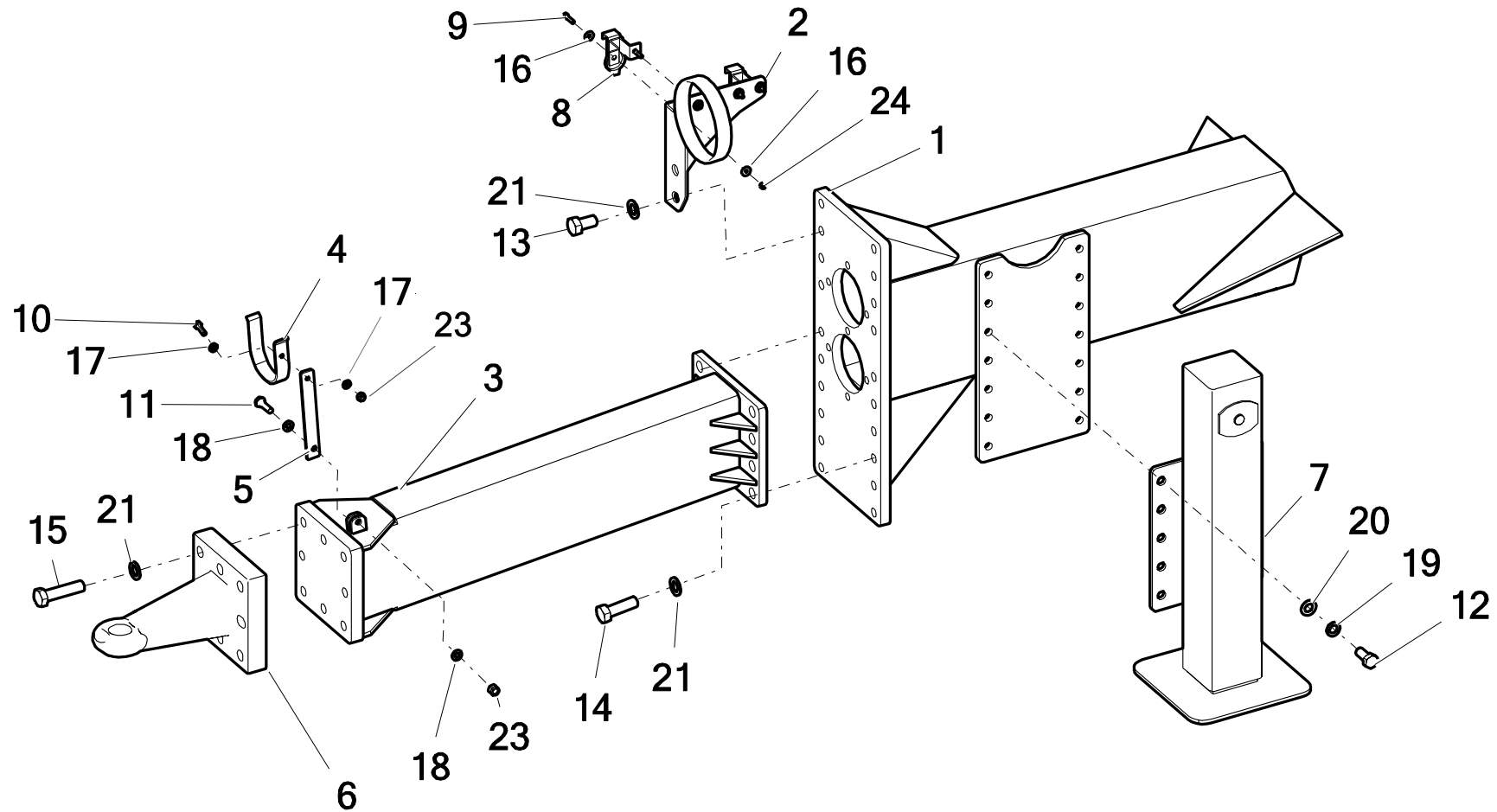
36. ZAWÓR HAMULCOWY KPL. – HALDEX.....	143
37. UKŁAD HYDRAULIKI CZTEROSEKCYJNEJ KPL.	145
38. UKŁAD HYDRAULIKI CZTEROSEKCYJNEJ – sekcja osłony adaptera pionowego	147
39. UKŁAD HYDRAULIKI CZTEROSEKCYJNEJ – sekcja osłony adaptera poziomego	151
40. UKŁAD HYDRAULIKI CZTEROSEKCYJNEJ – sekcja zasuw.....	155
41. UKŁAD HYDRAULIKI CZTEROSEKCYJNEJ – sekcja przenośnika podłogowego.....	159
42. UKŁAD HYDRAULIKI CZTEROSEKCYJNEJ – sekcja stopki hydraulicznej.....	163
43. UKŁAD HYDRAULIKI CZTEROSEKCYJNEJ Z ROZDZIELACZEM KPL.	165
44. UKŁAD HYDRAULIKI CZTEROSEKCYJNEJ Z ROZDZIELACZEM – sekcja osłony adaptera pionowego	167
45. UKŁAD HYDRAULIKI CZTEROSEKCYJNEJ Z ROZDZIELACZEM – sekcja osłony adaptera poziomego	171
46. UKŁAD HYDRAULIKI CZTEROSEKCYJNEJ Z ROZDZIELACZEM – sekcja zasuw.....	175
47. UKŁAD HYDRAULIKI CZTEROSEKCYJNEJ Z ROZDZIELACZEM – sekcja przenośnika podłogowego.....	177
48. UKŁAD HYDRAULIKI CZTEROSEKCYJNEJ Z ROZDZIELACZEM – sekcja stopki podporowej.....	181
49. UKŁAD HYDRAULIKI CZTEROSEKCYJNEJ Z ROZDZIELACZEM – sekcja sterowania	183
50. UKŁAD HYDRAULIKI CZTEROSEKCYJNEJ Z ROZDZIELACZEM – sekcja rozdzielacza.....	187
51. NOTATKI.....	189

1. ZACZEP I STOPKA PODPOROWA



Nr	Nazwa zespołu lub części	Nr rys. lub indeks			
		N272/1	Ilość	N272/2	Ilość
1	Rama dolna	N272 01.00.00.1	1	N272 01.00.00.1	1
2	Wspornik przewodów	N272 01.08.00	1	N272 01.08.00	1
3	Zaczep przykręcany	N272 01.07.00.1	1	N272 01.07.00.1	1
4	Ucho podporowe	N267 02.03.302	1	N267 02.03.302	1
5	Ramię podpory wałka	N267 02.03.405	1	N267 02.03.405	1
6*	Oko dyszla Ø40	POD-ODL-000039	1	POD-ODL-000039	1
7	Stopka hydrauliczna	N274 16.01.00	1	N274 16.01.00	1
8	Uchwyt złącza pneumatycznego	POD-OGL-000573	2	POD-OGL-000573	2
9	Śruba M6x25oc 8,8 82105	23S6/25OC 105	4	23S6/25OC 105	4
10	Śruba 8x25oc 8,8 82105 82105	23S8/25OC8.8	1	23S8/25OC8.8	1
11	Śruba 10x35oc 8,8 82105 82105	23S10/35OC 8,8	1	23S10/35OC 8,8	1
12	Śruba 16x35oc 8,8 82105 82105	23S16/35 8,8OC	10	23S16/35 8,8OC	10
13	Śruba 20x35oc 8.8 82105	POD-ELZ-000758	2	POD-ELZ-000758	2
14	Śruba 20x60oc 10,9 82101 82101	23S20/60 10,9	8	23S20/60 10,9	8
15	Śruba 20x80oc 10,9 82101 82101	23S20/80 10,9	8	23S20/80 10,9	8

1. ZACZEP I STOPKA PODPOROWA



Nr	Nazwa zespołu lub części	Nr rys. lub indeks			
		N272/1	Ilość	N272/2	Ilość
16	Podkładka okr.6oc pow 82030	23P6OC030	8	23P6OC030	8
17	Podkładka okr.8oc 82005 82005	23P8OOC	2	23P8OOC	2
18	Podkładka okr.10oc 82005 82005	23P10 82005	2	23P10 82005	2
19	Podkładka okr.16oc 82005 82005	23P16OOC	10	23P16OOC	10
20	Podkładka spr.16,3oc 82008 82008	23P16SP	10	23P16SP	10
21	Podkładka spr.20,5oc 82008 82008	23P20SP	16	23P20SP	16
22	Nakrętka samokontrująca m6oc 82175 8 82175 8	23NS6OC	4	23NS6OC	4
23	Nakrętka samokontrująca m8oc 82175 8 82175 8	23NS8OC	1	23NS8OC	1
24	Nakrętka samokontrująca m10oc 82175 8 82175 8	23NS10OC	1	23NS10OC	1

Legenda:

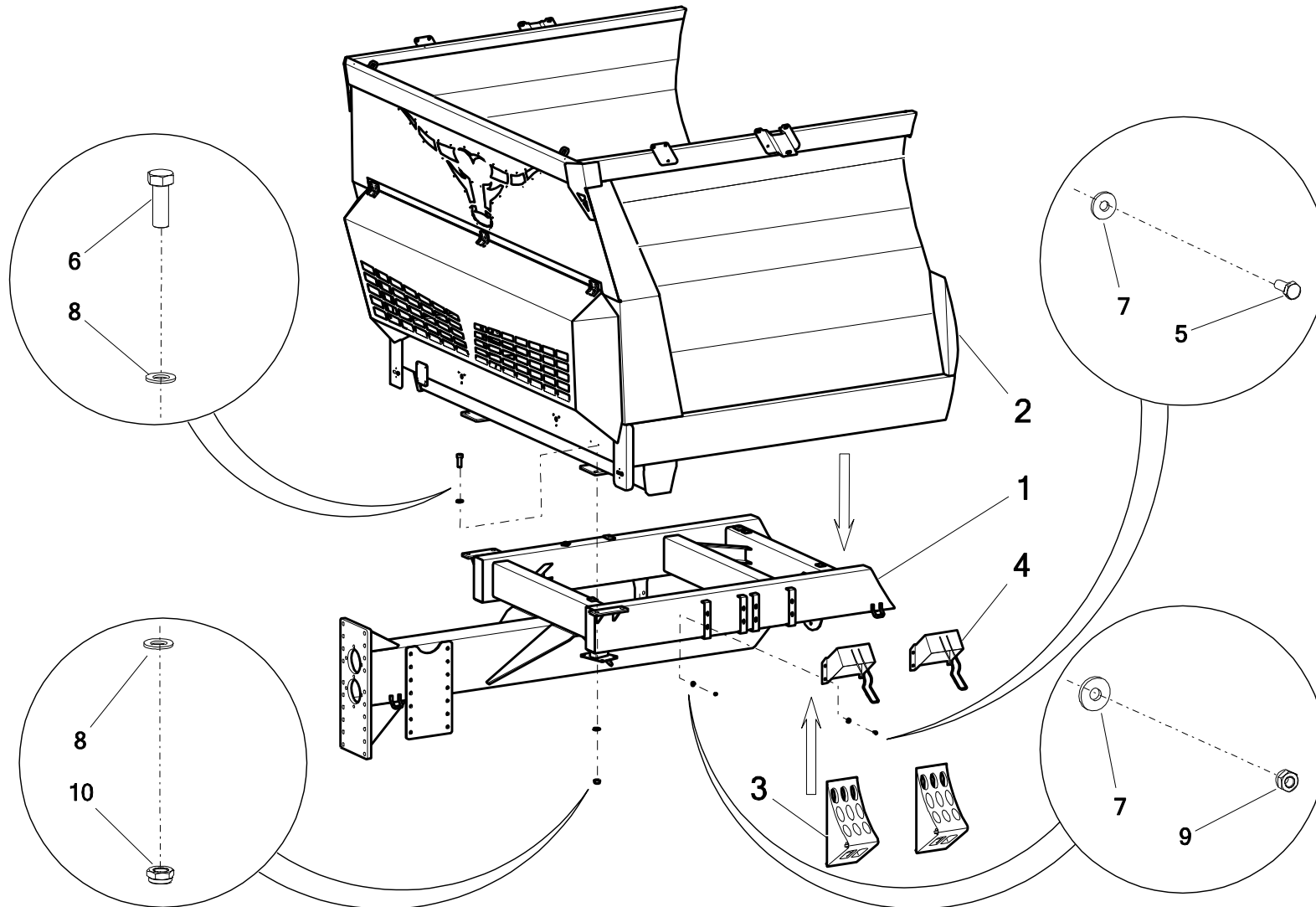
6* - OPCJONALNIE:

POD-ODL-000039 - **Zaczep 00.654.22.1** (Oko dyszla stałe Ø 40)

POD-ODL-000058 - **Zaczep 00.654.43.0** (Oko dyszla obrotowe Ø 50)

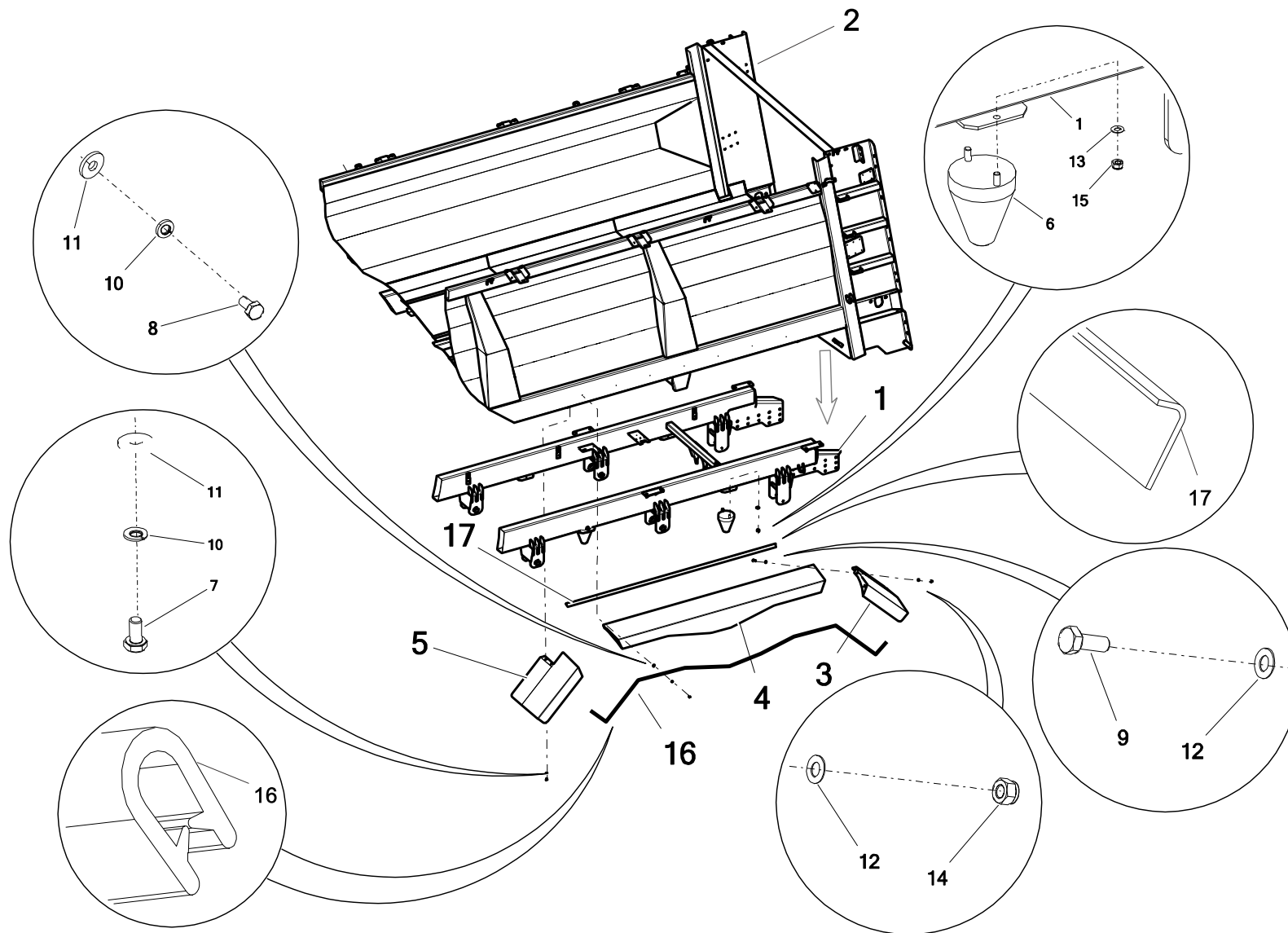
POD-ODL-000066 - **Zaczep 00.650.90-1** (Zaczep kulowy K80)

2. RAMA I SKORUPA (KLINY POD KOŁA)



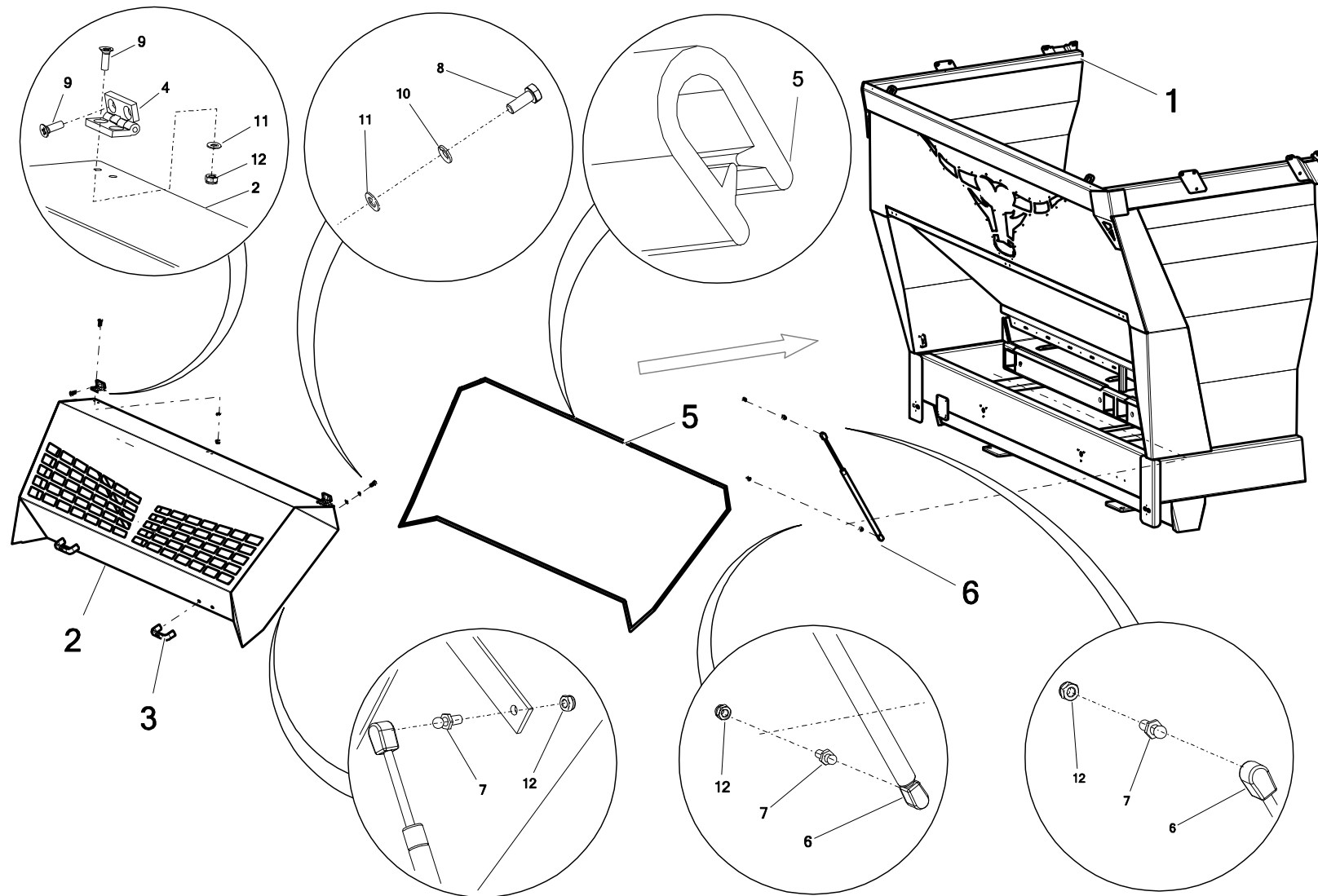
Nr	Nazwa zespołu lub części	Nr rys. lub indeks			
		N272/1	Ilość	N272/2	Ilość
1	Rama dolna	N272 01.00.00	1	N272 01.00.00	1
2	Skorupa	N272-1 03.01.00.5	1	N272 03.01.00	1
3	Klin pod koło	POD-OGL-000027-1	2	POD-OGL-000027-1	2
4	Uchwyt klina	POD-OGL-000028-1	2	POD-OGL-000028-1	2
5	Śruba 6x16oc 8,8 82105 82105 8,8	23S6/16 8,8OC	8	23S6/16 8,8OC	8
6	Śruba 16x45oc 8,8 82105 82105	23S16/45OC	16	23S16/45OC	16
7	Podkładka okr.6oc pow 82030	23P6OC030	16	23P6OC030	16
8	Podkładka okr.16oc 82005 82005	23P16OOC	32	23P16OOC	32
9	Nakrętka samokontrująca m6oc 82175 8 82175 8	23NS6OC	8	23NS6OC	8
10	Nakrętka samokontrująca M16 oc 82175 8 82175 8	23NS16OC	16	23NS16OC	16

3. RAMA I SKORUPA (BŁOTNIKI)



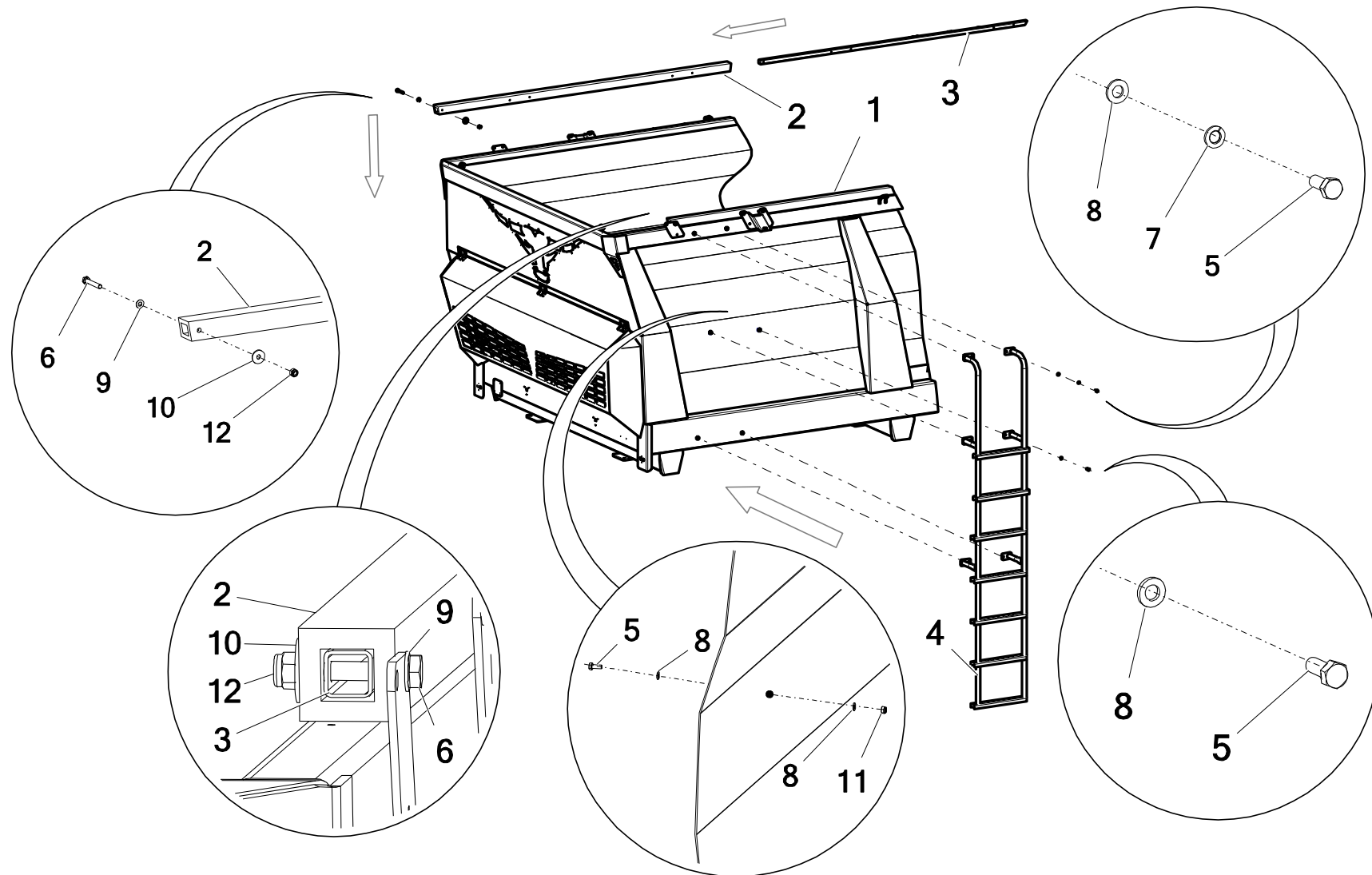
Nr	Nazwa zespołu lub części	Nr rys. lub indeks			
		N272/1	Ilość	N272/2	Ilość
1	Rama dolna	N272 01.00.00	1	N272 01.00.00	1
2	Skorupa	N272-1 03.01.00.5	1	N272 03.01.00	1
3	Błotnik boczny prawy	N272 03.31.00P	2	N272 03.31.00P	2
4	Błotnik centralny	N272 03.30.00.2	2	N272 03.30.00.2	2
5	Błotnik boczny lewy	N272 03.31.00L	2	N272 03.31.00L	2
6	Odbojnik gumowy fi 130x160 (przyczepa)	POD-TSZ-000006-1	4	POD-TSZ-000006-1	4
7	Śruba 6x12oc 8,8 82105 82105 8,8	23S6/12OC 8,8	8	23S6/12OC 8,8	8
8	Śruba 6x16oc 8,8 82105 82105 8,8	23S6/16 8,8OC	14	23S6/16 8,8OC	14
9	Śruba 8x20oc 8,8 82105 82105	23S8/20OC 8,8	8	23S8/20OC 8,8	8
10	Podkładka spr.6,1oc 82008 82008	23P6SPOC	22	23P6SPOC	22
11	Podkładka okr.6oc pow 82030	23P6OC030	22	23P6OC030	22
12	Podkładka okr.8oc 82005 82005	23P8OOC	16	23P8OOC	16
13	Podkładka okr.12oc 82005	23P12OC	8	23P12OC	8
14	Nakrętka samokontrująca m8oc kl.8 DIN 982 (podwyższona)	POD-ELZ-000614	8	POD-ELZ-000614	8
15	Nakrętka samokontrująca m12oc 82175 8 82175 8	23NS12OC	8	23NS12OC	8
16	Uszczelka krawędziowa 2mm	POD-TSZ-000192	4,65 mb	POD-TSZ-000192	4,65 mb
17	Uszczelka obrzeżówka	POD-TSZ-000193	2,25 mb	POD-TSZ-000193	2,25 mb

4. SKORUPA I KLAPA PRZEDNIA



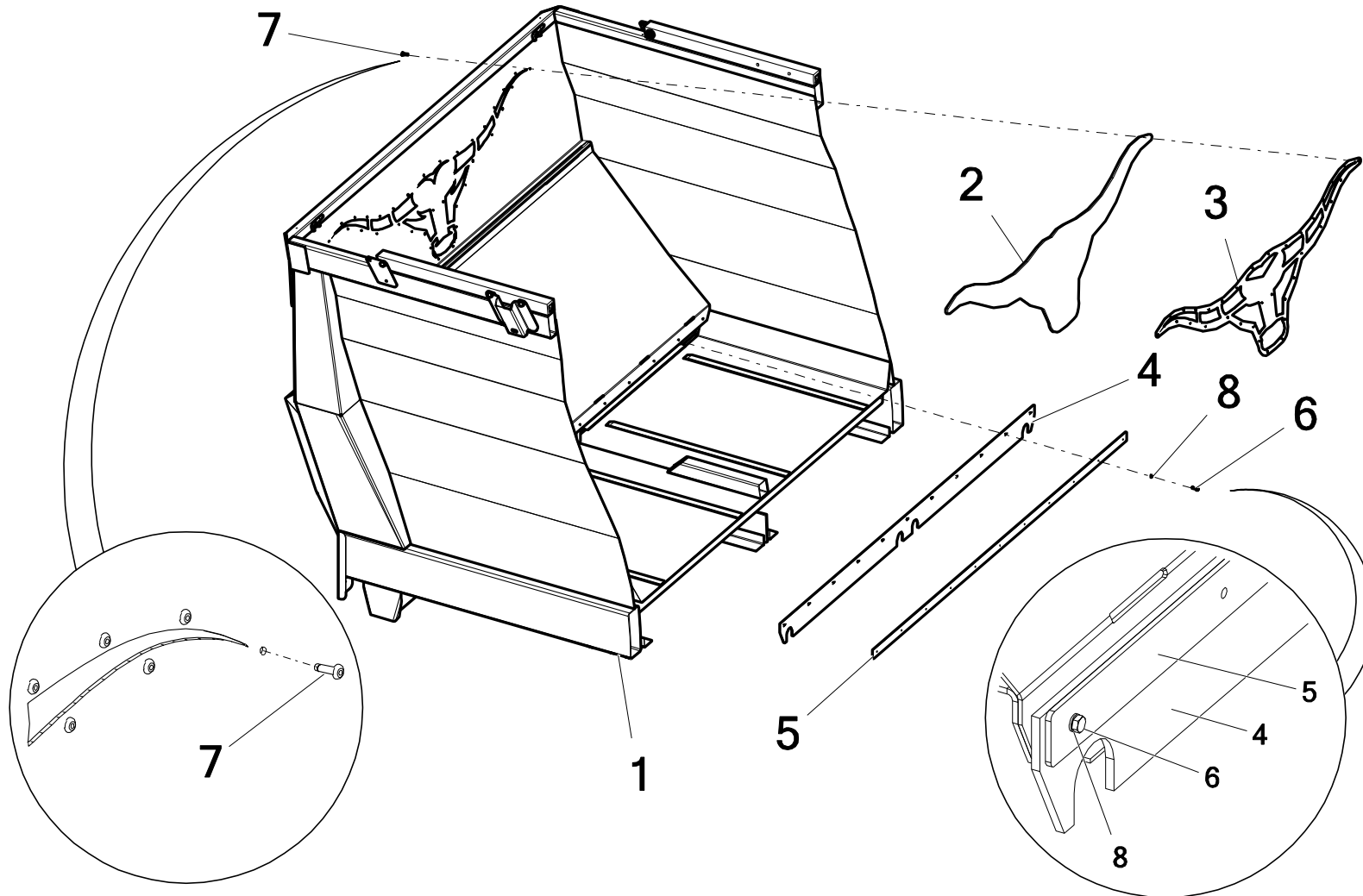
Nr	Nazwa zespołu lub części	Nr rys. lub indeks			
		N272/1	Ilość	N272/2	Ilość
1	Skorupa	N272-1 03.01.00.5	1	N272 03.01.00	1
2	Kłapa przednia	N272 07.00.00.1	1	N272 07.00.00.1	1
3	Uchwyt burty 465934	POD-TSZ-000195	2	POD-TSZ-000195	2
4	Zawias N272 CFM.60 SH-8	POD-OGL-000378	3	POD-OGL-000378	3
5	Uszczelka krawędziowa 2mm	POD-TSZ-000192	11,5 mb	POD-TSZ-000192	11,5 mb
6	Sprężyna gazowa 23179 - L599; 440N; skok 190	28SG21768	2	28SG21768	2
7	Sworzeń sprężyny gazowej I-25014	POD-OGL-000519	4	POD-OGL-000519	4
8	Śruba 8x20oc 8,8 82105 82105	23S8/20OC 8,8	4	23S8/20OC 8,8	4
9	Wkręt 8x25oc 82208 82208	23W8/25 OC	12	23W8/25 OC	12
10	Podkładka spr.8.2oc 82008 82008	23P8SPOC	4	Podkładka spr.8.2oc 82008 82008	4
11	Podkładka okr.8oc 82005 82005	23P8OOC	10	23P8OOC	10
12	Nakrętka samokontruująca m8oc 82175 8 82175 8	23NS8OC	10	23NS8OC	10

5. DRABINKA I ZAKOŃCZENIE BURT



Nr	Nazwa zespołu lub części	Nr rys. lub indeks			
		N272/1	Ilość	N272/2	Ilość
1	Skorupa	N272-1 03.01.00.5	1	N272 03.01.00	1
2	Krawędziak gumowy 50x50x4605 zakończenie burty	POD-TSZ-000232	2	POD-TSZ-000232	2
3	Profil wewnętrzny N272 05.10.07	N272 05.10.07	2	N272 05.10.07	2
4	Drabinka	N272-1 08.00.00.1	1	N272-2 08.00.00.1	1
5	Śruba 8x20oc 8,8 82105 82105	23S8/20OC 8,8	6	23S8/20OC 8,8	6
6	Śruba 10x65oc 8.8 82101	POD-ELZ-000529	20	POD-ELZ-000529	20
7	Podkładka spr.8.2oc 82008 82008	23P8SPOC	4	23P8SPOC	4
8	Podkładka okr.8oc 82005 82005	23P8OOC	8	23P8OOC	8
9	Podkładka okr.10oc 82005 82005	23P10 82005	20	23P10 82005	20
10	Podkładka okr.10oc pow 82019	POD-ELZ-000413	20	POD-ELZ-000413	20
11	Nakrętka samokontrująca m8oc 82175 8 82175 8	23NS8OC	2	23NS8OC	2
12	Nakrętka samokontrująca m10oc 82175 8 82175 8	23NS10OC	20	23NS10OC	20

6. MOCOWANIE OKNA INSPEKCYJNEGO

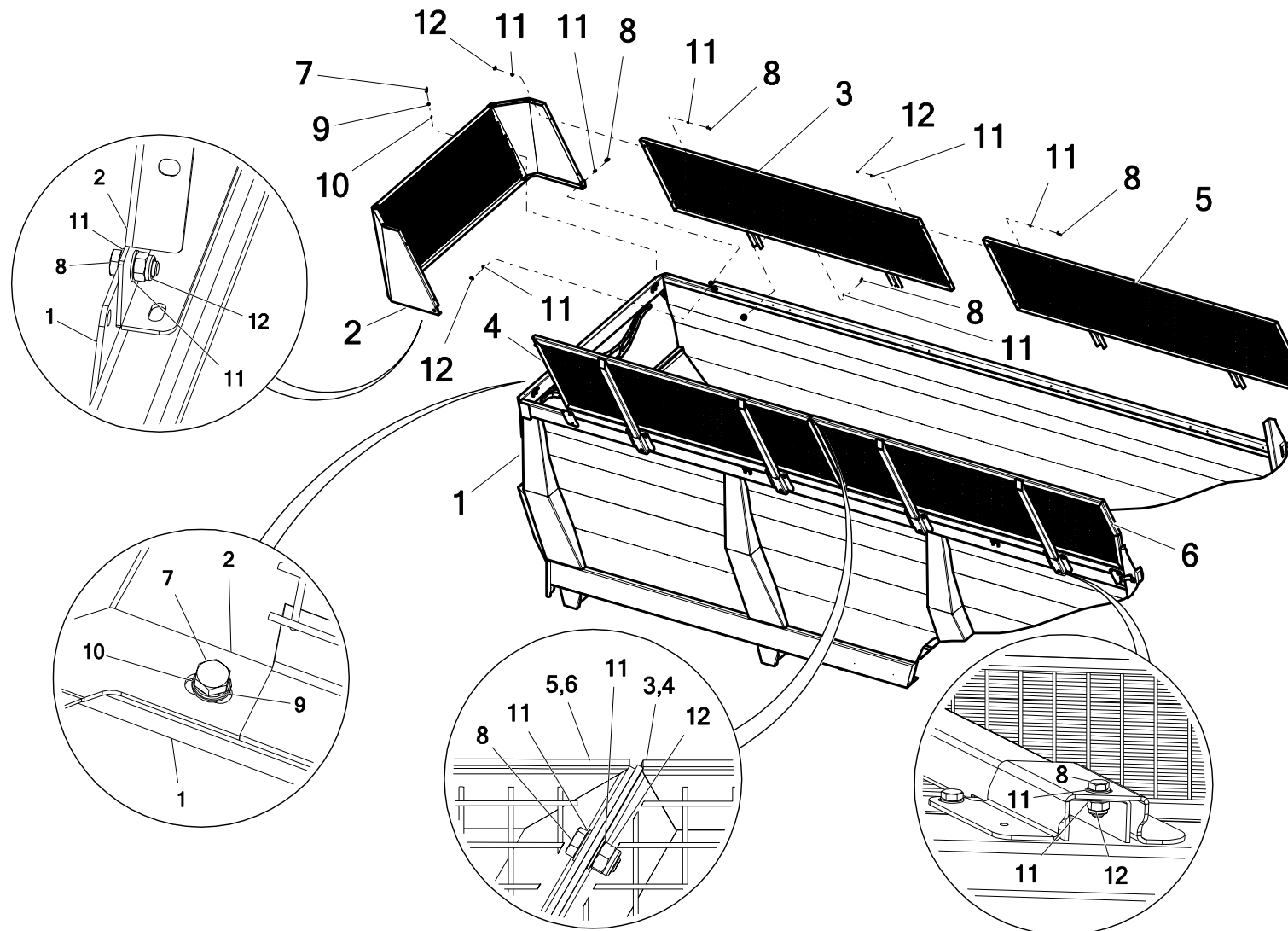


Nr	Nazwa zespołu lub części	Nr rys. lub indeks			
		N272/1	Ilość	N272/2	Ilość
1	Skorupa	N272-1 03.01.00.5	1	N272 03.01.00	1
2*	Rulon PCW std b/n 4x156	26RPCW4/156	0,5 mb	26RPCW4/156	0,5 mb
3	Mocowanie pod folię PCV - TAURUS	N272 03.32.02	1	N272 03.32.02	1
4	Pas gumowy 2000x100mm z wycięciami na łańcuch N272	POD-TSZ-000245	1	POD-TSZ-000245	1
5	Mocowanie gumy N272 03.00.05	N272 03.00.05	1	N272 03.00.05	1
6	Śruba 6x20oc 8,8 82105 82105 8,8	23S6/20	11	23S6/20	11
7	Nit zrywalny alu/stal 6x20	POD-ELZ-000415	34	POD-ELZ-000415	34
8	Podkładka spr.6,1oc 82008 82008	23P6SPOC	11	23P6SPOC	11

Legenda:

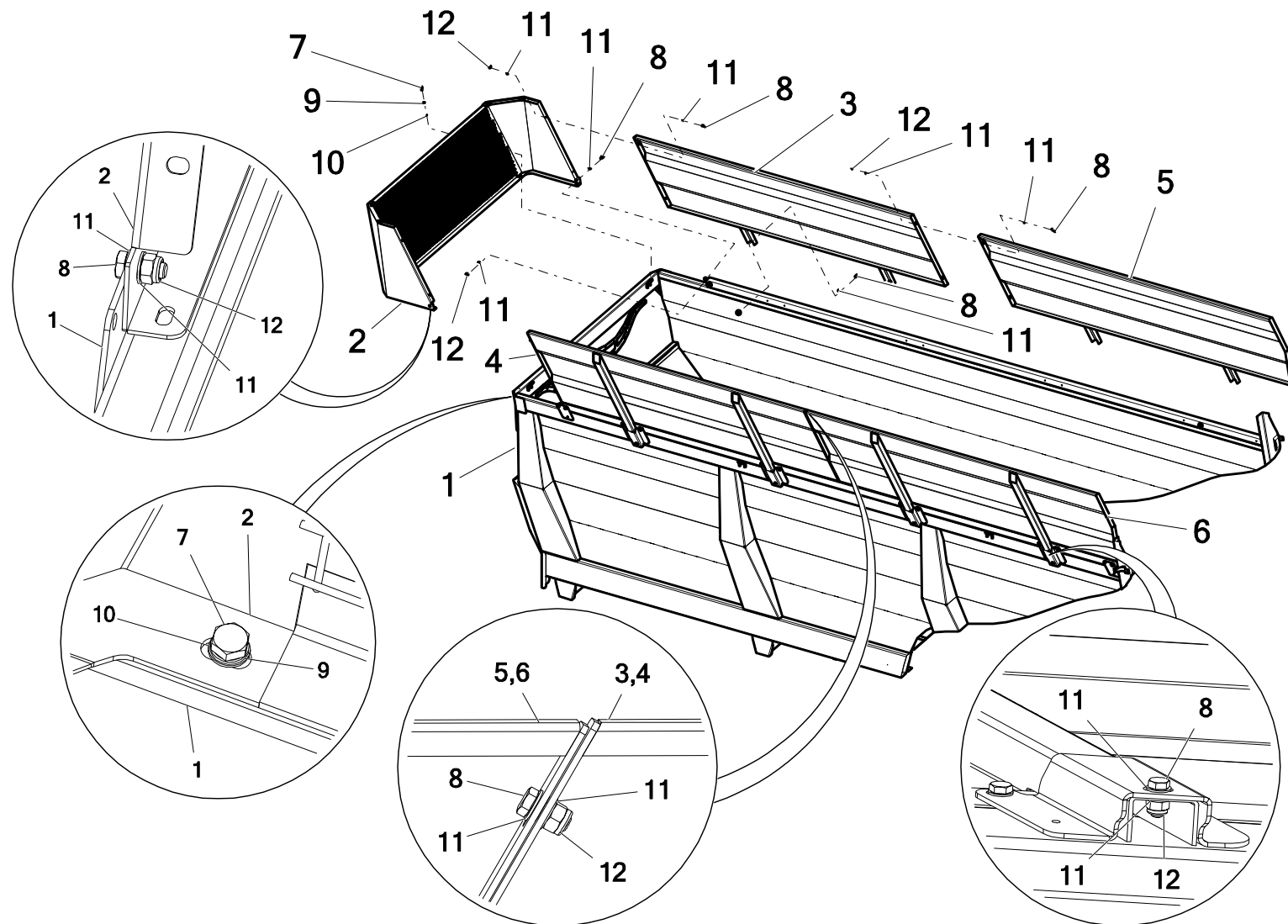
2* - detal dostarczany jest w postaci rulonu o wymiarach 1600 x 500, kształt należy odebrać od detalu **N272 03.32.02** (poz. 3)

7. NADSTAWKA PRZEDNIA I NADSTAWKI BOCZNE Z SIATKI



Nr	Nazwa zespołu lub części	Nr rys. lub indeks			
		N272/1	Ilość	N272/2	Ilość
1	Skorupa	N272-1 03.01.00.5	1	N272 03.01.00	1
2	Nadstawka przednia	N272 05.01.00.1	1	N272 05.01.00.1	1
3	Nadstawka boczna z siatki, przednia - prawa	N272 05.02.00P	1	N272 05.02.00P	1
4	Nadstawka boczna z siatki, przednia - lewa	N272 05.02.00L	1	N272 05.02.00L	1
5	Nadstawka z siatki, boczna, tylna - prawa	N272 05.03.00P	1	N272 05.03.00P	1
6	Nadstawka z siatki, boczna, tylna - lewa N272 05.03.00L	N272 05.03.00L	1	N272 05.03.00L	1
7	Śruba 8x20oc 8,8 82105 82105	23S8/20OC 8,8	2	23S8/20OC 8,8	2
8	Śruba 10x25oc 8,8 82105 82105	23S10/25OC 8,8	18	23S10/25OC 8,8	18
9	Podkładka spr.8.2oc 82008 82008	23P8SPOC	2	23P8SPOC	2
10	Podkładka okr.8oc pow 82030	23P8OC 82030	2	23P8OC 82030	2
11	Podkładka okr.10oc 82005 82005	23P10 82005	20	23P10 82005	20
12	Nakrętka samokontrująca m10oc 82175 8 82175 8	23NS10OC	10	23NS10OC	10

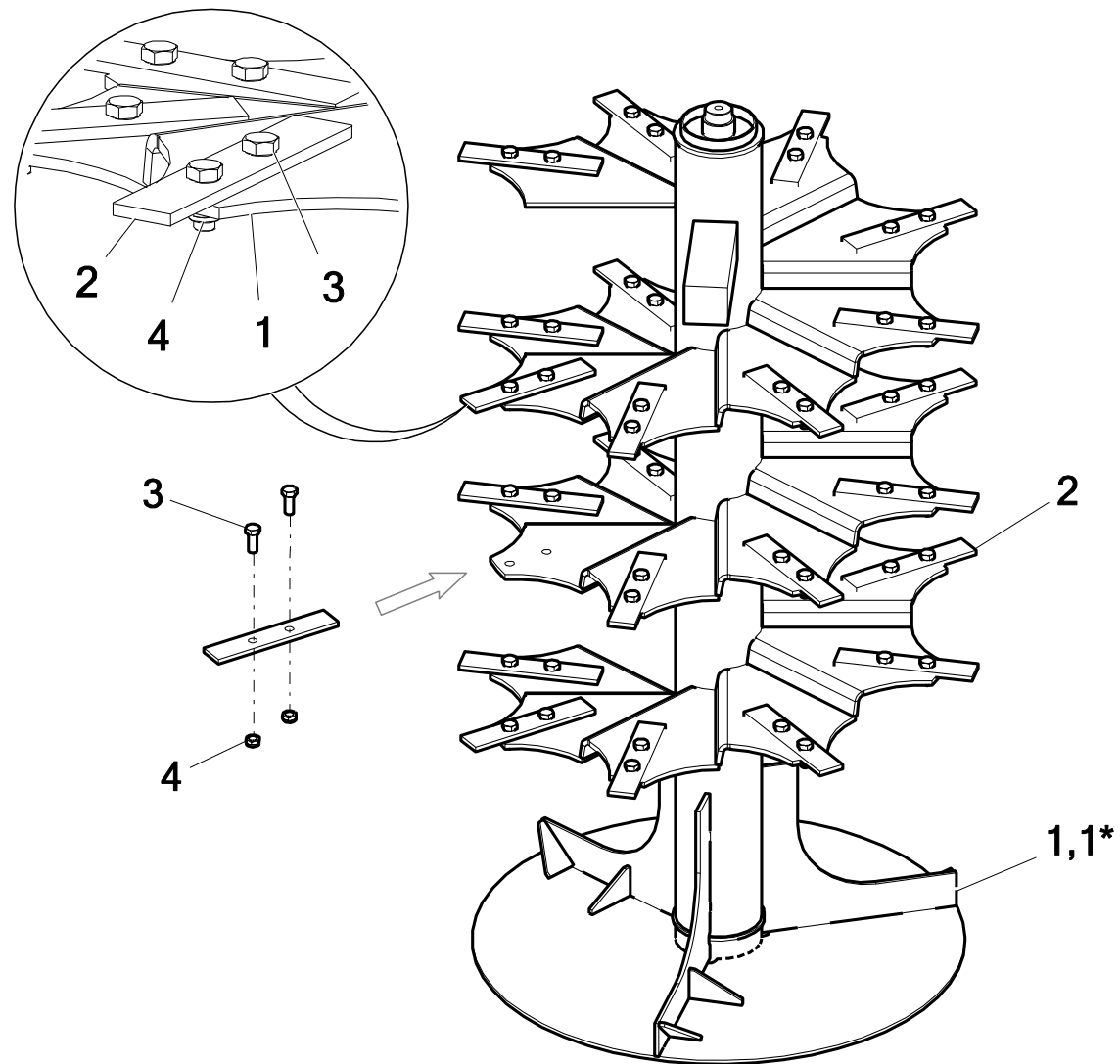
8. NADSTAWKA PRZEDNIA I NADSTAWKI BOCZNE Z BLACHY



Nr	Nazwa zespołu lub części	Nr rys. lub indeks			
		N272/1	Ilość	N272/2	Ilość
1	Skorupa	N272-1 03.01.00.5	1	N272 03.01.00	1
2	Nadstawka przednia	N272 05.01.00.1	1	N272 05.01.00.1	1
3	Nadstawka boczna z blachy, przednia - prawa	N272 05.04.00P	1	N272 05.04.00P	1
4	Nadstawka boczna z blachy, przednia - lewa	N272 05.04.00L	1	N272 05.04.00L	1
5	Nadstawka boczna z blachy, tylna - prawa	N272 05.05.00P	1	N272 05.05.00P	1
6	Nadstawka boczna z blachy, tylna - lewa	N272 05.05.00L	1	N272 05.05.00L	1
7	Śruba 8x20oc 8,8 82105 82105	23S8/20OC 8,8	2	23S8/20OC 8,8	2
8	Śruba 10x25oc 8,8 82105 82105	23S10/25OC 8,8	18	23S10/25OC 8,8	18
9	Podkładka spr.8.2oc 82008 82008	23P8SPOC	2	23P8SPOC	2
10	Podkładka okr.8oc pow 82030	23P8OC 82030	2	23P8OC 82030	2
11	Podkładka okr.10oc 82005 82005	23P10 82005	20	23P10 82005	20
12	Nakrętka samokontrująca m10oc 82175 8 82175 8	23NS10OC	10	23NS10OC	10

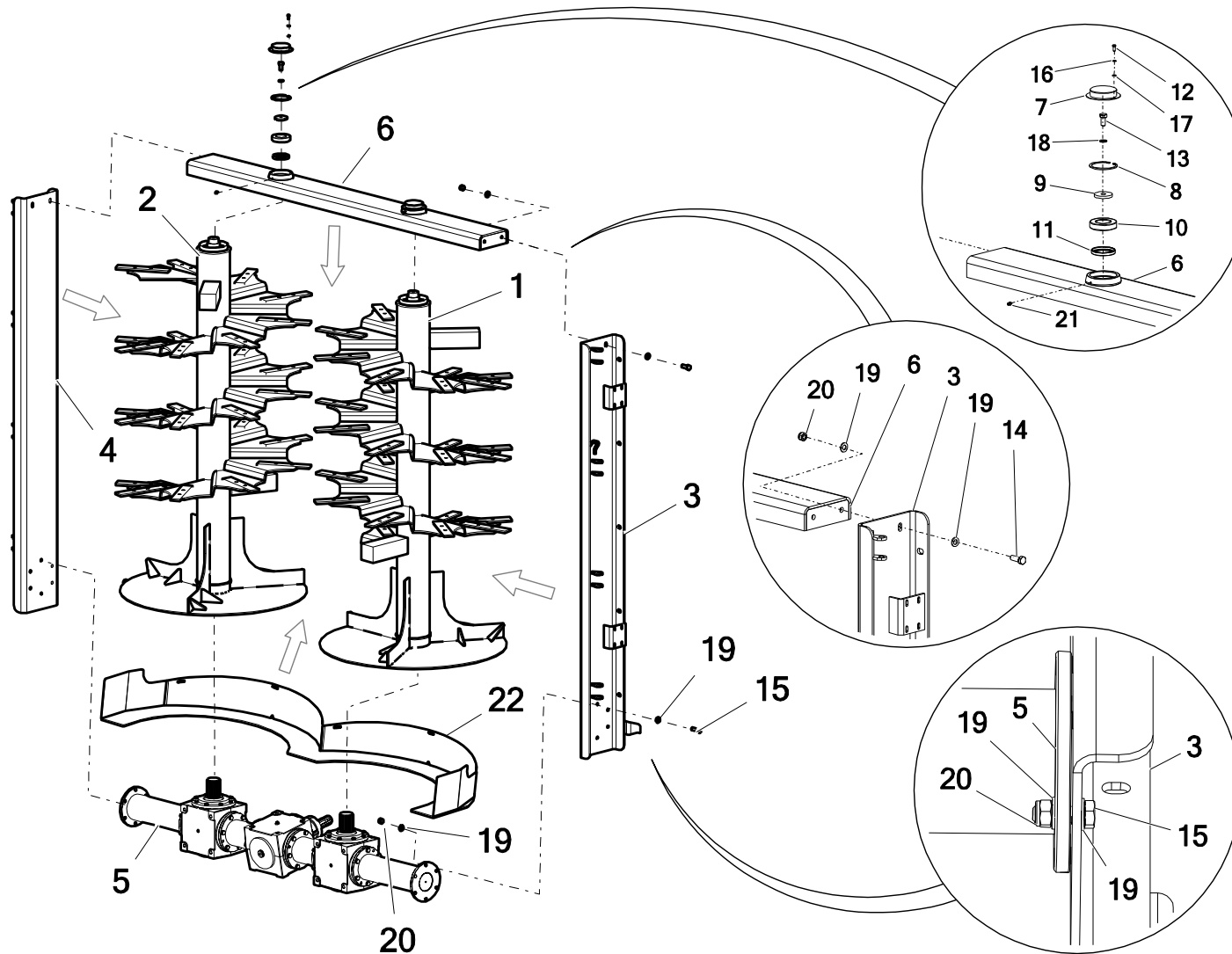
Nr	Nazwa zespołu lub części	Nr rys. lub indeks			
		N272/1	Ilość	N272/2	Ilość
1	Zasuwa tylna	N272 04.03.00	1	N272 04.03.00	1
2	Guma uszczelniająca	N272 09.00.08	1	N272 09.00.08	1
3	Mocowanie gumy	N272 03.00.05	1	N272 03.00.05	1
4	Tecamid suwak zasuwy N272 04.04.01.1 L=1930mm	POD-TSZ-000223	4	POD-TSZ-000223	4
5	Śruba 6x20oc 8,8 82105 82105 8,8	23S6/20	11	23S6/20	11
6	Wkręt 6x20oc 82208	23W6/20OC	36	23W6/20OC	36
7	Podkładka okr. 6 oc. pow. 82019	POD-ELZ-000563	11	POD-ELZ-000563	11

10. ŚWIDER LEWY ADAPTERA PIONOWEGO 2-WIRNIKOWEGO



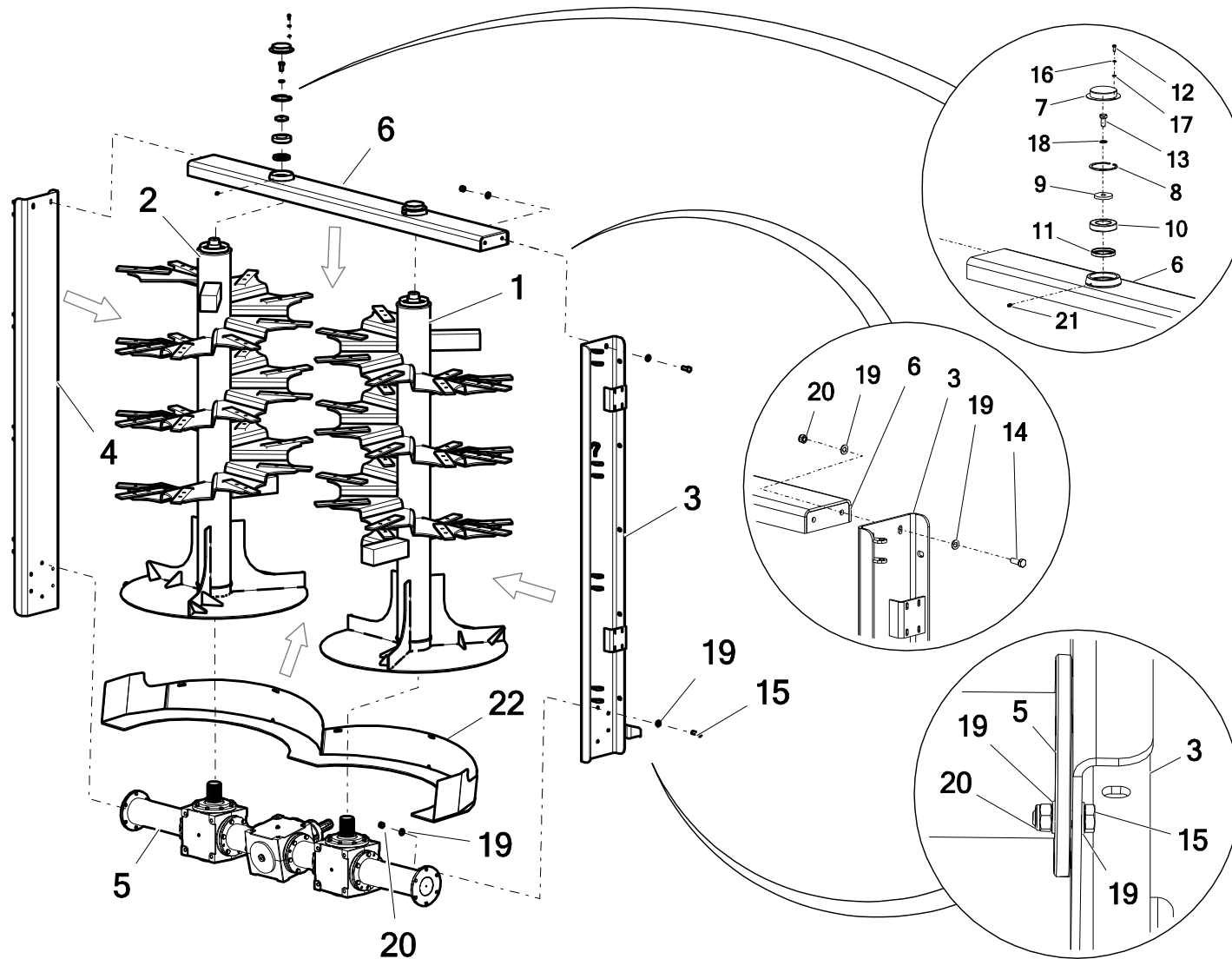
Nr	Nazwa zespołu lub części	Nr rys. lub indeks			
		N272/1	Ilość	N272/2	Ilość
1	Świder lewy (12,14T)	N272 10.11.00.1L	1	N272 10.11.00.1L	1
1*	Świder prawy (12,14T)	N272 10.11.00.1P	1	N272 10.11.00.1P	1
2	Płaskownik (ostrze ślimaka)	N272 10.11.21	25	N272 10.11.21	25
3	Śruba 16x40oc 8,8 82105 82105	23S16/40 8,8OC	50	23S16/40 8,8OC	50
4	Nakrętka samokontruująca M16 oc 82175 8 82175 8	23NS16OC	50	23NS16OC	50

11. ADAPTER PIONOWY 2-WIRNIKOWY



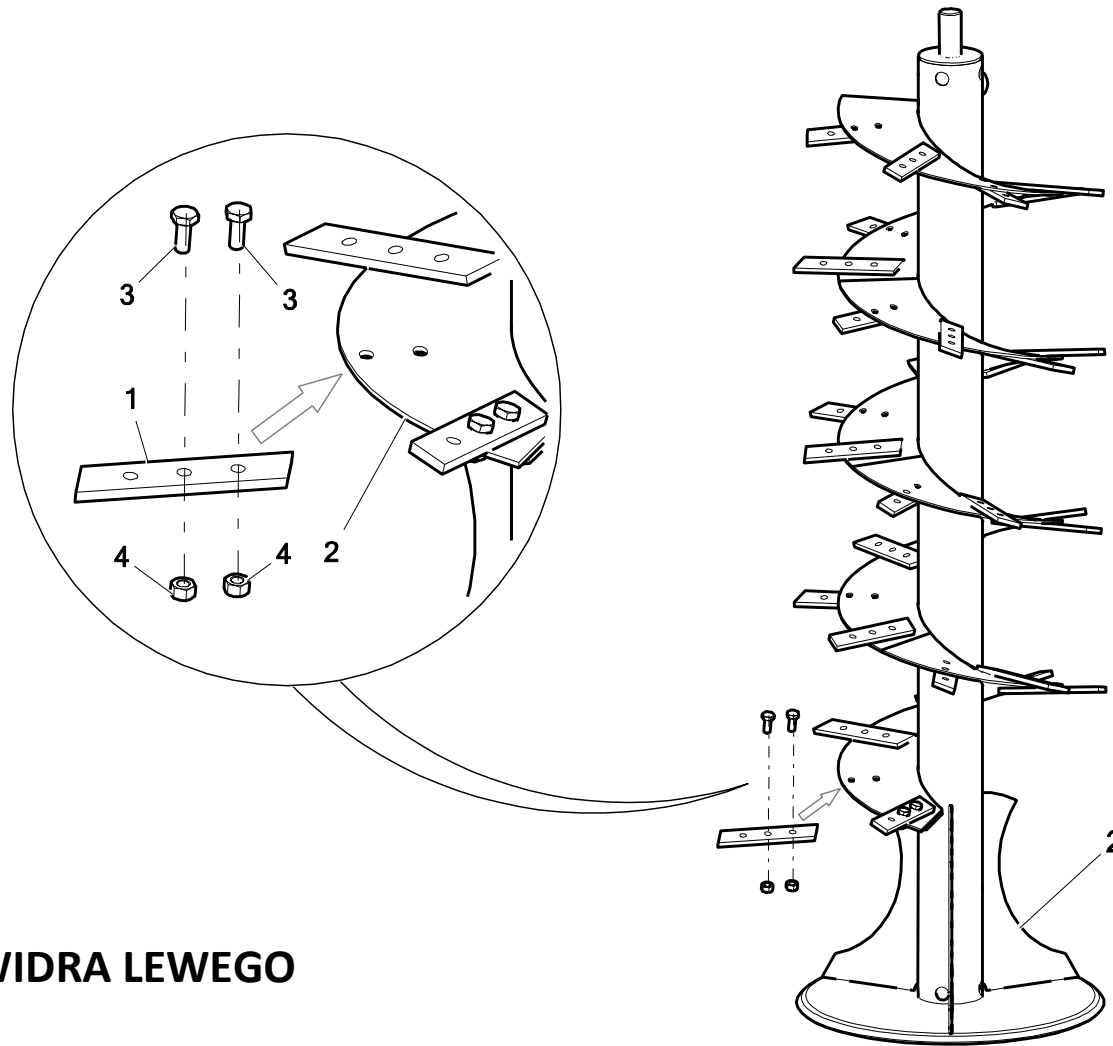
Nr	Nazwa zespołu lub części	Nr rys. lub indeks			
		N272/1	Ilość	N272/2	Ilość
1	Świder prawy (12,14T)	N272 10.11.00.1P	1	N272 10.11.00.1P	1
2	Świder lewy (12,14T)	N272 10.11.00.1L	1	N272 10.11.00.1L	1
3	Belka prawa kpl.	N272 10.13.00	1	N272 10.13.00	1
4	Belka lewa kpl.	N272 10.12.00	1	N272 10.12.00	1
5	Przekładnia MB10.04 L-2000mm (dwuwirnikowa)	POD-WPS-000121	1	POD-WPS-000121	1
6	Belka górna kpl.	N272 10.14.00	1	N272 10.14.00	1
7	Zaślepka górna kpl.	N272 10.15.00	2	N272 10.15.00	2
8	Sejer W90	POD-ELZ-000464	2	POD-ELZ-000464	2
9	Podkładka na łożysko N272 10.14.05	N272 10.14.05	2	N272 10.14.05	2
10	Łożysko kulkowe wahliwe 1210QL	POD-LOZ-000185	2	POD-LOZ-000185	2
11	Pierścień uszczelniający 60x80x10	POD-HPZ-000095	2	POD-HPZ-000095	2
12	Śruba 6x16oc 8,8 82105 82105 8,8	23S6/16 8,8OC	4	23S6/16 8,8OC	4

11. ADAPTER PIONOWY 2-WIRNIKOWY



Nr	Nazwa zespołu lub części	Nr rys. lub indeks			
		N272/1	Ilość	N272/2	Ilość
13	Śruba 14x30oc 8.8 82105	POD-ELZ-000524	2	POD-ELZ-000524	2
14	Śruba 14x40oc 8,8 82105 82105	23S14/40 8,8	4	23S14/40 8,8	4
15	Śruba 14x50oc 8,8 82105 82105	23S14/50 8,8 82105 OC	12	23S14/50 8,8 82105 OC	12
16	Podkładka spr.6,1oc 82008 82008	23P6SPOC	4	23P6SPOC	4
17	Podkładka okr.6oc 82005 82005	23P6OOC	4	23P6OOC	4
18	Podkładka spr.14,2oc 82008 82008	23P14SP	2	23P14SP	2
19	Podkładka okr.14oc 82005 82005	23P14OC	32	23P14OC	32
20	Nakrętka samokontrująca m14oc 82175 8 82175 8	23NS14OC	16	23NS14OC	16
21	Smarowniczką M6x1,0 prosta	23SM	2	23SM	2
22	Oslona dolna adaptera	N272-3 13.00.00	1	N272-3 13.00.00	1

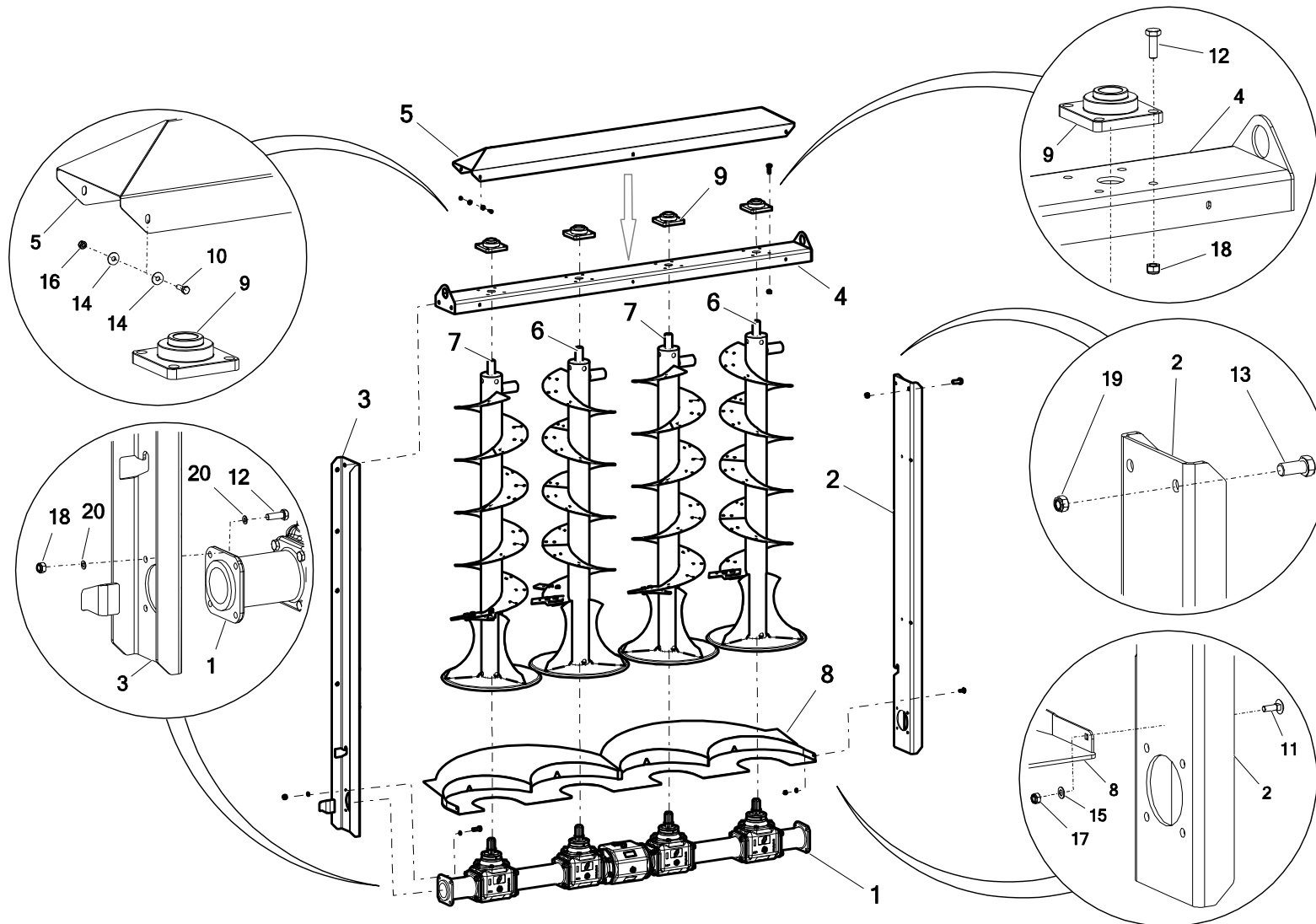
12. ŚWIDER ADAPTERA PIONOWEGO 4-WIRNIKOWEGO



WIDOK ŚWIDRA LEWEGO

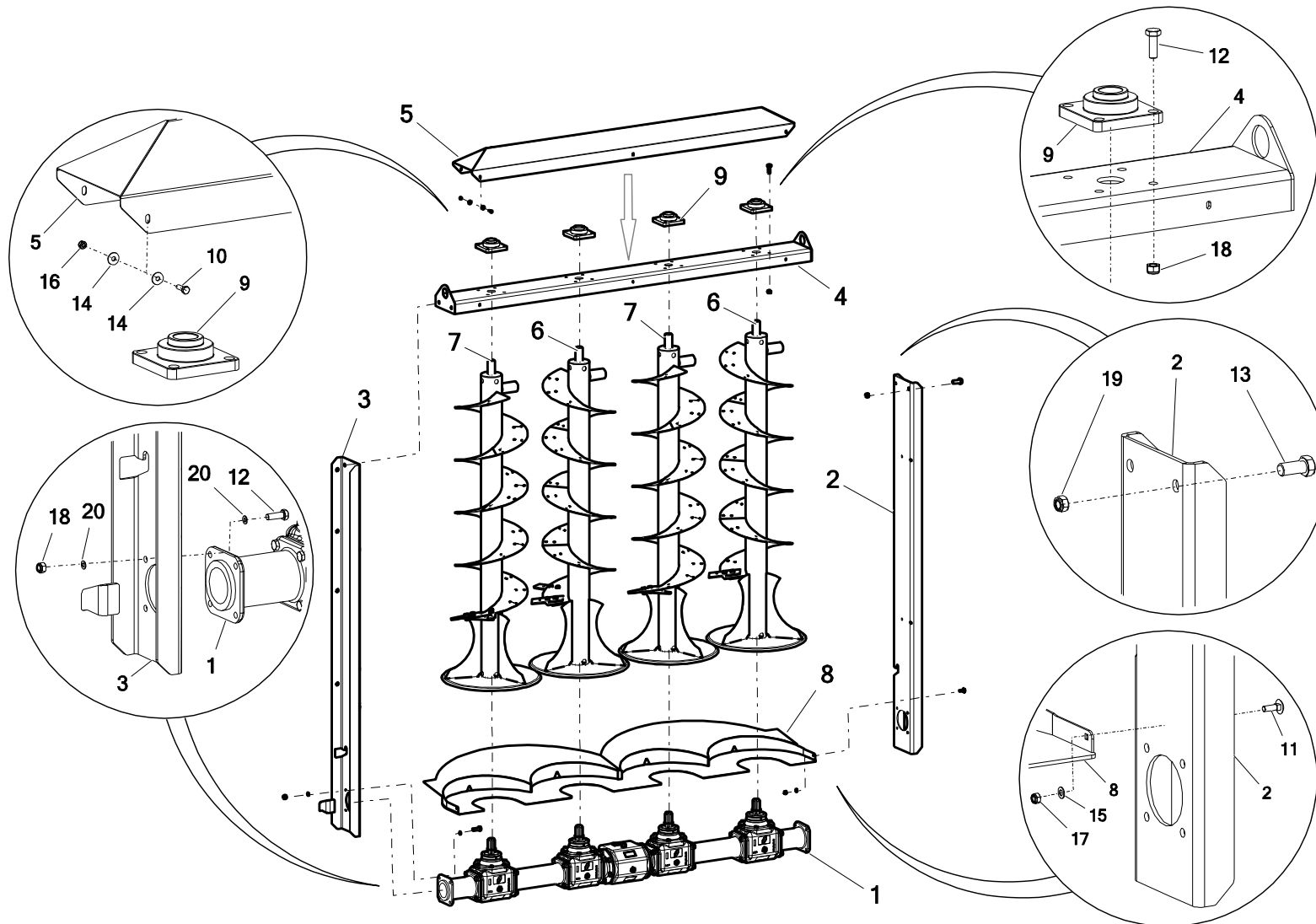
Nr	Nazwa zespołu lub części	Nr rys. lub indeks			
		N272/1	Ilość	N272/2	Ilość
1	Ostrze świdra	N267 09.00.07.2	32	N267 09.00.07.2	32
2	Świder lewy	N267 09.10.00	1	N267 09.10.00	1
3	Śruba 10x25oc 8,8 82105 82105	23S10/25OC 8,8	64	23S10/25OC 8,8	64
4	Nakrętka m10oc 82144 5 82144 5	23N10OC	64	23N10OC	64

13. ADAPTER PIONOWY 4-WIRNIKOWY



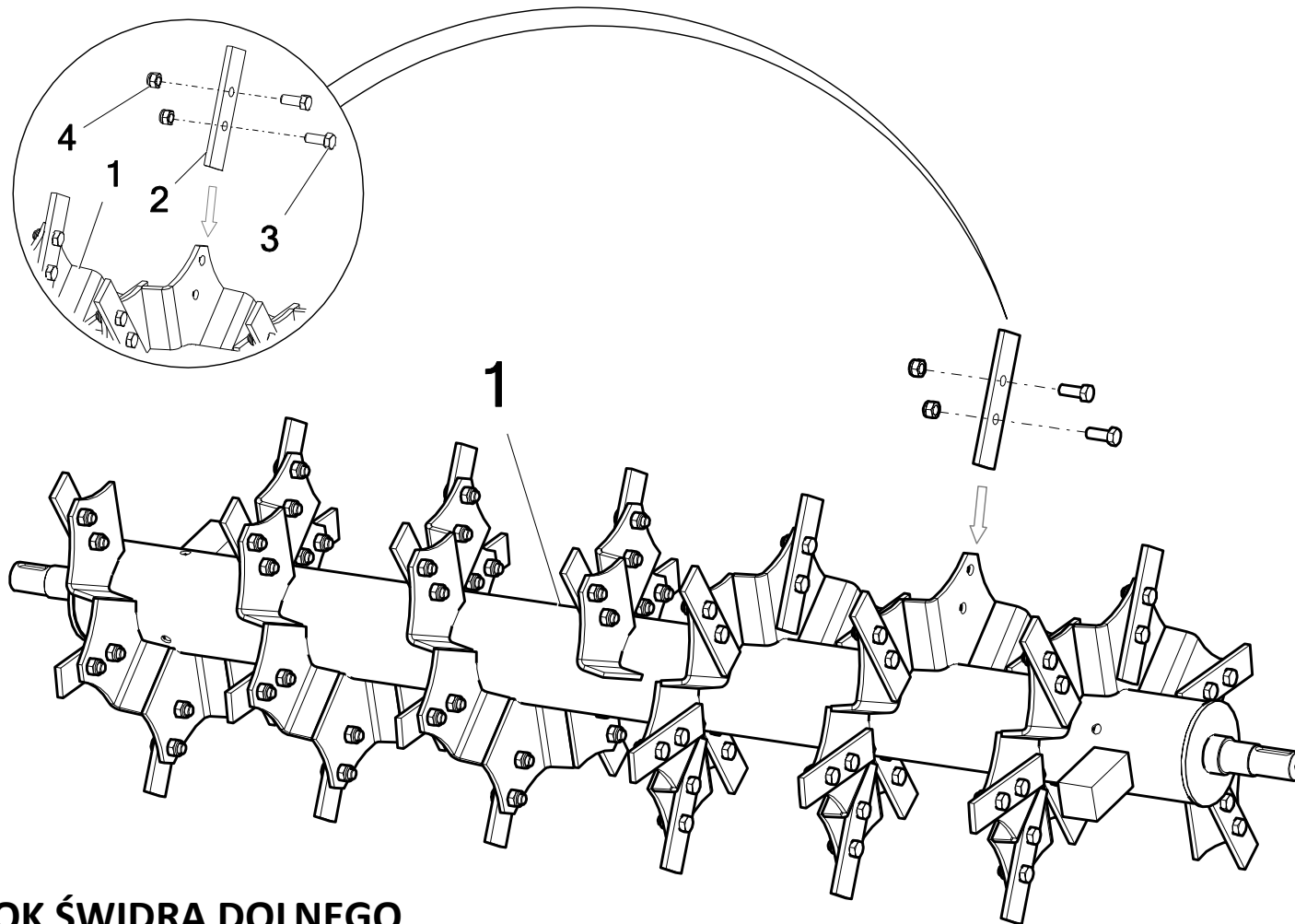
Nr	Nazwa zespołu lub części	Nr rys. lub indeks			
		N272/1	Ilość	N272/2	Ilość
1	Przekładnia PRK-051-01.1AAAA.R1 - kpl.	POD-WPS-000208	1	POD-WPS-000208	1
	Przekładnia MB10.40 L-2000mm (dwuwirnikowa)	POD-WPS-000272		POD-WPS-000272	
2	Rama prawego adapteru	N267 09.03.01.1	1	N267 09.03.01.1	1
3	Belka lewa kpl. N272 10.12.00-A4	N272 10.12.00-A4	1	N272 10.12.00-A4	1
4	Belka prawa kpl. N272 10.13.00-A4	N272 10.13.00-A4	1	N272 10.13.00-A4	1
5	Ośłona górna kpl.	N267 09.08.00	1	N267 09.08.00	1
6	Świder z nożami lewy	N267 09.10.10	2	N267 09.10.00	2
7	Świder z nożami prawy	N267 09.20.10	2	N267 09.20.00	2
8	Ośłona dolna N272 13.02.00	N272 13.02.00	1	N272 13.02.00	1
9	Łożysko zespół UCF207	NPOD-LOZ-000101	4	NPOD-LOZ-000101	4
10	Śruba 6x20oc 8,8 82105 82105 8,8	23S6/20	6	23S6/20	6
11	Śruba podsadzana 8x25oc 8,8 82406 82406	23S8/25OC 82406	2	23S8/25OC 82406	2
12	Śruba 12x35oc 8,8 82105 82105	23S12/35OC 8,8	24	23S12/35OC 8,8	24
13	Śruba 16x35oc 8,8 82105 82105	23S16/35 8,8OC	4	23S16/35 8,8OC	4
14	Podkładka okr.6oc pow 82030	23P6OC030	12	23P6OC030	12
15	Podkładka okr.8oc 82005 82005	23P8OOC	2	23P8OOC	2

13. ADAPTER PIONOWY 4-WIRNIKOWY



Nr	Nazwa zespołu lub części	Nr rys. lub indeks			
		N272/1	Ilość	N272/2	Ilość
16	Nakrętka samokontrująca m6oc 82175 8 82175 8	23NS6OC	6	23NS6OC	6
17	Nakrętka samokontrująca m8oc 82175 8 82175 8	23NS8OC	2	23NS8OC	2
18	Nakrętka samokontrująca m12oc 82175 8 82175 8	23NS12OC	24	23NS12OC	24
19	Nakrętka samokontrująca M16 oc 82175 8 82175 8	23NS16OC	4	23NS16OC	4

14. ŚWIDER ADAPTERA TARCZOWO-POZIOMEGO 2-WIRNIKOWEGO



WIDOK ŚWIDRA DOLNEGO

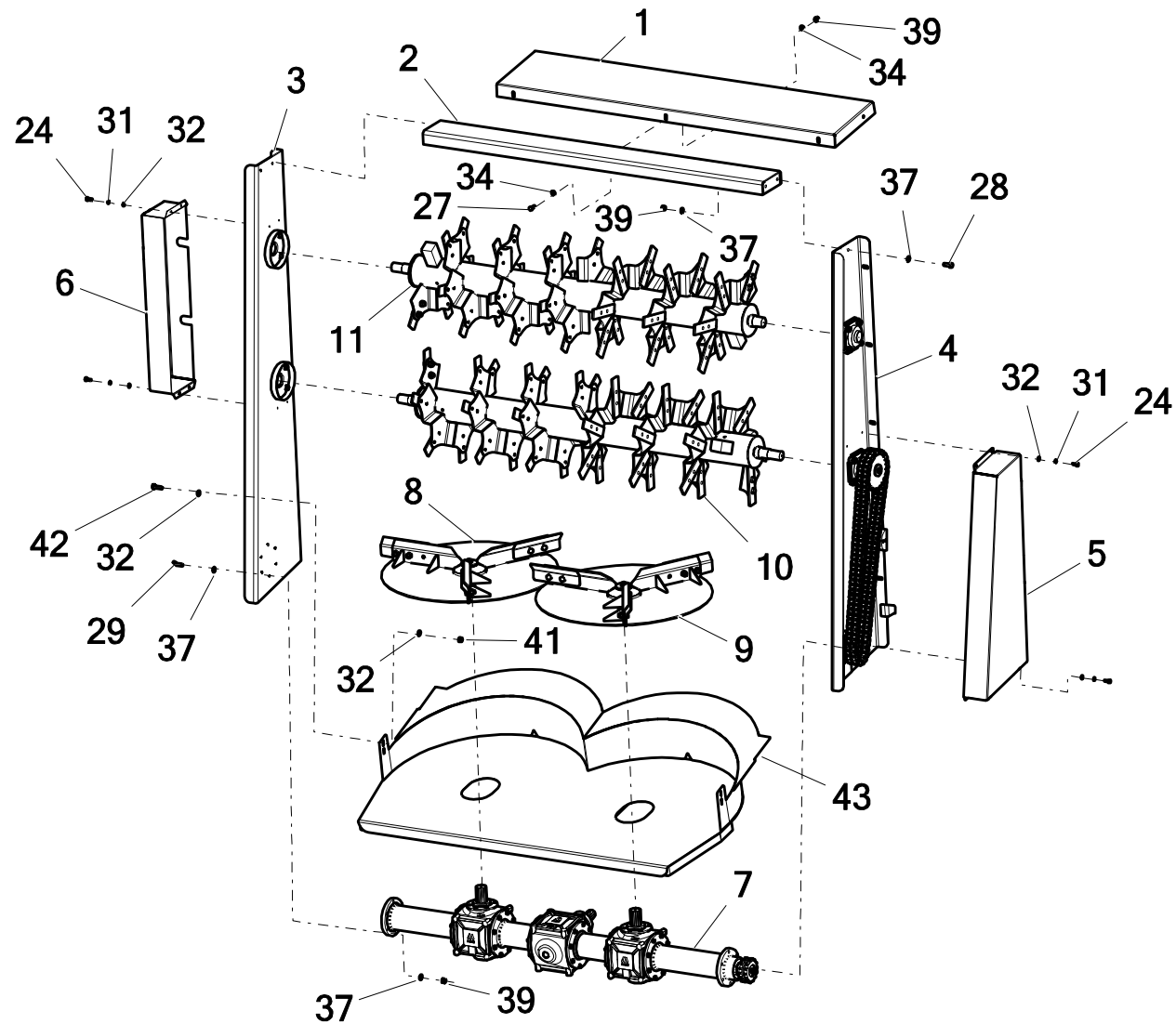
Nr	Nazwa zespołu lub części	Nr rys. lub indeks			
		N272/1	Ilość	N272/2	Ilość
1	Świder dolny N272 11.05.00	N272 11.05.00	1	N272 11.05.00	1
1*	Świder górny N272 11.06.00	N272 11.06.00	1	N272 11.06.00	1
2	Ostrze świda poziomego	N272 11.05.10	38	N272 11.05.10	38
3	Śruba 16x40oc 8,8 82105 82105	23S16/40 8,8OC	76	23S16/40 8,8OC	76
4	Nakrętka samokontruująca M16 oc 82175 8 82175 8	23NS16OC	76	23NS16OC	76

Legenda:

1* - Świder górny (różni się od świda dolnego czopami)

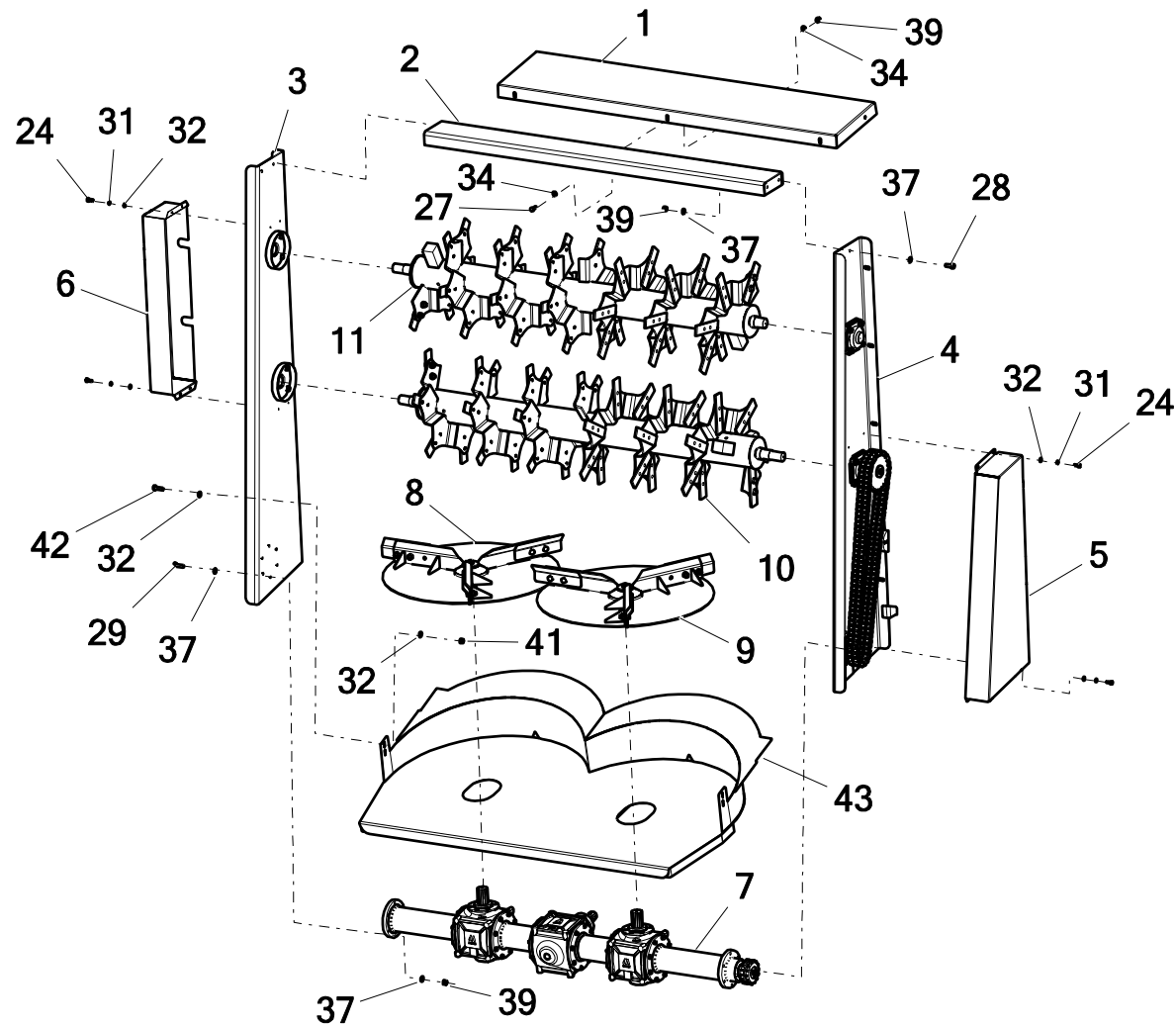
Świder sprzedawany jest z ostrzami, ponieważ jest wyważany.

15. ADAPTER TARCZOWO-POZIOMY 2-WIRNIKOWY



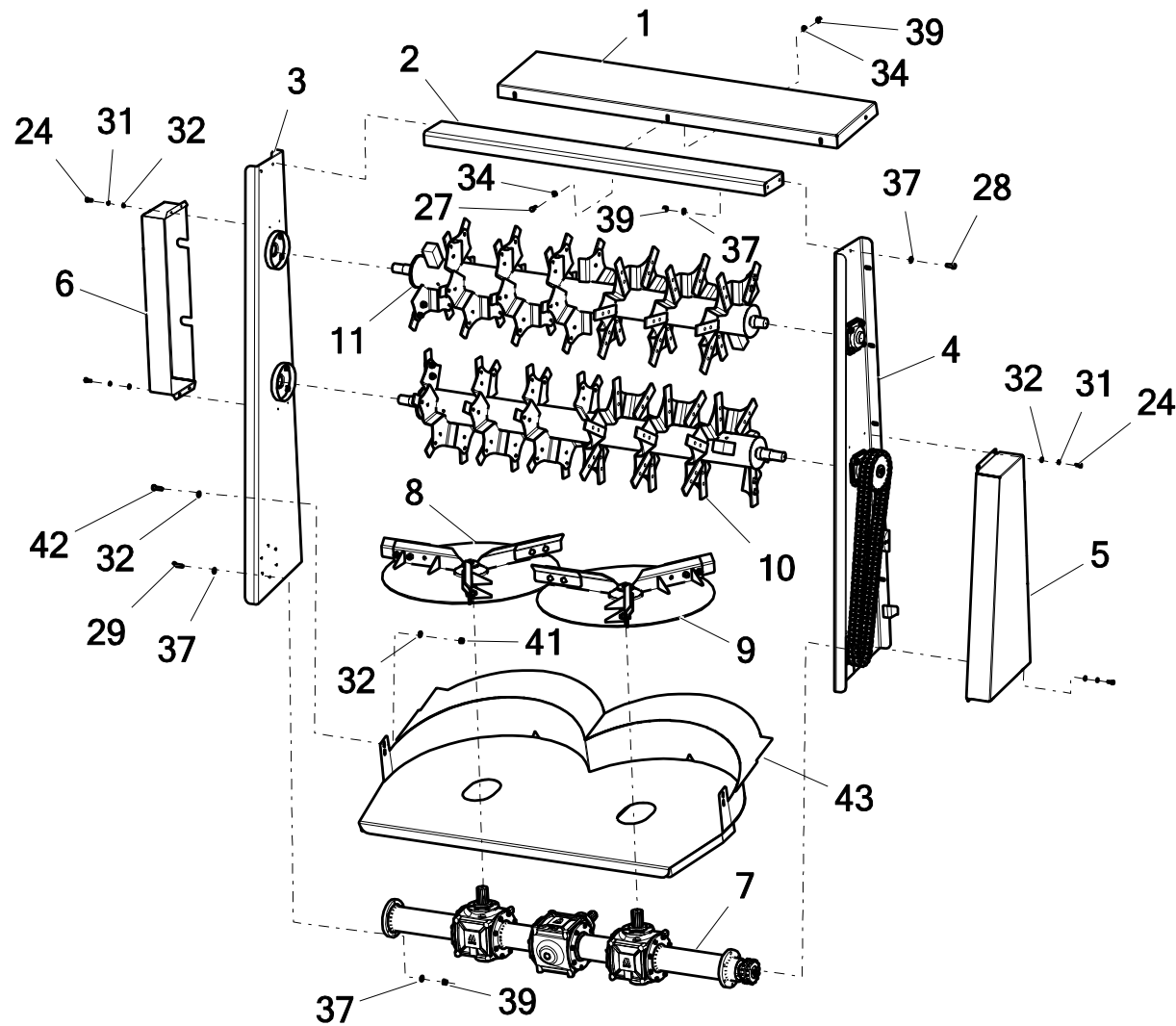
Nr	Nazwa zespołu lub części	Nr rys. lub indeks			
		N272/1	Ilość	N272/2	Ilość
1	Ośłona górna adaptera	N272 03.00.08	1	N272 03.00.08	1
2	Belka górna	N272 11.04.00	1	N272 11.04.00	1
3	Rama lewa	N272 11.02.00	1	N272 11.02.00	1
4	Rama prawa	N272 11.03.00	1	N272 11.03.00	1
5	Ośłona dolna kpl.	N272 11.07.00	1	N272 11.07.00	1
6	Ośłona górna kpl.	N272 11.08.00	1	N272 11.08.00	1
7	Przekładnia MB10.18 kpl.	POD-WPS-000190	1	POD-WPS-000190	1
8	Talerz dolny lewy	N272 11.01.00.1L	1	N272 11.01.00.1L	1
9	Talerz dolny prawy	N272 11.01.00.1P	1	N272 11.01.00.1P	1
10	Świder dolny	N272 11.05.00	1	N272 11.05.00	1
11	Świder górny	N272 11.06.00	1	N272 11.06.00	1
12	Łożysko zespół LEFG 210 TDT	POD-LOZ-000357	4	POD-LOZ-000357	4
13*	Koło łańcuchowe z=24	MBS 10.18-02	1	MBS 10.18-02	1
14*	Koło napędowe z=15	MBS 10.18-01	2	MBS 10.18-01	2
15	Napinacz łańcucha przekładni	N272 11.09.09	1	N272 11.09.09	1
16	Napinacz łańcucha wałka	N272 11.09.06	1	N272 11.09.06	1
17	Zaślepka	N272 11.09.07	1	N272 11.09.07	1
18	Łańcuch 16B2 91 ogn + złączka (2,35 mb)	POD-LAN-000113	1	POD-LAN-000113	1

15. ADAPTER TARCZOWO-POZIOMY 2-WIRNIKOWY



Nr	Nazwa zespołu lub części	Nr rys. lub indeks			
		N272/1	Ilość	N272/2	Ilość
19	Łańcuch 20B1 59ogn + złączka (1,91 mb)	POD-LAN-000114	1	POD-LAN-000114	1
20	Płaskownik napinacza	N272 11.09.05	2	N272 11.09.05	2
21	Wpust 14x9x63	POD-ELZ-000837	1	POD-ELZ-000837	1
22	Wpust 14x9x50	POD-ELZ-000691	2	POD-ELZ-000691	2
23	Łopatka talerza przykręcana	N272 11.09.08	6	N272 11.09.08	6
24	Śruba 10x25oc 8,8 82105 82105	23S10/25OC 8,8	8	23S10/25OC 8,8	8
25	Śruba 10x80oc 8,8 82101	POD-ELZ-000452	2	POD-ELZ-000452	2
26	Śruba imbus 10x110oc 8.8 82302	POD-ELZ-000836	2	POD-ELZ-000836	2
27	Śruba 12x35oc 8,8 82105 82105	23S12/35OC 8,8	6	23S12/35OC 8,8	6
28	Śruba 14x40oc 8,8 82105 82105	23S14/40 8,8	6	23S14/40 8,8	6
29*	Koło łańcuchowe z=14	MB 10.18-30.04	1	MB 10.18-30.04	1
30	Śruba 16x40oc 8,8 82105 82105	23S16/40 8,8OC	12	23S16/40 8,8OC	12
31	Podkładka spr.10,2oc 82008 82008	23P10SP	2	23P10SP	2
32	Podkładka okr.10oc 82005 82005	23P10 82005	10	23P10 82005	10
33	Podkładka spr.12oc 82008 82008	23P12SP	3	23P12SP	3
34	Podkładka okr.12oc 82005	23P12OC	9	23P12OC	9
35	Podkładka zabezpieczająca	N272 11.09.02	3	N272 11.09.02	3
36	Podkładka spr.14,2oc 82008 82008	23P14SP	2	23P14SP	2

15. ADAPTER TARCZOWO-POZIOMY 2-WIRNIKOWY

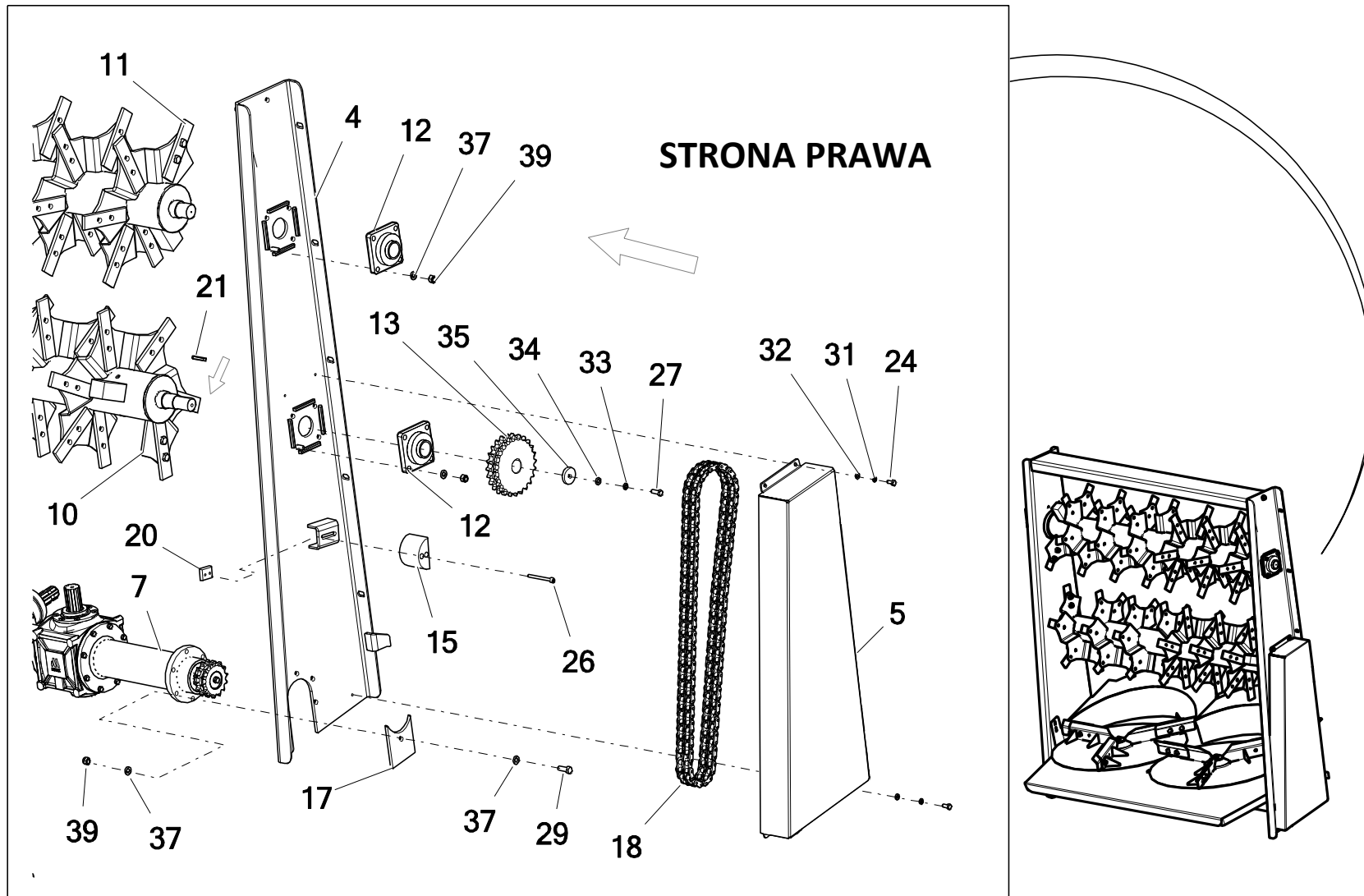


Nr	Nazwa zespołu lub części	Nr rys. lub indeks			
		N272/1	Ilość	N272/2	Ilość
37	Podkładka okr.14oc 82005 82005	23P14OC	60	23P14OC	60
38	Podkładka oporowa	N272 11.09.10	2	N272 11.09.10	2
39	Nakrętka samokontrująca m14oc 82175 8 82175 8	23NS14OC	35	23NS14OC	35
40	Nakrętka samokontrująca M16 oc 82175 8 82175 8	23NS16OC	12	23NS16OC	12
41	Nakretka samokontrujaca m10oc 82175 82175 8	23NS10OC	4	23NS10OC	4
42	Śruba 10x30oc 8,8 82105 82105	23S10/30OC 8,8	4	23S10/30OC 8,8	4
43	Ośłona dolna	N272 13.02.00	1	N272 13.02.00	1
44*	Śruba M12x45-8.8	PN-EN ISO 2009:1999	1	PN-EN ISO 2009:1999	1
45*	Wpust pryzmatyczny B 14x9x60	PN-70/M-85005	1	PN-70/M-85005	1
46*	Podkładka dociskowa	MB 10.18-30.05	1	MB 10.18-30.05	1
47*	Podkładka spr. ø12,2	PN-77/M-82008	1	PN-77/M-82008	1

Legenda:

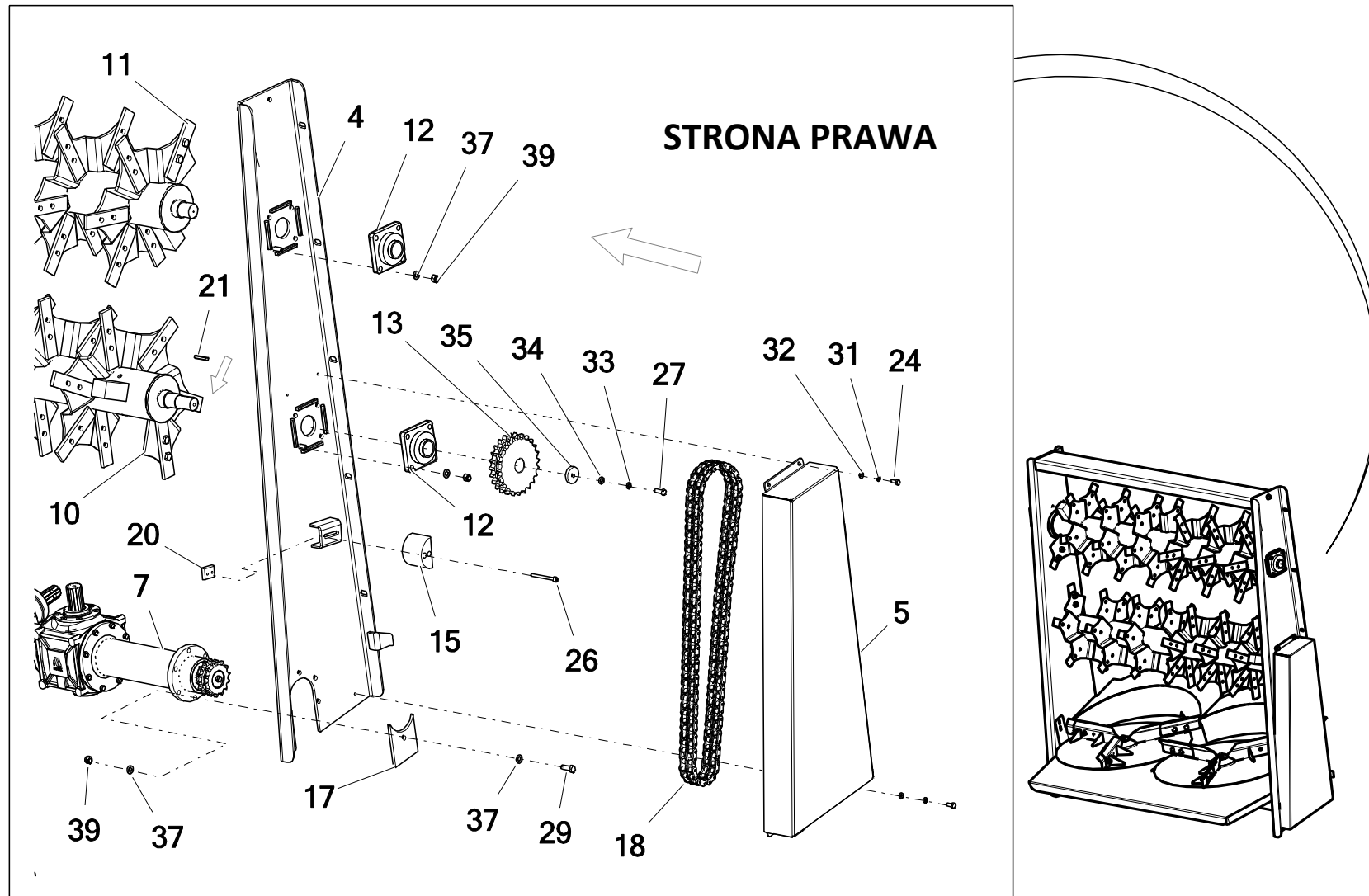
13*, 14*, 29*, 44*, 45*, 46*, 47* –występuje w zestawie: przekładnia MB10.18 kpl. (4 koła łańcuchowe) - **POD-WPS-000190**

15. ADAPTER TARCZOWO-POZIOMY 2-WIRNIKOWY



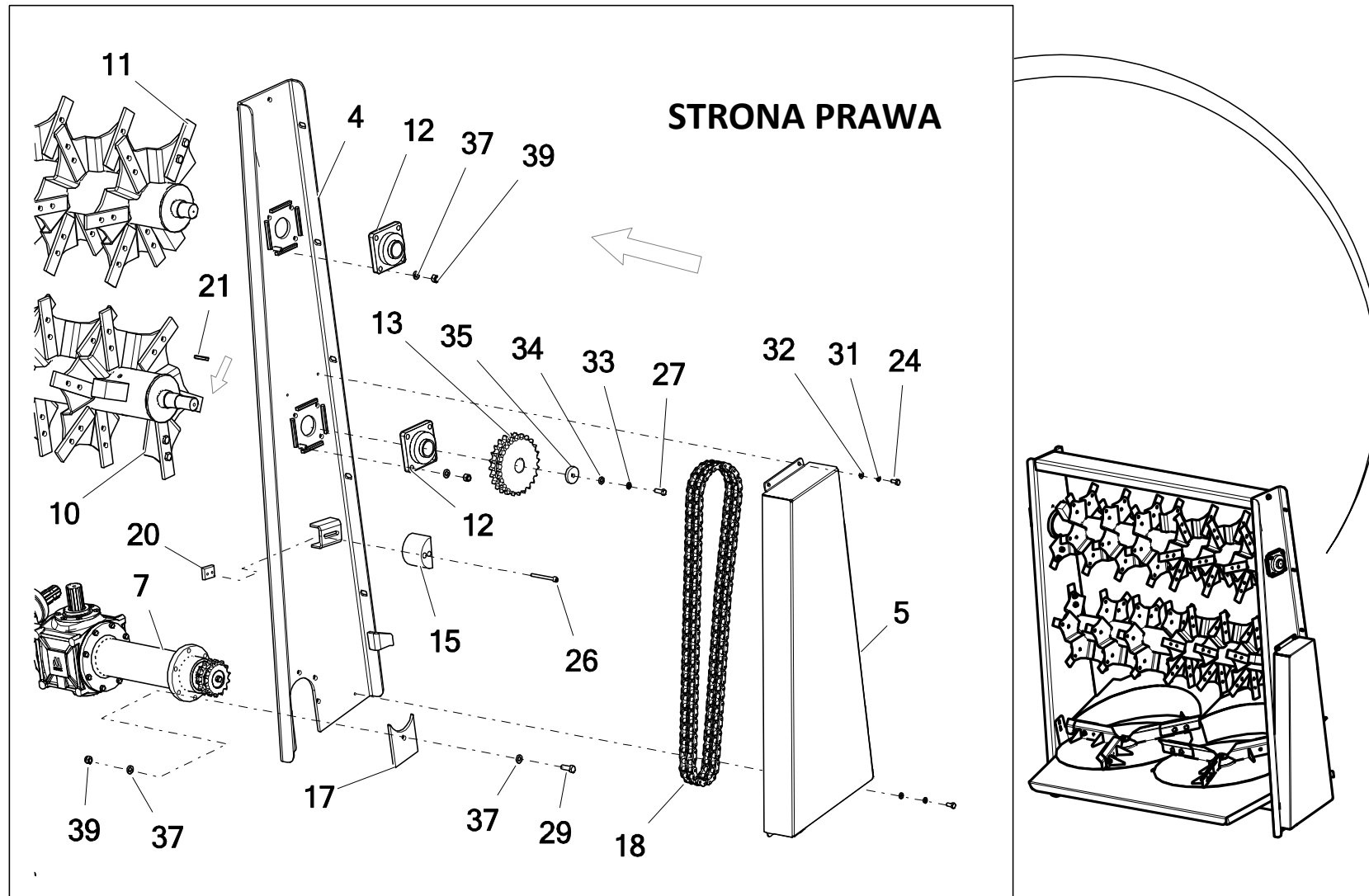
Nr	Nazwa zespołu lub części	Nr rys. lub indeks			
		N272/1	Ilość	N272/2	Ilość
1	Ośłona górna adaptera	N272 03.00.08	1	N272 03.00.08	1
2	Belka górna	N272 11.04.00	1	N272 11.04.00	1
3	Rama lewa	N272 11.02.00	1	N272 11.02.00	1
4	Rama prawa	N272 11.03.00	1	N272 11.03.00	1
5	Ośłona dolna kpl.	N272 11.07.00	1	N272 11.07.00	1
6	Ośłona górna kpl.	N272 11.08.00	1	N272 11.08.00	1
7	Przekładnia MB10.18 kpl.	POD-WPS-000190	1	POD-WPS-000190	1
8	Talerz dolny lewy	N272 11.01.00.1L	1	N272 11.01.00.1L	1
9	Talerz dolny prawy	N272 11.01.00.1P	1	N272 11.01.00.1P	1
10	Świder dolny	N272 11.05.00	1	N272 11.05.00	1
11	Świder górny	N272 11.06.00	1	N272 11.06.00	1
12	Łożysko zespół LEFG 210 TDT	POD-LOZ-000357	4	POD-LOZ-000357	4
13*	Koło łańcuchowe z=24	MBS 10.18-02	1	MBS 10.18-02	1
14*	Koło napędowe z=15	MBS 10.18-01	2	MBS 10.18-01	2
15	Napinacz łańcucha przekładni	N272 11.09.09	1	N272 11.09.09	1
16	Napinacz łańcucha wałka	N272 11.09.06	1	N272 11.09.06	1
17	Zaślepka	N272 11.09.07	1	N272 11.09.07	1
18	Łańcuch 16B2 91 ogn + złączka (2,35 mb)	POD-LAN-000113	1	POD-LAN-000113	1

15. ADAPTER TARCZOWO-POZIOMY 2-WIRNIKOWY



Nr	Nazwa zespołu lub części	Nr rys. lub indeks			
		N272/1	Ilość	N272/2	Ilość
19	Łańcuch 20B1 59ogn + złączka (1,91 mb)	POD-LAN-000114	1	POD-LAN-000114	1
20	Płaskownik napinacza	N272 11.09.05	2	N272 11.09.05	2
21	Wpust 14x9x63	POD-ELZ-000837	1	POD-ELZ-000837	1
22	Wpust 14x9x50	POD-ELZ-000691	2	POD-ELZ-000691	2
23	Łopatka talerza przykręcana	N272 11.09.08	6	N272 11.09.08	6
24	Śruba 10x25oc 8,8 82105 82105	23S10/25OC 8,8	8	23S10/25OC 8,8	8
25	Śruba 10x80oc 8,8 82101	POD-ELZ-000452	2	POD-ELZ-000452	2
26	Śruba imbus 10x110oc 8.8 82302	POD-ELZ-000836	2	POD-ELZ-000836	2
27	Śruba 12x35cz 8,8 82105	POD-ELZ-000954	6	POD-ELZ-000954	6
28	Śruba 14x40oc 8,8 82105 82105	23S14/40 8,8	6	23S14/40 8,8	6
29*	Koło łańcuchowe z=14	MB 10.18-30.04	1	MB 10.18-30.04	1
30	Śruba 16x40oc 8,8 82105 82105	23S16/40 8,8OC	12	23S16/40 8,8OC	12
31	Podkładka spr.10,2oc 82008 82008	23P10SP	2	23P10SP	2
32	Podkładka okr.10oc 82005 82005	23P10 82005	10	23P10 82005	10
33	Podkładka spr.12oc 82008 82008	23P12SP	3	23P12SP	3
34	Podkładka okr.12oc 82005	23P12OC	9	23P12OC	9
35	Podkładka zabezpieczająca	N272 11.09.02	3	N272 11.09.02	3
36	Podkładka spr.14,2oc 82008 82008	23P14SP	2	23P14SP	2

15. ADAPTER TARCZOWO-POZIOMY 2-WIRNIKOWY

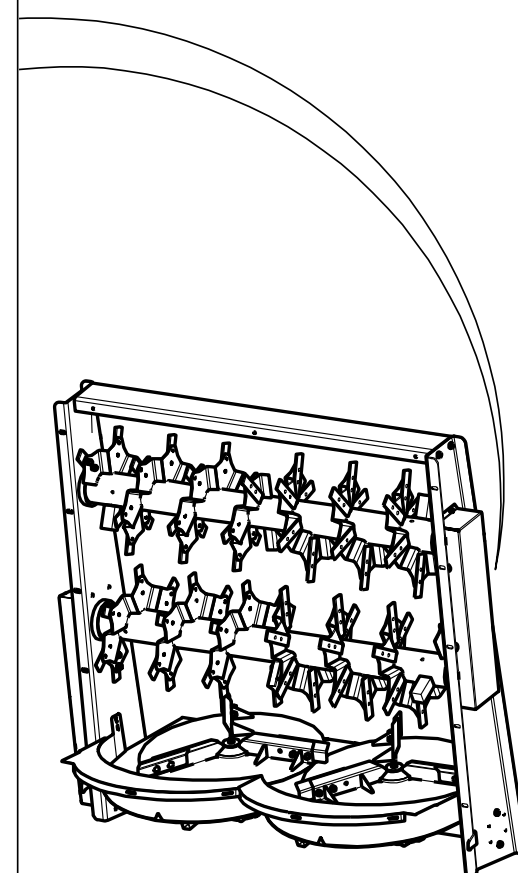
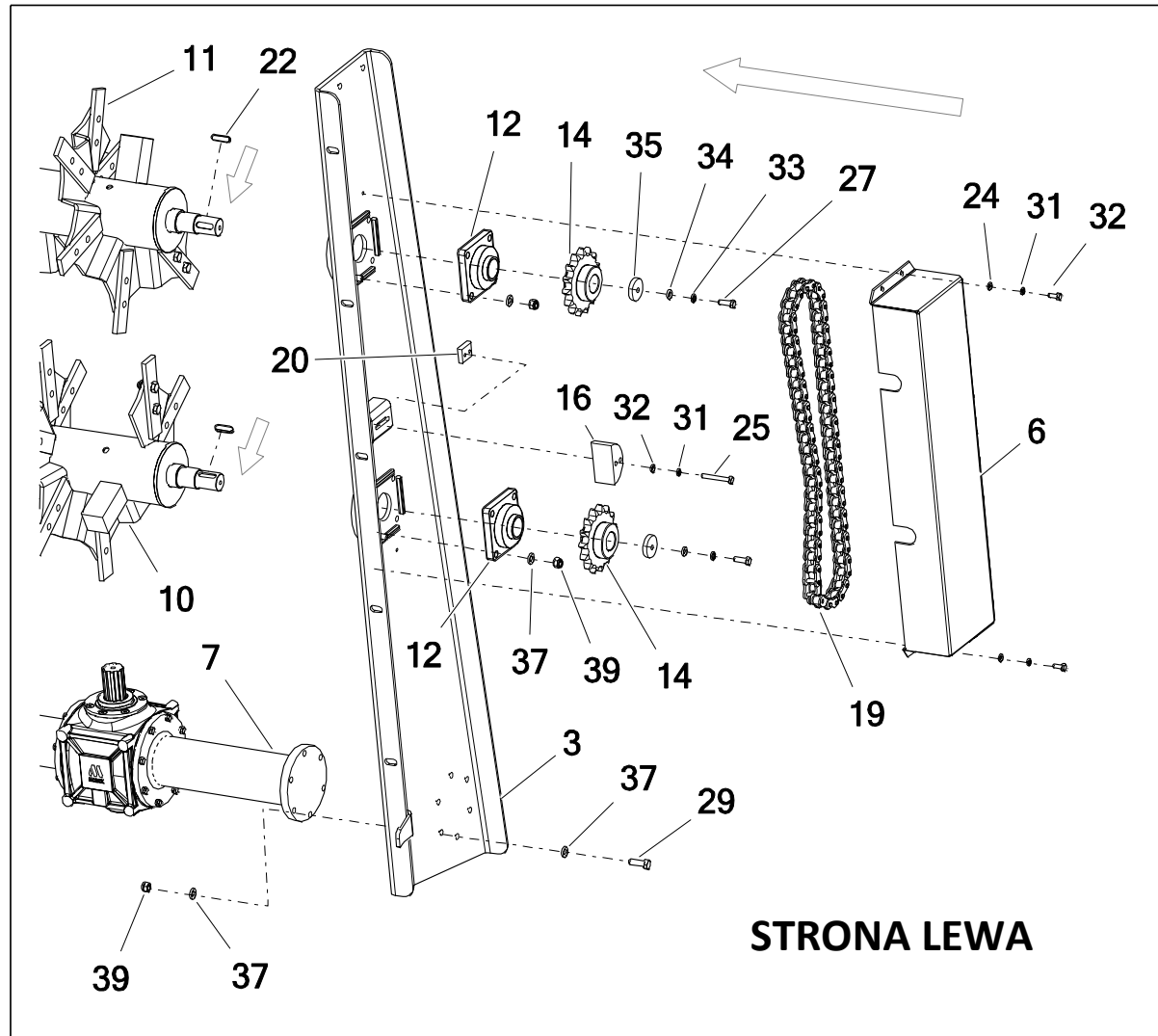


Nr	Nazwa zespołu lub części	Nr rys. lub indeks			
		N272/1	Ilość	N272/2	Ilość
37	Podkładka okr.14oc 82005 82005	23P14OC	60	23P14OC	60
38	Podkładka oporowa	N272 11.09.10	2	N272 11.09.10	2
39	Nakrętka samokontrująca m14oc 82175 8 82175 8	23NS14OC	35	23NS14OC	35
40	Nakrętka samokontrująca M16 oc 82175 8 82175 8	23NS16OC	12	23NS16OC	12
41	Nakretka samokontrujaca m10oc 82175 82175 8	23NS10OC	4	23NS10OC	4
42	Śruba 10x30oc 8,8 82105 82105	23S10/30OC 8,8	4	23S10/30OC 8,8	4
43	Ośłona dolna	N272 13.02.00	1	N272 13.02.00	1
44*	Śruba M12x45-8.8	PN-EN ISO 2009:1999	1	PN-EN ISO 2009:1999	1
45*	Wpust pryzmatyczny B 14x9x60	PN-70/M-85005	1	PN-70/M-85005	1
46*	Podkładka dociskowa	MB 10.18-30.05	1	MB 10.18-30.05	1
47*	Podkładka spr. ø12,2	PN-77/M-82008	1	PN-77/M-82008	1

Legenda:

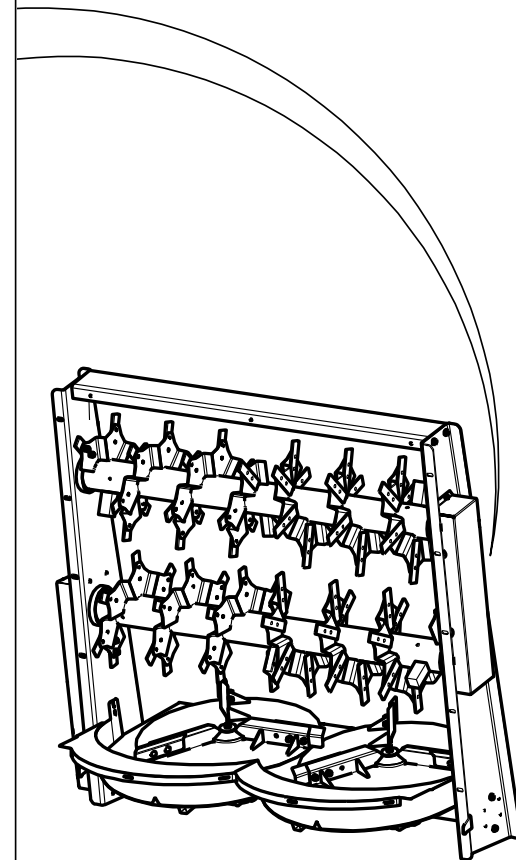
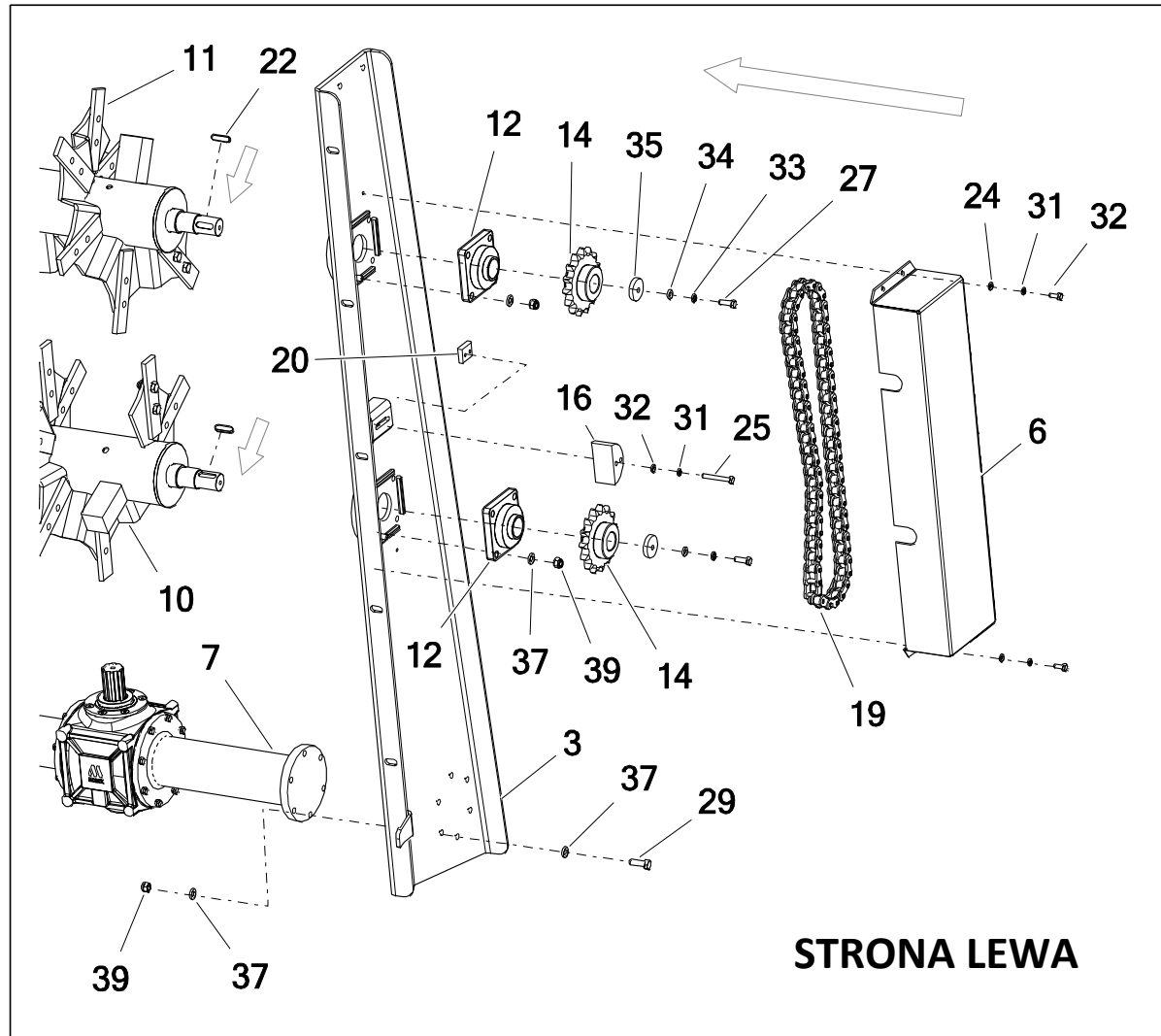
13*, 14*, 29*, 44*, 45*, 46*, 47* –występuje w: przekładnia MB10.18 kpl. (4 koła łańcuchowe) - **POD-WPS-000190**

15. ADAPTER TARCZOWO-POZIOMY 2-WIRNIKOWY



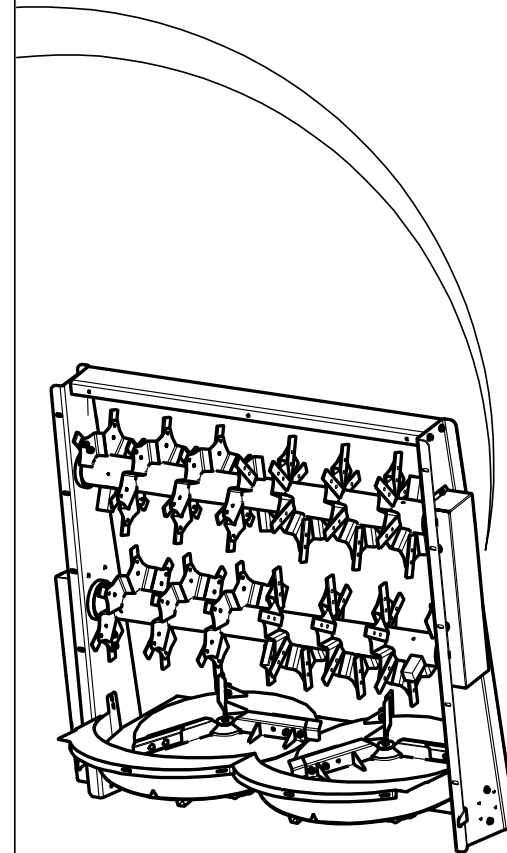
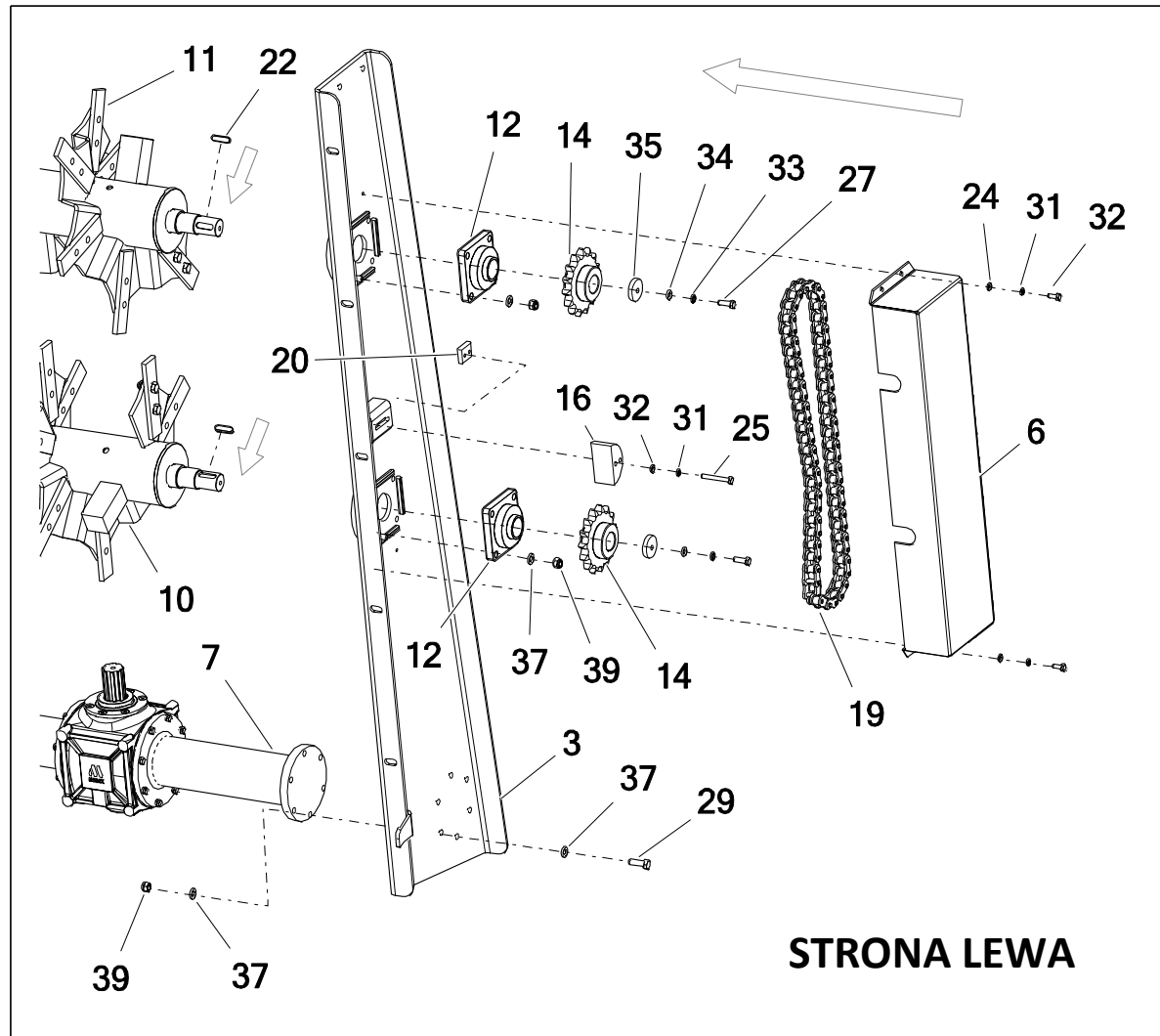
Nr	Nazwa zespołu lub części	Nr rys. lub indeks			
		N272/1	Ilość	N272/2	Ilość
1	Ośłona górna adaptera	N272 03.00.08	1	N272 03.00.08	1
2	Belka górna	N272 11.04.00	1	N272 11.04.00	1
3	Rama lewa	N272 11.02.00	1	N272 11.02.00	1
4	Rama prawa	N272 11.03.00	1	N272 11.03.00	1
5	Ośłona dolna kpl.	N272 11.07.00	1	N272 11.07.00	1
6	Ośłona górna kpl.	N272 11.08.00	1	N272 11.08.00	1
7	Przekładnia MB10.18 kpl.	POD-WPS-000190	1	POD-WPS-000190	1
8	Talerz dolny lewy	N272 11.01.00.1L	1	N272 11.01.00.1L	1
9	Talerz dolny prawy	N272 11.01.00.1P	1	N272 11.01.00.1P	1
10	Świder dolny	N272 11.05.00	1	N272 11.05.00	1
11	Świder górny	N272 11.06.00	1	N272 11.06.00	1
12	Łożysko zespół LEFG 210 TDT	POD-LOZ-000357	4	POD-LOZ-000357	4
13*	Koło łańcuchowe z=24	MBS 10.18-02	1	MBS 10.18-02	1
14*	Koło napędowe z=15	MBS 10.18-01	2	MBS 10.18-01	2
15	Napinacz łańcucha przekładni	N272 11.09.09	1	N272 11.09.09	1
16	Napinacz łańcucha wałka	N272 11.09.06	1	N272 11.09.06	1
17	Zaślepka	N272 11.09.07	1	N272 11.09.07	1
18	Łańcuch 16B2 91 ogn + złączka (2,35 mb)	POD-LAN-000113	1	POD-LAN-000113	1

15. ADAPTER TARCZOWO-POZIOMY 2-WIRNIKOWY



Nr	Nazwa zespołu lub części	Nr rys. lub indeks			
		N272/1	Ilość	N272/2	Ilość
19	Łańcuch 20B1 59ogn + złączka (1,91 mb)	POD-LAN-000114	1	POD-LAN-000114	1
20	Płaskownik napinacza	N272 11.09.05	2	N272 11.09.05	2
21	Wpust 14x9x63	POD-ELZ-000837	1	POD-ELZ-000837	1
22	Wpust 14x9x50	POD-ELZ-000691	2	POD-ELZ-000691	2
23	Łopatka talerza przykręcana	N272 11.09.08	6	N272 11.09.08	6
24	Śruba 10x25oc 8,8 82105 82105	23S10/25OC 8,8	8	23S10/25OC 8,8	8
25	Śruba 10x80oc 8,8 82101	POD-ELZ-000452	2	POD-ELZ-000452	2
26	Śruba imbus 10x110oc 8.8 82302	POD-ELZ-000836	2	POD-ELZ-000836	2
27	Śruba 12x35cz 8,8 82105	POD-ELZ-000954	6	POD-ELZ-000954	6
28	Śruba 14x40oc 8,8 82105 82105	23S14/40 8,8	6	23S14/40 8,8	6
29*	Koło łańcuchowe z=14	MB 10.18-30.04	1	MB 10.18-30.04	1
30	Śruba 16x40oc 8,8 82105 82105	23S16/40 8,8OC	12	23S16/40 8,8OC	12
31	Podkładka spr.10,2oc 82008 82008	23P10SP	2	23P10SP	2
32	Podkładka okr.10oc 82005 82005	23P10 82005	10	23P10 82005	10
33	Podkładka spr.12oc 82008 82008	23P12SP	3	23P12SP	3
34	Podkładka okr.12oc 82005	23P12OC	9	23P12OC	9
35	Podkładka zabezpieczająca	N272 11.09.02	3	N272 11.09.02	3
36	Podkładka spr.14,2oc 82008 82008	23P14SP	2	23P14SP	2

15. ADAPTER TARCZOWO-POZIOMY 2-WIRNIKOWY

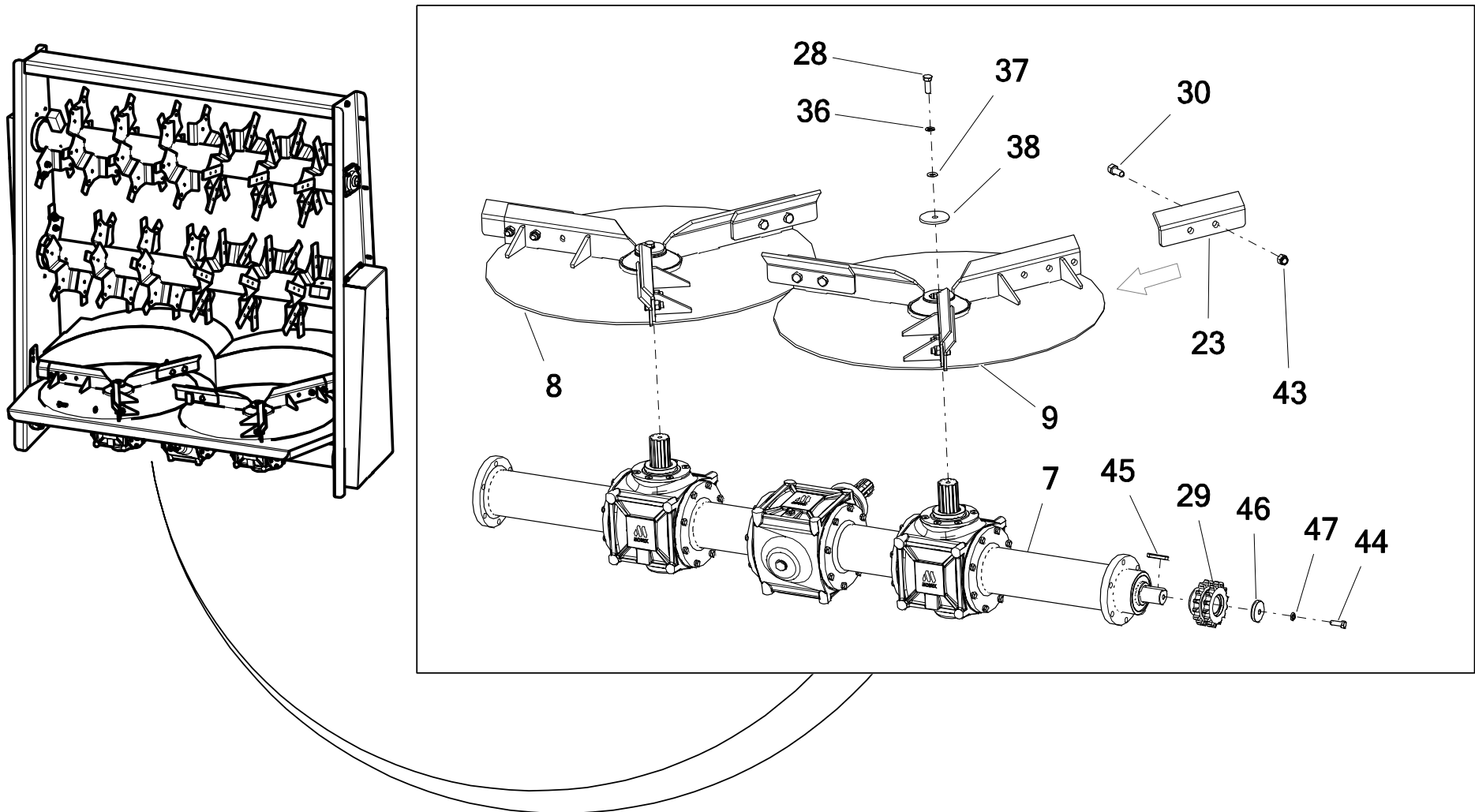


Nr	Nazwa zespołu lub części	Nr rys. lub indeks			
		N272/1	Ilość	N272/2	Ilość
37	Podkładka okr.14oc 82005 82005	23P14OC	60	23P14OC	60
38	Podkładka oporowa	N272 11.09.10	2	N272 11.09.10	2
39	Nakrętka samokontrująca m14oc 82175 8 82175 8	23NS14OC	35	23NS14OC	35
40	Nakrętka samokontrująca M16 oc 82175 8 82175 8	23NS16OC	12	23NS16OC	12
41	Nakrętka samokontrująca m10oc 82175 82175 8	23NS10OC	4	23NS10OC	4
42	Śruba 10x30oc 8,8 82105 82105	23S10/30OC 8,8	4	23S10/30OC 8,8	4
43	Ośłona dolna	N272 13.02.00	1	N272 13.02.00	1
44*	Śruba M12x45-8.8	PN-EN ISO 2009:1999	1	PN-EN ISO 2009:1999	1
45*	Wpust pryzmatyczny B 14x9x60	PN-70/M-85005	1	PN-70/M-85005	1
46*	Podkładka dociskowa	MB 10.18-30.05	1	MB 10.18-30.05	1
47*	Podkładka spr. ø12,2	PN-77/M-82008	1	PN-77/M-82008	1

Legenda:

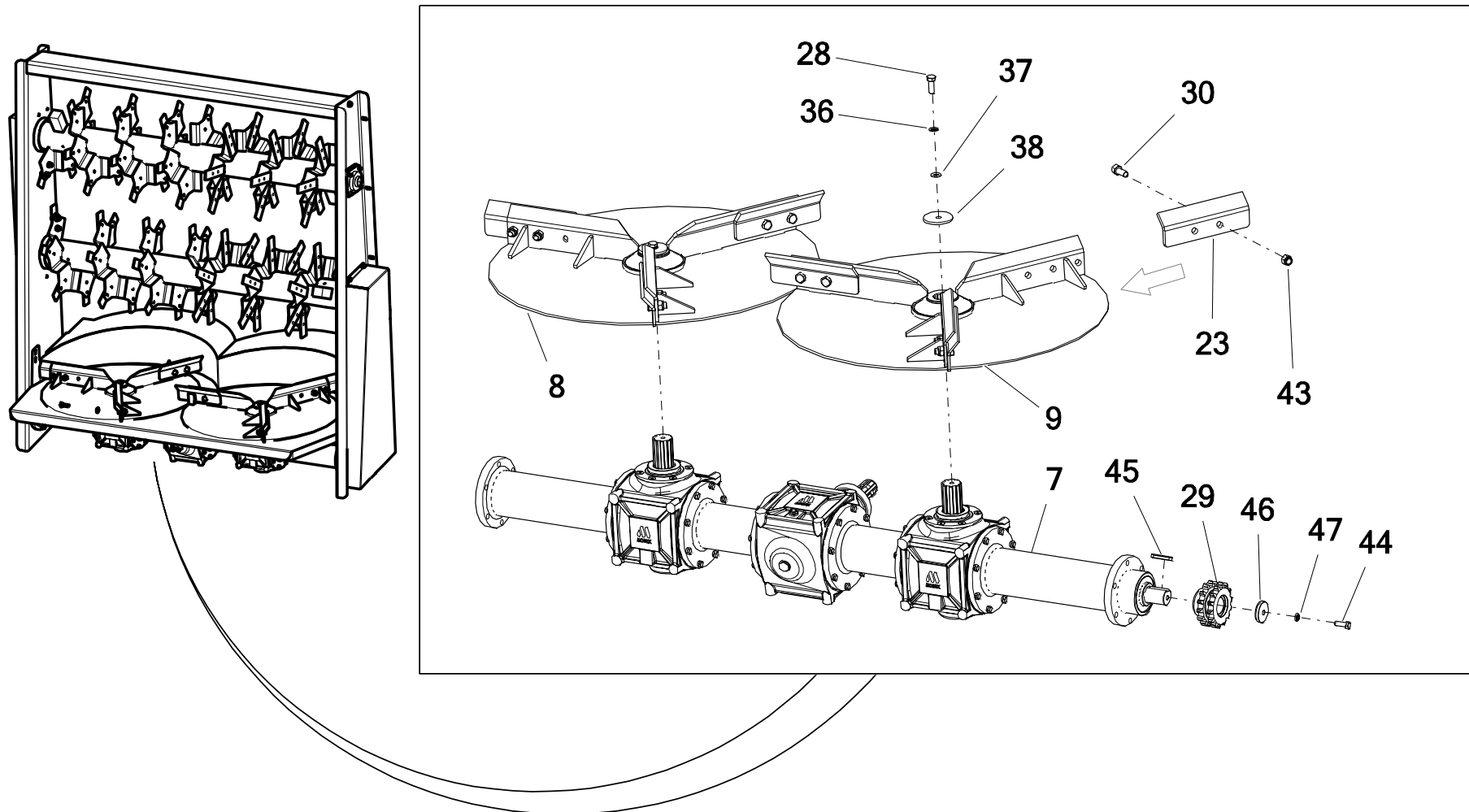
13*, 14*, 29*, 44*, 45*, 46*, 47* –występuje w: przekładnia MB10.18 kpl. (4 koła łańcuchowe) - **POD-WPS-000190**

15. ADAPTER TARCZOWO-POZIOMY 2-WIRNIKOWY



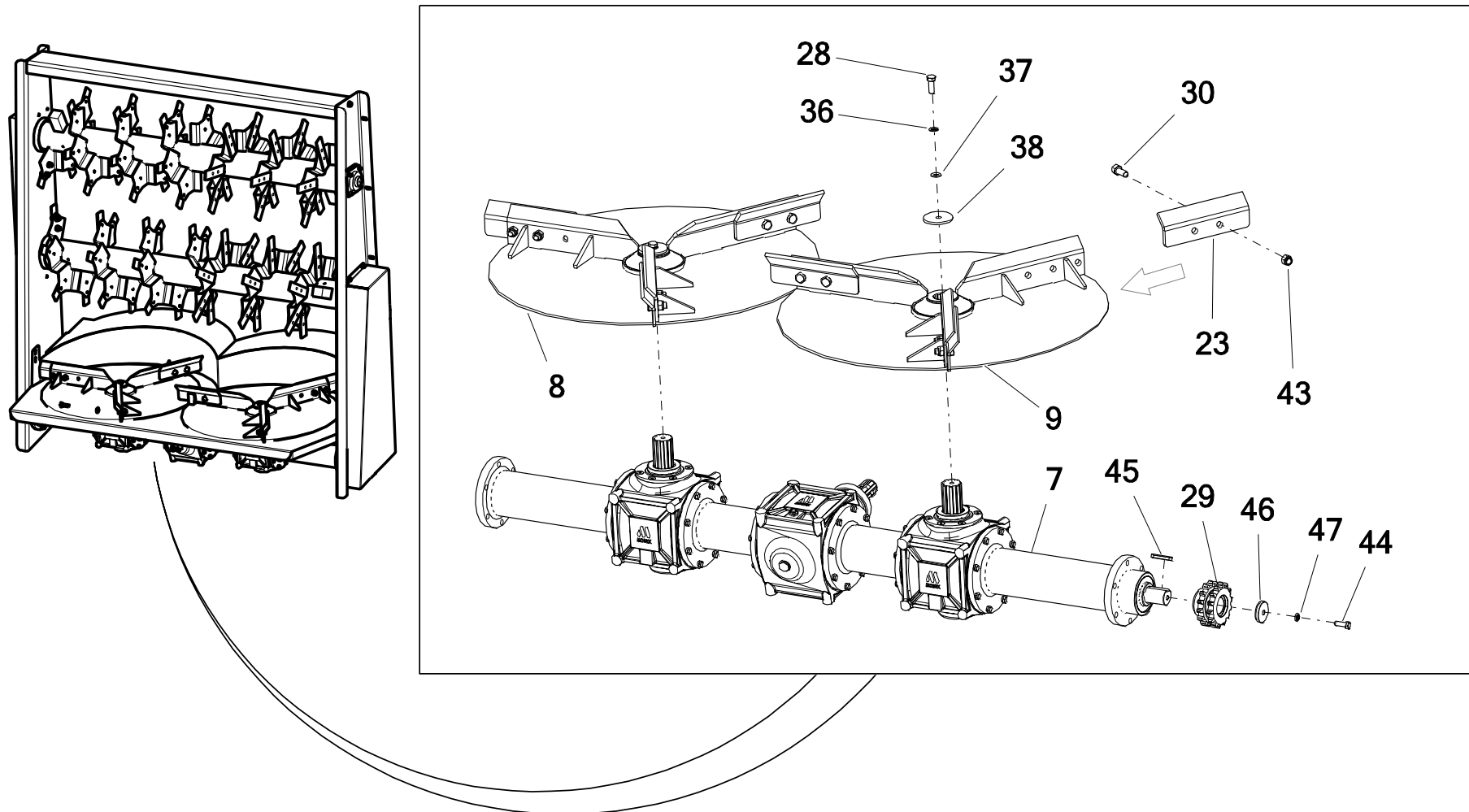
Nr	Nazwa zespołu lub części	Nr rys. lub indeks			
		N272/1	Ilość	N272/2	Ilość
1	Ośłona górna adaptera	N272 03.00.08	1	N272 03.00.08	1
2	Belka górna	N272 11.04.00	1	N272 11.04.00	1
3	Rama lewa	N272 11.02.00	1	N272 11.02.00	1
4	Rama prawa	N272 11.03.00	1	N272 11.03.00	1
5	Ośłona dolna kpl.	N272 11.07.00	1	N272 11.07.00	1
6	Ośłona górna kpl.	N272 11.08.00	1	N272 11.08.00	1
7	Przekładnia MB10.18 kpl.	POD-WPS-000190	1	POD-WPS-000190	1
8	Talerz dolny lewy	N272 11.01.00.1L	1	N272 11.01.00.1L	1
9	Talerz dolny prawy	N272 11.01.00.1P	1	N272 11.01.00.1P	1
10	Świder dolny	N272 11.05.00	1	N272 11.05.00	1
11	Świder górny	N272 11.06.00	1	N272 11.06.00	1
12	Łożysko zespół LEFG 210 TDT	POD-LOZ-000357	4	POD-LOZ-000357	4
13*	Koło łańcuchowe z=24	MBS 10.18-02	1	MBS 10.18-02	1
14*	Koło napędowe z=15	MBS 10.18-01	2	MBS 10.18-01	2
15	Napinacz łańcucha przekładni	N272 11.09.09	1	N272 11.09.09	1
16	Napinacz łańcucha wałka	N272 11.09.06	1	N272 11.09.06	1
17	Zaślepka	N272 11.09.07	1	N272 11.09.07	1
18	Łańcuch 16B2 91 ogn + złączka (2,35 mb)	POD-LAN-000113	1	POD-LAN-000113	1

15. ADAPTER TARCZOWO-POZIOMY 2-WIRNIKOWY



Nr	Nazwa zespołu lub części	Nr rys. lub indeks			
		N272/1	Ilość	N272/2	Ilość
19	Łańcuch 20B1 59ogn + złączka (1,91 mb)	POD-LAN-000114	1	POD-LAN-000114	1
20	Płaskownik napinacza	N272 11.09.05	2	N272 11.09.05	2
21	Wpust 14x9x63	POD-ELZ-000837	1	POD-ELZ-000837	1
22	Wpust 14x9x50	POD-ELZ-000691	2	POD-ELZ-000691	2
23	Łopatka talerza przykręcana	N272 11.09.08	6	N272 11.09.08	6
24	Śruba 10x25oc 8,8 82105 82105	23S10/25OC 8,8	8	23S10/25OC 8,8	8
25	Śruba 10x80oc 8,8 82101	POD-ELZ-000452	2	POD-ELZ-000452	2
26	Śruba imbus 10x110oc 8.8 82302	POD-ELZ-000836	2	POD-ELZ-000836	2
27	Śruba 12x35cz 8,8 82105	POD-ELZ-000954	6	POD-ELZ-000954	6
28	Śruba 14x40oc 8,8 82105 82105	23S14/40 8,8	6	23S14/40 8,8	6
29*	Koło łańcuchowe z=14	MB 10.18-30.04	1	MB 10.18-30.04	1
30	Śruba 16x40oc 8,8 82105 82105	23S16/40 8,8OC	12	23S16/40 8,8OC	12
31	Podkładka spr.10,2oc 82008 82008	23P10SP	2	23P10SP	2
32	Podkładka okr.10oc 82005 82005	23P10 82005	10	23P10 82005	10
33	Podkładka spr.12oc 82008 82008	23P12SP	3	23P12SP	3
34	Podkładka okr.12oc 82005	23P12OC	9	23P12OC	9
35	Podkładka zabezpieczająca	N272 11.09.02	3	N272 11.09.02	3
36	Podkładka spr.14,2oc 82008 82008	23P14SP	2	23P14SP	2

15. ADAPTER TARCZOWO-POZIOMY 2-WIRNIKOWY

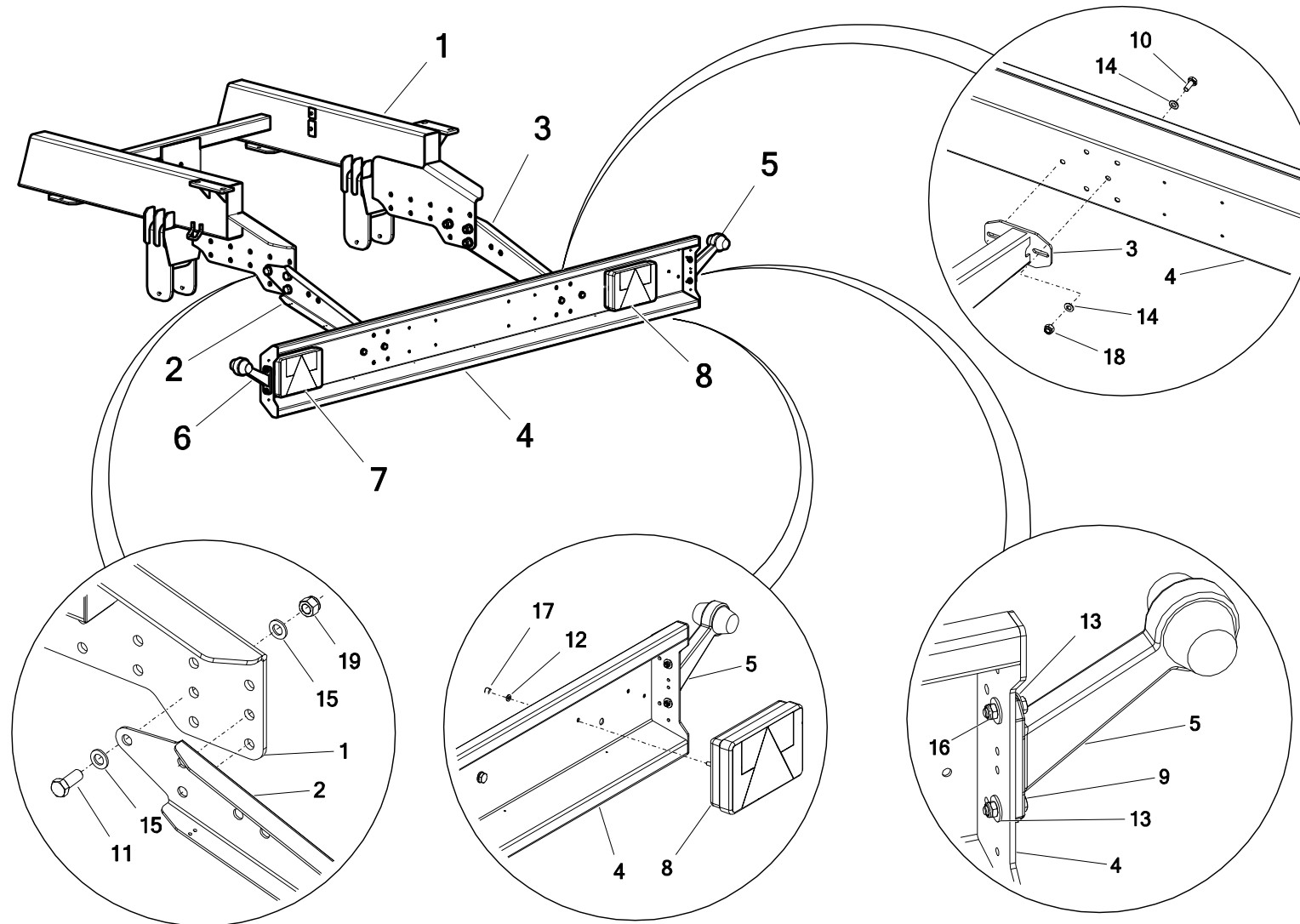


Nr	Nazwa zespołu lub części	Nr rys. lub indeks			
		N272/1	Ilość	N272/2	Ilość
37	Podkładka okr.14oc 82005 82005	23P14OC	60	23P14OC	60
38	Podkładka oporowa	N272 11.09.10	2	N272 11.09.10	2
39	Nakrętka samokontrująca m14oc 82175 8 82175 8	23NS14OC	35	23NS14OC	35
40	Nakrętka samokontrująca M16 oc 82175 8 82175 8	23NS16OC	12	23NS16OC	12
41	Nakrętka samokontrująca m10oc 82175 82175 8	23NS10OC	4	23NS10OC	4
42	Śruba 10x30oc 8,8 82105 82105	23S10/30OC 8,8	4	23S10/30OC 8,8	4
43	Ośłona dolna	N272 13.02.00	1	N272 13.02.00	1
44*	Śruba M12x45-8.8	PN-EN ISO 2009:1999	1	PN-EN ISO 2009:1999	1
45*	Wpust pryzmatyczny B 14x9x60	PN-70/M-85005	1	PN-70/M-85005	1
46*	Podkładka dociskowa	MB 10.18-30.05	1	MB 10.18-30.05	1
47*	Podkładka spr. ø12,2	PN-77/M-82008	1	PN-77/M-82008	1

Legenda:

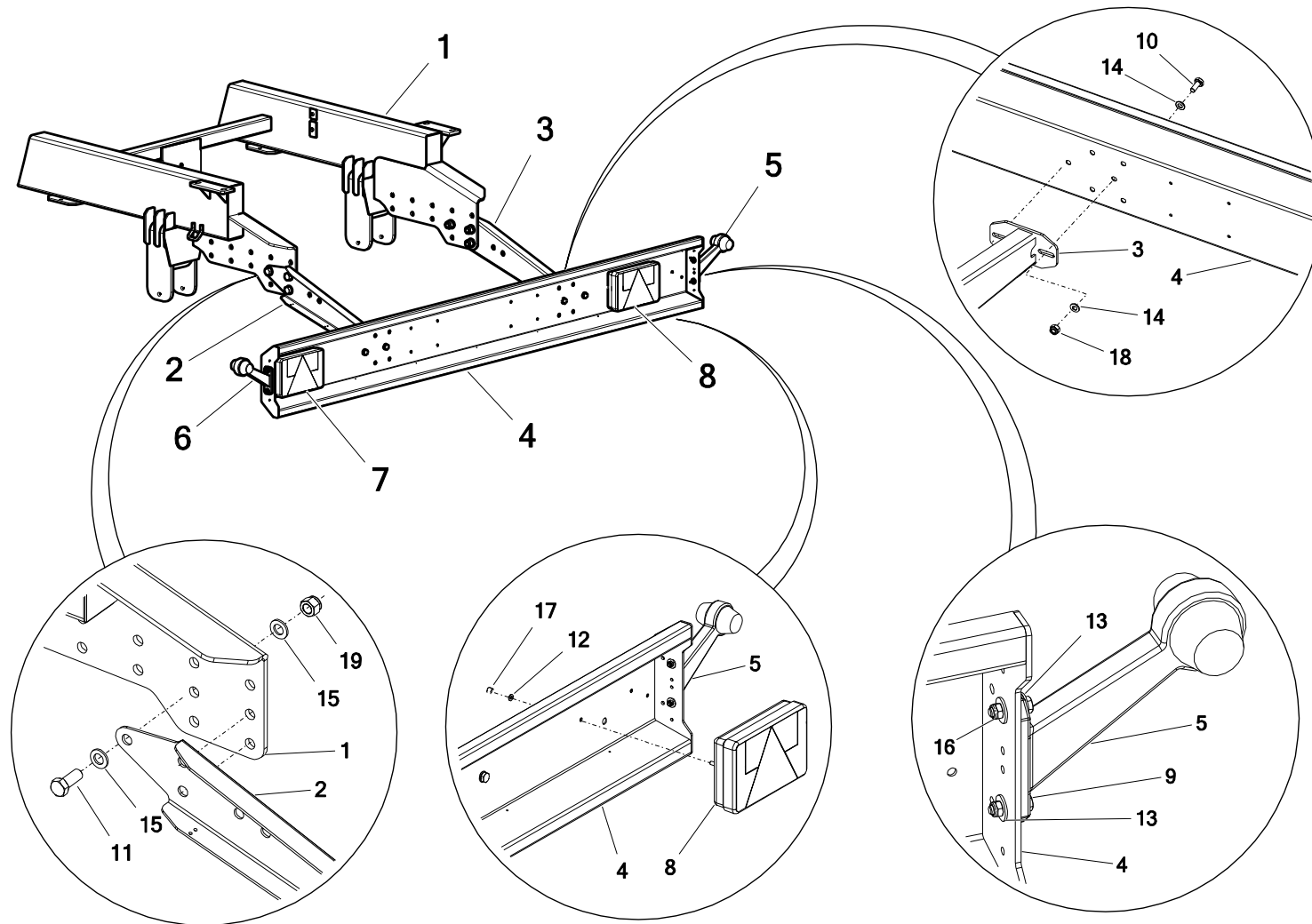
13*, 14*, 29*, 44*, 45*, 46*, 47* –występuje w: przekładnia MB10.18 kpl. (4 koła łańcuchowe) - **POD-WPS-000190**

16. BELKA ŚWIATEŁ KPL.



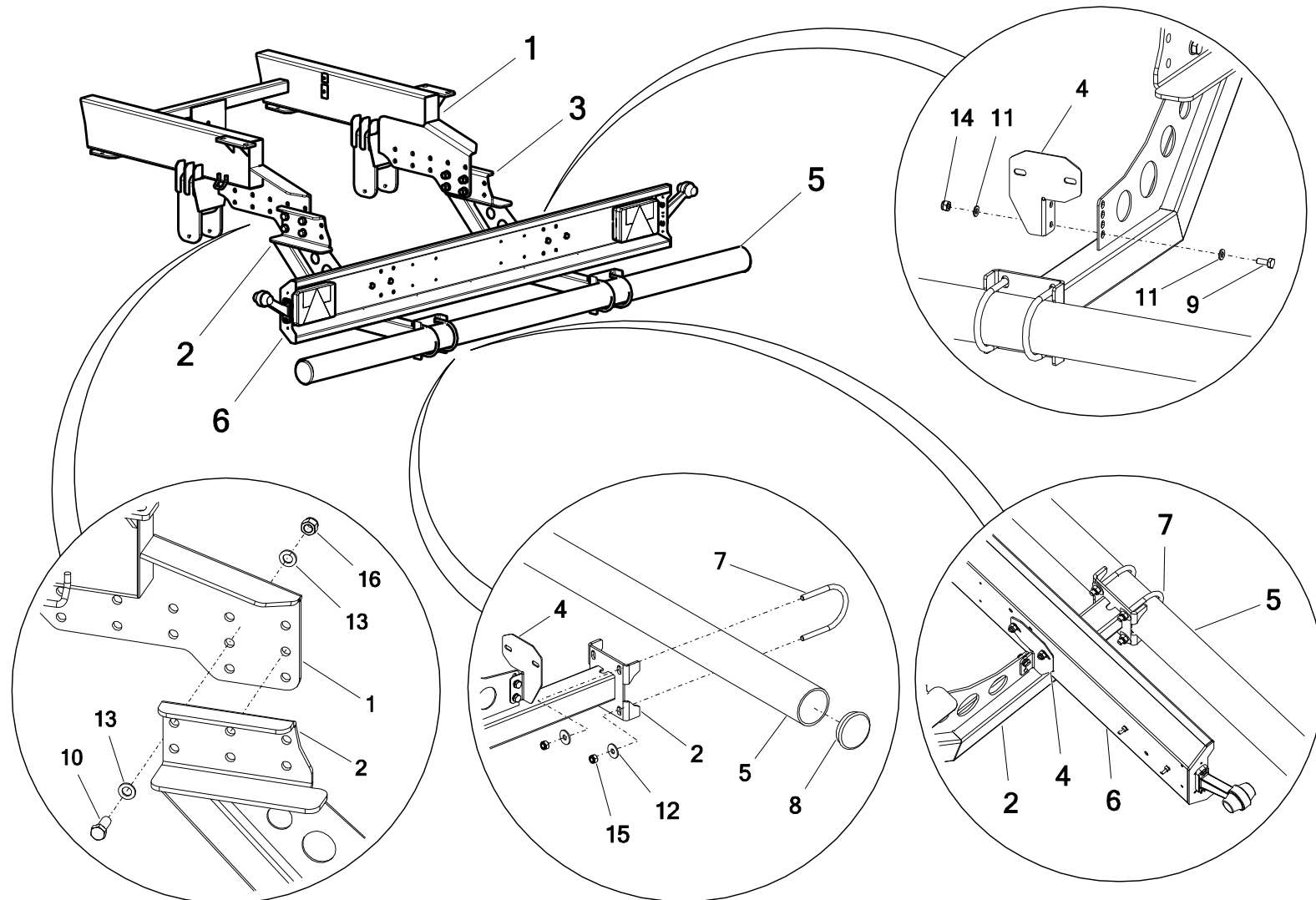
Nr	Nazwa zespołu lub części	Nr rys. lub indeks			
		N272/1	Ilość	N272/2	Ilość
1	Rama dolna	N272 01.00.00.1	1	N272 01.00.00.1	1
2	Mocowanie belki świateł lewe	N272 12.02.00L	1	N272 12.02.00L	1
3	Mocowanie belki świateł prawe	N272 12.02.00P	1	N272 12.02.00P	1
4	Belka świateł kpl.	N272 12.00.00	1	N272 12.00.00	1
5	Lampa żarówkowa obrysowa na wysięgniku HOR50 LO356/P prawa	POD-ELK-000117	1	POD-ELK-000117	1
6	Lampa żarówkowa obrysowa na wysięgniku HOR50 LO356/L lewa	POD-ELK-000118	1	POD-ELK-000118	1
7	Lampa żarówkowa zespolona HOR45 LZT471 lewa	POD-ELK-000012-1	1	POD-ELK-000012-1	1
8	Lampa żarówkowa zespolona HOR45 LZT478 prawa	POD-ELK-000013-1	1	POD-ELK-000013-1	1
9	Śruba 6x25oc 8,8 82105	23S6/25OC 105	4	23S6/25OC 105	4
10	Śruba 10x25oc 8,8 82105 82105	23S10/25OC 8,8	4	23S10/25OC 8,8	4
11	Śruba 16x40cz 8,8 82105 82105	23S16/45	6	23S16/45	6
12	Nakrętka m6oc 82144 5 82144 5	23N6OC	4	23N6OC	4

16. BELKA ŚWIATEŁ KPL.



Nr	Nazwa zespołu lub części	Nr rys. lub indeks			
		N272/1	Ilość	N272/2	Ilość
13	Podkładka okr.6oc pow 82030	23P6OC030	8	23P6OC030	8
14	Podkładka okr.10oc 82005 82005	23P10 82005	8	23P10 82005	8
15	Podkładka okr.16oc 82005 82005	23P16OOC	6	23P16OOC	6
16	Nakrętka samokontrująca m6oc 82175 8 82175 8	23NS6OC	4	23NS6OC	4
17	Nakrętka samokontrująca m6oc 82175 8 82175 8	23NS6OC	4	23NS6OC	4
18	Nakrętka samokontrująca m10oc 82175 8 82175 8	23NS10OC	4	23NS10OC	4
19	Nakrętka samokontrująca M16x1,5oc 82175 8	POD-ELZ-000381	6	POD-ELZ-000381	6

17. BELKA PRZECIW-NAJAZDOWA KPL. (OPCJA)

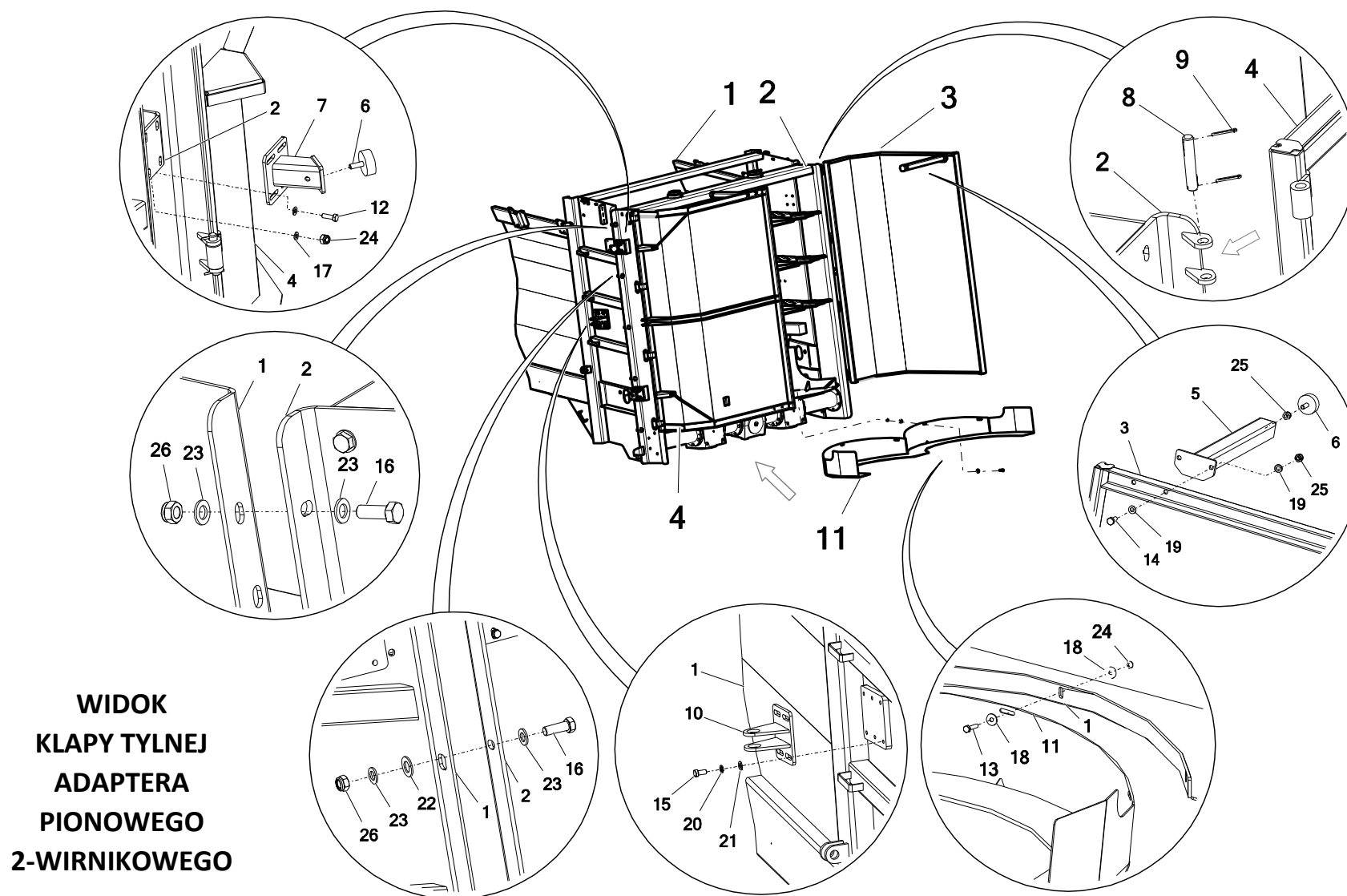


Nr	Nazwa zespołu lub części	Nr rys. lub indeks			
		N272/1	Ilość	N272/2	Ilość
1	Rama dolna	N272 01.00.00.1	1	N272 01.00.00.1	1
2*	Mocowanie belki lewe	N272-3 01.13.00L	1	N272-3 01.13.00L	1
3*	Mocowanie belki prawe	N272-3 01.13.00P	1	N272-3 01.13.00P	1
4*	Zamocowanie belki świateł	N272-3 01.12.03	2	N272-3 01.12.03	2
5*	Rura belki przeciw - najazdowej	N272-3 01.12.01	1	N272-3 01.12.01	1
6	Belka świateł kpl.	N272 12.00.00	1	N272 12.00.00	1
7*	Cybant beki przeciw-najazdowej	N272-3 01.12.02	4	N272-3 01.12.02	4
8*	Zaślepka plastikowa fi101,6	POD-TSZ-000179	2	POD-TSZ-000179	2
9*	Śruba 10x30oc 8,8 82105 82105	23S10/30OC 8,8	8	23S10/30OC 8,8	8
10*	Śruba 16x45oc 8,8 82105 82105	23S16/45OC	8	23S16/45OC	8
11*	Podkładka okr.10oc 82005 82005	23P10 82005	16	23P10 82005	16
12*	Podkładka okr.12oc pow 82030	23P12OOC	8	23P12OOC	8
13*	Podkładka okr.16oc 82005 82005	23P16OOC	8	23P16OOC	8
14*	Nakrętka samokontrująca M16x1,5oc 82175 8	POD-ELZ-000381	8	POD-ELZ-000381	8
15*	Nakrętka samokontrująca m12oc 82175 8 82175 8	23NS12OC	8	23NS12OC	8
16*	Nakrętka samokontrująca M16x1,5oc 82175 8	POD-ELZ-000381	8	POD-ELZ-000381	8

Legenda:

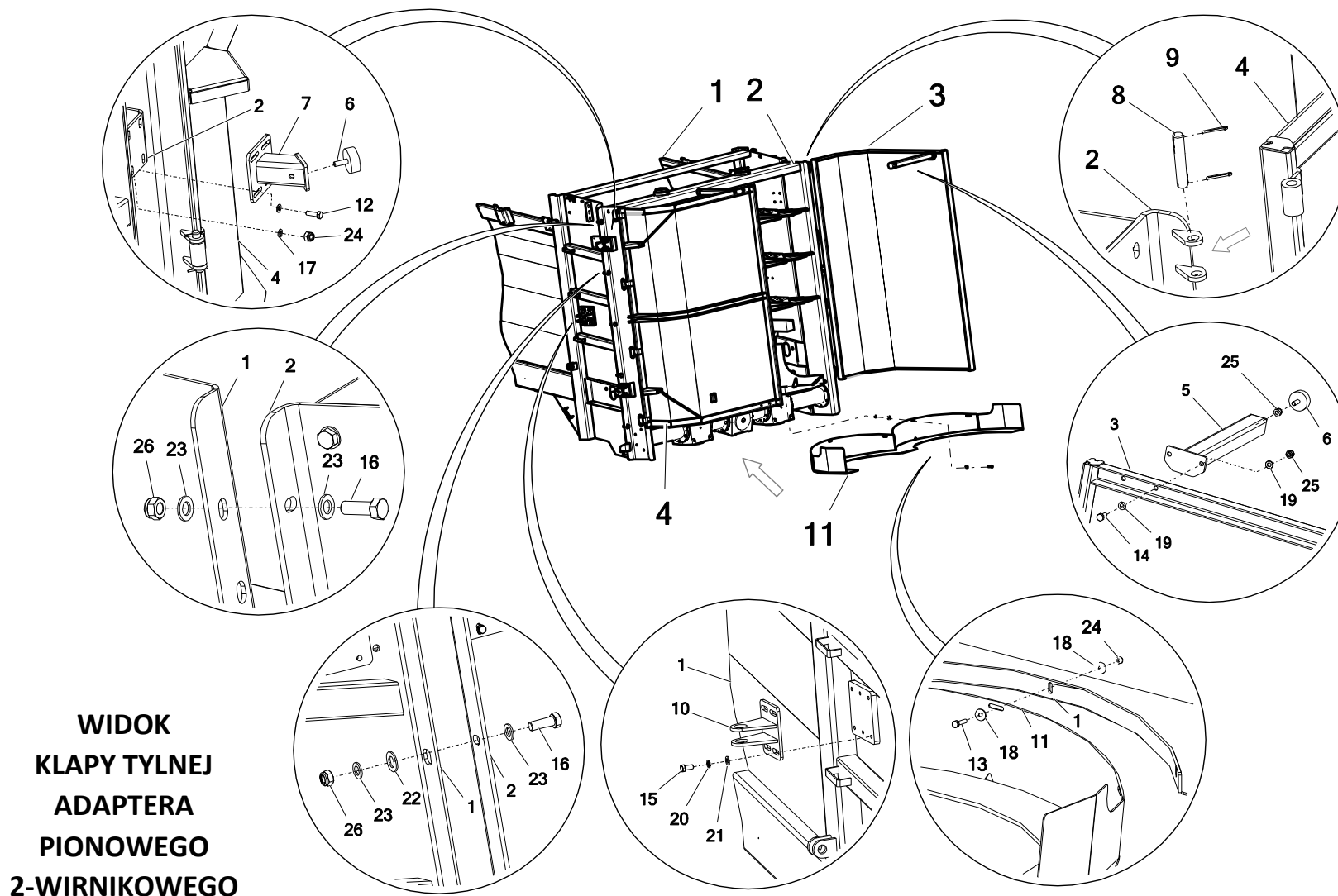
2* - 5*, 7* - 16* - występuje w: Zestaw belki przeciw-najazdowej - **N272-3 01.12.00**

18. KLAPA TYLNA (ADAPTER PIONOWY 2 I 4 WIRNIKOWY)



Nr	Nazwa zespołu lub części	Nr rys. lub indeks			
		N272/1	Ilość	N272/2	Ilość
1	Skorupa	N272-1 03.01.00.5	1	N272 03.01.00.5	1
2	Adapter pionowy 2-wirnikowy 2000x1680 (1000 obr/min) TAURUS N272 10.00.00	N272 10.00.00	1	N272 10.00.00	1
2*	Adapter pionowy 4-wirnikowy 2000x1480 (540 obr/min) TAURUS N272 10.00.00.1-A4	N272 10.00.00.1-A4	1	N272 10.00.00.1-A4	1
3	Ośłona pionowa adaptera prawa	N272 10.07.00.2P	1	N272 10.07.00.2P	1
3*	Ośłona pionowa adaptera prawa 4-wir. N272-1 10.07.00P	N272-1 10.07.00P	1	N272-1 10.07.00P	1
4	Ośłona pionowa adaptera lewa	N272 10.07.00.2L	1	N272 10.07.00.2L	1
4*	Ośłona pionowa adaptera lewa 4-wir. N272-1 10.07.00L	N272-1 10.07.00L	1	N272-1 10.07.00L	1
5	Dystans górny kłapy	N272 10.08.00	2	N272 10.08.00	2
6	Odbojnik gumowy 50 x18 M10	POD-TSZ-000107	6	POD-TSZ-000107	6
7	Boczna blokada	N272 10.09.030.1	4	N272 10.09.030.1	4
8	Sworzeń osłony	N272 10.04.30	8	N272 10.04.30	8
9	Zawlecзка 4x32oc	POD-ELZ-000542	16	POD-ELZ-000542	16
10	Mocowanie siłownika	N272 03.36.00.1	2	N272 03.36.00.1	2
11	Ośłona dolna adaptera	N272-3 13.00.00	1	N272-3 13.00.00	1
11*	Ośłona dolna adaptera 4-wirnikowego N272 13.03.00	N272 13.03.00	1	N272 13.03.00	1
12	Śruba 8x25oc 8,8 82105 82105	23S8/25OC8.8	16	23S8/25OC8.8	16
13	Śruba 8x35oc 8,8 82105 82105	23S8/35OC 8,8	6	23S8/35OC 8,8	6

18. KLAPA TYLNA (ADAPTER PIONOWY 2 I 4 WIRNIKOWY)



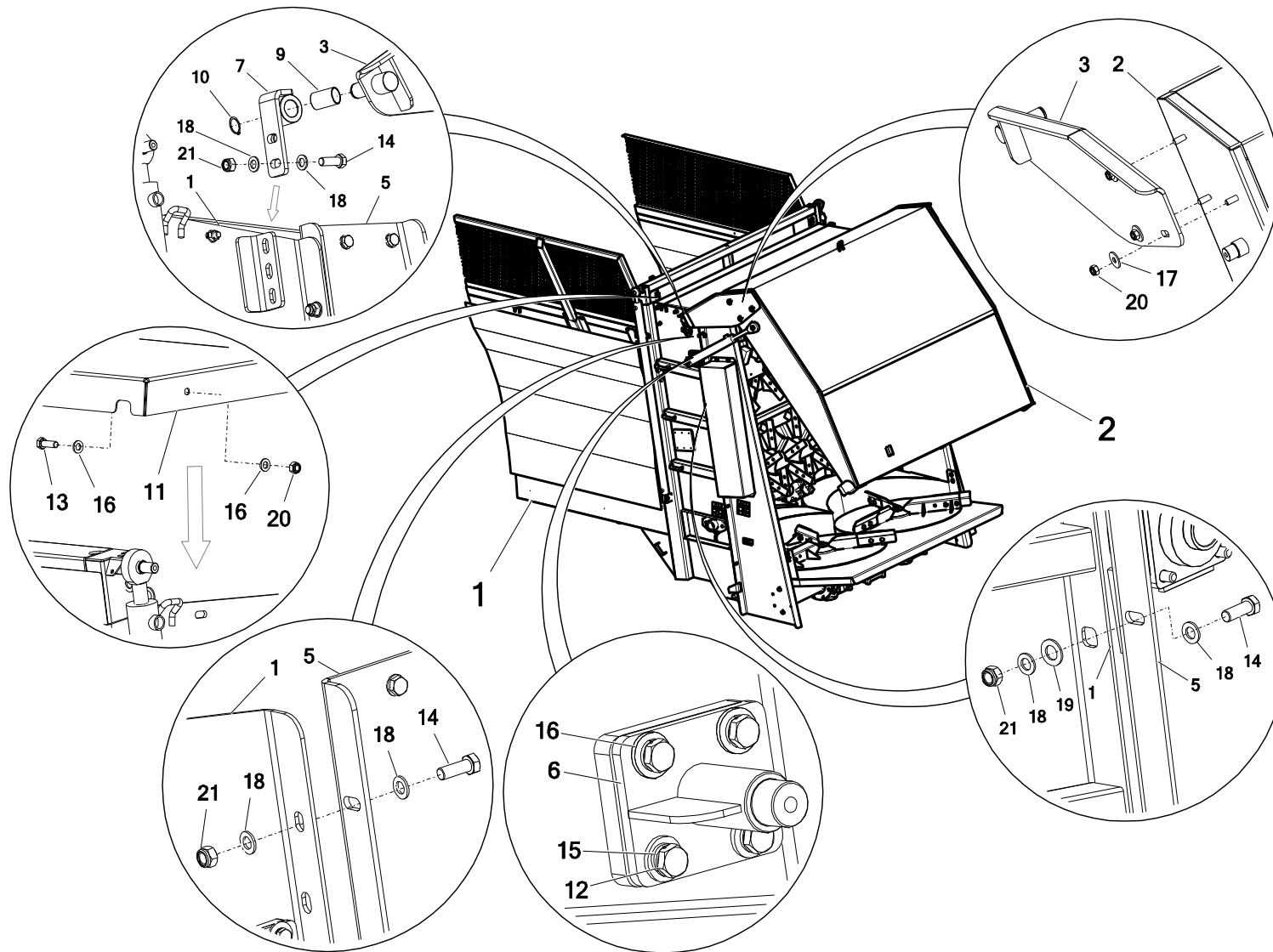
**WIDOK
KLAPY TYLNEJ
ADAPTERA
PIONOWEGO
2-WIRNIKOWEGO**

Nr	Nazwa zespołu lub części	Nr rys. lub indeks			
		N272/1	Ilość	N272/2	Ilość
14	Śruba 10x25oc 8,8 82105 82105	23S10/25OC 8,8	4	23S10/25OC 8,8	4
15	Śruba 12x25oc.10.9 82105	POD-ELZ-000689	8	POD-ELZ-000689	8
16	Śruba 16x45oc. 8,8 82105 82105	23S16/45OC	10	23S16/45OC	10
17	Podkładka okr.8oc 82005 82005	23P8OOC	32	23P8OOC	32
18	Podkładka okr.8oc pow 82030	23P8OC 82030	12	23P8OC 82030	12
19	Podkładka okr.10oc 82005 82005	23P10 82005	8	23P10 82005	8
20	Podkładka spr.12oc 82008 82008	23P12SP	8	23P12SP	8
21	Podkładka okr.12oc pow 82030	23P12OOC	8	23P12OOC	8
22	Podkładka okr.20oc 82005 82005	23P20OOC	2	23P20OOC	2
23	Podkładka okr.16oc 82005 82005	23P16OOC	20	23P16OOC	20
24	Nakrętka samokontrująca m8oc 82175 8 82175 8	23NS8OC	6	23NS8OC	6
25	Nakrętka samokontrująca m10oc 82175 8 82175 8	23NS10OC	2	23NS10OC	2
26	Nakrętka samokontrująca M16oc 82175 8	23NS16OC	10	23NS16OC	10

Legenda:

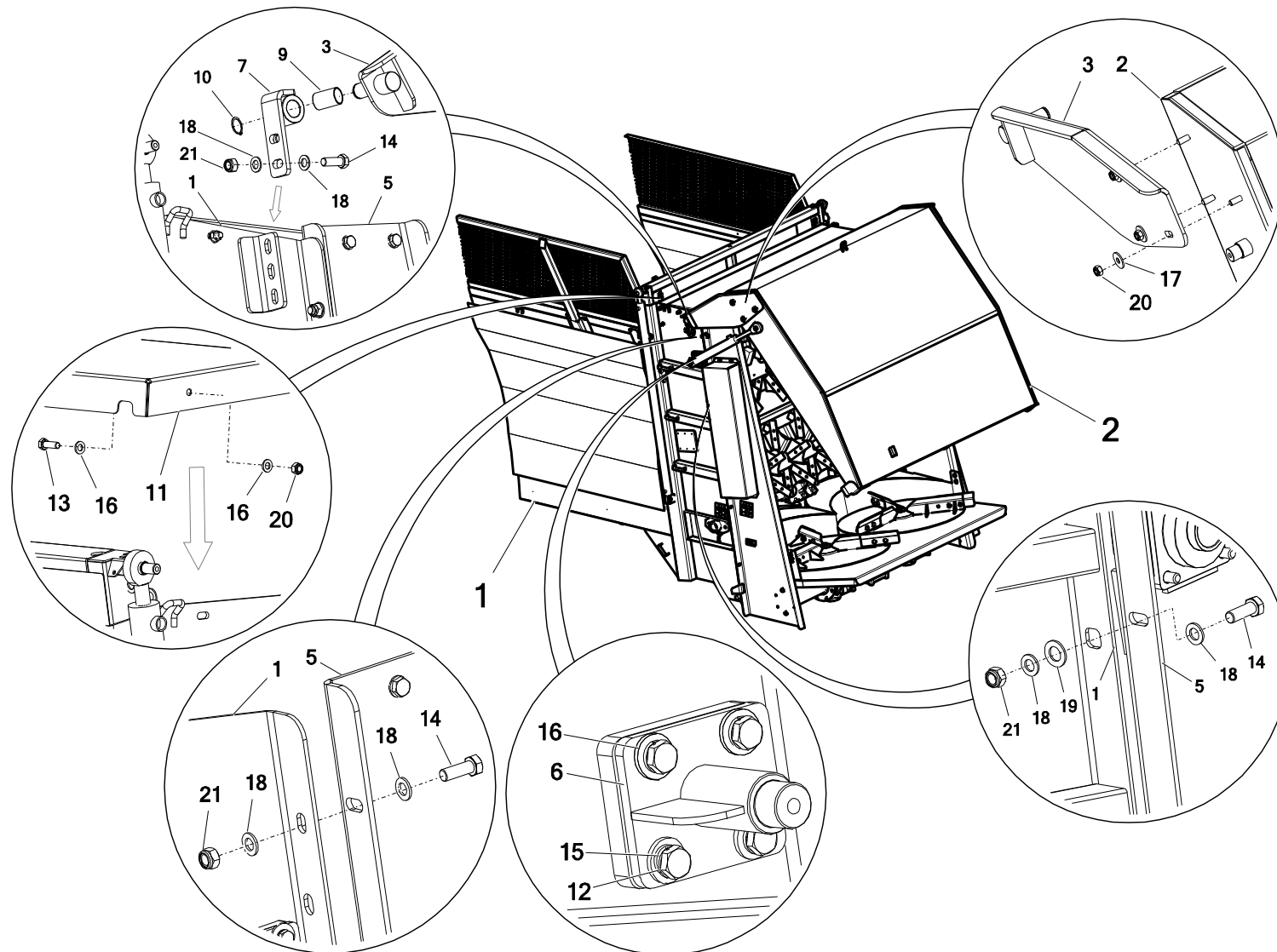
2*, 3*, 4*, 11* - występuje w: Adapter pionowy 4-wirnikowy 2000x1480 (540 obr/min) TAURUS - **N272 10.00.00.1-A4**

19. KLAPA TYLNA ADAPTERA TARCZOWO-POZIOMEGO 2-WIRNIKOWEGO



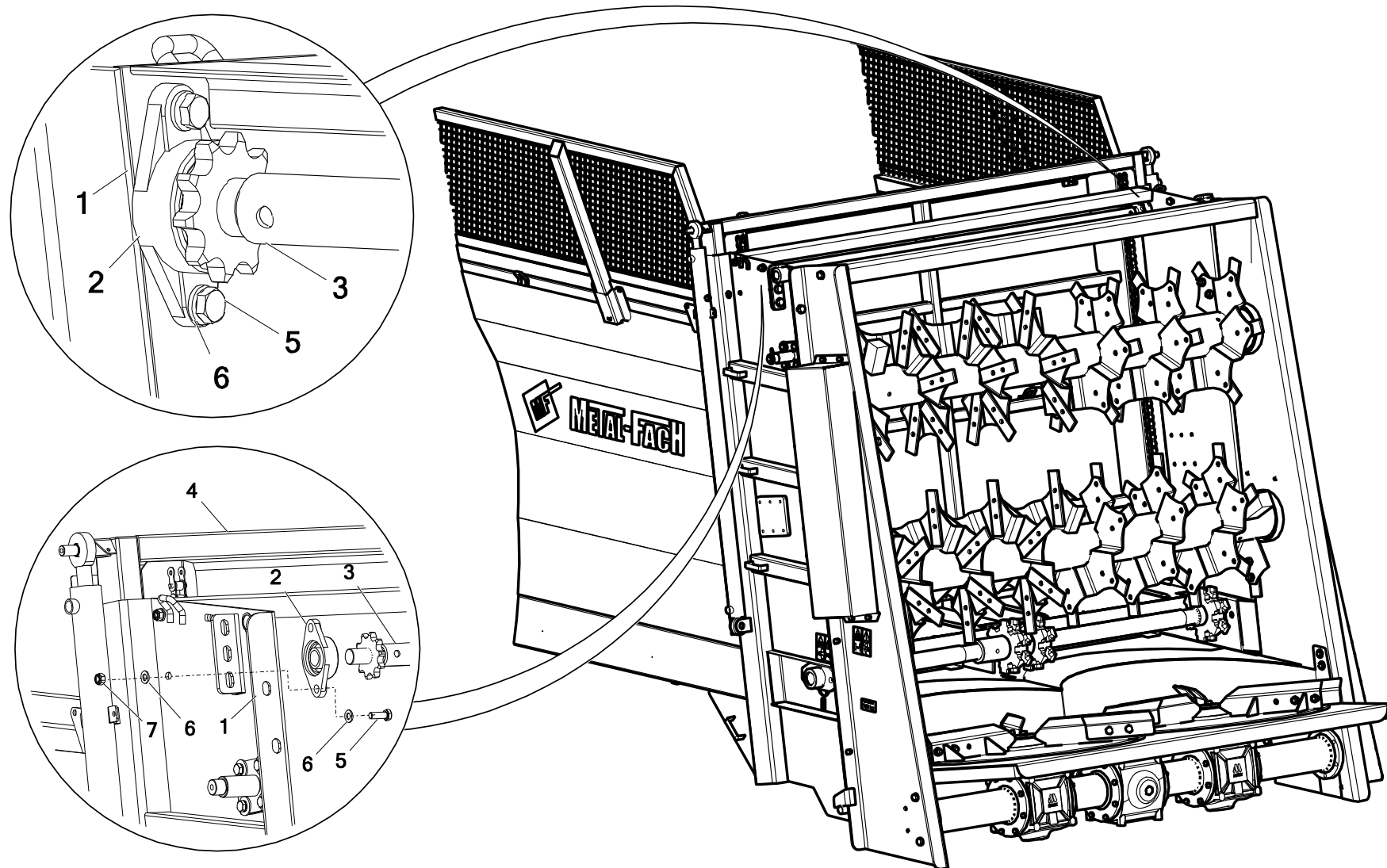
Nr	Nazwa zespołu lub części	Nr rys. lub indeks			
		N272/1	Ilość	N272/2	Ilość
1	Skorupa	N272-1 03.01.00.5	1	N272 03.01.00.5	1
2	Kłapa tylna adaptera poziomego	N272 17.01.00.1	1	N272 17.01.00.1	1
3	Blacha ramienia klapy lewa	N272 17.02.00.1L	1	N272 17.02.00.1L	1
4	Blacha ramienia klapy prawa	N272 17.02.01.1P	1	N272 17.02.01.1P	1
5	Adapter tarczowo-poziomy 2-wirnikowy 2000x1830 (1000 obr/min)	N272 11.00.00	1	N272 11.00.00	1
6	Mocowanie siłownika klapy poziomej	N272 03.38.00	2	N272 03.38.00	2
7	Zawias klapy lewy	N272 17.03.00L	1	N272 17.03.00L	1
8	Zawias klapy prawy	N272 17.03.00P	1	N272 17.03.00P	1
9	Tuleja PAP 3050	25T3050	2	25T3050	2
10	Sejer Z30	23SZ30	2	23SZ30	2
11	Ośłona górna adaptera	N272 03.00.08	1	N272 03.00.08	1
12	Śruba 12x25oc 8,8 82105 82105	23S12/25OC 8,8	8	23S12/25OC 8,8	8
13	Śruba 12x35oc 8,8 82105 82105	23S12/35OC 8,8	2	23S12/35OC 8,8	2
14	Śruba 16x45oc 10,9 82105	POD-ELZ-000402	14	POD-ELZ-000402	14
15	Podkładka spr.12oc 82008 82008	23P12SP	8	23P12SP	8

19. KLAPA TYLNA ADAPTERA TARCZOWO-POZIOMEGO 2-WIRNIKOWEGO



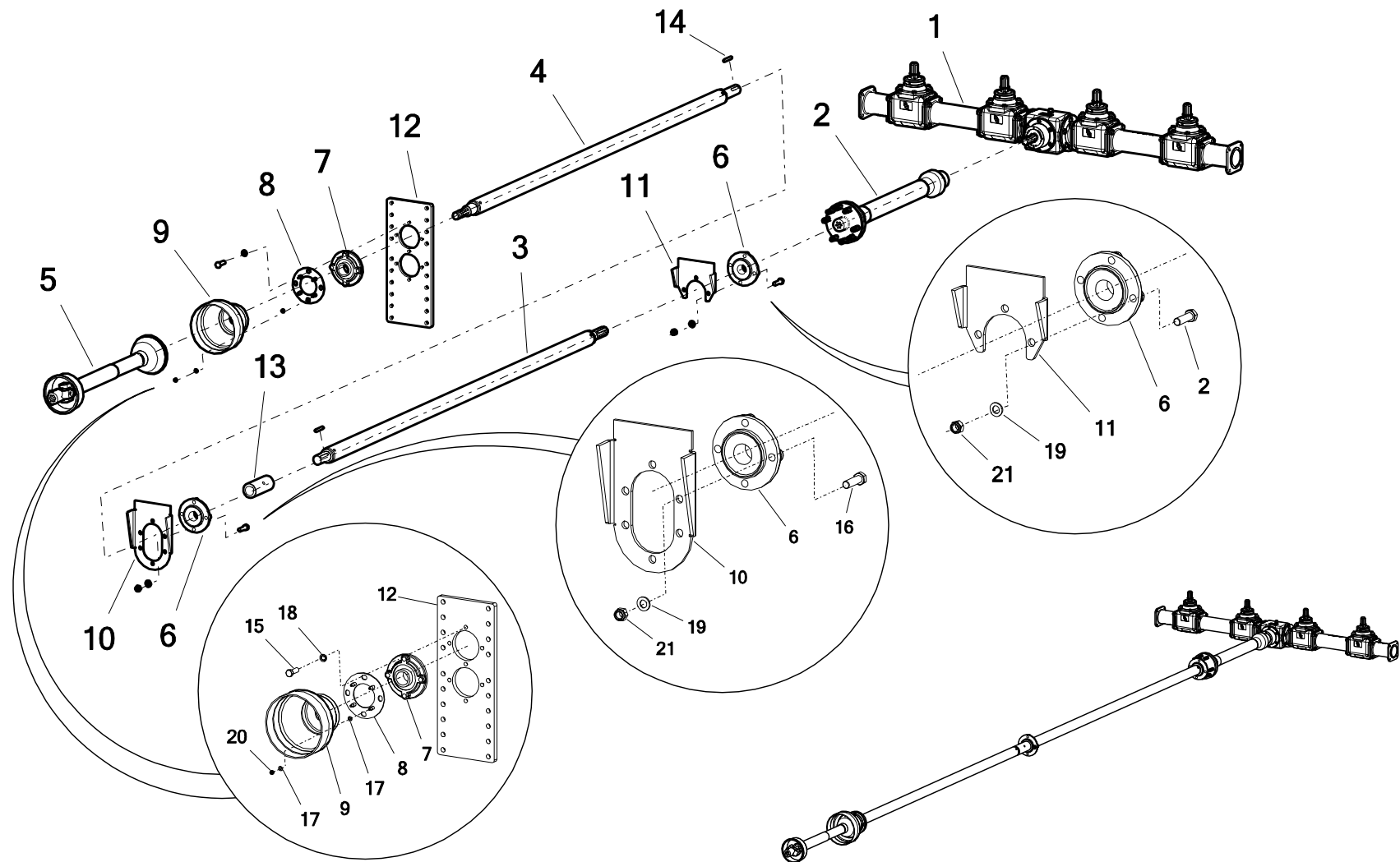
Nr	Nazwa zespołu lub części	Nr rys. lub indeks			
		N272/1	Ilość	N272/2	Ilość
16	Podkładka okr.12oc 82005	23P12OC	4	23P12OC	4
17	Podkładka okr.12oc pow 82030	23P12OOC	6	23P12OOC	6
18	Podkładka okr.16oc 82005 82005	23P16OOC	20	23P16OOC	20
19	Podkładka okr.20oc 82005 82005	23P20OOC	2	23P20OOC	2
20	Nakrętka samokontrująca m12oc 82175 8 82175 8	23NS12OC	2	23NS12OC	2
21	Nakrętka samokontrująca M16 oc 82175 8 82175 8	23NS16OC	14	23NS16OC	14

20. WAŁEK SYNCHRONIZATORA KPL.



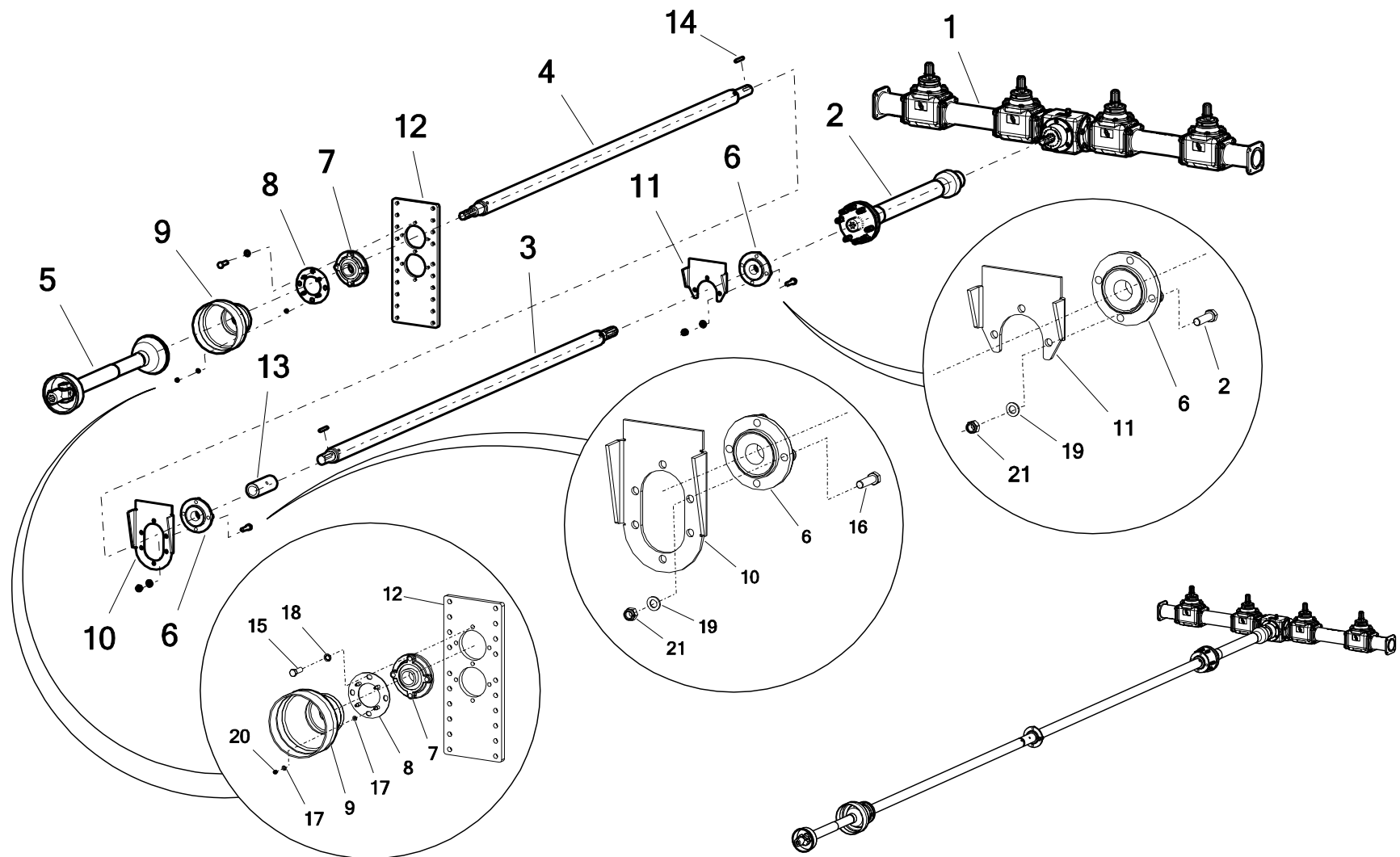
Nr	Nazwa zespołu lub części	Nr rys. lub indeks			
		N272/1	Ilość	N272/2	Ilość
1	Skorupa	N272-1 03.01.00.5	1	N272 03.01.00.5	1
2	Łożysko zespół UCFL206	25L206UCFL	2	25L206UCFL	2
3	Walek synchronizatora	N272 14.01.00	1	N272 14.01.00	1
4	Zasuwa kpl.	N272 04.03.00	1	N272 04.03.00	1
5	Śruba 12x40oc 10,9 82105	POD-ELZ-000421	4	POD-ELZ-000421	4
6	Podkładka okr.12oc 82005	23P12OC	8	23P12OC	8
7	Nakrętka samokontruująca m12oc 82175 8 82175 8	23NS12OC	4	23NS12OC	4

21. UKŁAD NAPĘDOWY ADAPTERA PIONOWEGO 4-WIRNIKOWEGO



Nr	Nazwa zespołu lub części	Nr rys. lub indeks			
		N272/1	Ilość	N272/2	Ilość
1	Przekładnia PRK-051-01.1AAAA.R1 - kpl.	POD-WPS-000208	1	POD-WPS-000208	1
2	Wał przegubowy 610432/602.C603E/5NW 1300Nm L= 610/945 1.3/4 sprz: 1.3/8 Z6	POD-WPS-000059	1	POD-WPS-000059	1
3	Wałek tylny II	N272 01.03.20.2	1	N272 01.03.20.2	1
4	Wałek tylny I	N272 01.03.10.2	1	N272 01.03.10.2	1
5	wał przegubowy 680950/802.K68-1/5NW 2700Nm L=810/1215 M10 1.3/8 Z6	POD-WPS-000261	1	POD-WPS-000261	1
5**	Wał przegubowy szerokokątny 680660/S802.K68-1/5NW 2700Nm L=860/1445 1 3/8" Z6	POD-WPS-000229	1	POD-WPS-000229	1
6	Łożysko zespół 210UCFC	25L210UCFC	2	25L210UCFC	2
7	Łożysko zespół UCFC209	25L209UCFC	1	25L209UCFC	1
8	Mocowanie osłony	N272 01.03.30	1	N272 01.03.30	1
9	Osłona z otworem serwisowym	POD-TSZ-000204	1	POD-TSZ-000204	1
10*	Podpora łożyska I	N272 01.00.06.1	1	N272 01.00.06.1	1
11*	Blacha łożyska II	N272 01.00.21.1	1	N272 01.00.21.1	1
12*	Uchwyt zaczepu	N272 01.00.04.2	1	N272 01.00.04.2	1
13	Tuleja sprzęgła	N267 02.04.06 POD-EOS-000293	1	N267 02.04.06 POD-EOS-000293	1
14	Wpust 12x8x70 DIN 6885A	POD-ELZ-000433	2	POD-ELZ-000433	2

21. UKŁAD NAPĘDOWY ADAPTERA PIONOWEGO 4-WIRNIKOWEGO



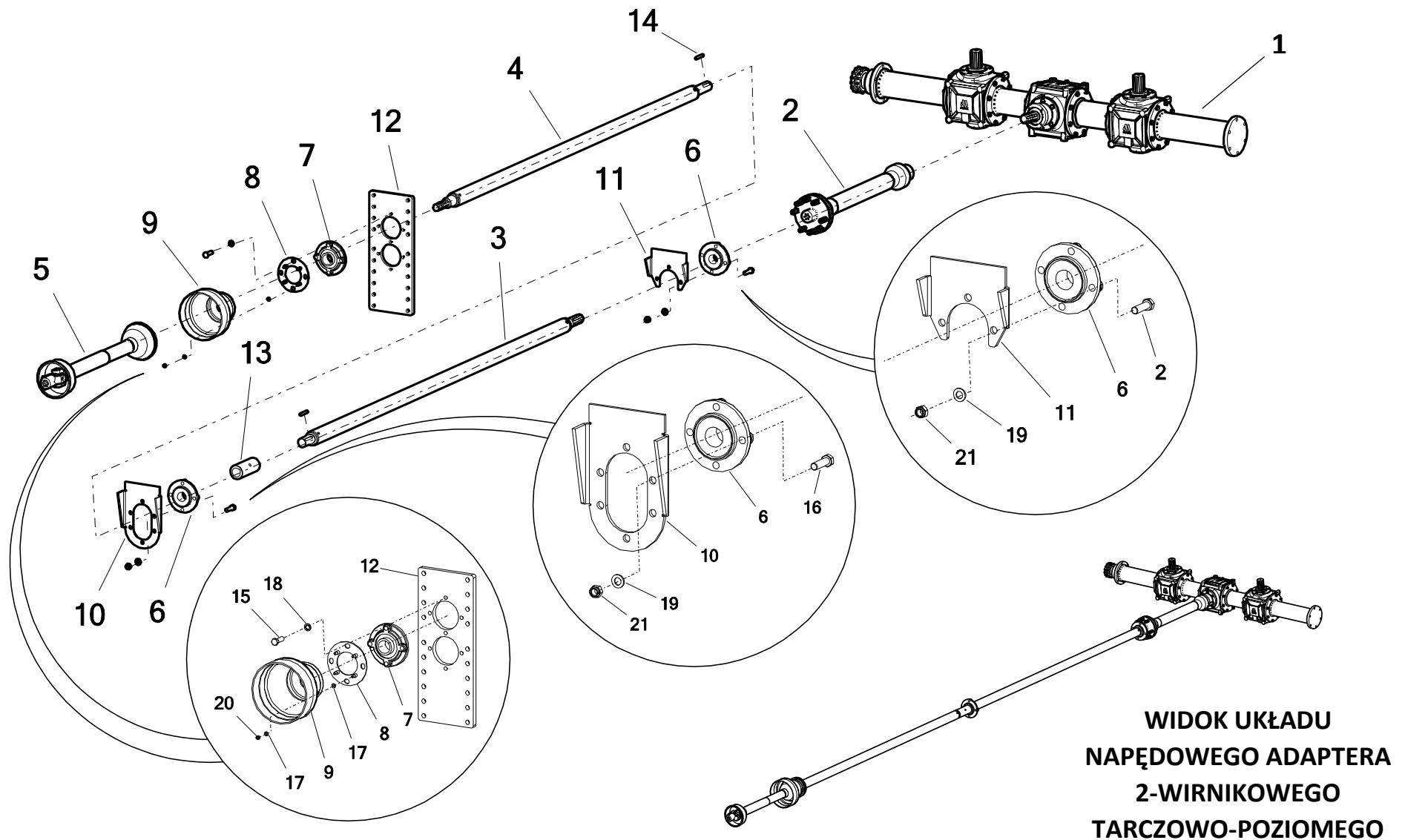
Nr	Nazwa zespołu lub części	Nr rys. lub indeks			
		N272/1	Ilość	N272/2	Ilość
15	Śruba 16x50oc 8,8 82105 82105	23S16/50OC 8,8	4	23S16/50OC 8,8	4
16	Śruba 16x55oc 8,8 82105 82105	23S16/55OC	8	23S16/55OC	8
17	Podkładka okr.8oc 82005 82005	23P8OOC	8	23P8OOC	8
18	Podkładka spr.16,3oc 82008 82008	23P16SP	4	23P16SP	4
19	Podkładka okr.16oc 82005 82005	23P16OOC	8	23P16OOC	8
20	Nakrętka samokontrująca m8oc 82175 8 82175 8	23NS8OC	4	23NS8OC	4
21	Nakrętka samokontrująca M16 oc 82175 8 82175 8	23NS16OC	8	23NS16OC	8

Legenda:

5** - wyposażenie opcjonalne

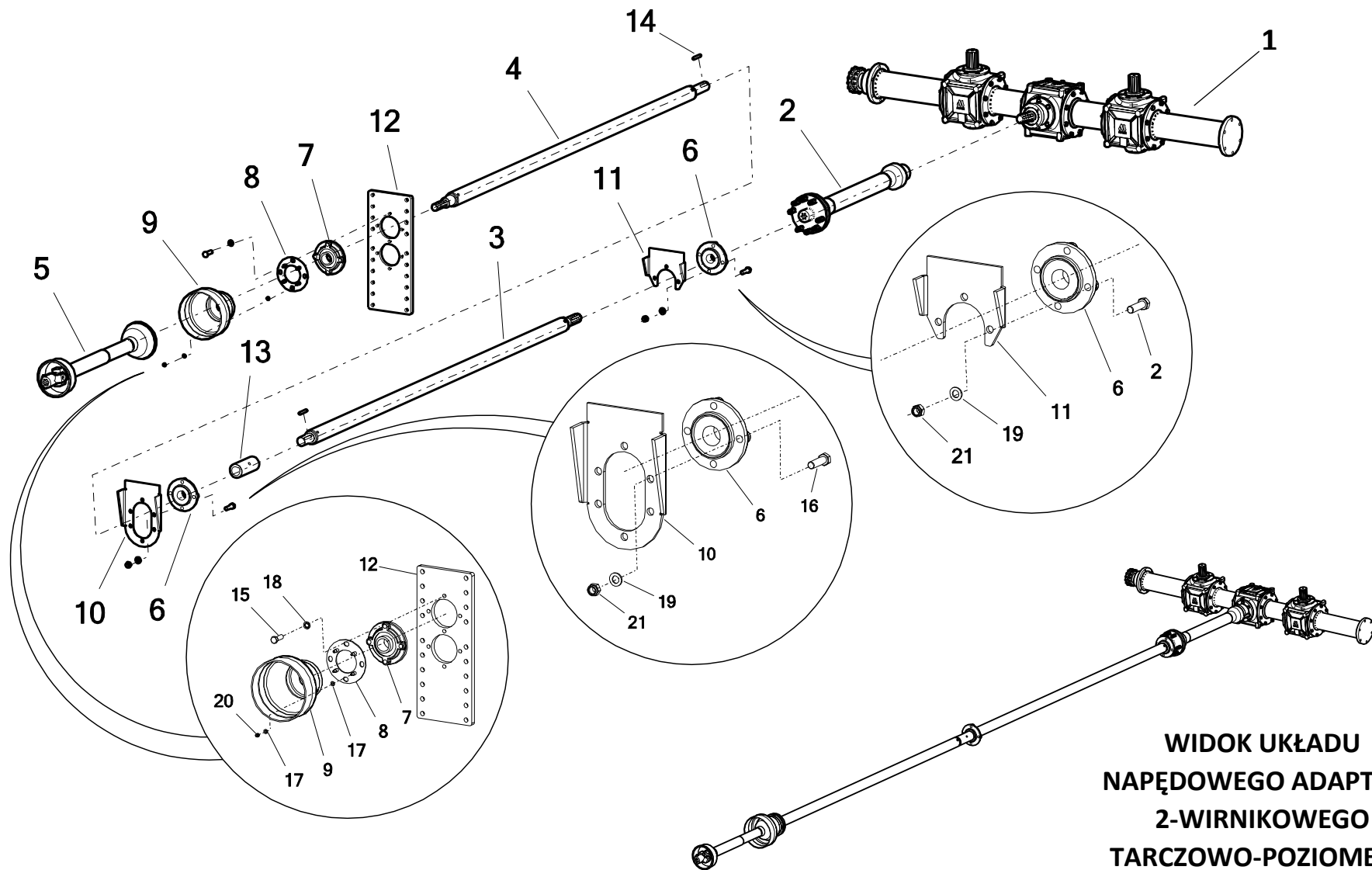
10* - 12* - części nieodłączne Ramy dolnej - **N272 01.00.00.1**

22. UKŁAD NAPĘDOWY ADAPTERA 2-WIRNIKOWEGO PIONOWEGO I TARCZOWO-POZIOMEGO



Nr	Nazwa zespołu lub części	Nr rys. lub indeks			
		N272/1	Ilość	N272/2	Ilość
1	Przekładnia MB10.04 L-2000mm (adapter 2-wirnikowy pionowy)	POD-WPS-000121	1	POD-WPS-000121	1
	Przekładnia MB10.18 kpl. (adapter tarczowo-poziomy)	POD-WPS-000190	1	POD-WPS-000190	1
2	Wał przegubowy 680440/804.C6803A/5NW 1300Nm L=710/1110 1.3/4 Z6 (adapter 2-wirnikowy pionowy)	POD-WPS-000144	1	POD-WPS-000144	1
	Wał przegubowy 680450/804.C6803A/5NW 1300Nm L=810/1310mm 1 3/4 Z6 (adapter tarczowo-poziomy)	POD-WPS-000193	1	POD-WPS-000193	1
3	Wałek tylny II	N272 01.03.20.2	1	N272 01.03.20.2	1
4	Wałek tylny I	N272 01.03.10.2	1	N272 01.03.10.2	1
5	wał przegubowy 680950/802.K68-1/5NW 2700Nm L=810/1215 M10 1.3/8 Z6	POD-WPS-000261	1	POD-WPS-000261	1
5**	wał przegubowy szerokokątny 680660/S802.K68-1/5NW 2700Nm L=860/1445 1 3/8" Z6	POD-WPS-000229	1	POD-WPS-000229	1
6	Łożysko zespół 210UCFC	25L210UCFC	2	25L210UCFC	2
7	Łożysko zespół UCFC209	25L209UCFC	1	25L209UCFC	1
8	Mocowanie osłony	N272 01.03.30	1	N272 01.03.30	1
9	Osłona z otworem serwisowym	POD-TSZ-000204	1	POD-TSZ-000204	1
10*	Podpora łożyska I	N272 01.00.06.1	1	N272 01.00.06.1	1

22. UKŁAD NAPĘDOWY ADAPTERA 2-WIRNIKOWEGO PIONOWEGO I TARCZOWO-POZIOMEGO



Nr	Nazwa zespołu lub części	Nr rys. lub indeks			
		N272/1	Ilość	N272/2	Ilość
11*	Blacha łożyska II	N272 01.00.21.1	1	N272 01.00.21.1	1
12*	Uchwyt zaczepu	N272 01.00.04.2	1	N272 01.00.04.2	1
13	Tuleja sprzęgła	N267 02.04.06 POD-EOS-000293	1	N267 02.04.06 POD-EOS-000293	1
14	Wpust 12x8x70 DIN 6885A	POD-ELZ-000433	2	POD-ELZ-000433	2
15	Śruba 16x50oc 8,8 82105 82105	23S16/50OC 8,8	4	23S16/50OC 8,8	4
16	Śruba 16x55oc 8,8 82105 82105	23S16/55OC	8	23S16/55OC	8
17	Podkładka okr.8oc 82005 82005	23P8OOC	8	23P8OOC	8
18	Podkładka spr.16,3oc 82008 82008	23P16SP	4	23P16SP	4
19	Podkładka okr.16oc 82005 82005	23P16OOC	8	23P16OOC	8
20	Nakrętka samokontrująca m8oc 82175 8 82175 8	23NS8OC	4	23NS8OC	4
21	Nakrętka samokontrująca M16 oc 82175 8 82175 8	23NS16OC	8	23NS16OC	8

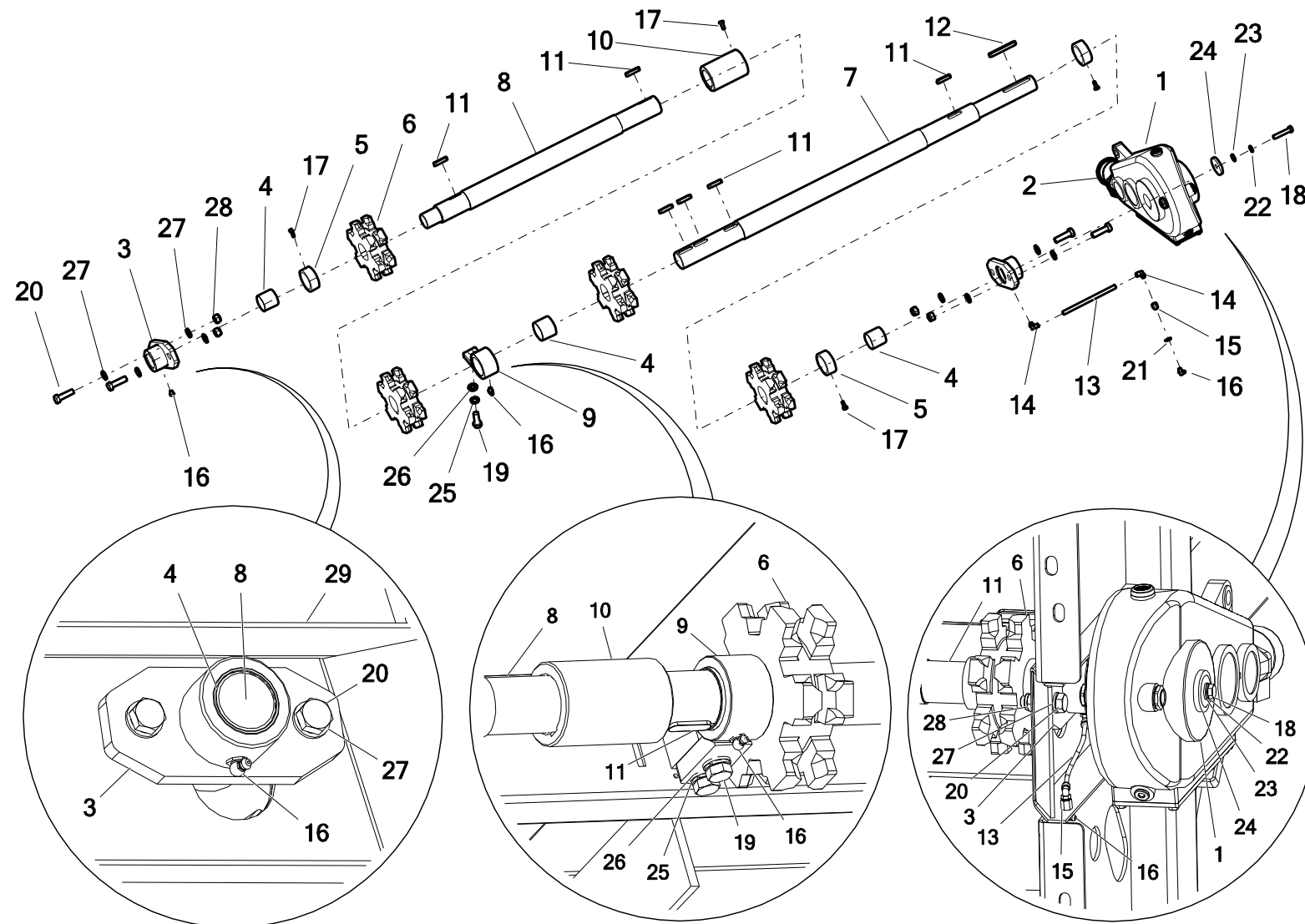
Legenda:

5** - wyposażenie opcjonalne

10* - 12* - części nieodłączne Ramy dolnej - **N272 01.00.00.1**

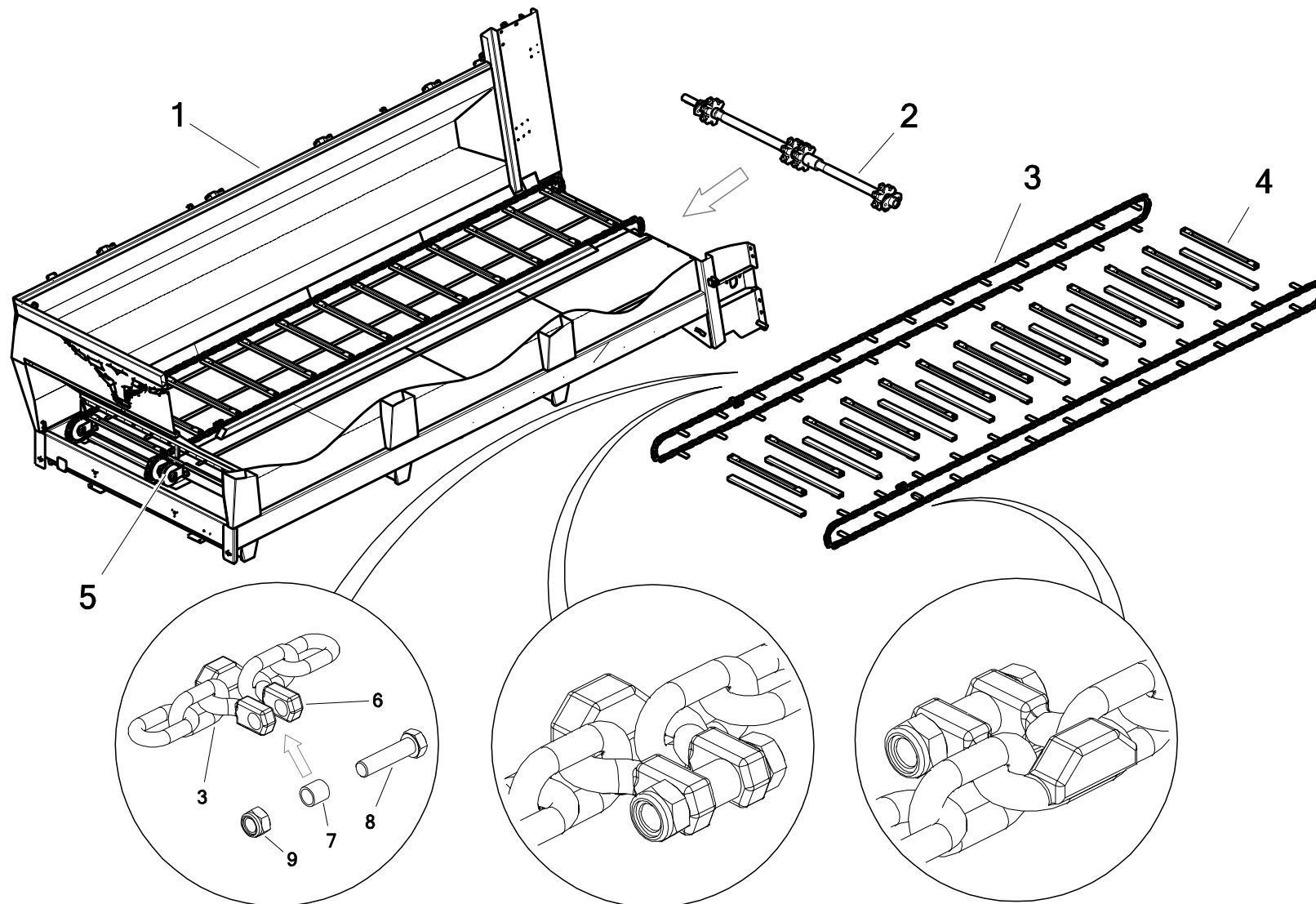
Nr	Nazwa zespołu lub części	Nr rys. lub indeks			
		N272/1	Ilość	N272/2	Ilość
1	Przekładnia PRK-550-01.AAB.R1- boczna (N272/3)	POD-WPS-000153	1	POD-WPS-000153	1
2	Silnik hydrauliczny OMR 200 (BMR)	24S200	1	24S200	1
3	Mocowanie wału podłogi	N272-3 09.07.00	2	N272-3 09.07.00	2
4	Tuleja PAP 5050 P10	POD-LOZ-000256	3	POD-LOZ-000256	3
5	Dystans	N272-3 09.01.07	3	N272-3 09.01.07	3
6	Koło łańcuchowe NK14	N272-3 09.01.02	4	N272-3 09.01.02	4
7	Walek tylny I	N272 09.01.04.3	1	N272 09.01.04.3	1
8	Walek tylny II	N272-3 09.01.05	1	N272-3 09.01.05	1
9	Mocowanie wałka	N272-3 09.05.00.1	1	N272-3 09.05.00.1	1
10	Tuleja sprzęgła	N272-3 09.01.06	1	N272-3 09.01.06	1
11	Wpust 14x9x50	POD-ELZ-000691	6	POD-ELZ-000691	6
12	Wpust 14x9x100	POD-ELZ-000867	1	POD-ELZ-000867	1
13	Central. Smar. Przewód z tworzywa sztucznego fi6x4 PA6	24P6	1	24P6	1
14	Złączka 6520-6-1/8 (RL31/C FOX6 1/8) !	POD-HKR-000013-1	2	POD-HKR-000013-1	2
15	Złączka smarowania	N267 02.02.114	1	N267 02.02.114	1
16	Smarownicza M10x1,0 ką 90	23SM10KAT90	3	23SM10KAT90	3
17	Śruba 8x20oc 8,8 82105 82105	23S8/20OC 8,8	3	23S8/20OC 8,8	3
18	Śruba 12x60oc 10,9 82101	POD-ELZ-000053-1	1	POD-ELZ-000053-1	1

23. WAŁEK TYLNY



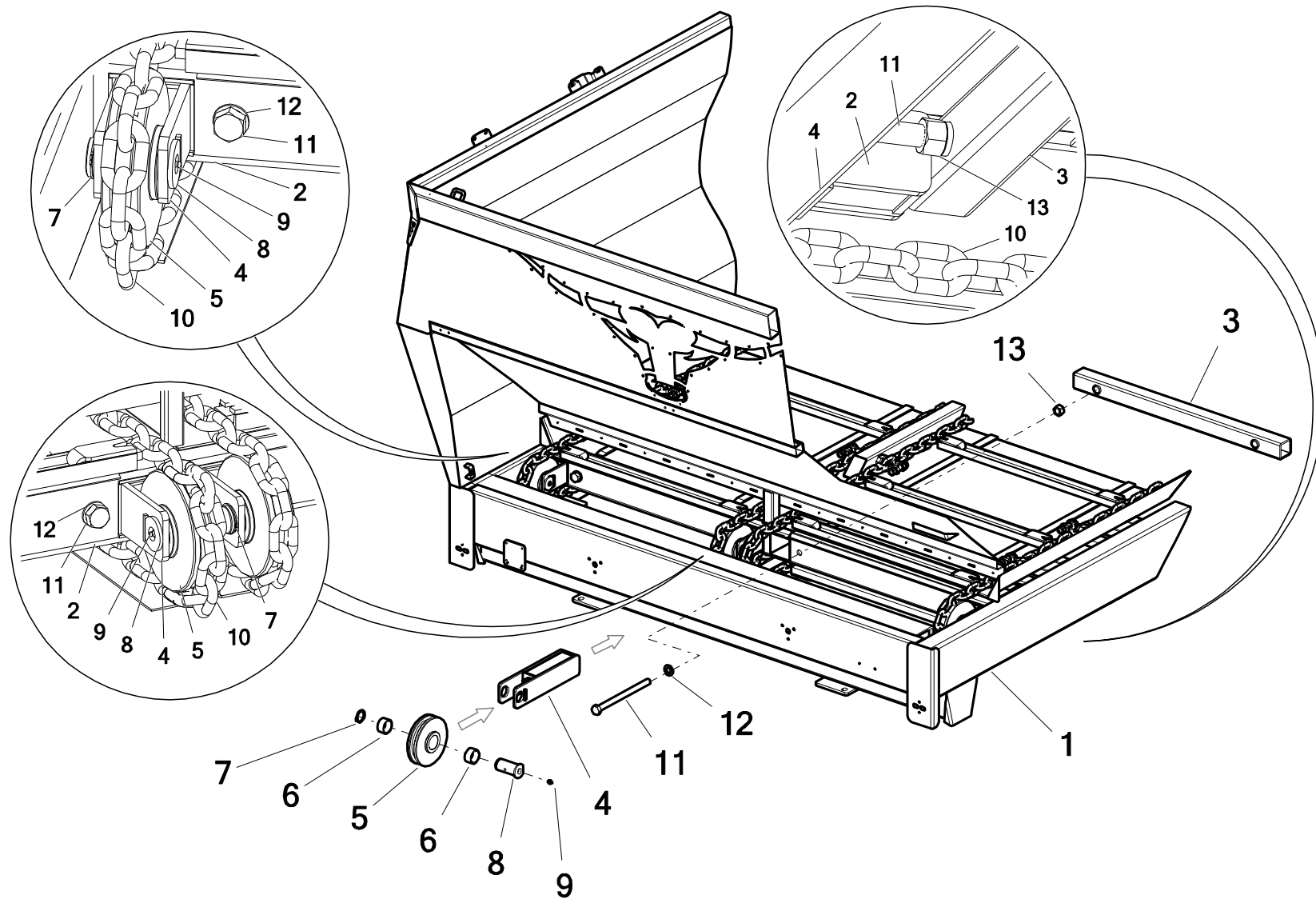
Nr	Nazwa zespołu lub części	Nr rys. lub indeks			
		N272/1	Ilość	N272/2	Ilość
19	Śruba 16x45oc 10,9 82105	POD-ELZ-000402	2	POD-ELZ-000402	2
20	Śruba 16x55oc 10,9 82101	POD-ELZ-000418	4	POD-ELZ-000418	4
21	Podkładka okr.10oc 82005 82005	23P10 82005	1	23P10 82005	1
22	Podkładka spr.12oc 82008 82008	23P12SP	1	23P12SP	1
23	Podkładka okr.12oc 82005	23P12OC	1	23P12OC	1
24	Podkładka na łożysko	N272 10.14.05	1	N272 10.14.05	1
25	Podkładka spr.16,3oc 82008 82008	23P16SP	2	23P16SP	2
26	Podkładka okr.16oc 82005 82005	23P16OOC	2	23P16OOC	2
27	Podkładka okr.16oc 82005 82005	23P16OOC	8	23P16OOC	8
28	Nakrętka samokontrująca M16 oc 82175 8 82175 8	23NS16OC	4	23NS16OC	4
29	Skorupa 14T	N272-1 03.01.00.5	1	N272 03.01.00.5	1

24. PRZENOŚNIK PODŁOGOWY



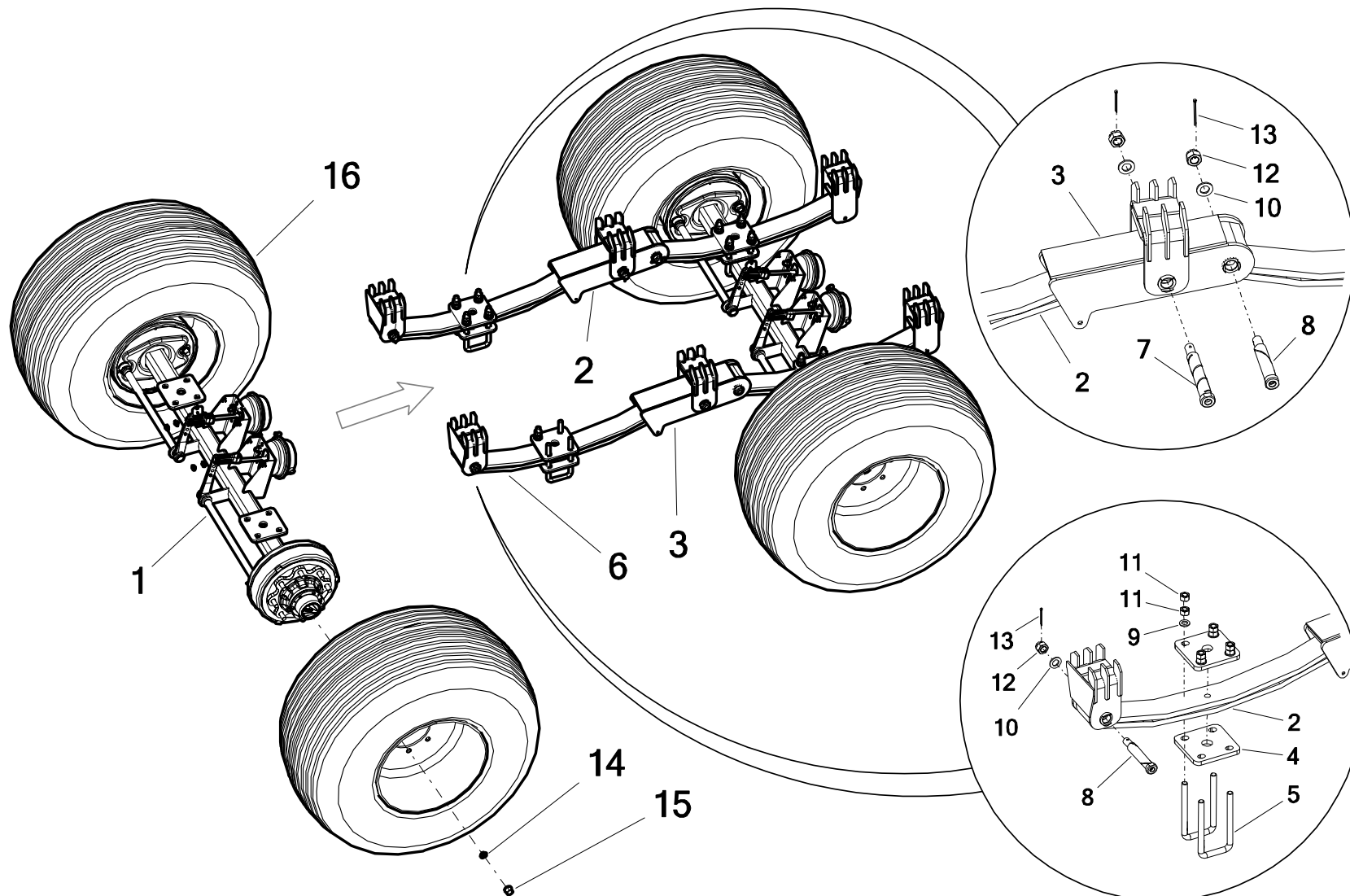
Nr	Nazwa zespołu lub części	Nr rys. lub indeks			
		N272/1	Ilość	N272/2	Ilość
1	Skorupa	N272-1 03.01.00.5	1	N272 03.01.00.5	1
2	Wałek podłogi kpl.	N272 09.01.00.1	1	N272 09.01.00.1	1
3	Łańcuch podajnika podłogowego (10,5 mb)	N272-3 09.02.00	4	N272-3 09.02.00	4
4	Listwa podajnika kpl.	N272-3 09.06.00.1	54	N272-3 09.06.00.1	54
5	Rolka napinacza kpl	N272-3 09.09.03	4	N272-3 09.09.03	4
6	Złączka łańcucha NK14 - odkuwka	N272-3 09.10.00	4	N272-3 09.10.00	4
7	Dystans złączki łańcucha	N272-3 09.11.01	4	N272-3 09.11.01	4
8	Śruba 16x65oc 10,9 82101	POD-ELZ-000832	4	POD-ELZ-000832	4
9	Nakrętka samokontrująca M16 oc 82175 8 82175 8	23NS16OC	4	23NS16OC	4

25. NAPINACZ KPL.



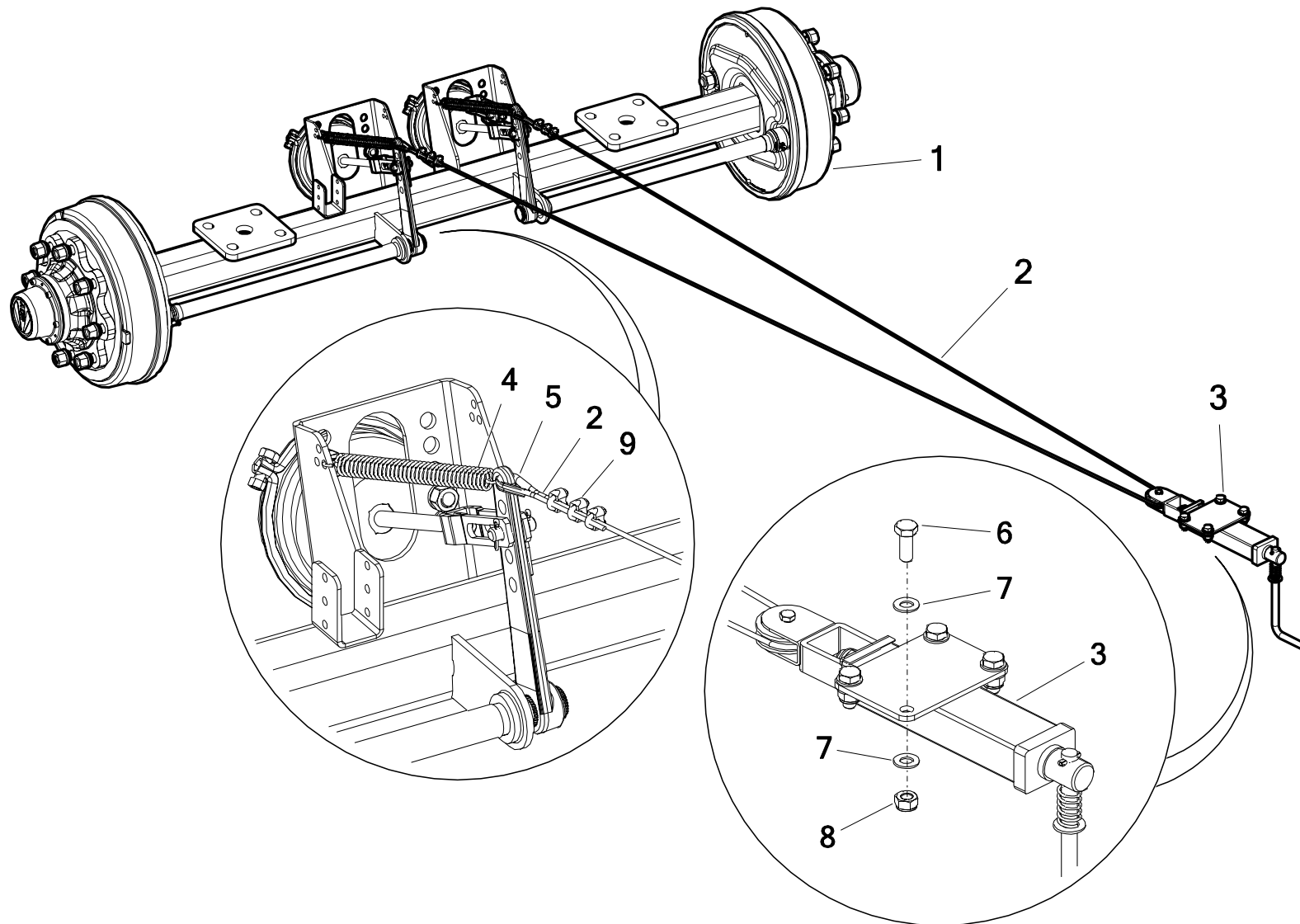
Nr	Nazwa zespołu lub części	Nr rys. lub indeks			
		N272/1	Ilość	N272/2	Ilość
1	Skorupa	N272-1 03.01.00.5	1	N272 03.01.00.5	1
2	Belka napinaczy	N272-3 03.01.72	1	N272-3 03.01.72	1
3	Docisk kpl.	N272-3 09.04.00	2	N272-3 09.04.00	2
4	Naciąg łańcucha	N272-3 09.03.00.1	4	N272-3 09.03.00.1	4
5	Rolka napinacza kpl	N272-3 09.09.03	4	N272-3 09.09.03	4
6	Tulejka samosmarna 40H8/50R7x25	25T40/50/25	8	25T40/50/25	8
7	Seger Z40	23SZ40	4	23SZ40	4
8	Sworzeń koła łańcuchowego	N272 09.00.07	4	N272 09.00.07	4
9	Smarowniczką M8x1,0 prosta	23SM8	4	23SM8	4
10	Łańcuch podajnika podłogowego	N272-3 09.02.00	4	N272-3 09.02.00	4
11	Śruba 20x280oc 8,8 82105	POD-ELZ-000838	4	POD-ELZ-000838	4
12	Podkładka okr.20oc 82005 82005	23P20OOC	4	23P20OOC	4
13	Nakrętka m20oc 8,8 DIN934 8 DIN934 8	23N M20 KL.8 DIN934OC	4	23N M20 KL.8 DIN934OC	4

26. ZAWIESZENIE TYPU TANDEM



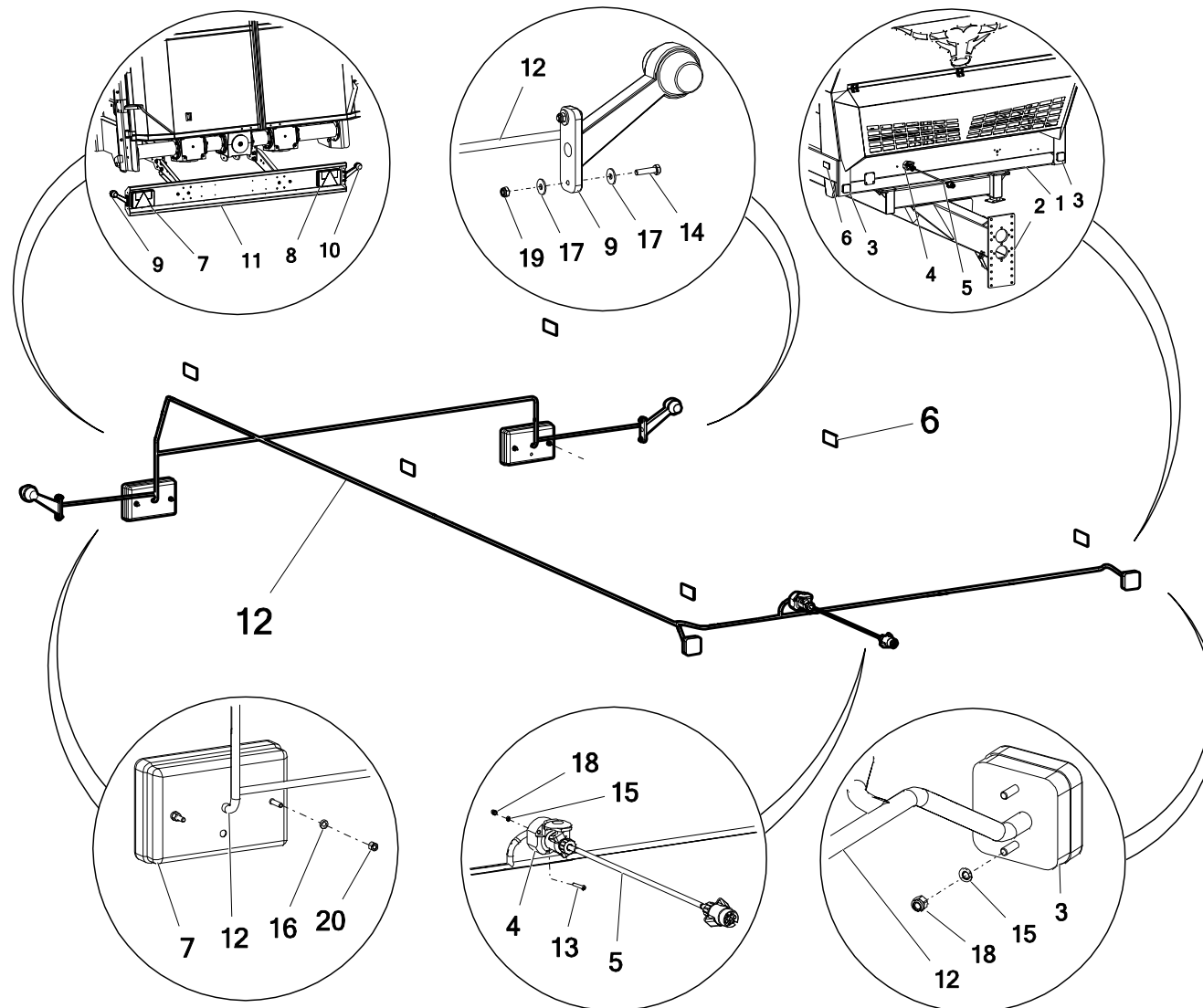
Nr	Nazwa zespołu lub części	Nr rys. lub indeks			
		N272/1	Ilość	N272/2	Ilość
1	Oś kpl. uniwersalna	N272-3 02.04.00.1	2	N272-3 02.04.00.1	2
2	Łącznik resorów prawy	N272 02.01.00	1	N272 02.01.00	1
3	Łącznik resorów lewy	N272 02.02.00	1	N272 02.02.00	1
4	Blacha pod resor (spawalnia)	N272 02.04.02	8	N272 02.04.02	8
5	Cybant osi	N272 02.04.01	8	N272 02.04.01	8
6	Resor paraboliczny 4121001	POD-OGL-000300	4	POD-OGL-000300	4
7	Sworzeń łącznika	N272 02.00.01.1	2	N272 02.00.01.1	2
8	Sworzeń resoru	N272 02.00.02.1	4	N272 02.00.02.1	4
9	Podkładka okr.20oc 82005 82005	23P20OOC	16	23P20OOC	16
10	Podkładka okr.24oc 82005 82005	23P24OC	6	23P24OC	6
11	Nakrętka drobnoz. M20x1,5 oc.	23N20-1,5OC	32	23N20-1,5OC	32
12	Nakrętka koronowa M24x2 kl.8 oc	POD-ELZ-000602	6	POD-ELZ-000602	6
13	Zawlecza 5x63oc	23Z5/63	6	23Z5/63	6
14	podkładka szpilki osi A90TN8TG052 574201	POD-KOS-000341	32	POD-KOS-000341	32
15	Nakrętka szpilki osi A90TN8TG052 57320B1	POD-KOS-000043	32	POD-KOS-000043	32
16	Koło 550/60-22.5 16 PR 8otw	POD-KOL-000009	4	POD-KOL-000009	4

27. HAMULEC RĘCZNY KPL.



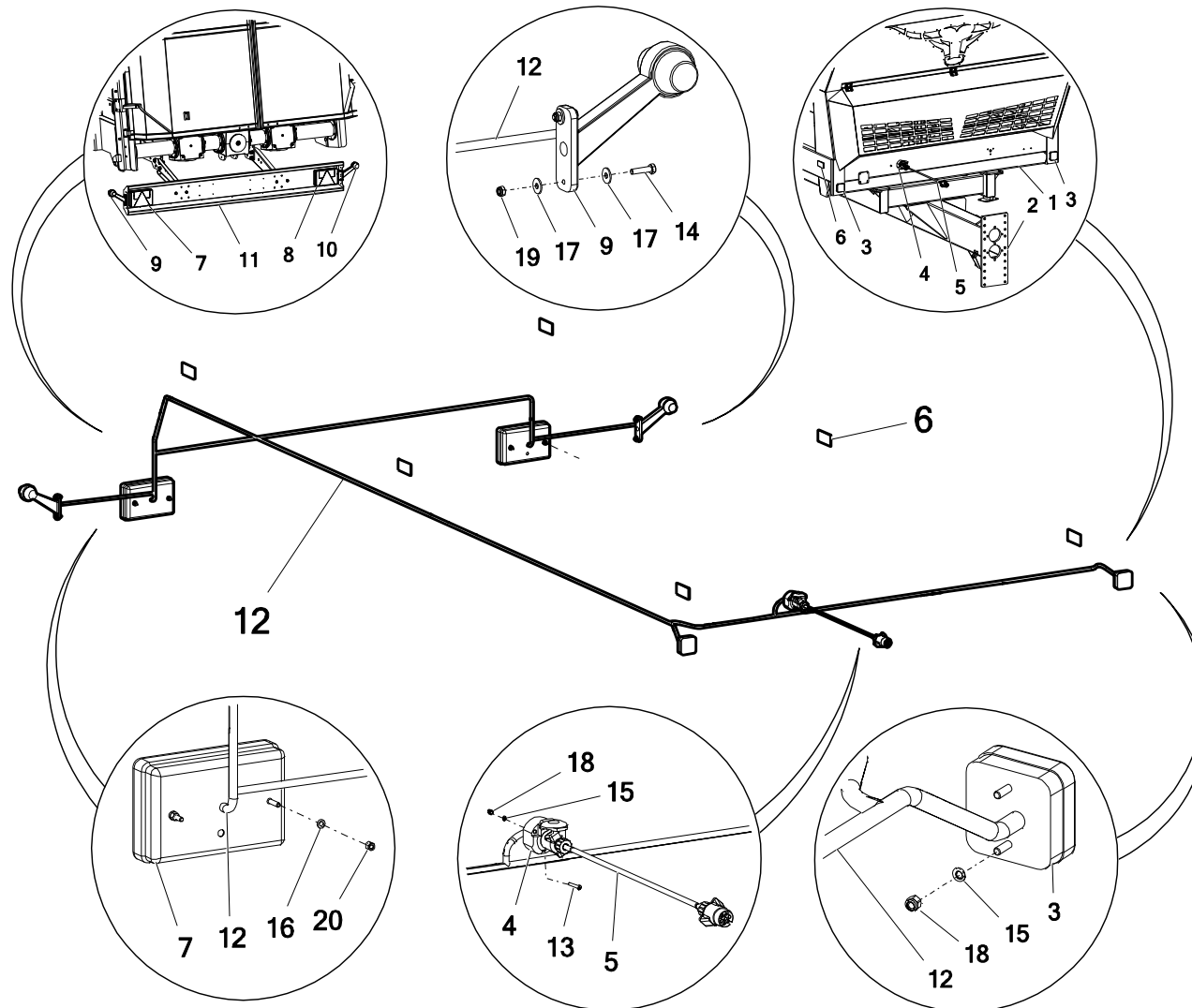
Nr	Nazwa zespołu lub części	Nr rys. lub indeks			
		N272/1	Ilość	N272/2	Ilość
1	Oś uniwersalna	N272-3 02.04.00.1	1	N272-3 02.04.00.1	1
2	Linka stalowa 6mm	23LS6	1	23LS6	1
3	Naciąg hamulca	N272 01.04.00.1	1	N272 01.04.00.1	1
4	Sprężyna naciągowa 3/25/150/36,5 oc (maz-1771) (KIG)	23SPN3/25/150	2	23SPN3/25/150	2
5	Kausza do lin 6mm	POD-ELZ-000365	2	POD-ELZ-000365	2
6	Śruba 12x30oc 8,8 82105 82105	23S12/30OC 8,8	4	23S12/30OC 8,8	4
7	Podkładka okr.12oc 82005	23P12OC	8	23P12OC	8
8	Nakrętka samokontruująca m12oc 82175 8 82175 8	23NS12OC	4	23NS12OC	4
9	Zacisk linowy 6mm	23ZL6	6	23ZL6	6

28. INSTALACJA ELEKTRYCZNA



Nr	Nazwa zespołu lub części	Nr rys. lub indeks			
		N272/1	Ilość	N272/2	Ilość
1	Skorupa	N272-1 03.01.00.5	1	N272 03.01.00.5	1
2	Rama dolna TAURUS	N272 01.00.00.1	1	N272 01.00.00.1	1
3	Lampa żarówkowa obrysowa HOR23 LO093	POD-ELK-000011-1	2	POD-ELK-000011-1	2
4*	Gniazdo 7 pinowe	POD-ELK-000159	1	POD-ELK-000159	1
5*	Wiązka połączeniowa z wtyczkami	POD-ELK-000159	1	POD-ELK-000159	1
6	Odblask pomarańczowy prostokątny HOR-8 UO030 samoprzylepny (E20 029650)	POD-OGL-000019-1	6	POD-OGL-000019-1	6
7	Lampa żarówkowa zespolona HOR45 LZT478 prawa	POD-ELK-000013-1	1	POD-ELK-000013-1	1
8	Lampa żarówkowa zespolona HOR45 LZT471 lewa	POD-ELK-000012-1	1	POD-ELK-000012-1	1
9	Lampa żarówkowa obrysowa na wysięgniku HOR50 LO356/L lewa	POD-ELK-000118	1	POD-ELK-000118	1
10	Lampa żarówkowa obrysowa na wysięgniku HOR50 LO356/P prawa	POD-ELK-000117	1	POD-ELK-000117	1
11	Belka świateł kpl.	N272 12.00.00	1	N272 12.00.00	1
12	Wiązka elektryczna rozrzutnika N272 12t i 14t	POD-ELK-000159	1	POD-ELK-000159	1
13	Wkręt 5x35 oc	23W5/35	3	23W5/35	3
14	Śruba 6x25oc 8,8 82105	23S6/25OC 105	4	23S6/25OC 105	4

29. INSTALACJA ELEKTRYCZNA

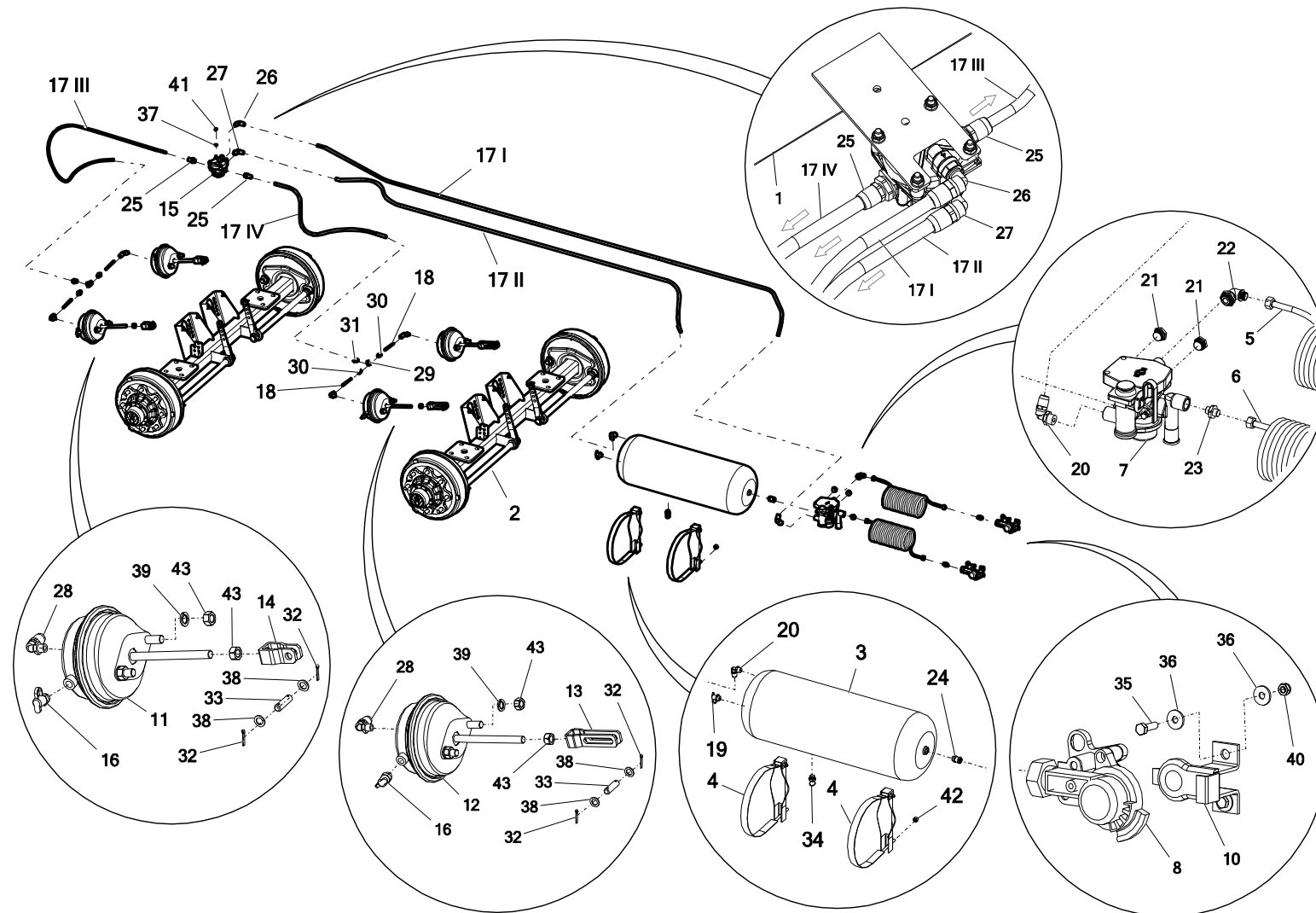


Nr	Nazwa zespołu lub części	Nr rys. lub indeks			
		N272/1	Ilość	N272/2	Ilość
15	Podkładka spr.5,1oc 82008 82008	23P5,1SPOC	7	23P5,1SPOC	7
16	Podkładka okr.6oc 82005 82005	23P6OOC	4	23P6OOC	4
17	Podkładka okr.6oc pow 82030	23P6OC030	4	23P6OC030	4
18	Nakrętka samokontrująca m5oc 82175 8	POD-ELZ-000471	7	POD-ELZ-000471	7
19	Nakrętka samokontrująca m6oc 82175 8 82175 8	23NS6OC	4	23NS6OC	4
20	Nakrętka m6oc 82144 5 82144 5	23N6OC	4	23N6OC	4

Legenda:

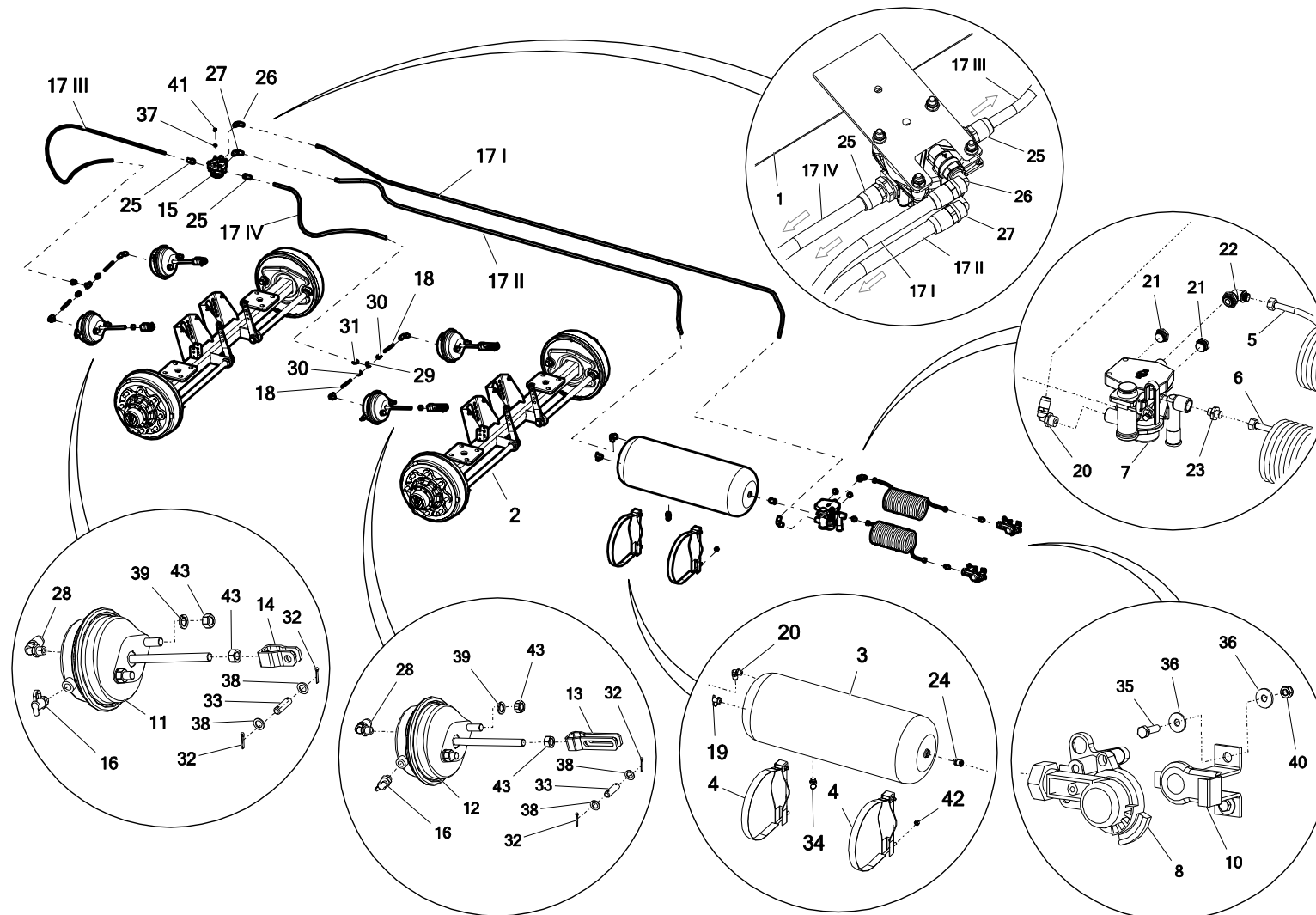
4*, 5* – występują w: Wiązka elektryczna rozrzutnika N272 12t i 14t - **POD-ELK-000159**

30. UKŁAD HAMULCOWY PNEUMATYCZNY



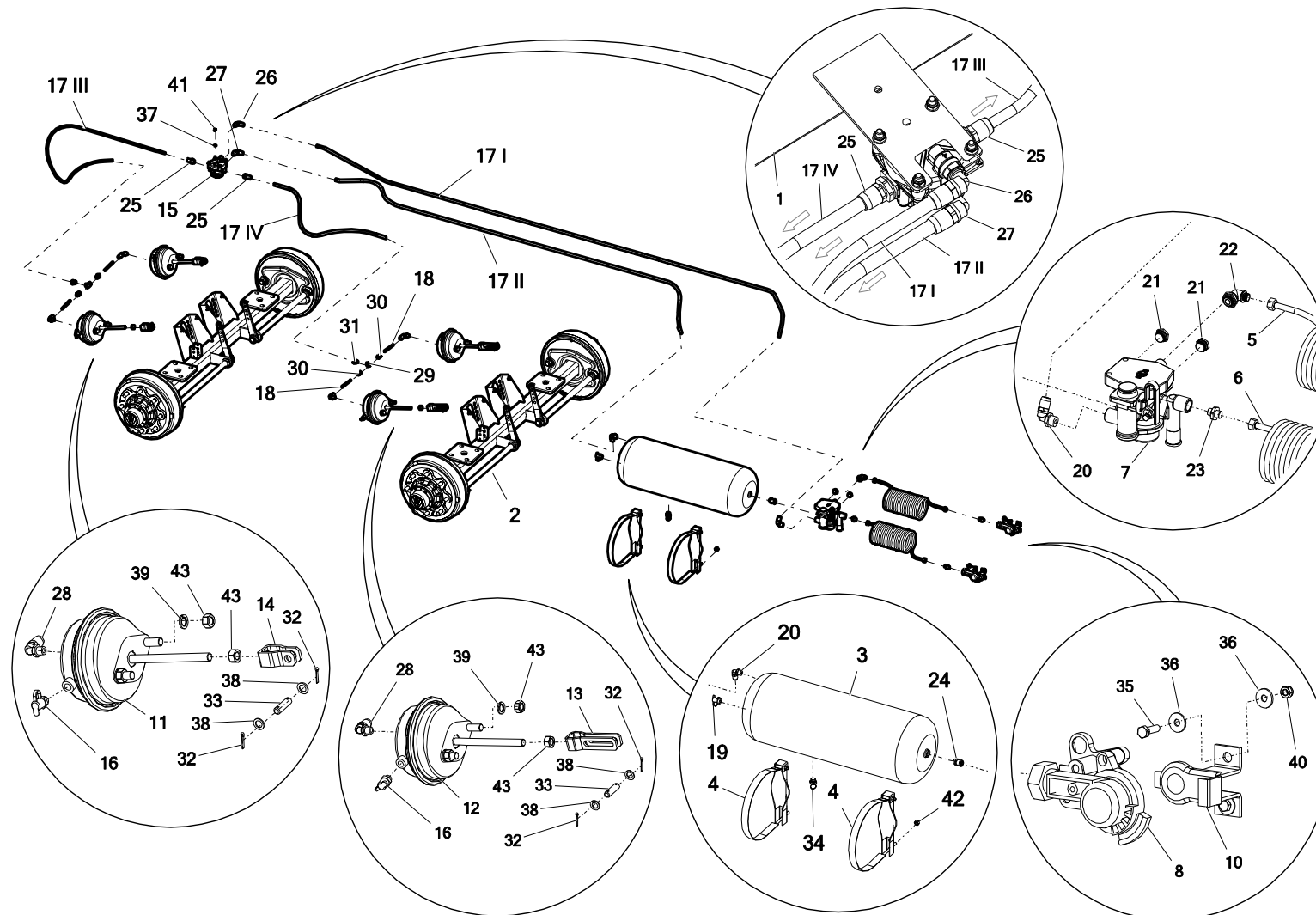
Nr	Nazwa zespołu lub części	Nr rys. lub indeks			
		N272/1	Ilość	N272/2	Ilość
1	Rama dolna TAURUS	N272 01.00.00.1	1	N272 01.00.00.1	1
2	Oś uniwersalna	N272-3 02.04.00.1	2	N272-3 02.04.00.1	2
3	Zbiornik powietrza 60L Fi 276 KNORR	POD-OGL-000632	1	POD-OGL-000632	1
4	Obejma zbiornika powietrza 60L Fi 276 KNORR	POD-OGL-000633	2	POD-OGL-000633	2
5	Przewód spiralny żółty HALDEX	POD-OGL-000620	1	POD-OGL-000620	1
6	Przewód spiralny czerwony HALDEX	POD-OGL-000619	1	POD-OGL-000619	1
7	Zawór hamulcowy przyczepy KNORR BREMSE	POD-OGL-001098	1	POD-OGL-001098	1
8	Złącze przewodów żółte przód HALDEX		1		1
9	Złącze przewodów czerwone przód HALDEX		1		1
10	Uchwyt złącza pneumatycznego		2		2
11	Siłownik membranowy 24+widelka krótkie KNORR	POD-OGL-000553	2	POD-OGL-000553	2
12	Siłownik membranowy 24+widelka długie KNORR	POD-OGL-000637	2	POD-OGL-000637	2
13	Widelki krótkie siłownika membranowego	POD-OGL-000553	2	POD-OGL-000553	2
14	Widelki długie siłownika membranowego	POD-OGL-000637	2	POD-OGL-000637	2
15	Zawór przekaźnikowy KNORR	POD-OGL-000850	1	POD-OGL-000850	1
16	Złącze pneumatyczne kontrolne M16x1,5	POD-OGL-001114	4	POD-OGL-001114	4

30. UKŁAD HAMULCOWY PNEUMATYCZNY



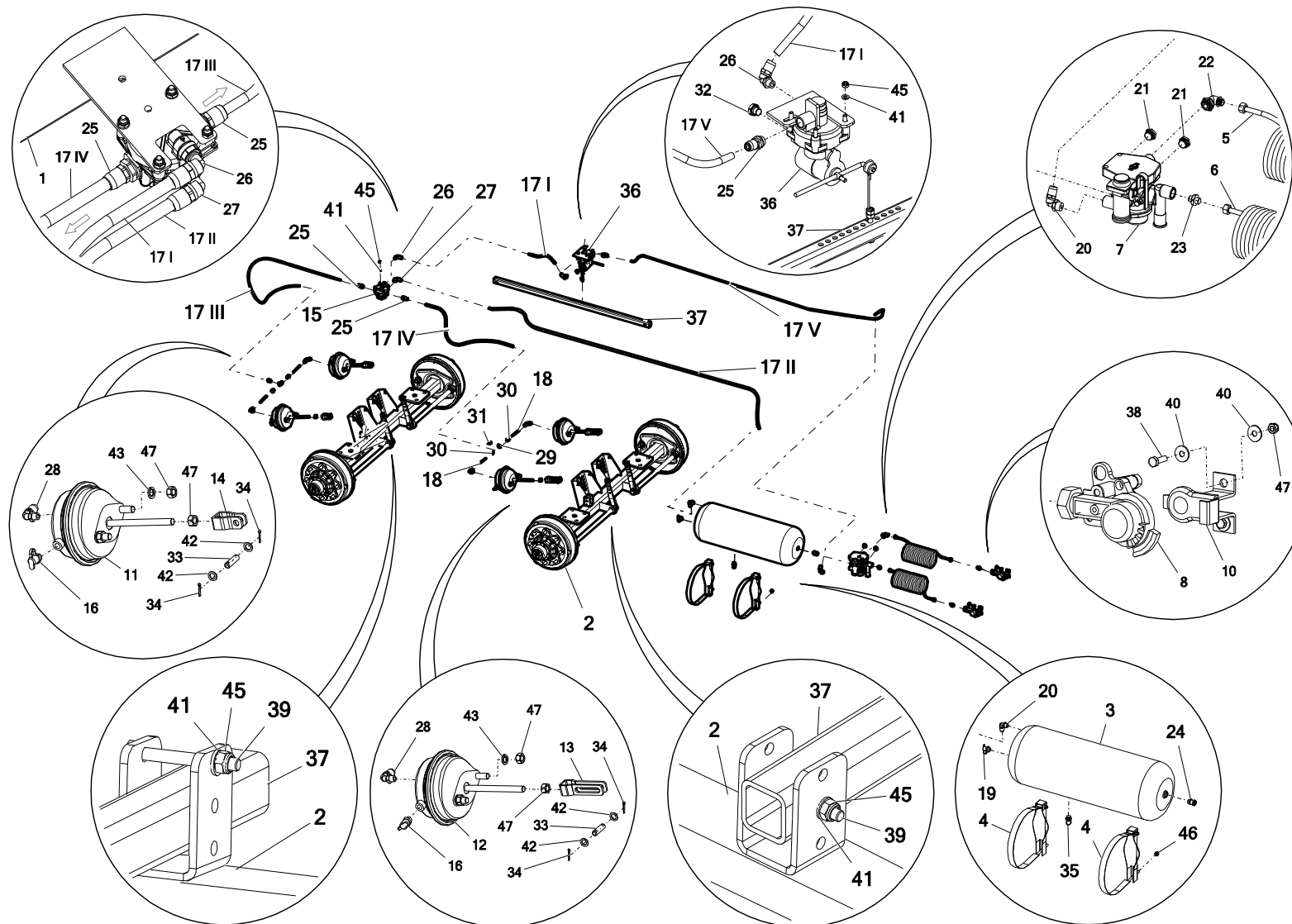
Nr	Nazwa zespołu lub części	Nr rys. lub indeks			
		N272/1	Ilość	N272/2	Ilość
17 I	Rurka tekalana DN15x1,5 (10 mb)	POD-TSZ-000051	3,9 mb	POD-TSZ-000051	3,9 mb
17 II			3 mb		3 mb
17 III			2 mb		2 mb
17 IV			1,3 mb		1,3 mb
18	Rurka tekalana DN12x1,5	POD-TSZ-000050	1 mb	POD-TSZ-000050	1 mb
19	Złącze pneumatyczne kontrolne M22x1,5	POD-OGL-001114	1	POD-OGL-001114	1
20	Kolanko pneumatyczne M22-12x1,5 TK12		2		2
21	Korek pneumatyczny M22		2		2
22	Kolanko pneumatyczne M22-18x1,5		1		1
23	Złączka pneumatyczna prosta M16-M16		1		1
24	Redukcja grodziowa M22x1,5-M22x1,5, wewn M16x1,5		1		1
25	Złączka prosta M22x1,5/fi15		2		2
26	Kolanko pneumatyczne M16 TK15		1		1
27	Kolanko pneumatyczne M22-15x1,5 TK15		1		1
28	Kolanko pneumatyczne M16-12x1,5		4		4
29	Trójnik M16x3		2		2
30	Złączka pneumatyczna prosta M16 TK12		4		4
31	Złączka pneumatyczna prosta M16 TK15		2		2

30. UKŁAD HAMULCOWY PNEUMATYCZNY



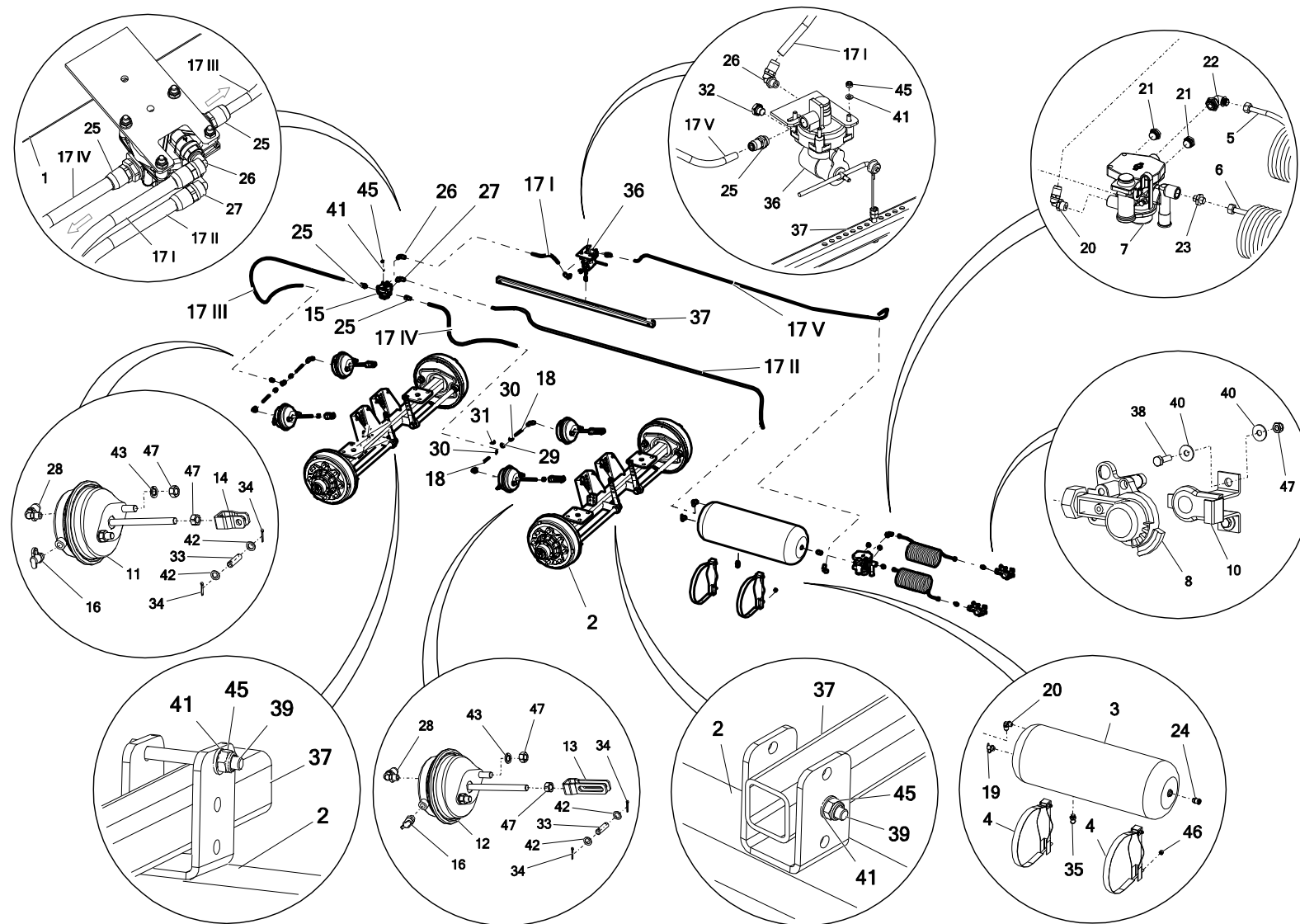
Nr	Nazwa zespołu lub części	Nr rys. lub indeks			
		N272/1	Ilość	N272/2	Ilość
32	Zawleczka Ø4x32	POD-OGL-000637	8	POD-OGL-000637	8
33	Sworzeń siłownika		4		4
34	Zawór odwadniający KNORR M22x1,5	POD-OGL-001114	1	POD-OGL-001114	1
35	Śruba 6x20oc 8,8 82105 82105 8,8	23S6/20	4	23S6/20	4
36	Podkładka okr.6oc pow 82030	23P6OC030	8	23P6OC030	8
37	Podkładka okr.8oc 82005 82005	23P8OOC	4	23P8OOC	4
38	Podkładka okr.14oc 82005 82005	23P14OC	8	23P14OC	8
39	Podkładka spr.16,3oc 82008 82008	23P16SP	8	23P16SP	8
40	Nakrętka samokontrująca m6oc 82175 8 82175 8	23NS6OC	4	23NS6OC	4
41	Nakrętka samokontrująca m8oc 82175 8 82175 8	23NS8OC	4	23NS8OC	4
42	Nakrętka m12oc 82144 5	23N12OC	2	23N12OC	2
43	Nakrętka m16oc 8,8 82144 5 82144 5	23N16OC	12	23N16OC	12

31. UKŁAD HAMULCOWY PNEUMATYCZNY Z ALB



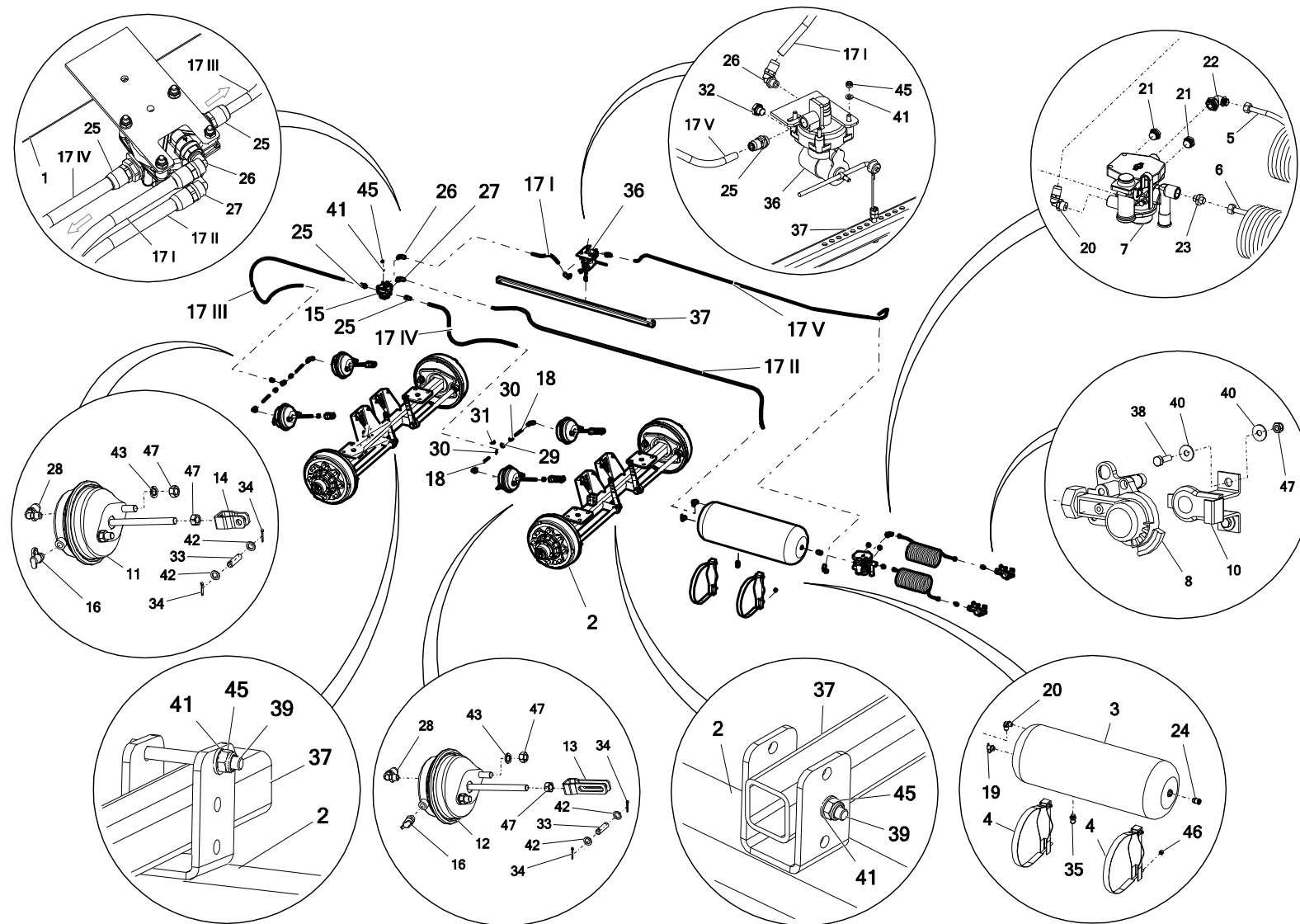
Nr	Nazwa zespołu lub części	Nr rys. lub indeks			
		N272/1	Ilość	N272/2	Ilość
1	Rama dolna TAURUS	N272 01.00.00.1	1	N272 01.00.00.1	1
2	Oś uniwersalna	N272-3 02.04.00.1	2	N272-3 02.04.00.1	2
3	Zbiornik powietrza 60L Fi 276 KNORR	POD-OGL-000632	1	POD-OGL-000632	1
4	Obejma zbiornika powietrza 60L Fi 276 KNORR	POD-OGL-000633	2	POD-OGL-000633	2
5	Przewód spiralny żółty HALDEX	POD-OGL-000620	1	POD-OGL-000620	1
6	Przewód spiralny czerwony HALDEX	POD-OGL-000619	1	POD-OGL-000619	1
7	Zawór hamulcowy przyczepy KNORR BREMSE	POD-OGL-001098	1	POD-OGL-001098	1
8	Złącze przewodów żółte przód HALDEX		1		1
9	Złącze przewodów czerwone przód HALDEX		1		1
10	Uchwyt złącza pneumatycznego		2		2
11	Siłownik membranowy 24+widelka krótkie KNORR	POD-OGL-000553	2	POD-OGL-000553	2
12	Siłownik membranowy 24+widelka długie KNORR	POD-OGL-000637	2	POD-OGL-000637	2
13	Widelki krótkie siłownika membranowego		2		2
14	Widelki długie siłownika membranowego		2		2
15	Zawór przekaźnikowy KNORR	POD-OGL-000850	1	POD-OGL-000850	1
16	Złącze pneumatyczne kontrolne M16x1,5	POD-OGL-001114	4	POD-OGL-001114	4
17 I	Rurka tekalana DN15x1,5 (10 mb)	POD-TSZ-000051	0,5 mb	POD-TSZ-000051	0,5 mb

31. UKŁAD HAMULCOWY PNEUMATYCZNY Z ALB



Nr	Nazwa zespołu lub części	Nr rys. lub indeks			
		N272/1	Ilość	N272/2	Ilość
17 II	Rurka tekalana DN15x1,5 (10 mb)	POD-TSZ-000051	3,1 mb	POD-TSZ-000051	3,1 mb
17 III			2 mb		2 mb
17 IV			1,5 mb		1,5 mb
17 V			3,5 mb		3,5 mb
18	Rurka tekalana DN12x1,5	POD-TSZ-000050	1 mb	POD-TSZ-000050	1 mb
19	Złącze pneumatyczne kontrolne M22x1,5	POD-OGL-001114	1	POD-OGL-001114	1
20	Kolanko pneumatyczne M22-12x1,5 TK12		2		2
21	Korek pneumatyczny M22		2		2
22	Kolanko pneumatyczne M22-18x1,5		1		1
23	Złączka pneumatyczna prosta M16-M16		1		1
24	Redukcja grodziowa M22x1,5-M22x1,5, wewn M16x1,5		1		1
25	Złączka prosta M22x1,5/fi15		2		2
26	Kolanko pneumatyczne M16 TK15		1		1
27	Kolanko pneumatyczne M22-15x1,5 TK15		1		1
28	Kolanko pneumatyczne M16-12x1,5		4		4
29	Trójnik M16x3		2		2
30	Złączka pneumatyczna prosta M16 TK12		4		4
31	Złączka pneumatyczna prosta M16 TK15		2		2

31. UKŁAD HAMULCOWY PNEUMATYCZNY Z ALB

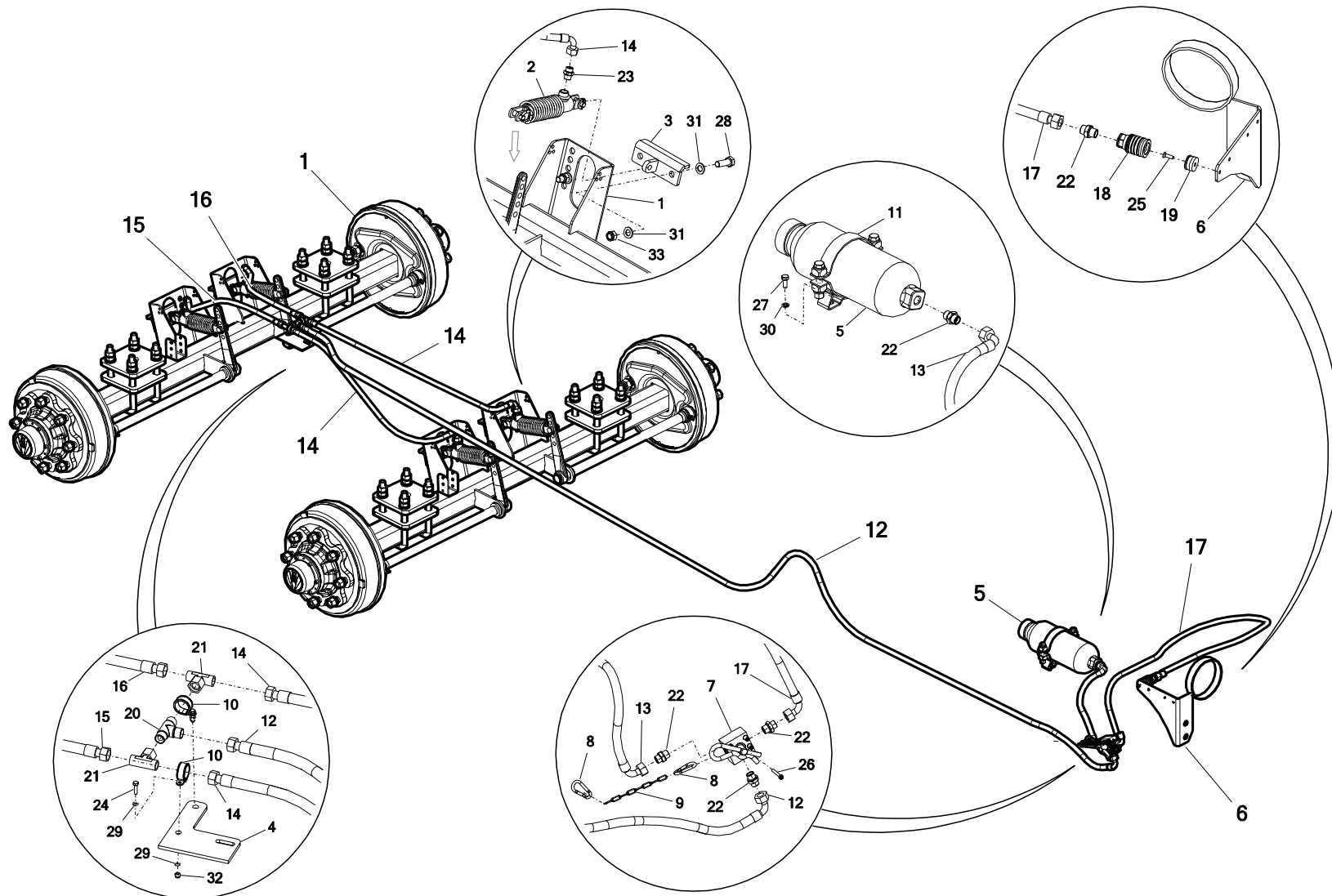


Nr	Nazwa zespołu lub części	Nr rys. lub indeks			
		N272/1	Ilość	N272/2	Ilość
32	Korek pneumatyczny M16	POD-PZŁ-000036	1	POD-PZŁ-000036	1
33	Sworzeń siłownika	POD-OGL-000637	4	POD-OGL-000637	4
34	Zawlecзка Ø4x32		8		8
35	Zawór odwadniający KNORR M22x1,5	POD-OGL-001114	1	POD-OGL-001114	1
36*	Regulator siły hamowania mechaniczny	POD-OGL-001110	1	POD-OGL-001110	1
37	Dźwignia ALB N272 02.04.09	N272 02.04.09	1	N272 02.04.09	1
38	Śruba 6x20oc 8,8 82105 82105 8,8	23S6/20	4	23S6/20	4
39	Śruba 8x70oc 8,8 82101 82101	23S8/70OC	2	23S8/70OC	2
40	Podkładka okr.6oc pow 82030	23P6OC030	8	23P6OC030	8
41	Podkładka okr.8oc 82005 82005	23P8OOC	4	23P8OOC	4
42	Podkładka okr.14oc 82005 82005	23P14OC	8	23P14OC	8
43	Podkładka spr.16,3oc 82008 82008	23P16SP	8	23P16SP	8
44	Nakrętka samokontrująca m6oc 82175 8 82175 8	23NS6OC	4	23NS6OC	4
45	Nakrętka samokontrująca m8oc 82175 8 82175 8	23NS8OC	4	23NS8OC	4
46	Nakrętka m12oc 82144 5	23N12OC	2	23N12OC	2
47	Nakrętka m16oc 8,8 82144 5 82144 5	23N16OC	12	23N16OC	12

Legenda:

36* - występuje w: Układ ham.KNORR TUV typ T UNIWERSALNY reg. Autom. ALB ZAWORY - **POD-OGL-001110**

32. UKŁAD HAMULCOWY HYDRAULICZNY



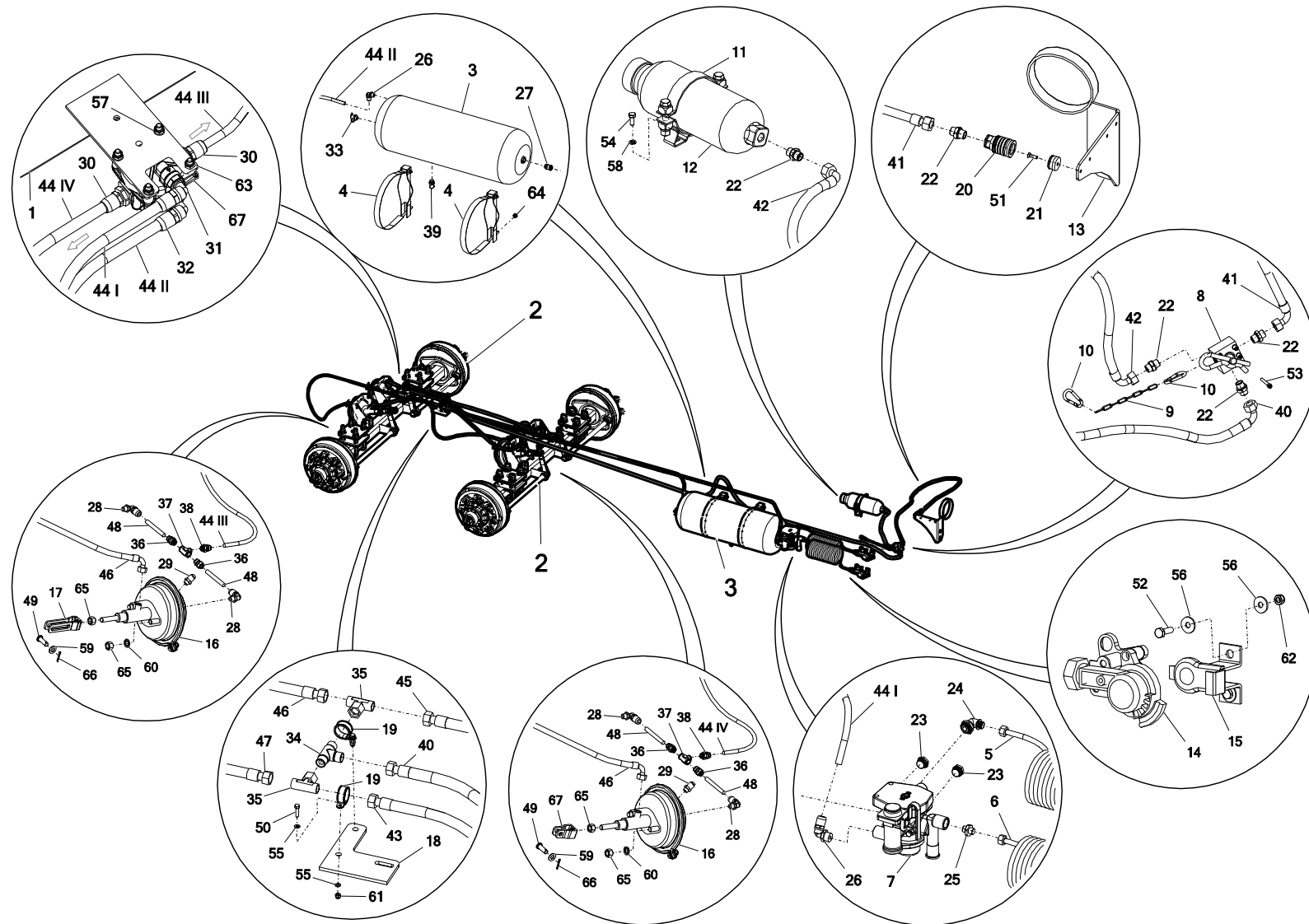
Nr	Nazwa zespołu lub części	Nr rys. lub indeks			
		N272/1	Ilość	N272/2	Ilość
1	Oś uniwersalna	N272-3 02.04.00.1	2	N272-3 02.04.00.1	2
2	Siłownik 813102	POD-OGL-000809	4	POD-OGL-000809	4
3	Adapter siłownika hamulców hydraulicznych	N272-6 02.08.00	4	N272-6 02.08.00	4
4*	Mocowanie zaworu ALB	N272 01.00.29.1	1	N272 01.00.29.1	1
5	Hamulce-akumulator hydr. 1,5l (21001971) - 100 bar	POD-HPZ-000114	1	POD-HPZ-000114	1
6	Wspornik przewodów	N272 01.08.00	1	N272 01.08.00	1
7	Hamulce-zawór awaryjny 900409 (21003208)	POD-HPZ-000118	1	POD-HPZ-000118	1
8	Karabińczyk z nakr. fi 6mm oc	POD-ELZ-000484	2	POD-ELZ-000484	2
9	Łańcuch spinający fi 2mm	25LS	1	25LS	1
10	Opaska mocująca z gumą Rubber P-CLIP 25x12	POD-OGL-000179	2	POD-OGL-000179	2
11	Hamulce-obejma akum. 0,75L i 1,5L (21001623)	POD-HPZ-000116	1	POD-HPZ-000116	1
12	Przewód hydrauliczny AA90/211/10 L-4300	POD-HPR-000490	1	POD-HPR-000490	1
13	Przewód hydrauliczny AA90/211/10 L-300		1		1
14	Przewód hydrauliczny AA90/211/10 L-1000		2		2
15	Przewód hydrauliczny AA90/211/10 L-1250		1		1
16	Przewód hydrauliczny AA90/211/10 L-1500		1		1
17	Przewód hydrauliczny AA90/211/10 L-2000		1		1

Nr	Nazwa zespołu lub części	Nr rys. lub indeks			
		N272/1	Ilość	N272/2	Ilość
18	Szybkozłącze 900410 (21001462)	POD-HPZ-000117	1	POD-HPZ-000117	1
19	Podstawa szybkozłącza		1		1
20	Złączka trójnikowa 18x18x18 12L	24KT18/18/18	1	24KT18/18/18	1
21	Złączka trójnikowa sym. 18x18x18-1,5 z nakrętką góra	POD-HKR-000002-1	2	POD-HKR-000002-1	2
22	Przyłączka prosta 18x18-1,5	POD-HKR-000040	5	POD-HKR-000040	5
23	Przyłączka prosta 3/8x18-1,5 12LR	24KP3/8 18	4	24KP3/8 18	4
24	Śruba 5x20oc 8.8 82105	POD-ELZ-000645	2	POD-ELZ-000645	2
25	Wkręt 6x20oc 82208	23W6/20OC	1	23W6/20OC	1
26	Śruba imbus 6x50 oc 8.8 82302	POD-ELZ-000752	2	POD-ELZ-000752	2
27	Śruba 8x20oc 8,8 82105 82105	23S8/20OC 8,8	2	23S8/20OC 8,8	2
28	Śruba 16x45oc 8,8 82105 82105	23S16/45OC	8	23S16/45OC	8
29	Podkładka okr.5,3oc 82005 82005	23P5,3OC 82005	4	23P5,3OC 82005	4
30	Podkładka spr.8.2oc 82008 82008	23P8SPOC	2	23P8SPOC	2
31	Podkładka okr.16oc 82005 82005	23P16OOC	16	23P16OOC	16
32	Nakrętka samokontrująca m5oc 82175 8	POD-ELZ-000471	32	POD-ELZ-000471	32
33	Nakrętka samokontrująca M16 oc 82175 8 82175 8	23NS16OC	8	23NS16OC	8

Legenda:

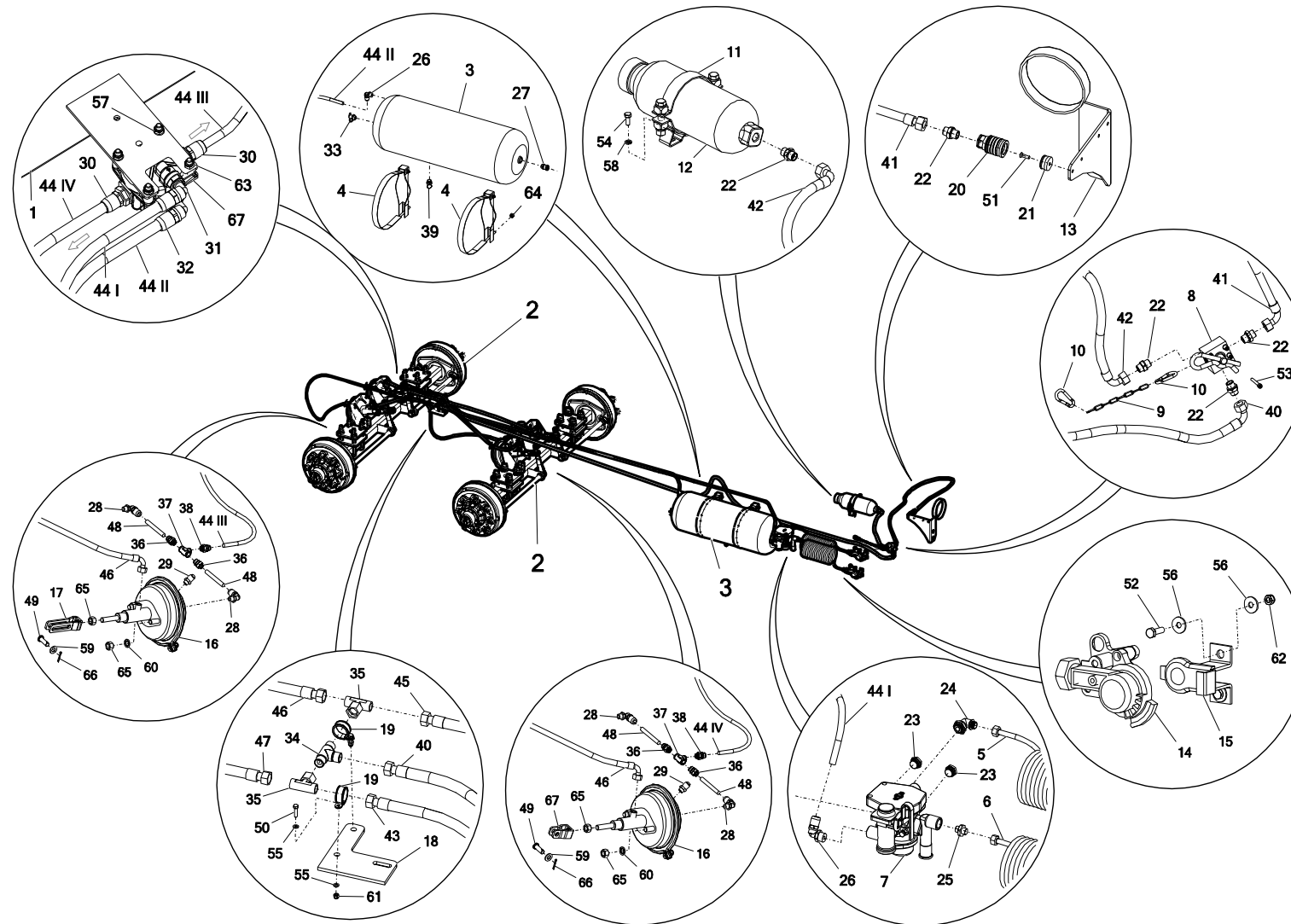
4* - część nieodłączna Ramy dolnej – **N272 01.00.00.1**

33. UKŁAD HAMULCOWY HYDRAULICZNO – PNEUMATYCZNY



Nr	Nazwa zespołu lub części	Nr rys. lub indeks			
		N272/1	Ilość	N272/2	Ilość
1	Rama dolna TAURUS	N272 01.00.00.1	1	N272 01.00.00.1	1
2	Oś uniwersalna	N272-3 02.04.00.1	2	N272-3 02.04.00.1	2
3	Zbiornik powietrza 60L Fi 276 KNORR	POD-OGL-000632	1	POD-OGL-000632	1
4	Obejma zbiornika powietrza 60L Fi 276 KNORR	POD-OGL-000633	2	POD-OGL-000633	2
5	Przewód spiralny żółty HALDEX	POD-OGL-000620	1	POD-OGL-000620	1
6	Przewód spiralny czerwony HALDEX	POD-OGL-000619	1	POD-OGL-000619	1
7	Zawór hamulcowy przyczepy KNORR BREMSE	POD-OGL-001098	1	POD-OGL-001098	1
8	Hamulce-zawór awaryjny 900409 (21003208)	POD-HPZ-000118	1	POD-HPZ-000118	1
9	Łańcuch spinający fi 2mm	25LS	1	25LS	1
10	Karabińczyk z nakr. Fi 6mm oc	POD-ELZ-000484	2	POD-ELZ-000484	2
11	Hamulce-obejma akum. 0,75L i 1,5L (21001623)	POD-HPZ-000116	1	POD-HPZ-000116	1
12	Hamulce-akumulator hydr. 1,5l (21001971) - 100 bar	POD-HPZ-000114	1	POD-HPZ-000114	1
13	Wspornik przewodów	N272 01.08.00	1	N272 01.08.00	1
14	Złącze przewodów czerwone przód HALDEX	POD-OGL-000624	2	POD-OGL-000624	2
15	Uchwyt złącza pneumatycznego	POD-OGL-000573	2	POD-OGL-000573	2
16	Siłownik hydrauliczno- pneumatyczny 24 BCDT2425 66782000415	POD-OGL-000904	4	POD-OGL-000904	4

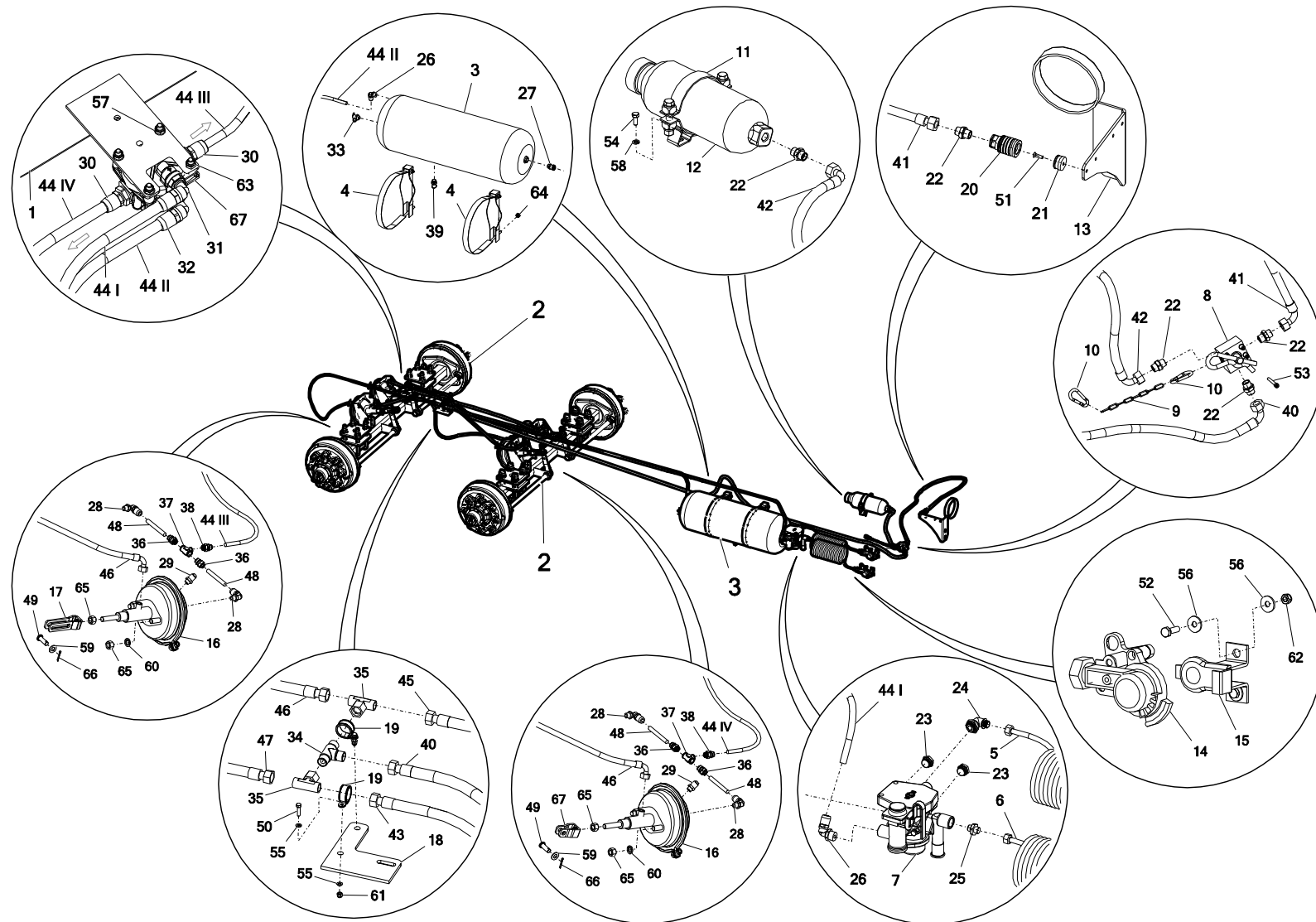
33. UKŁAD HAMULCOWY HYDRAULICZNO – PNEUMATYCZNY



Nr	Nazwa zespołu lub części	Nr rys. lub indeks			
		N272/1	Ilość	N272/2	Ilość
17	Widelki siłownika membranowego długie HALDEX/KNORR	POD-OGL-000615	4	POD-OGL-000615	4
18*	Mocowanie zaworu ALB	N272 01.00.29.1	1	N272 01.00.29.1	1
19	Opaska mocująca z gumą Rubber P-CLIP 25x12	POD-OGL-000179	2	POD-OGL-000179	2
20	Szybkozłącze 900410 (21001462)	POD-HPZ-000117	1	POD-HPZ-000117	1
21	Podstawa szybkozłącza		1		1
22	Przyłączka prosta 18x18-1,5	POD-HKR-000040	5	POD-HKR-000040	5
23	Korek pneumatyczny M22	POD-PZŁ-000037	2	POD-PZŁ-000037	2
24	Kolanko pneumatyczne M22-18x1,5	POD-OGL-001114	1	POD-OGL-001114	1
25	Złączka pneumatyczna prosta M16-M16		1		1
26	Kolanko pneumatyczne M22-12x1,5 TK12	POD-PZŁ-000016	2	POD-PZŁ-000016	2
27	Redukcja grodziowa M22x1,5-M22x1,5, wewn M16x1,5	POD-OGL-001114	1	POD-OGL-001114	1
28	Kolanko pneumatyczne M16-12x1,5	POD-PZŁ-000015	4	POD-PZŁ-000015	4
29	Złącze pneumatyczne kontrolne M16x1,5	POD-PZŁ-000039	4	POD-PZŁ-000039	4
30	Złączka prosta M22x1,5/fi15	POD-OGL-001114	2	POD-OGL-001114	2
31	Kolanko pneumatyczne M16 TK15		1		1
32	Kolanko pneumatyczne M22-15x1,5 TK15		1		1
33	Złącze pneumatyczne kontrolne M22x1,5	POD-OGL-000069	1	POD-OGL-000069	1

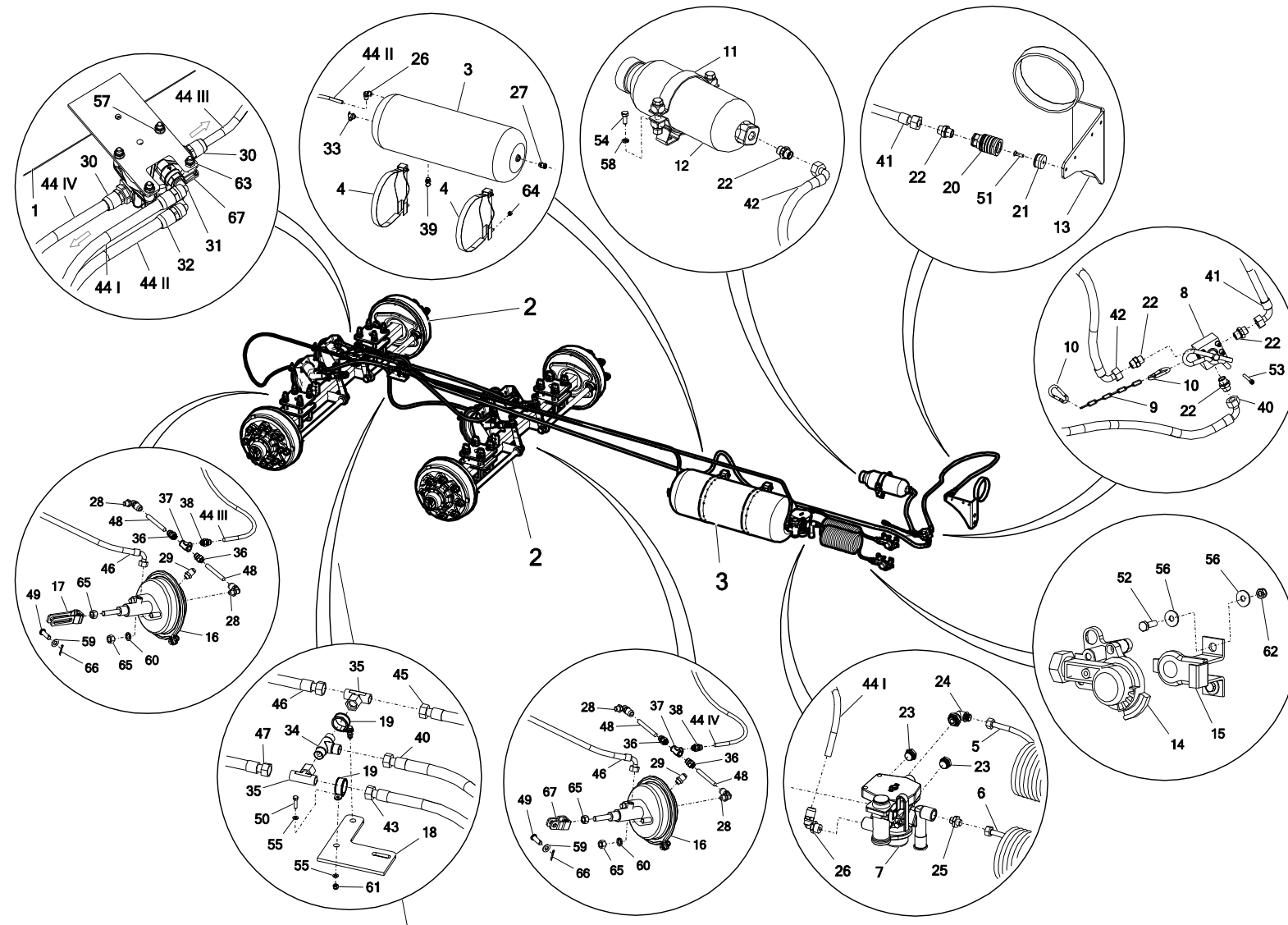
Nr	Nazwa zespołu lub części	Nr rys. lub indeks			
		N272/1	Ilość	N272/2	Ilość
34	Złączka trójnikowa 18x18x18 12L	24KT18/18/18	1	24KT18/18/18	1
35	Złączka trójnikowa sym. 18x18x18-1,5 z nakrętką góra	POD-HKR-000002-1	2	POD-HKR-000002-1	2
36	Złączka pneumatyczna prosta M16 TK12	POD-OGL-001114	4	POD-OGL-001114	4
37	Trójnik M16x3		2		2
38	Złączka pneumatyczna prosta M16 TK15		2		2
39	Zawór odwadniający KNORR M22x1,5	POD-OGL-000634	1	POD-OGL-000634	1
40	Przewód hydrauliczny AA90/211/10 L-4300	POD-HPR-000682	1	POD-HPR-000682	1
41	Przewód hydrauliczny AA90/211/10 L-2800		1		1
42	Przewód hydrauliczny AA90/211/10 L-300		1		1
43	Przewód hydrauliczny AA90/211/10 L-1000		2		2
44 I	Rurka tekalana DN15x1,5 (14 mb)	POD-TSZ-000051	4 mb	POD-TSZ-000051	4 mb
44 II			3,5 mb		3,5 mb
44 III			2 mb		2 mb
44 IV			1,5 mb		1,5 mb
45	Przewód hydrauliczny AA90/211/10 L-1000	POD-HPR-000682	1	POD-HPR-000682	1
46	Przewód hydrauliczny AA90/211/10 L-1500		1		1

33. UKŁAD HAMULCOWY HYDRAULICZNO – PNEUMATYCZNY



Nr	Nazwa zespołu lub części	Nr rys. lub indeks			
		N272/1	Ilość	N272/2	Ilość
47	Przewód hydrauliczny AA90/211/10 L-1250	POD-HPR-000682	1	POD-HPR-000682	1
48	Rurka tekalana DN12x1,5	POD-TSZ-000050	1 mb	POD-TSZ-000050	1 mb
49	Sworzeń widełek siłownika	POD-OGL-000904	4	POD-OGL-000904	4
50	Śruba 5x20oc 8.8 82105	POD-ELZ-000645	2	POD-ELZ-000645	2
51	Wkręt 6x20oc 82208	23W6/20OC	1	23W6/20OC	1
52	Śruba 6x20oc 8,8 82105 82105 8,8	23S6/20	4	23S6/20	4
53	Śruba imbus 6x50 oc 8.8 82302	POD-ELZ-000752	2	POD-ELZ-000752	2
54	Śruba 8x20oc 8,8 82105 82105	23S8/20OC 8,8	2	23S8/20OC 8,8	2
55	Podkładka okr.5,3oc 82005 82005	23P5,3OC 82005	4	23P5,3OC 82005	4
56	Podkładka okr.6oc pow 82030	23S6/20	8	23S6/20	8
57	Podkładka okr.8oc 82005 82005	23P8OOC	4	23P8OOC	4
58	Podkładka spr.8.2oc 82008 82008	23P8SPOC	2	23P8SPOC	2
59	Zawlecзка 4x32oc	POD-OGL-000904	4	POD-OGL-000904	4
60	Podkładka spr.16,3oc 82008 82008	23P16SP	8	23P16SP	8
61	Nakrętka samokontrująca m5oc 82175 8	POD-ELZ-000471	2	POD-ELZ-000471	2
62	Nakrętka m16oc 8,8 82144 5 82144 5	23N16OC	4	23N16OC	4
63	Nakrętka samokontrująca m8oc 82175 8 82175 8	23NS8OC	4	23NS8OC	4

33. UKŁAD HAMULCOWY HYDRAULICZNO – PNEUMATYCZNY

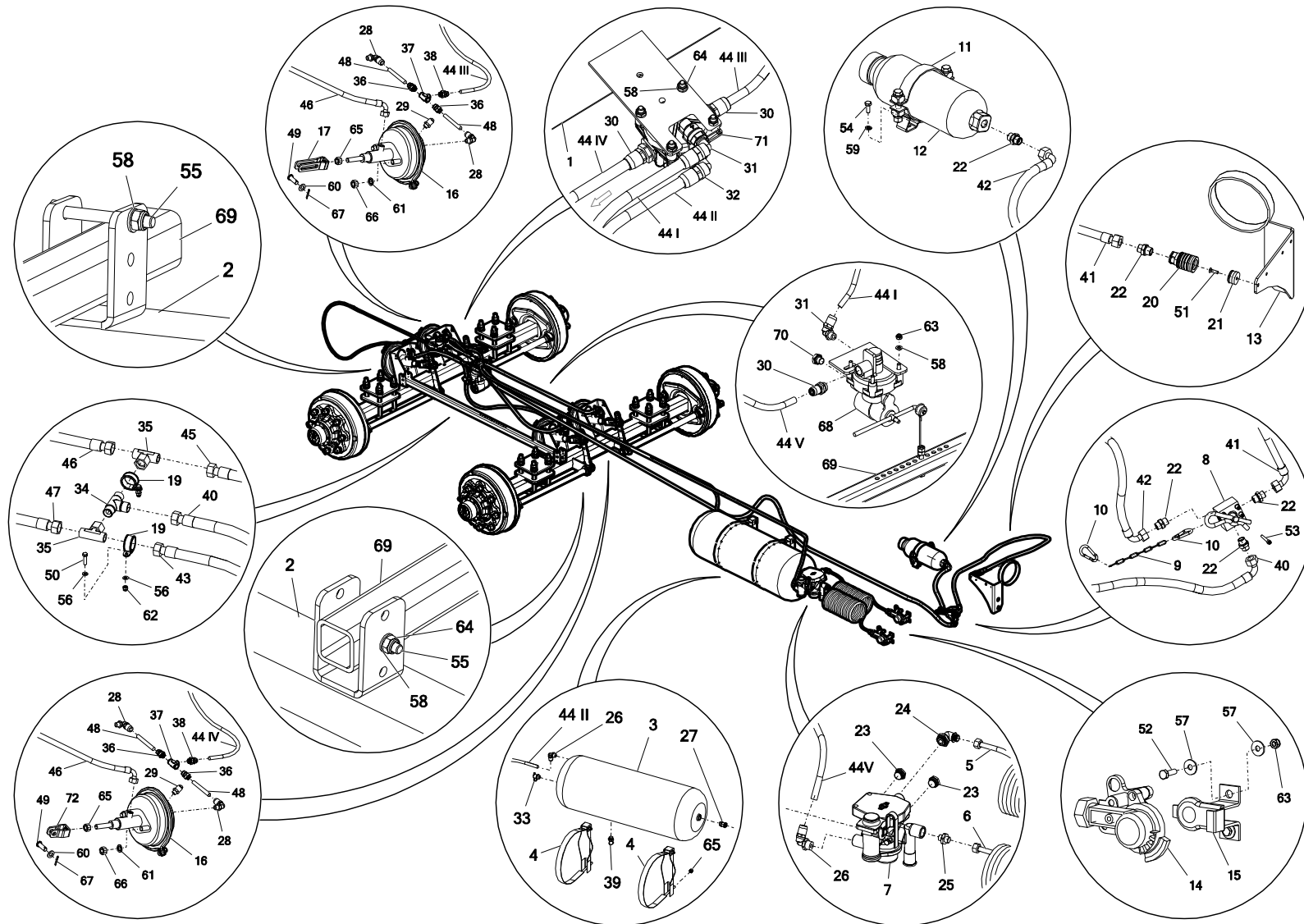


Nr	Nazwa zespołu lub części	Nr rys. lub indeks			
		N272/1	Ilość	N272/2	Ilość
64	Nakrętka m12oc 82144 5	23N12OC	2	23N12OC	2
65	Nakrętka drobnoz. M16x1,5 oc 82144	POD-ELZ-000764	8	POD-ELZ-000764	8
66	HALDEX - Podkładka siłownika 30	POD-OGL-000904	4	POD-OGL-000904	4
67*	Widelki krótkie siłownika membranowego	POD-OGL-000637	2	POD-OGL-000637	2
68	Zawór przekaźnikowy KNORR	POD-OGL-000850	1	POD-OGL-000850	1

Legenda: 18* - część nieodłączna Ramy dolnej – **N272 01.00.00.1**

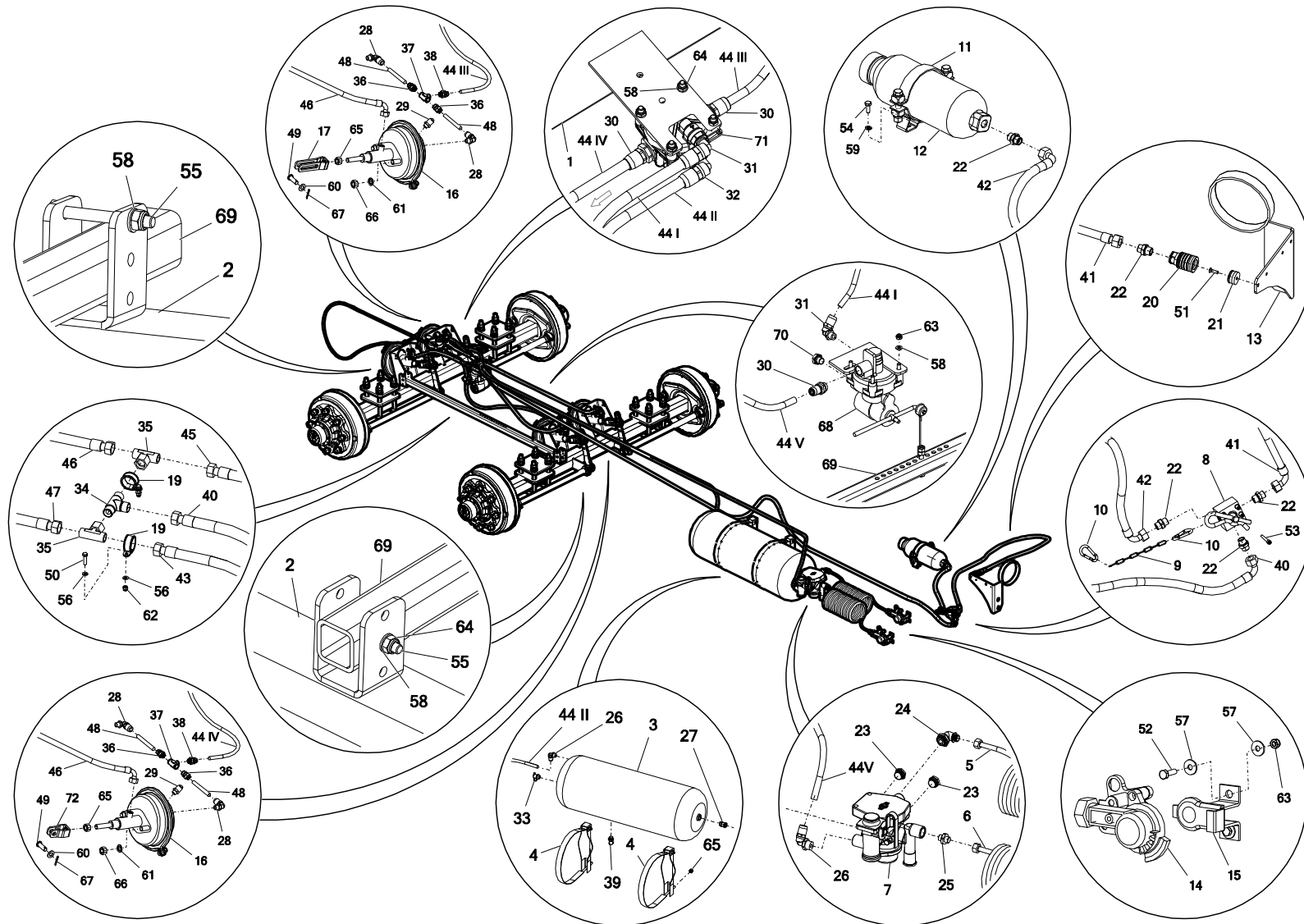
67* - występuje w zestawie z: Siłownik hydrauliczno- pneumatyczny 24 BCDT2425 66782000415 - **POD-OGL-000904**

34. UKŁAD HAMULCOWY HYDRAULICZNO – PNEUMATYCZNY Z ALB



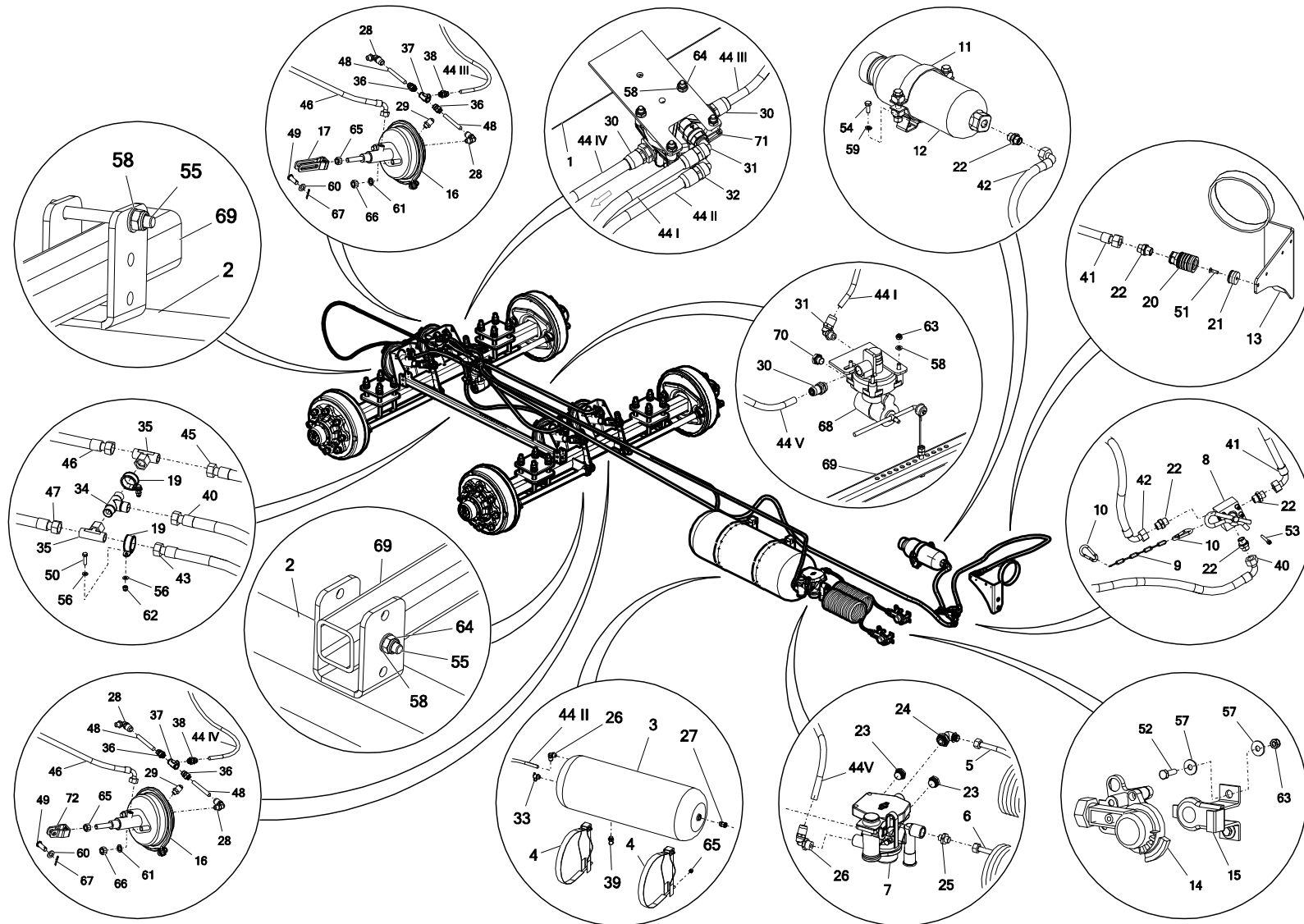
Nr	Nazwa zespołu lub części	Nr rys. lub indeks			
		N272/1	Ilość	N272/2	Ilość
1	Rama dolna TAURUS	N272 01.00.00.1	1	N272 01.00.00.1	1
2	Oś uniwersalna	N272-3 02.04.00.1	2	N272-3 02.04.00.1	2
3	Zbiornik powietrza 60L Fi 276 KNORR	POD-OGL-000632	1	POD-OGL-000632	1
4	Obejma zbiornika powietrza 60L Fi 276 KNORR	POD-OGL-000633	2	POD-OGL-000633	2
5	Przewód spiralny żółty HALDEX	POD-OGL-000620	1	POD-OGL-000620	1
6	Przewód spiralny czerwony HALDEX	POD-OGL-000619	1	POD-OGL-000619	1
7	Zawór hamulcowy przyczepy KNORR BREMSE	POD-OGL-001098	1	POD-OGL-001098	1
8	Hamulce-zawór awaryjny 900409 (21003208)	POD-HPZ-000118	1	POD-HPZ-000118	1
9	Łańcuch spinający fi 2mm	25LS	1	25LS	1
10	Karabińczyk z nakr. Fi 6mm oc	POD-ELZ-000484	2	POD-ELZ-000484	2
11	Hamulce-obejma akum. 0,75L i 1,5L (21001623)	POD-HPZ-000116	1	POD-HPZ-000116	1
12	Hamulce-akumulator hydr. 1,5l (21001971) - 100 bar	POD-HPZ-000114	1	POD-HPZ-000114	1
13	Wspornik przewodów	N272 01.08.00	1	N272 01.08.00	1
14	Złącze przewodów czerwone przód HALDEX	POD-OGL-000624	2	POD-OGL-000624	2
15	Uchwyt złącza pneumatycznego	POD-OGL-000573	2	POD-OGL-000573	2
16	Siłownik hydrauliczno- pneumatyczny 24 BCDT2425 66782000415	POD-OGL-000904	4	POD-OGL-000904	4

34. UKŁAD HAMULCOWY HYDRAULICZNO – PNEUMATYCZNY Z ALB



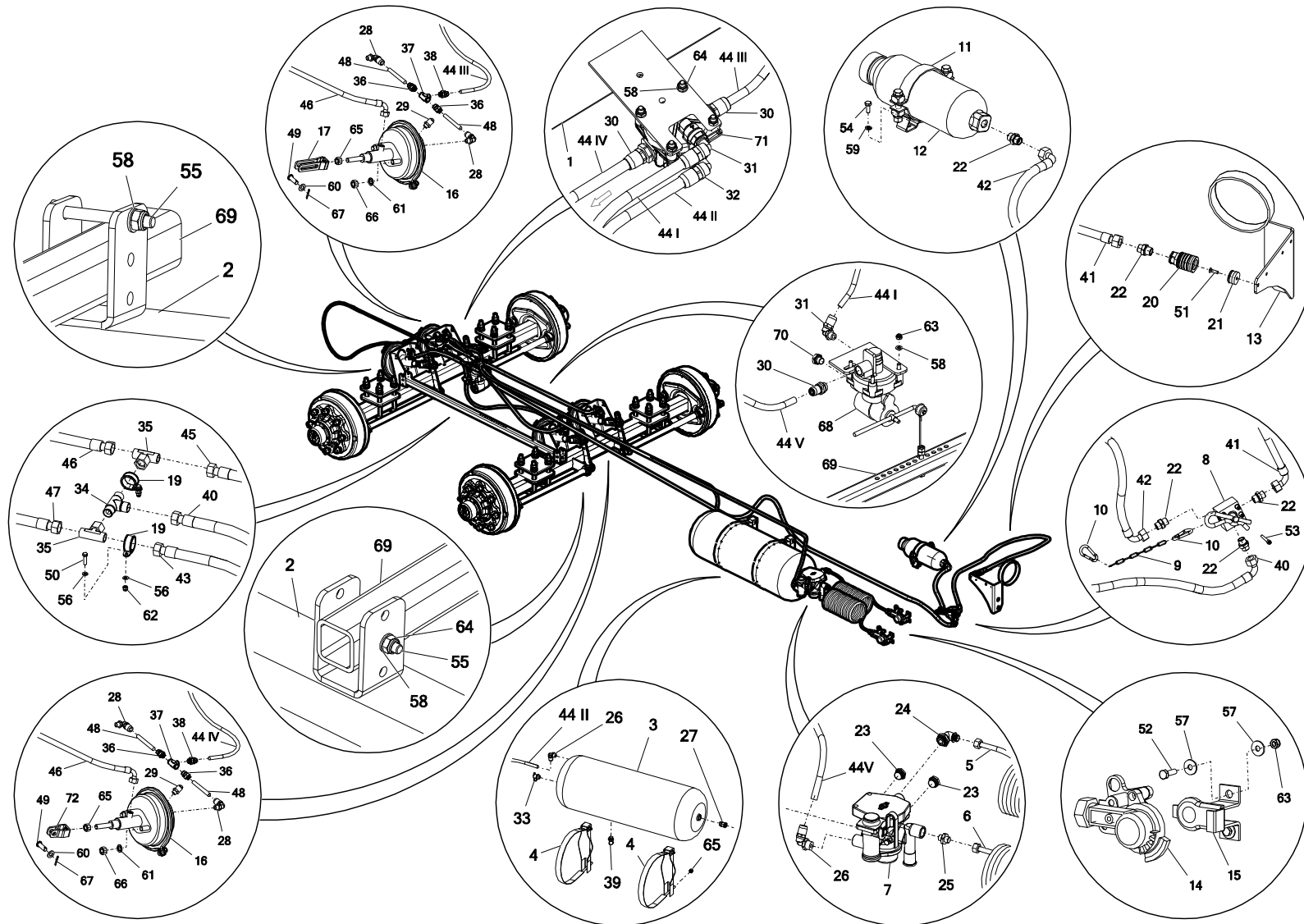
Nr	Nazwa zespołu lub części	Nr rys. lub indeks			
		N272/1	Ilość	N272/2	Ilość
17	Widelki siłownika membranowego długie HALDEX/KNORR	POD-OGL-000615	4	POD-OGL-000615	4
18	Mocowanie zaworu ALB	N272 01.00.29.1	1	N272 01.00.29.1	1
19	Opaska mocująca z gumą Rubber P-CLIP 25x12	POD-OGL-000179	2	POD-OGL-000179	2
20	Szybkozłącze 900410 (21001462)	POD-HPZ-000117	1	POD-HPZ-000117	1
21	Podstawa szybkozłącza		1		1
22	Przyłączka prosta 18x18-1,5	POD-HKR-000040	5	POD-HKR-000040	5
23	Korek pneumatyczny M22	POD-PZŁ-000037	2	POD-PZŁ-000037	2
24	Kolanko pneumatyczne M22-18x1,5	POD-OGL-001114	1	POD-OGL-001114	1
25	Złączka pneumatyczna prosta M16-M16		1		1
26	Kolanko pneumatyczne M22-12x1,5 TK12	POD-PZŁ-000016	2	POD-PZŁ-000016	2
27	Redukcja grodziowa M22x1,5-M22x1,5, wewn M16x1,5	POD-OGL-001114	1	POD-OGL-001114	1
28	Kolanko pneumatyczne M16-12x1,5	POD-PZŁ-000015	4	POD-PZŁ-000015	4
29	Złącze pneumatyczne kontrolne M16x1,5	POD-PZŁ-000039	4	POD-PZŁ-000039	4
30	Złączka prosta M22x1,5/fi15	POD-OGL-001114	2	POD-OGL-001114	2
31	Kolanko pneumatyczne M16 TK15		1		1
32	Kolanko pneumatyczne M22-15x1,5 TK15		1		1
33	Złącze pneumatyczne kontrolne M22x1,5	POD-OGL-000069	1	POD-OGL-000069	1
34	Złączka trójnikowa 18x18x18 12L	24KT18/18/18	1	24KT18/18/18	1

34. UKŁAD HAMULCOWY HYDRAULICZNO – PNEUMATYCZNY Z ALB



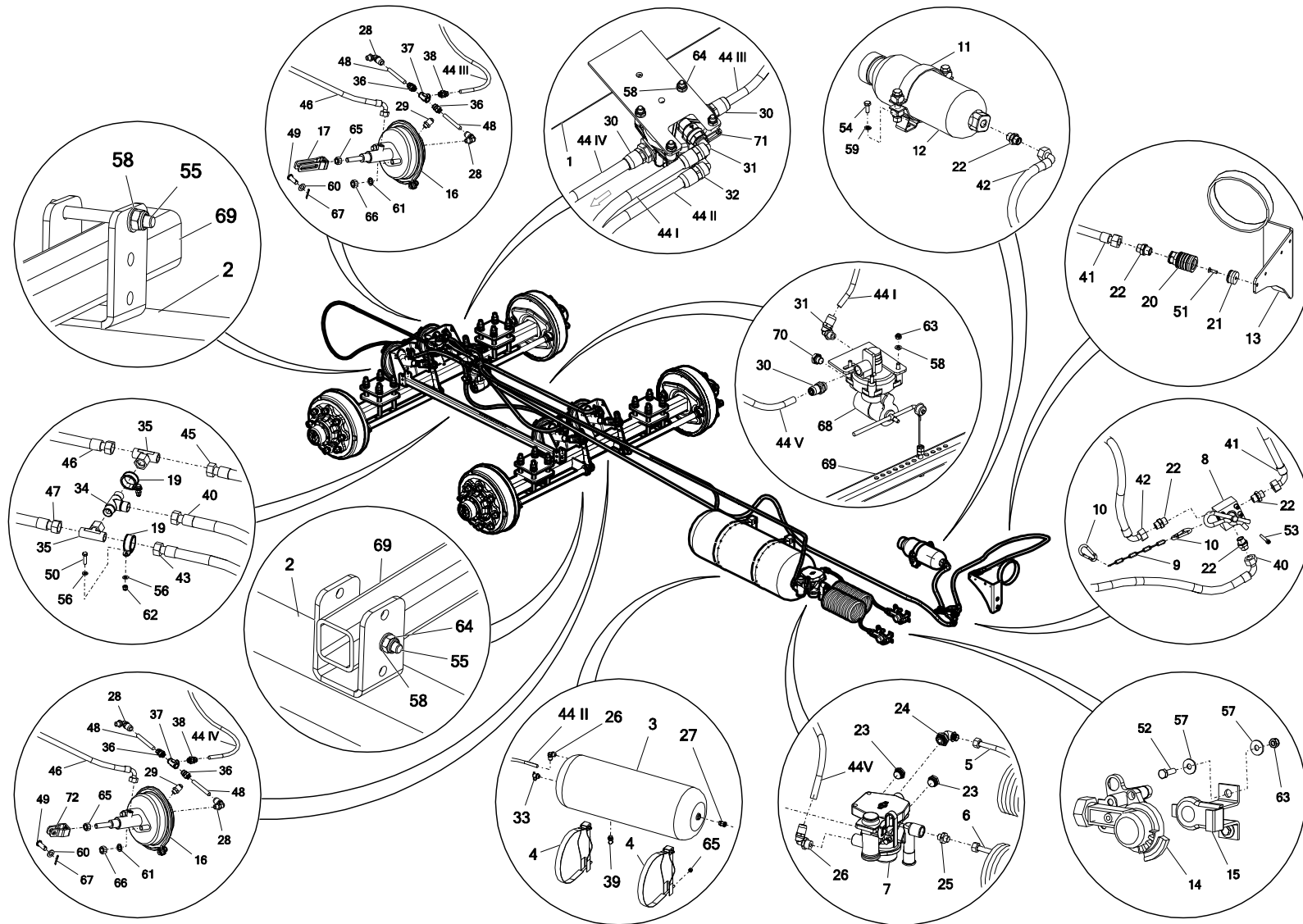
Nr	Nazwa zespołu lub części	Nr rys. lub indeks			
		N272/1	Ilość	N272/2	Ilość
35	Złączka trójnikowa sym. 18x18x18-1,5 z nakrętką góra	POD-HKR-000002-1	2	POD-HKR-000002-1	2
36	Złączka pneumatyczna prosta M16 TK12	POD-OGL-001114	4	POD-OGL-001114	4
37	Trójnik M16x3		2		2
38	Złączka pneumatyczna prosta M16 TK15		2		2
39	Zawór odwadniający KNORR M22x1,5	POD-OGL-000634	1	POD-OGL-000634	1
40	Przewód hydrauliczny AA90/211/10 L-4300	POD-HPR-000682	1	POD-HPR-000682	1
41	Przewód hydrauliczny AA90/211/10 L-2000		1		1
42	Przewód hydrauliczny AA90/211/10 L-300		1		1
43	Przewód hydrauliczny AA90/211/10 L-1000		2		2
44 I	Rurka tekalana DN15x1,5 (14 mb)	POD-TSZ-000051	0,5 mb	POD-TSZ-000051	0,5 mb
44 II			3,1 mb		3,1 mb
44 III			2 mb		2 mb
44 IV			1,5 mb		1,5 mb
44 V			3,5 mb		3,5 mb
45	Przewód hydrauliczny AA90/211/10 L-1000	POD-HPR-000682	1	POD-HPR-000682	1
46	Przewód hydrauliczny AA90/211/10 L-1500		1		1
47	Przewód hydrauliczny AA90/211/10 L-1250		1		1

34. UKŁAD HAMULCOWY HYDRAULICZNO – PNEUMATYCZNY Z ALB



Nr	Nazwa zespołu lub części	Nr rys. lub indeks			
		N272/1	Ilość	N272/2	Ilość
48	Rurka tekalana DN12x1,5	POD-TSZ-000050	1 mb	POD-TSZ-000050	1 mb
49	Sworzeń widełek siłownika	POD-OGL-000904	4	POD-OGL-000904	4
50	Śruba 5x20oc 8.8 82105	POD-ELZ-000645	2	POD-ELZ-000645	2
51	Wkręt 6x20oc 82208	23W6/20OC	1	23W6/20OC	1
52	Śruba 6x20oc 8,8 82105 82105 8,8	23S6/20	4	23S6/20	4
53	Śruba imbus 6x50 oc 8.8 82302	POD-ELZ-000752	2	POD-ELZ-000752	2
54	Śruba 8x20oc 8,8 82105 82105	23S8/20OC 8,8	2	23S8/20OC 8,8	2
55	Śruba 8x70oc 8,8 82101 82101	23S8/70OC	2	23S8/70OC	2
56	Nakrętka m16oc 8,8 82144 5 82144 5	23N16OC	12	23N16OC	12
57	Podkładka okr.6oc pow 82030	23P6OC030	8	23P6OC030	8
58	Podkładka okr.8oc 82005 82005	23P8OOC	4	23P8OOC	4
59	Zawleczka 4x32oc	POD-OGL-000904	4	POD-OGL-000904	4
60	Sworzeń widełek siłownika		4		4
61	Podkładka spr.16,3oc 82008 82008	23P16SP	8	23P16SP	8
62	Nakrętka samokontrująca m5oc 82175 8	POD-ELZ-000471	2	POD-ELZ-000471	2
63	Nakrętka m16oc 8,8 82144 5 82144 5	23N16OC	12	23N16OC	12
64	Nakrętka samokontrująca m8oc 82175 8 82175 8	23NS8OC	4	23NS8OC	4
65	Nakrętka m12oc 82144 5	23N12OC	2	23N12OC	2

34. UKŁAD HAMULCOWY HYDRAULICZNO – PNEUMATYCZNY Z ALB



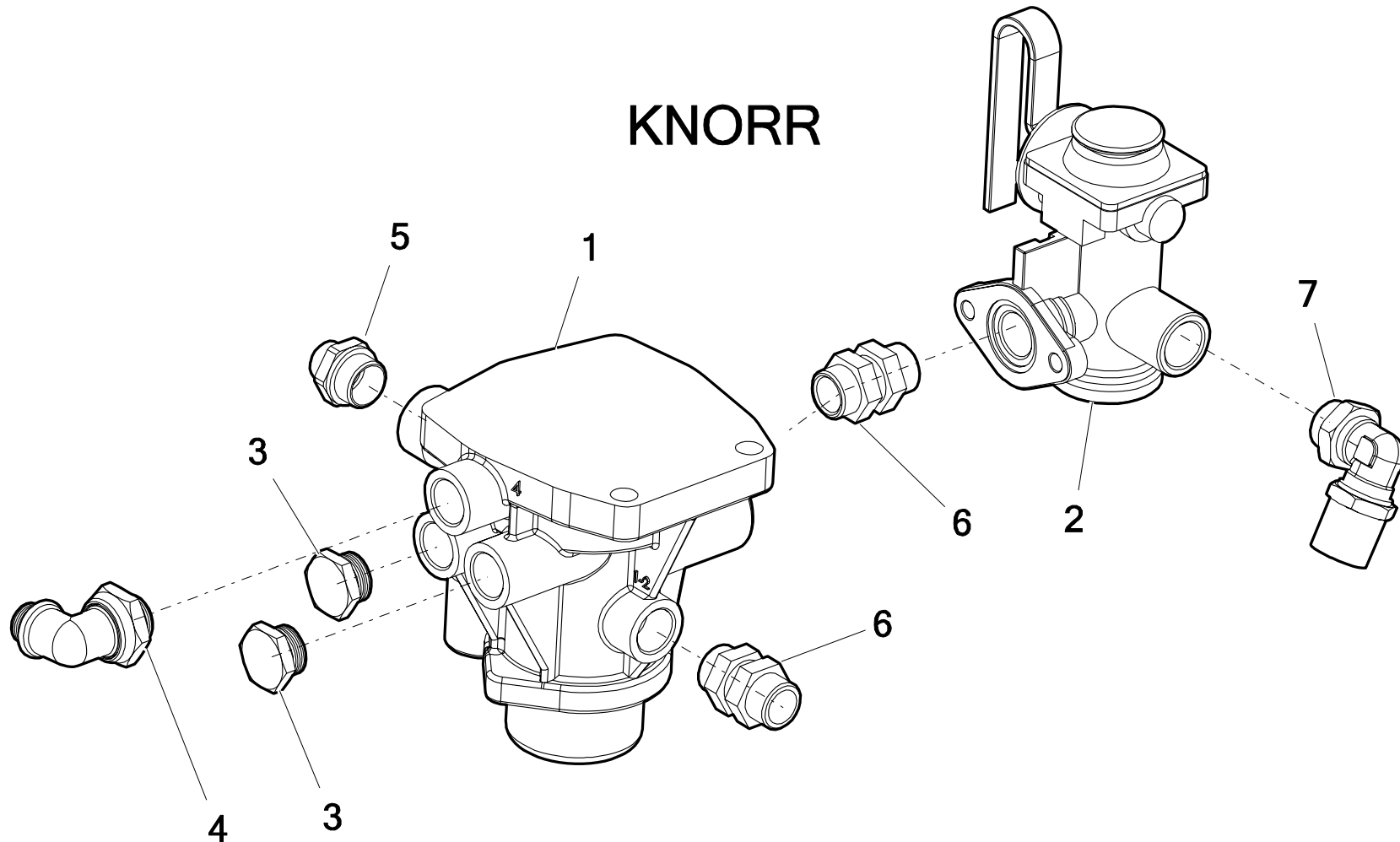
Nr	Nazwa zespołu lub części	Nr rys. lub indeks			
		N272/1	Ilość	N272/2	Ilość
66	Nakrętka drobnoz. M16x1,5 oc 82144	POD-ELZ-000764	8	POD-ELZ-000764	8
67	HALDEX - Podkładka siłownika 30	POD-OGL-000904	4	POD-OGL-000904	4
68*	Regulator siły hamowania mechaniczny	POD-OGL-001110	1	POD-OGL-001110	1
69	Dźwignia ALB N272 02.04.09	N272 02.04.09	1	N272 02.04.09	1
70	Korek pneumatyczny M16	POD-PZŁ-000036	1	POD-PZŁ-000036	1
71	Zawór przekaźnikowy KNORR	POD-OGL-000850	1	POD-OGL-000850	1
72*	Widelki krótkie siłownika membranowego	POD-OGL-000637	2	POD-OGL-000637	2

Legenda:

68* - występuje w zestawie: Układ ham.KNORR TUV typ T UNIWERSALNY reg. Autom. ALB ZAWORY - **POD-OGL-001110**

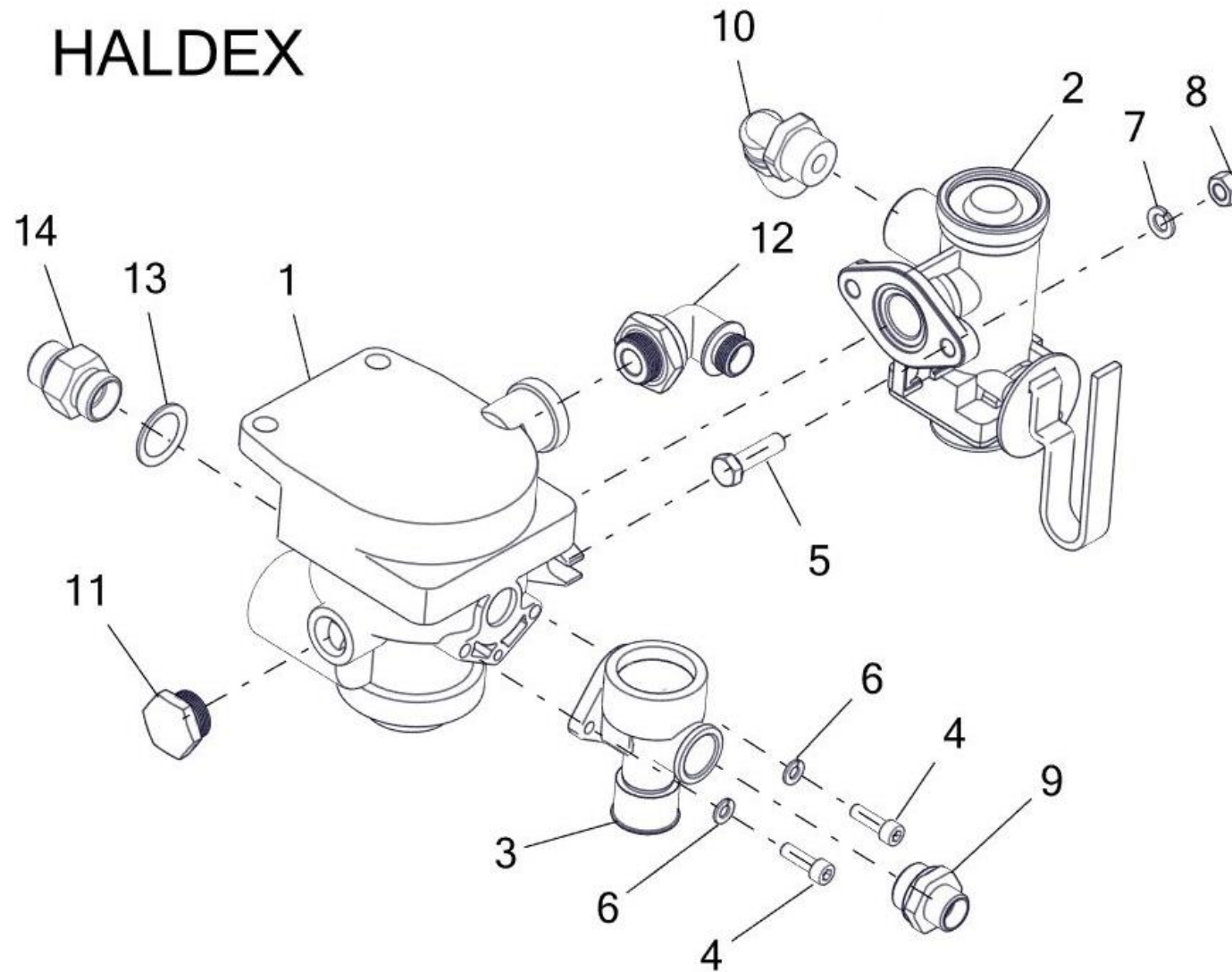
72* - występuje w zestawie: Siłownik hydrauliczno- pneumatyczny 24 BCDT2425 66782000415 - **POD-OGL-000904**

35. ZAWÓR HAMULCOWY KPL. – KNORR



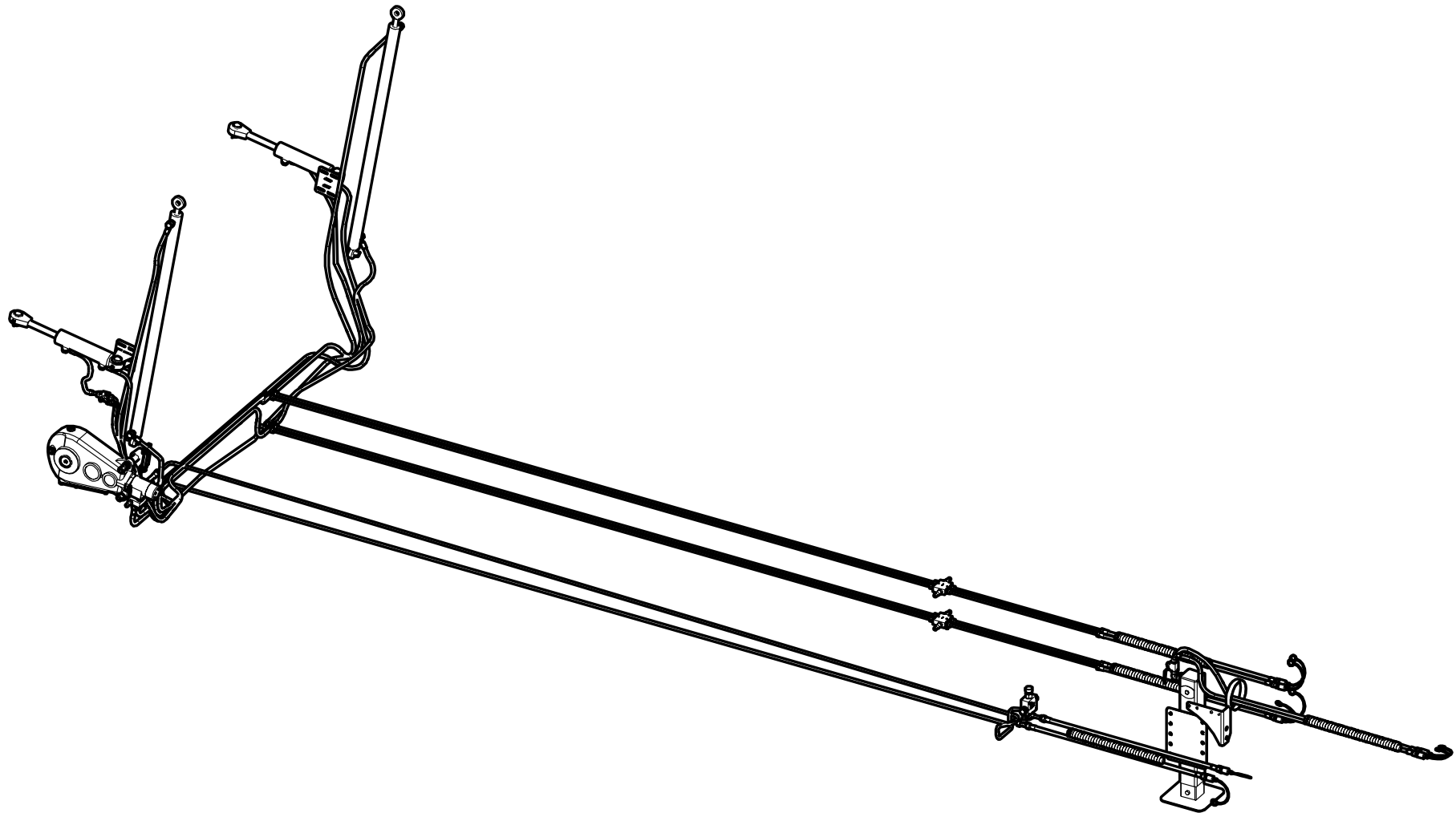
Nr	Nazwa zespołu lub części	Nr rys. lub indeks			
		N272/1	Ilość	N272/2	Ilość
1	Zawór hamowania przyczepy z luzownikiem KNORR	POD-OGL-001098	1	POD-OGL-001098	1
2	Ręczny regulator siły hamowania		1		1
3	Korek pneumatyczny M22	POD-OGL-001114	2	POD-OGL-001114	2
4	Kolanko pneumatyczne M22-18x1,5		1		1
5	Złączka pneumatyczna prosta M22-M22		1		1
6	Redukcja grodziowa M22x1,5-M22x1,5, wewn M16x1,5		1		1
7	Kolanko pneumatyczne M22-12x1,5 TK12		2		2

36. ZAWÓR HAMULCOWY KPL. – HALDEX

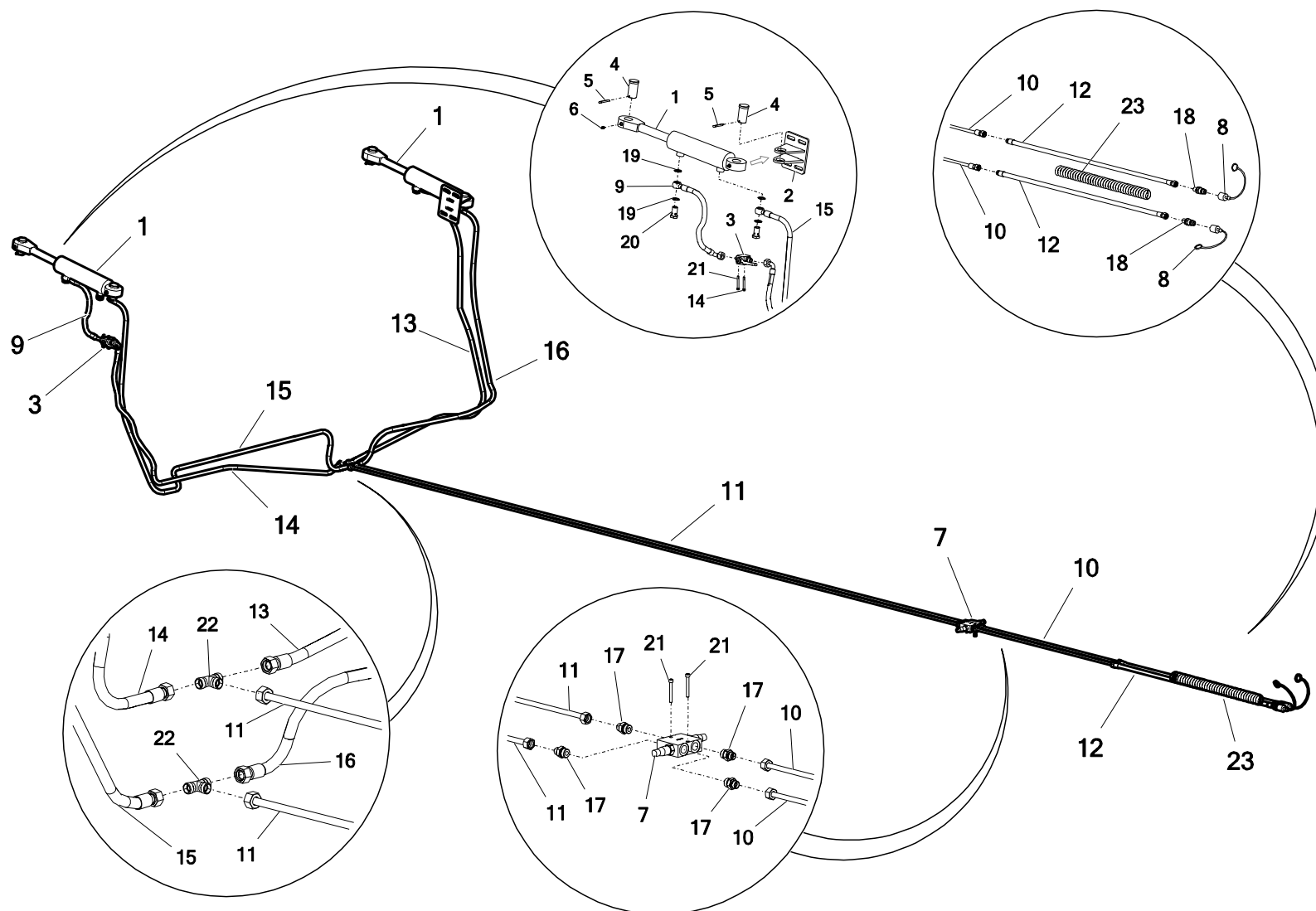


Nr	Nazwa zespołu lub części	Nr rys. lub indeks			
		N272/1	Ilość	N272/2	Ilość
1	Zawór hamulcowy HALDEX	3510080011	1	3510080011	1
2	Ręczny regulator siły hamowania	POD-OGL-001098	1	POD-OGL-001098	1
3	Luzownik zaworu hamowania	POD-OGL-001044	1	POD-OGL-001044	1
4	Śruba imbus 6x20oc 8.8 82302	POD-ELZ-000759	2	POD-ELZ-000759	2
5	Śruba 8x30oc 8,8 82105 82105	23S8/30OC 8,8	2	23S8/30OC 8,8	2
6	Podkładka spr.6,1oc 82008 82008	23P6SPOC	2	23P6SPOC	2
7	Podkładka spr.8,2oc 82008 82008	23P8SPOC	2	23P8SPOC	2
8	Nakrętka m8oc 82144 5	23N8OC	2	23N8OC	2
9	Złączka pneumatyczna prosta M22-M16	POD-PZŁ-000010	1	POD-PZŁ-000010	1
10	Kolanko pneumatyczne proste M22-12x1,5 TK12	POD-PZŁ-000016	1	POD-PZŁ-000016	1
11	Korek pneumatyczny M22	POD-PZŁ-000037	1	POD-PZŁ-000037	1
12	Kolanko pneumatyczne M22-16x1,5	POD-PZŁ	1	POD-PZŁ	1
13	Pierścień uszczelniający PPM22 30x22	24UPPM22	1	24UPPM22	1
14	Przyłączka	24K22-22	1	24K22-22	1

37. UKŁAD HYDRAULIKI CZTEROSEKCYJNEJ KPL.

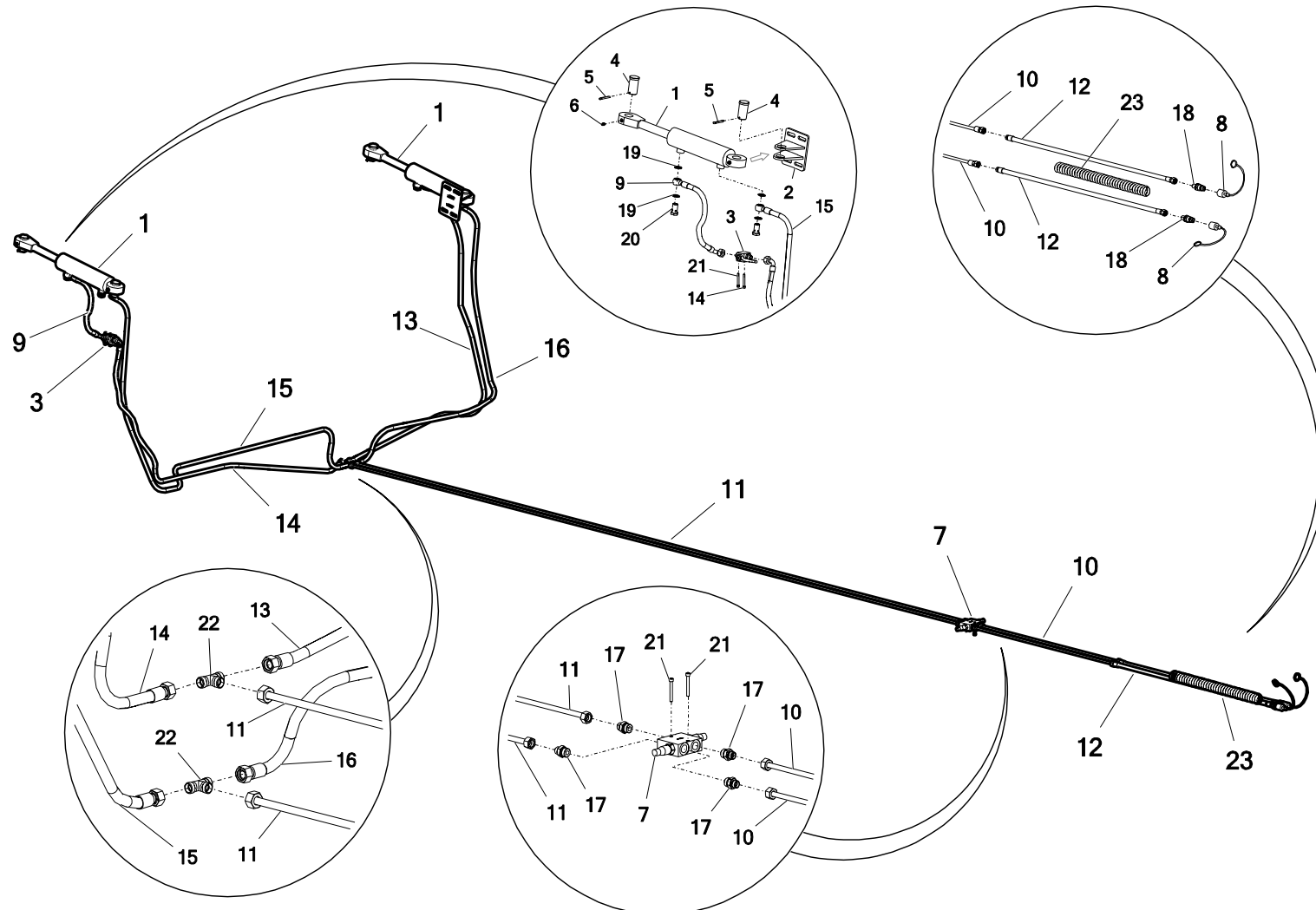


38. UKŁAD HYDRAULIKI CZTEROSEKCYJNEJ – sekcja osłony adaptera pionowego



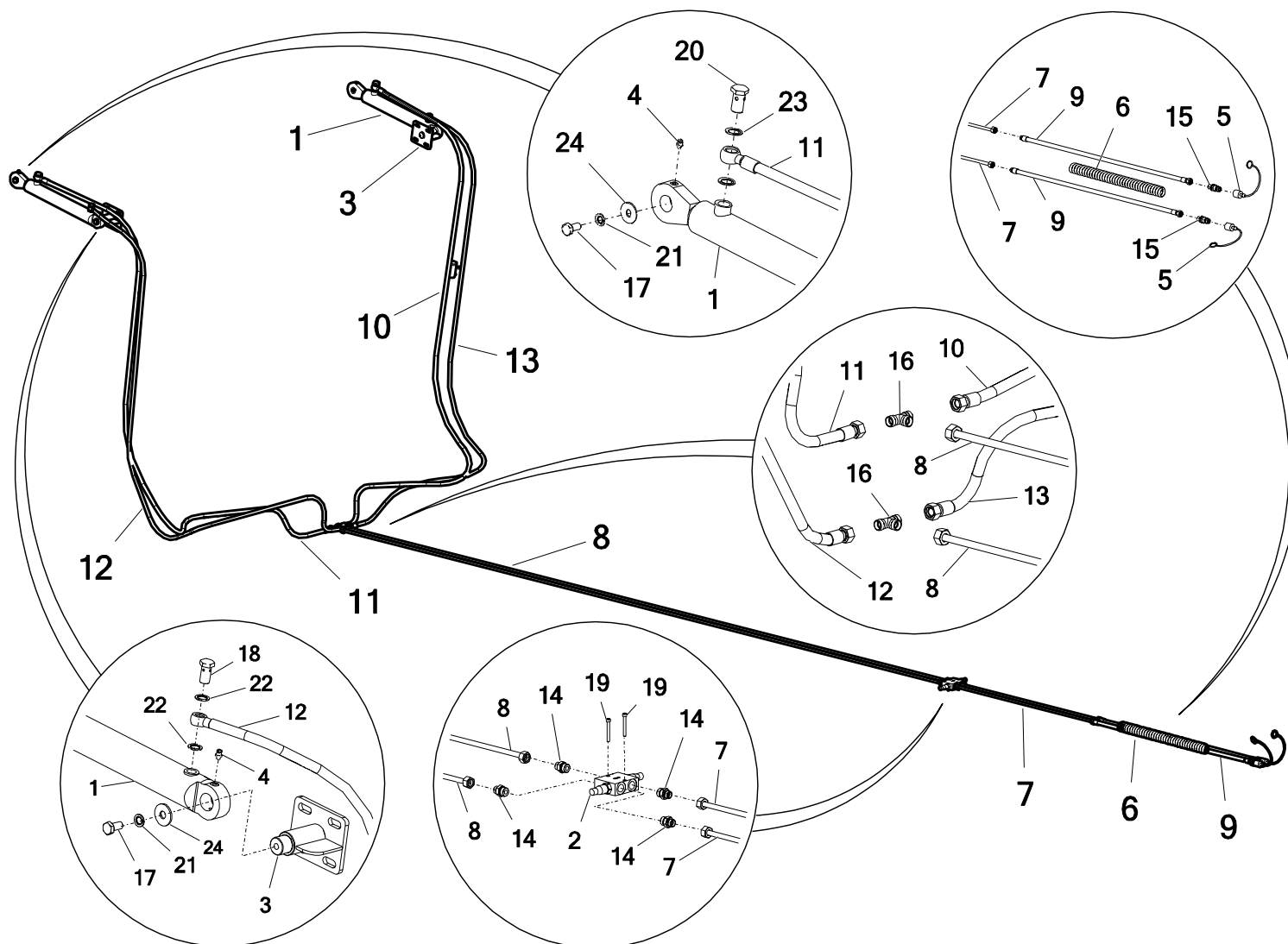
Nr	Nazwa zespołu lub części	Nr rys. lub indeks			
		N272/1	Ilość	N272/2	Ilość
1	Siłownik UCJ2FW-63/36/150z LL+UUE2s*L-432	POD-HSL-000147	2	POD-HSL-000147	2
2	Mocowanie siłownika N272 03.36.00.1	N272 03.36.00.1	2	N272 03.36.00.1	2
3	Zawór kulowy RS2 12L (z otworami)	POD-HZW-000032	1	POD-HZW-000032	1
4	Sworzeń siłownika nadstawki	N272-3 05.10.02	4	N272-3 05.10.02	4
5	POD-ELZ-000440	POD-ELZ-000440	4	POD-ELZ-000440	4
6	Smarowniczką M6x1,0 prosta	23SM	4	23SM	4
7	Zawór przelewowy krzyżowy VBDC3802 210b -VAU 1/2cal	24ZP	1	24ZP	1
8	Nasadka zaworu wtyczki EURO 13 (ziel,żół,nieb,czerw)	24ZWNE13	2	24ZWNE13	2
9	Przewód hydrauliczny A90RNM/21_/10 L-350	POD-HPR-000628	1	POD-HPR-000628	1
10	Rurka dolna siłownika I ø12 N272 03.20.01 L-950		2		2
11	Rurka dolna siłownika II ø12 N272 03.20.01 L-3900		2		2
12	Przewód hydrauliczny BA/211/10 L-3000		2		2
13	Przewód hydrauliczny ARNM/21_/10 L-1900		1		1
14	Przewód hydrauliczny AA90/211/10 L-2150		1		1
15	Przewód hydrauliczny ARNM/21_/10 L-2350		1		1

38. UKŁAD HYDRAULIKI CZTEROSEKCYJNEJ – sekcja osłony adaptera pionowego



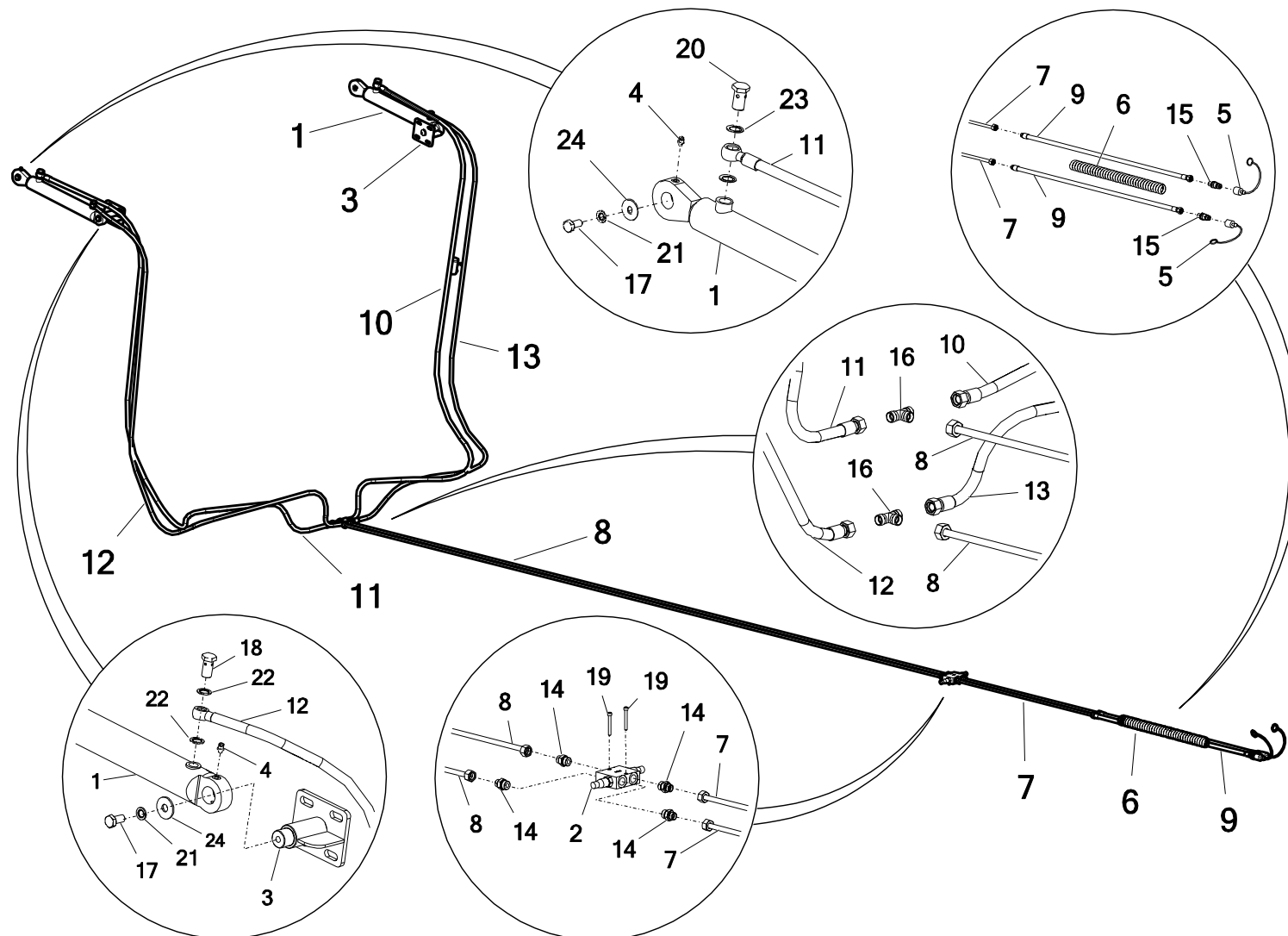
Nr	Nazwa zespołu lub części	Nr rys. lub indeks			
		N272/1	Ilość	N272/2	Ilość
16	Przewód hydrauliczny ARNM/21_/10 L-1750	POD-HPR-000628	1	POD-HPR-000628	1
17	Przyłączka prosta 1/2 edx18-1,5	24KP1/2 18	4	24KP1/2 18	4
18	Zawór-wtyczka Euro M18x1,5	24ZWE13-M18X1,5	2	24ZWE13-M18X1,5	2
19	Podkładka met-gum PPM22 30x22	24UPPM22	4	24UPPM22	4
20	Śruba oczkowa 1/2" 20 L36	24SO1/2"	4	24SO1/2"	4
21	Śruba imbus 6x50 oc 8.882302	POD-ELZ-000752	2	POD-ELZ-000752	2
22	Złączka trójnikowa 18x18x18 12L	24KT18/18/18	2	24KT18/18/18	2
23	Ośłona spiralna HG-32/średnica wew.28/ (25-32)	POD-HPZ-000042-1	14 mb	POD-HPZ-000042-1	14 mb

39. UKŁAD HYDRAULIKI CZTEROSEKCYJNEJ – sekcja osłony adaptera poziomego



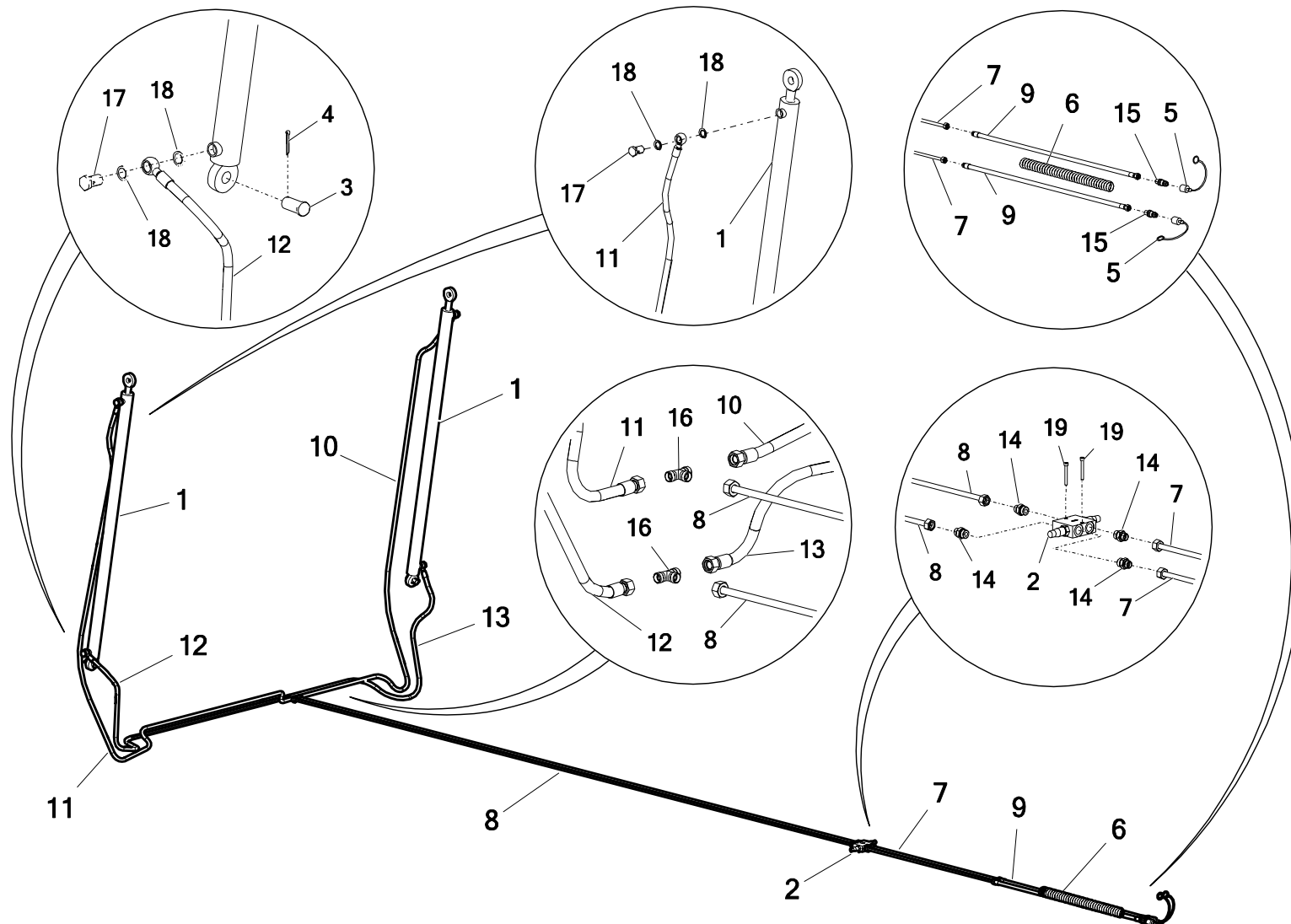
Nr	Nazwa zespołu lub części	Nr rys. lub indeks			
		N272/1	Ilość	N272/2	Ilość
1	Siłownik 50/28/300z+U L-532	24SCJ2F-16-50/28/300	2	24SCJ2F-16-50/28/300	2
2	Zawór przelewowy krzyżowy VBDC3802 210b -VAU 1/2cal	24ZP	1	24ZP	1
3	Mocowanie siłownika kłapy poziomej	N272 03.38.00	2	N272 03.38.00	2
4	Smarownicza M6x1,0 prosta	23SM	4	23SM	4
5	Nasadka zaworu wtyczki EURO 13 (ziel,żół,nieb,czerw)	24ZWNE13	2	24ZWNE13	2
6	Ośłona spiralna HG-32/średnica wew.28/ (25-32)	POD-HPZ-000042-1	11 mb	POD-HPZ-000042-1	11 mb
7	Rurka dolna siłownika I ø12 N272 03.20.01 L-950	POD-HPR-000627	2	POD-HPR-000627	2
8	Rurka dolna siłownika II ø12 N272 03.20.02 L-3900		2		2
9	Przewód hydrauliczny BA/211/10 L-3000		2		2
10	Przewód hydrauliczny ARNM/211/10 L-3000		1		1
11	Przewód hydrauliczny ARNM/21_/10 L-3400		1		1
12	Przewód hydrauliczny ARNM/211/10 L-3300		1		1
13	Przewód hydrauliczny ARNM/211/10 L-2650		1		1
14	Przyłączka prosta 1/2 edx18-1,5	24KP1/2 18	4	24KP1/2 18	4
15	Zawór-wtyczka Euro M18x1,5	24ZWE13-M18X1,5	2	24ZWE13-M18X1,5	2

39. UKŁAD HYDRAULIKI CZTEROSEKCYJNEJ – sekcja osłony adaptera poziomego



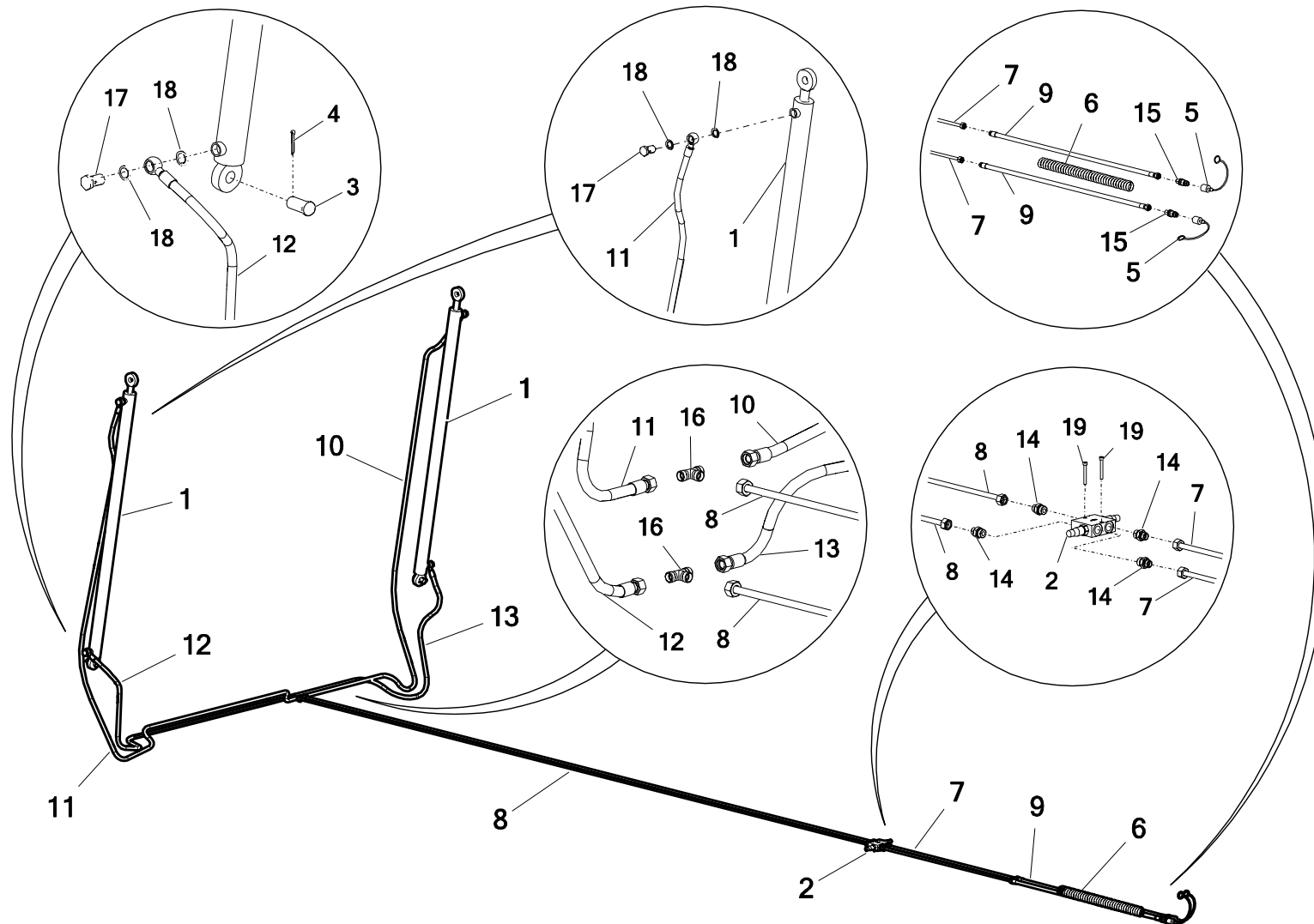
Nr	Nazwa zespołu lub części	Nr rys. lub indeks			
		N272/1	Ilość	N272/2	Ilość
16	Złączka trójnikowa 18x18x18 12L	24KT18/18/18	2	24KT18/18/18	2
17	Śruba 12x25oc 8,8 82105 82105	23S12/25OC 8,8	4	23S12/25OC 8,8	4
18	Śruba oczkowa M16x1,5 15 L31	24SO16/1,5	2	24SO16/1,5	2
19	Śruba imbus 6x50 oc 8.882302	POD-ELZ-000752	2	POD-ELZ-000752	2
20	Śruba oczkowa 1/2" 20 L36	24SO1/2"	2	24SO1/2"	2
21	Podkładka spr. 12oc 82008 82008	23P12SP	2	23P12SP	2
22	Podkładka met-gum PPM 16 24x16	24UPPM16	4	24UPPM16	4
23	Podkładka met-gum PPM22 30x22	24UPPM22	4	24UPPM22	4
24	Podkładka okr.12oc pow 82030	23P12OOC	2	23P12OOC	2

40. UKŁAD HYDRAULIKI CZTEROSEKCYJNEJ – sekcja zasuw



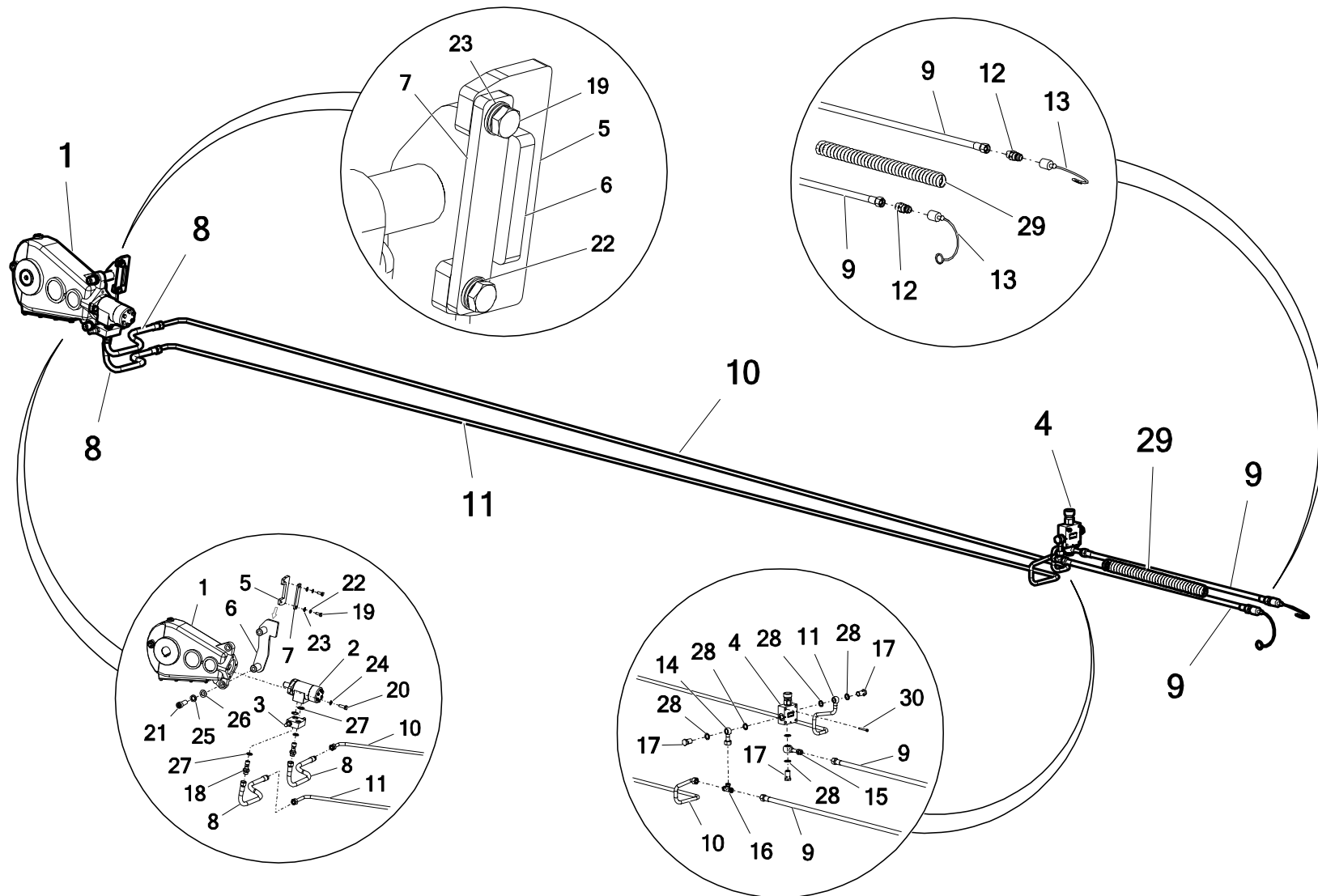
Nr	Nazwa zespołu lub części	Nr rys. lub indeks			
		N272/1	Ilość	N272/2	Ilość
1	Siłownik USJ2F-50/28/1300*L-1477	POD-HSL-000023-1	2	POD-HSL-000023-1	2
2	Zawór przelewowy krzyżowy VBDC3802 210b -VAU 1/2cal	24ZP	1	24ZP	1
3	Sworzeń zasuw N272-3 04.03.02	N272-3 04.03.02	2	N272-3 04.03.02	2
4	Zawlecзка 5x40	POD-ELZ-000994	2	POD-ELZ-000994	2
5	Nasadka zaworu wtyczki EURO 13 (ziel,żół,nieb,czerw)	24ZWNE13	2	24ZWNE13	2
6	Ośłona spiralna HG-32/średnica wew.28/ (25-32)	POD-HPZ-000042-1	14 mb	POD-HPZ-000042-1	14 mb
7	Rurka dolna siłownika I ø12 N272 03.20.01 L-950	POD-HPR-000628	2	POD-HPR-000628	2
8	Rurka dolna siłownika II ø12 N272 03.20.01 L-3900		2		2
9	Przewód hydrauliczny BA/211/10 L-3000		2		2
10	Przewód hydrauliczny ARNM/21_/10 L-1900		1		1
11	Przewód hydrauliczny AA90/211/10 L-2150		1		1
12	Przewód hydrauliczny ARNM/21_/10 L-2350		1		1
13	Przewód hydrauliczny ARNM/21_/10 L-1750		1		1

40. UKŁAD HYDRAULIKI CZTEROSEKCYJNEJ – sekcja zasuw



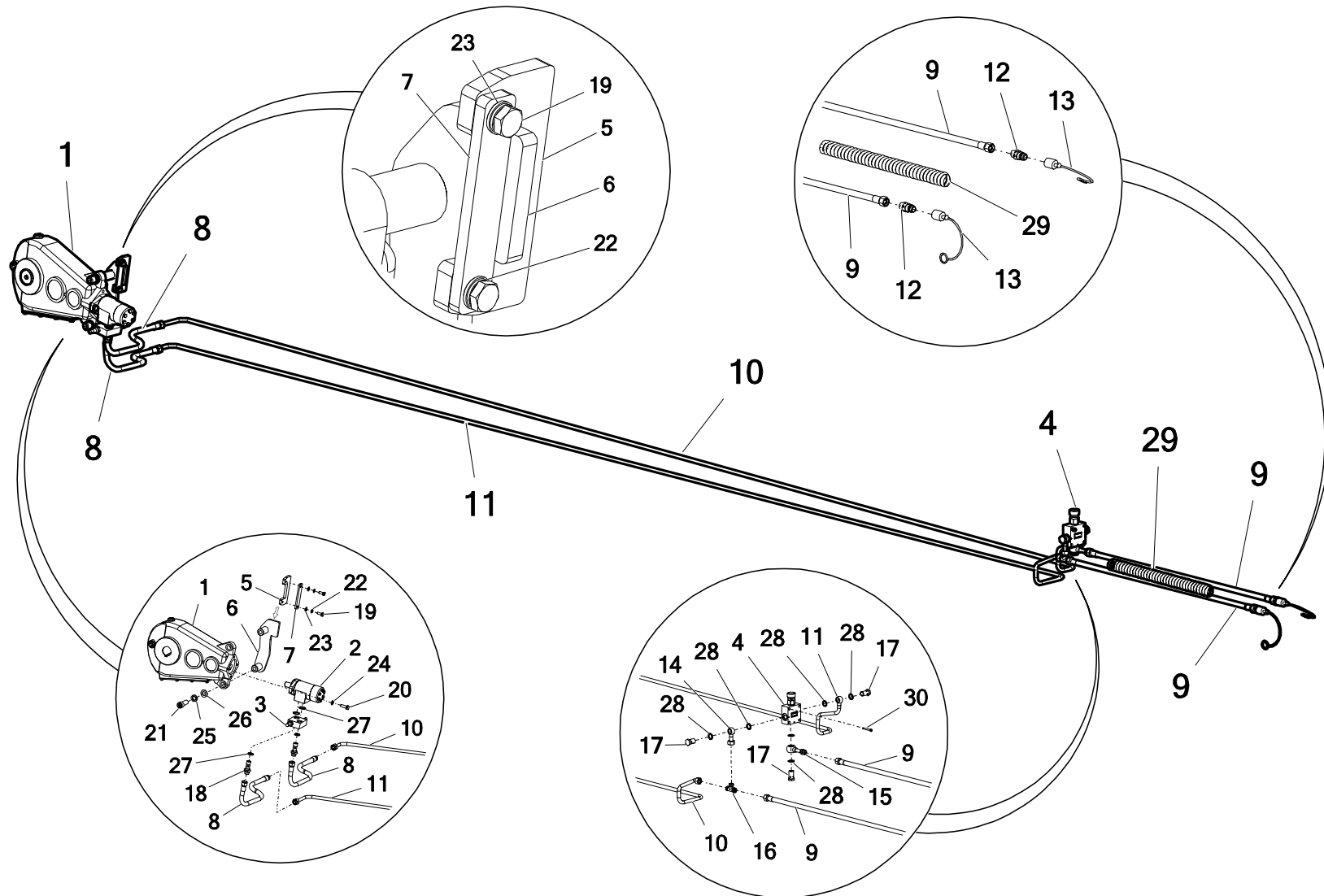
Nr	Nazwa zespołu lub części	Nr rys. lub indeks			
		N272/1	Ilość	N272/2	Ilość
14	Przyłączka prosta 1/2 edx18-1,5	24KP1/2 18	4	24KP1/2 18	4
15	Zawór-wtyczka Euro M18x1,5	24ZWE13-M18X1,5	2	24ZWE13-M18X1,5	2
16	Złączka trójnikowa 18x18x18 12L	24KT18/18/18	2	24KT18/18/18	2
17	Śruba oczkowa 1/2" 20 L36	24SO1/2"	4	24SO1/2"	4
18	Podkładka met-gum PPM22 30x22	24UPPM22	4	24UPPM22	4
19	Śruba imbus 6x50 oc 8.882302	POD-ELZ-000752	2	POD-ELZ-000752	2

41. UKŁAD HYDRAULIKI CZTEROSEKCYJNEJ – sekcja przenośnika podłogowego



Nr	Nazwa zespołu lub części	Nr rys. lub indeks			
		N272/1	Ilość	N272/2	Ilość
1	Przekładnia PRK-550-01.AAB.R1- boczna (N272/3)	POD-WPS-000153	1	POD-WPS-000153	1
2	Silnik hydrauliczny OMR 160 (BMR)	POD-HSL-000003-1	1	POD-HSL-000003-1	1
3	Zawór blokowy VAU OM 1-2 WSC - 100/100 bar	POD-HZW-000099	1	POD-HZW-000099	1
4	POD-HZW-000113	POD-HZW-000113	1	POD-HZW-000113	1
5*	Blokada przekładni TAURUS	N272 03.01.144	1	N272 03.01.144	1
6	Mocowanie przekładni bocznej kpl.	N272-3 03.39.00	1	N272-3 03.39.00	1
7	Zabezpieczenie mocowania przekładni N272-3 03.00.11	N272-3 03.00.11	1	N272-3 03.00.11	1
8	Przewód hydrauliczny AB/233/13 L-700	POD-HPR-000628	2	POD-HPR-000628	2
9	Przewód hydrauliczny AA/233/13 L-3000		2		2
10	Rurka stalowa podajnika N272 11.00.02		1		1
11	Rurka stalowa podajnika N272 11.00.01		1		1
12	Zawór-wtyczka Euro 13 M22x1,5	24WE13	2	24WE13	2
13	Nasadka zaworu wtyczki EURO 13 (ziel,żół,nieb,czerw)	24ZWNE13	2	24ZWNE13	2
14	Oczko 1-2 + Rurka $\varnothing 15$ L=50 + Pierścień $\varnothing 15$ + Nakrętka M22	POD-HPR-000628	1	POD-HPR-000628	1
15	Oczko 3-4 + przyłącza M22x1,5		1		1
16	Złącza trójnikowa 22x22x22 15L	POD-HKR-000007-1	1	POD-HKR-000007-1	1
17	Śruba oczkowa 1/2" 20 L36	24SO1/2"	3	24SO1/2"	3

41. UKŁAD HYDRAULIKI CZTEROSEKCYJNEJ – sekcja przenośnika podłogowego

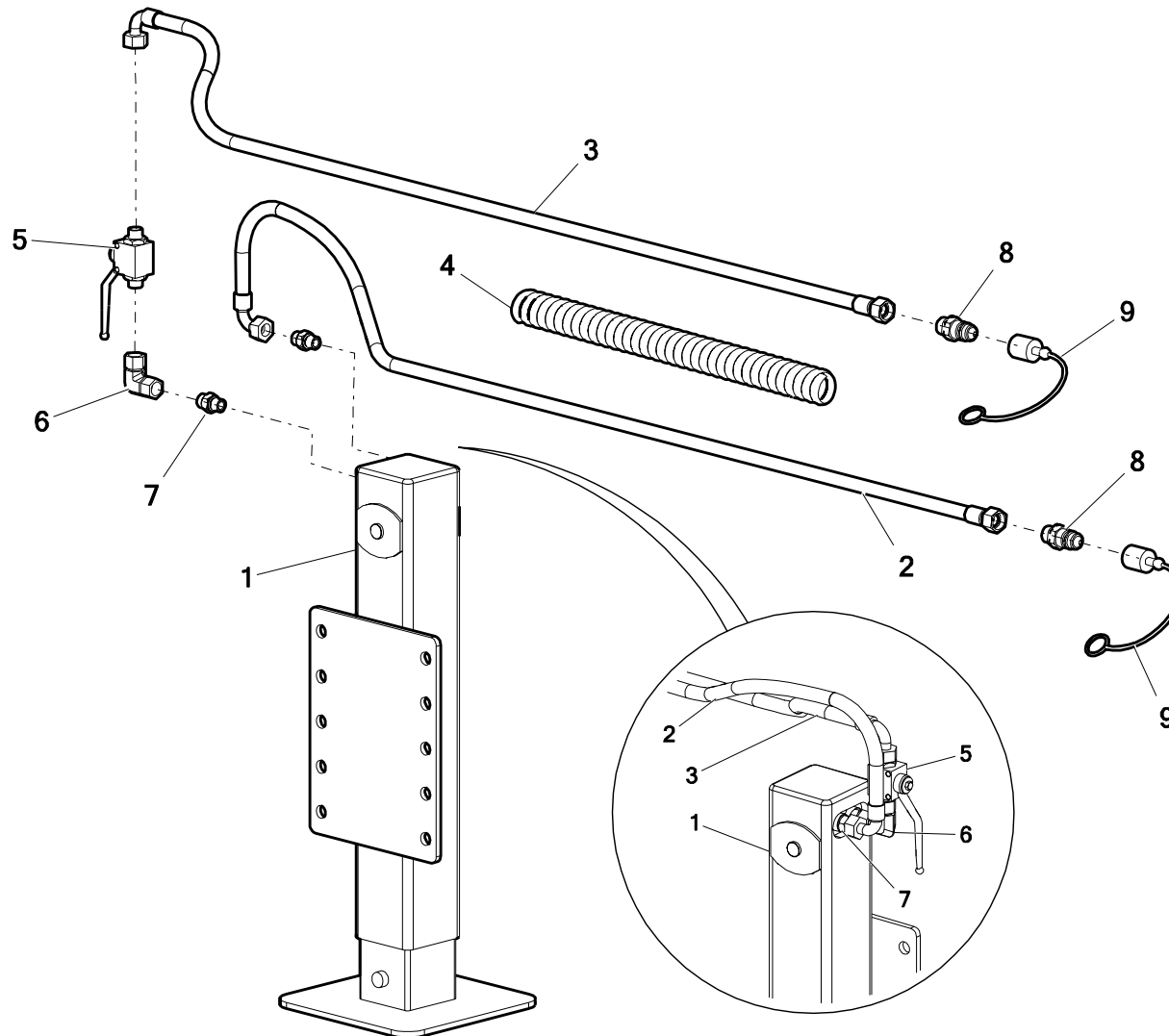


Nr	Nazwa zespołu lub części	Nr rys. lub indeks			
		N272/1	Ilość	N272/2	Ilość
18	Śruba hydrauliczna przyłączeniowa do silnika M22x1,5	POD-HZW-000099	2	POD-HZW-000099	2
19	Śruba 10x25oc 8,8 82105 82105	23S10/25OC 8,8	2	23S10/25OC 8,8	2
20	Śruba 12x35oc 8,8 82105 82105	23S12/35OC 8,8	2	23S12/35OC 8,8	2
21	Śruba imbus 20x60oc 12,9 82302	POD-ELZ-000859	2	POD-ELZ-000859	2
22	Podkładka spr.10,2oc 82008 82008	23P10SP	2	23P10SP	2
23	Podkładka okr.10oc 82005 82005	23P10 82005	2	23P10 82005	2
24	Podkładka spr.12oc 82008 82008	23P12SP	2	23P12SP	2
25	Podkładka spr.20,5oc 82008 82008	23P20SP	2	23P20SP	2
26	Podkładka okr.20oc 82005 82005	23P20OOC	2	23P20OOC	2
27	Podkładka met-gum PPM 3/4" (M27)	POD-HPZ-000052	4	POD-HPZ-000052	4
28	Podkładka met-gum PPM22 30x22	24UPPM22	6	24UPPM22	6
29	Ośłona spiralna HG-32/średnica wew.28/ (25-32)	POD-HPZ-000042-1	14 mb	POD-HPZ-000042-1	14 mb
30	Śruba imbusowa 6x50cz 8,8 82302 82302 8,8	23SI6/50 8,8	4	23SI6/50 8,8	4

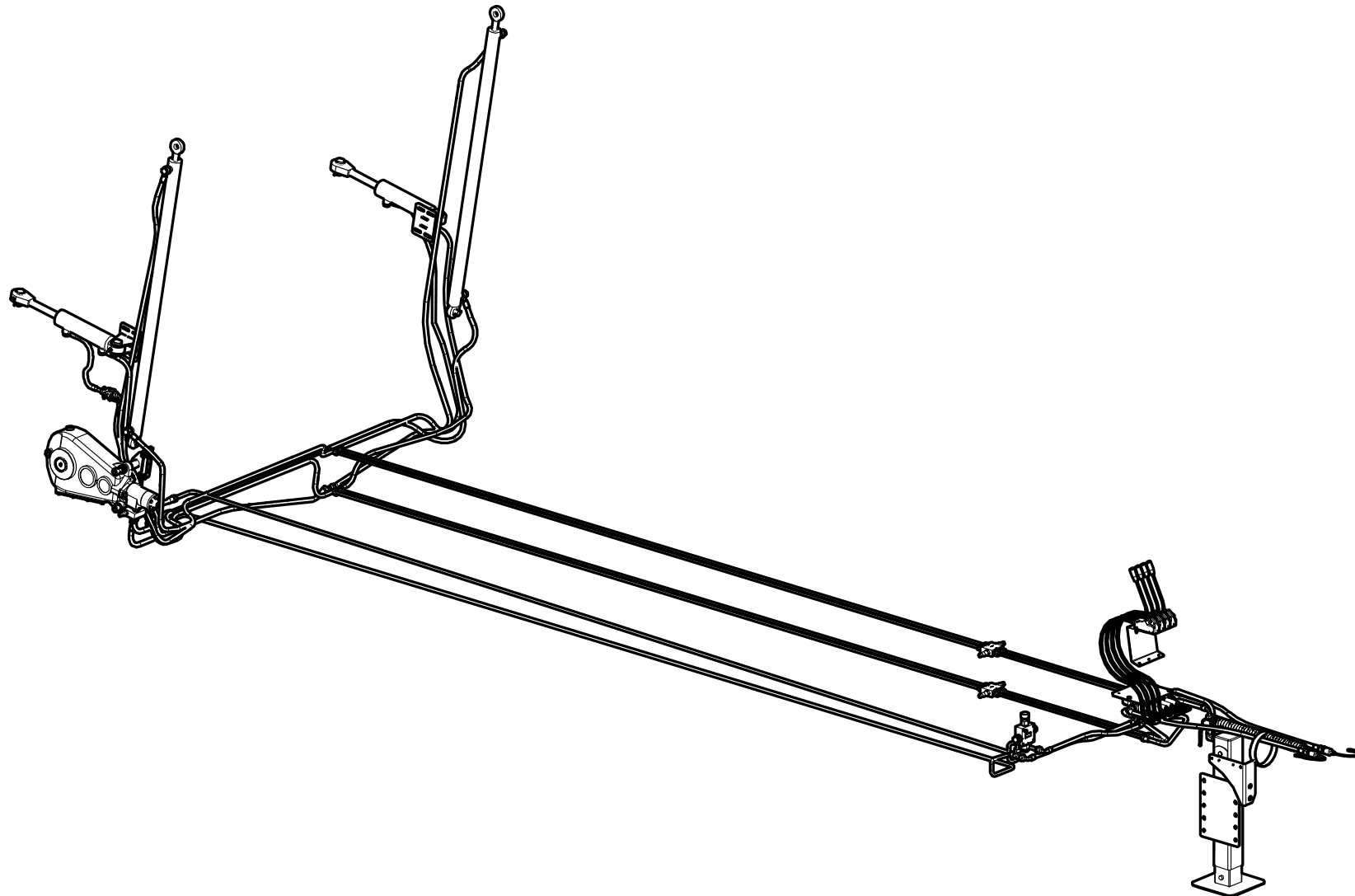
Legenda:

5* - część nieodłączna Skorupy – N272-1 03.01.00.5, N272 03.01.00

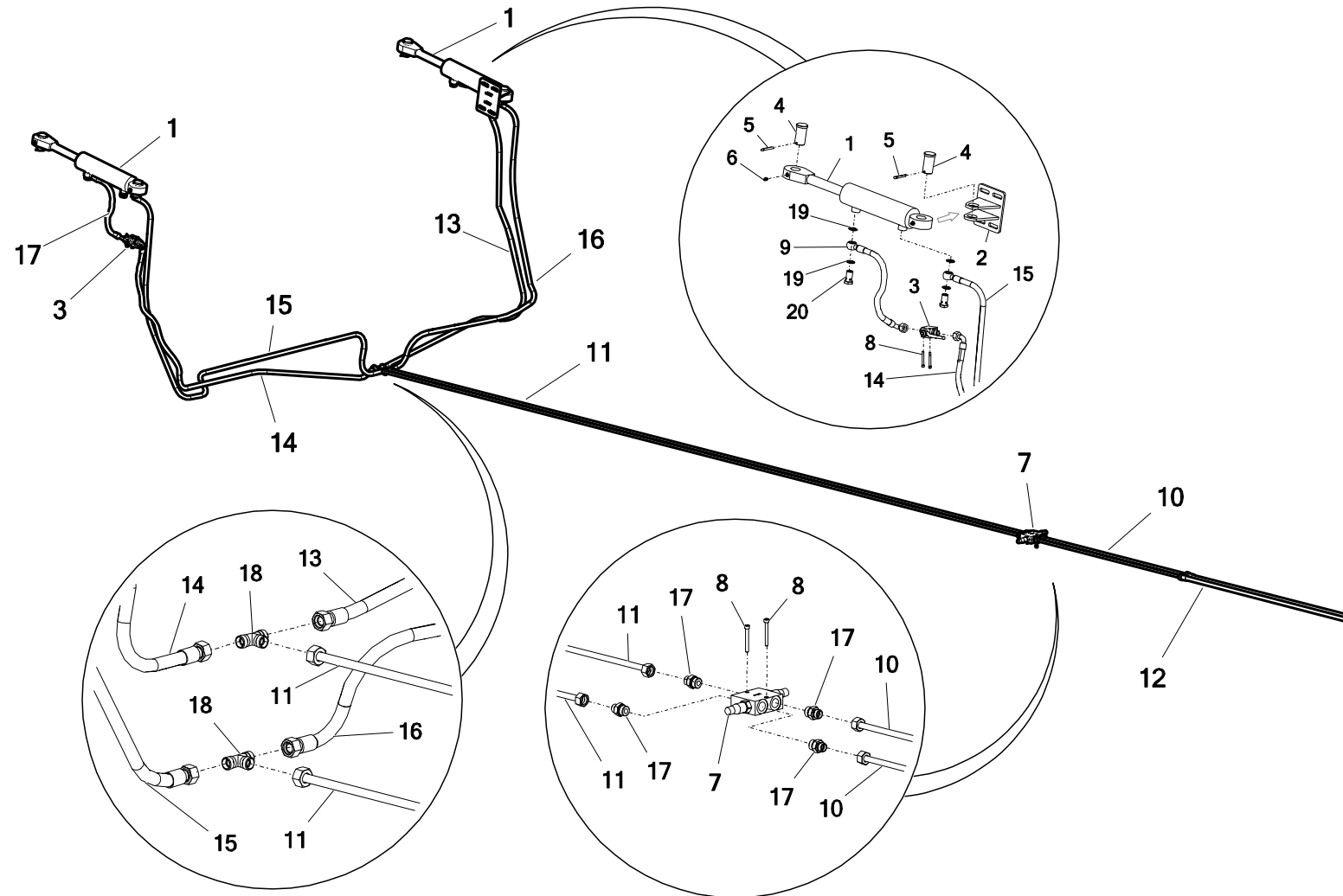
42. UKŁAD HYDRAULIKI CZTEROSEKCYJNEJ – sekcja stopki hydraulicznej



Nr	Nazwa zespołu lub części	Nr rys. lub indeks			
		N272/1	Ilość	N272/2	Ilość
1	Stopka podporowa	N274 16.01.00	1	N274 16.01.00	1
2	Przewód hydrauliczny A90A/214/10 L- 3000	POD-HPR-0000454	1	POD-HPR-0000454	1
3	Przewód hydrauliczny A90A/214/10 L- 2900		1		1
4	Ośłona spiralna HG-32/średnica wew.28/ (25-32)	POD-HPZ-000042-1	3,5 mb	POD-HPZ-000042-1	3,5 mb
5	Zawór kulowy RS2 12L (z otworami)	POD-HZW-000032	1	POD-HZW-000032	1
6	Złączka kolankowa nastawna AA M18x1,5 12L	POD-HKR-000120	1	POD-HKR-000120	1
7	Przyłączka prosta 3/8x18-1,5 12LR	24KP3/8 18	2	24KP3/8 18	2
8	Zawór-wtyczka Euro 13 M22x1,5	24WE13	2	24WE13	2
9	Nasadka zaworu wtyczki EURO 13 (ziel,żół,nieb,czerw)	24ZWNE13	2	24ZWNE13	2

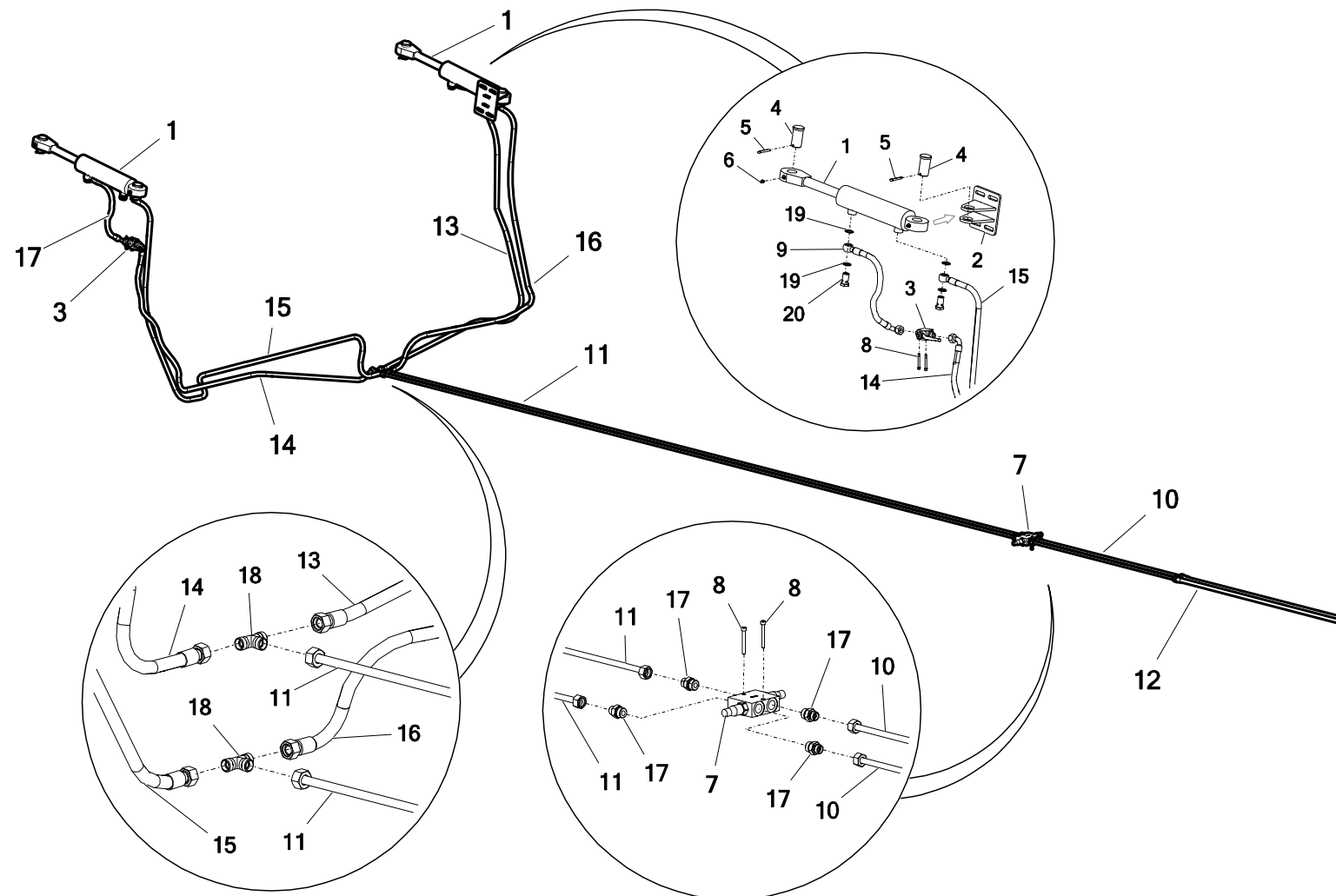
43. UKŁAD HYDRAULIKI CZTEROSEKCYJNEJ Z ROZDZIELACZEM KPL.

44. UKŁAD HYDRAULIKI CZTEROSEKCYJNEJ Z ROZDZIELACZEM – sekcja osłony adaptera pionowego



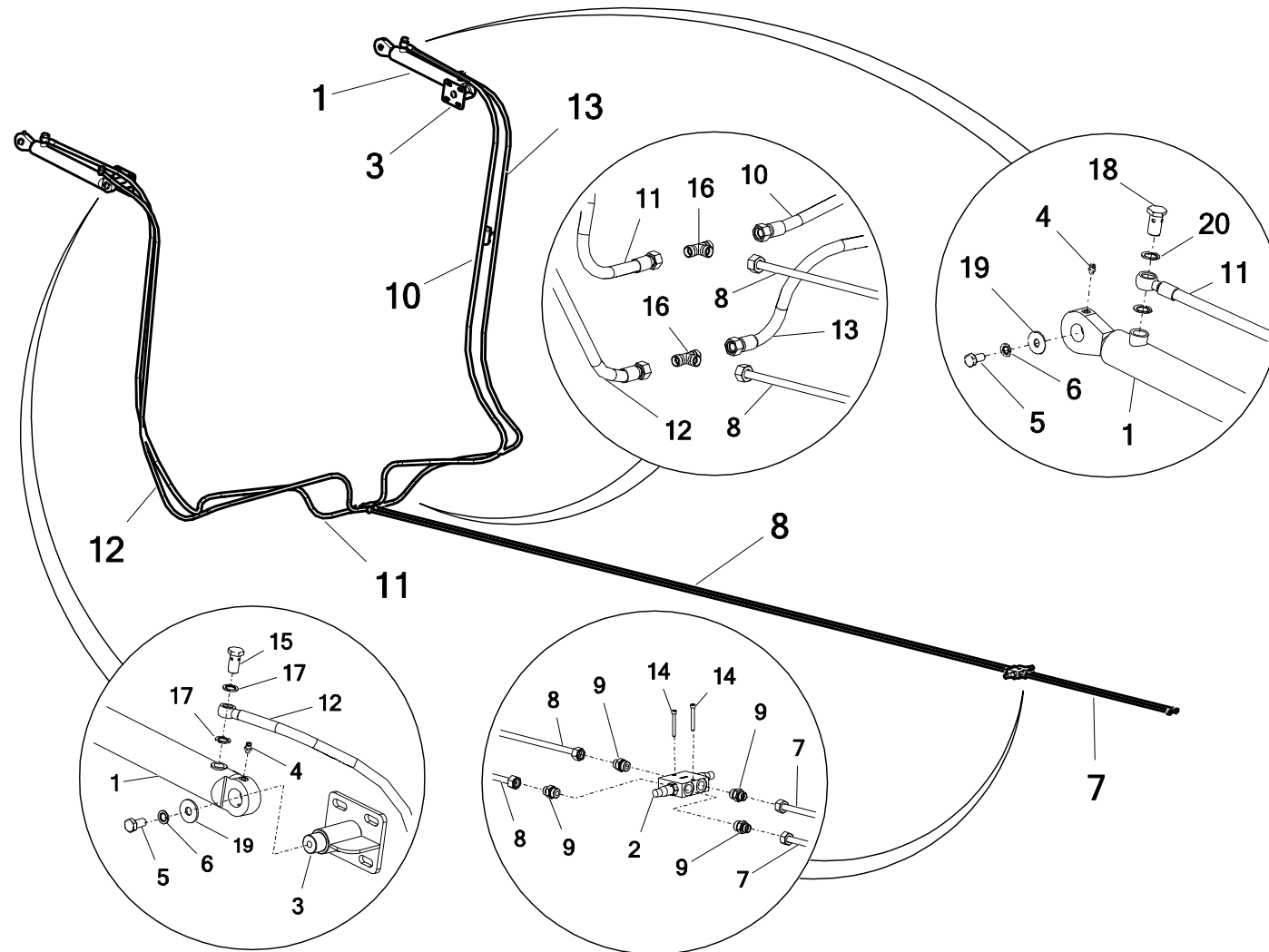
Nr	Nazwa zespołu lub części	Nr rys. lub indeks			
		N272/1	Ilość	N272/2	Ilość
1	Siłownik UCJ2FW-63/36/150z LL+UUE2s*L-432	POD-HSL-000147	2	POD-HSL-000147	2
2	Mocowanie siłownika N272 03.36.00.1	N272 03.36.00.1	2	N272 03.36.00.1	2
3	Zawór kulowy RS2 12L (z otworami)	POD-HZW-000032	1	POD-HZW-000032	1
4	Sworzeń siłownika nadstawki	N272-3 05.10.02	4	N272-3 05.10.02	4
5	POD-ELZ-000440	POD-ELZ-000440	4	POD-ELZ-000440	4
6	Smarowniczką M6x1,0 prosta	23SM	4	23SM	4
7	Zawór przelewowy krzyżowy VBDC3802 210b -VAU 1/2cal	24ZP	1	24ZP	1
8	Śruba imbus 6x50 oc 8.882302	POD-ELZ-000752	2	POD-ELZ-000752	2
9	Przewód hydrauliczny A90RNM/21_/10 L-350	POD-HPR-000828	1	POD-HPR-000628	1
10	Rurka dolna siłownika I ø12 N272 03.20.01 L-950		2		2
11	Rurka dolna siłownika II ø12 N272 03.20.02 L-3900		2		2
12	Przewód hydrauliczny AB/233/13 L-700		2		2
13	Przewód hydrauliczny ARNM/21_/10 L-1900		1		1
14	Przewód hydrauliczny AA90/211/10 L-2150		1		1

44. UKŁAD HYDRAULIKI CZTEROSEKCYJNEJ Z ROZDZIELACZEM – sekcja osłony adaptera pionowego



Nr	Nazwa zespołu lub części	Nr rys. lub indeks			
		N272/1	Ilość	N272/2	Ilość
15	Przewód hydrauliczny ARNM/21_/10 L-2350	POD-HPR-000828	1	POD-HPR-000628	1
16	Przewód hydrauliczny ARNM/21_/10 L-1750		1		1
17	Przyłączka prosta 1/2 edx18-1,5	24KP1/2 18	4	24KP1/2 18	4
18	Złączka trójnikowa 18x18x18 12L	24KT18/18/18	2	24KT18/18/18	2
19	Podkładka met-gum PPM22 30x22	24UPPM22	4	24UPPM22	4
20	Śruba oczkowa 1/2" 20 L36	24SO1/2"	4	24SO1/2"	4

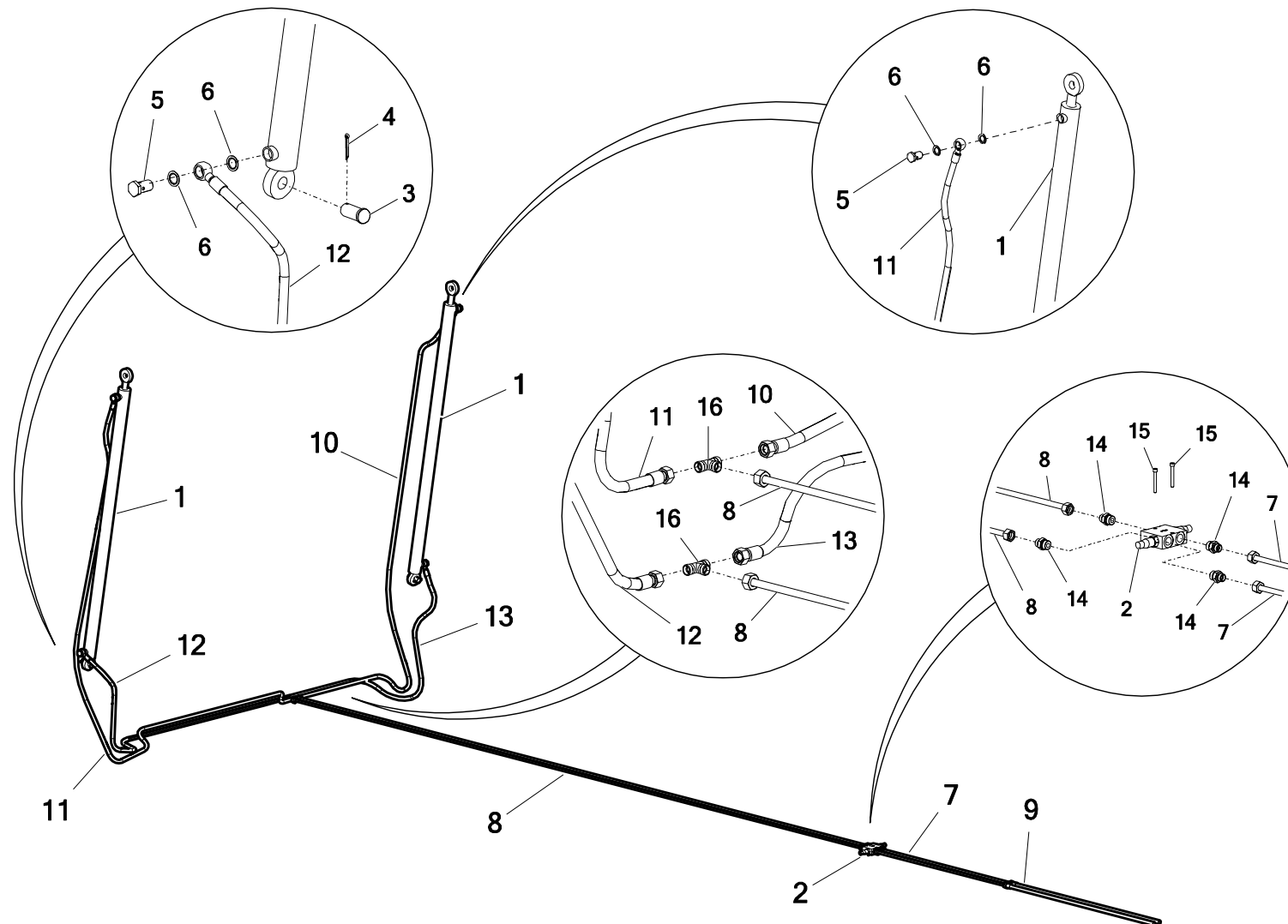
45. UKŁAD HYDRAULIKI CZTEROSEKCYJNEJ Z ROZDZIELACZEM – sekcja osłony adaptera poziomego



Nr	Nazwa zespołu lub części	Nr rys. lub indeks			
		N272/1	Ilość	N272/2	Ilość
1	Siłownik 50/28/300z+U L-532	24SCJ2F-16-50/28/300	2	24SCJ2F-16-50/28/300	2
2	Zawór przelewowy krzyżowy VBDC3802 210b -VAU 1/2cal	24ZP	1	24ZP	1
3	Mocowanie siłownika kłapy poziomej	N272 03.38.00	2	N272 03.38.00	2
4	Smarowniczką M6x1,0 prosta	23SM	4	23SM	4
5	Śruba 12x25oc 8,8 82105 82105	23S12/25OC 8,8	4	23S12/25OC 8,8	4
6	Podkładka spr. 12oc 82008 82008	23P12SP	2	23P12SP	2
7	Rurka dolna siłownika I ø12 N272 03.20.01 L-950	POD-HPR-000828	2	POD-HPR-000628	2
8	Rurka dolna siłownika II ø12 N272 03.20.02 L-3900		2		2
9	Przyłączka prosta 1/2 edx18-1,5	24KP1/2 18	4	24KP1/2 18	4
10	Przewód hydrauliczny ARNM/21_/10 L-1900	POD-HPR-000828	1	POD-HPR-000628	1
11	Przewód hydrauliczny AA90/211/10 L-2150		1		1
12	Przewód hydrauliczny ARNM/21_/10 L-2350		1		1
13	Przewód hydrauliczny ARNM/21_/10 L-1750		1		1
14	Śruba imbus 6x50 oc 8.882302	POD-ELZ-000752	2	POD-ELZ-000752	2

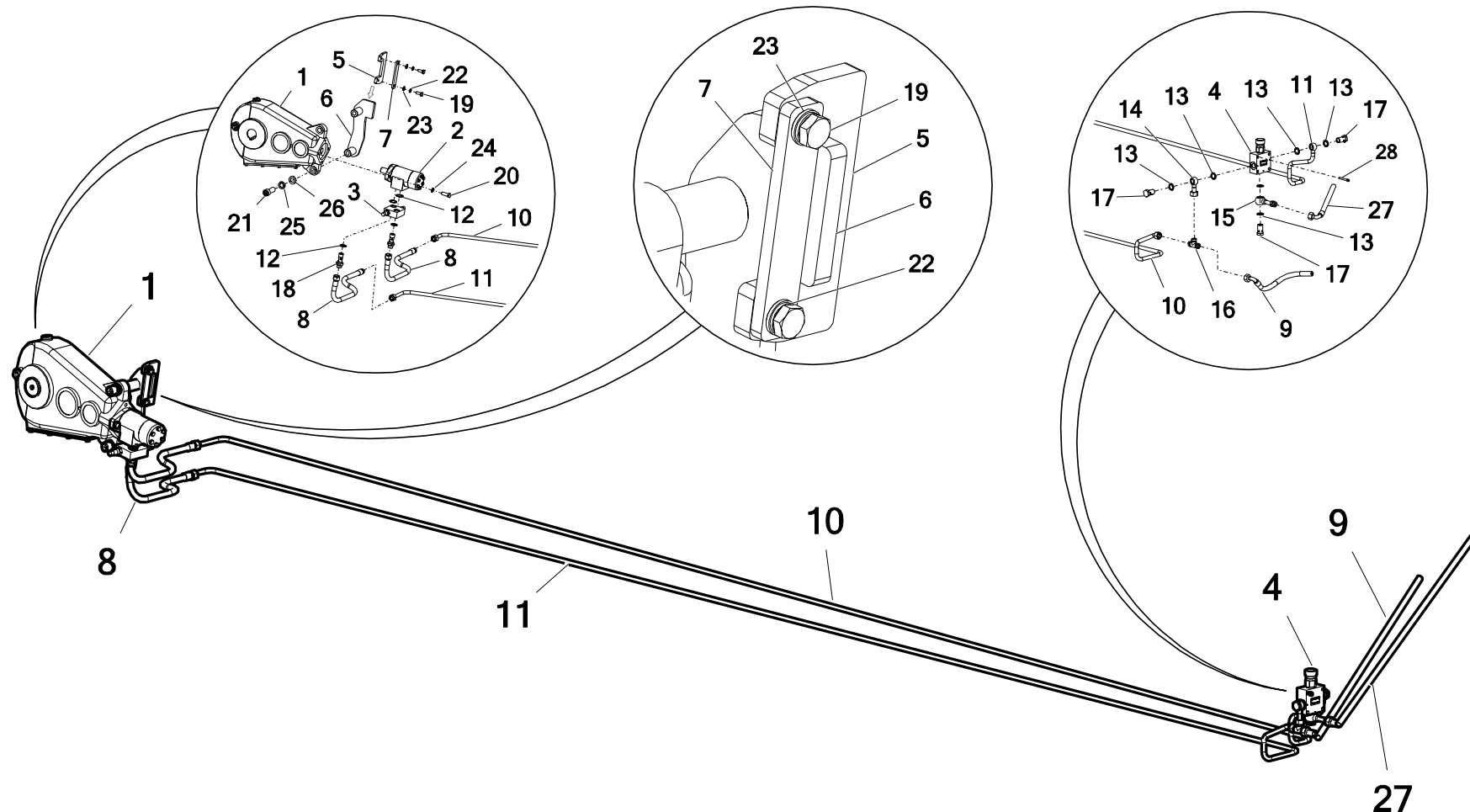
Nr	Nazwa zespołu lub części	Nr rys. lub indeks			
		N272/1	Ilość	N272/2	Ilość
15	Śruba oczkowa M16x1,5 15 L31	24SO16/1,5	2	24SO16/1,5	2
16	Złączka trójkątna 18x18x18 12L	24KT18/18/18	2	24KT18/18/18	2
17	Podkładka met-gum PPM 16 24x16	24UPPM16	4	24UPPM16	4
18	Śruba oczkowa 1/2" 20 L36	24SO1/2"	2	24SO1/2"	2
19	Podkładka okr.12oc pow 82030	23P12OOC	2	23P12OOC	2
20	Podkładka met-gum PPM22 30x22	24UPPM22	4	24UPPM22	4

46. UKŁAD HYDRAULIKI CZTEROSEKCYJNEJ Z ROZDZIELACZEM – sekcja zasuw



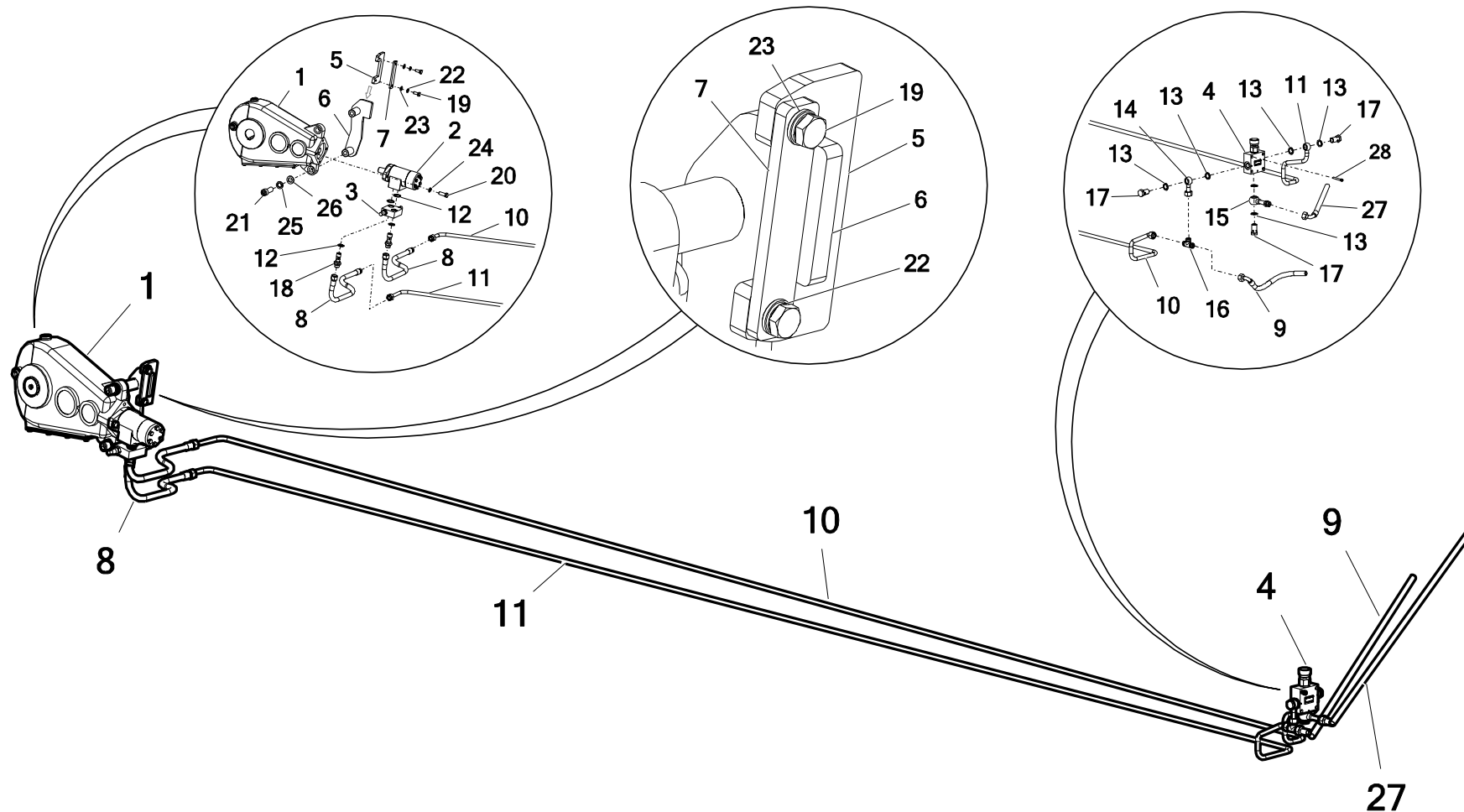
Nr	Nazwa zespołu lub części	Nr rys. lub indeks			
		N272/1	Ilość	N272/2	Ilość
1	Siłownik USJ2F-50/28/1300*L-1477	POD-HSL-000023-1	2	POD-HSL-000023-1	2
2	Zawór przelewowy krzyżowy VBDC3802 210b -VAU 1/2cal	24ZP	1	24ZP	1
3	Sworzeń zasuwy N272-3 04.03.02	N272-3 04.03.02	2	N272-3 04.03.02	2
4	Zawlecзка 5x40	POD-ELZ-000994	2	POD-ELZ-000994	2
5	Śruba oczkowa 1/2" 20 L36	24SO1/2"	4	24SO1/2"	4
6	Podkładka met-gum PPM22 30x22	24UPPM22	4	24UPPM22	4
7	Rurka dolna siłownika I ø12 N272 03.20.01 L-950	POD-HPR-000828	2	POD-HPR-000628	2
8	Rurka dolna siłownika II ø12 N272 03.20.02 L-3900		2		2
9	Przewód hydrauliczny AB/233/13 L-700		2		2
10	Przewód hydrauliczny ARNM/21_/10 L-1900		1		1
11	Przewód hydrauliczny AA90/211/10 L-2150		1		1
12	Przewód hydrauliczny ARNM/21_/10 L-2350		1		1
13	Przewód hydrauliczny ARNM/21_/10 L-1750	1	1	1	
14	Przyłączka prosta 1/2 edx18-1,5	24KP1/2 18	4	24KP1/2 18	4
15	Śruba imbus 6x50 oc 8.882302	POD-ELZ-000752	2	POD-ELZ-000752	2
16	Złączka trójnikowa 18x18x18 12L	24KT18/18/18	2	24KT18/18/18	2

47. UKŁAD HYDRAULIKI CZTEROSEKCYJNEJ Z ROZDZIELACZEM – sekcja przenośnika podłogowego



Nr	Nazwa zespołu lub części	Nr rys. lub indeks			
		N272/1	Ilość	N272/2	Ilość
1	Przekładnia PRK-550-01.AAB.R1- boczna (N272/3)	POD-WPS-000153	1	POD-WPS-000153	1
2	Silnik hydrauliczny OMR 160 (BMR)	POD-HSL-000003-1	1	POD-HSL-000003-1	1
3	Zawór blokowy VAU OM 1-2 WSC - 100/100 bar	POD-HZW-000099	1	POD-HZW-000099	1
4	POD-HZW-000113	POD-HZW-000113	1	POD-HZW-000113	1
5*	Blokada przekładni TAURUS	N272 03.01.144	1	N272 03.01.144	1
6	Mocowanie przekładni bocznej kpl.	N272-3 03.39.00	1	N272-3 03.39.00	1
7	Zabezpieczenie mocowania przekładni N272-3 03.00.11	N272-3 03.00.11	1	N272-3 03.00.11	1
8	Przewód hydrauliczny AB/233/13 L-700	POD-HPR-000828	2	POD-HPR-000628	2
9	Przewód hydrauliczny A90A90/233/13 L-650 K270		1		1
10	Rurka stalowa podajnika N272 11.00.02		1		1
11	Rurka stalowa podajnika N272 11.00.01		1		1
12	Podkładka met-gum PPM 3/4" (M27)	POD-HPZ-000052	4	POD-HPZ-000052	4
13	Podkładka met-gum PPM22 30x22	24UPPM22	6	24UPPM22	6
14	Oczko 1-2 + Rurka $\varnothing 15$ L=50 + Pierścień $\varnothing 15$ + Nakrętka M22	POD-HPR-000628	1	POD-HPR-000628	1
15	Oczko 3-4 + przyłączka M22x1,5		1		1

47. UKŁAD HYDRAULIKI CZTEROSEKCYJNEJ Z ROZDZIELACZEM – sekcja przenośnika podłogowego

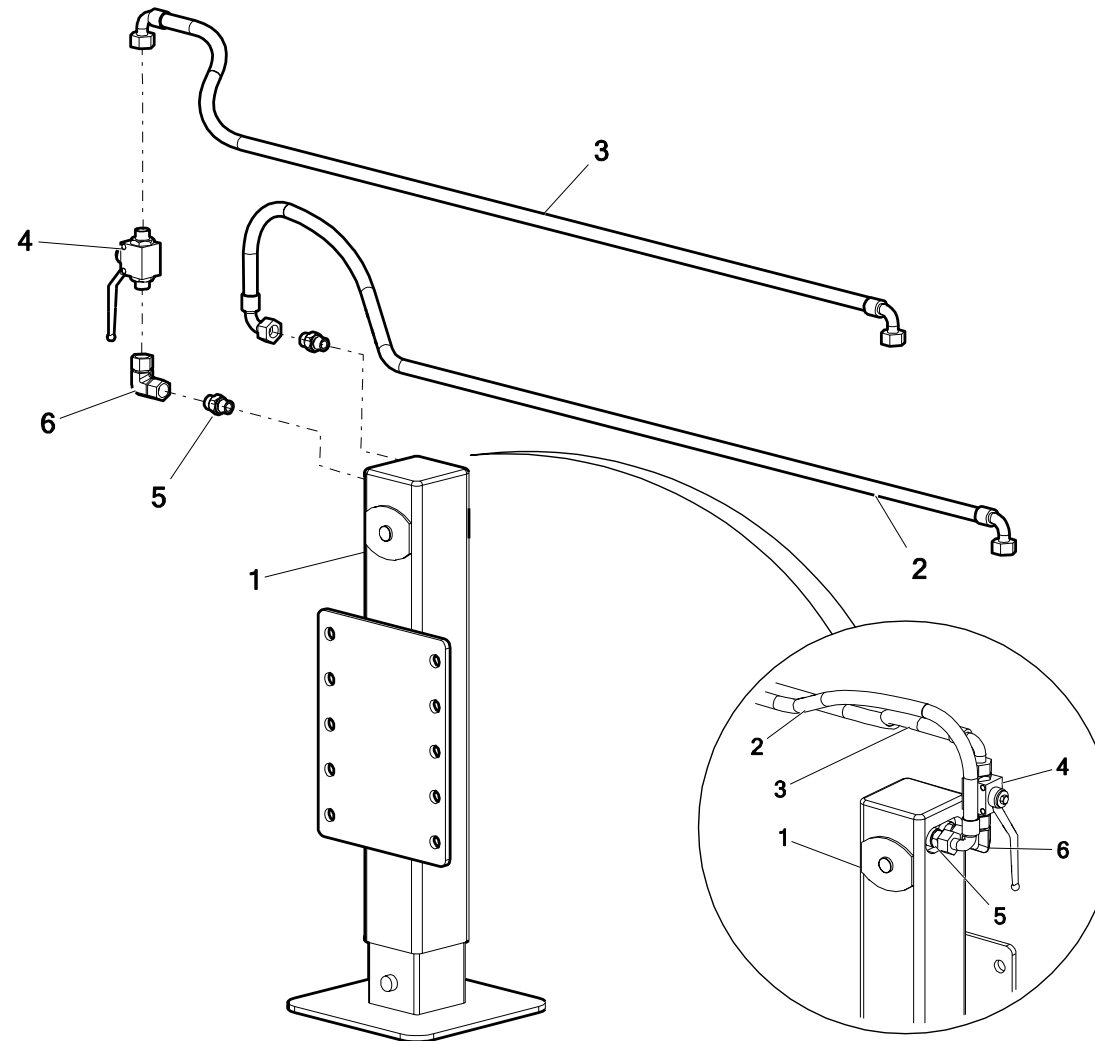


Nr	Nazwa zespołu lub części	Nr rys. lub indeks			
		N272/1	Ilość	N272/2	Ilość
16	Złączka trójnikowa 22x22x22 15L	POD-HKR-000007-1	1	POD-HKR-000007-1	1
17	Śruba oczkowa 1/2" 20 L36	24SO1/2"	3	24SO1/2"	3
18	Śruba hydrauliczna przyłączeniowa do silnika M22x1,5	POD-HZW-000099	2	POD-HZW-000099	2
19	Śruba 10x25oc 8,8 82105 82105	23S10/25OC 8,8	2	23S10/25OC 8,8	2
20	Śruba 12x35oc 8,8 82105 82105	23S12/35OC 8,8	2	23S12/35OC 8,8	2
21	Śruba imbus 20x60oc 12,9 82302	POD-ELZ-000859	2	POD-ELZ-000859	2
22	Podkładka spr.10,2oc 82008 82008	23P10SP	2	23P10SP	2
23	Podkładka okr.10oc 82005 82005	23P10 82005	2	23P10 82005	2
24	Podkładka spr.12oc 82008 82008	23P12SP	2	23P12SP	2
25	Podkładka spr.20,5oc 82008 82008	23P20SP	2	23P20SP	2
26	Podkładka okr.20oc 82005 82005	23P20OOC	2	23P20OOC	2
27	Przewód hydrauliczny A90A90/233/13 L-600 K270	POD-HPR-000828	1	POD-HPR-000828	1
28	Śruba imbusowa 6x50cz 8,8 82302 82302 8,8	23SI6/50 8,8	4	23SI6/50 8,8	4

Legenda:

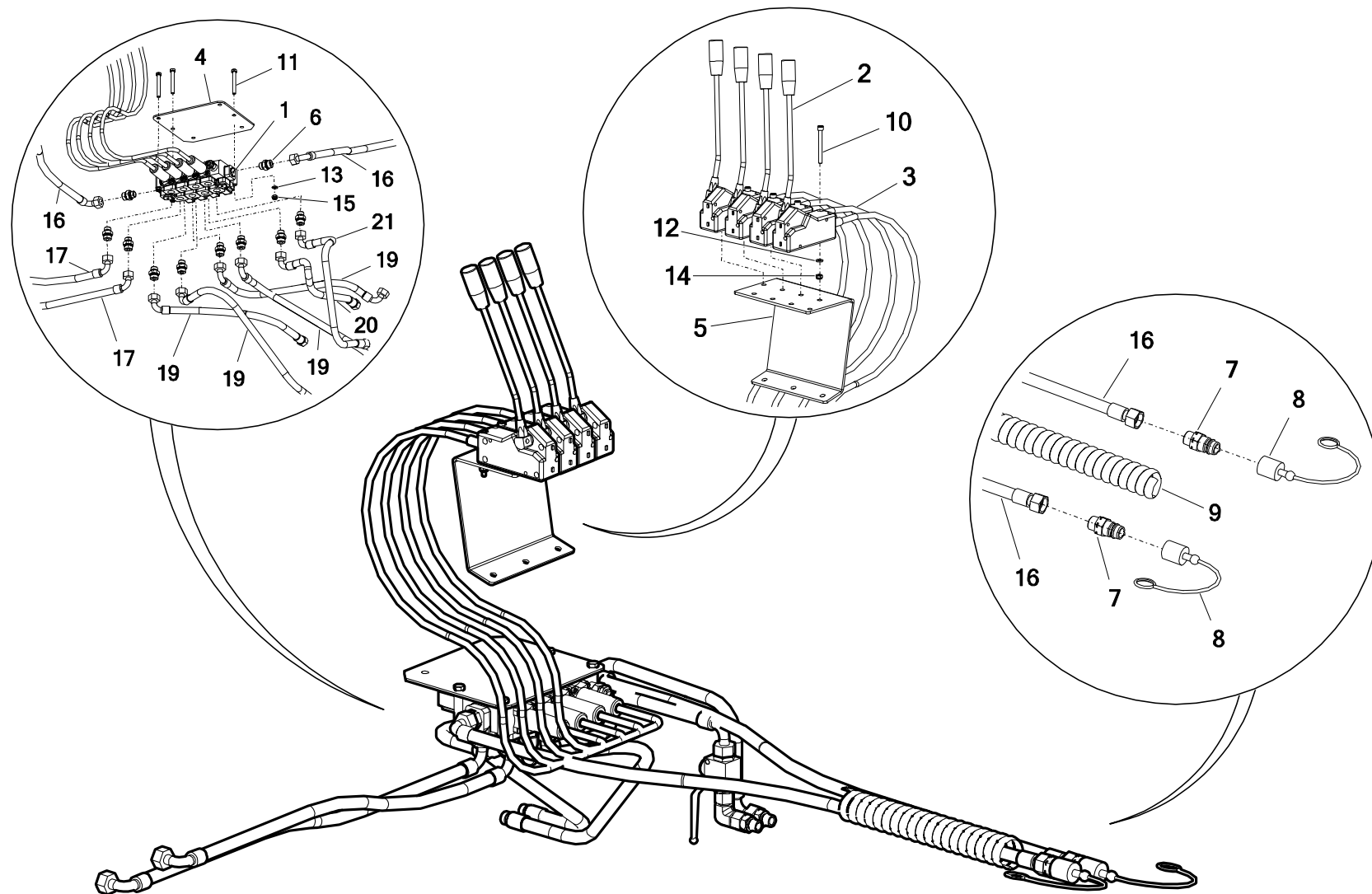
5* - część nieodłączna Skorupy – N272-1 03.01.00.5, N272 03.01.00

48. UKŁAD HYDRAULIKI CZTEROSEKCYJNEJ Z ROZDZIELACZEM – sekcja stopki podporowej



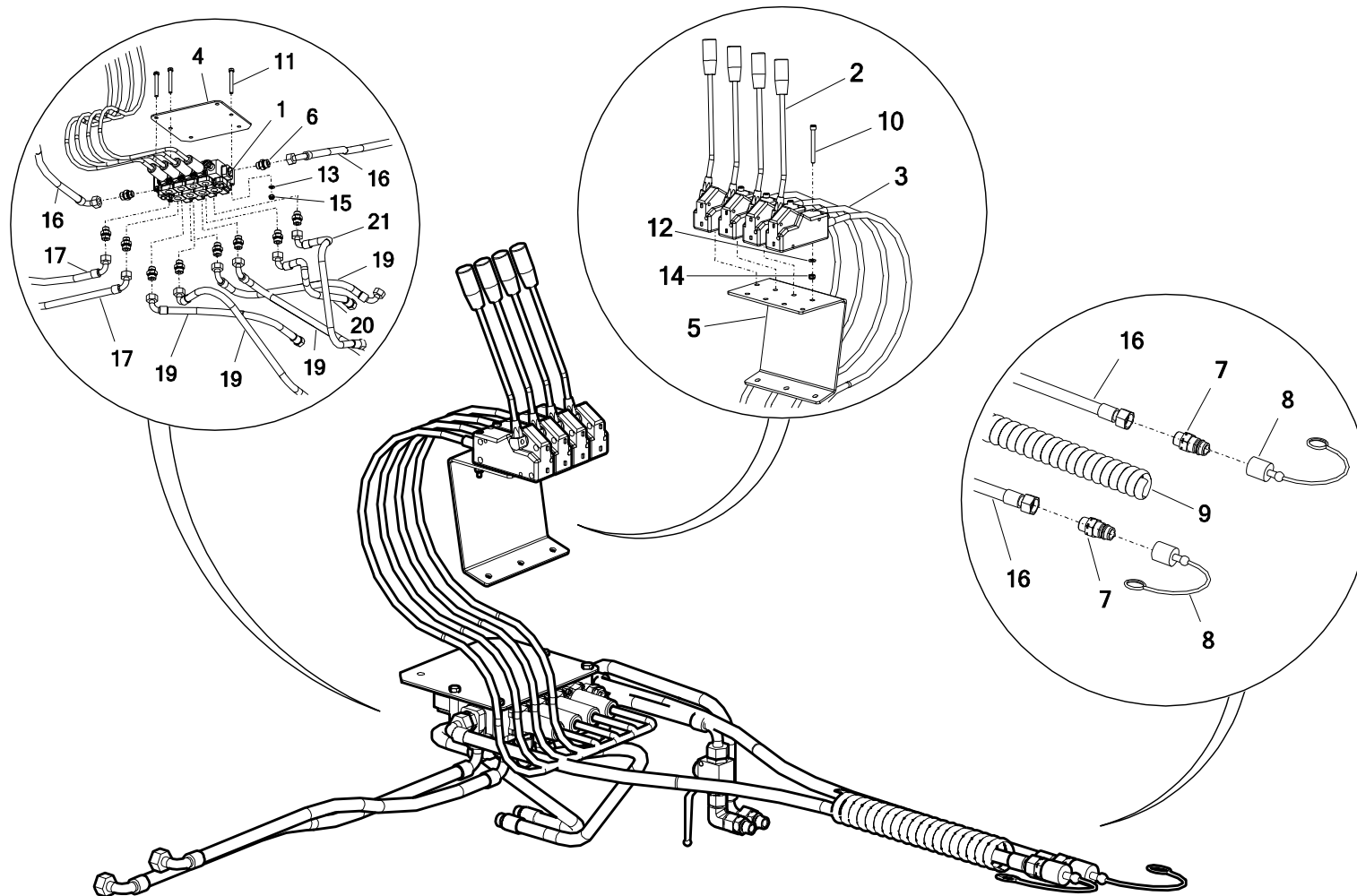
Nr	Nazwa zespołu lub części	Nr rys. lub indeks			
		N272/1	Ilość	N272/2	Ilość
1	Stopka podporowa	N274 16.01.00	1	N274 16.01.00	1
2	Przewód hydrauliczny A90A90/211/10 L-450 K180	POD-HPR-000828	1	POD-HPR-000828	1
3	Przewód hydrauliczny A90A90/211/10 L-550		1		1
4	Zawór kulowy RS2 12L (z otworami)	POD-HZW-000032	1	POD-HZW-000032	1
5	Złączka kolankowa nastawna AA M18x1,5 12L	POD-HKR-000120	1	POD-HKR-000120	1
6	Przyłączka prosta 3/8x18-1,5 12LR	24KP3/8 18	2	24KP3/8 18	2

49. UKŁAD HYDRAULIKI CZTEROSEKCYJNEJ Z ROZDZIELACZEM – sekcja sterowania



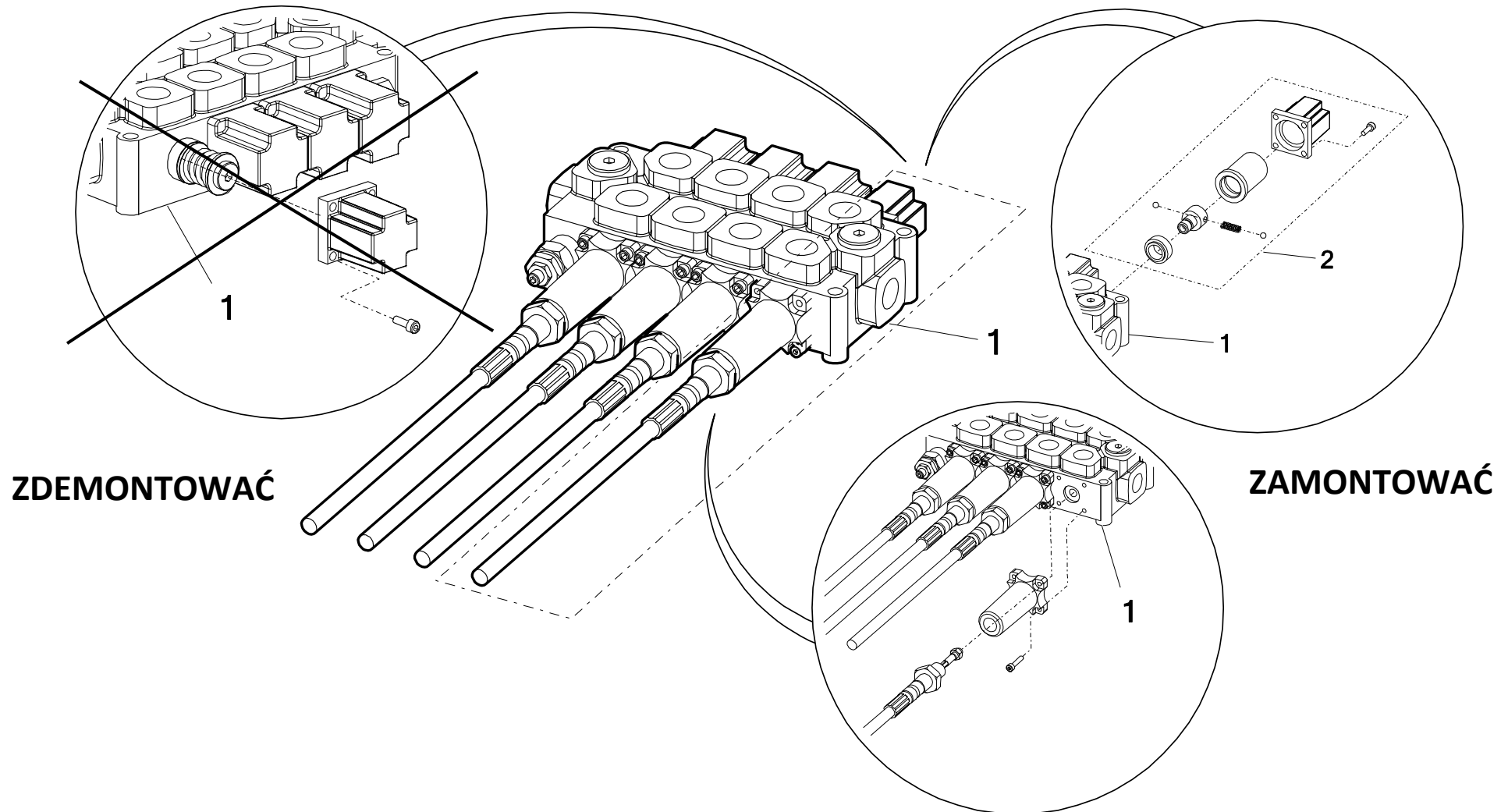
Nr	Nazwa zespołu lub części	Nr rys. lub indeks			
		N272/1	Ilość	N272/2	Ilość
1	Rozdzielacz MD4 linki Q45	24R4-SEK.	1	24R4-SEK.	1
2	Dźwignia sterownika do linki	24DZS	4	24DZS	4
3	Linka sterująca L-3500 (widelka)	POD-HPZ-000045-1	4	POD-HPZ-000045-1	4
4	Wspornik rozdzielacza (4-sek) N272 03.20.13	N272 03.20.13	1	N272 03.20.13	1
5	Wspornik dźwigni rozdzielacza N272 03.20.12	N272 03.20.12	1	N272 03.20.12	1
6	Przyłączka prosta 1/2 edx18-1,5	24KP1/2 18	10	24KP1/2 18	10
7	Zawór-wtyczka EURO 13 M22x1,5	24ZWE13	2	24ZWE13	2
8	Nasadka zaworu wtyczki EURO 13 (ziel,żół,nieb,czerw)	24ZWNE13	2	24ZWNE13	2
9	Oslona spiralna HG-32/średnica wew.28/ (25-32)	POD-HPZ-000042-1	2,5 mb	POD-HPZ-000042-1	2,5 mb
10	Śruba imbus 6x60 oc 8.8 82302	POD-ELZ-000776	8	POD-ELZ-000776	8
11	Śruba 8x65oc 8.8 82101	POD-ELZ-000527	3	POD-ELZ-000527	3
12	Podkładka okr.6oc 82005 82005	23P6OOC	8	23P6OOC	8
13	Podkładka okr.8oc pow 82030	23P8OC 82030	3	23P8OC 82030	3
14	Nakrętka samokontruująca m6oc 82175 8 82175 8	23NS6OC	8	23NS6OC	8
15	Nakrętka samokontruująca m8oc 82175 8 82175 8	23NS8OC	3	23NS8OC	3

49. UKŁAD HYDRAULIKI CZTEROSEKCYJNEJ Z ROZDZIELACZEM – sekcja sterowania



Nr	Nazwa zespołu lub części	Nr rys. lub indeks			
		N272/1	Ilość	N272/2	Ilość
16	Przewód hydrauliczny A90A/233/13 L-2500	POD-HPR-000828	2	POD-HPR-000828	
17	Przewód hydrauliczny A90A90/233/13 L-600 K270		1		1
18	Przewód hydrauliczny A90A90/233/13 L-650 K270		1		1
19	Przewód hydrauliczny A90B/211/10 L-800		4		4
20	Przewód hydrauliczny A90A90/211/10 L-450 K180		1		1
21	Przewód hydrauliczny A90A90/211/10 L-550		1		1

50. UKŁAD HYDRAULIKI CZTEROSEKCYJNEJ Z ROZDZIELACZEM – sekcja rozdzielacza



Nr	Nazwa zespołu lub części	Nr rys. lub indeks			
		N272/1	Ilość	N272/2	Ilość
1	Rozdzielacz MD4 linki Q45	24R4-SEK.	1	24R4-SEK.	1
2	Zatrząsk dwustronny do rozdzielacza Q25-30 R3	24ZDR	1	24ZDR	1

51. NOTATKI

A series of horizontal dotted lines for taking notes, spanning the width of the page.