



METAL-FACH



PRZYCZEPA ROLNICZA T963

INSTRUKCJA OBSŁUGI
INSTRUKCJA ORYGINALNA WERSJA POLSKA
WYDANIE 1
17.08.2023



UE



DEKLARACJA ZGODNOŚCI WE

Niżej podpisany:	Jacek Kucharewicz, Prezes Zarządu	
deklaruje z pełną odpowiedzialnością, że kompletna maszyna:		
PRZYCZEPA CIĘŻAROWA ROLNICZA		
1.1.	Marka (nazwa handlowa producenta)	Metal-Fach
1.2.	Typ:	T963
1.2.1.	Wariant:	T963/2 / T963/3
1.2.2.	Wersja:	
1.2.3.	Nazwa lub nazwy handlowe (jeżeli występują):	T963/2 / T963/3
1.3.	Kategoria, podkategoria i wskaźnik prędkości pojazdu:	R1a
1.4.	Nazwa przedsiębiorstwa i adres producenta:	Metal-Fach sp. z o.o. ul. Kresowa 62 16-100 Sokółka, Polska
1.4.2.	Nazwa i adres upoważnionego przedstawiciela producenta (jeśli dotyczy):	
1.5.1.	Umieszczenie tabliczki znamionowej producenta:	Na przedniej części podłużnicy ramy podwozia po prawej stronie
1.5.2.	Sposób mocowania tabliczki znamionowej producenta:	Klejona / nitowana
1.6.1.	Umieszczenie numeru identyfikacyjnego pojazdu na podwoziu	Na przedniej części podłużnicy ramy podwozia po prawej stronie
2.	Numer identyfikacyjny maszyny:	
3.	Funkcja	Przewóz materiałów sypkich

do której odnosi się niniejsza deklaracja, spełnia wymagania:
 Dyrektywy 2006/42/WE Parlamentu Europejskiego i Rady z dnia 17 maja 2006 r. w sprawie maszyn (Dz. Urz. UE L157 z 09.06.2006, str.24-86), Rozporządzenia Ministra Gospodarki z dnia 21 października 2008 r. w sprawie zasadniczych wymagań dla maszyn (Dz. U. Nr 199, poz. 1228) oraz Rozporządzenie Parlamentu Europejskiego i Rady (UE) nr 167/2013 z dnia 5 lutego 2013 r. w sprawie homologacji i nadzoru rynku pojazdów rolniczych i leśnych.

Do oceny zgodności zostały zastosowane następujące normy zharmonizowane:
 PN-EN ISO 1853+AC:2019-07, PN-EN ISO 4254-1:2016-02, PN-EN ISO 13857:2020-03
oraz normy i przepisy:
 ISO 3600:2022, PN-EN ISO 12100:2012, PN-ISO 11684:1998

Sprawozdania z badań bezpieczeństwa Nr: LBC/31/23

Osobą odpowiedzialną za udostępnienia dokumentacji technicznej maszyny jest Kierownik Działu Konstrukcyjno-Technologicznego, Metal-Fach sp. z o.o., ul. Kresowa 62, 16-100 Sokółka, Polska

Niniejsza deklaracja zgodności WE traci swoją ważność, jeżeli maszyna zostanie zmieniona lub przebudowana bez zgody producenta.

Sokółka
(Miejsce)

13.07.2023 r.
(Data)

Jacek Kucharewicz
(Podpis)

Prezes Zarządu
(Stanowisko)

Dane maszyny

Rodzaj maszyny:	Przyczepa rolnicza
Oznaczenie typu:	T963
Numer seryjny ⁽¹⁾ / VIN:	_____
Producent maszyny:	METAL-FACH Sp. z o.o. 16-100 Sokółka ul. Kresowa 62 Tel: (0-85) 711 98 40 Fax: (0-85) 711 90 65
Sprzedawca:	_____
	Adres: _____ _____
	Tel./Fax: _____ _____
Data dostawy:	_____
Właściciel lub użytkownik:	Nazwisko: _____
	Adres: _____ _____
	Tel./Fax: _____

⁽¹⁾ Dane znajdują się na tabliczce znamionowej maszyny umieszczonej na przedniej części ramy głównej maszyny

Spis treści

WSTĘP	7
1. Informacje podstawowe.....	9
1.1 Wprowadzenie	9
1.2 Identyfikacja przyczepy.....	9
1.3 Zastosowanie przyczepy zgodnie z przeznaczeniem.....	10
1.3.1 Nieprawidłowe i zabronione sposoby użytkowania.....	11
1.4 Wyposażenie podstawowe	12
1.5 Składowanie, sprzedaż i transport	12
1.5.1 Składowanie	12
1.5.2 Sprzedaż	12
1.5.3 Transport do użytkownika	13
1.5.4 Samodzielny transport przez użytkownika.....	13
1.6 Czyszczenie przyczepy	14
1.7 Przechowywanie.....	15
2. Bezpieczeństwo użytkowania.....	16
2.1 Obowiązek informacji.....	16
2.2 Ogólne przepisy bezpieczeństwa użytkowania	16
2.3 Bezpieczeństwo eksploatacji	16
2.4 Piktogram ostrzegawcze i informacyjne.....	19
2.4.1 Symbole ostrzegawcze	19
2.4.2 Rozmieszczenia piktogramów na maszynie	21
3. Dane techniczne	23
3.1 Podstawowe dane techniczne	23
3.2 Wymiary przyczep	25
3.3 Położenie środka ciężkości.....	27
3.4 Budowa ogólna i zasada działania.....	27
3.4.1 Podwozie	28
3.4.2 Powierzchnia ładunkowa.....	28
3.4.3 Hydrauliczny mechanizm przechylania skrzyni ładunkowej.....	28
3.4.4 Instalacja oświetleniowa.....	29
4. Informacje dotyczące użytkowania	30
4.1 Współpraca z ciągnikiem	30
4.1.1 Podłączanie przyczepy do ciągnika	30
4.1.2 Odłączanie przyczepy od ciągnika	31
4.2 Pierwsze uruchomienie przyczepy.....	31

4.3	Załadunek skrzyni.....	31
4.4	Rozładunek skrzyni.....	32
4.5	Przejazd po drogach publicznych	34
4.6	Instalacja hydrauliczna	34
4.6.1	Obsługa hydraulicznego układu przechylania skrzyni ładunkowej.....	34
5.	Elementy regulacji bieżącej.....	36
5.1	Koła – regulacja luzu łożysk.....	36
5.2	Koła – ogumienie.....	36
6.	Przeglądy okresowe	38
6.1	Obsługa techniczna	38
6.2	Obsługa okresowa	38
6.3	Instrukcja napraw	39
6.4	Smarowanie	40
6.5	Momenty dokręcania śrub metrycznych.....	41
7.	Usterki i ich usuwanie.....	42
8.	Autoryzowany serwis.....	43
8.1	Serwis gwarancyjny	43
8.2	Serwis bieżący.....	43
8.3	Zamawianie części zamiennych.....	43
9.	Demontaż, kasacja i ochrona środowiska.....	44
10.	Ryzyko resztkowe	45
10.1	Opis ryzyka resztkowego.....	45
10.2	Ocena ryzyka resztkowego.....	45
	INDEKSY NAZW I SKRÓTÓW	46
	INDEKS ALFABETYCZNY.....	47
	NOTATKI	49

WSTĘP

Informacje zawarte w Instrukcji Obsługi są aktualne na dzień opracowania. Producent zastrzega sobie prawo wprowadzania w maszynach zmian konstrukcyjnych, w związku z czym niektóre wielkości lub ilustracje mogą nie odpowiadać stanowi faktycznemu maszyny dostarczonej użytkownikowi. Producent zastrzega sobie prawo dokonywania zmian konstrukcyjnych, nie dokonując zmian w niniejszej instrukcji. Instrukcja Obsługi stanowi podstawowe wyposażenie maszyny. Użytkownik jest zobowiązany do zapoznania się z treścią niniejszej instrukcji przed przystąpieniem do eksploatacji oraz do przestrzegania zawartych w niej zaleceń. Zagwarantuje to bezpieczną obsługę oraz zapewni bezawaryjną pracę maszyny.

Maszyna została zaprojektowana zgodnie z normami i przepisami prawnymi zawartymi w deklaracji zgodności. Instrukcja opisuje podstawowe zasady bezpieczeństwa i obsługi przyczepy rolniczej firmy Metal-Fach.

Istotne zobowiązania producenta przedstawione są w karcie gwarancyjnej, która zawiera całkowite i obowiązujące regulacje świadczeń gwarancyjnych

Jeżeli informacje zawarte w instrukcji użytkownika okażą się niezrozumiałe należy zwrócić się o pomoc do punktu sprzedaży, w którym maszyna została zakupiona lub bezpośrednio do Producenta.

Katalog części zamiennych funkcjonuje jako oddzielny wykaz i jest dołączany w postaci płyty CD podczas zakupu maszyny, a także jest dostępny na stronie Producenta: www.metalfach.com.pl.

Niniejsza Instrukcja Obsługi, zgodnie z ustawą z dnia 4 lutego 1994 r. o prawie autorskim i prawach pokrewnych (Dz.U. 2017 poz. 880) jest chroniona prawem autorskim. Zabronione jest powielanie i rozpowszechnianie treści oraz rysunków bez zgody właściciela praw autorskich.

Adres producenta:

Metal-Fach sp. z o.o.
ul. Kresowa 62
16-100 Sokółka

Telefon kontaktowy:

Tel: (0-85) 711 98 40
Fax: (0-85) 711 90 65

Symbole wykorzystane w instrukcji:



Symbol ostrzegawczy o zagrożeniu. Wskazuje na występujący poważny stan zagrożenia, który, jeśli się go nie uniknie, może prowadzić do śmierci lub kalectwa. Symbol ostrzega o sytuacjach najbardziej niebezpiecznych.

NIEBEZPIECZEŃSTWO



Symbol zwracający uwagę na szczególnie ważne informacje i zalecenia. Nieprzestrzeganie opisanych zaleceń zagraża uszkodzeniem maszyny wskutek nieprawidłowego użytkowania.

UWAGA



Symbol wskazujący na możliwość wystąpienia stanu zagrożenia, które, jeżeli go się nie uniknie, może prowadzić do śmierci lub kalectwa. Symbol ten informuje o mniejszym stopniu ryzyka okaleczenia niż symbol zawierający słowo „NIEBEZPIECZEŃSTWO”.

OSTRZEŻENIE



Symbol wskazujący na przydatną informację.



Symbol wskazujący na czynności obsługowe, które powinny być wykonywane okresowo.

1. Informacje podstawowe

1.1 Wprowadzenie

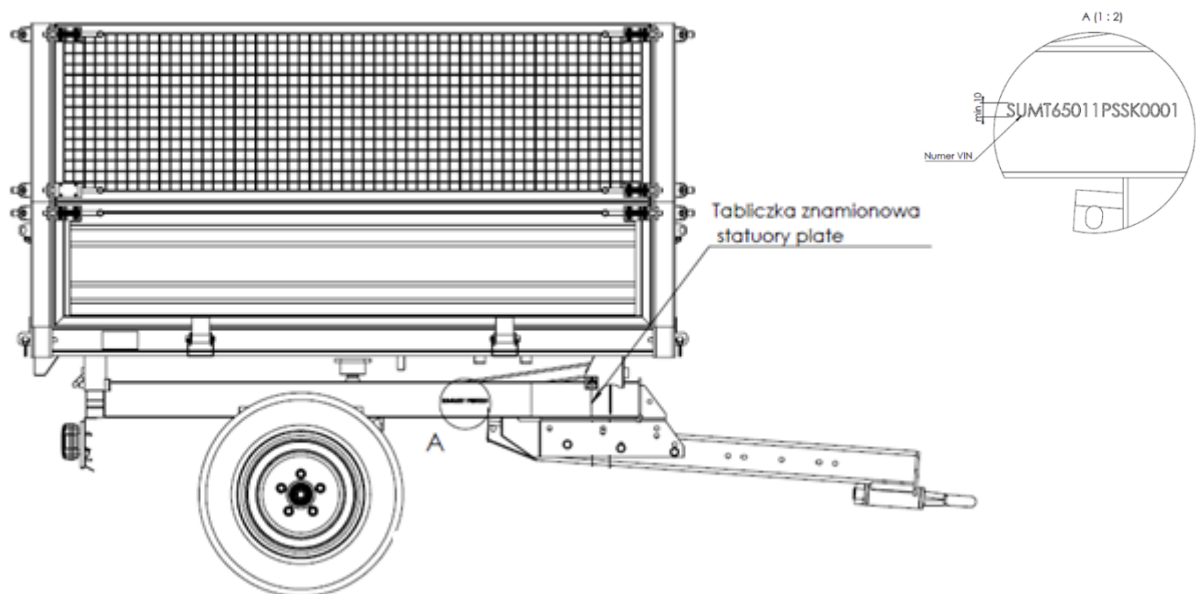
INSTRUKCJA OBSŁUGI STANOWI PODSTAWOWE WYPOSAŻENIE PRZYCZEPY

Pryczepa przeznaczona jest do transportu płodów rolnych oraz innych materiałów sypkich i objętościowych w obrębie gospodarstwa i po drogach publicznych z ograniczoną prędkością do 20 km/h. Pryczepa posiada badania bezpieczeństwa oraz homologację europejską.

W celu bezpiecznego użytkowania przyczepy należy zapoznać się i stosować do wszelkich zaleceń opisanych w niniejszej Instrukcji Obsługi. Przestrzeganie zaleceń Instrukcji Obsługi gwarantuje bezpieczną pracę Użytkownikowi, a także wydłuża żywotność maszyny.

1.2 Identyfikacja przyczepy

Pryczepa jest identyfikowalna na podstawie tabliczki znamionowej oraz numeru VIN. Tabliczka znamionowa umieszczona na przedniej części podłużnicy ramy podwozia po prawej stronie. Numer VIN znajduje się na bocznej poprzeczce ramy podwozia po prawej stronie, a także na tabliczce znamionowej, (rysunek 1 i 2).



Rysunek 1. Umieszczenie VIN i tabliczki znamionowej




OSTRZEŻENIE

OSTRZEŻENIE!


Zabrania się wyjazdu na drogi publiczne bez tabliczki znamionowej lub z nieczytelną tabliczką znamionową.

Użytkownikowi dokładnie zapoznaj się z Instrukcją Obsługi!


METAL-FACH SP. Z O.O. R1a e20*167/2013*XXXX SUMT65001PSSK0001 1500 kg A-0: 150 kg A-1: 1500 kg		T-1	T-2	T-3
	B-1	-	-	-
	B-2	-	-	-
	B-3	-	-	-
	B-4	-	-	-

METAL-FACH [®] ul. Kresowa 62, 16-100 Sokółka, Poland tel.: +48 (85) 711 98 40-45, fax: +48 (85) 711 90 65 www.metalfach.com.pl		
TRAILER		
Type	T963	Commercial name T963/2
VIN	SUMT65001PSSK0001	
Technically permissible maximum mass	1650	kg
Load on the axle	14,7	kN
Load on the coupling point	1,47	kN
Year of production	2023	
Unladen mass	310	kg Payload 1340 kg

Rysunek 2. Przykładowe tabliczki znamionowe przyczepy T963/2



Przy zakupie przyczepy należy sprawdzić zgodność numeru seryjnego/VIN umieszczonego na tabliczce znamionowej maszyny z numerem wpisanym w Instrukcji Obsługi i karcie gwarancyjnej.



W celu jednoznacznej identyfikacji przyczepy podczas zamawiania części zamiennych lub w wyniku pojawienia się problemów często wymagane jest podanie numeru seryjnego/VIN przyczepy, dlatego sugeruje się zapisanie tego numeru poniżej.


Numer VIN przyczepy:

S	U	M						P											
----------	----------	----------	--	--	--	--	--	----------	--	--	--	--	--	--	--	--	--	--	--

Miejsce 10 w numerze VIN oznacza rok produkcji (według poniższej tabeli):

Tabela 1. Rok produkcji maszyny

Kod	Rok	Kod	Rok
P	2023	T	2026
R	2024	V	2027
S	2025	W	2028



UWAGA!
Zabrania się użytkowania przyczepy przez osoby, które nie zapoznały się z niniejszą instrukcją. Przyczepa powinna być obsługiwana wyłącznie przez przeszkolonych operatorów.

UWAGA

1.3 Zastosowanie przyczepy zgodnie z przeznaczeniem

Przyczepy przeznaczone są do transportu płodów rolnych oraz innych materiałów sypkich i objętościowych w obrębie gospodarstwa i po drogach publicznych. Dopuszcza się również transport materiałów budowlanych, nawozów mineralnych oraz innych ładunków pod warunkiem spełnienia odpowiednich wymagań, opisanych w rozdziale 4.3 Załadunek skrzyni.

Rozładunek przyczep odbywa się ręcznie, lub poprzez przechylenie skrzyni ładunkowej na boki lub do tyłu. Przyczepy są przystosowane do współpracy z ciągnikami rolniczymi wyposażonymi w instalację hydrauliki zewnętrznej, gniazdo instalacji sygnalizacyjno-ostrzegawczej i zaczep transportowy.

Przyczep nie wolno używać do przewozu: paliw, butli z gazem, materiałów toksycznych ze względu na obowiązek spełnienia dodatkowych wymaganych warunków technicznych dotyczących przewożenia ładunków niebezpiecznych. Przewóz takich materiałów może spowodować skażenie środowiska. Za wynikające z tego szkody nie odpowiada producent - ryzyko to ponosi sam właściciel. Przyczepą nie wolno również przewozić materiałów na paletach bez zabezpieczenia możliwości przesuwu (możliwość zastosowania uchwytów na pasy transportowe).

Przyczepą nie można przewozić ludzi i zwierząt, a także towarów zakwalifikowanych jako materiały niebezpieczne.

Przyczepy mogą być użytkowane tylko przez osoby, które zapoznały się z Instrukcją Obsługi i przeszkolone są w zakresie zagrożeń i udzielania przedlekarskiej pomocy ofiarom wypadków.

W celu użytkowania przyczepy zgodnie z jej przeznaczeniem należy również wykonywać wszystkie czynności związane z prawidłową i bezpieczną obsługą i konserwacją maszyny. Dlatego użytkownik zobowiązany jest do:

- 1) Zapoznania oraz stosowania się do zaleceń zawartych w Instrukcji Obsługi,
- 2) Przestrzegania zaleceń dotyczących konserwacji i regulacji wykonywanych okresowo,
- 3) Przestrzegania zasad bezpieczeństwa,
- 4) Stosowania się do przepisów ruchu drogowego państwa, na terenie którego przyczepa jest eksploatowana.

1.3.1 Nieprawidłowe i zabronione sposoby użytkowania

Poniższe sposoby użytkowania są nieprawidłowe i zabronione:

- agregowanie maszyny z ciągnikami nie spełniającymi wymagań podanych w instrukcji (charakterystyka przedstawiona w tabeli 2);
- sprawdzanie stanu technicznego i czyszczenie maszyny przy pracującym silniku ciągnika;
- użycie niesprawnych przewodów hydraulicznych;
- sterowanie maszyną przez operatora znajdującego się w stanie nietrzeźwym lub pod wpływem środków odurzających;
- praca uszkodzoną maszyną;
- pozostawienie niezabezpieczonej maszyny na pochyłościach;
- praca na pochyłym terenie;
- przebywanie między ciągnikiem, a maszyną podczas pracy silnika,
- wszelkie inne użycie maszyny niezgodne z jej przeznaczeniem.



NIEBEZPIECZEŃSTWO

NIEBEZPIECZEŃSTWO!

Użytkowanie maszyny niezgodne z jej przeznaczeniem jest zabronione. Może grozić uszkodzeniem maszyny, utratą zdrowia lub życia operatora maszyny lub/i osób postronnych oraz utratą gwarancji.

**UWAGA****UWAGA!**

Przyczepy nie wolno używać niezgodnie z jej przeznaczeniem. Szczególnie zabrania się:

- przewozu ludzi i zwierząt,
- do przewozu niezabezpieczonych materiałów toksycznych, gdy istnieje możliwość spowodowania skażenia środowiska,
- do przewożenia maszyn i urządzeń, których umiejscowienie środka ciężkości wpływa ujemnie na stateczność przyczepy,
- do przewozu ładunku, który wpływa na nierównomierne obciążenie lub przeciążenie osi jezdnej,
- do przewozu nie zamocowanych ładunków, które mogą w czasie jazdy zmieniać swoje położenie na skrzyni załadowniczej.

1.4 Wyposażenie podstawowe

W skład wyposażenia podstawowego każdej przyczepy wchodzi:

- Instrukcja Obsługi;
- karta gwarancyjna z warunkami gwarancji;
- uchwyt tablicy wyróżniającej pojazdy wolno poruszające się;
- instalacja oświetleniowa;
- burta – 350mm
- kliny pod koła.

Na życzenie odbiorcy (za dodatkową opłatą), producent może wyposażyć przyczepę w następujące elementy wyposażenia dodatkowego: tablica wyróżniająca – pojazdy wolno poruszające się, ostrzegawczy trójkąt odblaskowy, dopasowane do indywidualnych potrzeb klienta wysokości burt (w tym celu należy skontaktować się z producentem), nadstawy siatkowe (500mm, 700mm).

1.5 Składowanie, sprzedaż i transport**1.5.1 Składowanie**

Przyczepa powinna być chroniona przed bezpośrednim oddziaływaniem warunków atmosferycznych (np. słońca i deszczu), ustawiona na terenie utwardzonym, na swoich kołach jezdnych, z klinami podporowymi podłożonymi pod koła (należy zmniejszyć ciśnienie w oponach, i je osłonić gdy mogą być narażone na działanie promieni słonecznych). Długoterminowe składowanie dopuszczalne jest wyłącznie w pomieszczeniach zamkniętych.

Jeżeli przyczepa narażona jest na działanie czynników atmosferycznych, należy okresowo sprawdzać, czy nie zbiera się na niej woda z opadów. Należy zwracać uwagę na uszkodzenia powłoki lakierniczej. Miejsca te należy oczyścić, odtłuścić a następnie pomalować farbą, zachowując jednolity kolor i równomierną grubość powłoki ochronnej.

1.5.2 Sprzedaż

Kupujący we własnym zakresie odbiera przyczepę od producenta lub z punktu sprzedaży, bądź ustala z producentem warunki dostawy.

Przyczepa sprzedawana jest w stanie zmontowanym, przygotowanym do eksploatacji, z wyposażeniem podstawowym, jak podano w rozdziale 1.4 niniejszej instrukcji. Za dodatkową opłatą można zakupić wyposażenie dodatkowe.

Obsługa punktu sprzedaży ma obowiązek zapoznania kupującego z zasadami budowy i eksploatacji przyczepy, wymogami bezpieczeństwa i warunkami gwarancji.

Kupujący powinien sprawdzić czy:

- przyczepa jest kompletna, nieuszkodzona, z pełnym wyposażeniem podstawowym,
- dane umieszczone na tabliczce znamionowej i wybity numer VIN jest zgodny z danymi wpisanymi do gwarancji.

1.5.3 Transport do użytkownika

Z punktu sprzedaży, bądź od producenta, przyczepę należy transportować na kołach, zagregowaną z ciągnikiem lub na przyczepie niskopodwoziowej. Przed załadunkiem na przyczepę niskopodwoziową należy podłączyć ją do zaczepu transportowego ciągnika. Wjazd na przyczepę niskopodwoziową należy wykonać po rozłożonych podjazdach. Po wjechaniu na przyczepę niskopodwoziową należy zabezpieczyć koła ładowanej przyczepy klinami.

Po wykonaniu tych czynności należy odczepić przyczepę od ciągnika. Następnie należy zabezpieczyć przyczepę specjalnymi pasami przeznaczonymi do mocowania ładunków podczas transportu (pasy transportowe, liny, łańcuchy, odciąg i itp.). Należy sprawdzić czy elementy mocujące są w pełni sprawne technicznie tj. nie posiadają widocznych pęknięć, przetarć, rozgiętych haków. Blokady kół powinny być zamontowane tak aby uniemożliwiały przesuwanie się przyczepy. Przyczepę należy zamocować tak, aby nie możliwe było jej przemieszczanie się podczas transportu.

Przed rozładunkiem przewożonej przyczepy należy rozłożyć podjazdy, a następnie odbezpieczyć pasy, które zabezpieczały przyczepę przed ewentualnym zsunięciem się podczas transportu. Następnie należy podjechać ciągnikiem i podłączyć przyczepę. Kolejną czynnością jest wyciągnięcie klinów spod kół przyczepy. Po wykonaniu wszystkich wymienionych czynności można przystąpić do zjazdu przyczepą.



UWAGA

UWAGA!

Przy załadunku i rozładunku przyczepy należy stosować się do ogólnych zasad BHP przy pracach przeładunkowych. Osoby obsługujące sprzęt przeładunkowy muszą mieć wymagane uprawnienia do używania tych urządzeń.



UWAGA

UWAGA!

Zwrócić szczególną uwagę na kąt pochylenia najazdów w przyczepie niskopodwoziowej. Nie powinien on przekraczać 10°. Zbyt duży kąt pochylenia najazdów może doprowadzić do uszkodzenia przyczepy rolniczej jak i przyczepy transportowej.

1.5.4 Samodzielny transport przez użytkownika

Samodzielny transport przyczepy przez użytkownika polega na holowaniu przyczepy własnym ciągnikiem rolniczym do miejsca docelowego.

**UWAGA****UWAGA!**

Operator ciągnika powinien zapoznać się z treścią Instrukcji Obsługi i stosować się do zawartych w niej zaleceń.

**UWAGA****UWAGA!**

W czasie jazdy kierowca pojazdu transportującego przyczepę powinien zachować szczególną ostrożność w związku z przesunięciem środka ciężkości pojazdu do góry.

Należy stosować tylko sprawne technicznie i atestowane środki mocujące. Podczas doboru środków mocujących zapoznaj się z treścią Instrukcji Obsługi jego producenta.

**NIEBEZPIECZEŃSTWO****NIEBEZPIECZEŃSTWO!**

Należy sprawdzić elementy agregujące ciągnik z przyczepą, gdyż niewłaściwe ich użycie może być przyczyną wypadku.

1.6 Czyszczenie przyczepy

Po każdym zakończeniu pracy przyczepę należy starannie oczyścić i wymyć strumieniem wody.

Czyszczenie maszyny powinno odbywać się przed każdym dłuższym okresem nieużytkowania, po przewożeniu ładunków, mogących spowodować korozję oraz zawsze, kiedy jest taka potrzeba. Przyczepę należy czyścić według podanych poniżej wytycznych.

Czyszczenie maszyny powinno się odbywać w miejscach do tego celu przeznaczonych, przy dodatniej temperaturze powietrza.

Pierwszym etapem czyszczenia przyczepy jest otwarcie ścian i nadstaw przyczepy w celu usunięcia resztek materiałów, które były przewożone. Po takim przygotowaniu przyczepy można przystąpić do jej mycia.

Przyczepę powinno się myć czystą wodą lub wodą z detergentem. Stosując różnego rodzaju detergenty należy przeczytać informacje na temat możliwości ich zastosowania i ocenić, czy mogą one zostać wykorzystane do mycia przyczepy.

Zabrania się stosowania wszelkiego rodzaju rozpuszczalników organicznych i innych substancji, które mogłyby uszkodzić powierzchnie lakierowane, elementy gumowe oraz elementy z tworzywa sztucznego.

W celu mycia przyczepy można wykorzystać myjkę ciśnieniową. Należy wcześniej zapoznać się z Instrukcją Obsługi dołączonej do myjki. Wykorzystując myjkę ciśnieniową należy zachować bezpieczną odległość dyszy urządzenia od powierzchni przyczepy. Minimalna odległość wynosi 50 cm. Myjąc przyczepę przy użyciu myjki ciśnieniowej zabrania się bezpośredniego kierowania strumienia wody na elementy instalacji elektrycznej,

hydraulicznej tj. na przewody, zawory, siłowniki, wtyki, złącza elektryczne itp., a także na punkty smarne przyczepy, znaki informacyjne i ostrzegawcze oraz tabliczkę znamionową.

Przyczepa jest wyposażona w elementy wykonane z tworzywa sztucznego, do ich mycia zaleca się stosowanie czystej wody lub wody ze specjalnym detergentem, dedykowanym dla tego typu powierzchni.

Powierzchnie z zabrudzeniami olejowymi, smarnymi należy czyścić środkami przeznaczonymi do tego typu zabrudzeń. Można wykorzystać także inne środki odtłuszczające, przeznaczone do czyszczenia tego typu zabrudzeń. Przed ich czyszczeniem danej powierzchni. Po odtłuszczeniu powierzchni zabrudzonej należy umyć ją wodą z detergentem, który jest przeznaczony do tych celów.

Stosując różnego typu detergenty oraz środki organiczne należy mieć na uwadze, że mogą one niekorzystnie wpływać na elementy maszyny, zwłaszcza uszczelki i przewody elastyczne. Niektóre substancje mogą przyspieszać starzenie się materiału. Należy stosować wyłącznie specjalistyczne substancje czyszczące i konserwujące dedykowane dla danych powierzchni. Zawsze powinno się czytać i stosować do informacji dołączonych do danych substancji czyszczących i konserwujących.



UWAGA

UWAGA!

Po umyciu i wysuszeniu maszyny należy przesmarować wszystkie punkty smarne.

1.7 Przechowywanie

Przyczepę należy przechowywać w miejscach zadanych (najlepiej na równej i twardej powierzchni) oraz w sposób zapobiegający okaleczeniu ludzi oraz zwierząt.

W sytuacji przewidywania nieużytkowania przyczepy przez dłuższy czas, należy zadbać o zabezpieczenie maszyny przed szkodliwym działaniem czynników atmosferycznych (np. deszcz, promienie słoneczne). Przygotowania do pozostawienia przyczepy na dłuższy czas bez użytkowania obejmują m.in. dokładne umycie i wysuszenie wszystkich komponentów maszyny, łącznie z oponami i felgami zgodnie z zaleceniami zawartymi w rozdziale „1.6. Czyszczenie przyczepy”.

Należy zadbać o miejsca, w których występuje korozja. W tym celu należy je pomalować farbą podkładową (po wcześniejszym, odpowiednim przygotowaniu) oraz farbą nawierzchniową. Należy stosować się do zaleceń producenta danej farby.

Przygotowując przyczepę na dłuższy czas nieużytkowania należy przesmarować elementy maszyny bez względu na datę ostatniego smarowania.

Podczas dłuższego niekorzystania z maszyny należy sprawdzać co jakiś czas wartość ciśnienia w oponach. W sytuacji, gdy ciśnienie jest zbyt niskie należy dopompować oponę.

Zaleca się co 14 dni zmieniać położenie koła względem podłoża, tak aby powierzchnia kontaktowa między oponą, a podłożem była zmienna w czasie dłuższego postoju.

2. Bezpieczeństwo użytkowania

2.1 Obowiązek informacji



UWAGA

UWAGA!

Przy przekazaniu przyczepy między użytkownikami musi zostać przekazana także Instrukcja Obsługi a przejmujący przyczepę musi poddać się przeszkoleniu, według wskazań w niej zawartych.

2.2 Ogólne przepisy bezpieczeństwa użytkowania

Przed każdym uruchomieniem należy sprawdzić przyczepę pod względem bezpiecznej pracy, t.j.:

1. Należy przestrzegać, oprócz wskazówek zawartych w niniejszej Instrukcji Obsługi także, ogólnie obowiązujących przepisów bezpieczeństwa i ochrony przed wypadkami.
2. Zamocowane znaki, napisy ostrzegawcze i informacyjne, podają ważne wskazówki dla bezpiecznej eksploatacji – przestrzeganie ich służy bezpieczeństwu użytkownika.
3. Przyczepę należy uruchomić tylko wtedy, jeśli wszystkie wymagane urządzenia są podłączone i zabezpieczone przed niezamierzonym odłączeniem lub otwarciem (np. zaczep-dyszel, złącza).
4. Przed rozpoczęciem pracy należy zapoznać się ze wszystkimi urządzeniami i elementami sterowania jak również ich funkcją. Podczas pracy jest na to za późno.
5. Zabrania się użytkowania przyczepy przez osoby pod wpływem alkoholu lub innych używek, nie przeszkolonych i nie posiadających właściwych uprawnień do prowadzenia pojazdów mechanicznych.
6. Zabrania się przekraczania dozwolonej przez producenta prędkości: T963- 20km/h.

Wykorzystywanie maszyny niezgodnie z jej przeznaczeniem skutkuje ryzykiem unieważnienia gwarancji. Użytkownik eksploatujący przyczepę w sposób niezgodny z jej przeznaczeniem bierze na siebie pełną odpowiedzialność za wszelkie konsekwencje wynikające z jej eksploatacji.

2.3 Bezpieczeństwo eksploatacji

1. Przed przystąpieniem do eksploatacji maszyny użytkownik powinien dokładnie zapoznać się z treścią niniejszej instrukcji. W czasie eksploatacji należy przestrzegać wszystkich zawartych w niej zaleceń.
2. Jeżeli informacje zawarte w instrukcji są niezrozumiałe należy skontaktować się ze sprzedawcą prowadzącym w imieniu Producenta autoryzowany serwis techniczny lub bezpośrednio z Producentem.
3. Nieostrożne i niewłaściwe użytkowanie przyczepy oraz nieprzestrzeganie zaleceń zawartych w niniejszej instrukcji, stwarza zagrożenie dla zdrowia.
4. Ostrzega się o istnieniu ryzyka resztkowego zagrożeń, dlatego stosowanie zasad bezpiecznego użytkowania powinno być podstawową zasadą korzystania z przyczepy.
5. Wszystkie informacje dotyczące bezpieczeństwa pracy należy przekazać również wszystkim innym użytkownikom przyczepy.

6. Przed uruchomieniem skontrolować najbliższe otoczenie (dzieci, osoby postronne). Szczególnie zwracać uwagę przy ograniczonej widoczności.
7. Zabrania się przebywania na przyczepie w czasie jazdy, podczas łączenia przyczepy z ciągnikiem oraz w trakcie załadunku i rozładunku.
8. Po zakończeniu rozładowania należy opuścić całkowicie skrzynię ładunkową. Nigdy nie pozostawiać przyczepy z podniesioną skrzynią ładunkową bez nadzoru.
9. Wejście na przyczepę jest możliwe tylko przy absolutnym bezruchu przyczepy i wyłączonym silniku ciągnika.
10. Podnoszenie i opuszczanie skrzyni ładunkowej powinno zawsze być sterowane ze stanowiska kierowcy.
11. Przyczepę zaczepić należy zgodnie z przepisami i złączyć tylko z zalecanymi urządzeniami oraz zabezpieczyć oko dyszla z zaczepem transportowym ciągnika.
12. Przy załączeniu i odłączeniu przyczepy do i od ciągnika należy zachować szczególną ostrożność.
13. Przy montażu i demontażu urządzenia podporowe, zabezpieczające i drabiny - stawiać zawsze w położeniu zapewniającym bezpieczeństwo obsługi.
14. Przestrzegać dopuszczalnych obciążeń osi, masy całkowitej i wymiarów transportowych.
15. Sprawdzić pod względem wyposażenia transportowego: podłączenie i sprawdzenie świateł, zamontowanie tablicy wyróżniającej oraz innych urządzeń ochronnych.
16. Uwzględniać zmiany zachowania się pojazdu, zdolność kierowania i hamowania wynikające z doczepionej przyczepy i znajdującego się na niej ładunku
17. Przy jeździe przyczepy należy brać pod uwagę rozmieszczenie ładunku i/albo siły bezwładności, szczególnie przy niesymetrycznym rozłożeniu ładunku
18. Nie przebywać w zasięgu zsypującego się ładunku.
19. Hydrauliczne podnoszenie (przechyłanie) skrzyni ładunkowej może zostać uruchomione tylko, gdy:
 - przyczepa jest połączona z ciągnikiem,
 - stoi na twardym, płaskim podłożu,
 - nikt nie znajduje się w strefie rozładunku,
 - ciągnik ustawiony jest w osi przyczepy,
 - zachowana jest bezpieczna odległość od linii energetycznych,
 - nie występują silne podmuchy wiatru.
20. W razie konieczności wykonania wyładunku do tyłu na pochyleniu, ciągnik z przyczepą powinien być ustawiony w kierunku jazdy pod górę. Należy pamiętać, że nie można wyładować przyczepy do przodu.
21. Przy wszystkich pracach z podniesioną skrzynią ładunkową (koniecznie bez ładunku – zabrania się podnoszenia załadowanej skrzyni ładunkowej) należy zabezpieczyć skrzynię przed opadnięciem poprzez zastosowanie podpory stanowiącej wyposażenia przyczepy. Należy wyłączyć silnik ciągnika i wyciągnąć kluczyk ze stacyjki.
22. Zachować ostrożność, aby uniknąć zmiżdżenia palców i rąk podczas otwierania i zamykania ścian skrzyni ładunkowej.
23. Uważać na ostrzeżenia przed miejscami zgniatania i ścinania przy obsłudze przyczepy. Przy podłączaniu i odłączaniu przyczepy do ciągnika istnieje możliwość zranienia. Z tego powodu podczas dołączania i odłączania przyczepy nie wolno wchodzić między przyczepę, a ciągnik, względnie stać za przyczepą, jeśli nie jest zabezpieczona podłożonymi pod koła klinami.

24. Pomiędzy ciągnikiem a przyczepą nie może przebywać nikt, jeżeli nie ma zabezpieczenia pojazdu przed przetaczaniem przez podłożeniem klina pod koło.
25. Zabrania się jazdy z podniesioną skrzynią ładunkową.
26. Przy pracach naprawczych i obsługowych wymagających uniesienia skrzyni, powinna ona być pusta i zabezpieczona podpora mechaniczną przed nieumyślnym opuszczeniem.
27. Prędkość jazdy musi być dostosowana zawsze do warunków otoczenia. Należy unikać gwałtownych skrętów w czasie jazdy w górę lub w dół po pochyłościach.
28. Zachować wystarczająco bezpieczny odstęp w obrębie zawracania zespołem.
29. Przy jeździe wstecz, należy zapewnić sobie wystarczającą widoczność (ewentualna pomoc drugiej osoby).
30. Przy jeździe na zakrętach należy uwzględnić bezwładność przyczepy.
31. W czasie zawracania i cofania zachować minimalny promień skrętu ok. 4 m.
32. Zakładanie dodatkowego zabezpieczenia na przewożony ładunek na przyczepie (łańcuch, plandeka, folia, siatka, itp.) powinno być wykonywane tylko przy wyłączonym silniku ciągnika i wyciągniętym kluczyku ze stacyjki.
33. Zakłócenia funkcyjne elementów doczepianych usuwać tylko przy wyłączonym silniku i wyciągniętym kluczyku ze stacyjki.
34. W przypadku awarii instalacji hydraulicznej przyczepę należy wyłączyć z eksploatacji do czasu usunięcia awarii.
35. Zabrania się wykonywania prac obsługowych lub naprawczych pod obciążoną lub podniesioną i nie podpartą skrzynią ładunkową.
36. Przed rozpoczęciem prac naprawczych w instalacji hydraulicznej należy zredukować ciśnienie oleju lub powietrza.
37. W przypadku zranienia silnym strumieniem oleju hydraulicznego należy niezwłocznie zwrócić się do lekarza. Olej hydrauliczny może wnikać pod skórę lub do oka i być przyczyną infekcji.
38. Stosować olej hydrauliczny zalecany przez Producenta. Nigdy nie mieszać dwóch rodzajów oleju.
39. Wchodzenie na powierzchnię załadunkową dozwolone jest tylko po wyłączeniu napędu i wyłączeniu silnika. Kluczyk wyciągnąć ze stacyjki.
40. Przed opuszczeniem ciągnika wyłączyć należy silnik i wyciągnąć kluczyk zapłonowy. Zaciągnąć hamulec ręczny ciągnika i zabezpieczyć przyczepę za pomocą klina.
41. Podczas poruszania się po drogach publicznych maksymalne dopuszczalne obciążenie przyczepy na oś nie może przekroczyć wartości podanej na tabliczce znamionowej.
42. Producent dostarcza przyczepę całkowicie zmontowaną.
43. Czynności przygotowujące przyczepę do pracy (przyłączanie węży hydrauliki) wykonywać przy wyłączonym silniku ciągnika i wyciągniętym kluczu ze stacyjki.
44. Przewody hydrauliczne należy wymieniać co 5 lat.
45. Hałas – równoważny poziom emisji ciśnienia akustycznego skorygowany charakterystyką A (LpA) nie przekracza 70 dB.
46. Przyczepę należy utrzymywać w czystości.
47. Przed wykonaniem manewru cofania należy ostrzec osoby postronne poprzez użycie sygnału dźwiękowego lub skorzystać z pomocy osoby pilotującej.



OSTRZEŻENIE!

W przypadku pracy przyczepą podczas burzy istnieje ryzyko uderzenia pioruna.

OSTRZEŻENIE



OSTRZEŻENIE!

Istnieje ryzyko przewrócenia się maszyny podczas jazdy na terenie opadającym lub nierównym.

OSTRZEŻENIE



OSTRZEŻENIE!

Podczas zaczepiania lub odczepiania przyczepy istnieje ryzyko związane z siłą skierowaną do góry lub do dołu, która może być wywierana na dyszel zaczepowy.




OSTRZEŻENIE

2.4 Piktogram ostrzegawcze i informacyjne



2.4.1 Symbole ostrzegawcze


Znaki i napisy ostrzegawcze umieszczone na przyczepie nie mogą zostać usunięte. Służą one do bezpiecznego obchodzenia się z przyczepą. Jeśli nalepka informacyjna została uszkodzona lub usunięta, należy ją zamówić. Naklejki z napisami i symbolami są do nabycia w punktach serwisowych lub u producenta przyczepy.

Tabela 2. Znaki bezpieczeństwa

Lp.	Piktogram	Znaczenie
1.		Uwaga. Przed rozpoczęciem pracy należy zapoznać się z treścią Instrukcji Obsługi.
2.		Uwaga. Przed rozpoczęciem czynności obsługowo-technicznych lub napraw należy wyłączyć silnik ciągnika i wyjąć kluczyki.
3.		Uwaga. Niebezpieczeństwo zmiążdżenia ciała. Zachowaj bezpieczną odległość od maszyny.

4.		Uwaga. Niebezpieczeństwo przejechania. Jazda na maszynie dozwolona jest tylko na siedzisku pasażera, pod warunkiem nie zasłaniania widoczności kierowcy.																
5.		Uwaga. Niebezpieczeństwo zmiżdżenia tułowia. Zabrania się zajmowania miejsca w obszarze ruchu połączeń przegubowych zaczepów, gdy silnik ciągnika jest w ruchu.																
6.		Uwaga. Zabrania się wywrotu skrzyni ładunkowej na podłożu pochyłym. Niebezpieczeństwo przewrócenia się maszyny i zmiżdżenia ciała .																
7.		Uwaga. Niebezpieczeństwo zgniecenia palców. Nie należy sięgać w obszar zgniatania, jeśli elementy poruszają się.																
8.		Uwaga. Niebezpieczeństwo przygniecenia. Zabrania się wykonywania prac naprawczych lub konserwujących pod nie podpartą skrzynią ładunkową.																
9.		Punkt zaczepienia do podnoszenia.																
10.		Piktogram informacyjny.																
11.	<p>Ładowność 1,1 t</p> <p>Ciśnienie pracy w układzie hydraulicznym 18MPa</p>	Piktogram informacyjny.																
12.	<p>Przybliżone masy wybranych towarów 1 m sześcienny = kg</p> <table border="1"> <tr><td>Ziemia</td><td>1600 - 1800</td></tr> <tr><td>Pszonica</td><td>710 - 820</td></tr> <tr><td>Ziemniaki</td><td>625 - 725</td></tr> <tr><td>Buraki cukrowe</td><td>650 - 700</td></tr> <tr><td>Rośliny strączkowe</td><td>760 - 820</td></tr> <tr><td>Kruszywo budowlane</td><td>1400 - 1850</td></tr> <tr><td>Wapno</td><td>900 - 1500</td></tr> <tr><td>Węgiel kamienny</td><td>1200 - 1600</td></tr> </table>	Ziemia	1600 - 1800	Pszonica	710 - 820	Ziemniaki	625 - 725	Buraki cukrowe	650 - 700	Rośliny strączkowe	760 - 820	Kruszywo budowlane	1400 - 1850	Wapno	900 - 1500	Węgiel kamienny	1200 - 1600	Piktogram informacyjny.
Ziemia	1600 - 1800																	
Pszonica	710 - 820																	
Ziemniaki	625 - 725																	
Buraki cukrowe	650 - 700																	
Rośliny strączkowe	760 - 820																	
Kruszywo budowlane	1400 - 1850																	
Wapno	900 - 1500																	
Węgiel kamienny	1200 - 1600																	
13.	<p>UWAGA ! Zabrania się wykonywania czynności kontrolno-obsługowych pod obciążoną lub przechyloną, a nie podpartą skrzynią ładunkową</p>	Piktogram informacyjny.																
14.	<p>UWAGA ! Zabrania się przebywania w zasięgu zsypanego ładunku. Zabrania się wchodzenia na przyczepę podczas jazdy</p>	Piktogram informacyjny.																

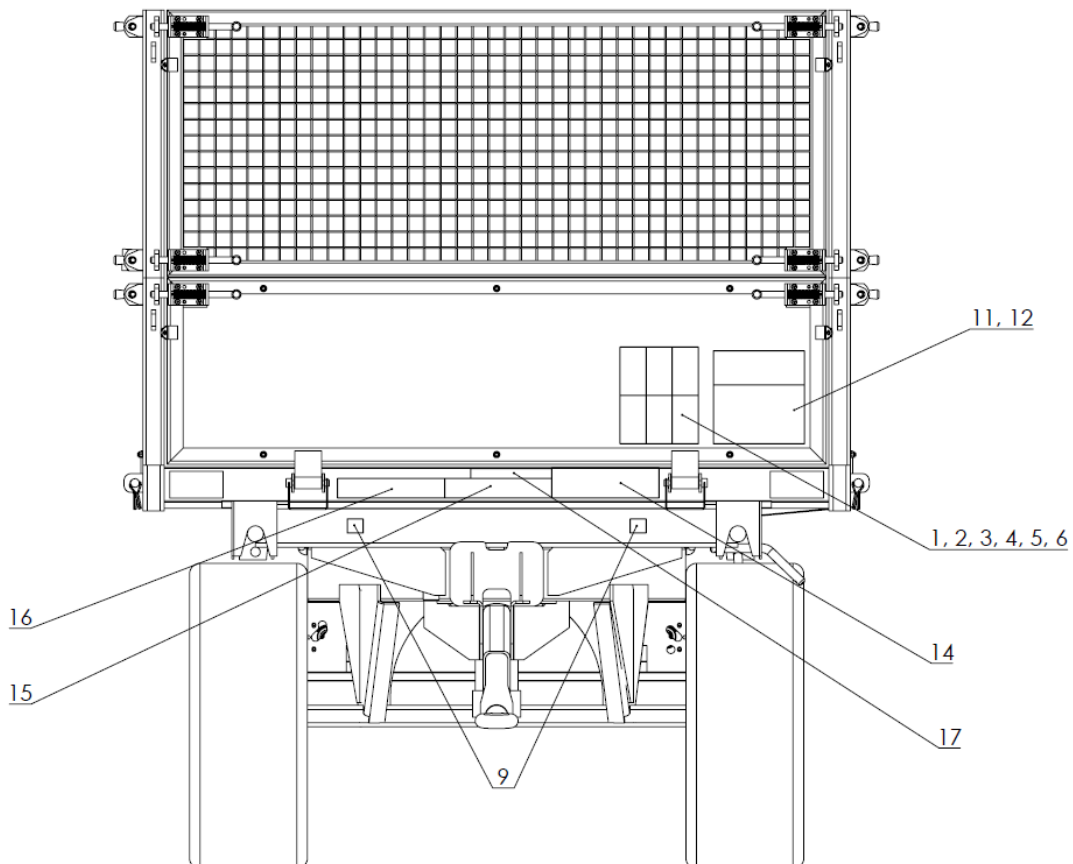
15.	<p style="text-align: center;">Uwaga! Łączenie tylko z górnym zaczepem transportowym ciągnika</p>	Piktogram informacyjny.
16.	<p style="text-align: center;">UWAGA! Łączenie dyszla z okiem obrotowym tylko ze sztywnym zaczepem transportowym ciągnika</p>	Piktogram informacyjny.
17.		Piktogram informacyjny.
18.	<p style="text-align: center;">Nakrętki kół dokręcić po kilku kilometrach a następnie robić to okresowo</p>	Piktogram informacyjny.
19.		Piktogram ograniczający prędkość.



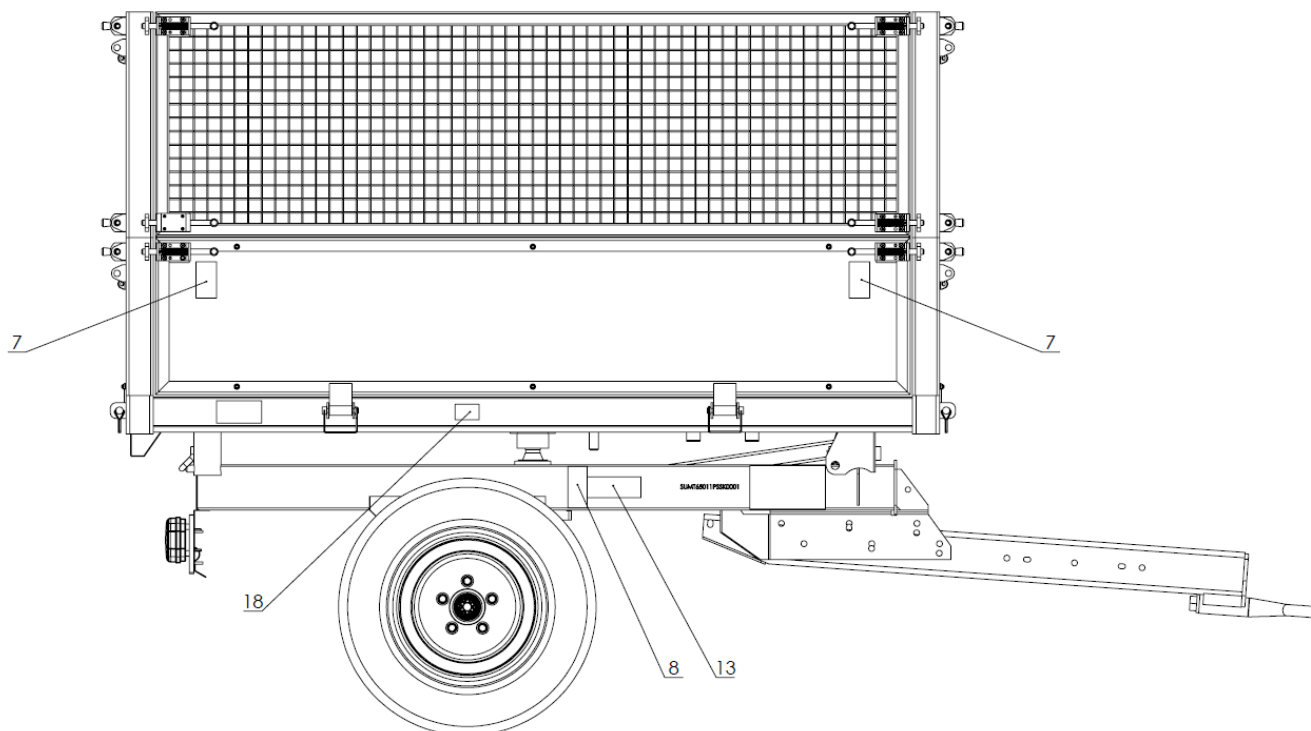
UWAGA!
 Użytkownik przyczepy obowiązany jest dbać w całym okresie użytkowania o czytelność napisów i symboli ostrzegawczych umieszczonych na przyczepie. W przypadku ich uszkodzenia lub zniszczenia należy wymienić je na nowe.

UWAGA

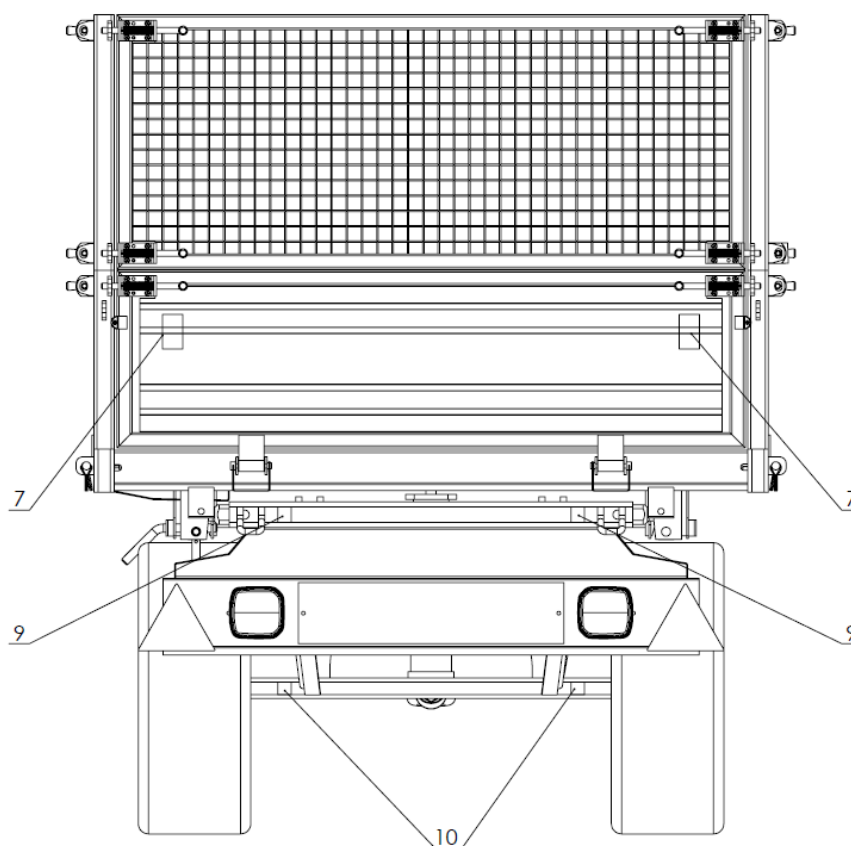
2.4.2 Rozmieszczenia piktogramów na maszynie



Rysunek 3. Rozmieszczenie piktogramów na ścianach przyczepy – przód



Rysunek 4. Rozmieszczenie piktogramów na ścianach przyczepy- widok z boku



Rysunek 5. Rozmieszczenie piktogramów na ścianach przyczepy- tył

3. Dane techniczne

3.1 Podstawowe dane techniczne

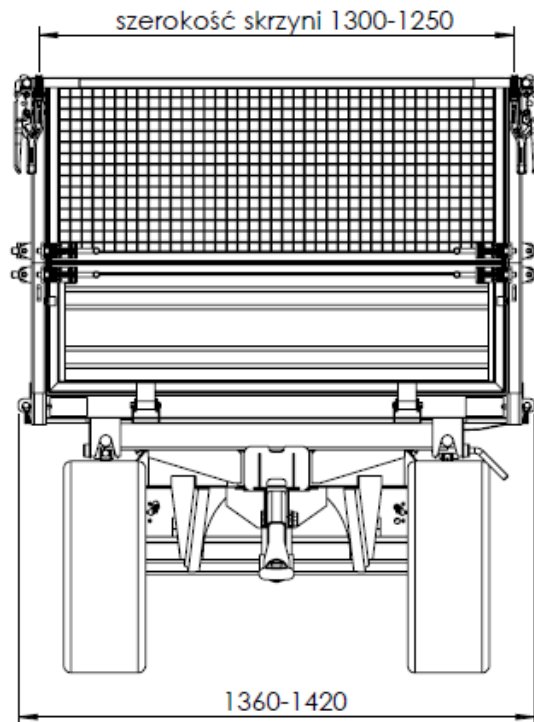
Tabela 3. Charakterystyka przyczepy

Lp.	Dane ogólne		
1.	Rodzaj pojazdu	Przyczepa rolnicza	
2.	Producent	METAL-FACH Sp. z o.o., 16-100 Sokółka, ul. Kresowa 62	
3.	Typ (model)	T963	
4.	Wariant	T963/2	T963/3
5.	Rodzaj nadwozia	skrzyniowe	
6.	Miejsce mocowania tabliczki znamionowej	Na przedniej części podłużnicy ramy podwozia po prawej stronie	
7.	Miejsce wybicia numeru	Na przedniej części podłużnicy ramy podwozia po prawej stronie	
Wymiary i masy			
8.	Długość, mm	2320-2710	3120-3510
9.	Szerokość, mm	1360-1420	
10.	Wysokość (z nadstawą siatkową, zależne od ogumienia), mm	max. 2280	
11.	Liczba osi, szt.	1	
12.	Rozstaw osi, mm	nie dotyczy	
13.	Rozstaw kół, mm	850-950	
14.	Wymiary pomieszczenia ładunkowego:		
	- długość, mm	max. 1780	max. 2580
	- szerokość, mm	max. 1300	
	- wysokość (z nadstawą), mm	max. 2280	
15.	Wznios powierzchni ładowania, mm	wartość zależna od ogumienia	
16.	Średnica otworu oka dyszla, mm	35mm	
17.	Masa własna pojazdu, kg	max. 500	
18.	Dopuszczalna masa całkowita pojazdu, kg:	1650	
19.	- na oś, kg	1500	
20.	- na zaczep, kg	150	
21.	Maksymalny nacisk na oś, kN	14,7	

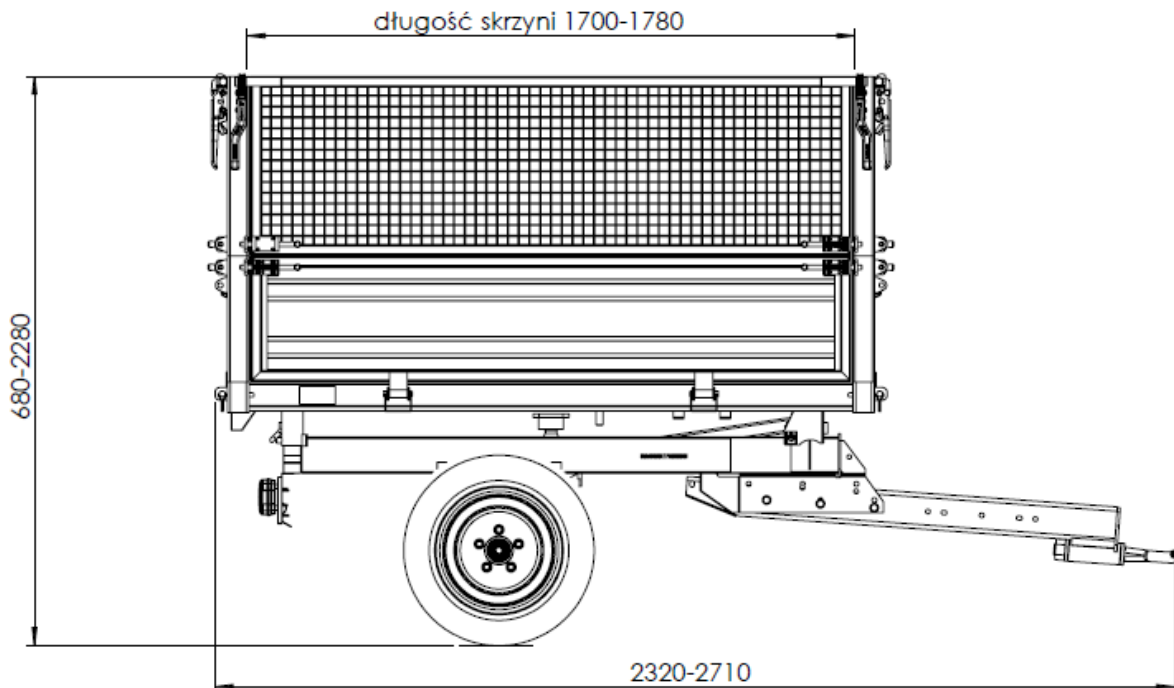
22.	Maksymalny nacisk na zaczep, kN	1,47
23.	Dopuszczalna ładowność pojazdu, kg	1400-1150
Zawieszenie		
24.	Rodzaj zawieszenia	Sztywne, zależne bez resorowania
Koła i ogumienie		
25.	Rozmiar opon, indeks nośności, rozmiar tarcz kół (umieszczony w nawiasie) oraz ciśnienie w ogumieniu (umieszczone w nawiasie kwadratowym) [bar]	23x8.50-12 min 110 A4 (12x7) [5,4] 185R14C min 104 N (5,5J x 14 H2) [6]
Układ hamulcowy		
26.	Hamulec roboczy	Brak
27.	Hamulec postojowy	Brak
Instalacja elektryczna		
28.	Napięcie znamionowe, V	12, od ciągnika współpracującego
Dane eksploatacyjne		
29.	Maksymalna prędkość, km/h	20
30.	Prędkość robocza	20 km/h
Informacje dodatkowe		
31.	Ciągnik współpracujący	min. 15 kW
32.	Wywrót	3 – stronny

3.2 Wymiary przyczep

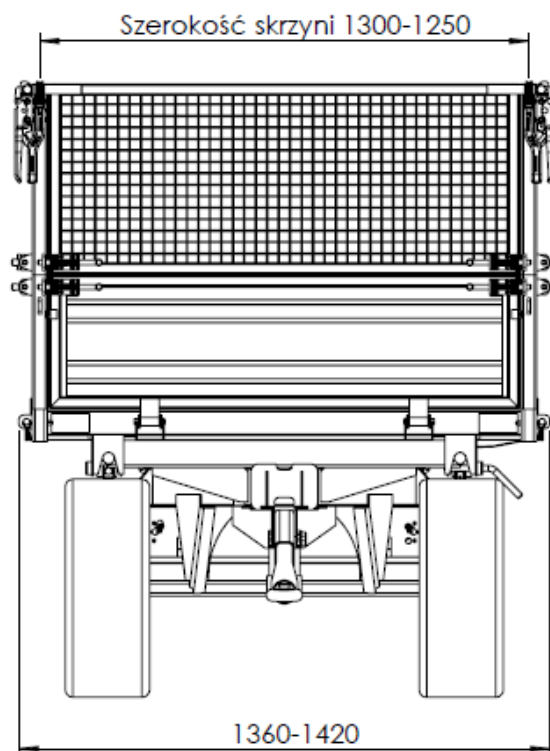
Wymiary gabarytowe przyczep w położeniu transportowym przedstawiono na poniższych rysunkach:



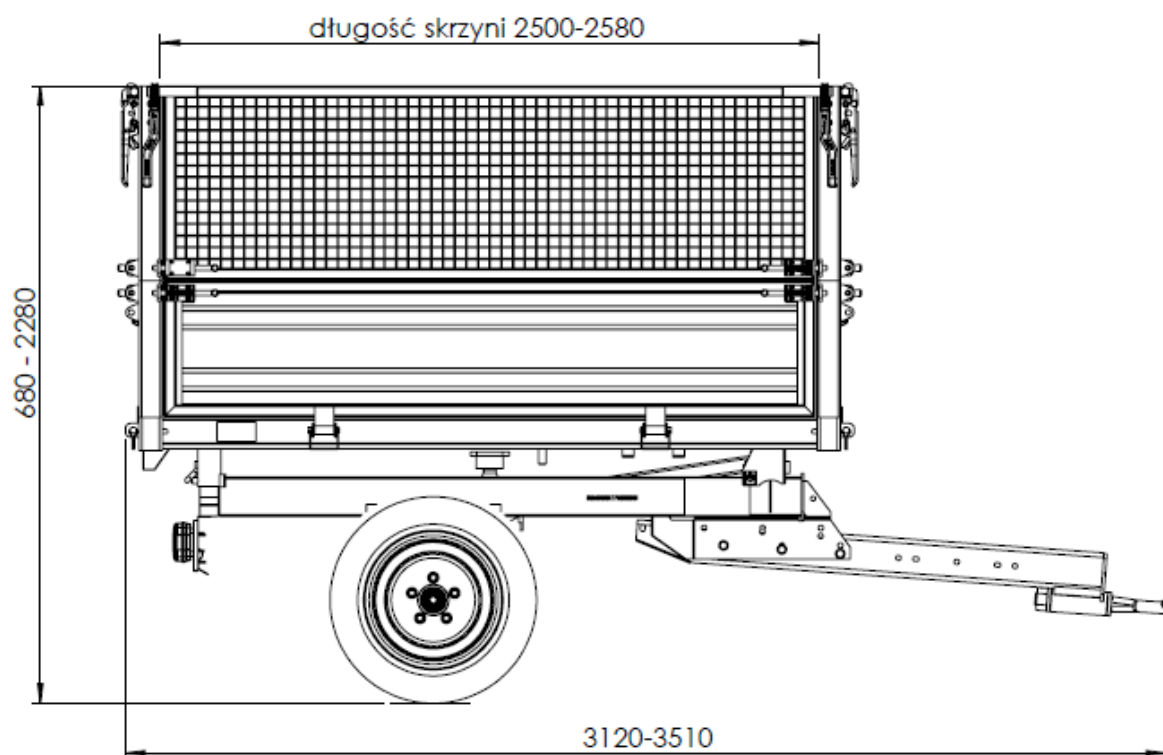
Rysunek 6. Wymiary przyczepy T932/2 – widok z przodu



Rysunek 7. Wymiary przyczepy T963/2 – widok z boku

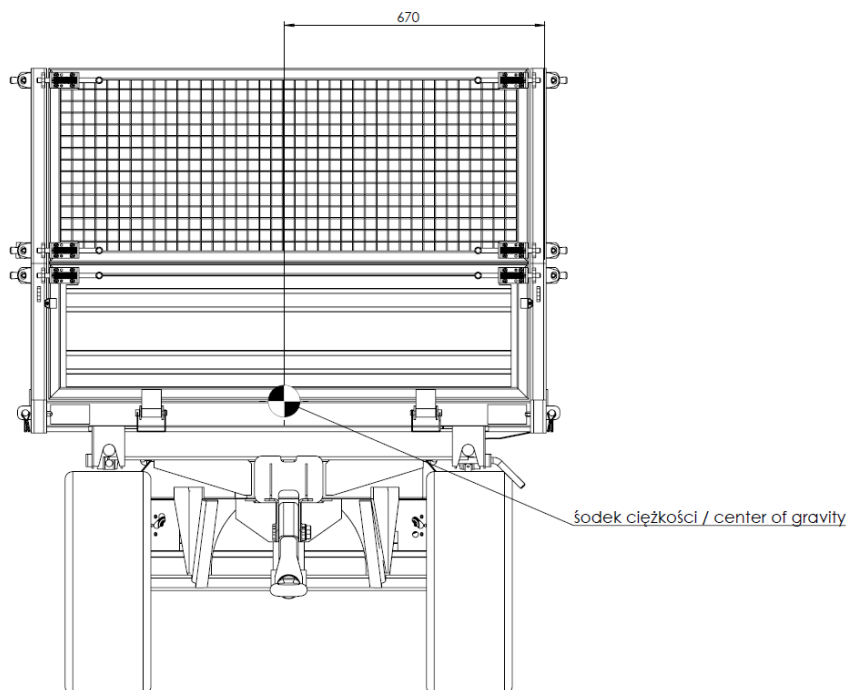
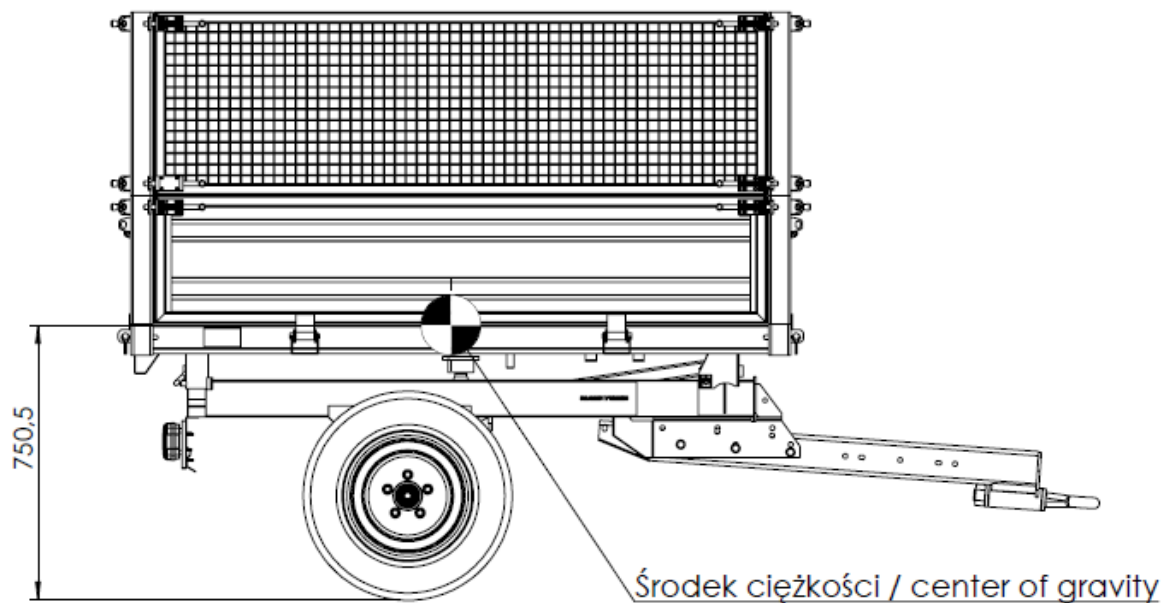


Rysunek 8. Wymiary przyczepy T963/3 – widok z przodu



Rysunek 9. Wymiary przyczepy T963/3 – widok z boku

3.3 Położenie środka ciężkości



3.4 Budowa ogólna i zasada działania

Przyczepa T963 jest konstrukcją stalową z otwartą powierzchnią ładunkową, przechylaną do tyłu i na boki.

Przyczepa posiada kompletną instalację sygnalizacyjno-ostrzegawczą (instalację elektryczną oraz światła odblaskowe).

Przyczepa może być używana również do transportu na drogach publicznych.

Przyczepa jest wytwarzana zgodnie z Dyrektywą 2006/42/WE oraz normami umieszczonymi w deklaracji zgodności WE.

3.4.1 Podwozie

Podwozie przyczepy stanowią następujące zespoły: rama górna i dolna, dyszel, zestawy kołowe. Rama dolna i dyszel wykonane są jako konstrukcja spawana z blach i kształtowników stalowych.

Na zestawy kołowe przyczepy składają się następujące elementy: oś pojedyncza, koła jezdne w dwóch rozmiarach do wyboru.

Osie wykonane są z prętów prostokątnych zakończonych czopami, na których osadzone są piasty kół jezdnych na łożyskach stożkowych.

3.4.2 Powierzchnia ładunkowa

Przestrzeń ładunkową przyczep tworzą:

- rama górna (rama skrzyni), która osadzona jest na ramie dolnej (ramie podwozia) w gniazdach przegubowych zabezpieczonych sworzniami, stanowiących punkty obrotu przy przechylaniu ramy górnej (skrzyni ładunkowej),
- ściany boczne i nadstawy siatkowe boczne stanowią pojedyncze elementy; każdy z elementów posiada oddzielny zespół zamków co pozwala na zamykanie i otwieranie poszczególnych części ścian i nadstaw niezależnie od siebie i w dowolnej kolejności, takie rozwiązanie konstrukcyjne zwiększa funkcjonalność przyczep i ułatwia jej obsługę;
- zamki ścian i nadstaw, które są zabezpieczone przed samoczynnym, niepożądanym otwarciem.

3.4.3 Hydrauliczny mechanizm przechylania skrzyni ładunkowej

Hydrauliczny mechanizm przechylania skrzyni służy do samoczynnego rozładunku przyczepy poprzez przechylenie skrzyni ładunkowej na boki i do tyłu. Instalacja hydrauliczna mechanizmu przechylania jest zasilana olejem z układu hydraulicznego ciągnika.

W skład instalacji hydraulicznej wchodzi: wtyczka zaworu złącznego, przewody hydrauliczne, siłownik hydrauliczny jednostronnego działania.

Schemat instalacji hydraulicznej mechanizmu przechylania skrzyni ładunkowej przedstawiono na rys.10. Do sterowania podnoszeniem i opuszczaniem skrzyni ładunkowej służy rozdzielacz w układzie hydraulicznym ciągnika.

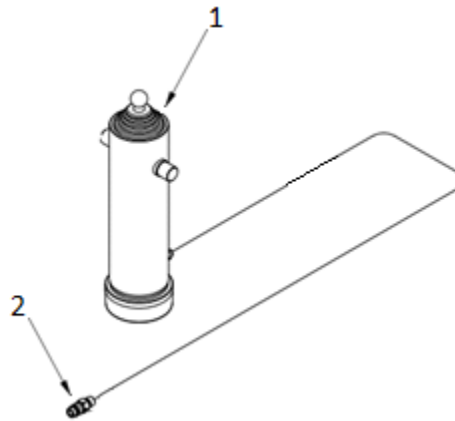
Do ramy dolnej przyczepy przykręcona jest konstrukcja zabezpieczająca przed opadaniem skrzyni ładunkowej podczas wykonywania prac konserwacyjno-naprawczych.



UWAGA

UWAGA!

Wykonywanie prac konserwacyjno-naprawczych pod niezabezpieczoną podporą skrzynią ładunkową jest zabronione!



Rysunek 10. Schemat instalacji hydraulicznej mechanizmu przechylania skrzyni ładunkowej:
1 - siłownik teleskopowy, 2 –szybkozłącze - wtyczka



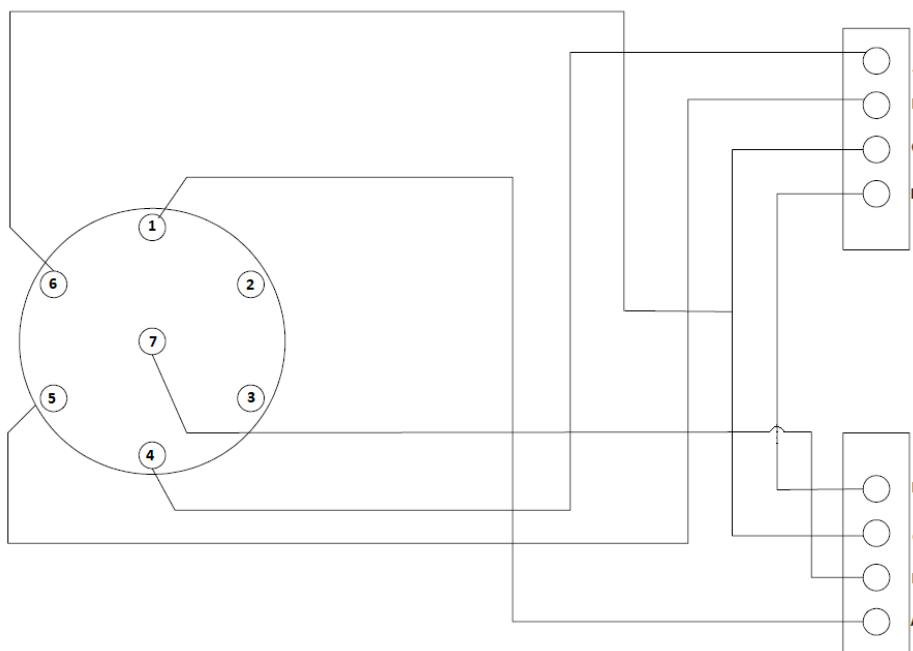
UWAGA

UWAGA!

Podczas wchodzenia do skrzyni ładunkowej należy zachować szczególną ostrożność.

3.4.4 Instalacja oświetleniowa

Instalacja elektryczna przyczepy przystosowana jest do zasilania prądem stałym o napięciu 12V. Do podłączenia instalacji elektrycznej przyczepy z ciągnikiem należy stosować odpowiedni przewód łącznikowy.



Rysunek 11. Schemat instalacji elektrycznej przyczepy: A- kierunkowskaz, B- światło hamowania / STOP, C- światło pozycyjne tylne, D- oświetlenie tablicy rejestracyjnej

4. Informacje dotyczące użytkowania

4.1 Współpraca z ciągnikiem

4.1.1 Podłączanie przyczepy do ciągnika

Przyczepa T963 może współpracować tylko ze sprawnymi ciągnikami o mocy min. 15 kW posiadającymi dwa wyjścia układu i zaczep (górny lub dolny transportowy). Przed podłączeniem przyczepy należy upewnić się czy olej w zewnętrznej instalacji hydraulicznej ciągnika może być mieszany z olejem hydraulicznym przyczepy.

Po zakończeniu sprzęgania maszyn sprawdzić zabezpieczenie zaczepu, jeśli ciągnik wyposażony jest w zaczep automatyczny, należy upewnić się czy operacja sprzęgania została zakończona.



UWAGA

UWAGA!

Podczas łączenia przyczepy zachować szczególną ostrożność. W trakcie łączenia nikt nie może przebywać pomiędzy przyczepą a ciągnikiem.

W celu połączenia ciągnika z przyczepą ciężarową rolniczą T963 należy wykonać następujące czynności:

- ustawić oko dyszla przyczepy na wysokości zaczepu transportowego ciągnika;
- połączyć oko dyszla z zaczepem ciągnika;
- zabezpieczyć sworzeń zaczepu przed wypadnięciem;
- wyłączyć silnik ciągnika;
- włączyć hamulec postojowy ciągnika;
- połączyć instalacje układu hydraulicznego i elektrycznego z odpowiednimi gniazdami instalacji ciągnika.



UWAGA

UWAGA!

Maksymalny kąt między osią wzdłużną ciągnika i osią wzdłużną agregowanej przyczepy nie może przekraczać 45°.

Przyczepa wyposażona jest w mechaniczną stopkę podporową. Zadaniem jej jest podpieranie dyszla przyczepy w czasie gdy nie jest ona agregowana z ciągnikiem.



UWAGA

UWAGA!

Zabrania się podpierania na stopie podporowej obciążonej przyczepy.

4.1.2 Odłączanie przyczepy od ciągnika

W celu odłączenia przyczepy od ciągnika należy wykonać następujące czynności:

- po zatrzymaniu ciągnika z przyczepą w miejscu, gdzie będzie pozostawiona przyczepa, zahamować hamulcem postojowym ciągnika;
- podłożyć kliny pod koła;
- odłączyć od ciągnika przewody instalacji elektrycznej, hydraulicznej;
- odbezpieczyć i wyjąć sworzeń zaczepu odłączając w ten sposób dyszel od zaczepu, odjechać ciągnikiem i włożyć sworzeń do zaczepu.



UWAGA

UWAGA!

Nie wolno odłączać przyczepy od ciągnika:

- jeśli skrzynia ładunkowa jest podniesiona,
- jeśli przyczepa nie jest zabezpieczona przed przetaczaniem się.
- jeśli przyczepa jest załadowana.

4.2 Pierwsze uruchomienie przyczepy



UWAGA

UWAGA!

Stosować tylko sprawny ciągnik (ze sprawnym zaczepem transportowym, sprawną instalacją hamulcową, hydrauliczną i sygnalizacyjno-ostrzegawczą).

Przed pierwszym uruchomieniem przyczepy należy:

1. Zapoznać się z nazwami i rozmieszczeniem poszczególnych zespołów/elementów przyczepy.
2. Sprawdzić ciśnienie w ogumieniu przyczepy.
3. Podłączyć przyczepę do ciągnika (patrz rozdział 4.1.1).
4. Sprawdzić działanie i szczelność instalacji hydraulicznej i elektrycznej przyczepy oraz ciągnika.
5. Sprawdzić wszystkie urządzenia, ich podłączenie i zabezpieczenie przed niepożądanym odłączeniem lub zmianą położenia.

Czynności wymienione w punkcie 3, 4, 5 należy wykonywać przy każdym uruchamianiu przyczepy.

4.3 Załadunek skrzyni

Załadunek skrzyni może odbywać się tylko wtedy, gdy przyczepa jest sprzęgnięta z ciągnikiem, ustawiona na terenie poziomym z dyszlem ustawionym do jazdy na wprost.

Przy załadunku pożądane jest korzystanie z mechanicznych urządzeń ładujących (dźwigu, ładowarki, przenośnika itp.).

Przed przystąpieniem do załadunku należy sprawdzić czy zamknięte są zamki ścian i nadstaw.

W trakcie załadunku przyczepy należy dążyć do równomiernego rozmieszczenia ładunku na całej powierzchni podłogi skrzyni ładunkowej. Przy transporcie materiałów

wywierających punktowy nacisk na podłogę skrzyni (ładunki o masie skupionej np. duże kamienie), należy przed załadunkiem umieścić na podłodze grube deski. Pozwoli to, na uzyskanie mniejszego powierzchniowego obciążenia podłogi i zabezpieczy ją przed uszkodzeniem.

W przypadku przewożenia materiałów objętościowych zastosować nadstawy ścian skrzyni ładunkowej, a w przypadku przewożenia materiałów wystających poza płaszczyzny obrysowe przyczepy należy zastosować się do przepisów ruchu drogowego i zgodnie z nimi oznakować wystający ładunek.

Gdy przewożony ładunek ma bardzo małe ziarna (np. rzepak) lub są to sproszkowane materiały, to transport przyczepą powinien się odbywać pod warunkiem, że w miejscach szczelin mniejszych niż ziarno przewożonego materiału skrzynia ładunkowa zostanie dokładnie uszczelniona. Do tego można użyć uszczelki gumowych, folii, uszczelniaczy silikonowych, sznura lub płótna PCV czy innych materiałów które są używane do plandek.



UWAGA

UWAGA!

Przyczepą nie wolno również przewozić materiałów na paletach bez zabezpieczenia możliwości przesuwu.



UWAGA

UWAGA!

Zabrania się przekraczania dopuszczalnej ładowności przyczepy i dopuszczalnych nacisków osi, gdyż zagraża to bezpieczeństwu ruchu drogowego i może spowodować uszkodzenie przyczepy.

Przewożony ładunek musi być zabezpieczony przed zmianą położenia, wywoływaniem nadmiernego hałasu oraz przed wysypywaniem się na drogę.

Tabela 4. Przybliżone masy wybranych towarów

Przybliżone masy wybranych towarów 1m ³ w kg	
Ziemia	1600 – 1800
Pszenica	710 – 820
Ziemniaki	625 – 725
Buraki cukrowe	650 - 700
Rośliny strączkowe	760 – 820
Kruszywo budowlane	1400 – 1850
Wapno	900 – 1500
Węgiel kamienny	1200 – 1600

4.4 Rozładunek skrzyni

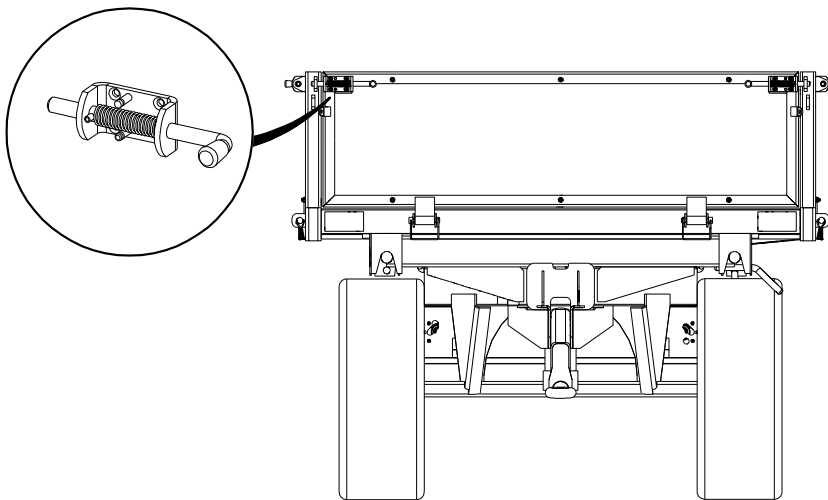
Rozładunek skrzyni ładunkowej może odbywać się ręcznie, mechanicznie lub za pomocą hydraulicznego mechanizmu przechylania skrzyni.

Rozładunek przyczepy poprzez przechylenie skrzyni ładunkowej należy przeprowadzić wykonując następujące czynności, przy zachowaniu ich kolejności:

- ustawić ciągnik w osi przyczepy;
- zahamować ciągnik hamulcem postojowym;
- otworzyć tylne zamki ściany;
- spowodować przechylenie skrzyni ładunkowej za pomocą siłownika instalacji hydraulicznej;
- po zsunięciu się ładunku opuścić skrzynię i zamknąć ścianę(y) za pomocą zamków.

Po wysypaniu ładunku z przyczepy należy:

- opuścić skrzynię ładunkową i usunąć resztki przewożonego materiału,
- zamknąć tylne zamki ściany,
- zamknąć ścianę(y) i zabezpieczyć przed samoczynnym otwarciem,



Rysunek 12. Zapięcia ścian

UWAGA!



UWAGA

- W przypadku konieczności rozładunku przyczepy na terenie pochyłym, dopuszczalne jest przechylenie skrzyni w kierunku pod górę (ciągnik z przyczepą ustawiony w kierunku jazdy pod górę).
- Zabrania się rozładunku przyczepy do przodu.
- Nie wolno nikomu przebywać w pobliżu przechylanej skrzyni oraz w zasięgu zsypanego się ładunku.
- Nie wolno odłączać ciągnika od przyczepy, gdy skrzynia ładunkowa jest podniesiona.
- Przed rozpoczęciem rozładunku przyczepy poprzez przechylenie skrzyni ładunkowej, należy bezwzględnie sprawdzić, czy tylne zamki są otwarte.
- Zabrania się przewożenia osób na przyczepie.
- Należy obserwować stabilność przyczepy podczas wywracania skrzyni ładunkowej.

4.5 Przejazd po drogach publicznych

Przed wyjazdem sprawdzić poprawność działania oświetlenia i kompletność oznakowania przyczepy.

Podczas jazdy po drogach publicznych należy dostosować się do przepisów ruchu drogowego.

1. Przekroczenie dopuszczalnej ładowności przyczepy może spowodować jej uszkodzenie a także zagrozić bezpieczeństwu ruchu drogowego.
2. Nie należy przekraczać dopuszczalnej prędkości jazdy 20 km/h.
3. Przyczepa jest dostosowana do pracy na podłożu o pochyleniu do 8,5° .
4. Podczas jazdy po drogach publicznych przyczepa powinna być wyposażona w ostrzegawczy trójkąt odblaskowy, a w uchwycie znajdującym się na tylnej poprzeczce ramy skrzyni ładunkowej, należy umieścić tablicę wyróżniającą pojazdy wolno poruszające się – stanowiącą wyposażenie ciągnika.
5. Zabrania się pozostawiania załadowanej przyczepy na pochyleniach oraz niezabezpieczonej przed samoczynnym przemieszczeniem. Zabezpieczenie polega podłożeniu klinów pod koła oraz spięciu przewożonego ładunku pasami transportowymi.
6. Prędkość transportowa max. 20 km/h.



UWAGA

UWAGA!

Pionowe obciążenie przenoszone z przyczepy na ciągnik może wpływać na sterowność pojazdu.

4.6 Instalacja hydrauliczna

4.6.1 Obsługa hydraulicznego układu przechylania skrzyni ładunkowej

Hydrauliczny mechanizm służy do samoczynnego rozładunku przyczepy poprzez przechylenie skrzyni ładunkowej na boki i do tyłu. Instalacja hydrauliczna mechanizmu przechylania jest zasilana olejem z układu hydraulicznego ciągnika.

W skład instalacji hydraulicznej wchodzi: wtyczka zaworu złącznego, przewody hydrauliczne, siłownik hydrauliczny jednostronnego działania oraz elementy złączne i mocujące. Do sterowania podnoszeniem i opuszczaniem skrzyni ładunkowej służy rozdzielacz w układzie hydraulicznym ciągnika.



UWAGA

UWAGA!

Należy przestrzegać, aby olej w układzie hydraulicznym przyczepy i olej zewnętrznej instalacji hydraulicznej ciągnika był tego samego rodzaju i gatunku. Stosowanie różnych gatunków oleju jest niedopuszczalne.



UWAGA

UWAGA!

Olej hydrauliczny w czasie pracy może nagrzewać się do wysokich temperatur. Należy dbać o szczelność instalacji hydraulicznej. Istnieje ryzyko zranienia w przypadku pęknięcia przewodu układu hydraulicznego.

Instalacja hydrauliczna przyczepy powinna być całkowicie szczelna. Szczelność instalacji hydraulicznej należy sprawdzić stosując kilkusekundowe przeciążenie układu przechylając skrzynię ładunkową do tyłu. W przypadku stwierdzenia wycieku oleju na połączeniach przewodów hydraulicznych - należy złącza dokręcić. Jeśli to nie spowoduje usunięcia usterki - trzeba wymienić przewód lub elementy złącza na nowe. Jeżeli wyciek oleju występuje poza złączem, nieszczelny podzespół instalacji hydraulicznej należy wymienić. Każde uszkodzenie mechaniczne podzespołu kwalifikuje go do wymiany na nowy.

Stan instalacji hydraulicznej powinien być kontrolowany na bieżąco podczas użytkowania przyczepy. Przy łączeniu instalacji hydraulicznych przyczepy i ciągnika, należy przestrzegać wymaganej czystości łączonych elementów złącznych.



UWAGA

UWAGA!

Wykonywanie prac konserwacyjno-naprawczych pod niezabezpieczoną podporą skrzynią ładunkową jest zabronione.



UWAGA

UWAGA!

Regularnie co 6 miesięcy dokonać przeglądu układu hydraulicznego. Zwrócić uwagę na stan przewodów hydraulicznych. Nawet nieuszkodzone przewody hydrauliczne wymieniać co 5 lat.



UWAGA

UWAGA!

Ciśnienie pracy układu hydraulicznego wynosi 18MPa. Mniejsze ciśnienie może nie być wystarczające do zapewnienia odpowiedniego uniesienia skrzyni ładunkowej, a tym samym może prowadzić do niezsuwania się ładunku z przyczepy.

5. Elementy regulacji bieżącej

W celu sprawnego funkcjonowania, przyczepa T963 wymaga następujących regulacji:

- regulacja luzu łożysk kół;
- obsługa ogumienia;
- obsługa instalacji hydraulicznej.

5.1 Koła – regulacja luzu łożysk

W nowo zakupionej przyczepie, na początku (po przejechaniu pierwszych ok. 100 km) a następnie w trakcie eksploatacji (po przejechaniu kolejnych 1500-2000 km) - należy sprawdzić i w razie potrzeby wyregulować luz łożysk kół jezdnych.

W tym celu należy:

- połączyć przyczepę z ciągnikiem na płaskim podłożu i uruchomić hamulec postojowy ciągnika;
- pod koło, które nie jest unoszone, należy podłożyć kliny zabezpieczające;
- umieścić podnośnik pod osią w pobliżu unoszonego koła ;
- zabezpieczyć koło przed opadnięciem podkładając pod oś odpowiedniej wysokości podstawkę.
- jedną stronę przyczepy podnieść tak, aby koło nie dotykało podłoża i zabezpieczyć przed opadnięciem;
- jeżeli koło wykazuje nadmierny luz, zdemontować pokrywę piasty oraz wyjąć zawleczkę zabezpieczającą nakrętkę koronkową przed samoczynnym odkręceniem;
- obracając kołem, jednocześnie dokręcić nakrętkę koronkową aż do całkowitego zahamowania koła;
- odkręcić nakrętkę o $1/6 \div 1/3$ obrotu do pokrycia się najbliższego rowka na zawleczkę z otworem na czopie piasty;
- zabezpieczyć nakrętkę nową zawleczką, założyć i przykręcić pokrywę piasty.

Po prawidłowo przeprowadzonej regulacji luzu łożysk, koło powinno się obracać płynnie, bez zacięć i wyczuwalnych oporów. Prawidłowość regulacji luzu łożysk trzeba ostatecznie sprawdzić po przejechaniu kilku kilometrów, kontrolując stopień nagrzania piast. Przyczyną występowania znacznych oporów przy obracaniu kół oraz grzania się piast, poza niewłaściwą regulacją luzu łożysk, mogą być zanieczyszczenia znajdujące się w smarze lub uszkodzenia łożysk. Powyższe objawy wymagają demontażu piasty koła i usunięcie niesprawności.

5.2 Koła – ogumienie

Obsługa ogumienia polega na kontroli stanu przez oględziny oraz sprawdzeniu ciśnienia wewnętrznego. Istotne jest także to, czy opony nie mają widocznych pęknięć odsłaniających lub naruszających ich osnowę oraz czy dobry jest stan piast, tarcz kół i ich mocowanie.

Podczas prac związanych z ogumieniem maszynę należy unieruchomić - zabezpieczyć klinami.

Demontaż koła dozwolony jest wyłącznie wtedy, gdy skrzynia ładunkowa przyczepy jest opróżniona. Do prac naprawczych kół należy używać odpowiednich narzędzi. W związku

z ryzykiem związanym z obsługą i naprawą opon, osoba dokonująca naprawy powinna być w tym celu przeszkolona. Zaleca się kontrolę dokręcenia nakrętek po pierwszym użyciu, po pierwszym przejeździe z ładunkiem, a następnie w przypadku intensywnej eksploatacji maszyny, co 100 kilometrów. Czynności kontrolne należy powtarzać po każdorazowym demontażu kół. Zawory ogumienia należy zabezpieczyć przy pomocy odpowiednich kapturek ochronnych, aby uniknąć przenikania zanieczyszczeń.

Przy dłuższym postoju przyczepy, konieczna jest ochrona ogumienia przed promieniowaniem słonecznym. Należy unikać uszkodzonej nawierzchni drogi, nagłych i zmiennych manewrów oraz wysokiej prędkości podczas skręcania.

Należy regularnie kontrolować ciśnienie w ogumieniu, przepompowanie może prowadzić do eksplozji. Ciśnienie w ogumieniu może się zmieniać podczas całodiennej eksploatacji. Należy dostosować prędkość i ładowność do panującego w oponach ciśnienia.



UWAGA

UWAGA!

Nakrętki kół należy sprawdzać regularnie (ich stan i dokręcenie przed każdym użyciem przyczepy) oraz w razie potrzeby dokręcić.

Wartość momentu dokręcania nakrętek dla gwintów:

- M18x1,5 = 270 Nm,
- M20x1,5 = 350 Nm,
- M22x1,5 = 475 Nm.



UWAGA

UWAGA!

W czasie jazdy po łuku oraz cofania kąt pomiędzy wzdłużną osią ciągnika i wzdłużną osią przyczepy nie może przekraczać 45°. Nie stosowanie się do tego warunku może powodować uszkodzenie kół i osi.

6. Przeglądy okresowe

6.1 Obsługa techniczna

Zdolność transportowa, jak i długi okres użytkowania przyczep rolniczych, mogą być uzyskane tylko w przypadku właściwego posługiwania się nią oraz racjonalnej eksploatacji, w granicach parametrów konstrukcyjnych i funkcjonalnych.

Drobna niedbałość w eksploatacji przyczepy może mieć poważne następstwa. Usterka ujawniona na czas, usuwa się łatwo, z minimalnym nakładem kosztów i wysiłku, a z maksymalnymi efektami. Usterki przyczepy mogą być ujawnione szybko, tylko w przypadku stałego, okresowego czyszczenia i uważnej obserwacji. Należy, więc często myć przyczepę, dostrzec ewentualne uszkodzenia i usterki.

Przyczepę należy poddawać również okresowej kontroli technicznej. Smarowania przyczepy należy dokonywać zgodnie ze wskazówkami dotyczącymi smarowania.

Przechowywanie przyczepy wskazane jest w miejscu zadaszonym, w celu uchronienia przyczepy od deszczu, gradu i innych niszczących wpływów spowodowanych zmianą pogody.

W celu prawidłowego funkcjonowania przyczepy, musi być ona utrzymana, naprawiana na czas i nadzorowana z dużą uwagą w czasie eksploatacji.

Obsługa techniczna codzienna (przed rozpoczęciem pracy) przyczepy przewiduje wykonanie pewnego minimum czynności, a mianowicie:

- kontrolę dokręcenia elementów skręcanych i zabezpieczenia ich przed niepożądanym rozluźnieniem;
- kontrolę luzów mechanizmów oraz połączeń przegubowych;
- sprawdzenie szczelności instalacji hydraulicznej i usunięcie ewentualnych przecieków;
- sprawdzenie prawidłowego działania mechanizmów;
- sprawdzenie i wykonanie smarowania, zgodnie ze wskazaniem instrukcji;
- sprawdzenie ciśnienia w oponach;
- sprawdzenie zamków ścian - czy są dobrze zamknięte i zabezpieczone;
- gdy pracuje się z nadstawami ścian - sprawdzenie czy funkcjonują prawidłowo i nie stwarzają zagrożenia bezpieczeństwa ruchu i obsługującemu;
- sprawdzenie funkcjonowania instalacji sygnalizacyjno-ostrzegawczej.



UWAGA

UWAGA!

Wykonywanie prac konserwacyjno-naprawczych pod niezabezpieczoną podporą skrzynią ładunkową jest zabronione!

6.2 Obsługa okresowa

1. Prace naprawcze, konserwacyjne, czyszczące oraz usuwające usterki funkcyjne przeprowadzać przy wyłączonym napędzie i zatrzymanym silniku ciągnika. Wyciągnąć kluczyk ze stacyjki.
2. Nakrętki i śruby sprawdzać regularnie na ich stałym miejscu i dokręcać. Zwykłe śruby zastępować tylko śrubami tej samej jakości i wytrzymałości co oryginalne (rozdział 6.5).

3. Przy pracach obsługowych pod podniesioną i przechyloną, ale nieobciążoną skrzynią ładunkową zawsze należy zabezpieczyć skrzynię przed opadnięciem za pomocą podpory, stanowiącą wyposażenie przyczepy.
4. Przy wymianie części używać odpowiednich narzędzi i rękawic ochronnych.
5. Po zakończeniu pracy przyczepę należy dokładnie oczyścić, nie pozostawiając resztek przewożonego ładunku na skrzyni przyczepy.
6. Przed pracami spawalniczymi i pracami przy systemie elektrycznym odłączyć ciągły dopływ prądu.
7. Urządzenia ochronne podlegają zużyciu, dlatego należy je systematycznie regulować, kontrolować i w odpowiednim czasie wymieniać.
8. Należy stosować wyłącznie części zamienne zalecane przez „METAL-FACH” Sp. z o.o. Sokółka.
9. Przyczepę należy przechowywać w miejscach zadaszonych (najlepiej na równej i twardej powierzchni) oraz w sposób zapobiegający okaleczeniu ludzi oraz zwierząt.
10. Zużyte części należy przekazać do odpowiednich punktów surowców wtórnych, przy jednoczesnym przestrzeganiu wymagań dot. ochrony środowiska.

6.3 Instrukcja napraw

Drobne naprawy spowodowane przypadkowymi usterkami, należy wykonywać ze zwróceniem uwagi na czystość, na prawidłowe zamontowanie wszystkich części, dokonując wskazanych regulacji, niezbędnych do prawidłowego funkcjonowania przyczepy.

Drobne naprawy w czasie eksploatacji (na polu) powinny być wykonane na miejscu przez personel obsługujący.

Części wymontowane w czasie naprawy, przechowuje się, chroniąc przed kurzem lub innymi zanieczyszczeniami. Należy zwrócić szczególną uwagę na ochronę i czystość łożysk.

W czasie naprawy w warunkach polowych, należy zachować czystość przy montażu części (szczególnie części, które upadły na ziemię powinny być umyte lub co najmniej oczyszczone z zanieczyszczeń w stopniu umożliwiającym prawidłowe działanie).

W czasie napraw bieżących i kapitalnych należy przestrzegać serii reguł technicznych dotyczących demontażu i montażu części i podzespołów, zapewniając w ten sposób odpowiednią jakość i efektywność pracy.

Po każdorazowej naprawie mechanizmów przyczepy, należy sprawdzić ich działanie.

Podczas prac obsługowo-naprawczych należy stosować odpowiednią odzież ochronną, w tym rękawice, buty, okulary. Konieczne jest używanie odpowiednich narzędzi. Należy stosować się do ogólnie przyjętych zasad bezpieczeństwa pracy i higieny pracy. W razie skaleczenia ranę należy przemyć i zdezynfekować, a w razie poważniejszych obrażeń zasięgnąć porady lekarza.

Podczas prac naprawczych wymagających spawania należy zwrócić uwagę na elementy łatwo palne lub łatwo topliwe. Jeżeli istnieje zagrożenie zapalenia się lub ich uszkodzenia, przed przystąpieniem do spawania należy je zdemontować lub osłonić niepalnym materiałem. Przed przystąpieniem do pracy zaleca się przygotowanie gaśnicy CO₂ lub gaśnicy pianowej.

6.4 Smarowanie

Właściwe smarowanie jest jednym z najbardziej istotnych czynników, od których zależy sprawne działanie poszczególnych zespołów i mechanizmów przyczepy.

Przestrzeganie zaleceń producenta odnośnie smarowania w znacznym stopniu zmniejsza możliwość powstawania uszkodzeń lub przedwczesnego zużycia poszczególnych części.

Smarowanie należy wykonać według następujących czynności:

- przed rozpoczęciem tłoczenia smaru do smarowniczk należy ją oczyścić;
- smar należy tłoczyć do momentu ukazania się świeżego smaru w szczelinach (przez które wydobywa się zużyty smar przy tłoczeniu);
- po smarowaniu należy pozostawić nieco smaru na główce smarowniczk;
- olejem powinno się smarować połączenie gwintowe, dźwigniowe itp. elementy przyczepy;
- corocznie kontrolować smarowanie łożysk piast kół, smar łożyskowy uzupełnić albo wymienić;
- przy wymianie smaru należy zdemontować piastę, usunąć zużyty smar, ocenić stan łożysk (w razie konieczności wymienić na nowe), a po nałożeniu świeżego smaru i zmontowaniu piasty dokonać regulacji luzu łożysk.



UWAGA

UWAGA!

Stosować tylko wysoko gatunkowy smar łożyskowy.

Zabrania się jeżdżenia bez pokrywy piasty, gdyż wnikaający brud (piach) zniszczy łożyska koła.

Tabela 5. Miejsca smarowania

Miejsce smarowania	Gatunek smaru	Częstotliwość smarowania
Łożyska piast kół	ŁT 43	co 6 miesięcy
Gniazdo główki siłownika hydraulicznego	Smar grafitowany	co 6 miesięcy
Elementy układu przechyłania skrzyni ładunkowej	ŁT 43	co 6 miesięcy

W przypadku prac związanych ze smarowaniem należy zwrócić uwagę, aby nadmiar smaru lub oleju nie pozostał na maszynie. Nadmiar środka smarującego należy usunąć.

6.5 Momenty dokręcania śrub metrycznych

Optymalne wartości momentów dokręcania śrub lub wkrętów oraz dokręcania nakrętek [Nm] przedstawia tabela nr 5.

Tabela 6. Wartości momentów dokręcania śrub metrycznych

Momenty dociągające śrub - śruby metryczne w Nm							
Wielkość Ø mm	Skok mm	Wersja śrub – klasy wytrzymałości					Nakrętki kół, śruby kół
		4,8	5,8	8,8	10,9	12,9	
3	0,50	0,9	1,1	1,8	2,6	3,0	
4	0,70	1,6	2,0	3,1	4,5	5,3	
5	0,80	3,2	4,0	6,1	8,9	10,4	
6	1,00	5,5	6,8	10,4	15,3	17,9	
7	1,00	9,3	11,5	17,2	25	30	
8	1,25	13,6	16,8	25	37	44	
8	1,00	14,5	18	27	40	47	
10	1,50	26,6	33	50	73	86	45
10	1,25	28	35	53	78	91	
12	1,75	46	56	86	127	148	
12	1,50						80
12	1,25	50	62	95	139	163	
14	2,00	73	90	137	201	235	
14	1,50	79	96	150	220	257	140
16	2,00	113	141	214	314	369	
16	1,50	121	150	229	336	393	220
18	2,50	157	194	306	435	509	
18	1,50	178	220	345	491	575	300
20	2,50	222	275	432	615	719	
20	1,50	248	307	482	687	804	400
22	2,50	305	376	502	843	987	
22	2,00						450
22	1,50	337	416	654	932	1090	500
24	3,00	383	474	744	1080	1240	
24	2,00	420	519	814	1160	1360	
24	1,50						550
27	3,00	568	703	100	1570	1840	
27	2,00	615	760	1200	1700	1990	
30	3,50	772	995	1500	2130	2500	
30	2,00	850	1060	1670	2370	2380	

7. Usterki i ich usuwanie

W przypadku wystąpienia usterek lub awarii należy zgłosić je serwisowi Metal Fach.

Poniższa tabela prezentuje najczęściej występujące usterki i problemy, jakie mogą zdarzyć się podczas eksploatacji maszyny. Po wykonaniu wszelkich prac naprawczych należy uruchomić ponownie maszynę i sprawdzić czy proponowane rozwiązanie problemu naprawiło usterkę. W przypadku, gdy zasugerowane rozwiązania nie przyniosą pożądanego skutku, należy skontaktować się z przedstawicielem lub serwisem Metal Fach.

Tabela 7. Usterki i ich usuwanie.

Lp.	Rodzaj usterki	Przyczyna	Sposób usunięcia
1.	Nadmierne nagrzewanie się piasty koła.	Zbyt mały luz na łożyskach. Zanieczyszczony smar łożysk.	Należy dokonać regulacji wg rozdziału 5.1. Zdemontować piastę, wymienić smar i dokonać regulacji łożysk jak wyżej.
2.	Wyciek oleju na połączeniach przewodów hydraulicznych.	Zbyt lekkie dokręcenie na złączach lub uszkodzenie uszczelnień na złączach.	Dokręcić a w razie potrzeby wymienić elementy przewodu.
3.	Sworzeń blokujący skrzynię nie wchodzi do gniazda.	Zgięty sworzeń lub zanieczyszczenia pomiędzy sworzniem a obudową.	Wymienić lub oczyścić sworzeń oraz obudowę, nałożyć cienką warstwę smaru stałego na sworzeń, włożyć do gniazda i zabezpieczyć.
4.	Gniazdo podparcia skrzyni ładunkowej nie trafia na czop ramy podwozia.	Zgięta rama podwozia, zgięta rama skrzyni lub uszkodzenia mechaniczne łączących się elementów.	Zgłosić się do producenta w celu wymiany uszkodzonych elementów.

8. Autoryzowany serwis

8.1 Serwis gwarancyjny

Producent udziela gwarancji na warunkach opisanych w karcie gwarancyjnej. W okresie objętym gwarancją, napraw dokonują autoryzowane serwisy punktów sprzedaży lub serwis producenta.

8.2 Serwis bieżący

Po okresie gwarancyjnym autoryzowane serwisy punktów sprzedaży dokonują przeglądów okresowych, regulacji i napraw maszyny.

8.3 Zamawianie części zamiennych

W części zamienne należy się zaopatrywać w autoryzowanych punktach sprzedaży lub zamawiać je u producenta podając: nazwisko i imię lub nazwę firmy i adres zamawiającego. Należy przy zamówieniu podać nazwę, symbol, numer fabryczny, rok produkcji wyrobu, katalogową nazwę części, katalogowy numer rysunku lub normy oraz liczbę zamawianych sztuk. Następnie należy ustalić warunki płatności.

9. Demontaż, kasacja i ochrona środowiska

W przypadku naprawy wyrobu części zużyte należy dostarczyć do punktu skupu złomu. Wszystkie czynności związane z naprawą i wymianą zużytych podzespołów, należy wykonywać zgodnie z zasadami BHP. Przy kasacji całego wyrobu należy dostarczyć go do punktu skupu surowców wtórnych.

Każdą zauważoną niesprawność układu hydraulicznego, tzn. wycieki oleju, należy bezzwłocznie usuwać nie dopuszczając do zanieczyszczenia środowiska. Przy wymianie oleju nie dopuścić do jego wylewania się na podłoże. Zużyty olej należy składować w szczelnych naczyniach (np. po olejach świeżych) i okresowo dostarczać do stacji paliw lub punktów utylizacyjnych.



UWAGA

UWAGA!

Demontaż maszyny powinny przeprowadzać osoby zaznajomione z jej budową i działaniem. W czasie demontażu (naprawy) należy zachować ogólne środki bezpieczeństwa dotyczące prac warsztatowych przy obsłudze sprzętu rolniczego. Ze względu na masę elementów (powyżej 20 kg), podczas demontażu korzystać z urządzeń podnośnikowych.

Zużyte lub uszkodzone części uzyskane w czasie naprawy lub kasacji nie należy porzucać w polu lub obojętnie gospodarstwa. Należy je składować w wydzielonym miejscu (o ograniczonym dostępie osób i zwierząt) i okresowo dostarczać do punktu skupu złomu lub utylizacji.

Kasację maszyny najlepiej zlecić wyspecjalizowanej jednostce zajmującej się rozbiórką urządzeń i maszyn. Przeprowadzając kasację maszyny we własnym zakresie należy w czasie demontażu segregować części wg rodzaju materiału: elementy gumowe, metale żelazne i nieżelazne. Elementy gumowe przekazać do wykorzystania (przerobu lub utylizacji).

10. Ryzyko resztkowe

10.1 Opis ryzyka resztkowego

Mimo, że "METAL-FACH" Sp. z o.o. w Sokółce bierze odpowiedzialność za wzornictwo i konstrukcję w celu eliminacji niebezpieczeństwa, pewne elementy ryzyka podczas pracy przyczepy są nie do uniknięcia.

Ryzyko resztkowe wynika z błędnego zachowania się obsługującego przyczepę np. na skutek nieuwagi, niewiedzy lub niewłaściwego zachowania się osób obsługujących przyczepę. Największe niebezpieczeństwo występuje przy wykonywaniu następujących zabronionych czynności:

1. Obsługi przyczepy przez osoby niepełnoletnie i nie posiadające uprawnień do kierowania ciągnikiem oraz osoby nie zapoznane z Instrukcją Obsługi.
2. Obsługi przyczepy przez osoby będące w stanie chorobowym lub pod wpływem alkoholu czy innych środków odurzających.
3. Używanie przyczepy do innych celów niż opisano w Instrukcji Obsługi.
4. Przebywanie między ciągnikiem a przyczepą przy uruchomionym silniku ciągnika.
5. Przebywanie osób postronnych, szczególnie dzieci, w pobliżu pracującej przyczepy.
6. Czyszczenie przyczepy podczas pracy.
7. Manipulowanie w obrębie zespołu napędowego ciągnika i elementów ruchomych przyczepy podczas pracy.
8. Sprawdzania stanu technicznego podczas pracy przyczepy.

Przy przedstawianiu ryzyka resztkowego przyczepę traktuje się jako maszynę, którą zaprojektowano i wykonano według stanu techniki w roku jej wyprodukowania.

10.2 Ocena ryzyka resztkowego

Przy przestrzeganiu takich zaleceń jak:

- stosowanie się do zasad bezpieczeństwa opisanych w Instrukcji Obsługi;
- uważne czytanie Instrukcji Obsługi;
- zakaz wkładania rąk w miejsca niebezpieczne i zabronione;
- zakaz pracy przyczepy w obecności osób postronnych w szczególności dzieci;
- konserwacji i naprawy przyczepy tylko przez odpowiednio przeszkolone osoby;
- obsługiwaniu przyczepy przez osoby, które zostały wcześniej przeszkolone i zapoznały się z Instrukcją Obsługi;
- zabezpieczeniu przyczepy przed dostępem dzieci,

może być wyeliminowane zagrożenie resztkowe przy użytkowaniu przyczepy bez zagrożenia dla ludzi i środowiska.



UWAGA

UWAGA!

Istnieje ryzyko resztkowe w przypadku niedostosowania się do w/w zaleceń i wskazówek.

INDEKSY NAZW I SKRÓTÓW

bar – jednostka miary ciśnienia;

kg - kilogram, jednostka masy;

km/h - kilometr na godzinę, jednostka prędkości liniowej;

kPa – kilo Pascal, jednostka ciśnienia;

kW - kilowat, jednostka mocy;

m - metr, jednostka długości;

min - minuta, pomocnicza jednostka czasu odpowiadająca 60 sekundom;

mm - milimetr, pomocnicza jednostka długości odpowiadająca długości 0,001 m;

Nm - Niutonometr, N·m – jednostka momentu siły w układzie SI;

Piktogram - tabliczka informacyjna;

T - Tona – jednostka masy;

Tabliczka znamionowa – tabliczka producenta jednoznacznie identyfikująca maszynę;

UV - promieniowanie ultrafioletowe; niewidzialne promieniowanie elektromagnetyczne o negatywnym oddziaływaniu na zdrowie człowieka; promieniowanie UV negatywnie działa na elementy gumowe;

V - Volt, jednostka napięcia;

VIN - (Vehicle Identification Number) – numer identyfikacyjny pojazdu nadany i umieszczony przez producenta;

Zaczep rolniczy, dolny zaczep transportowy - części zaczepowe ciągnika rolniczego
Instrukcja Obsługi ciągnika.

INDEKS ALFABETYCZNY

B

Budowa ogólna 27

C

Czyszczenie 11, 14-15, 36, 38, 45

D

Dane techniczne 23

G

Gwarancja 11-13, 16, 43

H

Hydrauliczna instalacja przechylania skrzyni ładunkowej 17, 28-29, 32, 34, 40

Hydrauliczne przewody 15, 18, 28, 31, 34-35

I

Identyfikacja przyczepy 9

Instalacja oświetleniowa 29

K

Kasacja 44

Ł

Łożyska 36, 39-40, 42

O

Obciążenie 12, 18, 34

Odlączanie przyczepy 17, 31

Ogumienie 24, 31, 36-37

P

Pierwsze uruchomienie 31

Piktogramy 19-22

Podłączanie przyczepy 30

Powierzchnia ładunkowa 28

Prace naprawcze 18, 20, 28, 38-39, 42

Przechowywanie 15, 38-39

R

Regulacja luzu łożysk 36

Rozładunek skrzyni ładunkowej 11, 32

Rozmieszczenie piktogramów 21-22

Ryzyko resztkowe 45

S

Serwis 16, 19, 42

Składowanie	12
Smarowanie	15, 38-40
Sprzedaż	12, 14, 33
T	
Tabliczka znamionowa	9-10
Transport	9-10, 13, 27, 31, 34
V	
VIN	9, 10, 13
W	
Wyposażenie	12
Z	
Załadunek skrzyni ładunkowej	31

NOTATKI

A series of horizontal dotted lines for taking notes, spanning the width of the page.



Metal-Fach Sp. z o.o. stale doskonali swoje wyroby i dostosowuje ofertę do potrzeb klientów, w związku z tym zastrzega sobie prawo do wprowadzania zmian w wyrobach bez powiadamiania. Prosimy więc przed podjęciem decyzji o zakupie, o kontakt z autoryzowanym dealerm lub handlowcami Metal-Fach Sp. z o.o. Metal-Fach Sp. z o.o. wyklucza roszczenia związane z danymi i zdjęciami zawartymi w tym katalogu, przedstawiona oferta nie stanowi oferty w myśl przepisów Kodeksu Cywilnego.

Zdjęcia nie zawsze przedstawiają wyposażenie standardowe.

Oryginalne części zamienne są dostępne u autoryzowanych dealerów na terenie kraju i zagranicy oraz w sklepie firmowym Metal-Fach.

METAL-FACH Sp. z o.o.

16-100 Sokółka, ul. Kresowa 62
tel.: +48 85 711 98 40; fax: +48 85 711 90 65
biuro@metalfach.com.pl

SERWIS

16-100 Sokółka, ul. Kresowa 62
tel.: +48 85 711 07 80; fax: +48 85 711 07 93
serwis@metalfach.com.pl

HURTOWNIA CZĘŚCI ZAMIENNYCH

16-100 Sokółka, ul. Kresowa 62

Sprzedaż Hurtowa:
tel.: +48 85 711 07 81; fax: +48 85 711 07 93
hurtownia@metalfach.com.pl

Sprzedaż Indywidualna:
TELEFON CAŁODOBOWY 24h/7 dni – +48 533 111 477
tel.: +48 85 711 07 90

AKTUALNE INFORMACJE O WYROBACH DOSTĘPNE SĄ NA STRONIE WWW.METALFACH.COM.PL