



# METAL-FACH



**Z629**  
KATALOG CZĘŚCI  
WYDANIE 2  
15.09.2023

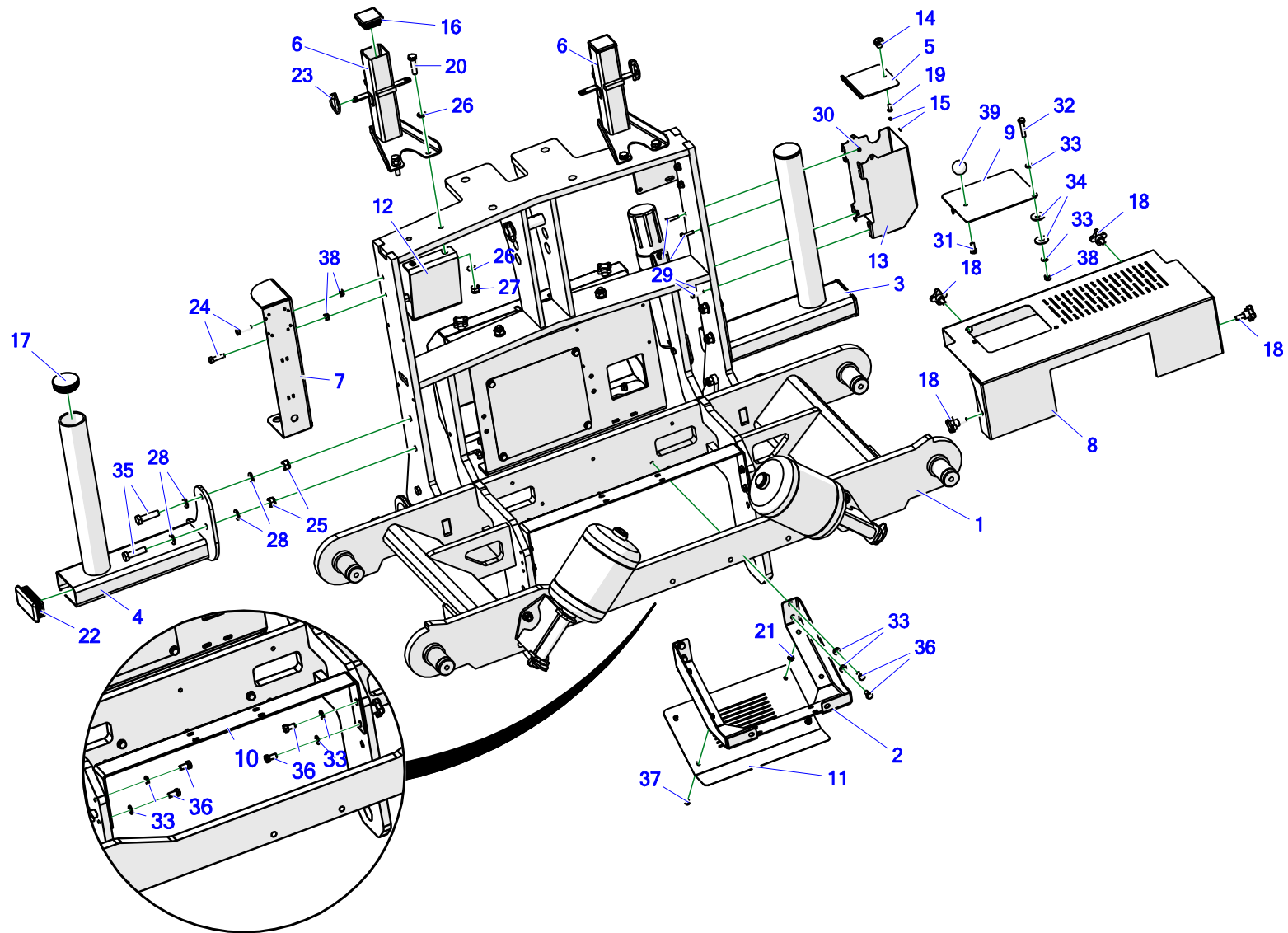


Informacje zawarte w katalogu części są aktualne na dzień opracowania. Producent zastrzega sobie prawo wprowadzania w maszynach zmian konstrukcyjnych, w związku z czym niektóre wielkości lub ilustracje mogą nie odpowiadać stanowi faktycznemu maszyny dostarczonej użytkownikowi. Producent zastrzega sobie prawo dokonywania zmian konstrukcyjnych, nie dokonując zmian w niniejszym katalogu części.

## Spis treści

|  |    |
|--|----|
| 1. RAMA GŁÓWNA CZ.1.....                               | 4  |
| 2. RAMA GŁÓWNA CZ. 2.....                              | 7  |
| 3. RAMA GŁÓWNA CZ.3 - ZDERZAK.....                     | 10 |
| 4. RAMIĘ I i II KPL.....                               | 12 |
| 5. WSPORNIK MODUŁU OWIJANIA .....                      | 16 |
| 6. OBCINACZ FOLII .....                                | 19 |
| 7. OBCINACZ FOLII CZ.2 .....                           | 22 |
| 8. MODUŁ OWIJANIA .....                                | 24 |
| 9. PODJANIK FOLII.....                                 | 27 |
| 10. STAWIACZ BEL .....                                 | 31 |
| 11. HYDRAULIKA - ZASILANIE .....                       | 35 |
| 12. HYDRAULIKA –DOLNE RAMIONA.....                     | 39 |
| 13. HYDRAULIKA – STAWIACZ BEL.....                     | 41 |
| 14. HYDRAULIKA – SILNIK RAMION I MODUŁU OWIJANIA ..... | 43 |
| 15. HYDARULIKA – OBCINACZ FOLII.....                   | 48 |
| 16. ELEKTRYKA .....                                    | 50 |
| NOTATKI.....   | 52 |

# 1. RAMA GŁÓWNA CZ.1

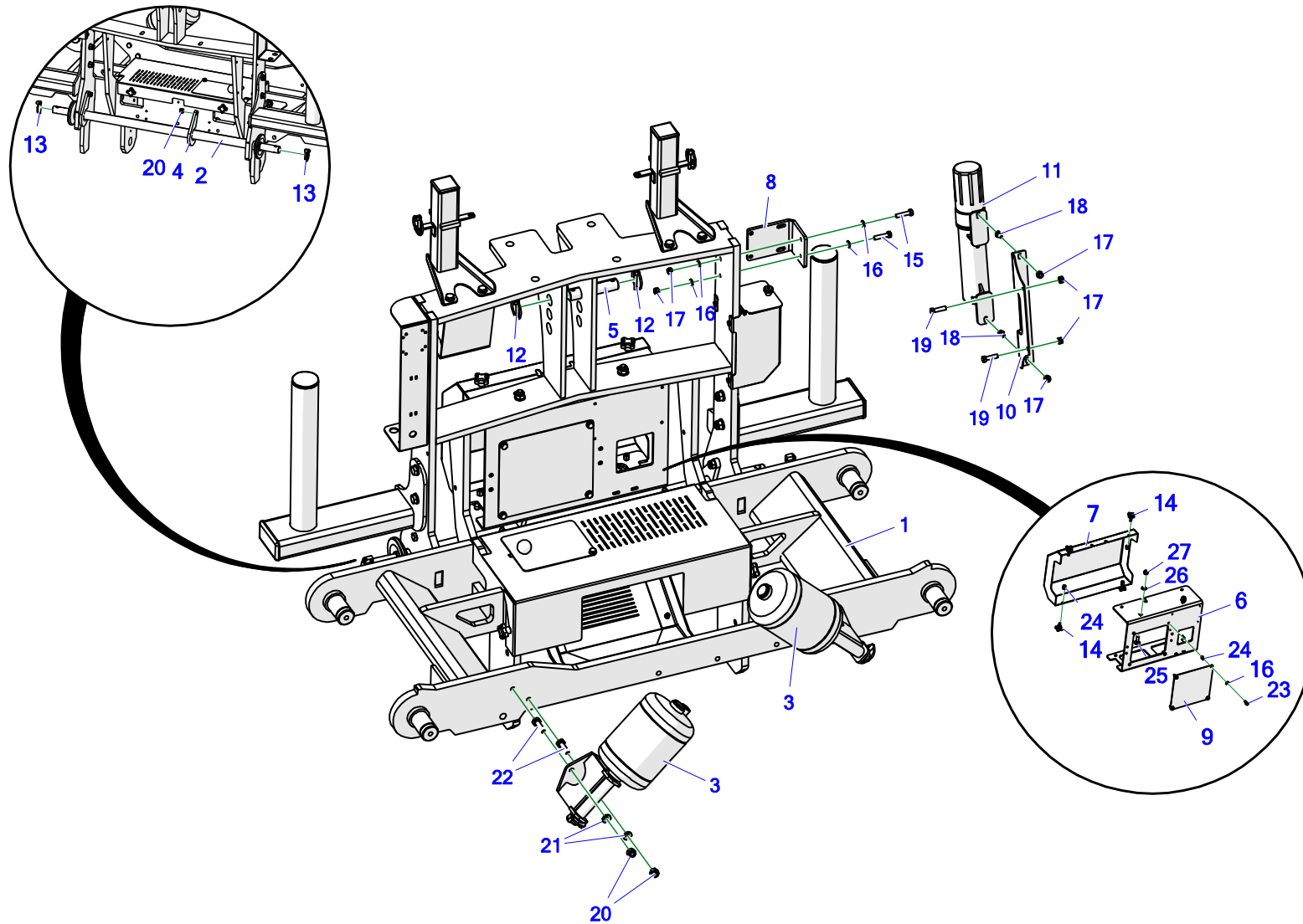


**Tabela 1.** Rama główna 1

| Nr | Indeks         | Nazwa                                      | Ilość |
|----|----------------|--|-------|
| 1  | Z629 01.01.00  | Rama główna spaw.                          | 1     |
| 2  | Z629 01.05.00  | Wspornik chłodnicy spaw.                   | 1     |
| 3  | Z629 01.09.00  | Zasobnik folii prawy kpl.                  | 1     |
| 4  | Z629 01.10.00  | Zasobnik folii lewy kpl.                   | 1     |
| 5  | Z629 01.11.00  | Pokrywka spaw.                             | 1     |
| 6  | Z629 01.12.00  | Wspornik podpór spaw.                      | 2     |
| 7  | Z629 01.00.06  | Wspornik wyłącznika                        | 1     |
| 8  | Z629 01.00.09  | Ośłona górna chłodnicy                     | 1     |
| 9  | Z529 01.00.12  | Zaślepka osłony                            | 1     |
| 10 | Z629 01.00.13  | Górne mocowanie chłodnicy                  | 1     |
| 11 | Z629 01.00.14  | Ośłona dolna chłodnicy                     | 1     |
| 12 | Z629 01.00.16  | Uchwyt wtyczek euro                        | 1     |
| 13 | Z629 01.00.18  | Pojemnik                                   | 1     |
| 14 | Z629 01.00.19  | Gałka D20 M6                               | 1     |
| 15 | POD-OGL-001455 | Magnes neodymowy MPŁ 10x5x1 z klejem/N38   | 2     |
| 16 | POD-TSZ-000137 | Zaślepka 50x50 nr 199274                   | 2     |
| 17 | POD-TSZ-000158 | Zaślepka okr. wew. 60mm czarna (Es-111070) | 2     |
| 18 | POD-OGL-000259 | Pokrętko P2M8x20                           | 4     |
| 19 | POD-ELZ-000777 | Śruba grzyb. Imbus 6x16 ISO 7380 oc. 8,8   | 1     |

|    |                      |   |    |
|----|----------------------|---|----|
| 20 | POD-ELZ-000045-1     | Śruba 10x40oc 8,8 82101                                     | 4  |
| 21 | POD-ELZ-000001-1     | Nitonakrętka cylindr.z walc.kołn. Z radełk.trzpien M6x14 FE | 4  |
| 22 | 23WRP                | Zaślepka pro. Wew. 100x50mm czarna (TL-199195)              | 2  |
| 23 | 23PR6                | Zawlecзка z pierścieniem 6                                  | 2  |
| 24 | 23S8/30OC 8,8        | Śruba 8x30oc 8,8 82105 82105                                | 2  |
| 25 | 23NS12OC             | Nakrętka samokontrująca m12oc 82175 8 82175 8               | 4  |
| 26 | 23P10 82005          | Podkładka okr.10oc 82005 82005                              | 8  |
| 27 | 23NS10OC             | Nakrętka samokontrująca m10oc 82175 8 82175 8               | 4  |
| 28 | 23P12OC              | Podkładka okr.12oc 82005                                    | 8  |
| 29 | 23S6/25OC 105        | Śruba 6x25oc 8,8 82105                                      | 4  |
| 30 | 23NS6OC              | Nakrętka samokontrująca m6oc 82175 8 82175 8                | 4  |
| 31 | 23S8/20OC 8,8        | Śruba 8x20oc 8,8 82105 82105                                | 1  |
| 32 | 23S8/40OC 8,8        | Śruba 8x40oc 8,8 82105 82105                                | 1  |
| 33 | 23P8OOC              | Podkładka okr.8oc 82005 82005                               | 10 |
| 34 | 23P10 OC030          | Podkładka okr.10oc pow 82030 82030                          | 2  |
| 35 | 23S12/45 8,8OC.      | Śruba 12x45oc 8,8 82101 82101                               | 4  |
| 36 | 23S8/16 8,8 82105 OC | Śruba 8x16oc 8,8 82105 82105                                | 8  |
| 37 | 23S6/12OC 8,8        | Śruba 6x12oc 8,8 82105 82105 8,8                            | 4  |
| 38 | 23NS8OC              | Nakrętka samokontrująca m8oc 82175 8 82175 8                | 3  |
| 39 | 28B32M8              | Gałka B32 M8  | 1  |

## 2. RAMA GŁÓWNA CZ. 2



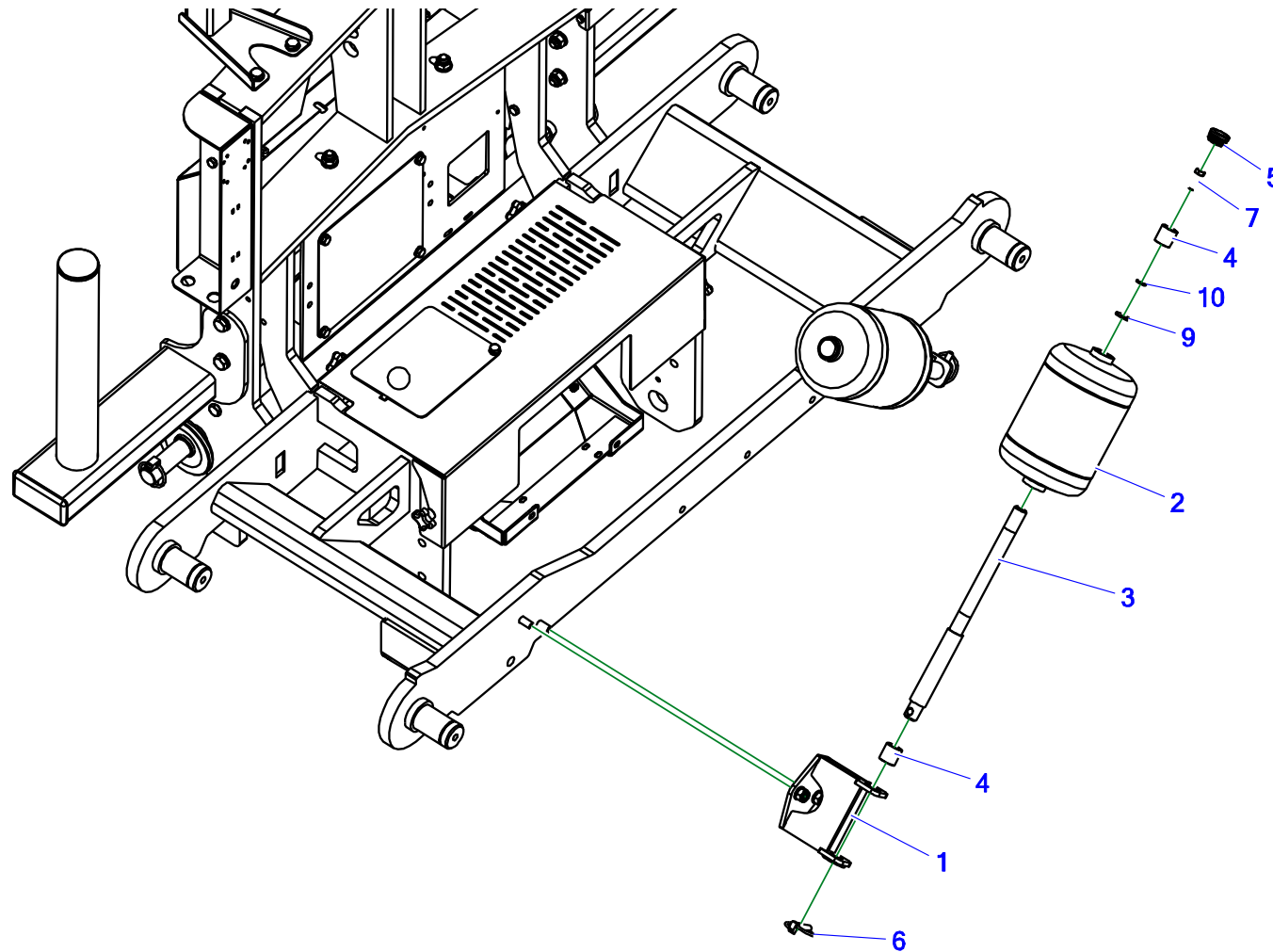
**Tabela 2. Rama główna cz.2**

| Nr | Indeks          | Nazwa  | Ilość |
|----|-----------------|--|-------|
| 1  | Z629 01.01.00   | Rama główna spaw.                            | 1     |
| 2  | Z529 01.02.00   | Oś zaczepu kpl.                              | 1     |
| 3  | Z529 01.10.00.1 | Zderzak kpl.                                 | 2     |
| 4  | Z529 01.00.01   | Hak zaczepu                                  | 2     |
| 5  | Z529 01.00.02.1 | Sworzeń górnego zaczepu                      | 1     |
| 6  | Z629 01.00.03   | Wspornik rozdzielacza                        | 1     |
| 7  | Z629 01.00.04   | Oslona rozdzielacza                          | 1     |
| 8  | Z529 01.00.08   | Blacha regulatora                            | 1     |
| 9  | Z529 01.00.10   | Oslona elektrozaworów                        | 1     |
| 10 | Z629 01.00.17   | Wspornik tuby                                | 1     |
| 11 | POD-TSZ-000387  | Pojemnik na dokumentację i narzędzia         | 1     |
| 12 | 23PR6           | Zawlecza z pierścieniem 6                    | 2     |
| 13 | 23PR11          | Zawlecza z pierścieniem 11                   | 2     |
| 14 | POD-OGL-000259  | Pokrętko P2M8x20                             | 4     |
| 15 | 23S8/35OC 8,8   | Śruba 8x35oc 8,8 82105 82105                 | 2     |
| 16 | 23P8OOC         | Podkładka okr.8oc 82005 82005                | 8     |
| 17 | 23NS8OC         | Nakrętka samokontrująca m8oc 82175 8 82175 8 | 6     |



|    |                      |   |   |
|----|----------------------|---|---|
| 18 | 23S8/16 8,8 82105 OC | Śruba 8x16oc 8,8 82105 82105                  | 2 |
| 19 | 23S8/30OC 8,8        | Śruba 8x30oc 8,8 82105 82105                  | 2 |
| 20 | 23NS10OC             | Nakrętka samokontrująca m10oc 82175 8 82175 8 | 6 |
| 21 | 23P10 82005          | Podkładka okr.10oc 82005 82005                | 4 |
| 22 | POD-ELZ-000045-1     | Śruba 10x40oc 8,8 82101                       | 4 |
| 23 | 23S8/20OC 8,8        | Śruba 8x20oc 8,8 82105 82105                  | 4 |
| 24 | POD-ELZ-000558       | Nitonakrętka M8 stal. Sześciokątna            | 8 |
| 25 | POD-ELZ-000393       | Śruba podsadzana 12x40oc 8.8 82406            | 2 |
| 26 | 23P12OC              | Podkładka okr.12oc 82005                      | 2 |
| 27 | 23NS12OC             | Nakrętka samokontrująca m12oc 82175 8 82175 8 | 2 |

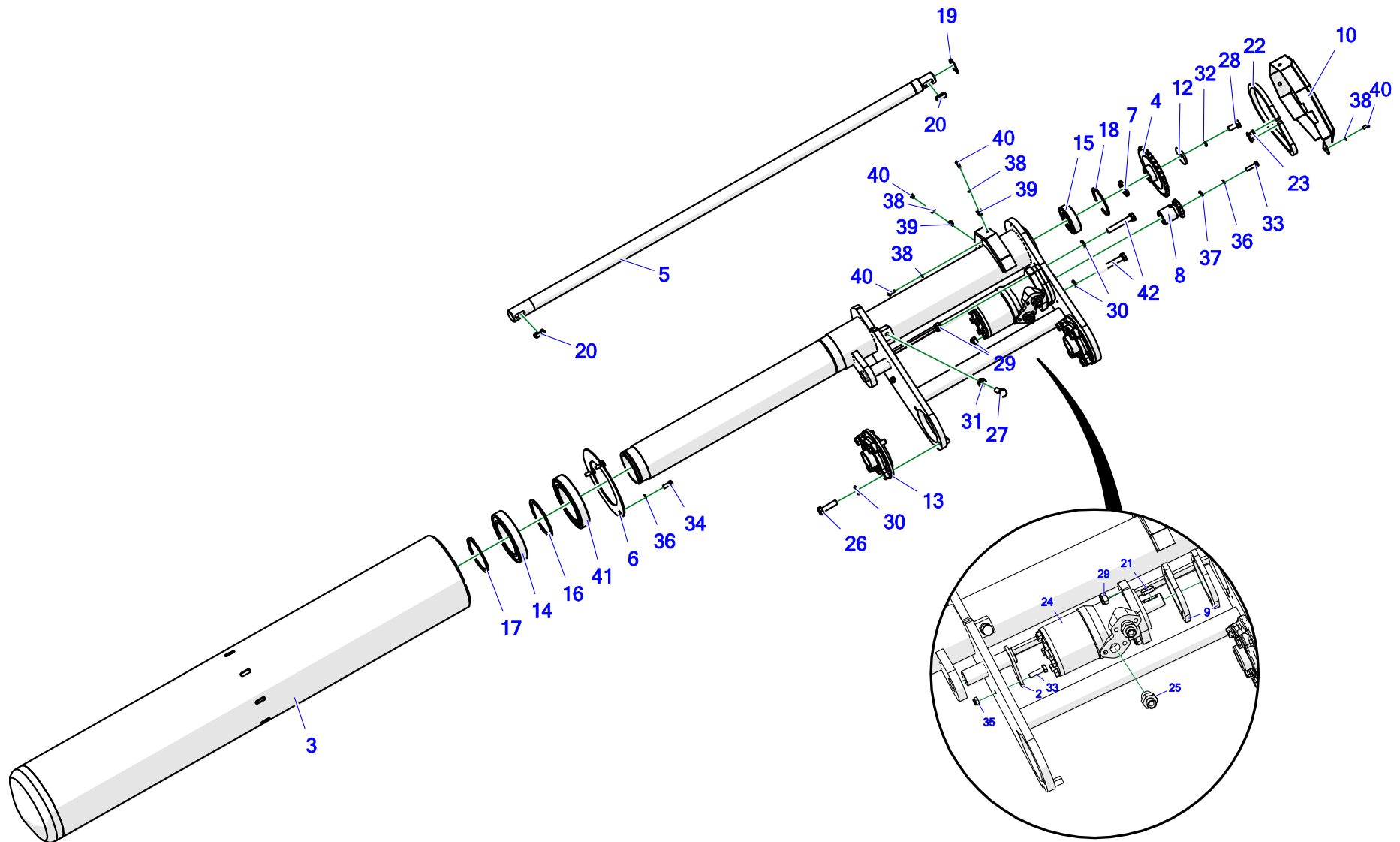
### 3. RAMA GŁÓWNA CZ.3 - ZDERZAK



**Tabela 3. Rama główna cz.3 – zderzak**

| <b>Nr</b> | <b>Indeks</b>   | <b>Nazwa</b>                    | <b>Ilość</b> |
|-----------|-----------------|---------------------------------|--------------|
| 1         | Z529 01.10.10.1 | Wspornik wałka kpl.             | 1            |
| 2         | Z529 01.10.20   | Wałek oporowy                   | 1            |
| 3         | Z529 01.10.01   | Oś wałka oporowego              | 1            |
| 4         | POD-LOZ-000271  | Tulejka A-20-25-20              | 2            |
| 5         | POD-TSZ-000260  | Zaślepka fi35 111530            | 1            |
| 6         | 23PR8           | Zawlecзка z pierścieniem 8      | 1            |
| 7         | 23S8/25OC8.8    | Śruba 8x25oc 8,8 82105 82105    | 1            |
| 8         | 23P20OOC        | Podkładka okr.20oc 82005 82005  | 1            |
| 9         | 23P8OC 82030    | Podkładka okr.8oc pow 82030     | 1            |
| 10        | 23P8SPOC        | Podkładka spr.8.2oc 82008 82008 | 1            |

#### 4. RAMIĘ I i II KPL.



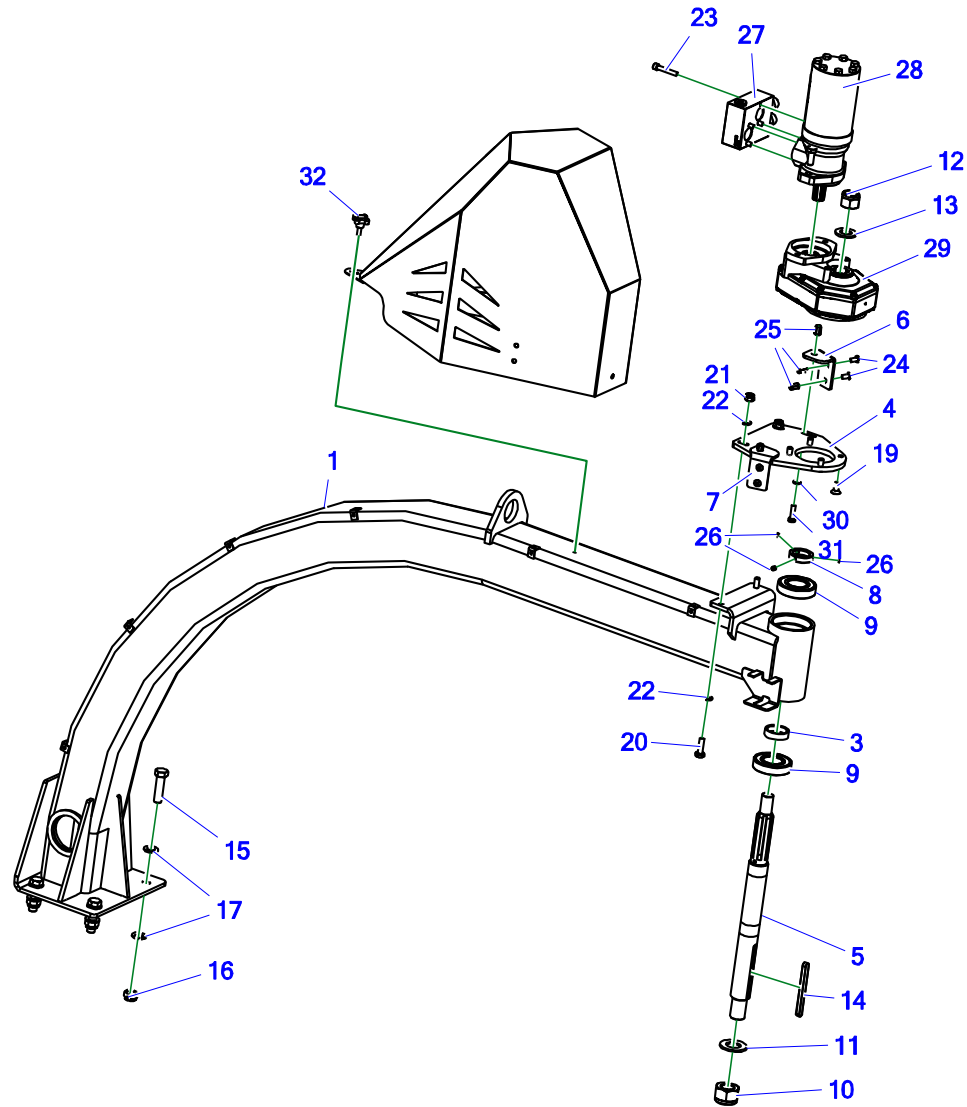
**Tabela 4. Ramię I i II kpl.**

| Nr | Indeks                        | Nazwa                                      | Ilość |
|----|-------------------------------|--|-------|
| 1  | Z629 02.01.00 / Z629 03.01.00 | Ramię I / Ramię II                         | 1     |
| 2  | Z529 02.04.00                 | Sworzeń siłownika kpl.                     | 1     |
| 3  | Z629 02.05.00 / Z629 03.02.00 | Chwytnak obrotowy I / Chwytnak obrotowy II | 1     |
| 4  | Z529 02.09.00                 | Koło Z-28 10B1                             | 1     |
| 5  | Z629 02.00.03                 | Walek                                      | 1     |
| 6  | Z529 02.00.04                 | Pokrywa bębnowa                            | 1     |
| 7  | Z529 02.00.05                 | Pierścień dystansowy                       | 1     |
| 8  | Z529 02.00.07                 | Koło Z-9 10B1 D25                          | 1     |
| 9  | Z529 02.00.09                 | Dystans silnika                            | 2     |
| 10 | Z529 02.00.17                 | Ośłona II lewa                             | 1     |
| 11 | Z529 02.00.18                 | Wspornik osłony II lewy                    | 1     |
| 12 | Z598 01.00.04                 | Podkładka blokująca sworznia               | 1     |
| 13 | POD-LOZ-000131                | Łożysko zespół UCFC208                     | 2     |
| 14 | POD-LOZ-000273                | 6019-2RS                                   | 1     |
| 15 | POD-LOZ-000136                | 6307-2RS                                   | 1     |
| 16 | POD-ELZ-000762                | Seger Z100                                 | 1     |
| 17 | POD-ELZ-000515                | Seger Z95                                  | 1     |

|    |                 |  |    |
|----|-----------------|--|----|
| 18 | 23SW80          | Sejer W80                                      | 1  |
| 19 | 23SZ35          | Sejer Z35                                      | 1  |
| 20 | POD-ELZ-000706  | Wpust 10x8x30                                  | 2  |
| 21 | 23WP8/7/25      | Wpust 8x7x25 DIN6885A DIN6885A                 | 1  |
| 22 | POD-LAN-000108  | Łańcuch 10B 33ogn. - owijarka Z629             | 1  |
| 23 | 25LO10P         | Ogniwo proste 10B1 R-1 5-8cal                  | 1  |
| 24 | POD-HPZ-000147  | silnik hydrauliczny OMR(SMR) 400               | 1  |
| 25 | 24KP1/2 18      | Przyłączka prosta 1/2 edx18-1,5                | 2  |
| 26 | 23S12/45 8,8OC. | Śruba 12x45oc 8,8 82101 82101                  | 8  |
| 27 | 23S12/45OC      | Śruba 12x45oc 8,8 82105 82105                  | 1  |
| 28 | 23S12/25OC 8,8  | Śruba 12x25oc 8,8 82105 82105                  | 1  |
| 29 | 23NS12OC        | Nakrętka samokontruująca m12oc 82175 8 82175 8 | 2  |
| 30 | 23P12OC         | Podkładka okr.12oc 82005                       | 10 |
| 31 | 23N12OC         | Nakrętka m12oc 82144 5                         | 1  |
| 32 | 23P12SP         | Podkładka spr.12oc 82008 82008                 | 1  |
| 33 | 23S8/30OC 8,8   | Śruba 8x30oc 8,8 82105 82105                   | 2  |
| 34 | 23S8/20OC 8,8   | Śruba 8x20oc 8,8 82105 82105                   | 3  |
| 35 | 23NS8OC         | Nakrętka samokontruująca m8oc 82175 8 82175 8  | 1  |
| 36 | 23P8SPOC        | Podkładka spr.8.2oc 82008 82008                | 4  |

|    |                  |  |   |
|----|------------------|--|---|
| 37 | 23P8OC 82030     | Podkładka okr.8oc pow 82030                                  | 1 |
| 38 | 23P6OOC          | Podkładka okr.6oc 82005 82005                                | 5 |
| 39 | POD-ELZ-000001-1 | Nitonakrętka cylindr.z walc.koń. Z radek.trzpien<br>M6x14 FE | 2 |
| 40 | POD-ELZ-000777   | Śruba grzyb. Imbus 6x16 ISO 7380 oc. 8,8                     | 5 |
| 41 | POD-LOZ-000272   | Łożysko 6020-2RS   | 1 |
| 42 | POD-ELZ-000081   | Śruba 12x75oc 8,8 82101                                      | 2 |

## 5. WSPORNIK MODUŁU OWIJANIA



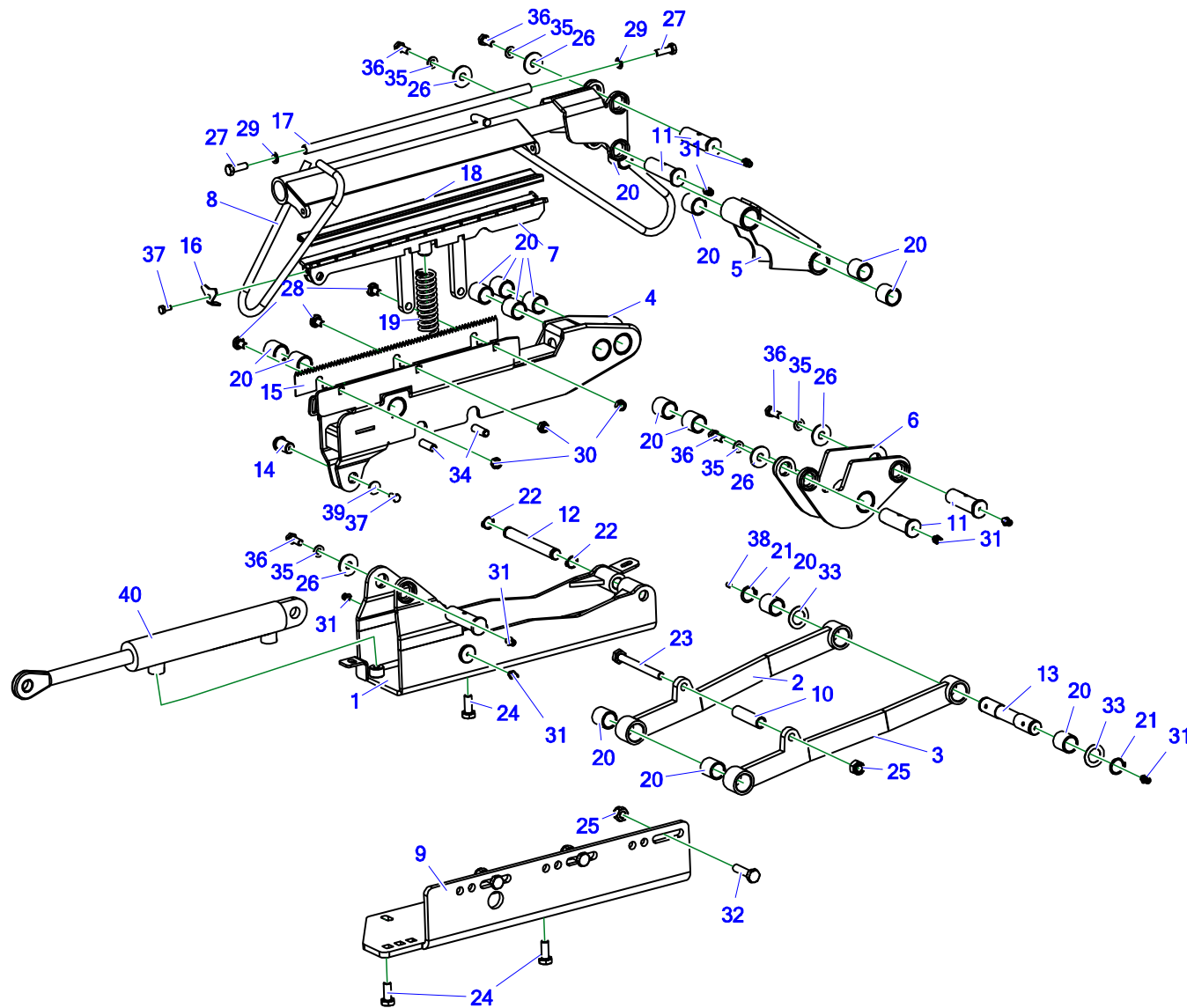


**Tabela 5. Wspornik modułu owijania**

| Nr | Numer                 | Nazwa  | Ilość |
|----|-----------------------|--|-------|
| 1  | Z629 04.01.00         | Wspornik modułu owijania                       | 1     |
| 2  | Z529 04.00.1          | Ośłona   | 1     |
| 3  | Z529 04.00.03         | Pierścień dystansowy                           | 1     |
| 4  | Z629 04.00.01         | Mocowanie przekładni                           | 1     |
| 5  | POD-EOS-000474        | Wałek napędu ramienia                          | 1     |
| 6  | Z629 04.00.03         | Blacha I mocowania osłon                       | 1     |
| 7  | Z629 04.00.04         | Blacha II mocowania osłon                      | 1     |
| 8  | Z629 04.00.05         | Pierścień zaciskowy                            | 1     |
| 9  | 25L6208               | Łożysko 6208 2RS                               | 2     |
| 10 | POD-ELZ-000770        | Nakrętka samokontrująca M30x1,5 DIN985         | 1     |
| 11 | 23P30OOC              | Podkładka okr.30oc 82005 82005                 | 1     |
| 12 | POD-ELZ-000771        | Nakrętka samokontrująca M24x1,5 DIN985         | 1     |
| 13 | 23P24OC               | Podkładka okr.24oc 82005 82005                 | 1     |
| 14 | POD-ELZ-001123        | Wpust 12x8x120 DIN 6885A                       | 1     |
| 15 | 23S16/60 8,8 82101 OC | Śruba 16x60oc 8,8 82101 82101                  | 4     |
| 16 | 23NS16OC              | Nakrętka samokontrująca M16 oc 82175 8 82175 8 | 4     |
| 17 | 23P16OOC              | Podkładka okr.16oc 82005 82005                 | 8     |
| 18 | 23S12/30OC 8,8        | Śruba 12x30oc 8,8 82105 82105                  | 2     |
| 19 | POD-ELZ-000926        | Śruba imbus łeb stożk. 10x25oc 8,8 DIN7991     | 4     |

|    |                |  |   |
|----|----------------|--|---|
| 20 | 23S10/35OC 8,8 | Śruba 10x35oc 8,8 82105 82105                                | 2 |
| 21 | 23NS10OC       | Nakrętka samokontrująca m10oc 82175 8 82175 8                | 2 |
| 22 | 23P10 82005    | Podkładka okr.10oc 82005 82005                               | 4 |
| 23 | POD-ELZ-000531 | Śruba imbus 8x50oc 8.8 82302                                 | 4 |
| 24 | POD-ELZ-000592 | Śruba grzyb. Imbus 8x20 ISO 7380 oc. 8,8                     | 4 |
| 25 | POD-ELZ-000558 | Nitonakrętka M8 stal. Sześciokątna                           | 6 |
| 26 | POD-ELZ-000863 | Wkręt dociskowy 8x10 DIN 914                                 | 3 |
| 27 | POD-HZW-000131 | Zawór do silnika (21009319)                                  | 1 |
| 28 | POD-HPZ-000382 | Silnik BD-MR 160SHDP z hamulcem i wałkiem wielowypustowym 1" | 1 |
| 29 | POD-WPS-000396 | Reduktor 3:1 KR60028-4B                                      | 1 |
| 30 | 23P8OOC        | Podkładka okr.8oc 82005 82005                                | 2 |
| 31 | 23S8/30OC 8,8  | Śruba 8x30oc 8,8 82105 82105                                 | 2 |
| 32 | POD-UGL-000259 | Pokrętło P2M8x20   | 1 |

## 6. OBCINACZ FOLII

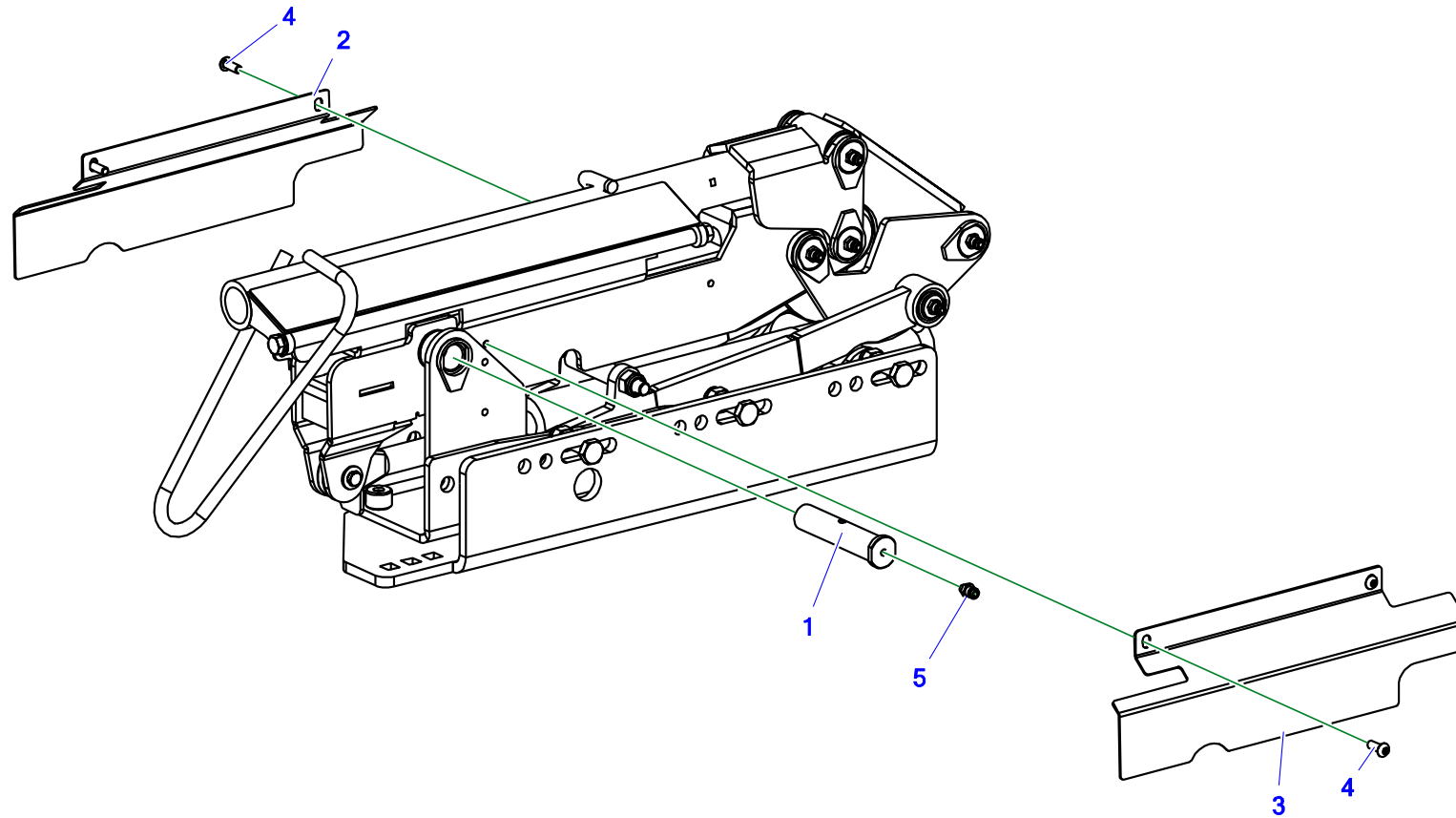


**Tabela 6. Obcinacz folii**

| Nr | Numer                    | Nazwa                                       | Ilość |
|----|--------------------------|---|-------|
| 1  | Z529 05.01.00.2          | Podstawa obcinacza                          | 1     |
| 2  | Z529 05.02.00            | Ramię obcinacza I                           | 1     |
| 3  | Z529 05.03.00            | Ramię obcinacza II                          | 1     |
| 4  | Z529 05.04.00.2          | Ramię obcinacza III                         | 1     |
| 5  | Z529 05.05.00            | Ramię obcinacza V                           | 1     |
| 6  | Z529 05.06.00.1          | Ramię obcinacza VI                          | 1     |
| 7  | Z529 05.07.00.2          | Stół obcinacza                              | 1     |
| 8  | Z529 05.09.00.2          | Chwytek folii                               | 1     |
| 9  | Z529 05.00.02            | Blacha mocująca obcinacz II                 | 1     |
| 10 | Z529 05.00.03            | Rura dystansowa                             | 1     |
| 11 | Z529 05.00.06.1          | Sworzeń II                                  | 4     |
| 12 | Z529 05.00.07            | Sworzeń III                                 | 1     |
| 13 | Z529 05.00.08            | Sworzeń IV                                  | 1     |
| 14 | Z529 05.00.10.1          | Sworzeń VI                                  | 1     |
| 15 | Z529 05.00.11            | Nóż obcinacza folii                         | 1     |
| 16 | Z529 05.00.12            | Blokada okładziny                           | 1     |
| 17 | Z529 Rurka VI 378mm kpl. | Rura chwytaka                               | 1     |
| 18 | POD-TSZ-000216           | Okładzina poręczowa 30x6 mm czarna          | 1     |
| 19 | POD-SPR-000087           | Sprężyna naciskowa 4/28/90/12 oc (maz-7849) | 1     |

|    |                  |  |    |
|----|------------------|--|----|
| 20 | POD-LOZ-000271   | Tulejka A-20-25-20                             | 16 |
| 21 | 23SZ20           | Seger Z20                                      | 2  |
| 22 | 23SZ14           | Seger Z15                                      | 2  |
| 23 | 23S10/100OC      | Śruba 10x100oc 8,8 82101 82101                 | 1  |
| 24 | 23S10/25OC 8,8   | Śruba 10x25oc 8,8 82105 82105                  | 3  |
| 25 | 23NS10OC         | Nakrętka samokontruująca m10oc 82175 8 82175 8 | 4  |
| 26 | 23P10 OC030      | Podkładka okr.10oc pow 82030 82030             | 5  |
| 27 | 23S8/25OC8.8     | Śruba 8x25oc 8,8 82105 82105                   | 2  |
| 28 | POD-ELZ-000782   | Śruba podsadzana 8x16oc 8,8 82406              | 3  |
| 29 | 23P8SPOC         | Podkładka spr.8.2oc 82008 82008                | 2  |
| 30 | 23NS8OC          | Nakrętka samokontruująca m8oc 82175 8 82175 8  | 3  |
| 31 | 23SM             | smarownicza M6x1,0 prosta                      | 8  |
| 32 | POD-ELZ-000045-1 | Śruba 10x40oc 8,8 82101                        | 3  |
| 33 | POD-ELZ-000848   | Podkładka dystansowa 20x32x1 DIN 988           | 2  |
| 34 | POD-ELZ-000783   | Kolek sprężysty 10x30 DIN 1481                 | 2  |
| 35 | 23P8OOC          | Podkładka okr.8oc 82005 82005                  | 5  |
| 36 | 23S8/20OC 8,8    | Śruba 8x20oc 8,8 82105 82105                   | 5  |
| 37 | 23S6/12OC 8,8    | Śruba 6x12oc 8,8 82105 82105 8,8               | 2  |
| 38 | POD-ELZ-000659   | Wkręt dociskowy 6x8 imbus, DIN913 oc           | 1  |
| 39 | 23P6OC030        | Podkładka okr.6oc pow 82030                    | 1  |
| 40 | POD-HSL-000179   | Siłownik Z529-UCJ84-32/20/135 Ral 7015*L-315   | 1  |

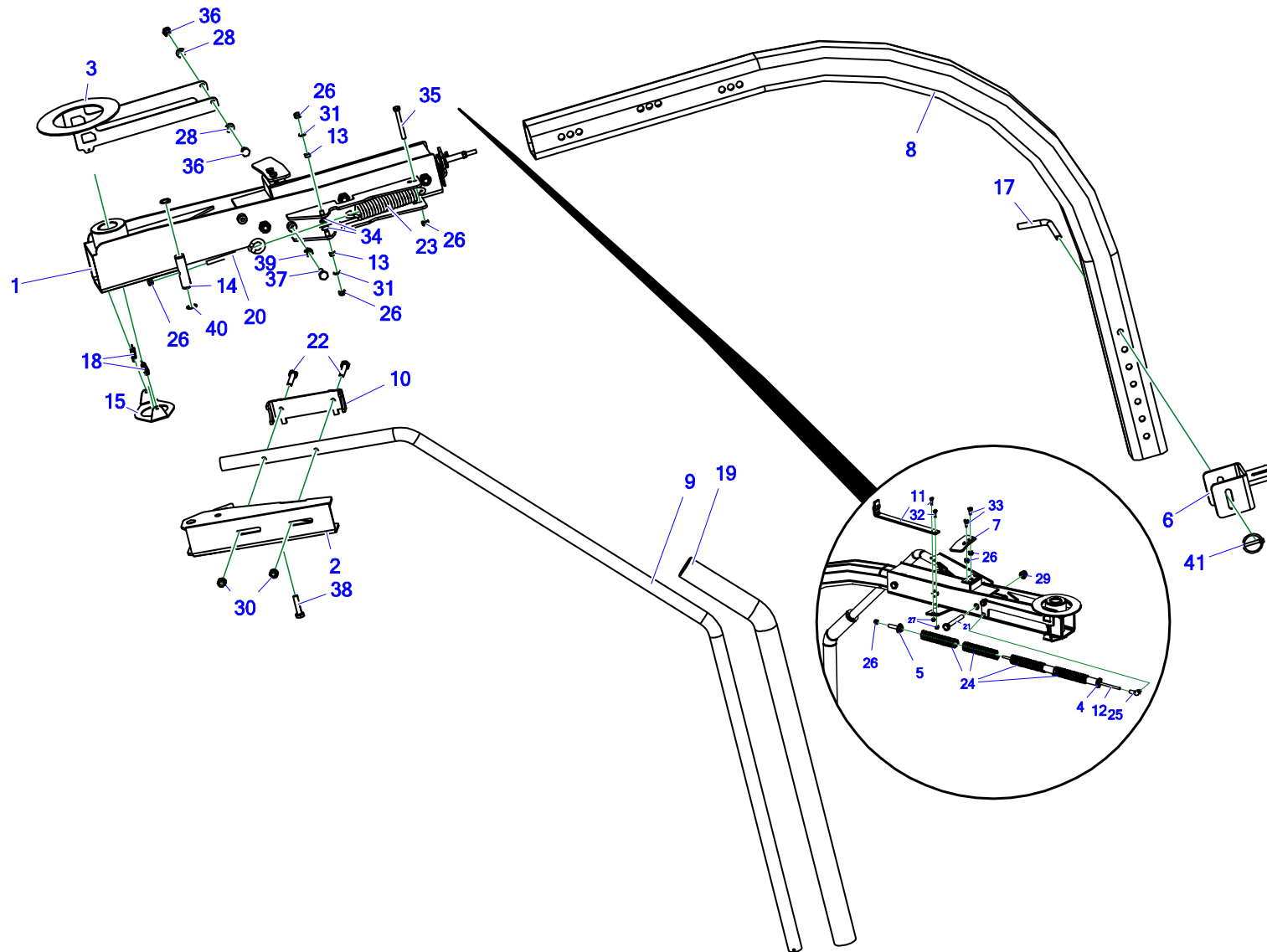
## 7. OBCINACZ FOLII CZ.2



**Tabela 7. Obcinacz folii cz.2**

| <b>Nr</b> | <b>Numer</b>   | <b>Nazwa</b>                             | <b>Ilość</b> |
|-----------|----------------|--|--------------|
| 1         | Z529 05.00.15  | Sworzeń                                  | 1            |
| 2         | Z529 05.00.13  | Osłona I                                 | 1            |
| 3         | Z529 05.00.14  | Osłona II                                | 1            |
| 4         | POD-ELZ-000777 | Śruba grzyb. Imbus 6x16 ISO 7380 oc. 8,8 | 4            |
| 5         | 23SM           | smarowniczką M6x1,0 prosta               | 1            |

## 8. MODUŁ OWIJANIA



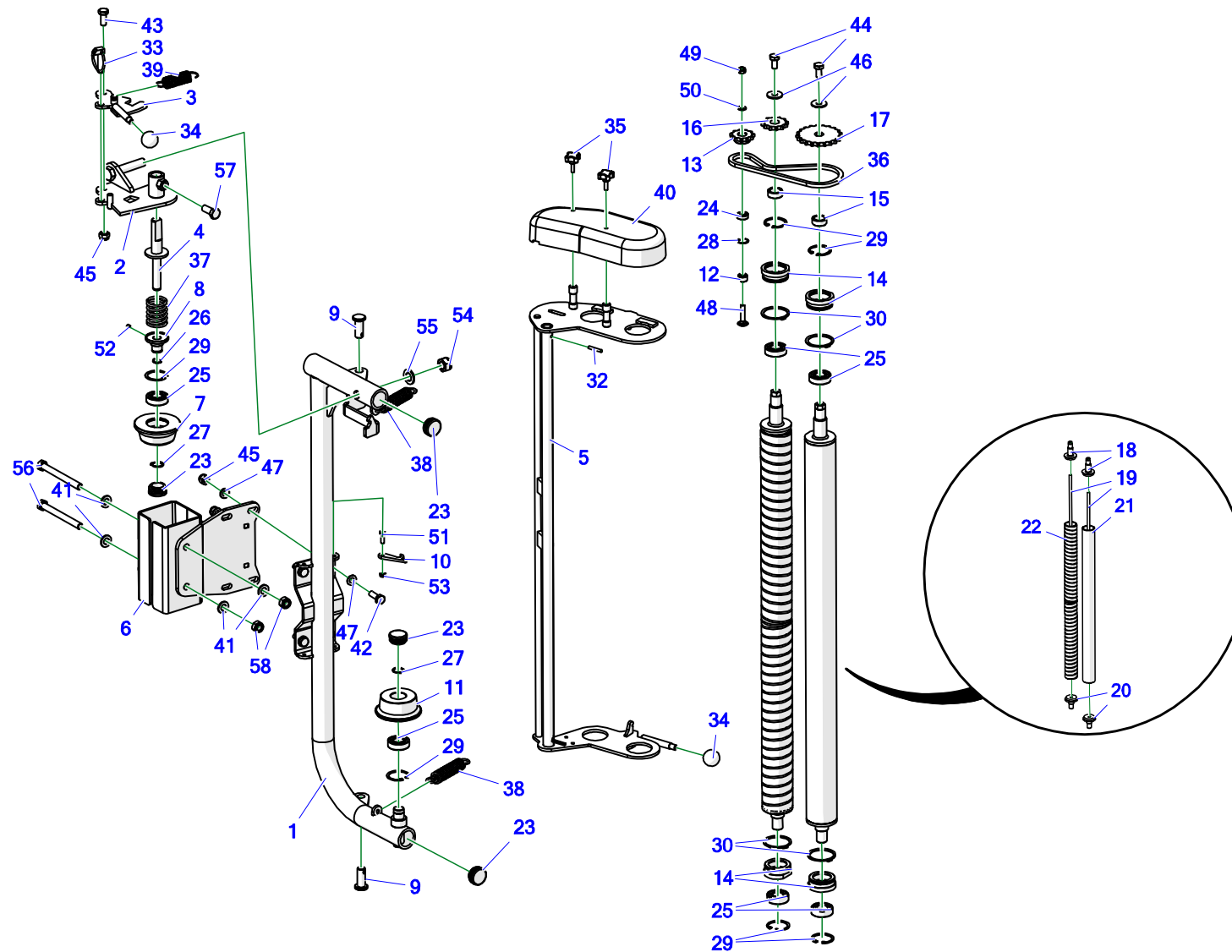


**Tabela 8. Moduł owijania**

| Nr | Numer            | Nazwa                                      | Ilość |
|----|------------------|--|-------|
| 1  | Z529 06.01.00.1  | Moduł owijania                             | 1     |
| 2  | Z529 06.02.00    | Ramię bezpieczeństwa                       | 1     |
| 3  | Z529 06.03.00    | Dźwignia bezpieczeństwa                    | 1     |
| 4  | Z529 06.05.00    | Rura prowadząca                            | 1     |
| 5  | Z529 06.04.00    | Blokada sprężyny                           | 1     |
| 6  | Z529 06.06.00    | Blokada ramienia owijania                  | 1     |
| 7  | Z529 06.00.10    | Blacha obrotów                             | 1     |
| 8  | Z529 06.00.02    | Ramię owijające                            | 1     |
| 9  | Z529 06.00.09    | Rura zderzaka                              | 1     |
| 10 | Z529 06.00.07    | Blacha II                                  | 1     |
| 11 | Z529 06.00.03    | Blacha I                                   | 1     |
| 12 | Z529 06.00.05    | Szpilka                                    | 1     |
| 13 | Z529 06.00.04    | Tulejka prowadząca                         | 2     |
| 14 | Z529 06.00.08    | Sworzeń I                                  | 1     |
| 15 | Z529 06.00.06    | Blacha III                                 | 1     |
| 16 | Z629 06.00.01    | Dystans ramienia                           | 1     |
| 17 | Z529 06.00.11    | Sworzeń blokady                            | 1     |
| 18 | POD-KAB-000054-1 | Sprężyna naciągowa fi 10 L-40 MAZ-4215 oc. | 2     |
| 19 | POD-TSZ-000231   | Otulina rur szara 28x13                    | 1     |
| 20 | POD-ELZ-000760   | Śruba oczkowa M8x140 oc. Gwint 100 mm      | 1     |

|    |                 |  |   |
|----|-----------------|--|---|
| 21 | POD-ELZ-000781  | Śruba 14x110oc 8,8 82101                         | 3 |
| 22 | POD-ELZ-000529  | Śruba 10x65oc 8.8 82101                          | 2 |
| 23 | POD-SPR-000093  | Sprężyna naciągowa 6,5/37,5/195/20 oc (maz-7848) | 1 |
| 24 | POD-SPR-000092  | POD-SPR-000092                                   | 4 |
| 25 | 28PP            | przegub prawy C13 M8                             | 1 |
| 26 | 23NS8OC         | Nakrętka samokontrująca m8oc 82175 8 82175 8     | 7 |
| 27 | 23NS6OC         | Nakrętka samokontrująca m6oc 82175 8 82175 8     | 2 |
| 28 | 23P10 82005     | Podkładka okr.10oc 82005 82005                   | 2 |
| 29 | 23NS14OC        | Nakrętka samokontrująca m14oc 82175 8 82175 8    | 3 |
| 30 | 23NS10OC        | Nakrętka samokontrująca m10oc 82175 8 82175 8    | 2 |
| 31 | 23P8OOC         | Podkładka okr.8oc 82005 82005                    | 2 |
| 32 | 23S6/20         | Śruba 6x20oc 8,8 82105 82105 8,8                 | 2 |
| 33 | 23S8/20OC 8,8   | Śruba 8x20oc 8,8 82105 82105                     | 2 |
| 34 | 23S8/25OC 82406 | Śruba podsadzana 8x25oc 8,8 82406 82406          | 2 |
| 35 | 23S8/70OC       | Śruba 8x70oc 8,8 82101 82101                     | 1 |
| 36 | 23S10/16OC 8,8  | Śruba 10x16oc 8,8 82105 82105                    | 2 |
| 37 | 23S10/30OC 8,8  | Śruba 10x30oc 8,8 82105 82105                    | 1 |
| 38 | 23S10/45OC      | Śruba 10x45oc 8,8 82105 82105                    | 1 |
| 39 | 23N10OC         | Nakrętka m10oc 82144 5 82144 5                   | 1 |
| 40 | 23SZ20          | Seger Z20  | 2 |
| 41 | 23PR6           | Zawlecza z pierścieniem 6                        | 1 |

## 9. PODJANIK FOLII



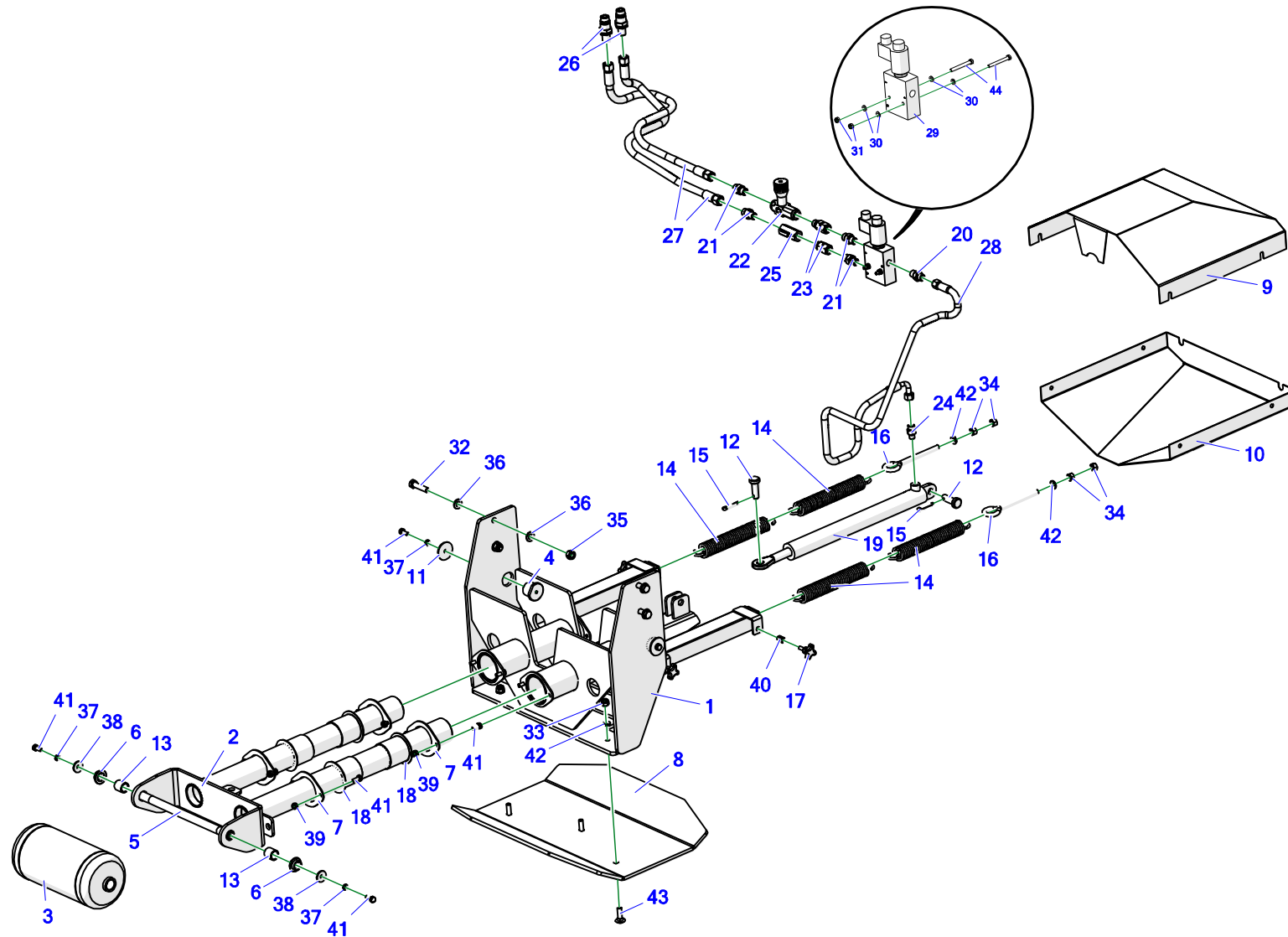
**Tabela 9. Podajnik folii**

| Nr | Numer            | Nazwa                         | Ilość |
|----|------------------|-------------------------------|-------|
| 1  | Z598 04.03.00.1  | Ramka I podajnika folii       | 1     |
| 2  | Z598 04.04.00.1  | Górny uchwyt folii            | 1     |
| 3  | Z598 04.05.00.1  | Zatrząsk                      | 1     |
| 4  | Z598 04.06.00.1  | Oś docisku kpl.               | 1     |
| 5  | Z598 04.07.00.1  | Ramka II podajnika folii kpl. | 1     |
| 6  | Z529 06.90.00.1  | Mocowanie podajnika kpl.      | 1     |
| 7  | Z598 04.00.02    | Stożek                        | 1     |
| 8  | Z598 04.00.04    | Tuleja pływająca              | 1     |
| 9  | Z598 04.00.05    | Sworzeń napinacza             | 2     |
| 10 | Z598 04.00.07    | Haczyk                        | 1     |
| 11 | Z598 04.00.11.1  | Stożek dolny                  | 1     |
| 12 | Z-560 02.00.08   | Tulejka dystansowa II         | 1     |
| 13 | Z-560 02.00.09   | Koło łańcuchowe Z-11          | 1     |
| 14 | Z-560 02.00.25.1 | Obsada wałka                  | 4     |
| 15 | Z-560 02.00.26   | Tulejka dystansowa III        | 2     |
| 16 | Z-560 02.00.30   | Koło łańcuchowe Z-12          | 1     |
| 17 | Z-560 02.00.32   | Koło łańcuchowe Z-21          | 1     |
| 18 | Z598 04.08.01    | Obsada górna                  | 2     |

|    |                          |   |   |
|----|--------------------------|---|---|
| 19 | Z598 04.08.02.1          | Pręt napinacza                              | 2 |
| 20 | Z598 04.08.03            | Obsada dolna                                | 2 |
| 21 | Z598 04.08.05            | Rura napinacza gładka                       | 1 |
| 22 | Z598 04.08.06            | Rura napinacza spiralna                     | 1 |
| 23 | POD-TSZ-000121           | Zaślepka okr. wew. 35 mm czarna (Es-111530) | 5 |
| 24 | 25L608 2RS               | Łożysko 608 2RS                             | 1 |
| 25 | 25L6004                  | Łożysko 6004 2RS                            | 6 |
| 26 | 23SZ14                   | Seger Z15                                   | 1 |
| 27 | 23SZ20                   | Seger Z20                                   | 2 |
| 28 | 23SW22                   | Seger W22                                   | 1 |
| 29 | 23SW42                   | Seger W42                                   | 6 |
| 30 | 23SZ50                   | Seger Z50                                   | 4 |
| 32 | POD-ELZ-000344           | Kolek sprężysty 5x30 DIN 1481               | 2 |
| 33 | 23PR11                   | Zawleczka z pierścieniem 11                 | 1 |
| 34 | 28B32 M10                | Gałka B32 M10 nr 462099                     | 2 |
| 35 | POD-KAB-000030-1         | Pokrętło P1M6x20                            | 2 |
| 36 | 25LO08B1 43OGN + 25LO08P | Łańcuch 08B1 43ogn+złącze                   | 1 |
| 37 | 23S4/32/50               | Sprężyna naciskowa 4/40/50/7 oc (maz-2401)  | 1 |
| 38 | POD-SPR-000116           | Sprężyna naciągowa 3/23/121/29 oc (KIG)     | 2 |
| 39 | POD-SPR-000060           | sprężyna maz-6531oc (1800025)-feraboli      | 1 |

|    |                |   |   |
|----|----------------|---|---|
| 40 | POD-TSZ-000221 | Ośłona ABS napinacza Z589                       | 1 |
| 41 | 23P12OC        | Podkładka okr.12oc 82005                        | 4 |
| 42 | 23S10/30OC 8,8 | Śruba 10x30oc 8,8 82105 82105                   | 4 |
| 43 | 23S10/25OC 8,8 | Śruba 10x25oc 8,8 82105 82105                   | 1 |
| 44 | 23S10/20OC 8,8 | Śruba 10x20oc 8,8 82105 82105                   | 2 |
| 45 | 23NS10OC       | Nakrętka samokontruująca m10oc 82175 8 82175 8  | 5 |
| 46 | 23P10 OC030    | Podkładka okr.10oc pow 82030 82030              | 2 |
| 47 | 23P10 82005    | Podkładka okr.10oc 82005 82005                  | 8 |
| 48 | 23S8/40P       | Śruba podsadzana 8x40oc 8.8 82406 82406         | 1 |
| 49 | 23NS8OC        | Nakrętka samokontruująca m8oc 82175 8 82175 8   | 1 |
| 50 | 23P8OOC        | Podkładka okr.8oc 82005 82005                   | 1 |
| 51 | 23S6/20        | Śruba 6x20oc 8,8 82105 82105 8,8                | 1 |
| 52 | POD-ELZ-000659 | Wkręt dociskowy 6x8 imbus, DIN913 oc            | 1 |
| 53 | 23NS6OC        | Nakrętka samokontruująca m6oc 82175 8 82175 8   | 1 |
| 54 | 23NS16OC       | Nakrętka samokontruująca M16 oc 82175 8 82175 8 | 1 |
| 55 | 23P16OOC       | Podkładka okr.16oc 82005 82005                  | 1 |
| 56 | 23S12/120OC    | Śruba 12x120oc 8,8 82101 82101                  | 2 |
| 57 | 23S12/30OC 8,8 | Śruba 12x30oc 8,8 82105 82105                   | 1 |
| 58 | 23NS12OC       | Nakrętka samokontruująca m12oc 82175 8 82175 8  | 2 |

# 10. STAWIACZ BEL



**Tabela 10. Stawiacz bel**

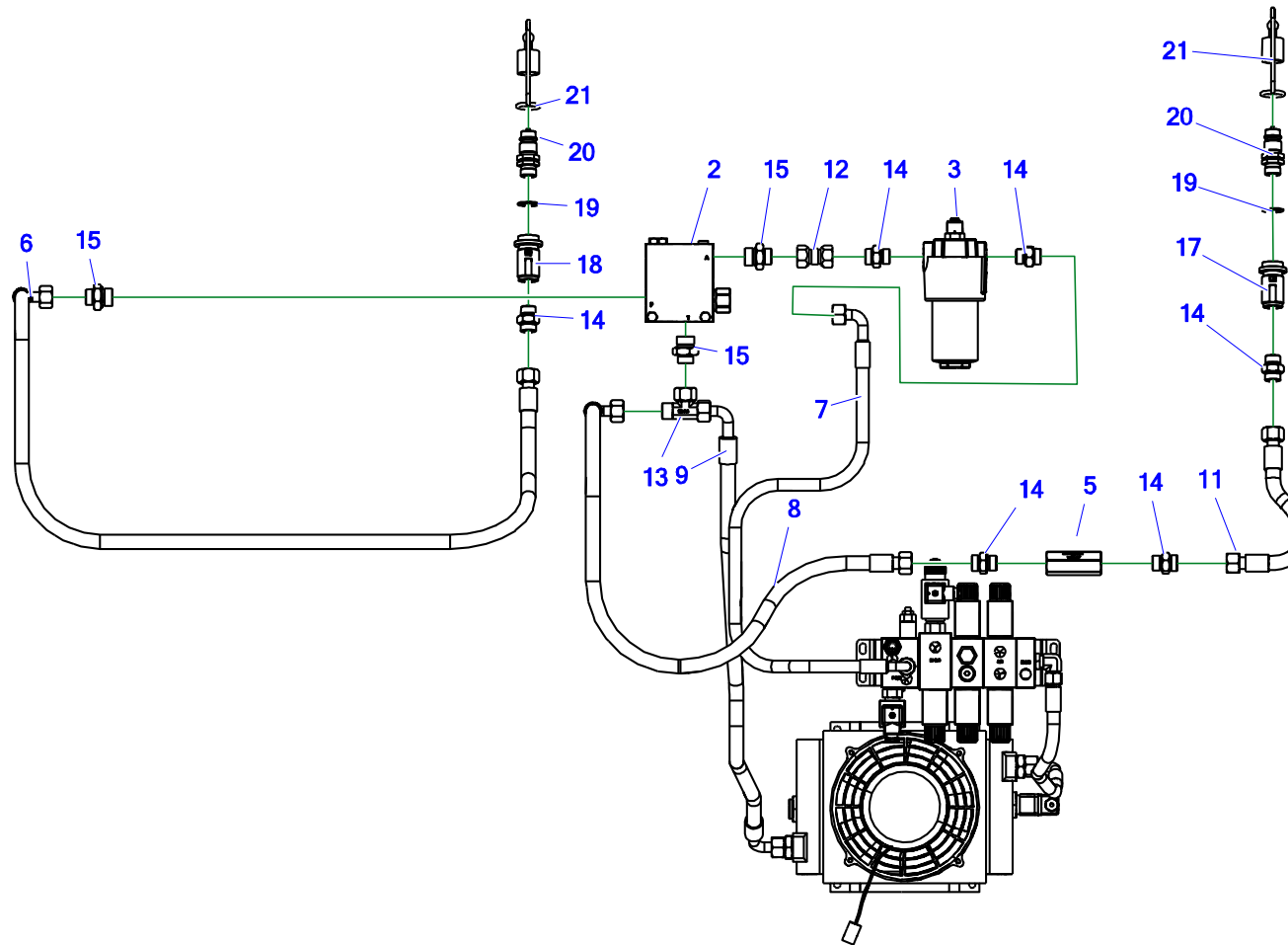
| Nr | Indeks          | Nazwa                             | Ilość |
|----|-----------------|-----------------------------------|-------|
| 1  | Z529 12.01.00.1 | Korpus stawiacza                  | 1     |
| 2  | Z529 12.02.00.1 | Zespół wysuwu                     | 1     |
| 3  | Z529 12.03.00   | Wałek stawiacza bel               | 1     |
| 4  | Z529 12.00.02   | Sworzeń mocowania stawiacza       | 2     |
| 5  | Z529 12.00.03   | Oś wałka                          | 1     |
| 6  | Z529 12.00.04   | Tulejka wałka                     | 2     |
| 7  | Z529 12.00.05   | Blacha tulei                      | 4     |
| 8  | Z529 12.00.06   | Ślizg stawiacza                   | 1     |
| 9  | Z529 12.00.07.1 | Osłona stawiacza I                | 1     |
| 10 | Z529 12.00.08.1 | Dolna osłona stawiacza            | 1     |
| 11 | Z529 12.00.09   | Podkładka sworznia                | 2     |
| 12 | Z529 12.00.01   | Sworzeń siłownika                 | 2     |
| 13 | POD-LOZ-000271  | Tulejka A-20-25-20                | 2     |
| 14 | POD-SPR-000100  | Sprężyna naciągowa 5/35/250/39 oc | 4     |
| 15 | POD-ELZ-000606  | Zawlecza 6,3x38oc                 | 2     |
| 16 | POD-ELZ-001005  | Śruba oczkowa M10x120oc DIN 444   | 2     |
| 17 | POD-OGL-000259  | Pokrętło P2M8x20                  | 4     |

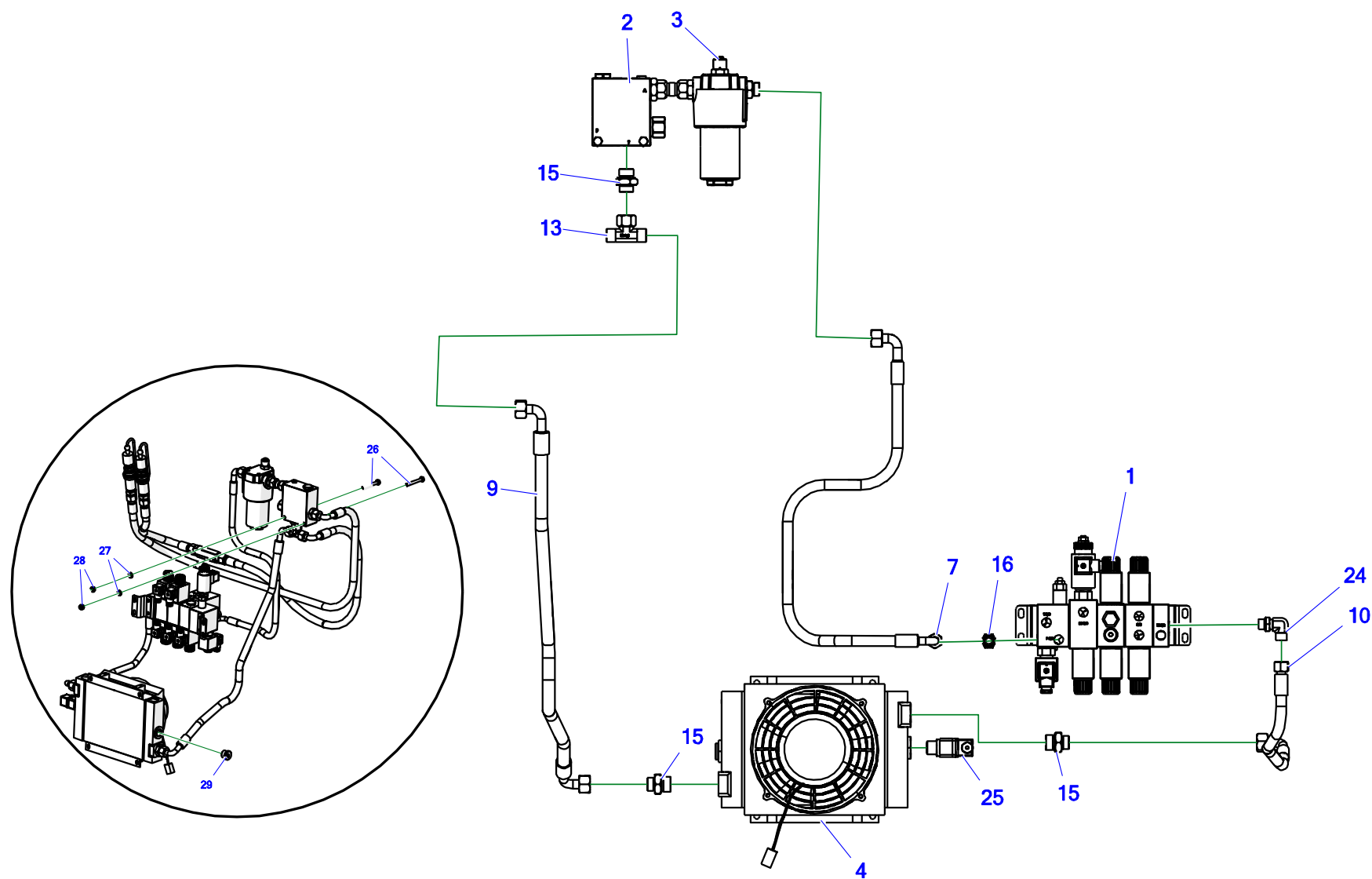


|    |                  |  |   |
|----|------------------|--|---|
| 18 | POD-LOZ-000350   | tulejka GFM-606580-62                          | 4 |
| 19 | POD-HSL-000217   | Siłownik Z529-32/20/300 Ral 7015*L-535         | 1 |
| 20 | 24KP3/8 16       | Przyłączka prosta 3/8x16-1,5                   | 1 |
| 21 | 24KP3/8 18       | Przyłączka prosta 3/8x18-1,5 12LR              | 4 |
| 22 | 24ZD             | Zawór zwrotno-dławiący VRFU 90-3/8"            | 1 |
| 23 | POD-HKR-000166   | Przyłączka prosta AB 3/8"edx18x1,5 nakr        | 2 |
| 24 | POD-HKR-000126   | Przyłączka prosta 1/4"-M16x1,5                 | 1 |
| 25 | POD-HZW-000035   | Zawór zwrotny VU 3/8"                          | 1 |
| 26 | 24ZWE13-M18X1,5  | Zawór-wtyczka Euro 13 M18x1,5                  | 2 |
| 27 | POD-HPR-000834   | AA/111/10 L-650                                | 2 |
| 28 | POD-HPR-000834   | A90A/111/8 L-1100 kpl.                         | 1 |
| 29 | POD-HZW-000007-1 | Zawór trzydrogowy ster.elekt.569.583.0DA.ED0   | 1 |
| 30 | 23P6OOC          | Podkładka okr.6oc 82005 82005                  | 4 |
| 31 | 23NS6OC          | Nakrętka samokontruująca m6oc 82175 8 82175 8  | 2 |
| 32 | 23S12/50OC 8,8   | Śruba 12x50oc 8,8 82101 82101                  | 4 |
| 33 | 23NS10OC         | Nakrętka samokontruująca m10oc 82175 8 82175 8 | 3 |
| 34 | 23N10OC          | Nakrętka m10oc 82144 5 82144 5                 | 4 |
| 35 | 23NS12OC         | Nakrętka samokontruująca m12oc 82175 8 82175 8 | 4 |
| 36 | 23P12OC          | Podkładka okr.12oc 82005                       | 8 |

|    |                |   |    |
|----|----------------|---|----|
| 37 | 23P8SPOC       | Podkładka spr.8.2oc 82008 82008               | 4  |
| 38 | 23P8 82019OC   | Podkładka okr.8oc pow 82019                   | 2  |
| 39 | 23NS8OC        | Nakrętka samokontruująca m8oc 82175 8 82175 8 | 8  |
| 40 | POD-ELZ-000558 | Nitonakrętka M8 stal. Sześciokątna            | 4  |
| 41 | 23S8/20OC 8,8  | Śruba 8x20oc 8,8 82105 82105                  | 12 |
| 42 | 23P10 82005    | Podkładka okr.10oc 82005 82005                | 5  |
| 43 | POD-ELZ-000084 | Śruba podsadzana 10x35oc 8.8 82406            | 3  |
| 44 | POD-ELZ-000521 | Śruba 6x55oc 8.8 82105                        | 2  |

## 11. HYDRAULIKA - ZASILANIE



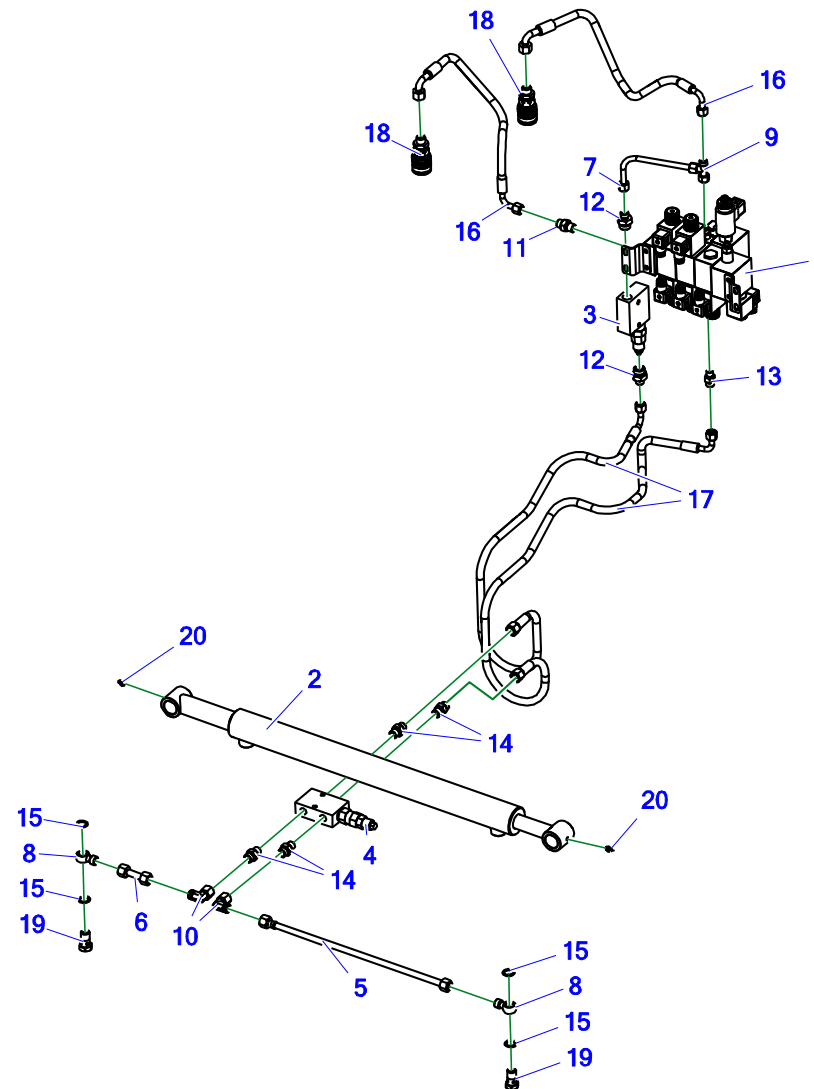


**Tabela 11. Hydraulika – zasilanie**

| Nr | Indeks           | Nazwa zespołu lub części   | Ilość |
|----|------------------|--|-------|
| 1  | POD-HZW-000174   | Blok zaworowy SDE 21014876 -Z629   | 1     |
| 2  | POD-HZW-000138   | Zawór reg. Przepł.AL-VRFC3/C30/34 (120/30 l/min)                         | 1     |
| 3  | POD-HPZ-000283   | filtr ciśnieniowy HD 049-178 (z wskaźnikiem)                             | 1     |
| 4  | POD-HPZ-000383   | Chłodnica powietrza ALCL-5.0-12V (21003311)                              | 1     |
| 5  | POD-HZW-000014-1 | Zawór zwrotny VU 1/2"  | 1     |
| 6  | POD-HPR-001019   | A90A/133/13 L-1600 kpl.Linia P (wtyczka euro - regulator przepływu)      | 1     |
| 7  | POD-HPR-001019   | A90A90/141/10 L-850 kpl. Linia P (filtr ciśnieniowy - rozdzielacz)       | 1     |
| 8  | POD-HPR-001019   | A90A/133/13 L-1300 kpl. Linia T (zawór zwrotny - regulator przepływu)    | 1     |
| 9  | POD-HPR-001019   | A90A90/133/13 L-900 kpl Linia T chłodnica - trójnik regulatora przepływu | 1     |
| 10 | POD-HPR-001019   | AA90/114/10 L-600 kpl Linia T rozdzielacz hydrauliczny - chłodnica       | 1     |
| 11 | POD-HPR-001019   | AA/133/13 L-200 kpl. Linia T (wtyczka euro - zawór zwrotny)              | 1     |
| 12 | POD-HKR-000141   | Złączka prosta nakrętna AA M22x1,5 15L                                   | 1     |
| 13 | 24TN22/22/22     | Złączka trójnikowa symetr.22x22x22(nakr.góra)                            | 1     |
| 14 | 24K1/2 22        | Przyłączka prosta 1/2 edx22-1,5 15L                                      | 6     |
| 15 | POD-HKR-000016-1 | Przyłączka prosta 3/4"xM22x1,5 15LR                                      | 5     |
| 16 | 24KP3/8 18       | Przyłączka prosta 3/8x18-1,5 12LR  | 1     |
| 17 | POD-HPZ-000310   | Uchwyt znakujący wtyczki EURO zielony -                                  | 1     |

|    |                |  |   |
|----|----------------|--|---|
| 18 | POD-HPZ-000309 | Uchwyt znakujący wtyczki EURO zielony +              | 1 |
| 19 | 24UPPM22       | Podkładka met-gum PPM22 30x22                        | 2 |
| 20 | 24ZWE13        | Zawór-wtyczka EURO 13 M22x1,5                        | 2 |
| 21 | 24ZWNE13       | Nasadka zaworu wtyczki EURO 13 (ziel,żół,nieb,czerw) | 2 |
| 24 | POD-HKR-000185 | Przyłączka kolanowa 3/8x18                           | 1 |
| 25 | POD-HPZ-000384 | Termostat TM6-50-NO-M22                              | 1 |
| 26 | 23S8/70OC      | Śruba 8x70oc 8,8 82101 82101                         | 2 |
| 27 | 23P8OOC        | Podkładka okr.8oc 82005 82005                        | 2 |
| 28 | 23NS8OC        | Nakrętka samokontruująca m8oc 82175 8 82175 8        | 2 |
| 29 | 24K22/1,5      | Korek M22x1,5 z uszczelką                            | 1 |

## 12. HYDRAULIKA –DOLNE RAMIONA

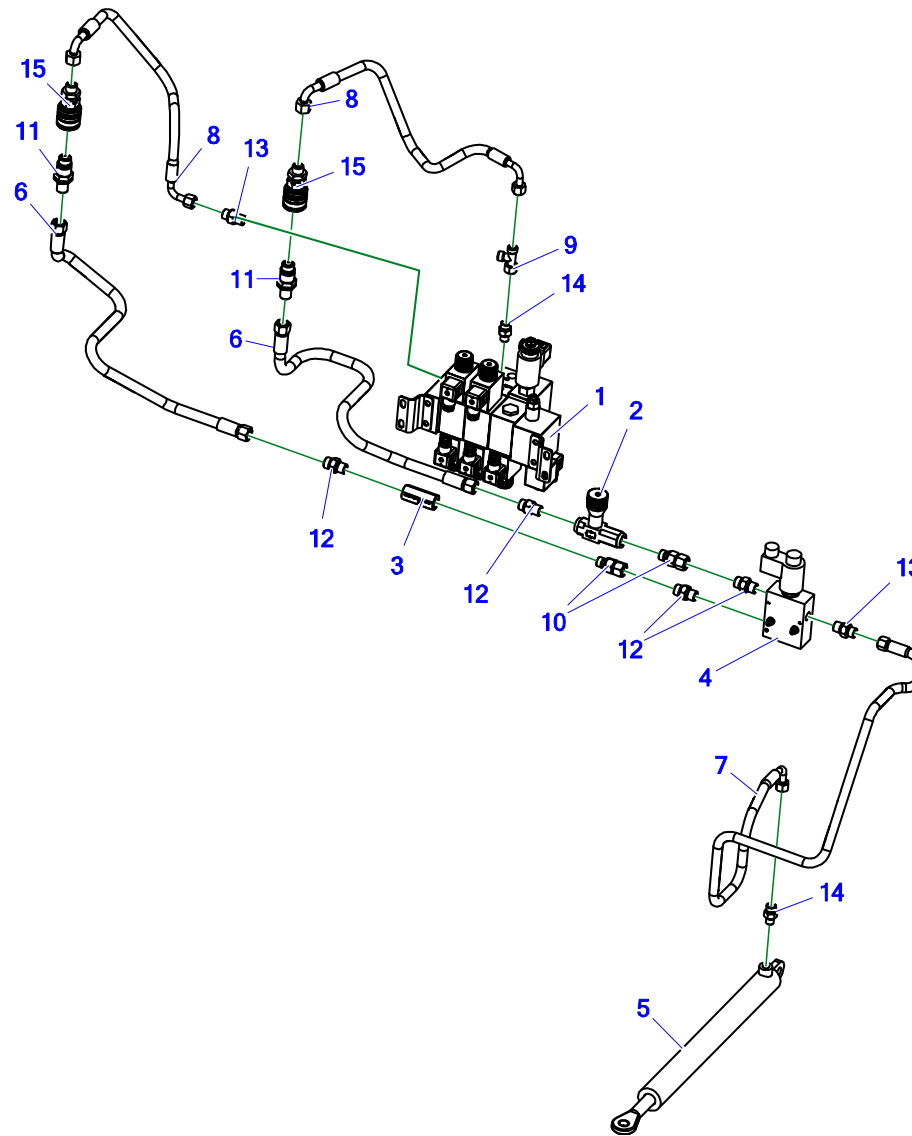


**Tabela 13. Hydraulika – dolne ramiona**

| Nr | Indeks         | Nazwa zespołu lub części                                | Ilość |
|----|----------------|---|-------|
| 1  | POD-HZW-000174 | Blok zaworowy SDE 21014876 -Z629                        | 1     |
| 2  | POD-HSL-000178 | Siłownik Z529 -UCJ438-50/30/555 Ral 7015*L-930          | 1     |
| 3  | POD-HZW-000175 | Zawór sekwencyjny VSQAPP 1/2"                           | 1     |
| 4  | POD-HZW-000156 | Zawór przeciąż-blokujący VBCD 3/8" SE CC (V0407)        | 1     |
| 5  | POD-HPR-001019 | Z529 Rurka I 425mm kpl.                                 | 1     |
| 6  | POD-HPR-001019 | Z529 Rurka II 60mm kpl.                                 | 1     |
| 7  | POD-HPR-001019 | Z529 Rurka III 227mm kpl.                               | 1     |
| 8  | POD-HKR-000164 | Złączka oczkowa fi18 18x1,5 12L                         | 2     |
| 9  | POD-HKR-000063 | Złączka trójnikowa niesym.16x16x16-1,5 10L nakrętka bok | 1     |
| 10 | 24KPKN18X1,5   | Złączka kolanowa nastawna AB M18x1,5 12L                | 2     |
| 11 | 24KP3/8 16     | Przyłączka prosta 3/8x16-1,5                            | 1     |
| 12 | 24KP1/2 16     | Przyłączka prosta 1/2 edx16-1,5                         | 2     |
| 13 | POD-HKR-000126 | Przyłączka prosta 1/4"-M16x1,5                          | 1     |
| 14 | 24KP3/8 18     | Przyłączka prosta 3/8x18-1,5 12LR                       | 4     |
| 15 | 24U18          | Podkładka miedz.fi18 x24x1,5                            | 4     |
| 16 | POD-HPR-001019 | A90A90-112-8 L550 I                                     | 2     |
| 17 | POD-HPR-001019 | A90A/112/8 L-1100 I                                     | 2     |
| 18 | POD-HZW-000039 | Zawór-gniazdo EURO M18x1,5 long                         | 2     |
| 19 | 24SO18/1,5     | Śruba oczkowa M18x1,5 16 L31                            | 2     |
| 20 | 23SM8          | Smarownicza M8x1,0 prosta                               | 2     |



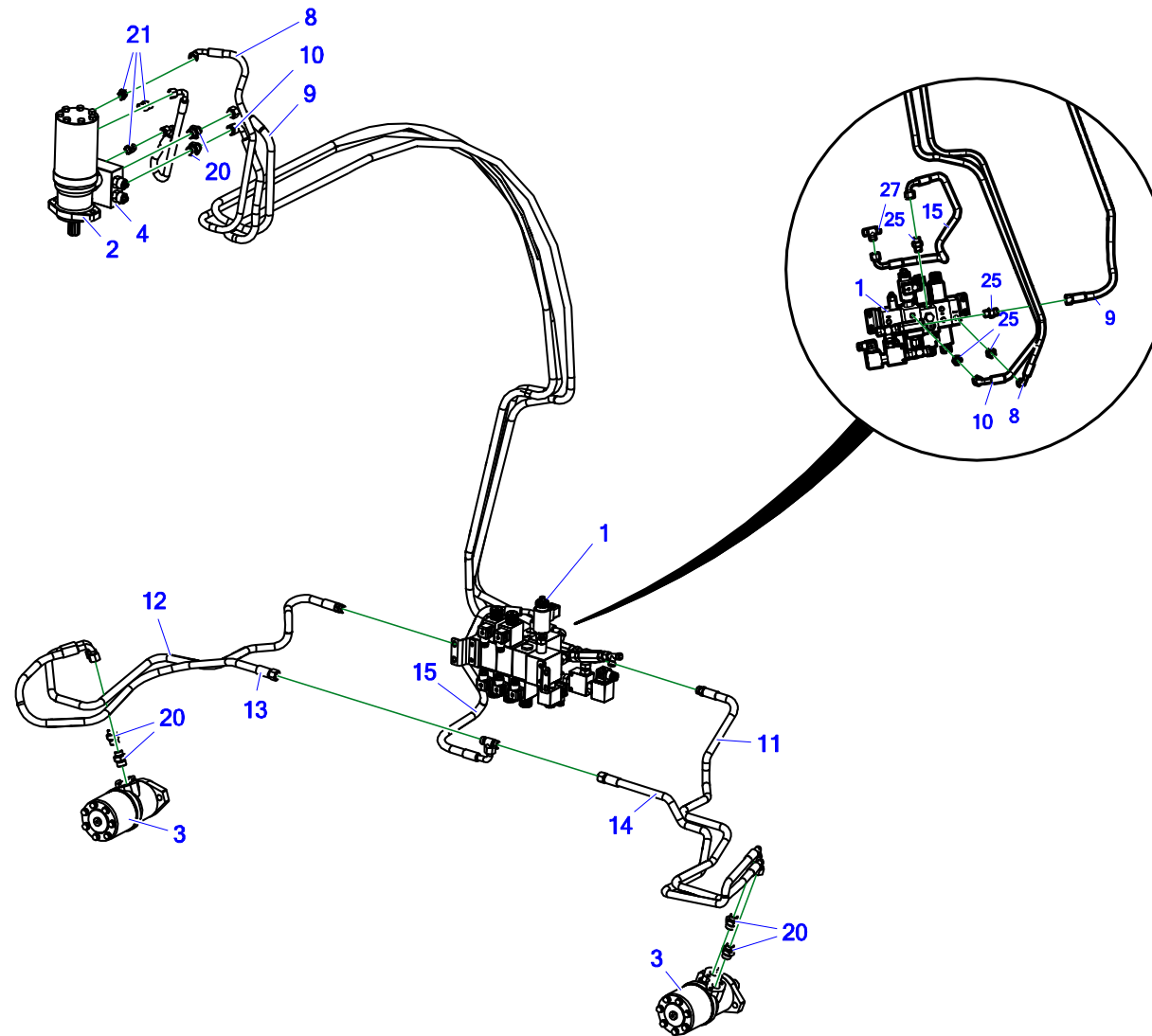
### 13. HYDRAULIKA – STAWIACZ BEL

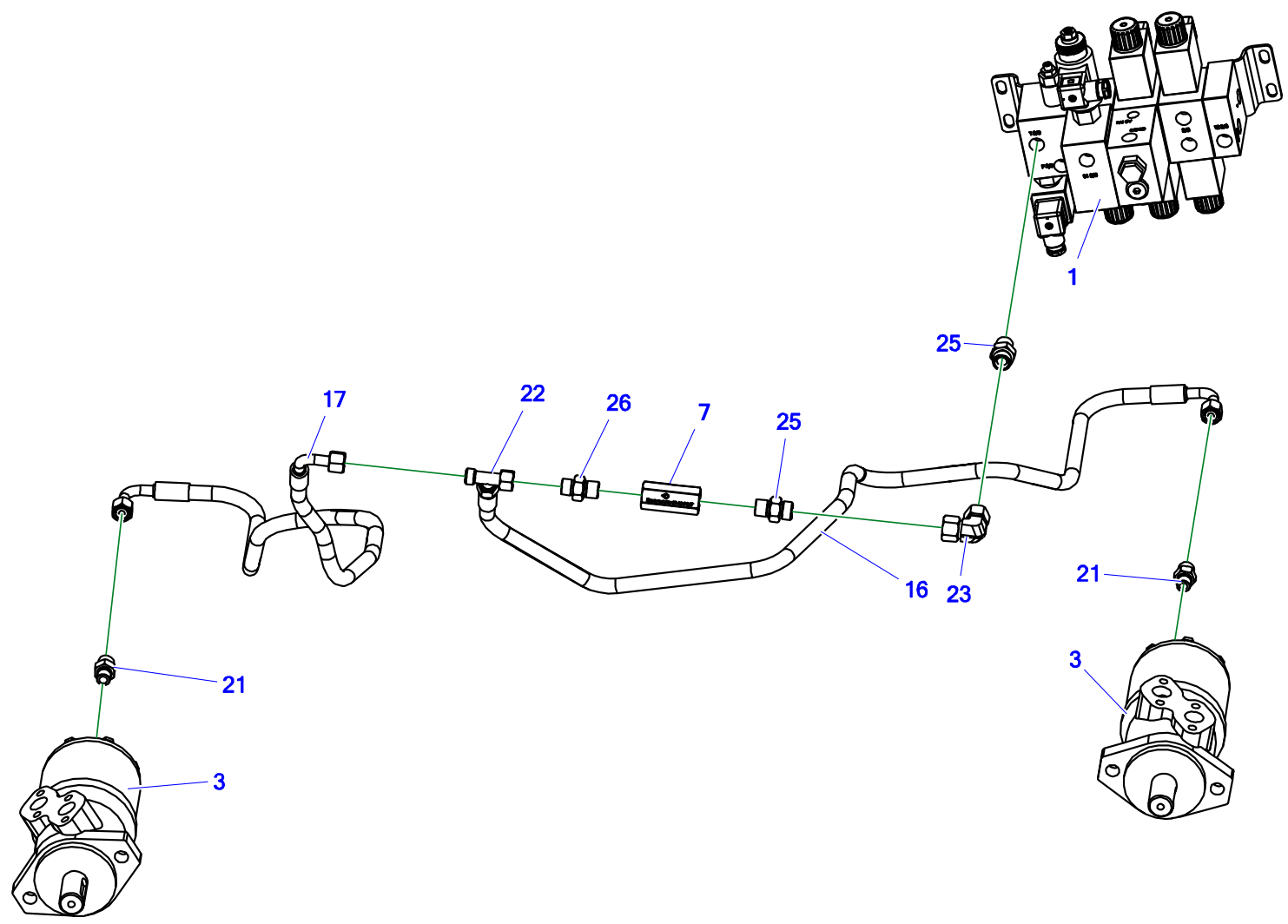


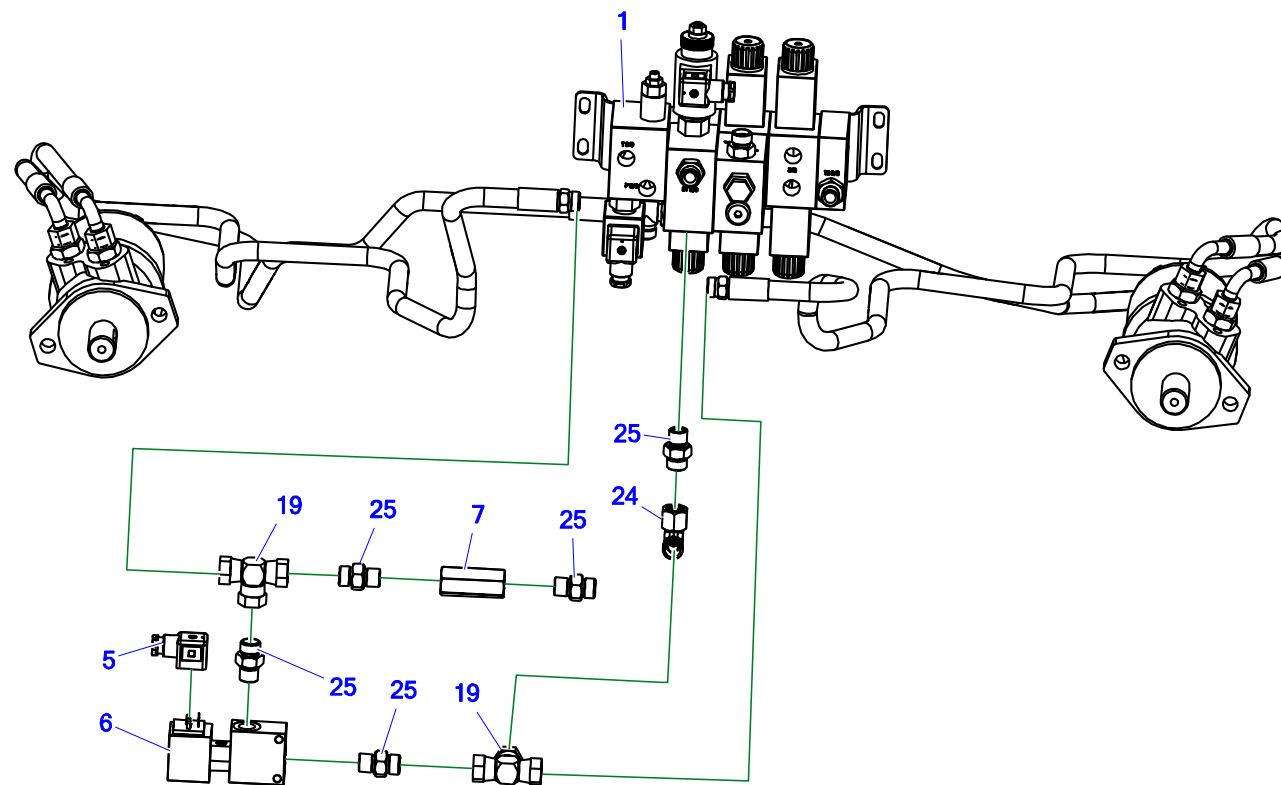
**Tabela 14. Hydraulika – stawiacz bel**

| Nr | Indeks           | Nazwa zespołu lub części                                     | Ilość |
|----|------------------|--|-------|
| 1  | POD-HZW-000174   | Blok zaworowy SDE 21014876 -Z629                             | 1     |
| 2  | 24ZD             | Zawór zwrotno-dławiący VRFU 90-3/8"                          | 1     |
| 3  | POD-HZW-000035   | Zawór zwrotny VU 3/8"  | 1     |
| 4  | POD-HZW-000007-1 | Zawór trzydrogowy ster.elektr.569.583.0DA.ED0                | 1     |
| 5  | POD-HSL-000217   | Siłownik Z529-32/20/300 Ra1 7015*L-535                       | 1     |
| 6  | POD-HPR-001019   | A90A90/111/10-L-650  | 2     |
| 7  | POD-HPR-001019   | A90A/111/8 L-1100 kpl Siłownik stawiacza - zawór trzydrogowy | 1     |
| 8  | POD-HPR-001019   | A90A90-112-8 L550 I  | 2     |
| 9  | POD-HKR-000063   | Złączka trójnikowa niesym.16x16x16-1,5 10L nakrętka bok      | 1     |
| 10 | POD-HKR-000166   | Przyłączka prosta AB 3/8"edx18x1,5 nakr                      | 2     |
| 11 | 24ZWE13-M18X1,5  | Zawór-wtyczka Euro 13 M18x1,5                                | 2     |
| 12 | 24KP3/8 18       | Przyłączka prosta 3/8x18-1,5 12LR                            | 4     |
| 13 | 24KP3/8 16       | Przyłączka prosta 3/8x16-1,5                                 | 2     |
| 14 | POD-HKR-000126   | Przyłączka prosta 1/4"-M16x1,5                               | 2     |
| 15 | POD-HZW-000039   | Zawór-gniazdo EURO M18x1,5 long                              | 2     |

## 14. HYDRAULIKA – SILNIK RAMION I MODUŁU OWIJANIA





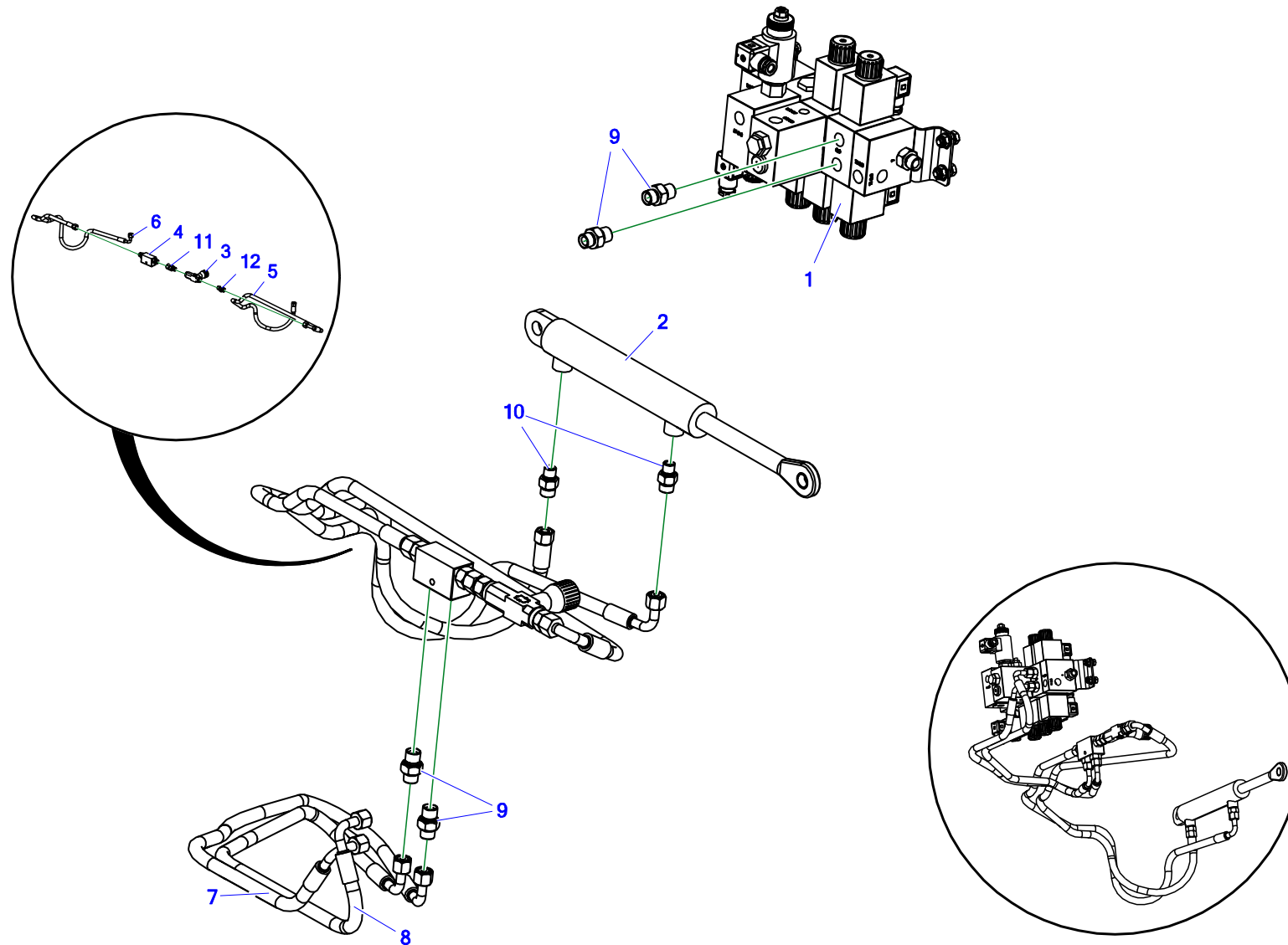


**Tabela 15. Hydraulika – silnik ramion i modułu owijania**

| Nr | Indeks         | Nazwa zespołu lub części   | Ilość |
|----|----------------|--|-------|
| 1  | POD-HZW-000174 | Blok zaworowy SDE 21014876 -Z629   | 1     |
| 2  | POD-HPZ-000382 | Silnik BD-MR 160SHDP z hamulcem i wałkiem wielowypustowym 1"                                 | 1     |
| 3  | POD-HPZ-000147 | silnik hydrauliczny OMR(SMR) 400   | 2     |
| 4  | POD-HZW-000131 | Zawór do silnika (21009319)  | 1     |
| 5  | POD-ELK-000244 | Złącze GDM DIN 43650   | 1     |
| 6  | POD-HZW-000109 | Zawór odcinający-dwupoł EC08M/20NB(21002519)   | 1     |
| 7  | POD-HZW-000035 | Zawór zwrotny VU 3/8"  | 2     |
| 8  | POD-HPR-001019 | A90A90-111-8 L=3500 kpl. (dren silnika modułu owijania - rozdzielacz)                        | 1     |
| 9  | POD-HPR-001019 | A90A-111-10 L=3400 kpl. Linia A (zawór silnika modułu owijania - zawór zwrotny rozdzielacza) | 1     |
| 10 | POD-HPR-001019 | A90A90/111/10 L-3400 kpl. Linia A (zawór silnia modułu owijania - rozdzielacz)               | 1     |
| 11 | POD-HPR-001019 | A90B/111/10 L-1400 II kpl. (silnik prawego bębna - zawór odcinający)                         | 1     |
| 12 | POD-HPR-001019 | A90B/111/10 L-1400 I kpl. silnik lewego bębna - trójnik przed zaworem odcinającym            | 1     |
| 13 | POD-HPR-001019 | A90A-111-10 L=1000 I kpl. Linia B (silnik lewego ramienia - trójnik)                         | 1     |
| 14 | POD-HPR-001019 | A90A/111/10 L-1000 kpl. (silnik prawego bębna - trójnik)                                     | 1     |
| 15 | POD-HPR-001019 | A90A90-111-10 L=650 kpl. Linia B silników bębnow (rozdzielacz - trójnik)                     | 1     |
| 16 | POD-HPR-001019 | AA90/111/8 L-1300 kpl. dren silnika bębna lewego - trójnik                                   | 1     |

|    |                 |   |   |
|----|-----------------|---|---|
| 17 | POD-HPR-001019  | A90A90/111/8 L-1100 kpl.dren silnika bębna prawego - trójnik      | 1 |
| 18 | POD-HPR-0000868 | (A90A90/111/8 L-450 kpl.) przewód hamulca silnika modułu owijania | 1 |
| 19 | POD-HKR-000163  | Złączka trójnikowa 3xA 18x1.5                                     | 2 |
| 20 | 24KP1/2 18      | Przyłączka prosta 1/2 edx18-1,5                                   | 6 |
| 21 | POD-HKR-000126  | Przyłączka prosta 1/4"-M16x1,5                                    | 5 |
| 22 | POD-HKR-000063  | Złączka trójnikowa niesym.16x16x16-1,5 10L nakrętka bok           | 1 |
| 23 | POD-HKR-000120  | Złączka kolanowa nastawna AA M18x1,5 12L (2 x nakr,)              | 1 |
| 24 | 24KPKN18X1,5    | Złączka kolanowa nastawna AB M18x1,5 12L                          | 1 |
| 25 | 24KP3/8 18      | Przyłączka prosta 3/8x18-1,5 12LR                                 | 9 |
| 26 | 24KP3/8 16      | Przyłączka prosta 3/8x16-1,5                                      | 2 |
| 27 | 24KT18/18/18    | Złączka trójnikowa 18x18x18 12L                                   | 1 |

## 15. HYDARULIKA – OBCINACZ FOLII

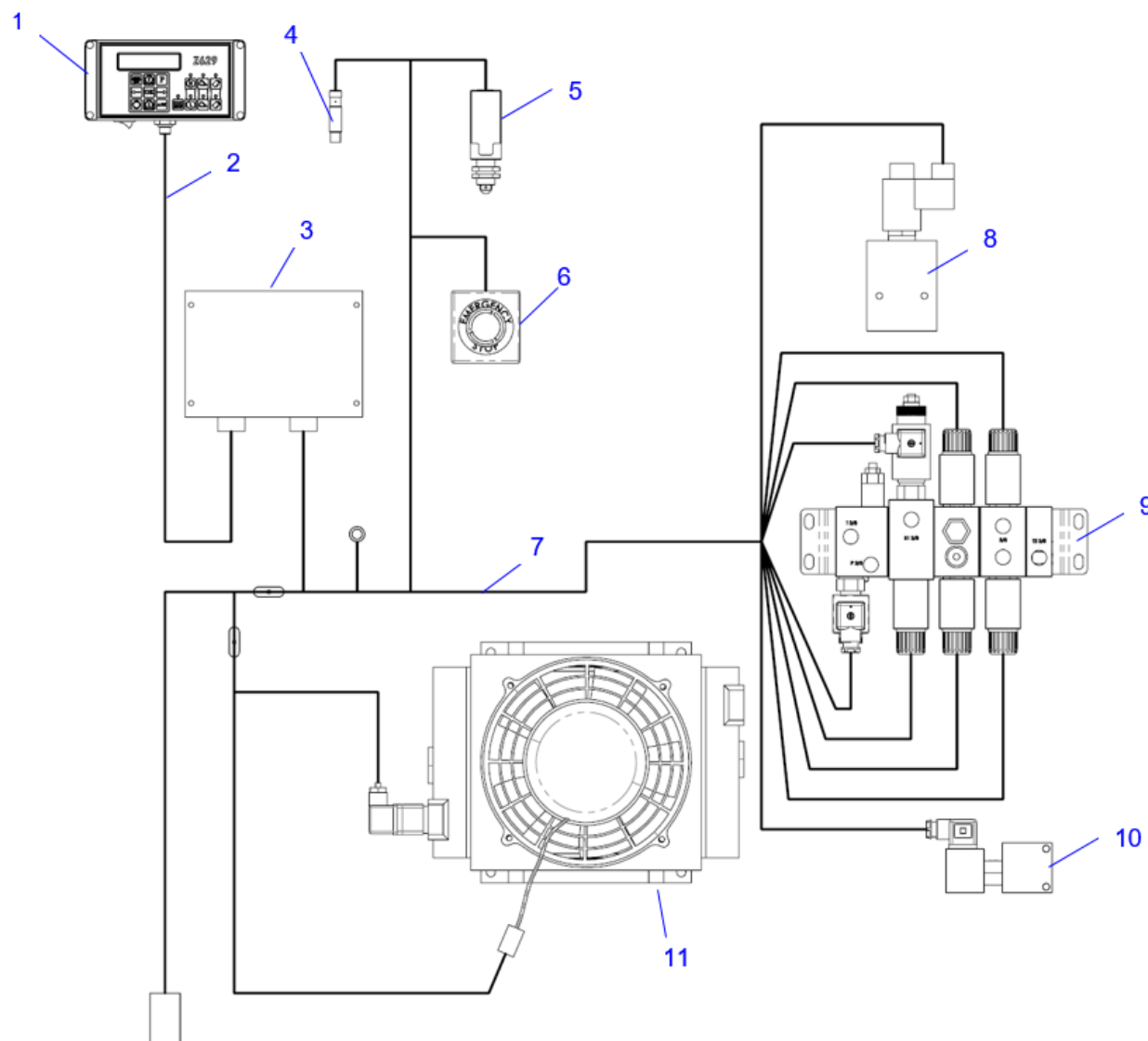




**Tabela 16. Hydraulika – obcinacz folii**

| Nr | Indeks         | Nazwa zespołu lub części   | Ilość |
|----|----------------|--|-------|
| 1  | POD-HZW-000174 | Blok zaworowy SDE 21014876 -Z629   | 1     |
| 2  | POD-HSL-000179 | Siłownik Z529-UCJ84-32/20/135 Ral 7015*L-315   | 1     |
| 3  | 24ZD           | Zawór zwrotno-dławiający VRFU 90-3/8"  | 1     |
| 4  | POD-HZW-000038 | Zawór zwrotny bliżn.sterow. VBPDE 3/8" L 2 CEXC  | 1     |
| 5  | POD-HPR-001019 | A90A/121/8 L-1250 kpl. zawór zwrotnodławiający - siłownik obcinacza (strona tłokowa)     | 1     |
| 6  | POD-HPR-001019 | A90A/112/8 L-1000 kpl. siłownik obcinacza (strona tłoczkowa) - zamek hydrauliczny        | 1     |
| 7  | POD-HPR-001019 | A90A90-111-8 L=800 II kpl. Linia A siłownika obcinacza folii (rozdzielacz - zamek hydr.) | 1     |
| 8  | POD-HPR-001019 | A90A90-111-8 L=800 I kpl. Linia B siłownika obcinacza folii (rozdzielacz - zamek hydr.)  | 1     |
| 9  | 24KP3/8 16     | Przyłączka prosta 3/8x16-1,5   | 4     |
| 10 | POD-HKR-000126 | Przyłączka prosta 1/4"-M16x1,5   | 2     |
| 11 | POD-HKR-000166 | Przyłączka prosta AB 3/8"edx18x1,5 nakr  | 1     |
| 12 | 24KP3/8 18     | Przyłączka prosta 3/8x18-1,5 12LR  | 1     |

## 16. ELEKTRYKA



**Tabela 17. Elektryka**

| Nr | Indeks         | Nazwa zespołu lub części                             | Ilość |
|----|----------------|--|-------|
| 1  | POD-ELK-000588 | Licznik pulpit-LCD owijarki Z629 V1.0                | 1     |
| 2  | POD-ELK-000350 | Przewód licznika do panelu sterowania 5m Z529        | 1     |
| 3  | POD-ELK-000587 | Licznik moduł sterownika owijarki Z629 V1.0          | 1     |
| 4  | POD-ELK-000437 | Czujnik indukcyjny Ni10U-M12-AP6X-H1141 zw. detekcja | 1     |
| 5  | POD-ELK-000351 | Wyłącznik krańcowy Z529 FM 513 PIZZATO ELETTRICA     | 1     |
| 6  | POD-ELK-000331 | Przycisk bezpieczeństwa STOP                         | 1     |
| 7  | POD-ELK-000583 | Wiązka elektryczna owijarki Z629                     | 1     |
| 8  | POD-ELK-000244 | Złącze GDM DIN 43650                                 | 9     |
| 9  | POD-HZW-000174 | Blok zaworowy SDE 21014876 -Z629                     | 1     |
| 10 | POD-HZW-000109 | Zawór odcinający-dwupoł EC08M/20NB(21002519)         | 1     |
| 11 | POD-HPZ-000383 | Chłodnica oleju ALCL-5.0-12V (21003311)              | 1     |

## NOTATKI

A series of horizontal dotted lines for taking notes, spanning the width of the page.

A series of 20 horizontal dotted lines spanning the width of the page, providing a template for handwritten notes or a list.

A series of 20 horizontal dotted lines spanning the width of the page, intended for handwritten notes or a list of parts.





Metal-Fach Sp. z o.o. stale doskonali swoje wyroby i dostosowuje ofertę do potrzeb klientów, w związku z tym zastrzega sobie prawo do wprowadzania zmian w wyrobach bez powiadamiania. Prosimy więc przed podjęciem decyzji o zakupie, o kontakt z autoryzowanym dealerem lub handlowcami Metal-Fach Sp. z o.o. Metal-Fach Sp. z o.o. wyklucza roszczenia związane z danymi i zdjęciami zawartymi w tym katalogu, przedstawiona oferta nie stanowi oferty w myśl przepisów Kodeksu Cywilnego.

Zdjęcia nie zawsze przedstawiają wyposażenie standardowe.

Oryginalne części zamienne są dostępne u autoryzowanych dealerów na terenie kraju i zagranicy oraz w sklepie firmowym Metal-Fach.

#### **METAL-FACH Sp. z o.o.**

16-100 Sokółka, ul. Kresowa 62  
tel.: +48 85 711 98 40; fax: +48 85 711 90 65  
biuro@metalfach.com.pl

#### **SERWIS**

16-100 Sokółka, ul. Kresowa 62  
tel.: +48 85 711 07 80; fax: +48 85 711 07 93  
serwis@metalfach.com.pl

#### **HURTOWNIA CZĘŚCI ZAMIENNYCH**

16-100 Sokółka, ul. Kresowa 62

Sprzedaż Hurtowa:  
tel.: +48 85 711 07 81; fax: +48 85 711 07 93  
hurtownia@metalfach.com.pl

Sprzedaż Indywidualna:  
TELEFON CAŁODOBOWY 24h/7 dni – +48 533 111 477  
tel.: +48 85 711 07 90