



WYPOSAŻENIE STANDARDOWE

- ✓ Regulacja hydrauliczne głębokości pracy
- ✓ Zabezpieczenie sprężynowe - przeciążeniowe elementów roboczych
- ✓ Tablice ostrzegawcze
- ✓ 3 rzędy słupic



Ze względu na rodzaj uprawianej gleby zapewniamy w standardzie odpowiednie przekroje słupicy



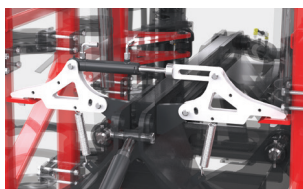
Zabezpieczenie (świński ogon) - zabezpiecza pracę zęba zarówno w głębinie jak i poprzecznie



Zakładając gęsiostópkę możesz pracować z uprawą ścierniskową do 7cm



Wykorzystanie dłut pozwala na uprawę wglębną gleby powyżej 7cm



Hydrauliczna blokada transportowa



Włoka tylna - rozprowadza resztki poźniwne równomiernie na całej szerokości



Belka 3/4 Kat. obracane



OPCJA: wózeł do wersji U148/60, U148/70 -

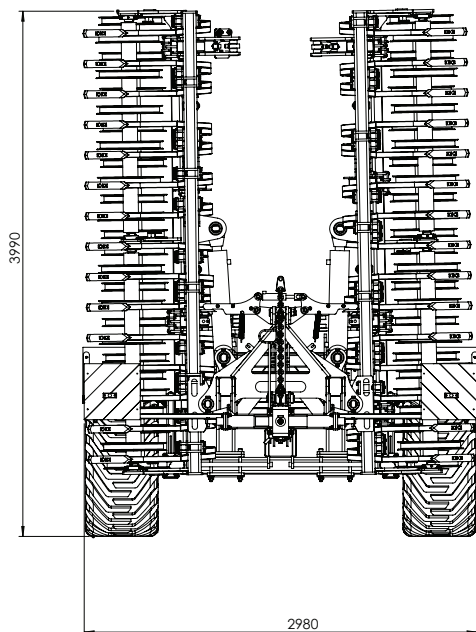
WYPOSAŻENIE OPCJONALNE [PLN]

Model	U148/30	U148/35	U148/40	U148/50	U148/60	U148/70
szerokość robocza [m]	3,0	3,5	4,0	5,0	6,0	7,0
Wał rurowy ø600	6 900	7 450	9 200	12 400	13 800	14 900
Wał packer ø500	11 500	-	-	-	23 000	-
Wał u-box ø500	9 900	11 500	-	-	19 800	23 000
Wał u-box podwójny	14 700	17 400	-	27 200	29 400	34 800
Wał uprawowy V-Ring	9 400	11 200	-	13 600	18 800	22 400
Wał uprawowy ciężki typu DD	15 000	17 000	-	27 000	30 000	34 000
Wał uprawowy ciężki typu DD WZMOCNIONY	15 600	17 500	-	28 000	31 200	35 000
Wał uprawowy strunowy	6 300	6 600	-	-	12 600	13 200
Wał krusząco-ugniatający	8 880	9 500	-	16 000	17 760	19 000

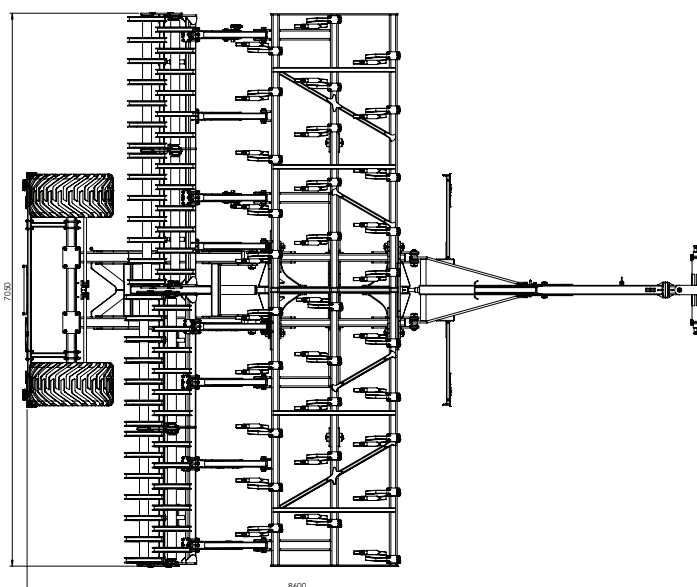
Uwaga! Pełna dane dotyczące wałów znajdują się na stronach xx-xx.

Lakierowanie ramy pod inny kolor niż standardowy - dopłata	3 000	3 500
--	-------	-------

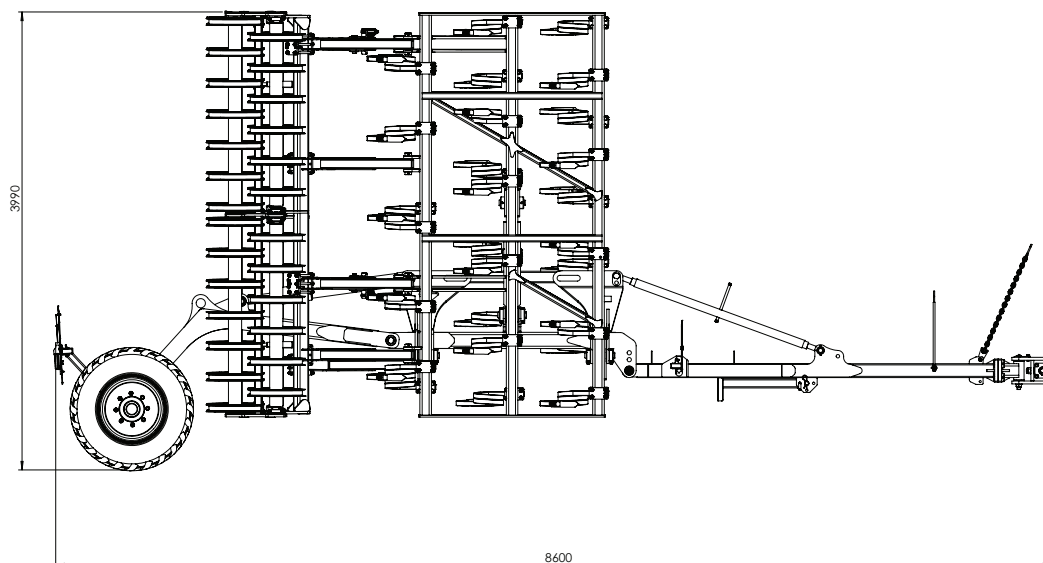
PRZÓD ZŁOŻONY



GÓRA ROZŁOŻONY



BOK ROZŁOŻONY



DANE TECHNICZNE

Model	Szerokość robocza [m]	Szerokość/ Wysokość/ Długość transportowa [mm]	Głębokość pracy [cm]	Liczba zębów [szt.]	Zapotrzebowanie mocy w zależności od rodzaju gleby [KM]	Masa z wałem U-box [kg]	CENA netto [PLN]
U148/30	3,0	3000/1500/3500	5-18	13	120 – 180		33 200
U148/35	3,5	3500/1500/3500	5-18	15	150 – 210		36 300
U148/40	4,0	4000/1500/3500	5-18	17	180 – 240		Zapytaj
U148/50	5,0	8200/3000/4000	5-18	22	210 – 250		61 500
U148/60	6,0	8200/3000/4000	5-18	26	240 – 280		Zapytaj
U148/70	7,0	8200/3000/4000	5-18	30	320 – 390		133 000