



# METAL-FACH



## PRZYCZEPA ROLNICZA

### T963

KATALOG CZĘŚCI

WYDANIE 1

10.09.2024

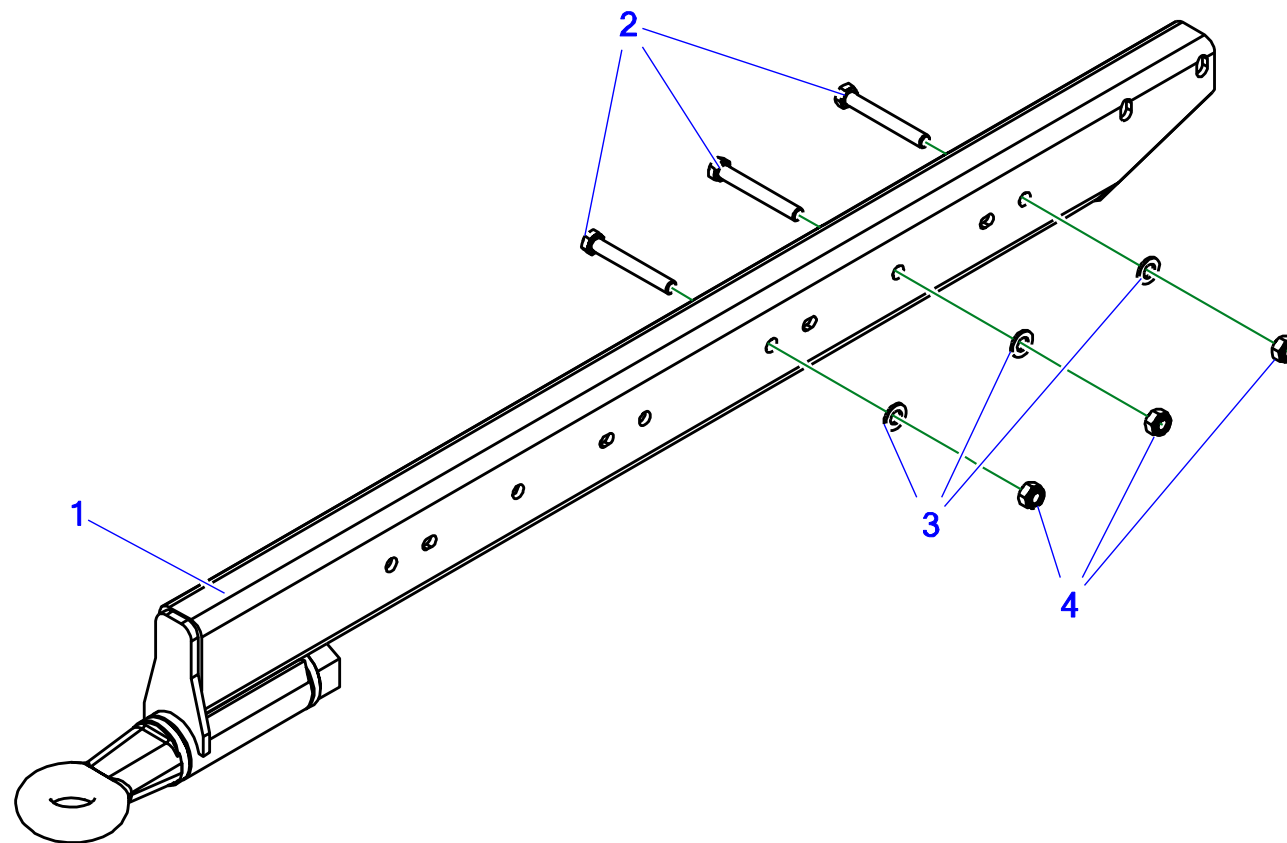


Informacje zawarte w katalogu części są aktualne na dzień opracowania. Producent zastrzega sobie prawo wprowadzania w maszynach zmian konstrukcyjnych, w związku z czym niektóre wielkości lub ilustracje mogą nie odpowiadać stanowi faktycznemu maszyny dostarczonej użytkownikowi. Producent zastrzega sobie prawo dokonywania zmian konstrukcyjnych, nie dokonując zmian w niniejszym katalogu części.

## SPIS TREŚCI

1. DYSZEL .....	4
2. RAMA GÓRNA.....	6
3. RAMA DOLNA.....	9
4. BURTY .....	12
5. NADSTAWY SIATKOWE .....	15
6. UKŁAD HYDRAULICZNY .....	17
7. UKŁAD ELEKTRYCZNY.....	19
NOTATKI.....	21

# 1. DYSZEL

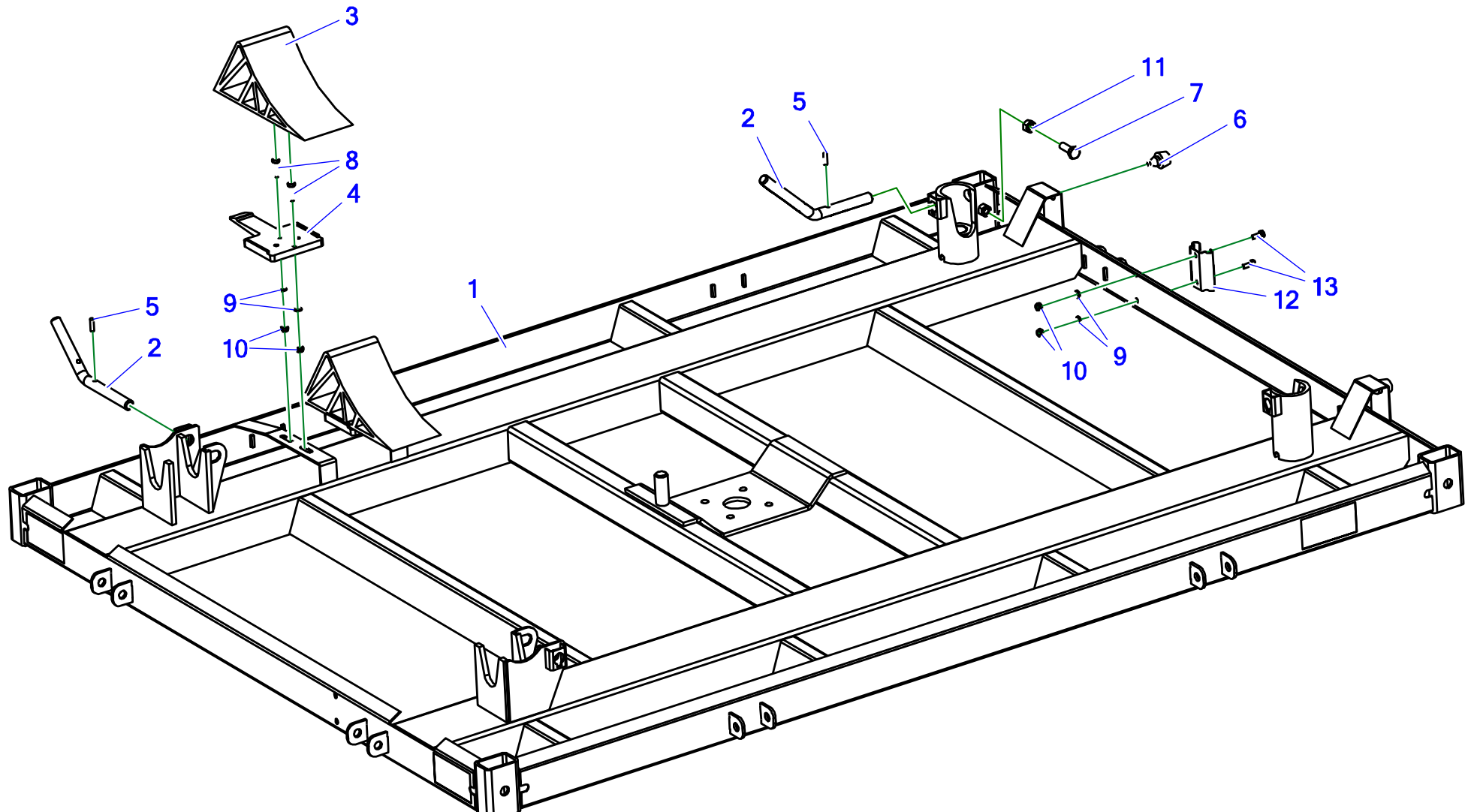


**Tabela 1.**Dyszel

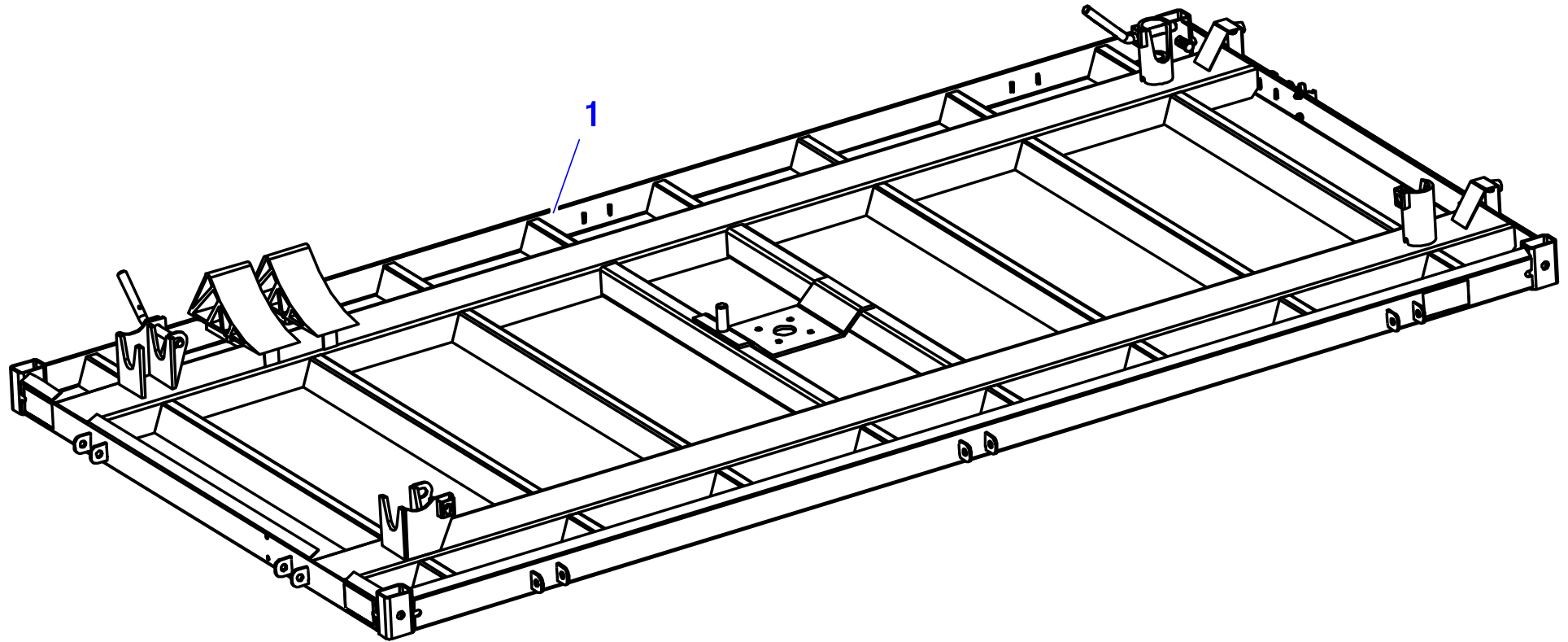
<b>Nr</b>	<b>Indeks przyczepy T963/2</b>	<b>Indeks przyczepy T963/3</b>	<b>Nazwa zespołu lub części</b>	<b>Ilość</b>
1	T963 05.01.00		Dyszel spawany	1
2	23S12/90 101OC		Śruba 12x90oc 8,8 82101 82101	3
3	23P12OC		Podkładka okr.12oc 82005	3
4	23NS12OC		Nakrętka samokontrująca m12oc 82175 8 82175 8	3

## 2. RAMA GÓRNA

T963/2



T963/3



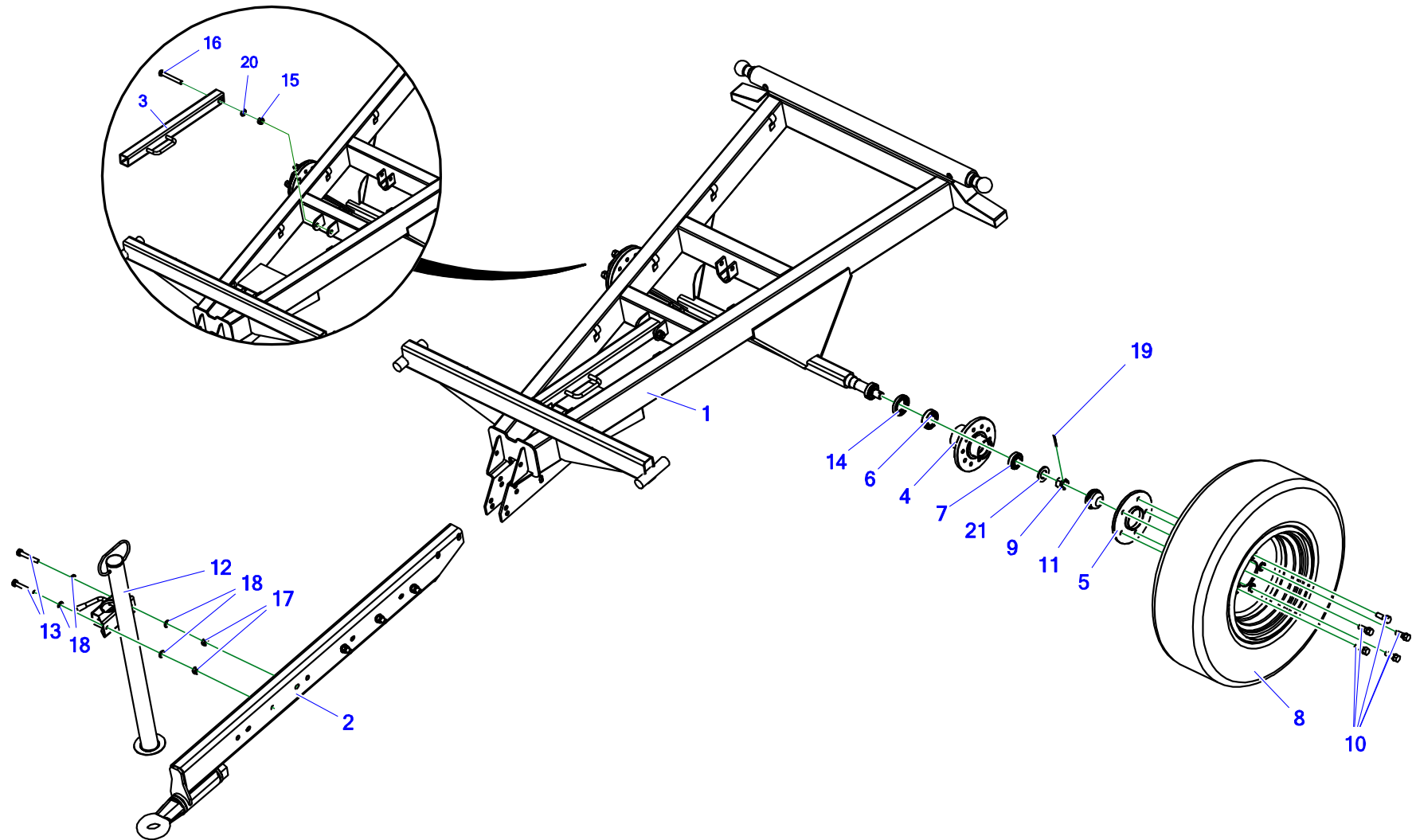
**Tabela 2. Rama górna**

Nr	Indeks przyczepy T963/2	Indeks przyczepy T963/3	Nazwa zespołu lub części	Ilość
1	T963 31.01.00	T963-3 31.01.00	Rama górna spawana	1
2	T963 31.00.03		Sworzeń blokady	2
3	POD-OGL-000416		Klin pod koło UK-10 B07V00070R	2
4	POD-OGL-000417		Uchwyt klina UK-10	2
5	POD-ELZ-000346		Kolek sprężysty 6x20 DIN 1481	2
6	POD-OGL-000001-1		Odbojnik gumowy-prasa	2
7	23S10/30OC 8,8		Śruba 10x30oc 8,8 82105 82105	4
8	23S6/25OC 105		Śruba 6x25oc 8,8 82105	4
9	23P6OOC		Podkładka okr.6oc 82005 82005	6
10	23NS6OC		Nakrętka samokontrująca m6oc 82175 8 82175 8	6
11	23N10OC		Nakrętka m10oc 82144 5 82144 5	4
12	27UM		Uchwyt trójkąta malowany	1
13	23S6/16 8,8OC		Śruba 6x16oc 8,8 82105 82105 8,8	2

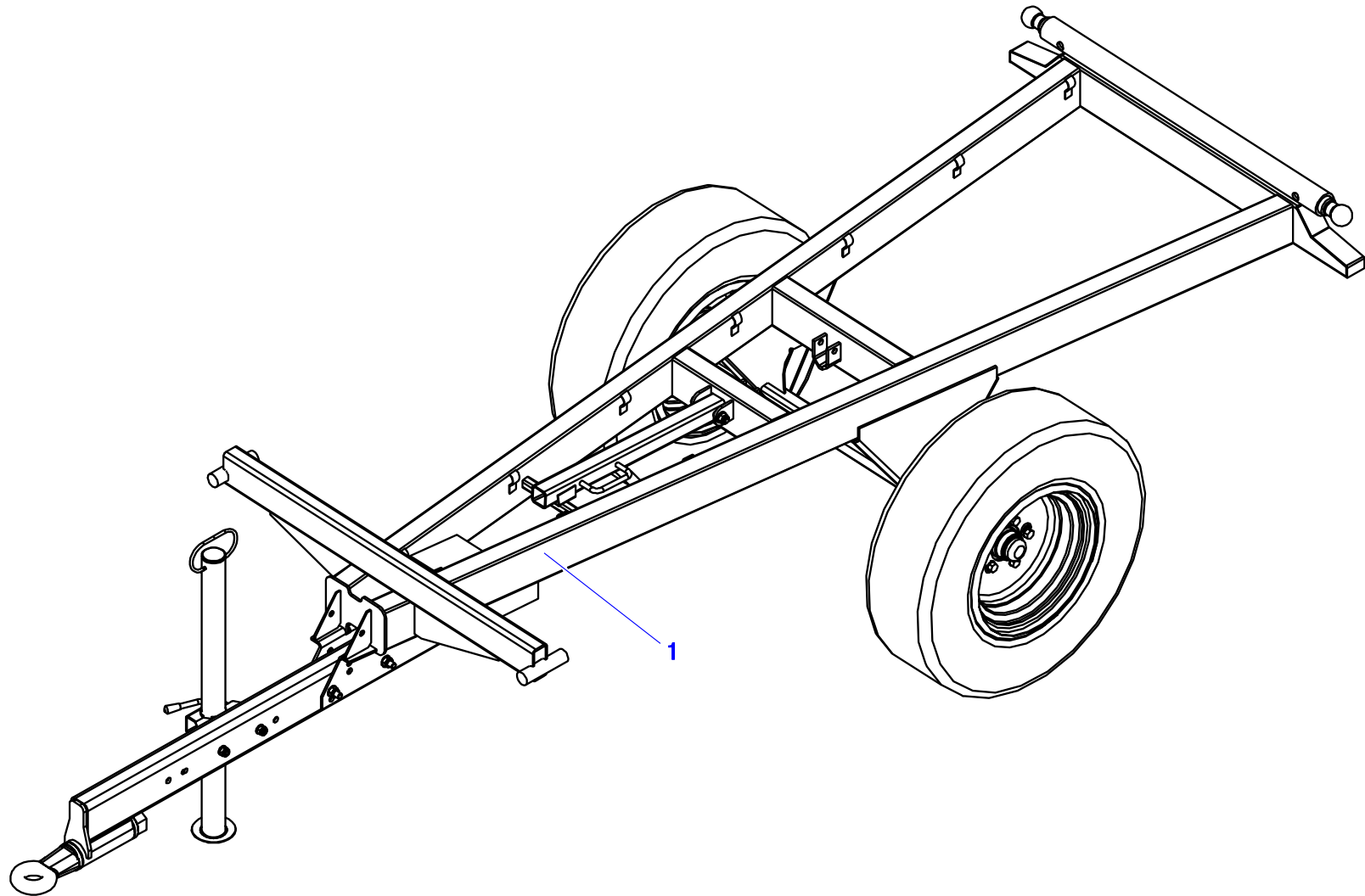


### 3. RAMA DOLNA

T963/2



T963/3



**Tabela 3. Rama dolna**

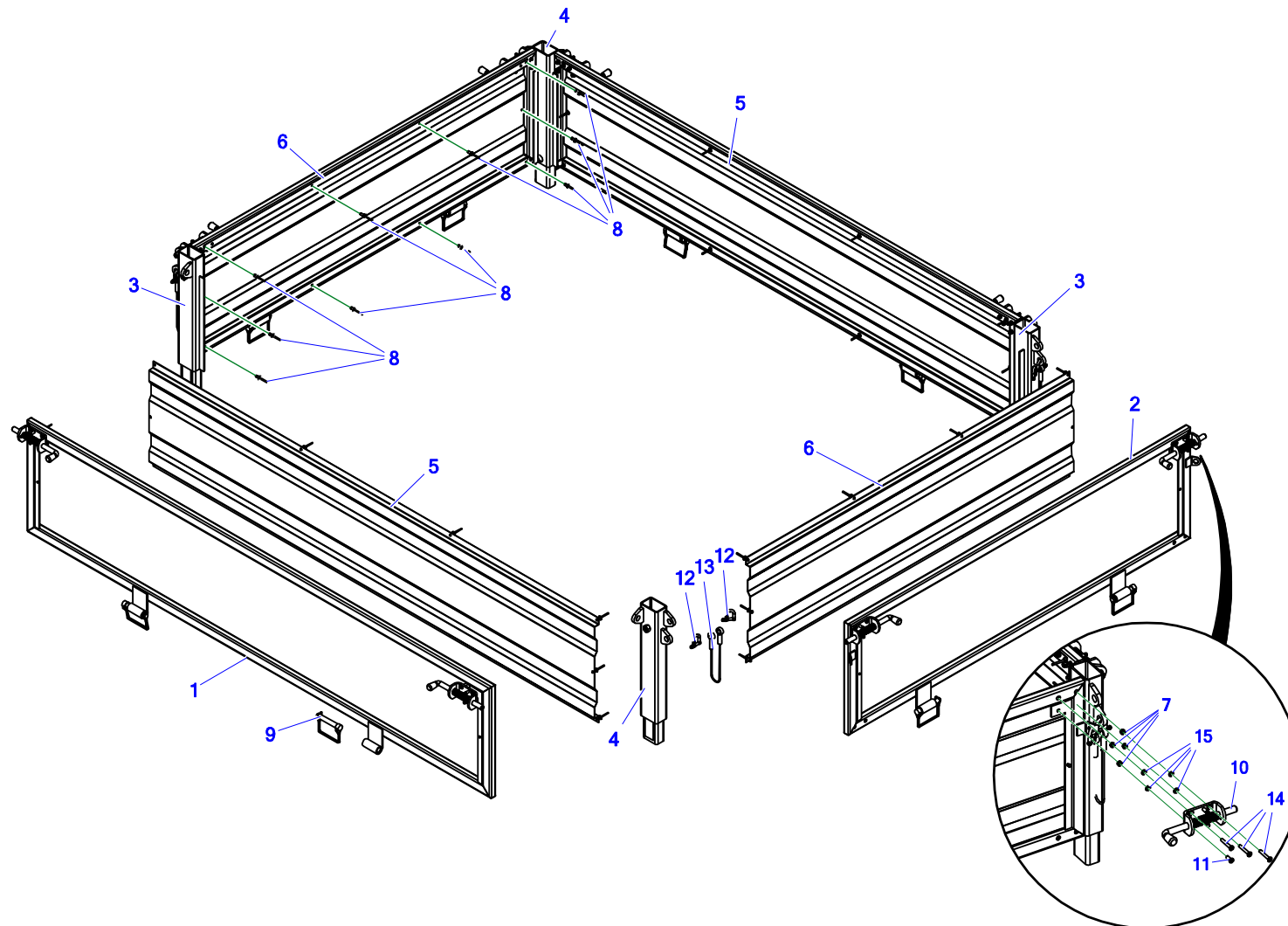
Nr	Indeks przyczepy T963/2	Indeks przyczepy T963/3	Nazwa zespołu lub części	Ilość
1	T963 20.01.00	T963-3 20.01.00	Rama dolna spawana	1
2	T963 05.01.00		Dyszel spawany	1
3	T963 20.40.00		Podpora skrzyni spawana	1
4	T963 20.20.00		Piasta koła spawana	2
5	T963 20.00.05**		Tarcza dystansowa	2
6	32006 X		Łożysko 32006 X	2
7	32005 X		Łożysko 32005 X	2
8	POD-KOJ-000343 POD-KOJ-000351*		Koło 185 R14C WANDA WR082/5*112/SSWL160 koło 23x8.50-12 10PR K500E TL 110/98A4	1
9	POD-ELZ-001168		Nakrętka koronowa M20x1,5 kl.8 oc 82148	2
10	POD-KOS-000488		Szpilka koła M12x1,5x35 WB 1215035K17K kula	10
11	POD-KOJ-000350		Kapsel koła kopiującego	2
12	POD-OGL-001500		Stopka podporowa rurowa 48x60 Z uchwytem Fi 48obejma	1
13	POD-ELZ-000741		Śruba 10x70oc 8,8 82101	2
14	POD-LOZ-000405		Simering 35x60x10 AS	2
15	23NS12OC		Nakrętka samokontrująca m12oc 82175 8 82175 8	1
16	23S12/90 101OC		Śruba 12x90oc 8,8 82101 82101	1
17	23NS10OC		Nakrętka samokontrująca m10oc 82175 8 82175 8	2
18	23P10 82005		Podkładka okr.10oc 82005 82005	4
19	23Z3,2/40OC		Zawlecza 3,2x40oc	2
20	23P12OC		Podkładka okr.12oc 82005	1
21	23P24OC		Podkładka okr.24oc 82005 82005	1

\*Indeks w zależności od zamówionego rozmiaru ogumienia przez klienta

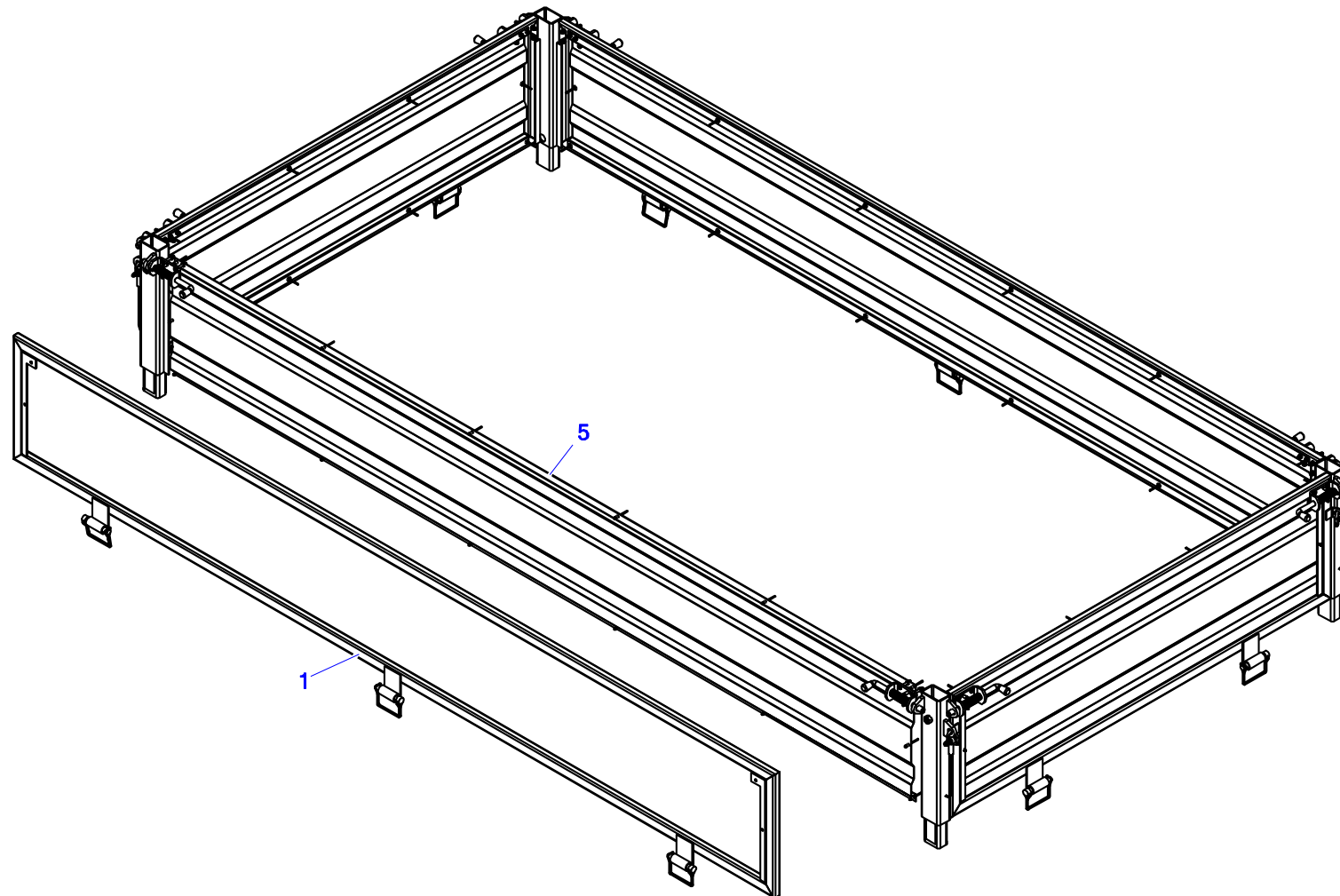
\*\*Tarcza dystansowa stosowana jest tylko w przypadku ogumienia w rozmiarze 185 R14C

## 4. BURTY

T963/2



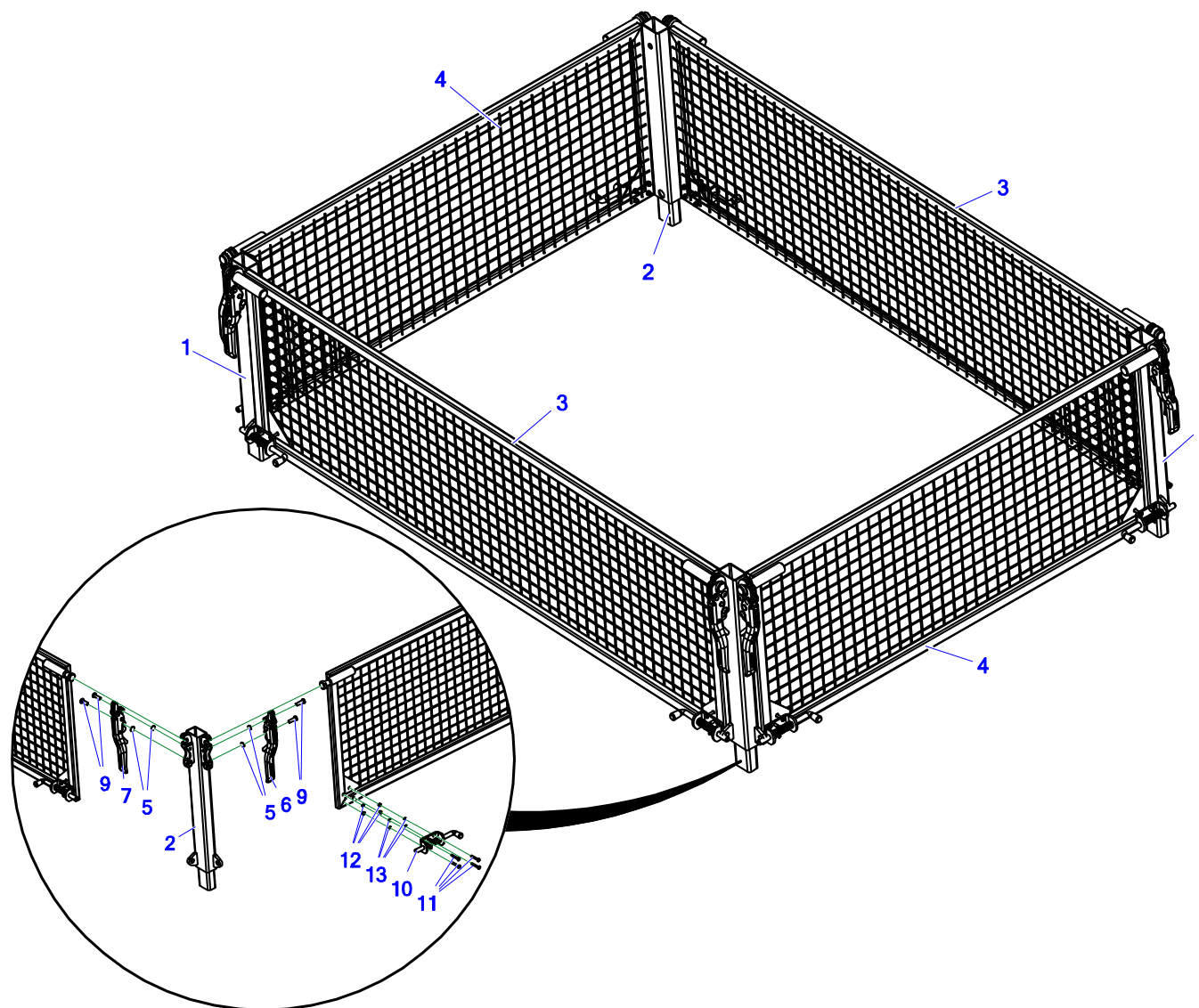
T963/3



**Tabela 4. Burty**

Nr	Indeks przyczepy T963/2	Indeks przyczepy T963/3	Nazwa zespołu lub części	Ilość
1	T963-P 350.02.00	T963-3-P 350.02.00	Ściana boczna 350	2
2	T963-P 350.03.00		Ściana tylna 350	2
3	T963 350.04.00		Słupek prawy	2
4	T963 350.05.00		Słupek lewy	2
5	T963-P 350.00.06	T963-3-P 350.00.06	Wstawka borty bocznej	2
6	T963-P 350.00.07		Wstawka borty tylnej	2
7	POD-ELZ-000471		Nakrętka samokontrująca m5oc 82175 8	32
8	POD-ELZ-000652		Nit zrywalny alu-stal 5x10	40/48
9	POD-ELZ-000985		Zawlecarka rurowa prostokątna 12x67x75	8/10
10	POD-OGL-001499		Zasuwa do burty L-160 fi-12 mm	8
11	POD-ELZ-001105		Wkręt do metalu łeb stożkowy 5x16oc 82208	8
12	POD-ELZ-001163		Szkle 6 mm	8
13	POD-OGL-001585		Linka bort T963 3,0 7x7 OCYNK powlekana	4
14	23W5/35		Wkręt 5x35 oc	24
15	23P5,3OC 82005		Podkładka okr.5,3oc 82005 82005	32

## 5. NADSTAWY SIATKOWE

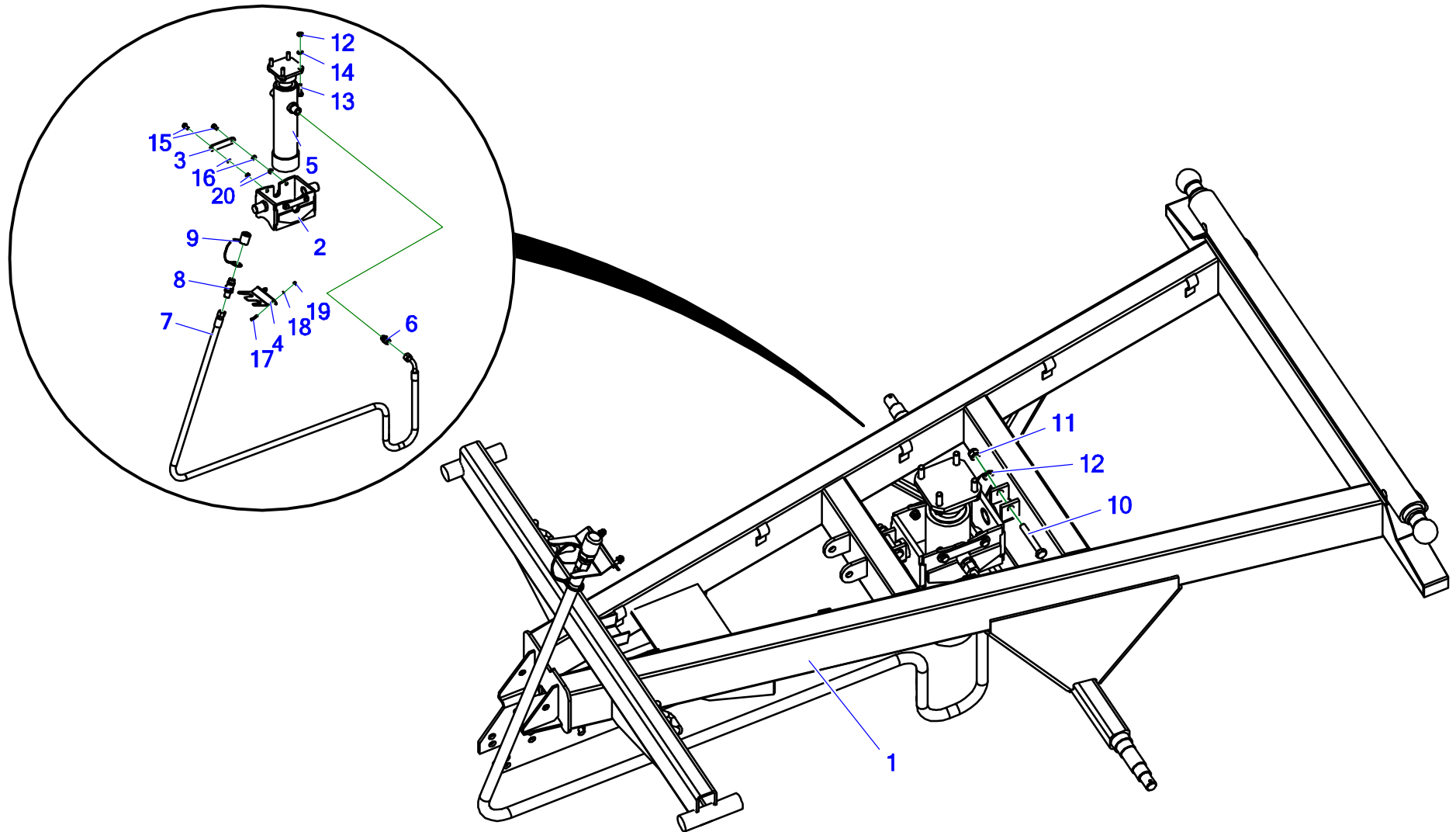


**Tabela 5. Nadstawy siatkowe**

Nr	Indeks przyczepy T963/2	Indeks przyczepy T963/3	Nazwa zespołu lub części	Ilość
1	T963 61.04.00		Słupek prawy 500	2
2	T963 61.05.00		Słupek lewy 500	2
3	T963 61.02.00	T963-3 61.02.00	Ściana boczna 500	2
4	T963 61.03.00		Ściana tylna 500	2
5	POD-OGL-001368		Zapięcie burtowe wygięte składane - zatrzask	16
6	POD-OGL-001363		Zapięcie burtowe wygięte lewe składane - rączka cynkowana	4
7	POD-OGL-001362		Zapięcie burtowe wygięte prawe składane - rączka cynkowana	4
8	POD-OGL-001367		Zapięcie burtowe wygięte składane - element spawany	4
9	POD-OGL-001369		Zapięcie burtowe wygięte składane - przetyczka	16
10	POD-OGL-001499		Zasuwa do burty L-160 fi-12 mm	8
11	23W5/35		Wkręt 5x35 oc	32
12	POD-ELZ-000471		Nakrętka samokontrująca m5oc 82175 8	32
13	23P5,3OC 82005		Podkładka okr.5,3oc 82005 82005	32



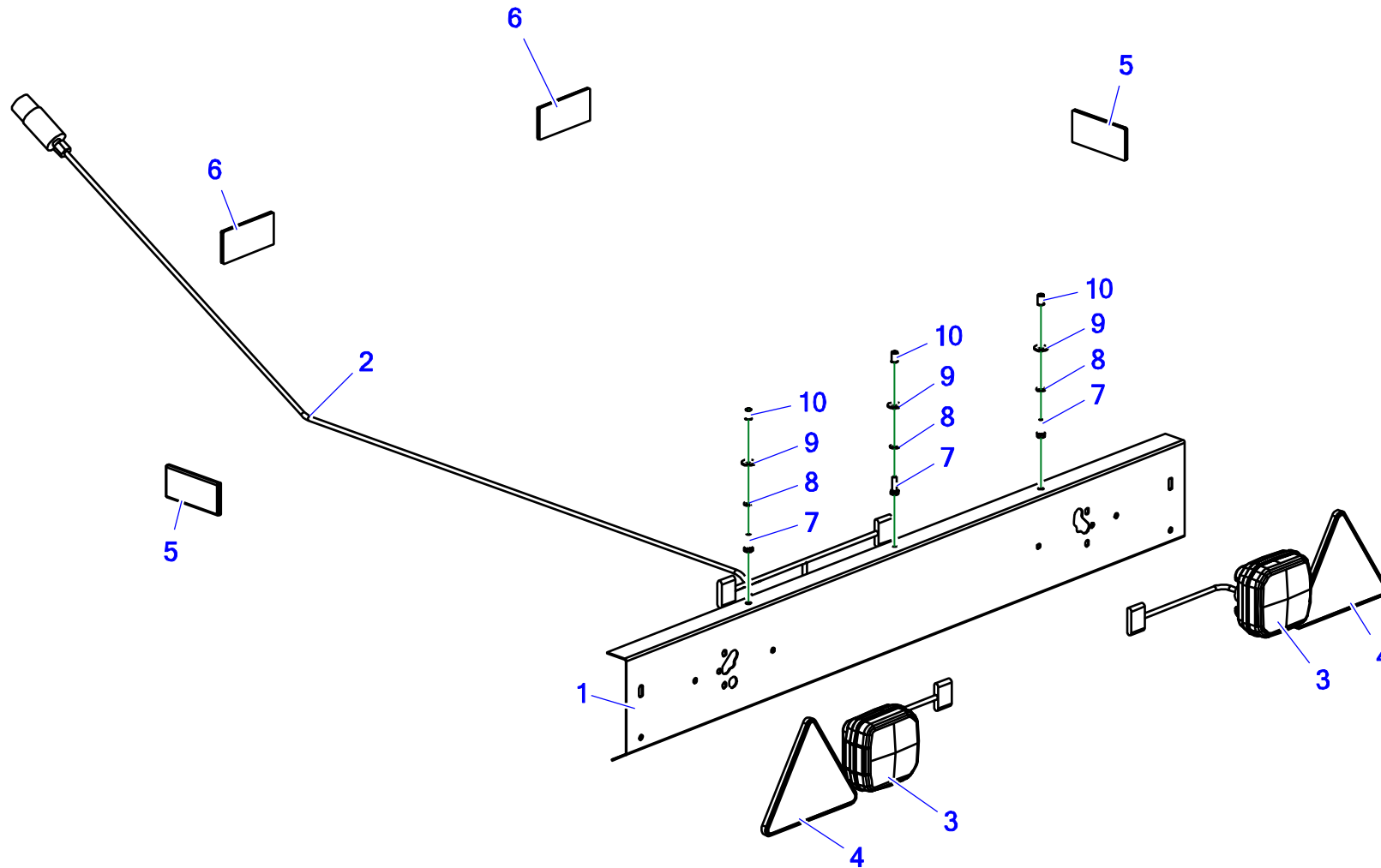
**6. UKŁAD HYDRAULICZNY**



**Tabela 6. Układ hydrauliczny**

Nr	Indeks przyczepy T963/2	Indeks przyczepy T963/3	Nazwa zespołu lub części	Ilość
1	T963 20.01.00	T963-3 20.01.00	Rama dolna spawana	1
2	T963 06.01.00		Kołyska siłownika spawana	1
3	T963 06.00.02		Błaszka blokady siłownika	2
4	T710-1 00.00.07		Wieszak przewodów podwójny	1
5	POD-HSL-000318		Siłownik ST2MF.450-00	1
6	POD-HKR-000078		Przyłączka prosta 16x1,5-18x1,5	1
7	POD-HPR-000714	POD-HPR-000504	Przewód hydr.A90A/211/10 L-2250 [0714] / Przewód hydr.A90A/211/10 L-3000	1
8	24ZWE13-M18X1,5		Zawór-wtyczka Euro 13 M18x1,5	1
9	24ZWNE13		Nasadka zaworu wtyczki EURO 13 (ziel,żół,nieb,czerw)	1
10	POD-ELZ-000741		Śruba 10x70oc 8,8 82101	2
11	23NS10OC		Nakrętka samokontrująca m10oc 82175 8 82175 8	2
12	23P10 82005		Podkładka okr.10oc 82005 82005	6
13	23S10/40 8.8 82105 OC		Śruba 10x40oc 8,8 82105 82105	4
14	23P10SP		Podkładka spr.10,2oc 82008 82008	4
15	23S8/20OC 8,8		Śruba 8x20oc 8,8 82105 82105	4
16	23P8OOC		Podkładka okr.8oc 82005 82005	4
17	23S6/20		Śruba 6x20oc 8,8 82105 82105 8,8	2
18	23P6OOC		Podkładka okr.6oc 82005 82005	2
19	23NS6OC		Nakrętka samokontrująca m6oc 82175 8 82175 8	2
20	23NS8OC		Nakrętka samokontrująca m8oc 82175 8 82175 8	4

## 7. UKŁAD ELEKTRYCZNY



**Tabela 7. Układ elektryczny**

Nr	Indeks przyczepy T963/2	Indeks przyczepy T963/3	Nazwa zespołu lub części	Ilość
1	T963 00.91.10		Blacha pod światła spawana	1
2	POD-ELK-000639	POD-ELK-000649	Wiązka elektryczna przyczepy	1
3	POD-ELK-000640		Lampa ledowa zespolona tylna W145 z oś. tablicy 1088-K0.5-SSB-COVER SS	2
4	POD-ELK-000481		Odblask czerwony trójkątny HOR14 UOT024/E20 przykręcany (E20 029950)	2
5	POD-OGL-000019-1		Odblask prostok.4,5x9,5 samoprzyl.-UO 030 (biały,żółty)	2
6	POD-ELK-000644		Odblask biały prostokątny HOR-8 UO029 samoprzylepny	2
7	23S6/20		Śruba 6x20oc 8,8 82105 82105 8,8	3
8	23P6SPOC		Podkładka spr.6,1oc 82008 82008	3
9	23P6OC030		Podkładka okr.6oc pow 82030	3
10	23NM6		Nitonakretka M6 stal.kołnierz.rowk	3

## NOTATKI

A series of horizontal dotted lines for taking notes, consisting of 20 lines spaced evenly down the page.

A large area of the page is filled with horizontal dotted lines, providing a template for handwritten notes or additional information.





Metal-Fach Sp. z o.o. stale doskonali swoje wyroby i dostosowuje ofertę do potrzeb klientów, w związku z tym zastrzega sobie prawo do wprowadzania zmian w wyrobach bez powiadamiania. Prosimy więc przed podjęciem decyzji o zakupie, o kontakt z autoryzowanym dealerem lub handlowcami Metal-Fach Sp. z o.o. Metal-Fach Sp. z o.o. wyklucza roszczenia związane z danymi i zdjęciami zawartymi w tym katalogu, przedstawiona oferta nie stanowi oferty w myśl przepisów Kodeksu Cywilnego.

Zdjęcia nie zawsze przedstawiają wyposażenie standardowe.

Oryginalne części zamienne są dostępne u autoryzowanych dealerów na terenie kraju i zagranicy oraz w sklepie firmowym Metal-Fach.

#### **METAL-FACH Sp. z o.o.**

16-100 Sokółka, ul. Kresowa 62  
tel.: +48 85 711 98 40; fax: +48 85 711 90 65  
biuro@metalfach.com.pl

#### **SERWIS**

16-100 Sokółka, ul. Kresowa 62  
tel.: +48 85 711 07 80; fax: +48 85 711 07 93  
serwis@metalfach.com.pl

#### **HURTOWNIA CZĘŚCI ZAMIENNYCH**

16-100 Sokółka, ul. Kresowa 62

#### **Sprzedaż Hurtowa:**

tel.: +48 85 711 07 81; fax: +48 85 711 07 93  
hurtownia@metalfach.com.pl

#### **Sprzedaż Indywidualna:**

TELEFON CAŁODOBOWY 24h/7 dni – +48 533 111 477  
tel.: +48 85 711 07 90