



METAL-FACH



FRONTLADER

T229

TEILEKATALOG

AUSGABE II

JANUAR 2019



Die in diesem Katalog enthaltenen Informationen sind zum Zeitpunkt seiner Erstellung aktuell. Der Hersteller behält sich das Recht vor, Änderungen an der Konstruktion der Maschinen vorzunehmen, so dass bestimmte Größen oder Abbildungen nicht dem tatsächlichen Zustand der gelieferten Maschine entsprechen. Der Hersteller behält sich das Recht vor, Konstruktionsänderungen vorzunehmen, ohne den Teilekatalog zu ändern.

Inhaltsverzeichnis

1. Lader kpl.	4
2. Ausleger kpl.....	6
3. Ausleger, V-Version (bis 2016) kpl	9
4. Ausleger, V-Version (seit 2016) kpl	13
5. Montagerahmen kpl.....	17
6. Verbinder III kpl.	19
7. Verbinder IV kpl.....	21
8. Stützfuß kpl.	23
9. Nivellieranzeiger kpl.	25
10. Kunststoff-Nivellieranzeiger kpl.....	27
11. 2-Wege-Hydraulikanlage	28
12. 2-Wege-Hydraulikanlage mit Stoßdämpfer	31
13. 2-Wege-Hydraulikanlage mit Stoßdämpfer - Version V.....	34
14. Elektroventileinheit (Einheit „B“).....	37
15. Hydrospeicher-Einheit (Einheit „C“)	39
NOTIZEN	41

1. Lader kpl.

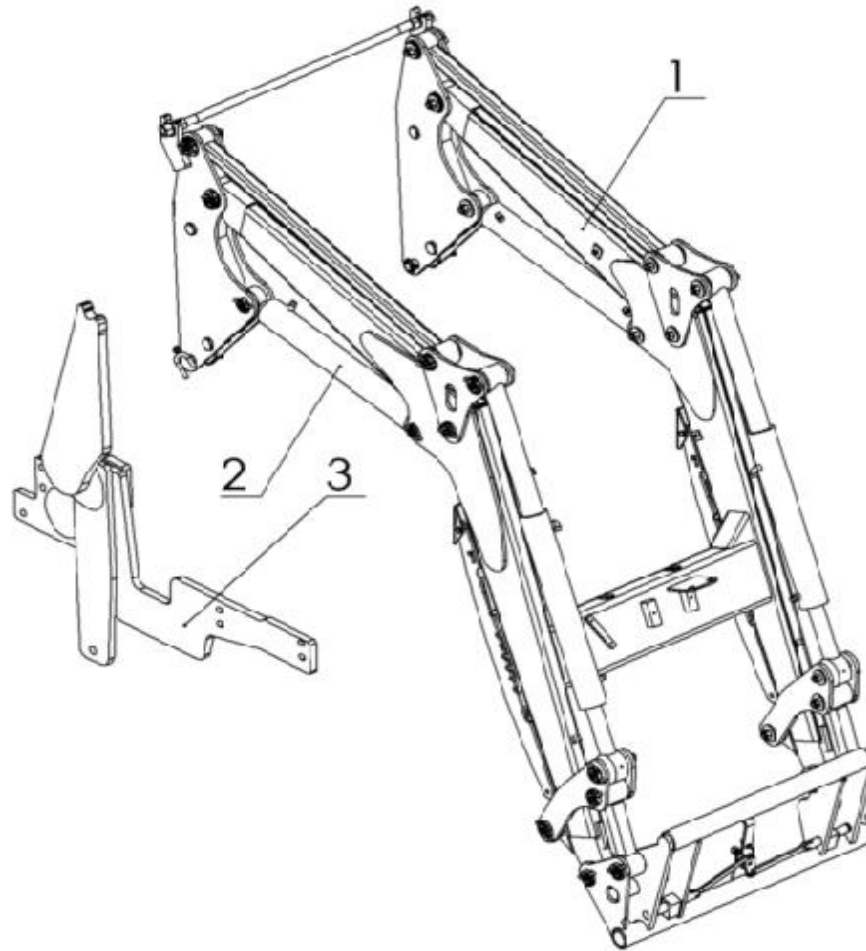


Tabela 1. Lader kpl.

Nr.	Name der Baugruppe oder der Komponente	Typ des Laders					
		T229-1		T229-K		T229-D	
		Rahmentyp		Rahmentyp		Rahmentyp	
		Euro	SMS	Euro	SMS	Euro	SMS
1.	Ausleger kpl.	T229-110	T229-100	T229-K10	T229-K00	T229-D10	T229-D00
2.	Hydraulikanlage						
3.	Rahmen zur Montage am Schlepper						

2. Ausleger kpl

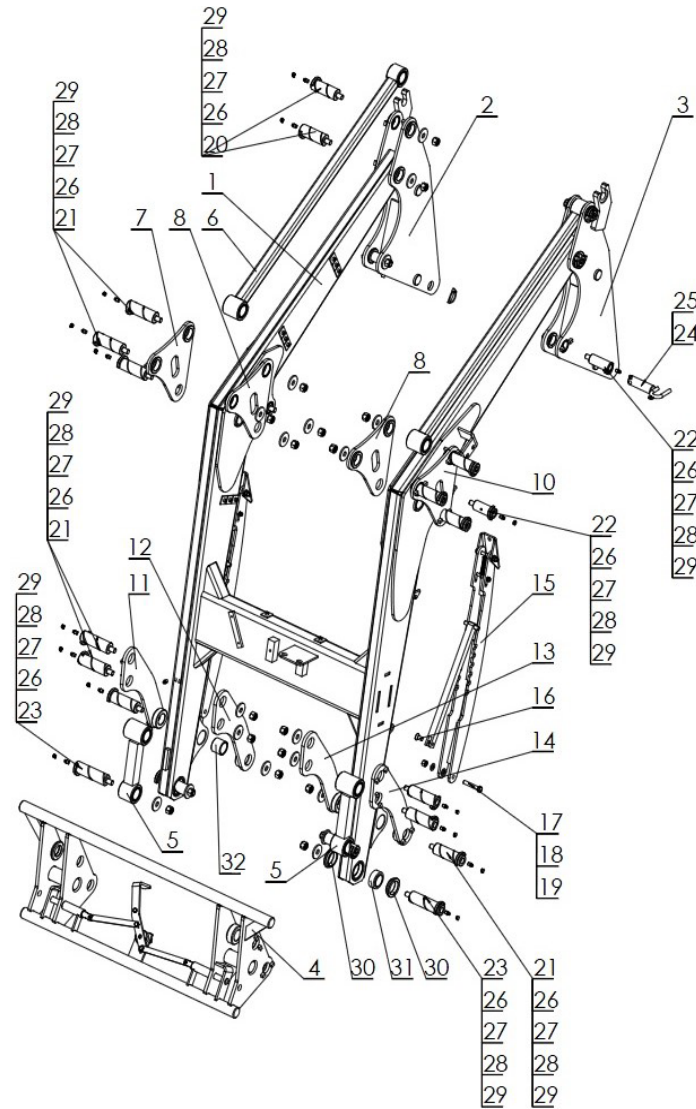


Tabela 2. Ausleger kpl

Nr.	Name der Baugruppe oder Komponente	Abb. Nr. oder Index			Menge
		Typ des Laders			
		T229-1	T229-K	T229-D	
1.	Ausleger	T229-1.180.000.000	T229-K.180.000.000	T229-D.180.000.000	1
2.	Hebel I rechte Seite	T229-1.012.000.000.2P			1
3.	Hebel I linke Seite	T229-1.012.000.000.2L			1
4.	Montagerahmen kpl.	T229-1.008.000.000 (SMS) T229-1.080.000.000.1 (Euro)	T229-K.008.000.000 (SMS) T229-K.080.000.000 (Euro)		1
5.	Verbinder III kpl.	T229-1.010.000.000			2
6.	Verbinder IV kpl.	T229-1.011.000.000		T229-D.011.000.000	2
7.	Stütze II rechts	T229-1.000.014.000.1P			1
8.	Stütze I rechts	T229-1.000.013.000.1P			1
9.	Stütze I links	T229-1.000.013.000.1L			1
10.	Stütze II links	T229-1.000.014.000.1L			1
11.	Stütze IV rechts	T229-1.000.016.000P			1
12.	Stütze III rechts	T229-1.000.015.000P			1
13.	Stütze III links	T229-1.000.015.000L			1
14.	Stütze IV links	T229-1.000.016.000L			1
15.	Stützfuß kpl.	T229-1.066.000.000			2
16.	Senkschraube 12x25verz. DIN7991	POD-ELZ-000482			2

Nr.	Name der Baugruppe oder Komponente	Abb. Nr. oder Index			Menge
		Typ des Laders			
		T229-1	T229-K	T229-D	
17.	Schraube 12x70oc	23S12/70OC 8,8			2
18.	Runde Unterlegscheibe 13	23P12OC			2
19.	Selbstsichernde Mutter M12	23NS12OC			2
20.	Bolzen II kpl.	T-229-1 000.020.000			4
21.	Bolzen III kpl.	T-229-1 000.021.000			12
22.	Bolzen IV kpl.	T-229-1 000.022.000			4
23.	Bolzen II kpl.	T-229-1 000.020.000 (SMS-Rahmen)			4
		T-229-1 000.200.000 (Euro-Rahmen)			4
24.	Sperrstift kpl.	T-229-1 000.029.000			2
25.	Splint	23PR11			2
26.	Schmiernippel M10x1	23SM10/1			24
27.	Schutzkappe	23KOC			24
28.	Spezielle Unterlegscheibe fi 17x50x6	POD-ELZ-000455			24
29.	Selbstsichernde Mutter M16	23NS16OC			24
30.	Widerstandshülse I	T229-1.018.000.011			8
31.	Pendellager	25L040GE			4
32.	Selbstschmierende Buchse	25T40/50/40			2

3. Ausleger, V-Version (bis 2016) kpl

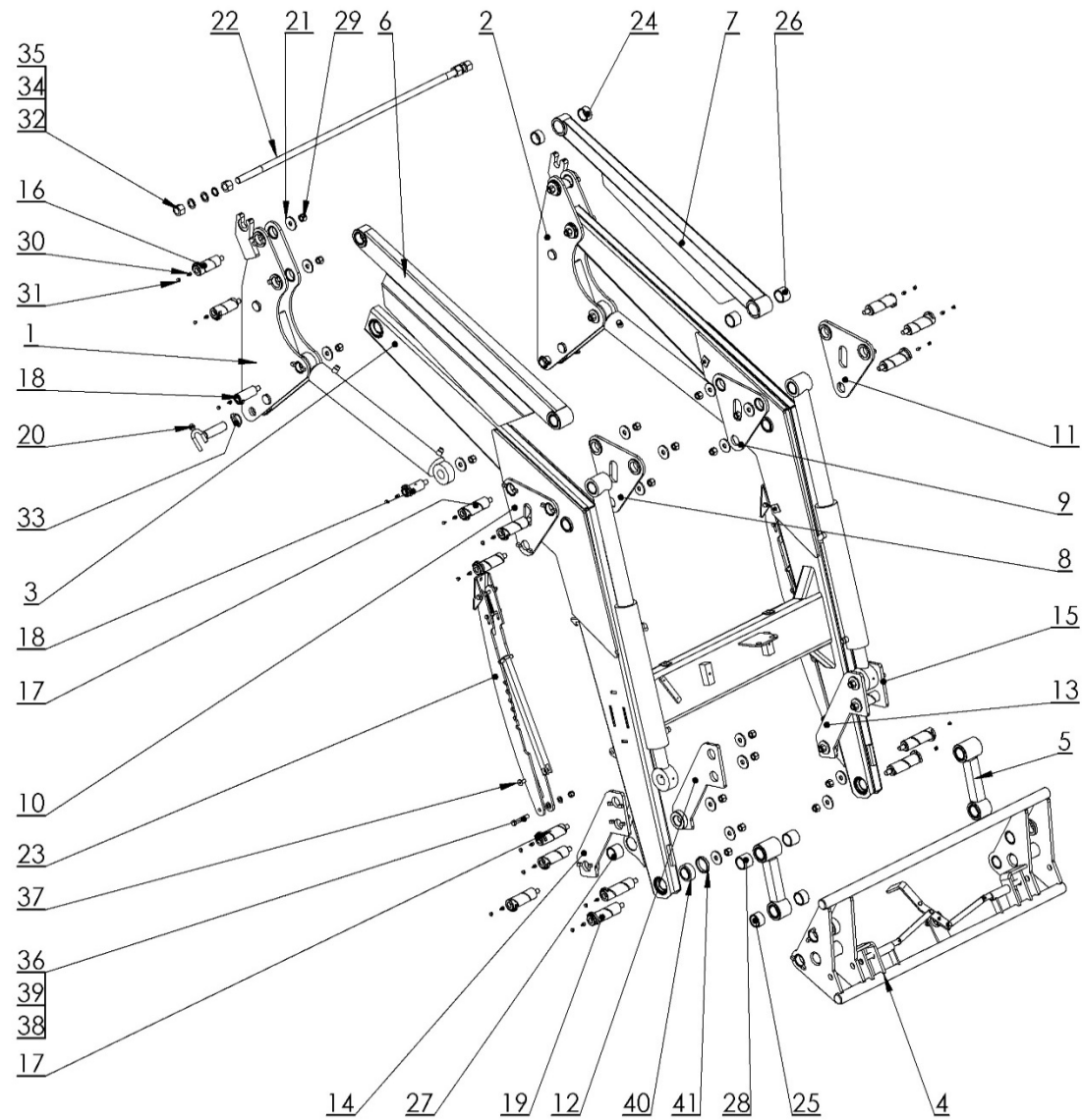


Tabela 3. Ausleger, V-Version (bis 2016) kpl

Nr.	Name der Baugruppe oder Komponente	Abb. Nr. oder Index			Menge
		Typ des Laders			
		T229-1	T229-K	T229-D	
1.	Hebel I rechte Seite	T229-1.012.000.000.2P			1
2.	Hebel I linke Seite	T229-1.012.000.000.2L			1
3.	Ausleger	T229-1.180.000.000	T229-K.180.000.000	T229-D.180.000.000	1
4.	Montagerahmen kpl.	T229-1.008.000.000 (SMS) T229-1.080.000.000.1(Euro)	T229-K.008.000.000 (SMS) T229-K.080.000.000 (Euro)		1
5.	Verbinder III kpl.	T229-1.010.000.000			2
6.	Verbinder IV kpl.	T229-1.110.001.000		T229-D.110.001.000	2
7.	Verbinder IV kpl.	T229-1.110.002.000		T229-D.110.002.000	1
8.	Stütze II rechts	T229-1.130.001.000			1
9.	Stütze I rechts	T229-1.130.002.000			1
10.	Stütze I links	T229-1.140.001.000			1
11.	Stütze II links	T229-1.140.002.000			1
12.	Stütze IV rechts	T229-1.150.001.000			1
13.	Stütze III rechts	T229-1.150.002.000			1
14.	Stütze III links	T229-1.160.001.000			1
15.	Stütze IV links	T229-1.160.002.000			1
16.	Bolzen II kpl.	T-229-1 000.020.000			4

Nr.	Name der Baugruppe oder Komponente	Abb. Nr. oder Index			Menge
		Typ des Laders			
		T229-1	T229-K	T229-D	
17.	Bolzen III kpl.	T-229-1 000.021.000			12
18.	Bolzen IV kpl.	T-229-1 000.022.000			4
19.	Bolzen II kpl.	T-229-1 000.020.000 (SMS-Rahmen)			4
		T-229-1 000.200.000 (Euro-Rahmen)			4
20.	Sperrstift kpl.	T-229-1 000.029.000			2
21.	Spezielle Unterlegscheibe 17x50x6	POD-ELZ-000455			24
22.	Verbindungsstab II	T229-1 000.000.005	T229-K 000.000.005		4
23.	Stützfuß kpl.	T229-1.066.000.000			2
24.	Selbstschmierende Buchse	25T40/50/25			4
25.	Selbstschmierende Buchse	25T40/50/30			4
26.	Selbstschmierende Buchse	25T40/50/35			4
27.	Selbstschmierende Buchse	25T40/50/40			4
28.	Selbstschmierende Buchse	25T40/50/42			2
29.	Selbstsichernde Mutter M16	23NS16OC			24
30.	Schmiernippel M10x1	23SM10/1			24
31.	Schutzkappe	23KOC			24
32.	Mutter M24	23N24OC			4
33.	Splint	23PR11			2

Nr.	Name der Baugruppe oder Komponente	Abb. Nr. oder Index			Menge
		Typ des Laders			
		T229-1	T229-K	T229-D	
34.	Runde Unterlegscheibe 24	23P24OC			4
35.	Federscheibe 24	23P24SPOC			2
36.	Schraube 12x70verz.	23S12/70OC 8,8			2
37.	Senkschraube 12x25verz. DIN7991	POD-ELZ-000482			2
38.	Runde Unterlegscheibe 13	23P12OC			2
39.	Selbstsichernde Mutter M12	23NS12OC			2
40.	Pendellager	25L040GE			4
41.	Widerstandshülse I	T229-1.018.000.011			4

4. Ausleger, V-Version (seit 2016) kpl

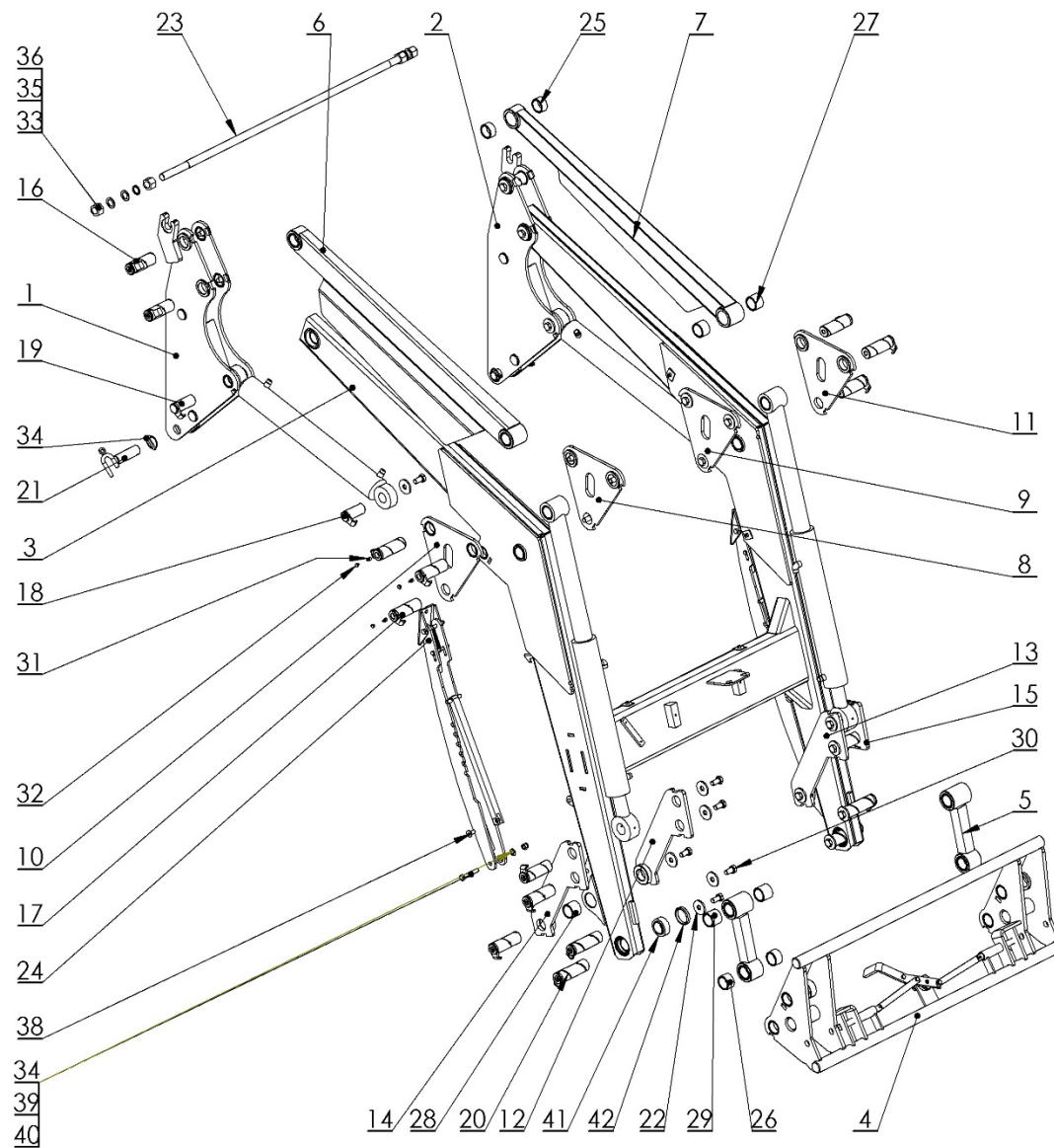


Tabela 4. Ausleger, V-Version (seit 2016) kpl

Nr.	Name der Baugruppe oder Komponente	Abb. Nr. oder Index			Menge
		Typ des Laders			
		T229-1	T229-K	T229-D	
1.	Hebel I rechte Seite	T229-1.012.000.000.3P			1
2.	Hebel I linke Seite	T229-1.012.000.000.3L			1
3.	Ausleger	T229-1.180.000.000.2	T229-K.180.000.000.2	T229-D.180.000.000.2	1
4.	Montagerahmen kpl.	T229-1.008.000.000 (SMS) T229-1.080.000.000.1(Euro)	T229-K.008.000.000 (SMS) T229-K.080.000.000 (Euro)		1
5.	Verbinder III kpl.	T229-1.010.000.000			2
6.	Verbinder IV kpl.	T229-1.110.001.000		T229-D.110.001.000	2
7.	Verbinder IV kpl.	T229-1.110.002.000		T229-D.110.002.000	1
8.	Stütze II rechts	T229-1.130.001.000.1			1
9.	Stütze I rechts	T229-1.130.002.000.1			1
10.	Stütze I links	T229-1.140.001.000.1			1
11.	Stütze II links	T229-1.140.002.000.1			1
12.	Stütze IV rechts	T229-1.150.001.000.1			1
13.	Stütze III rechts	T229-1.150.002.000.1			1
14.	Stütze III links	T229-1.160.001.000.1			1
15.	Stütze IV links	T229-1.160.002.000.1			1
16.	Bolzen II kpl.	T229-1 000.020.000.1			4
17.	Bolzen III kpl.	T229-1 000.021.000.1			12

Nr.	Name der Baugruppe oder Komponente	Abb. Nr. oder Index			Menge
		Typ des Laders			
		T229-1	T229-K	T229-D	
18.	Bolzen IV kpl.	T229-1 000.022.000.1			2
19.	Bolzen V kpl.	T229-1 000.023.000			2
20.	Bolzen kpl.	T229-1 000.020.000.1 (SMS-Rahmen) T229-1 000.200.000.2 (EURO-Rahmen)			4
21.	Sperrstift kpl.	25ST-229-1 000.029.000			2
22.	Spezielle Unterlegscheibe 17x50x6	POD-ELZ-000455			24
23.	Verbindungsstab II	T229-1 000.000.005	T229-K 000.000.005		2
24.	Stützfuß kpl.	T229-1.066.000.000			2
25.	Selbstschmierende Buchse	25T40/50/25			4
26.	Selbstschmierende Buchse	25T40/50/30			4
27.	Selbstschmierende Buchse	25T40/50/35			4
28.	Selbstschmierende Buchse	25T40/50/40			4
29.	Selbstschmierende Buchse	25T40/50/42			2
30.	Schraube M16x30	23S16/30OC 5,8-B			24
31.	Schmiernippel M10x1	23SM10/1			24
32.	Schutzkappe	23KOC			24
33.	Mutter M24	23N24OC			4
34.	Splint	23PR11			2

Nr.	Name der Baugruppe oder Komponente	Abb. Nr. oder Index			Menge
		Typ des Laders			
		T229-1	T229-K	T229-D	
35.	Runde Unterlegscheibe 24	23P24OC			4
36.	Federring 24	23P24SPOC			2
37.	Schraube 12x70 verz.	23S12/70OC 8,8			2
38.	Senkschraube 12x25 verz. DIN7991	POD-ELZ-000482			2
39.	Runde Unterlegscheibe13	23P12OC			2
40.	Selbstsichernde Mutter M12	23NS12OC			2
41.	Pendellager	25L040GE			4
42.	Widerstandshülse I	T229-1.018.000.011			4

5. Montagerahmen kpl.

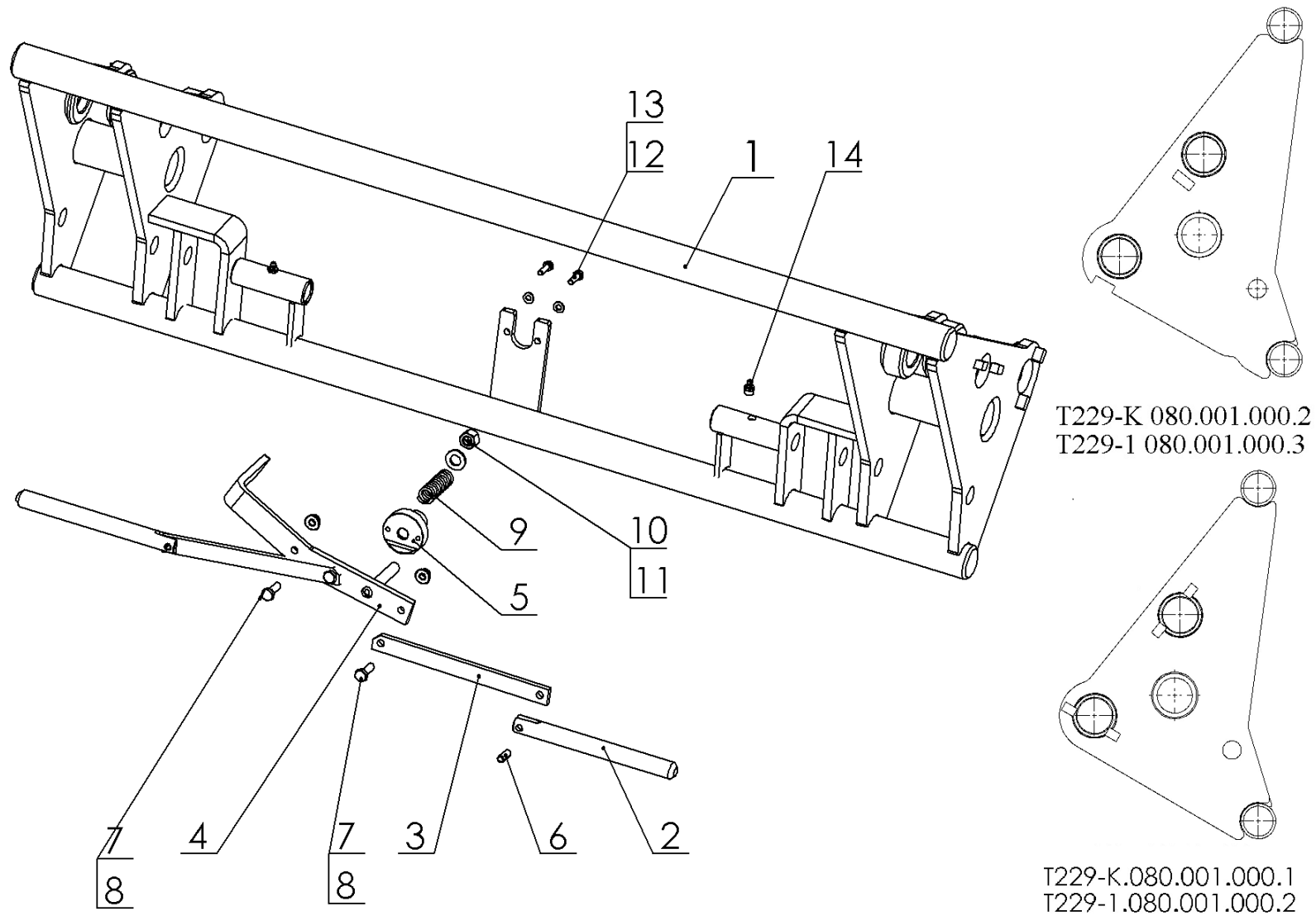


Tabela 5. Montagerahmen kpl.

Lfd. Nr.	Bezeichnung des Teils oder der Baugruppe	Abb. Nr. oder Index			Menge
		Typ des Laders			
		T229-1	T229-K	T229-D	
1	Geschweißter Rahmen	T229-1.008.001.000 (SMS) T229-1.080.001.000.2 (Euro) T229-1.080.001.000.3 (Euro)	T229-K.008.001.000 (SMS) T229-K.080.001.000.1 (Euro) T229-K.080.001.000.2 (Euro)	1	
2	Bolzen		T229-1.008.002.003 (SMS) T229-1.080.002.003 (Euro)	2	
3	Arm II		T229-1.008.002.002	2	
4	Arm I		T229-1.008.002.100.1	1	
5	Halter		T229-1.008.002.004	1	
6	Spannstift		23K8/25 (SMS) POD-ELZ-000347 (Euro)	2	
7	Schraube M8x25		23S8/25OC8.8	3	
8	Selbstsichernde Mutter M8		23NS8OC	3	
9	Feder		23S3/12,5/ 60	1	
10	Selbstsichernde Mutter M12		23NS12OC	1	
11	Runde Unterlegscheibe 13		23P12OC	1	
12	Schraube M6x20		23S6/20	2	
13	Runde Unterlegscheibe 6,4		23P6OOC	2	
14	Schmiernippel M10x1 OPTION		23SM10/1	2	

6. Verbinder III kpl.

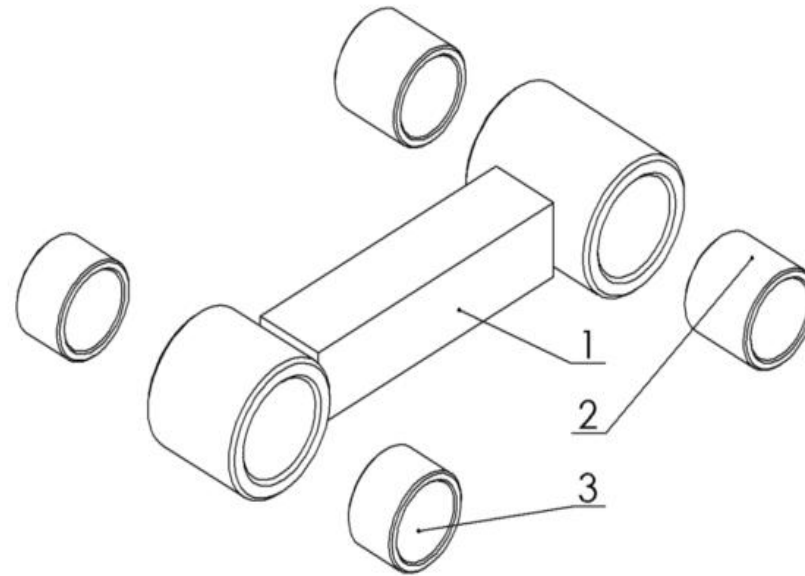


Tabela 6. Verbinder III kpl.

Lfd. Nr.	Bezeichnung des Teils oder der Baugruppe	Abb. Nr. oder Index			Menge
		Typ des Laders			
		T229-1	T229-K	T229-D	
1	Verbinder	T229-1 010.001.000			1
2	Selbstschmierende Buchse I	25T40/50/42			2
3	Selbstschmierende Buchse II	25T40/50/30			2

7. Verbinder IV kpl.

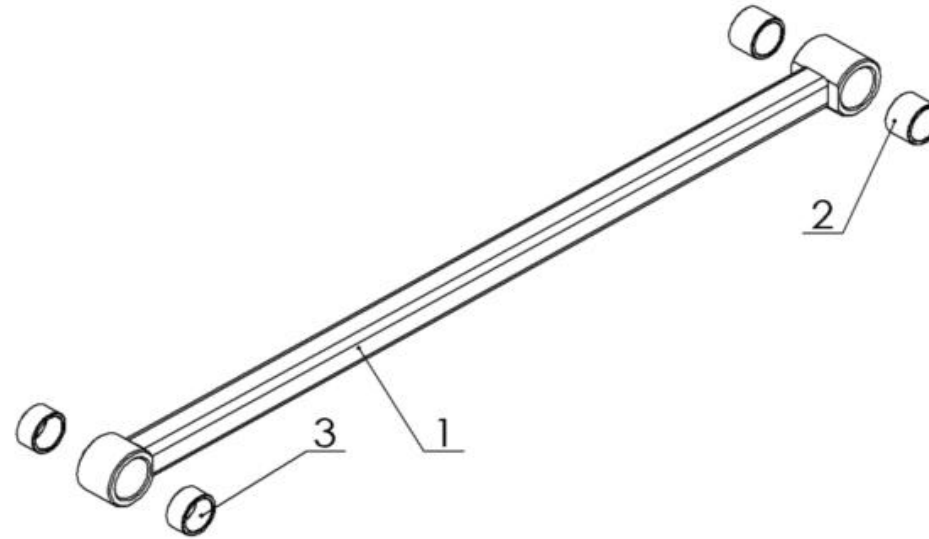


Tabela 7. Verbinder IV kpl.

Lfd. Nr.	Bezeichnung des Teils oder der Baugruppe	Abb. Nr. oder Index			Menge
		Typ des Laders			
		T229-1	T229-K	T229-D	
1	Verbinder	T229-1 011.001.000		T229-D 011.001.000	1
2	Selbstschmierende Buchse I	25T40/50/35			2
3	Selbstschmierende Buchse II	25T40/50/25			2

8. Stützfuß kpl.

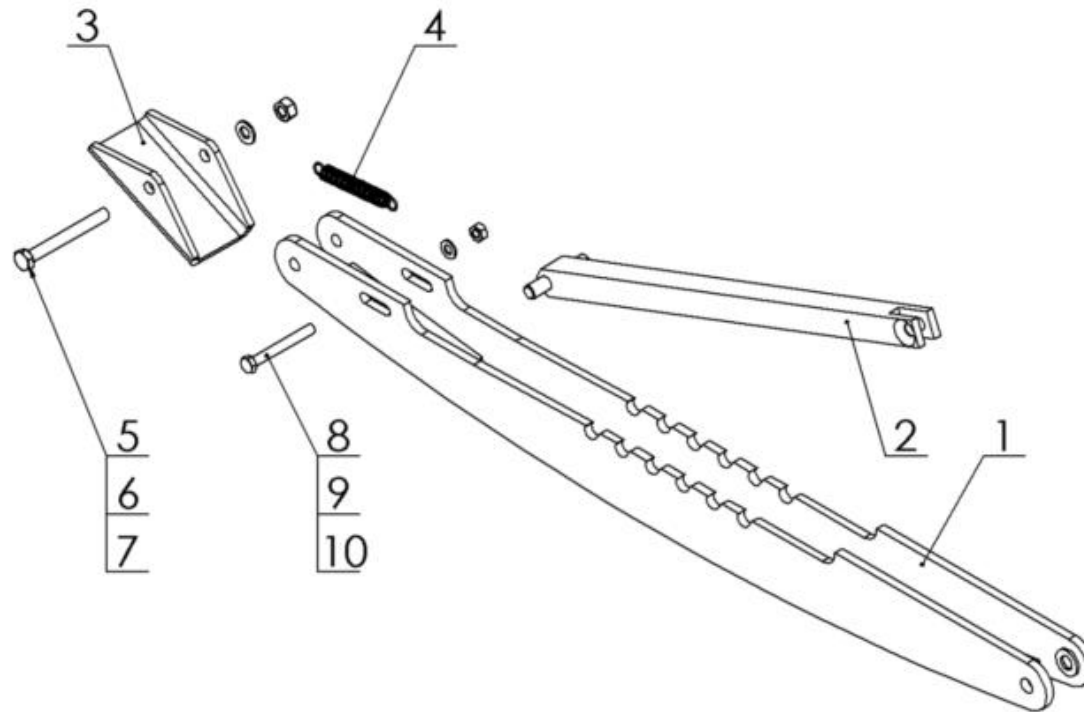


Tabela 8. Stützfuß kpl.

Lfd. Nr.	Bezeichnung des Teils oder der Baugruppe	Abb. Nr. oder Index			Menge
		Typ des Laders			
		T229-1	T229-K	T229-D	
1	Fußrahmen	T229-1 066.001.000.1			1
2	Fußhalter	T229-1 066.003.000			1
3	Fuß	T229-1 066.000.002			1
4	Feder	23SN1.5/13/ 90			1
5	Schraube M10x90	POD-ELZ-000462			1
6	Runde Unterlegscheibe 10,5	23P10 82005			1
7	Selbstsichernde Mutter M10	23NS10OC			1
8	Schraube M8x70	23S8/70OC			1
9	Runde Unterlegscheibe 8,4	23P80OC			1
10	Selbstsichernde Mutter M8	23NS8OC			1

9. Nivellieranzeiger kpl.

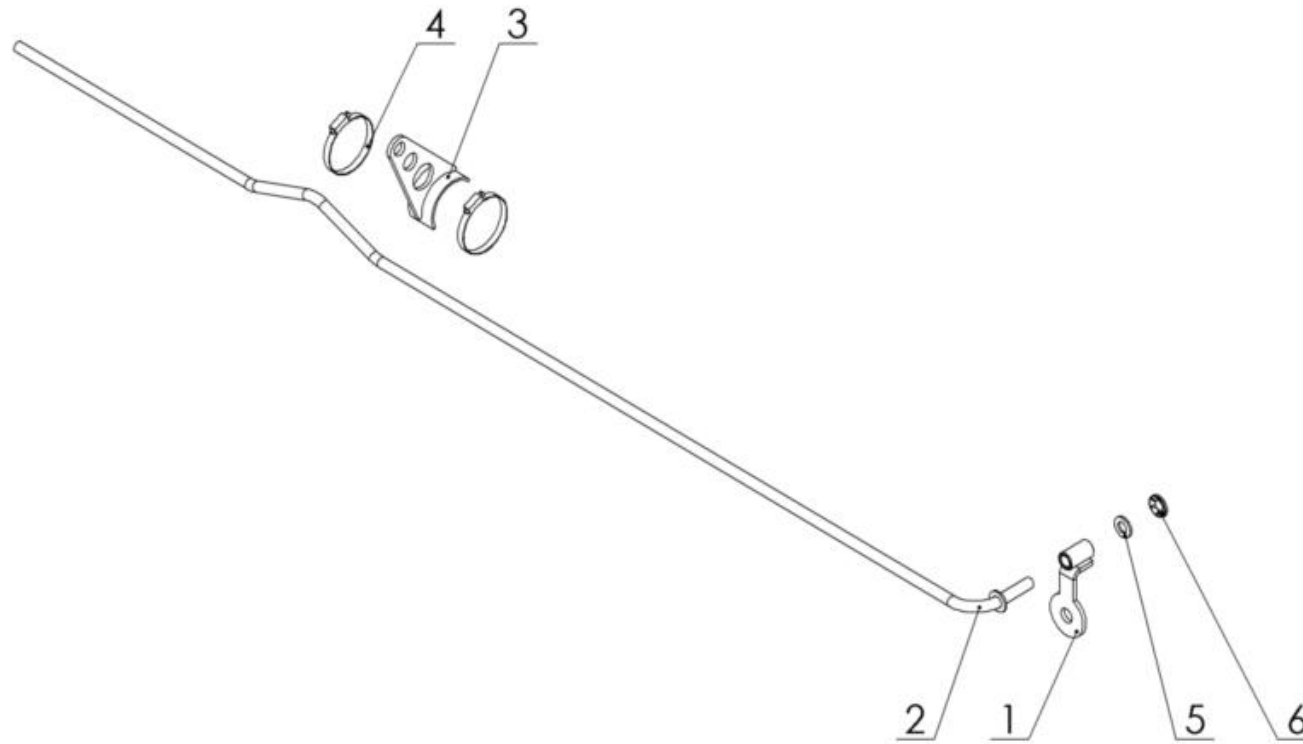


Tabela 9. Nivellieranzeiger kpl

Lfd. Nr.	Bezeichnung des Teils oder der Baugruppe	Teilenummer oder Index			Menge
		Typ des Laders			
		T229-1	T229-K	T229-D	
1	Stützen I	T229-1 051.001.000			1
2	Anzeigerohr	T229-1 051.002.000			1
3	Stützen II	T229-1 051.003.000			1
4	Schneckenschelle	POD-OGL-000361			2
5	Runde Unterlegscheibe 12	23P12OC			1
6	Federring	POD-ELZ-000494			1

10. Kunststoff-Nivellieranzeiger kpl

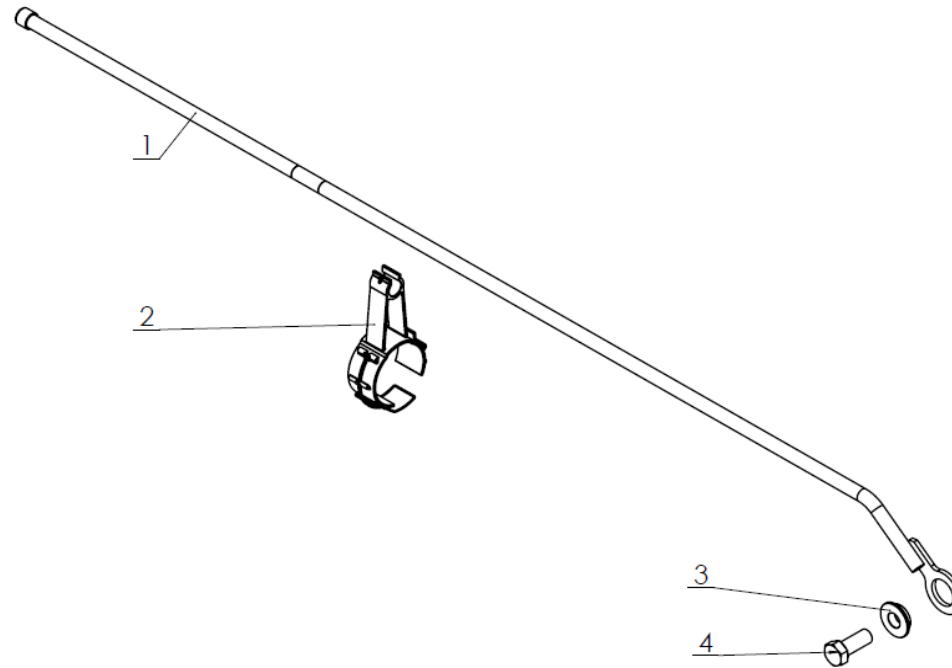


Tabela 10. Kunststoff-Nivellieranzeiger kpl

Nr.	Name der Baugruppe oder Komponente	Abb. Nr. oder Index / Typ des Laders					
		T241-V	Menge	T241-V.	Menge	T241-V D	Menge
1	Nivellieranzeigestab kpl.	T229-1 052.001.000	1	T229-1 052.001.000	1	T229-1 052.001.000	1
2	Nivellierstabhalter kpl.	POD-OGL-000932	1	POD-OGL-000932	1	POD-OGL-000932	1
3	Distanzbuchse	T229-1 052.000.002	1	T229-1 052.000.002	1	T229-1 052.000.002	1
4	Schraube 16x40 verz.	23S16/40 8,8OC	1	23S16/40 8,8OC	1	23S16/40 8,8OC	1

11. 2-Wege-Hydraulikanlage

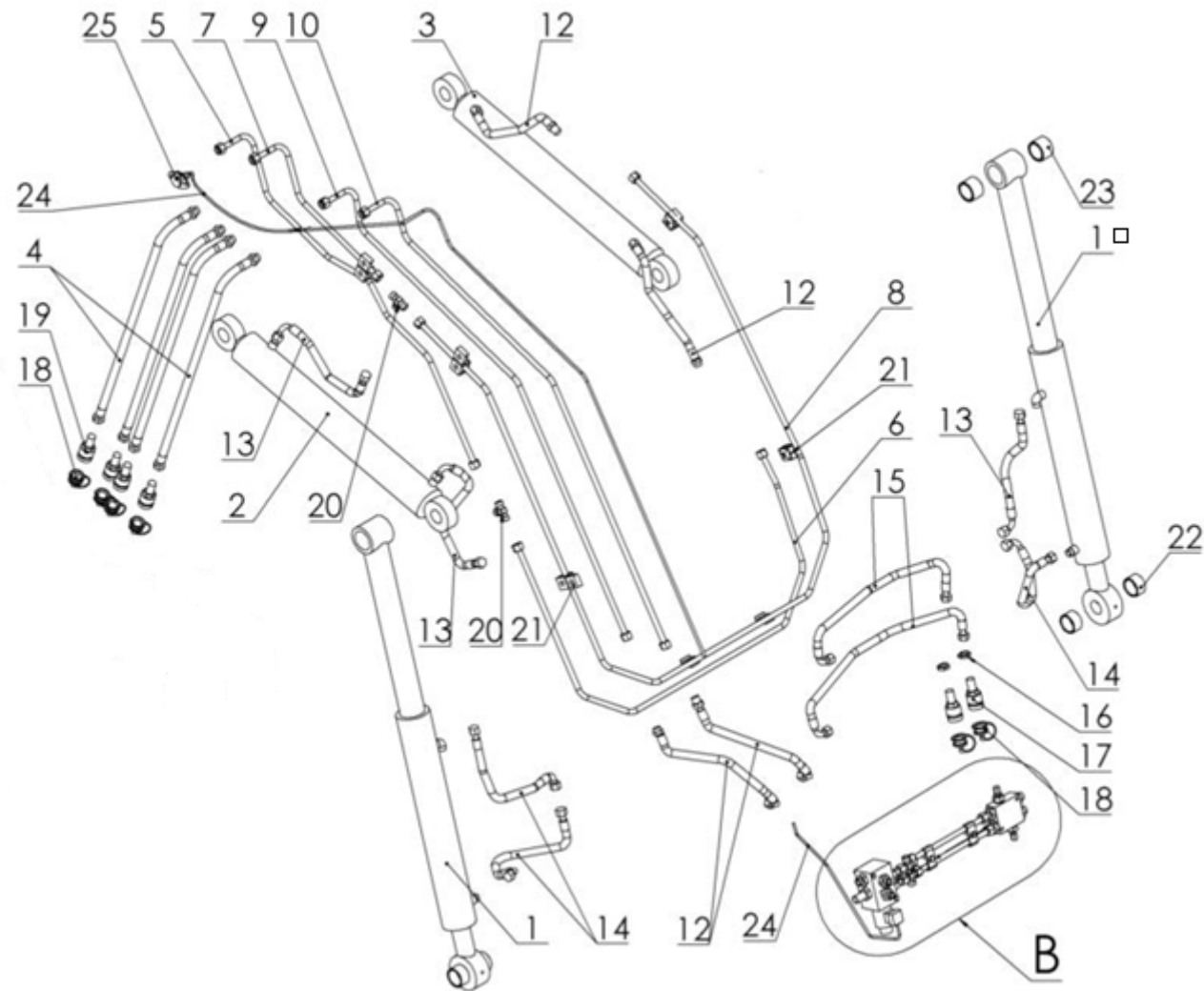


Tabela 11. 2-Wege-Hydraulikanlage

Lfd. Nr.	Bezeichnung des Teils oder der Baugruppe	Teilenummer oder Index					Menge
		Typ des Laders					
		T229-1 Tragfähigkeit 1300kg	T229-1 Tragfähigkeit 1600kg	T229-K Tragfähigkeit 1300kg	T229-K Tragfähigkeit 1600kg	T229-D Tragfähigkeit 1600kg	
1	Hydraulikzylinder	24SCJ70/36/400	24SCJ80/45/400	24SCJ70/36/400	24SCJ80/45/400		2
2	Rechter Hydraulikzylinder	24SCJ70/40/500 P	24S90/45/500P	24SCJ70/40/500 P	24S90/45/500P	24SCJ90/45/500 S-40	1
3	Linker Hydraulikzylinder	24SCJ70/40/500	24S90/45/500L	24SCJ70/40/500	24S90/45/500L	24SCJ90/45/500	1
4	Hydraulikschlauch	24PAB10/2-900 13/10					4
5	Hydraulischer Metallschlauch	24PST229-1.000.044.001				24PST229-D.000.044.001	1
6	Hydraulischer Metallschlauch	POD-HPR-000118		POD-HPR-000121		POD-HPR-000117	1
7	Hydraulischer Metallschlauch	24PST229-1.000.045.001				24PST229-D.000.045.001	1
8	Hydraulischer Metallschlauch	POD-HPR-000119		POD-HPR-000120		POD-HPR-000116	1
9	Hydraulischer Metallschlauch	24PST229-1.000.046.001				24PST229-D.000.046.001.1	1
10	Hydraulischer Metallschlauch	24PST229-1.000.047.001				24PST229-D.000.047.001.1	1
11	Hydraulischer Metallschlauch	24PST229-1.000.048.001				24PST229-D.000.048.001.1	1
12	Hydraulikschlauch	24PA90B10/2-400					4
13	Hydraulikschlauch	POD-HPR-000110					3

14	Hydraulikschlauch	24PA90A10/2-550	3	
15	Hydraulikschlauch	24PA90A10/2-750	2	
16	Gegenmutter M18x1,5	24P18/1,5	2	
17	Ventilsitz EURO M18x1,5 lang	POD-HZW-000039	2	
18	Sitzventilkappe	24ZGNE13	6	
19	Ventilsitz EURO M18x1,5	24ZG M18/1,5	4	
20	T-Stück	24KT18/18/18	2	
21	Halter HBK	POD-HPZ-000010-1	13	
22	Distanzhülse	T229-1.000.000.027	4	
23	Selbstschmierende Buchse	25T40/50/35	4	
24	Leitungsbündel	POD-ELK-000192	POD-ELK-000193	1
25	Elektrische Steckdose	POD-ELK-000197	1	

12. 2-Wege-Hydraulikanlage mit Stoßdämpfer

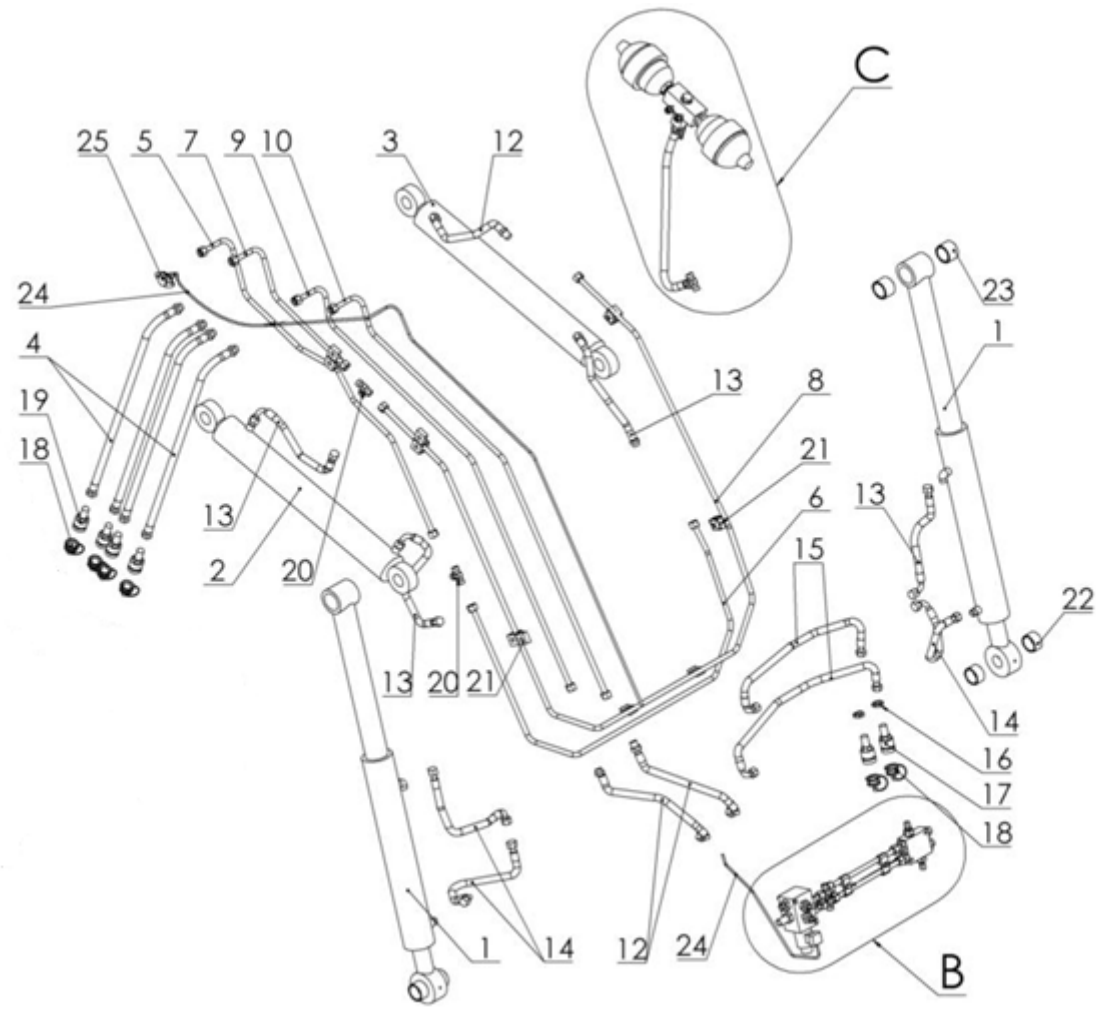


Tabela 12. 2-Wege-Hydraulikanlage mit Stoßdämpfer

Lfd. Nr.	Bezeichnung des Teils oder der Baugruppe	Teilenummer oder Index					Menge
		Typ des Laders					
		T229-1 Tragfähigkeit 1300kg	T229-1 Tragfähigkeit 1600kg	T229-K Tragfähigkeit 1300kg	T229-K Tragfähigkeit 1600kg	T229-D Tragfähigkeit 1600kg	
1	Hydraulikzylinder	24SCJ70/36/400	24SCJ80/45/400	24SCJ70/36/400	24SCJ80/45/400		2
2	Rechter Hydraulikzylinder	24SCJ70/40/500 P	24S90/45/500P	24SCJ70/40/500 P	24S90/45/500P	24SCJ90/45/500 S-40	1
3	Linker Hydraulikzylinder	24SCJ70/40/500	24S90/45/500L	24SCJ70/40/500	24S90/45/500L	24SCJ90/45/500	1
4	Hydraulikschlauch	24PAB10/2-900 13/10					4
5	Hydraulischer Metallschlauch	24PST229-1.000.044.001				24PST229-D.000.044.001	1
6	Hydraulischer Metallschlauch	POD-HPR-000118		POD-HPR-000121		POD-HPR-000117	1
7	Hydraulischer Metallschlauch	24PST229-1.000.045.001				24PST229-D.000.045.001	1
8	Hydraulischer Metallschlauch	POD-HPR-000119		POD-HPR-000120		POD-HPR-000116	1
9	Hydraulischer Metallschlauch	24PST229-1.000.046.001				24PST229-D.000.046.001.1	1
10	Hydraulischer Metallschlauch	24PST229-1.000.047.001				24PST229-D.000.047.001.1	1
11	Hydraulischer Metallschlauch	24PST229-1.000.048.001				24PST229-D.000.048.001.1	1
12	Hydraulikschlauch	24PA90B10/2-400					4
13	Hydraulikschlauch	POD-HPR-000110					3

14	Hydraulikschlauch	24PA90A10/2-550	3	
15	Hydraulikschlauch	24PA90A10/2-750	2	
16	Gegenmutter M18x1,5	24P18/1,5	2	
17	Ventilsitz EURO M18x1,5 lang	POD-HZW-000039	2	
18	Sitzventilkappe	24ZGNE13	6	
19	Ventilsitz EURO M18x1,5	24ZG M18/1,5	4	
20	T-Stück	24KT18/18/18	2	
21	Halter HBK	POD-HPZ-000010-1	13	
22	Distanzhülse	T229-1.000.000.027	4	
23	Selbstschmierende Buchse	25T40/50/35	4	
24	Leitungsbündel	POD-ELK-000192	POD-ELK-000193	1
25	Elektrische Steckdose	POD-ELK-000197	1	

13. 2-Wege-Hydraulikanlage mit Stoßdämpfer - Version V

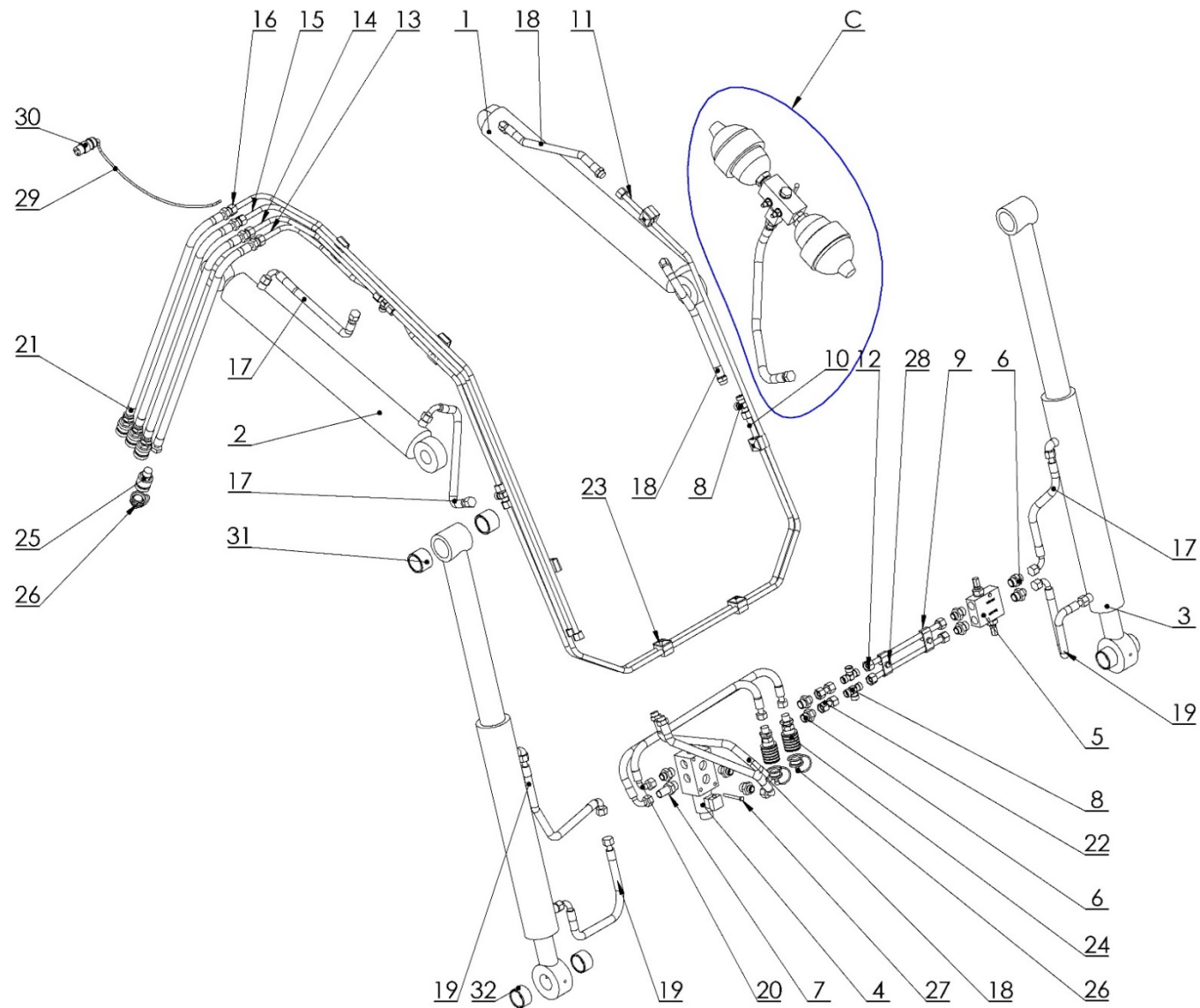


Tabela 13. 2-Wege-Hydraulikanlage mit Stoßdämpfer - Version V

Lfd. Nr.	Bezeichnung des Teils oder der Baugruppe	Teilenummer oder Index					Menge
		Typ des Laders					
		T229-1 Tragfähigkeit 1300kg	T229-1 Tragfähigkeit 1600kg	T229-K Tragfähigkeit 1300kg	T229-K Tragfähigkeit 1600kg	T229-D Tragfähigkeit 1600kg	
1	Linker Hydraulikzylinder	24SCJ70/40/500	24S90/45/500L	24SCJ70/40/500	24S90/45/500L	24SCJ90/45/500	1
2	Rechter Hydraulikzylinder	24SCJ70/40/500 P	24S90/45/500P	24SCJ70/40/500 P	24S90/45/500P	24SCJ90/45/500 S-40	1
3	Hydraulikzylinder	24SCJ70/36/400	24SCJ80/45/400	24SCJ70/36/400	24SCJ80/45/400		2
4	Elektrischer Verteiler	24DE					1
5	Überlaufventil	24ZP					1
6	Anschlussstück 1/2"/M18x1,5	24KP1/2 18					9
7	Absperrschraube 1/2"	24SG1/2-M18X1,5					1
8	T-Stück	24KT18/18/18					4/5
9	Schelle II	T229-1 000.000.025.1					2
10	Hydraulischer Metallschlauch	POD-HPR-000118		POD-HPR-000121		POD-HPR-000117	1
11	Hydraulischer Metallschlauch	POD-HPR-000119		POD-HPR-000120		POD-HPR-000116	1
12	Hydraulischer Metallschlauch	24PST229-1.000.049.001.2		24PST229-K.000.049.001.2			2
13	Hydraulischer Metallschlauch	POD-HPR-000464				POD-HPR-000468	1
14	Hydraulischer Metallschlauch	POD-HPR-000465				POD-HPR-000469	1

15	Hydraulischer Metallschlauch	POD-HPR-000466	POD-HPR-000470	1
16	Hydraulischer Metallschlauch	POD-HPR-000467	POD-HPR-000471	1
17	Hydraulikschlauch	POD-HPR-000110		3
18	Hydraulikschlauch	24PA90B10/2-400		4
19	Hydraulikschlauch	24PA90A10/2-550		3
20	Hydraulikschlauch	24PA90A10/2-750		2
21	Hydraulikschlauch	24PAB10/2-900 13/10		
22	Gerade Rohrmuffe M18x1,5	24KZP18/18		2
23	Halter HBK	POD-HPZ-000010-1		13
24	Ventilsitz EURO M18x1,5 lang	POD-HZW-000039		2
25	Ventilsitz EURO M18x1,5	24ZG M18/1,5		4
26	Sitzventilkappe	24ZGNE13		6
27	Schraube M6x65	POD-ELZ-000447		2
28	Schraube 8x30	23S8/30OC 8,8		2
29	Leitungsbündel	POD-ELK-000192	POD-ELK-000193	1
30	Elektrische Steckdose	POD-ELK-000197		1
31	Selbstschmierende Buchse	25T40/50/35		4
32	Distanzhülse	T229-1.000.000.027		4

14. Elektroventileinheit (Einheit „B“)

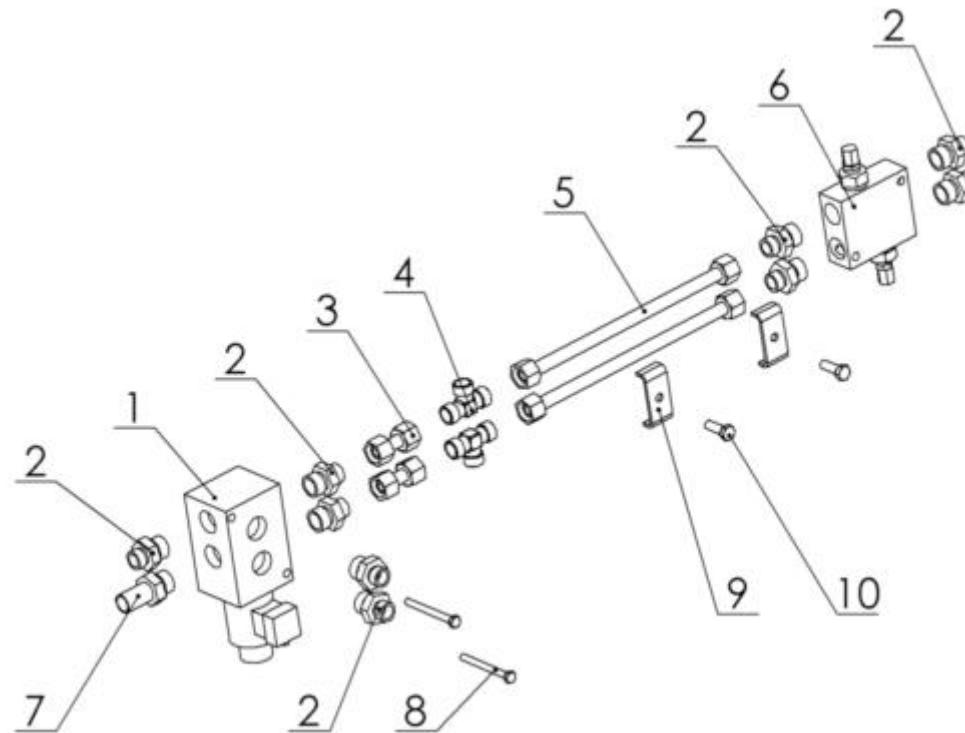


Tabela 14. Elektroventileinheit (Einheit „B“)

Lfd. Nr.	Bezeichnung des Teils oder der Baugruppe	Teilenummer oder Index			Menge
		Typ des Laders			
		T229-1	T229-K	T229-D	
1	Elektrischer Verteiler	24DE	24DE	24DE	1
2	Anschlussstück 1/2"/M18x1,5	24KP1/2 18	24KP1/2 18	24KP1/2 18	9
3	Gerade Rohrmuffe M18x1,5	24KZP18/18	24KZP18/18	24KZP18/18	2
4	T-Stück 3XM18x1,5	24KT18/18/18	24KT18/18/18	24KT18/18/18	2
5	Hydraulischer Metallschlauch	24PST229-1.000.049.001.2	24PST229-K.000.049.001.2	24PST229-K.000.049.001.2	2
6	Überlaufventil	24ZP	24ZP	24ZP	1
7	Absperrschraube 1/2"	24SG1/2-M18X1,5	24SG1/2-M18X1,5	24SG1/2-M18X1,5	1
8	Schraube M6x65	POD-ELZ-000447	POD-ELZ-000447	POD-ELZ-000447	2
9	Schelle II	T229-1 000.000.025.1	T229-1 000.000.025.1	T229-1 000.000.025.1	2
10	Schraube 8x30	23S8/30OC 8,8	23S8/30OC 8,8	23S8/30OC 8,8	2

15. Hydrospeicher-Einheit (Einheit „C“)

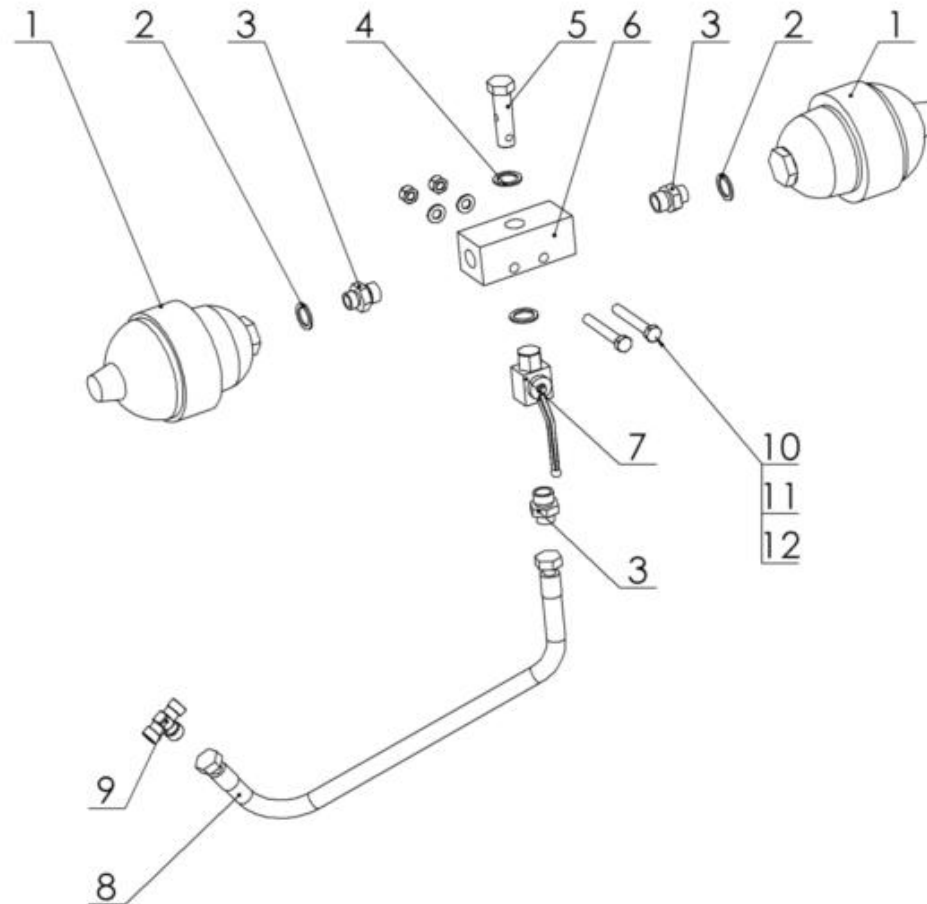


Tabela 15. Hydrospeicher-Einheit (Einheit „C“)

Lfd. Nr.	Bezeichnung des Teils oder der Baugruppe	Teilenummer oder Index	Menge
1	Hydrospeicher	H500R/LT	2
2	Dichtungsring PPM 18	24UPPM18	2
3	Anschlussstück 1/2"/M18x1,5	24KP1/2 18	3
4	Unterlegscheibe aus Kupfer 1/2"	21x18x1,5	2
5	Augenschraube 1/2"	G1/2" L=60	1
6	Ventilblock	kw.45+SC01	1
7	Kugelventil	GE2-1/2"	1
8	Flexibler Hydraulikschlauch	24PA90A10/2-550	1
9	T-Stück 3XM18x1,5	24KT18/18/18	1
10	Schraube M10x70	23S10/70	2
11	Runde Unterlegscheibe 10,5	23P10 82005	2
12	Selbstsichernde Mutter M10	23NS10OC	2

NOTIZEN

A series of 20 horizontal dotted lines for taking notes.

A series of 20 horizontal dotted lines spanning the width of the page, providing a template for handwritten text or notes.



Die Firma Metal-Fach Sp. z o.o. verbessert ständig ihre Produkte und passt ihr Angebot den Bedürfnissen der Kunden an, deshalb behält sie sich das Recht vor, ohne Vorankündigung Änderungen an den Produkten vorzunehmen. Bitte wenden Sie sich daher vor einer Kaufentscheidung an einen autorisierten Händler oder Verkäufer der Metal-Fach Sp. z o.o. Metal-Fach Sp. z o.o. schließt Ansprüche im Zusammenhang mit den in diesem Katalog enthaltenen Daten und Fotos aus. Das vorliegende Angebot stellt kein Angebot im Sinne des Bürgerlichen Gesetzbuches dar.

Die Bilder zeigen nicht immer die Standardausrüstung.

Original-Ersatzteile sind bei autorisierten Händlern im In- und Ausland sowie im Firmengeschäft des Unternehmens Metall-Fach erhältlich.

SERVICE

16-100 Sokółka, ul. Kresowa 62
Tel.: +48 85 711 07 80; Fax: +48 85 711 07 93
serwis@metafach.com.pl

VERKAUF

16-100 Sokółka, ul. Kresowa 62
Tel.: +48 85 711 07 78; Fax: +48 85 711 07 89
handel@metafach.com.pl

GROSSHANDEL FÜR ERSATZTEILE

16-100 Sokółka, ul. Kresowa 62

Großhandelsverkauf:
Tel.: 85 711 07 81; Fax: +48 85 711 07 93
hurtownia@metafach.com.pl

Ersatzteile - Einzelverkauf
TELEFON RUND UM DIE UHR 24h/7 Tage - +48 533 111 477
Tel.: +48 85 711 07 90
sklep.kontakt@metafach.com.pl

