



METAL-FACH



**FRONTLADER
T248
TEILEKATALOG
AUSGABE III
2022**



Die in diesem Katalog enthaltenen Informationen sind zum Zeitpunkt seiner Erstellung aktuell. Der Hersteller behält sich das Recht vor, Änderungen an der Konstruktion der Maschinen vorzunehmen, so dass bestimmte Größen oder Abbildungen nicht dem tatsächlichen Zustand der gelieferten Maschine entsprechen. Der Hersteller behält sich das Recht vor, Konstruktionsänderungen vorzunehmen, ohne den Teilekatalog zu ändern.

Inhaltsverzeichnis

1. LADER KPL.....	4
2. AUSLEGER KPL.....	6
3. GERÄTEANBAURAHMEN.....	10
4. HYDRAULIKANLAGE.....	12
5. HYDRAULIKSPEICHER.....	16
6. STÜTZFUSS KPL.....	18
7. NIVELLIERANZEIGER KPL.....	20
NOTIZEN.....	22

1. LADER KPL.

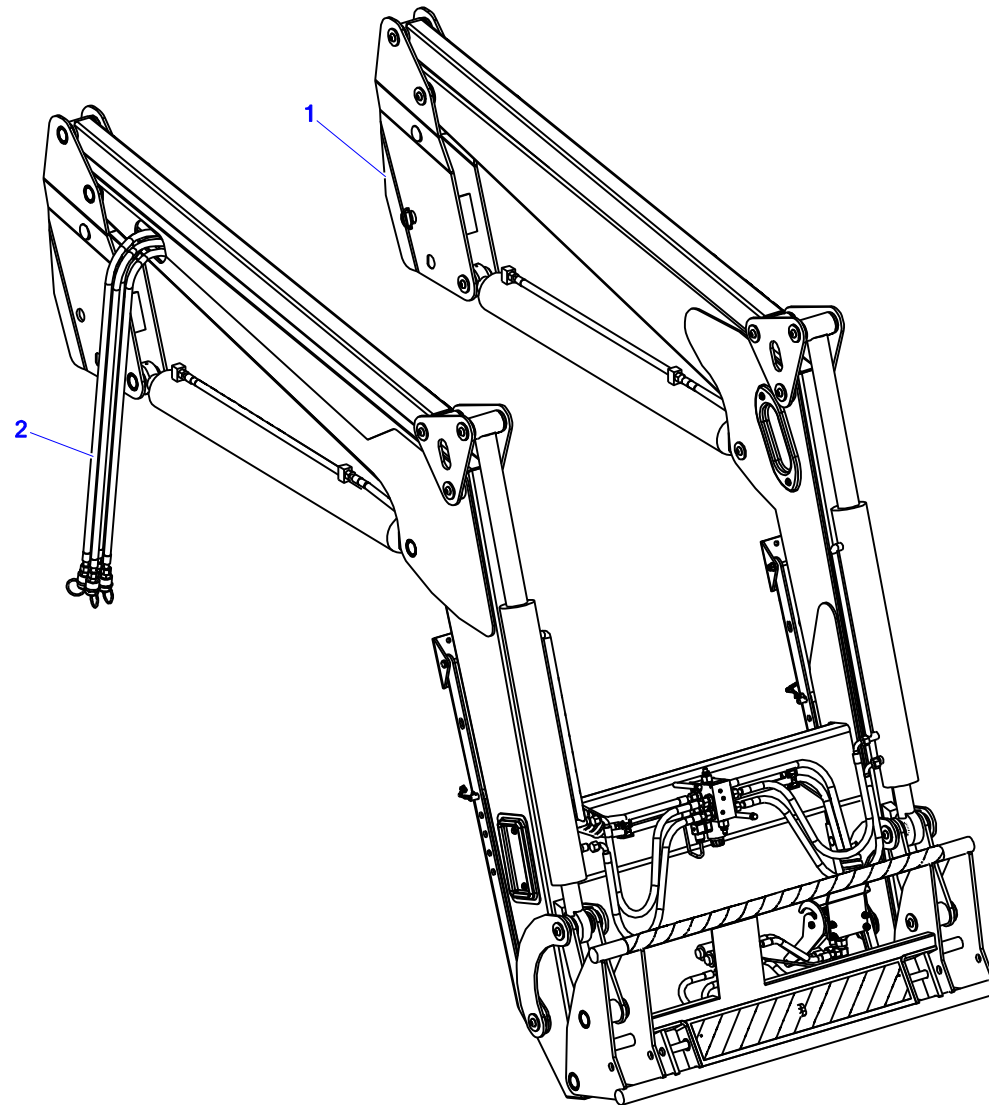


Tabela 1. Lader kpl.

Nr.	Typ des Laders		Name der Baugruppe oder der Komponente
	T248-V.01B	T248-V.D1B	
1	T248.001.000.000	T248-D.001.000.000	Ausleger kpl.
2	S. SEITE 14		Hydraulikanlage
*	Je nach Schleppermodell		Rahmen zur Montage am Schlepper

2. AUSLEGER KPL.

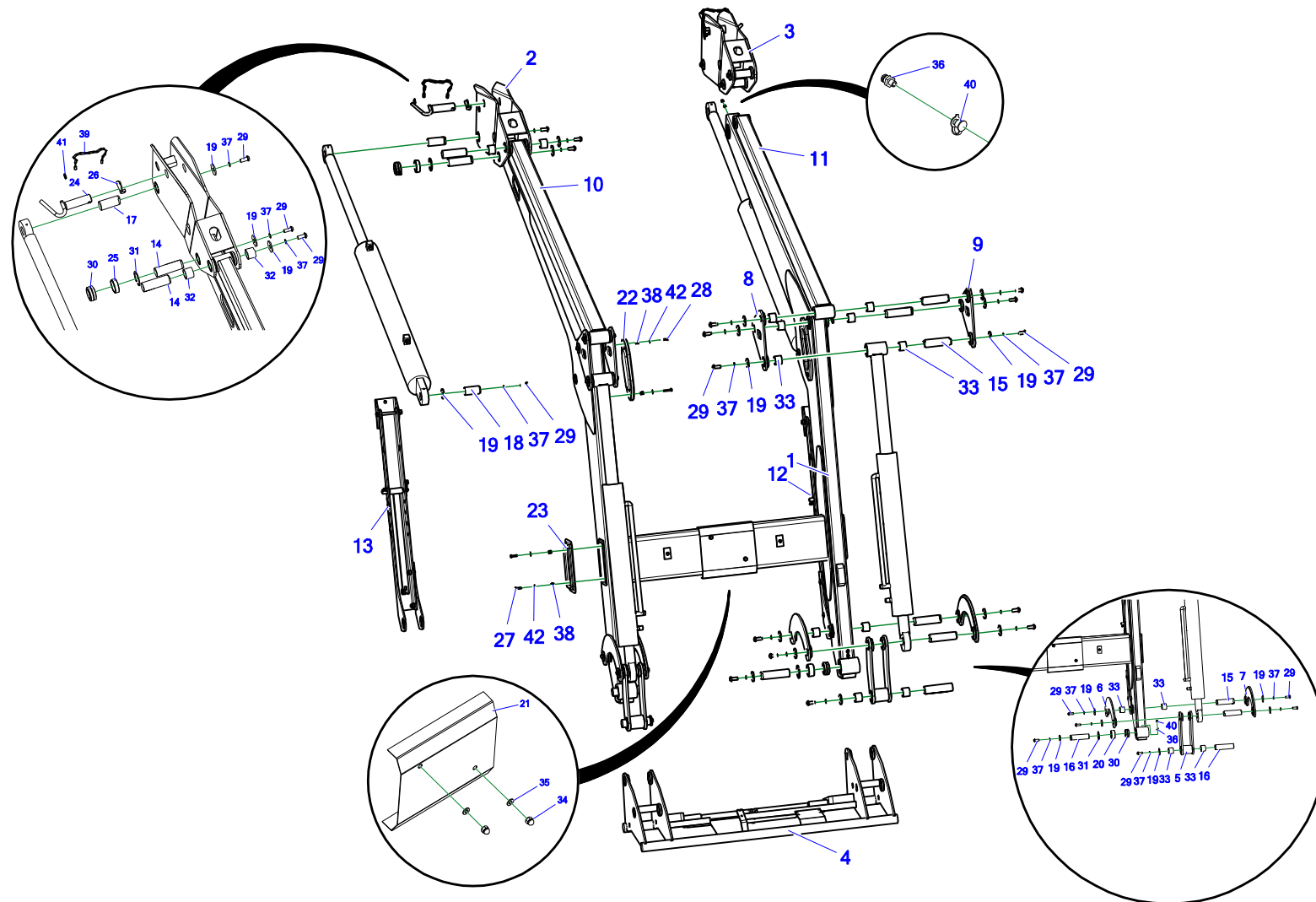


Tabela 2. Ausleger kpl.

Nr.	Typ des Laders		Name der Baugruppe oder der Komponente	Menge
	T248-V.01B	T248-V.D1B		
1	T248.001.000.000	T248-D.001.000.000	Ausleger lang kpl.	1
2	T248.002.001.000	T248.002.001.000	Rechter Hebel kpl.	1
3	T248.002.002.000	T248.002.002.000	Linker Hebel kpl.	1
4	T248.004.001.000	T248.004.001.000	EURO-Arbeitsgeräte-Anbaurahmen	1
5	T248.005.001.000	T248.005.001.000	Unterer Verbinder verschweißt	2
6	T248.006.001.000	T248.006.001.000	Rechter Stützfußkpl.	2
7	T248.006.002.000	T248.006.002.000	Linker Stützfußkpl	2
8	T248.007.001.000	T248.007.001.000	Rechter Oberverbinder kpl.	2
9	T248.007.002.000	T248.007.002.000	Linker Oberverbinder kpl.	2
10	T248.008.001.000	T248-D.008.001.000	Rechter Oberverbinder geschweißt	1
11	T248.008.002.000	T248-D.008.002.000	Linker Oberverbinder geschweißt	1
12	T248.009.002.000	T248.009.002.000	Linker Stützfußkpl.	1
13	T248.009.001.000	T248.009.001.000	Rechter Stützfußkpl.	1
14	T248.010.000.001	T248.010.000.001	Bolzen I	4
15	T248.010.000.002	T248.010.000.002	Bolzen II	10
16	T248.010.000.003	T248.010.000.003	Bolzen III	4
17	T248.010.000.004	T248.010.000.004	Bolzen IV	2

Nr.	Typ des Laders		Name der Baugruppe oder der Komponente	Menge
	T248-V.01B	T248-V.D1B		
18	T248.010.000.005	T248.010.000.005	Bolzen V	2
19	T248.000.000.011	T248.000.000.011	Spezielle Unterlegescheibe	32
20	T248.000.000.015	T248.000.000.015	Lagersicherungshülse I	2
21	T241-1.000.000.016	T241-1.000.000.016	Teilerdeckel	1
22	POD-TSZ-000310	POD-TSZ-000310	Innere Profilabdeckung schwarz	2
23	POD-TSZ-000309	POD-TSZ-000309	Äußere Verbindungsrohrabdeckung schwarz	2
24	T229-1 000.029.000.1	T229-1 000.029.000.1	Verriegelungsbolzen	2
25	T248.000.000.016	T248.000.000.016	Lagersicherungshülse II	2
26	23PR11	23PR11	Ringsplint 11	2
27	23S6/25OC 105	23S6/25OC 105	Schraube 6x25oc 8,8 82105	4
28	23S6/35OC	23S6/35OC	Schraube 6x35oc 8,8 82105	4
29	POD-ELZ-000634	POD-ELZ-000634	Linsenkopfschraube Innensechskant 12x30 ISO 7380 verz. 10,9	32
30	POD-LOZ-000009-1	POD-LOZ-000009-1	Lager GE 035 ES 2RS	4
31	POD-ELZ-000516	POD-ELZ-000516	Segger W55	4
32	POD-LOZ-000203	POD-LOZ-000203	Hülse GSM-3539-30	4
33	POD-LOZ-000220	POD-LOZ-000220	Hülse GSM-3539-40	20
34	POD-ELZ-000607	POD-ELZ-000607	Hutmutter m8oc 82181	2
35	23P8OOC	23P8OOC	Unterlegscheibe rund 8oc 82005 82005	2

Nr.	Typ des Laders		Name der Baugruppe oder der Komponente	Menge
	T248-V.01B	T248-V.D1B		
36	23SM	23SM	Schmiernippel M6x1,0 gerade	4
37	POD-ELZ-000906	POD-ELZ-000906	Unterlegscheibe SCHNORR M12 Typ S	32
38	POD-ELZ-000001-1	POD-ELZ-000001-1	Blindnietmutter zylindr. mit Flansch gewälzt mit Rändelschaft M6x14 FE	8
39	25LS	25LS	Haltekette fi 2mm	2
40	23KOC	23KOC	Schutzkappe rot	4
41	23KK	23KK	Schlüsselring	2
42	23P6OC030	23P6OC030	Unterlegscheibe rund 6oc pow 82030	8

3. GERÄTEANBAURAHMEN

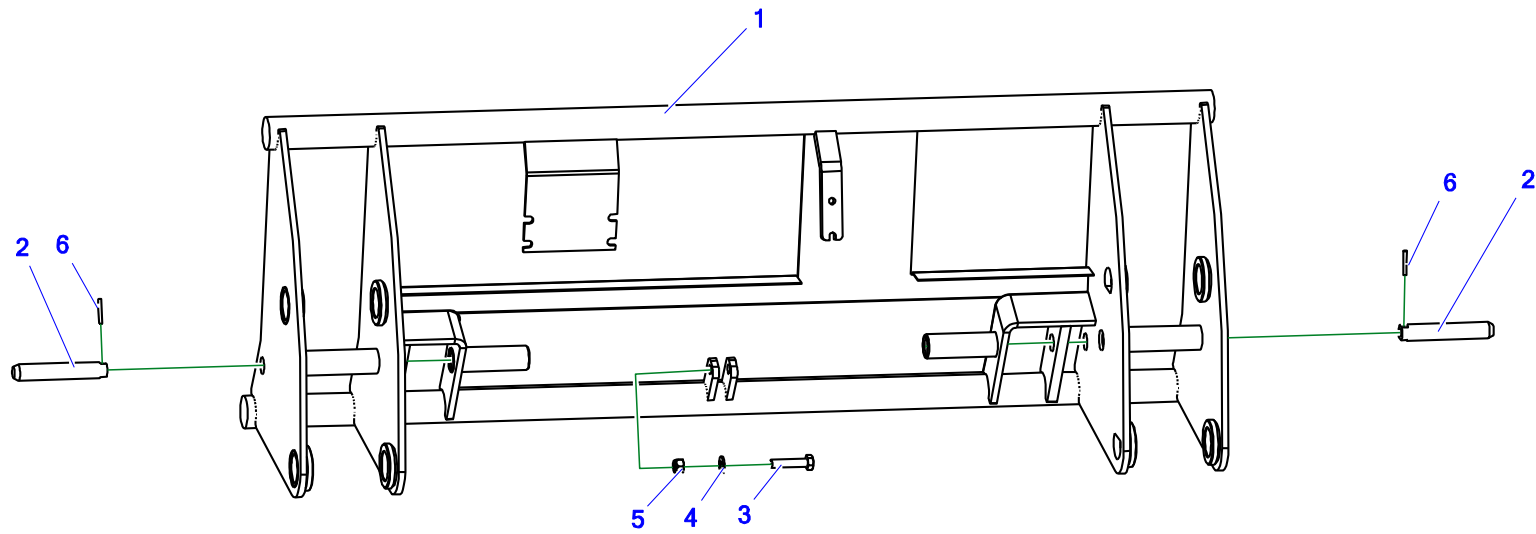


Tabela 3. Geräteanbaurahmen

Nr.	Typ des Laders		Name der Baugruppe oder der Komponente	Menge
	T248-V.01B	T248-V.D1B		
1	T248.004.001.000	T248.004.001.000	EURO-Arbeitsgeräte-Anbaurahmen	1
2	T248.004.000.002	T248.004.000.002	Verriegelungsbolzen	2
3	POD-ELZ-000428	POD-ELZ-000428	Schraube M10x45	1
4	23P10 82005	23P10 82005	Unterlegscheibe rund 10oc 82005 82005	1
5	23NS10OC	23NS10OC	Selbstsichernde Mutter m10oc 82175 8 82175 8	1
6	23K4/30	23K4/30	Federstift 4x28	2

4. HYDRAULIKANLAGE

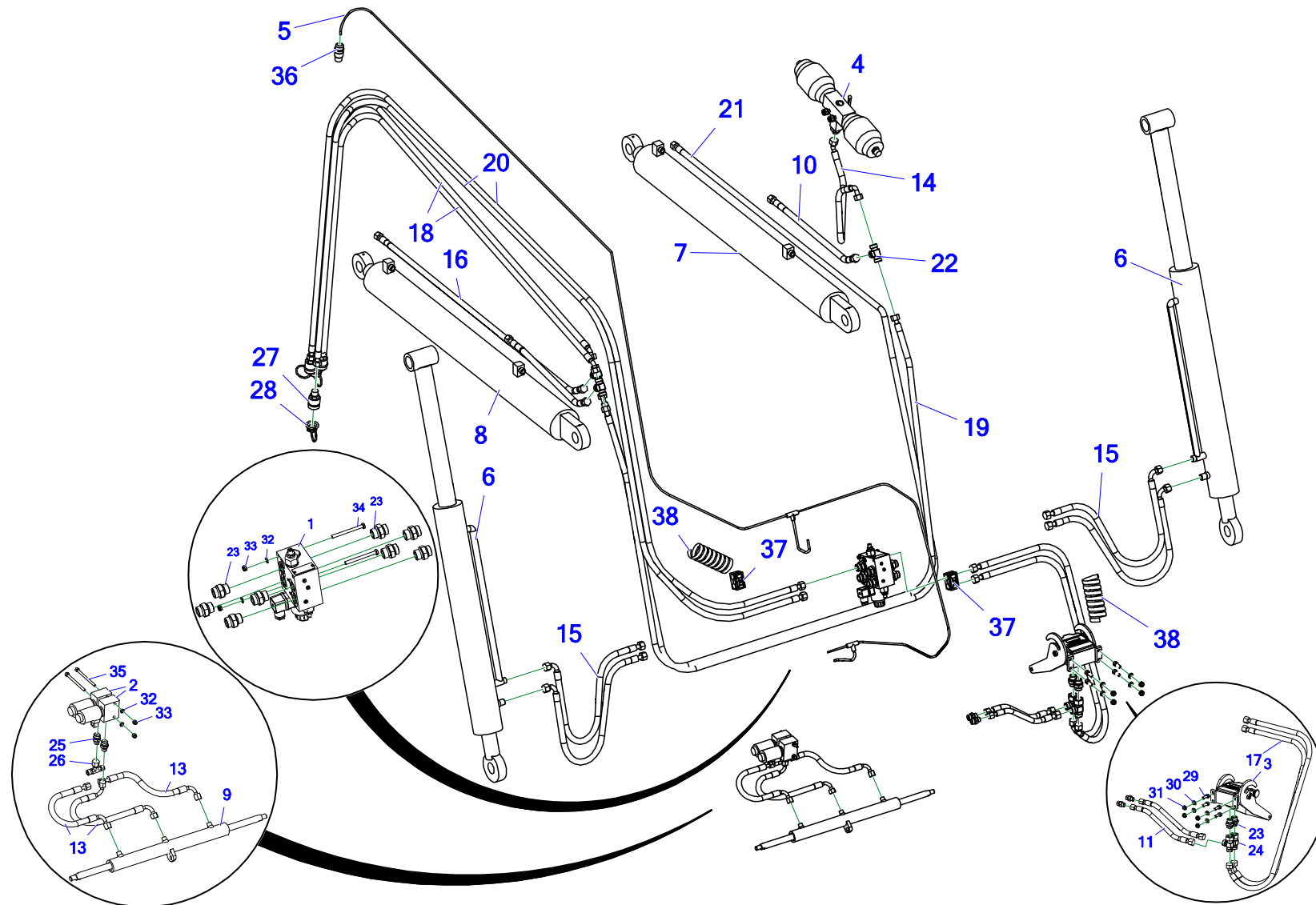


Tabela 4. Hydraulikanlage

Nr.	Typ des Laders		Name der Baugruppe oder der Komponente	Menge
	T248-V.01B	T248-V.D1B		
1	POD-HZW-000079	POD-HZW-000079	Integrierter Elektroverteiler 6UREE6-00/R1-ZK-G12Z4/160/160	1
2	POD-HZW-000085	POD-HZW-000085	Patronenverteiler 2URED-6-C5-16/2-M1-G12Z4	2
3	POD-HZW-000073	POD-HZW-000073	Schnellkupplung 2x1/2" BSP 2P206-Buchse (2P206-2-12GFC)	1
4	24HA	24HA	Hydraulikspeicher (kpl.)	1
5	POD-ELK-000315	POD-ELK-000385	Elektrischer Kabelbaum für den T248 TUR	1
6	POD-HSL-000132	POD-HSL-000132	Zylinder T248-80/45/450 -UCJ425 L-1285	2
7	POD-HSL-000134	POD-HSL-000189	Zylinder T248-80/45/690 L -UCJ415 Zylinder SMT2MF 90/45/690 L-1245 Ral 7015	1
8	POD-HSL-000135	POD-HSL-000189	Zylinder T248-80/45/690 P -UCJ414 Zylinder SMT2MF 90/45/690 L-1245 Ral 7015	1
9	POD-HSL-000148	POD-HSL-000148	Zylinder T248-25/18/2x110 -UCJ38	1
10	AA/241/10/L-210	AA/241/10/L-450	Hydraulikschlauch	2
11	AA/21_/6-L300 gerade M22x1,5	AA/21_/6-L300 gerade M22x1,5	Hydraulikschlauch	2
12	A90A90/211/6-L300	A90A90/211/6-L300	Hydraulikschlauch	1
13	A90A/211/6-L300	A90A/211/6 L-300	Hydraulikschlauch	2
14	A45A90/214/10-L650	A45A90/214/10-L650	Hydraulikschlauch	1
15	A90A/214/10 L-720	A90A/214/10 L-720	Hydraulikschlauch	4
16	AA/241/10-L950	AA/241/10-L1210 (bis 2022) AA/241/10-L1230 (seit 2022)	Hydraulikschlauch	1

Nr.	Typ des Laders		Name der Baugruppe oder der Komponente	Menge
	T248-V.01B	T248-V.D1B		
17	A45A/233/13-L1200	A45A/233/13-L1200	Hydraulikschlauch	2
18	A45A/233/13 L-2000	A45A/233/13 L-2300	Hydraulikschlauch	2
19	AA/244/10-L2700	AA/244/10-L2700	Hydraulikschlauch	1
20	AA/233/13-L3100	AA/233/13-L3400	Hydraulikschlauch	2
21	AA/241/10-L-3400	AA/241/10-L-3600 (bis 2022) AA/241/10-L-3680 (seit 2022)	Hydraulikschlauch	1
22	POD-HKR-000007-1	POD-HKR-000007-1	T-Stück 22x22x22 15L	3
23	24K1/222	24K1/222	Gerader Anschluss 1/2 edx22-1,5	10
24	POD-HKR-000018	POD-HKR-000018	T-Stück unsym.22x22x22-1,5 15L mit Mutter seitlich	2
25	POD-HKR-000047	POD-HKR-000047	Gerader Anschluss 3/8"x14-1,5 8LR	4
26	POD-HKR-000066	POD-HKR-000066	T-Stück sym.14x14x14-1,5 8L mit Mutter oben	1
27	24ZGE13	24ZGE13	Sitzventil EURO 13 M22x1,5	4
28	24ZGNE13	24ZGNE13	Sitzventilaufsatz EURO13 (grün,gelb,blau,rot)	4
29	POD-ELZ-000351	POD-ELZ-000351	Inbusschraube 8x25oc 8.8 82302	4
30	23P8OOC	23P8OOC	Unterlegscheibe rund 8oc 82005 82005	4
31	23NS8OC	23NS8OC	Selbstsichernde Mutter m8oc 82175 8 82175 8	4
32	23P6OOC	23P6OOC	Unterlegscheibe rund 6oc 82005 82005	6
33	23NS6OC	23NS6OC	Selbstsichernde Mutter m6oc 82175 8 82175 8	4
34	23S6/70105	23S6/70105	Schraube 6x70oc 8,8 82101 82101 8,8	2

Nr.	Typ des Laders		Name der Baugruppe oder der Komponente	Menge
	T248-V.01B	T248-V.D1B		
35	POD-ELZ-000728	POD-ELZ-000728	Schraube 6x90oc 8,8 82101	2
36	POD-ELK-000198	POD-ELK-000198	Stecker 3 vertikal 251100	1
37	POD-HPZ-000005-1	POD-HPZ-000005-1	Halterung HBK fi18x2 - doppelt	2
38	POD-HPZ-000043-1	POD-HPZ-000043-1	HG40 Spiralabdeckung	2

5. HYDRAULIKSPEICHER

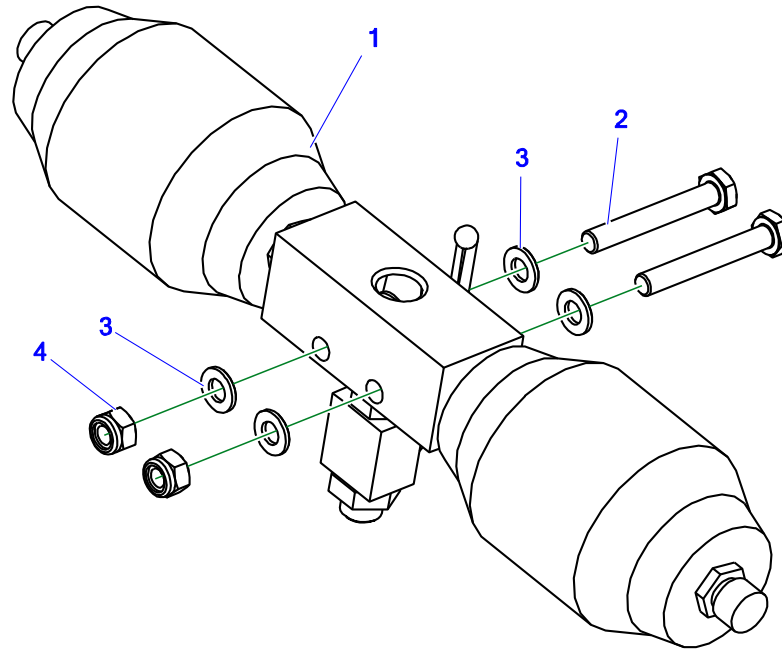


Tabela 5. Hydraulikspeicher

Nr.	Typ des Laders		Name der Baugruppe oder der Komponente	Menge
	T248-V.01B	T248-V.D1B		
1	24HA	24HA	Hydraulische Stoßdämpferbaugruppe	1
2	23S10/70	23S10/70	Schraube 10x70oc 8,8 82105 82105	2
3	23P10 82005	23P10 82005	Unterlegscheibe rund 10oc 82005 82005	4
4	23NS10OC	23NS10OC	Selbstsichernde Mutter m10oc 82175 8 82175 8	2

6. STÜTZFUSS KPL.

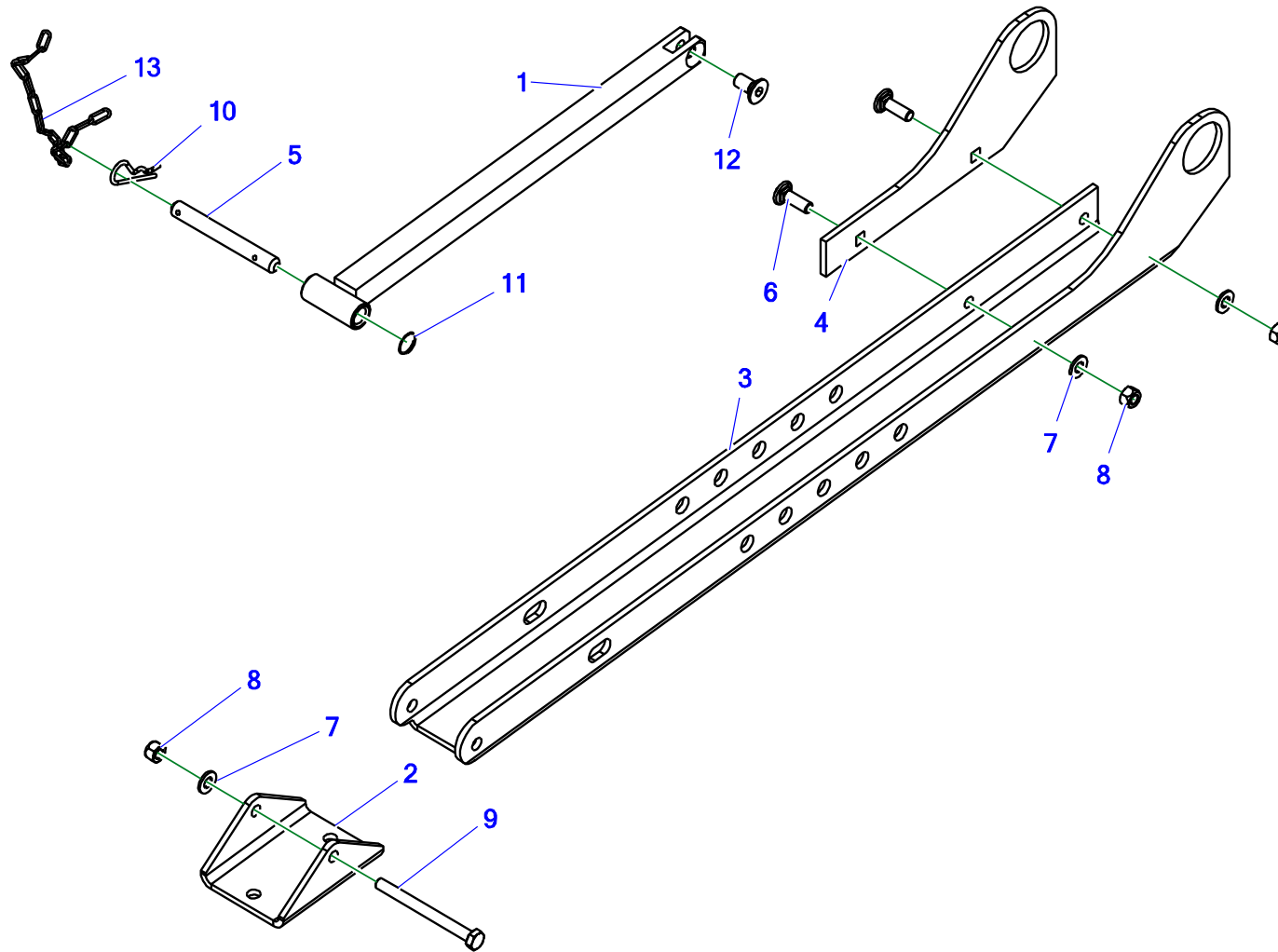


Tabela 6. Stützfußkpl.

Nr.	Typ des Laders		Name der Baugruppe oder der Komponente	Menge
	T248-V.01B	T248-V.D1B		
1	T248.009.001.200	T248.009.001.200	Fußstütze	1
2	T248.009.001.003	T248.009.001.003	Fuß	1
3	T248.009.001.001 T248.009.002.001"	T248.009.001.001 T248.009.002.001"	Rechter Stützfuß-U-Profil Linker Stützfuß-U-Profil "	1
4	T248.009.001.004	T248.009.001.004	Stützfuß-Seitenplatte	1
5	T248.009.001.005	T248.009.001.005	Stützfuß-Sicherung	1
6	23S10/30P	23S10/30P	Schraube mit Schaft 10x30oc 8,8 82406 82406	2
7	23P10 82005	23P10 82005	Unterlegscheibe rund 10oc 82005 82005	3
8	23NS10OC	23NS10OC	Selbstsichernde Mutter m10oc 82175 8 82175 8	3
9	23S10/110OC 8.8	23S10/110OC 8.8	Schraube 10x110oc 8,8 82101 82101	1
10	POD-ELZ-000422	POD-ELZ-000422	Federsplint doppelt 3,2mm verz.(Buchstabe R doppelt)	1
11	23KK	23KK	Schlüsselring	1
12	POD-ELZ-000518	POD-ELZ-000518	Inbusschraube Kegelkopf 12x35oc 10,9 DIN7991	1
13	25LS	25LS	Haltekette fi 2mm	1 (0.3m)

7. NIVELLIERANZEIGER KPL.

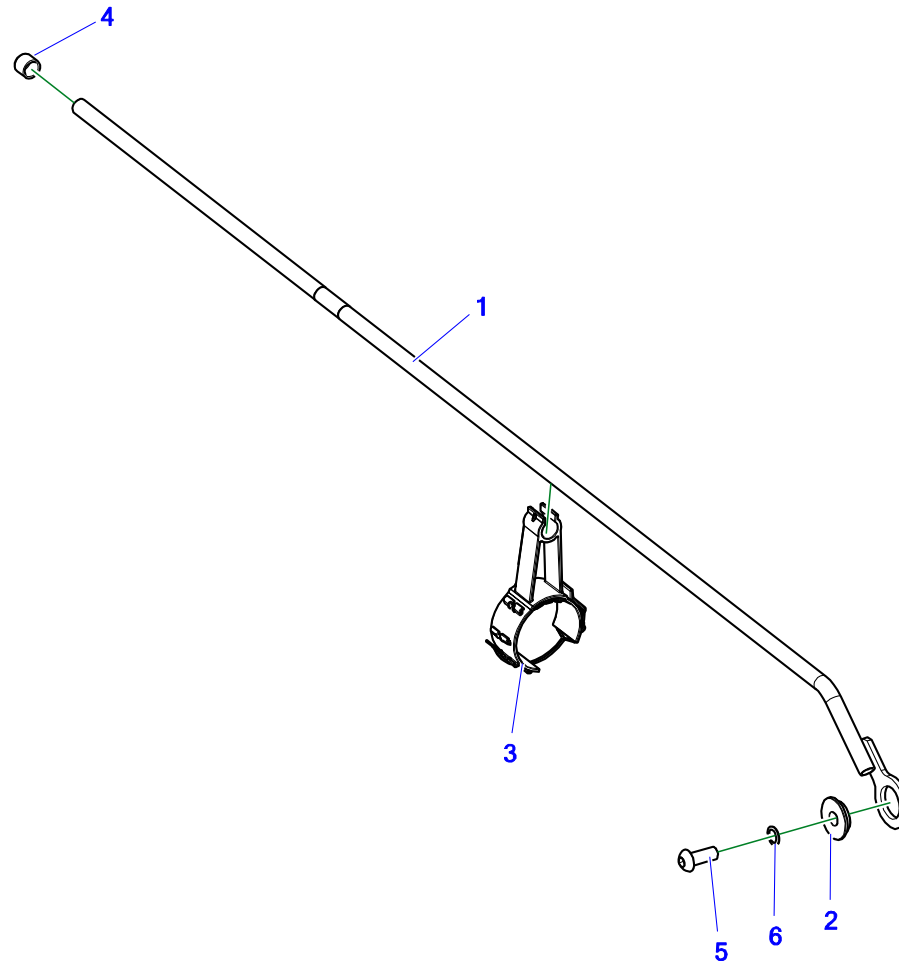


Tabela 7. Nivellieranzeiger kpl.

Nr.	Typ des Laders		Name der Baugruppe oder der Komponente	Menge
	T248-V.01B	T248-V.D1B		
1	T229-1 052.001.000	T229-1 052.001.000	Nivellieranzeigerstabkpl.	1
2	T248 052.000.002	T248 052.000.002	Abstandshülse für Nivellieranzeiger	1
3	POD-OGL-000932	POD-OGL-000932	Nivellierstabhalter kpl.	1
4	POD-TSZ-000226	POD-TSZ-000226	Blindstopfen rund außen 14mm (Es-FCWA-0143-013)	1
5	POD-ELZ-000634	POD-ELZ-000634	Linsenkopfschraube Innensechskant 12x30 ISO 7380 verz. 10,9	1
6	POD-ELZ-000906	POD-ELZ-000906	Unterlegscheibe SCHNORR M12 Typ S	1

NOTIZEN

A series of horizontal dotted lines for taking notes, consisting of 20 lines.



Die Firma Metal-Fach Sp. z o.o. verbessert ständig ihre Produkte und passt ihr Angebot den Bedürfnissen der Kunden an, deshalb behält sie sich das Recht vor, ohne Vorankündigung Änderungen an den Produkten vorzunehmen. Bitte wenden Sie sich daher vor einer Kaufentscheidung an einen autorisierten Händler oder Verkäufer der Metal-Fach Sp. z o.o.

Die Firma Metal-Fach Sp. z o.o. schließt Ansprüche in Bezug auf die in diesem Katalog enthaltenen Daten und Fotos aus. Das vorliegende Angebot stellt kein Angebot im Sinne der Bestimmungen des Bürgerlichen Gesetzbuches dar. Die Bilder zeigen nicht immer die Standardausrüstung.

Original-Ersatzteile sind bei autorisierten Händlern im In- und Ausland sowie im Firmengeschäft von Metal-Fach erhältlich.

SERVICE

16-100 Sokółka, ul. Kresowa 62

Tel.: +48 85 711 07 80; Fax: +48 85 711 07 93

serwis@metalfach.com.pl

VERKAUF

16-100 Sokółka, ul. Kresowa 62

Tel.: +48 85 711 07 78; Fax: +48 85 711 07 89

handel@metalfach.com.pl

Aktuelle Informationen zu unseren Produkten sind auf unserer Website WWW.METALFACH.COM.PL erhältlich.

ERSATZTEILGROSSHANDEL

16-100 Sokółka, ul. Kresowa 62

Großhandelsverkauf:

Tel.: +48 85 711 07 80; Fax: +48 85 711 07 93

serwis@metalfach.com.pl

Einzelverkauf:

Tel.: +48 85 711 07 80; Fax: +48 85 711 07 93

serwis@metalfach.com.pl

