

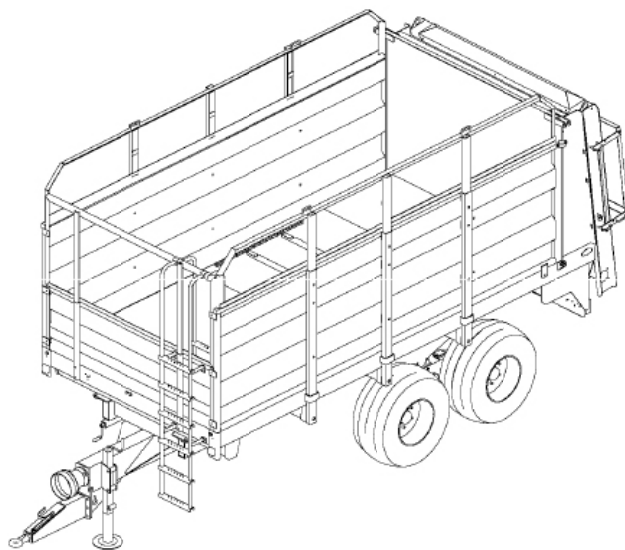




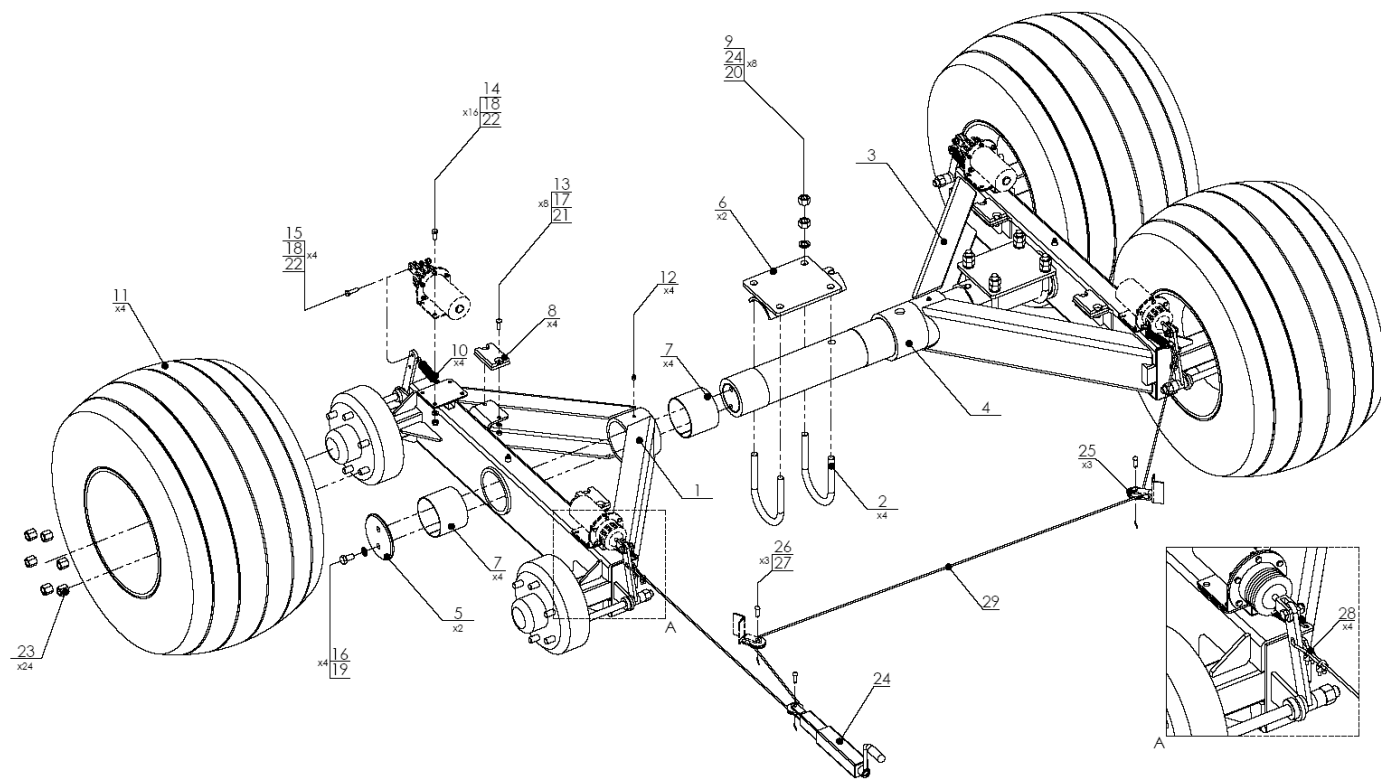
INHALTSVERZEICHNIS

1.	TANDEM N267	4
2.	ANTRIEB N267	6
3.	BODENFÖRDERER N267	8
4.	VERTIKALADAPTER MIT ABDECKUNG	10
5.	VERTIKALADAPTER	12

6.	ADAPTERABDECKUNG	14
7.	RAHMEN MIT LADEKASTEN	16
8.	ELEKTROANLAGE	20
9.	PNEUMATISCHE BREMSLEITUNG	22
10.	HYDRAULIKANLAGE (ZWEITEILIG)	24
11.	HYDRAULIKANLAGE (EINTEILIG)	28



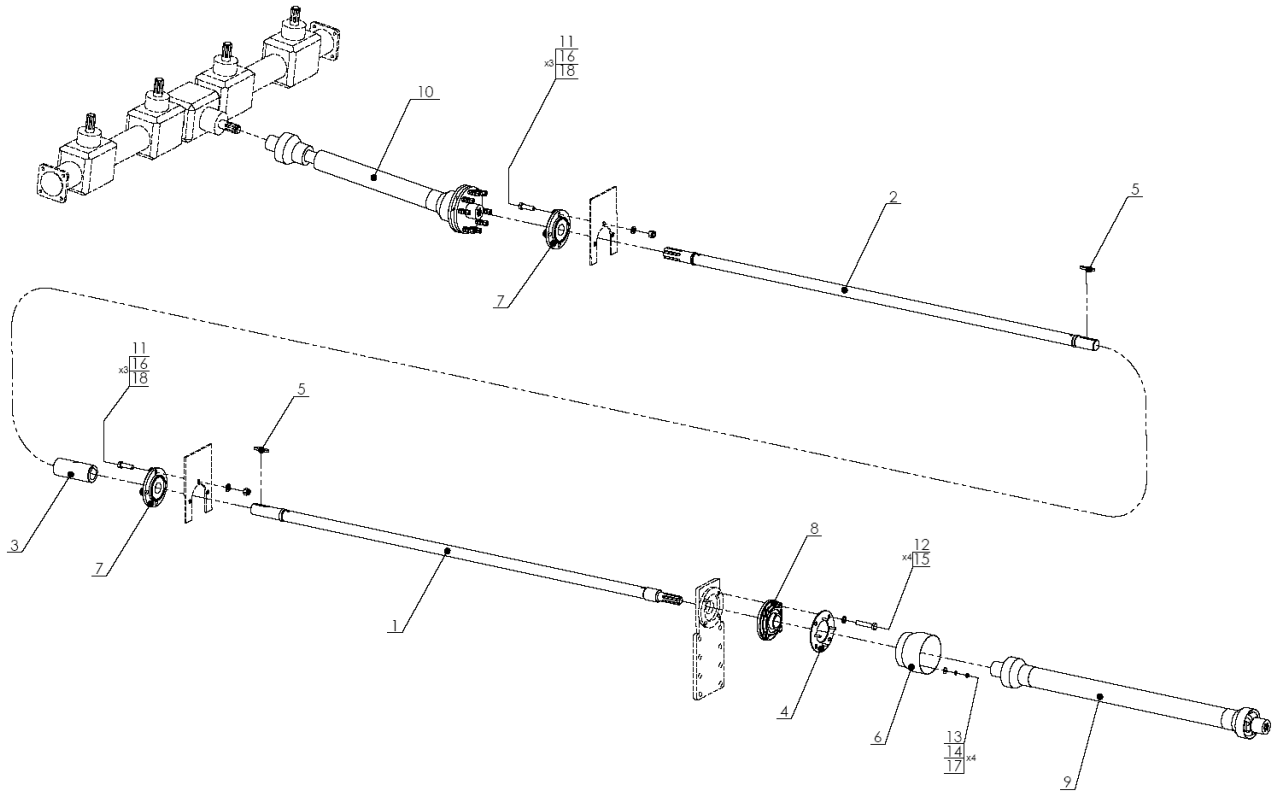
1. TANDEM N267



Nr. in der Abb.	Name	Teilenummer	Anz. N267, N267/1
1	Rechter Lenker	N267 01.01.00.1	1
2	Bügelschelle	N267 01.00.01	4
3	Linker Lenker	N267 01.02.00.1	1
4	Tandemachse	N267 01.03.00	1
5	Tandemflansch	N267 01.03.04	2
6	Achslasche	N267 01.05.00	2
7	Tülle	PAP125100P20	4
8	Distanzgummi	POD-TSZ-000007-1	4
9	Mutter M20	23N200C	16
10	Feder	POD-SPR-000047	4
11	Rad 500/50-17 14PR	500/50-17 14PR (N267)	4
	Rad 400/60-15,3 14PR	400/60-15,3 14PR (N267/1)	4
12	Schmiernippel M10 (gerade)	23SM10/1	4
13	Schraube M8x30 (Senkkopfschraube)	23S8/30P	8
14	Schraube M10x25	23S10/250C 8,8	16

Nr. in der Abb.	Name	Teilenummer	Anz. N267, N267/1
15	Schraube M10x35	23S10/350C 8,8	4
16	Schraube M16x35	23S16/35 8,80C	4
17	Federring Ø8	23P8SPOC	8
18	Runde Unterlegscheibe Ø10	23P10 82005	20
19	Federring Ø16	23P16SP	4
20	Federring Ø20	23P2000C	8
21	Mutter M8	23N80C	8
22	Mutter M10	23N100C	20
23	Mutter M18x1,5 (für Räder)	Nabe inkl.	24
24	Bremsen-Aufzugvorrichtung	N267 02.01.34	1
25	Seilrad	N267 02.01.26	3
26	Seilradbolzen	N267 02.01.42	3
27	Einfacher Splint Ø3,2x40	23Z2,5/280C.	3
28	Bügelklemme	23ZL6	4
29	Seil 5,0-T 1x19-Z L=5000mm	23LS5	1

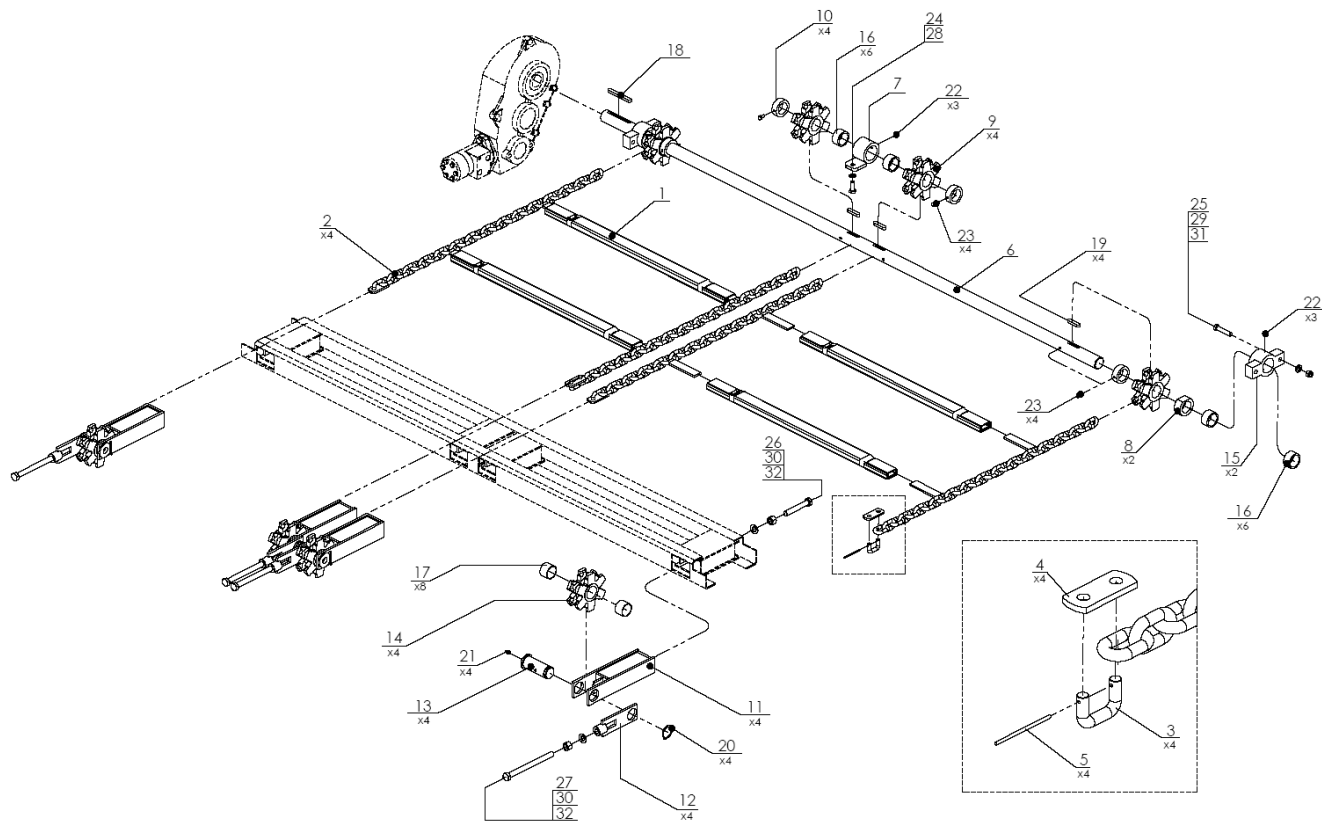
2. ANTRIEB N267



Nr. in der Abb.	Name	Teilenummer	Anz.
(Stk.)	Welle I	N267 02.04.10	1
2	Welle II (lang)	N267 02.04.20	1
	Welle II (kurz)	N267-1 02.04.20	1
3	Kupplungshülse	N267 02.04.06	1
4	Befestigung der Haube	N267 02.04.30.1	1
5	Nut 12x8x70	POD-ELZ-000433	2
6	Wellenabdeckung	250W	1
7	Lager UCFC209	25L209UCFC	2
8	Lager UCFC210	25L210UCFC	1
9	Gelenkwelle	POD-WPS-000032 (6R-602-2-BA-K601)	1

Nr. in der Abb.	Name	Teilenummer	Anz.
(Stk.)	Gelenkwelle mit Rutschkupplung	POD-WPS-000059 (6T-602-3-BA-C644)	1
11	Schraube M16x55	23S16/550C	6
12	Schraube M16x75	POD-ELZ-000050-1	4
13	Runde Unterlegscheibe Ø8 vergrößert	23P80C 82030	4
14	Federring Ø8	23P8SPOC	4
15	Federring Ø16	23P16SP	4
16	Runde Unterlegscheibe Ø16	23P1600C	6
17	Mutter M8	23N80C	4
18	Mutter M16	23N160C	6

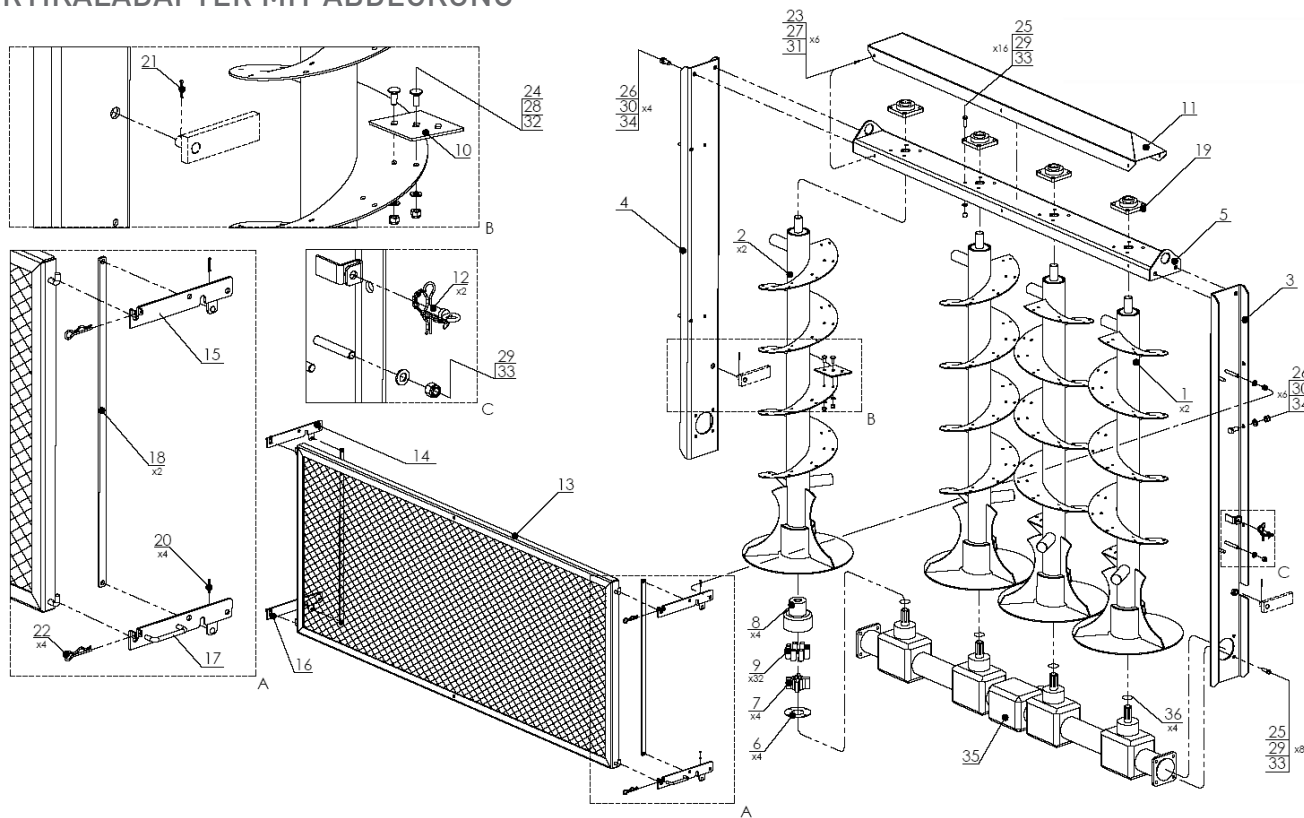
3. BODENFÖRDERER N267



Nr. in der Abb.	Name	Teilenummer	Menge [Stk.]	
			N267	N267/1
1	Bandzuführung Satz	N267 02.10.10	46	40
2	Bodenförderer-Kette (lang)	N267 02.10.20	4	-
	Bodenförderer-Kette (kurz)	N267-1 02.10.20	-	4
3	Verbindungselement	N267 02.10.22	4	4
4	Verbinderplatte	N267 02.10.23	4	4
5	Verbindersplint	N267 02.10.24	4	4
3,4,5	Ketten-Verbindungsstück NK11 Satz	POD-LAN-000105	4	4
6	Antriebswelle	N267 02.02.101	1	1
7	Wellenhalterung	N267 02.02.110	1	1
8	Abstandsstück	N267 02.02.103	2	2
9	Kettenrad der Abstreifanlage	POD-EOS-000009-1 (N267 02.02.105)	4	4
10	Druckring	N267 02.02.106	4	4
11	Aufzugvorrichtung Set	N267 02.02.60	4	4
12	Spanner	N267 02.02.80	4	4
13	Kettenradbolzen	POD-EOS-000111 (N267 02.02.63)	4	4
14	Kettenrad	N267 02.02.61	4	4
15	Leuchte	N267 02.02.107	2	2

Nr. in der Abb.	Name	Teilenummer	Menge [Stk.]	
			N267	N267/1
16	Selbstschmiertülle 40H8/50R7x25	25T40/50/25	6	6
17	Selbstschmiertülle 40H8/50R7x30	25T40/50/30	8	8
18	Nut 12x8x100	POD-ELZ-000078	1	1
19	Nut 12x8x50	POD-ELZ-000077	4	4
20	Segerring Z38	23SZ38	4	4
21	Schmiernippel M8	23SM8	4	4
22	Schmiernippel M10	23SM10/1	3	3
23	Schraube M8x16	23S8/16 8,8 82105 0C	4	4
24	Schraube M12x30	23S12/300C 8,8	1	1
25	Schraube M12x60	23S12/600C 8,8	4	4
26	Schraube M16x100	23S16/1000C 8,8	4	4
27	Schraube M16x200	POD-ELZ-000370	4	4
28	Federring Ø12	23P12SP	1	1
29	Runde Unterlegscheibe Ø12	23P120C	4	4
30	Runde Unterlegscheibe Ø16	23P1600C	8	8
31	Mutter M12	23N120C	4	4
32	Mutter M16	23N160C	8	8

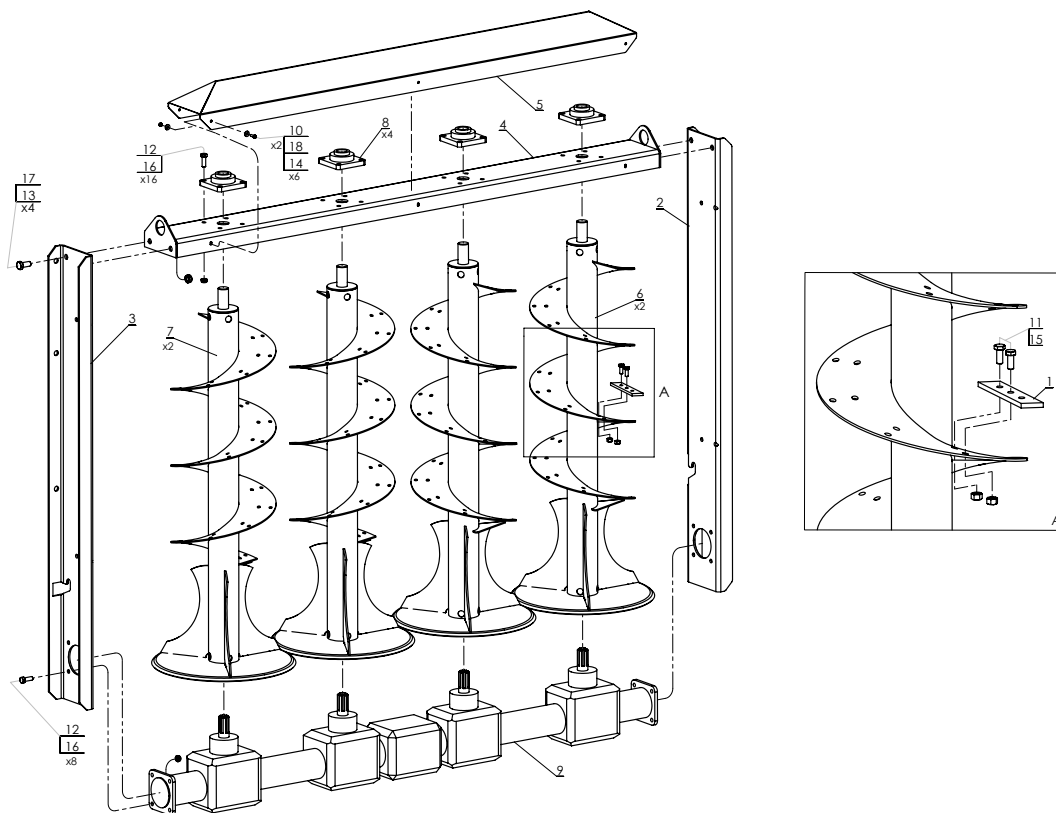
4. VERTIKALADAPTER MIT ABDECKUNG



Nr. in der Abb.	Name	Teilenummer	Menge (Stk.)	
			N267	N267/1
1	Rechter Bohrer (hoch)	N267 09.01.00	2	-
	Rechter Bohrer (niedrig)	N267-1 09.01.00	-	2
2	Linker Bohrer (hoch)	N267 09.02.00	2	-
	Linker Bohrer (niedrig)	N267-1 09.02.00	-	2
3	Rechter Adapterrahmen (hoch)	N267 09.03.00	1	-
	Rechter Adapterrahmen (niedrig)	N267-1 09.03.00	-	1
4	Linker Adapterrahmen (hoch)	N267 09.04.00	1	-
	Linker Adapterrahmen (niedrig)	N267-1 09.04.00	-	1
5	Oberer Adapterrahmen	N267 09.05.00	1	1
6	Blende	N267 09.06.01	4	4
7	Kreuzstück	N267 09.06.02	4	4
8	Obere Leuchte	N267 09.06.03	4	4
9	Gummieinsatz	N267 09.06.04	32	32
10	Spitze (für Steigung des Bohrers 240mm)	N267 09.00.07	116	84
11	Obere Abdeckung	N267 09.08.00	1	1
12	Adapterstift Satz	N267 08.00.10	2	2
13	Abdeckung	N267 08.01.00	1	1
14	Linke obere Stütze	N267 08.02.00	1	1
15	Rechte obere Stütze	N267 08.03.00	1	1
16	Linke untere Stütze	N267 08.04.00	1	1

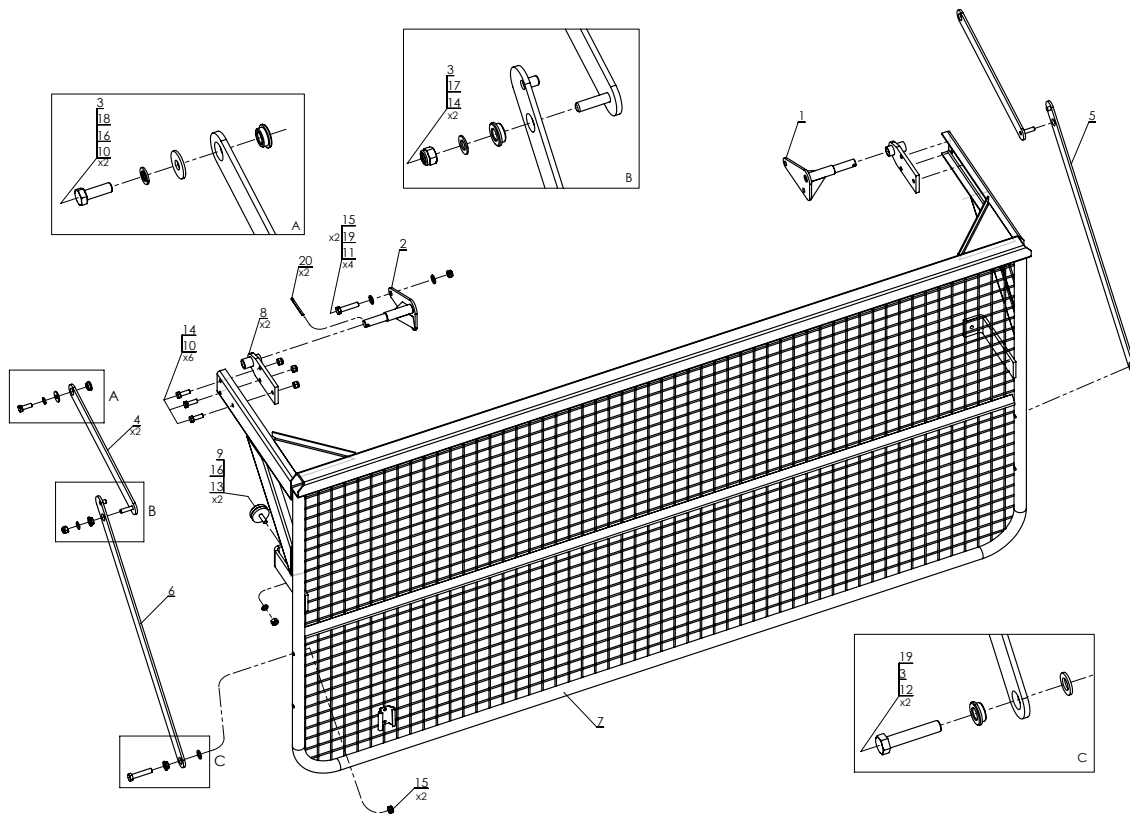
Nr. in der Abb.	Name	Teilenummer	Menge (Stk.)	
			N267	N267/1
17	Rechte untere Stütze	N267 08.05.00	1	1
18	Haken-Verbindungselement	N267 08.00.07	2	2
19	Lager UCF207	POD-LOZ-000101	4	4
20	Einfacher Splint Ø2,5x28	23Z2,5/280C.	4	4
21	Einfacher Splint Ø4x50	23Z4/50	2	2
22	Federsplint Ø4	23ZRFI4	4	4
23	Schraube M6x20	23S6/20	6	6
24	Schraube M10x25	23S10/250C 8,8	232	168
25	Schraube M12x40	23S12/400C	24	24
26	Schraube M16x35	23S16/35 8,80C	10	8
27	Runde Unterlegscheibe Ø6	23P600C	6	6
28	Runde Unterlegscheibe Ø10	23P10 82005	232	168
29	Runde Unterlegscheibe Ø12	23P120C	28	28
30	Runde Unterlegscheibe Ø16	23P1600C	10	8
31	Mutter M6	23N60C	6	6
32	Mutter M10	23N100C	232	168
33	Mutter M12	23N120C	28	28
34	Mutter M16	23N160C	10	8
35	Getriebe	PRK-051-01.1AAAA.L	1	1
36	Sicherungsring Z35	23SZ35	4	4

5. VERTIKALADAPTER



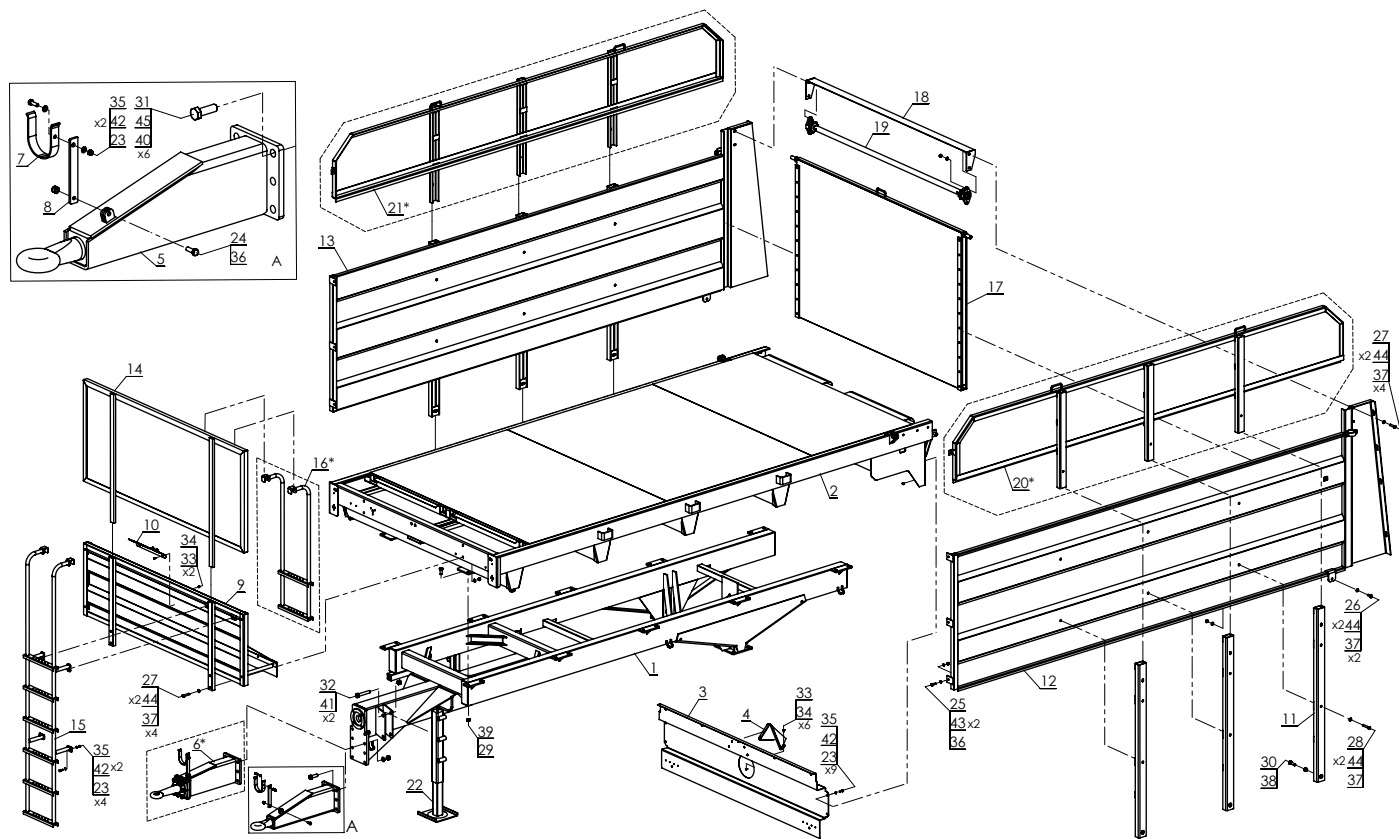
Nr. in der Abb.	Name	Teilenummer	Anz.	
			N267	N267/1
1	Bohrerspitze	N267 09.00.07.2	128	96
2	Rechter Adapterrahmen (hoch)	N267 09.03.01.1	1	-
	Rechter Adapterrahmen (niedrig)	N267-1 09.03.01.1	-	1
3	Linker Adapterrahmen (hoch)	N267 09.04.01.1	1	-
	Linker Adapterrahmen (niedrig)	N267-1 09.04.01.1	-	1
4	Oberer Adapterrahmen	N267 09.05.00.1	1	1
5	Obere Abdeckung Satz	N267 09.08.00	1	2
6	Linker Bohrer (hoch)	N267 09.10.00	2	-
	Linker Bohrer (niedrig)	N267-1 09.10.00	-	2
7	Rechter Bohrer (hoch)	N267 09.20.00	2	-
	Rechter Bohrer (niedrig)	N267-1 09.20.00	-	2
8	Lager UCF207	POD-LOZ-000101	4	4
9	Getriebe Satz	POD-WPS-000030	1	1
10	Schraube M6x20	23S6/20	6	6
11	Schraube M10x25	23S10/25OC 8,8	256	192
12	Schraube M12x35	23S12/35OC 8,8	24	24
13	Schraube M16x35	23S16/35 8,8OC	4	4
14	Selbstsichernde Mutter M6	23NS6OC	6	6
15	Mutter M10	23N10	256	192
16	Selbstsichernde Mutter M12	23NS12OC	24	24
17	Selbstsichernde Mutter M16	23NS16OC	4	4
18	Runde Unterlegscheibe Ø6 vergrößert	23P6OC030	12	12

6. ADAPTERABDECKUNG



Nr. in der Abb.	Name	Teilenummer	Anz.	
			N267	N267/1
1	Netzstütze	N267 06.10.00	1	1
2	Linke Gitterstütze	N267 06.20.00	1	1
3	Strangbuchse	N267 10.00.19	6	6
4	Strang II Satz	N267 10.01.00	2	2
5	Rechter Strang I	N267 10.02.00	1	-
	Rechter Strang I	N267-1 10.02.00	-	1
6	Linker Strang I	N267 10.03.00	1	-
	Linker Strang I	N267-1 10.03.00	-	1
7	Gitter hinten	N280 07.01.00.2	1	1
8	Scharnier Heckgitter	N280 07.02.00	2	2
9	Gummipuffer	POD-TSZ-000107	2	2
10	Schraube M10x30	23S10/300C 8,8	8	8
11	Schraube M12x55	23S12/550C	4	4
12	Schraube M12x60	23S12/600C 8,8	2	2
13	Mutter M10	23N10	2	2
14	Selbstsichernde Mutter M10	23NS100C	8	8
15	Selbstsichernde Mutter M12	23NS120C	6	6
16	Unterlegscheibe Ø10	23P10SP	4	4
17	Runde Unterlegscheibe Ø10	23P10 82005	2	2
18	Runde Unterlegscheibe Ø10 vergrößert	23P10 OC030	2	2
19	Runde Unterlegscheibe Ø12	23P120C	10	10
20	Splint 6,3x50	23Z6/63	2	2

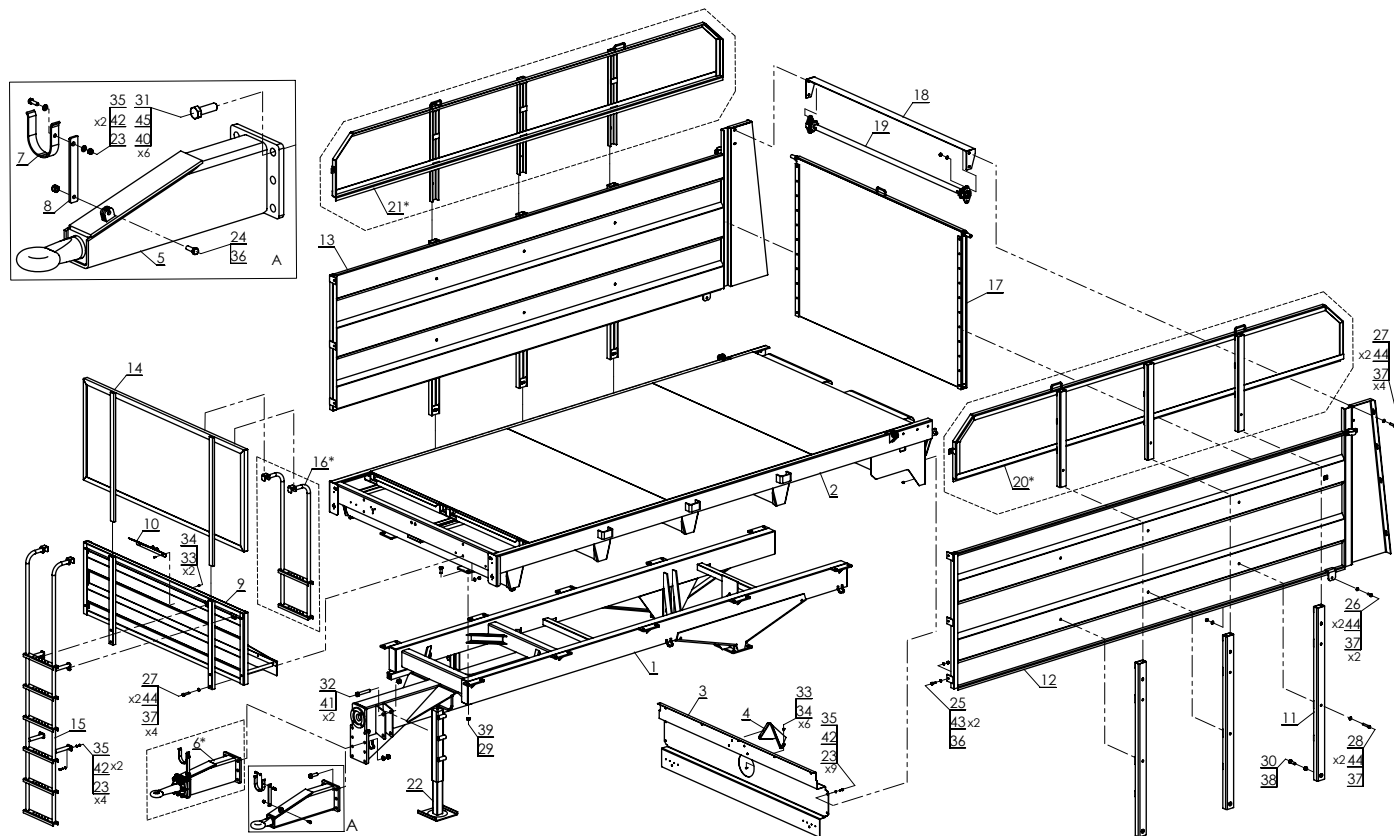
7. RAHMEN MIT LADEKASTEN



Nr. in der Abb.	Name	Teilenummer	Menge (Stk.)	
			N267	N267/1
1	Unterer Rahmen	N267 02.01.00	1	-
	Unterer Rahmen	N267-1 02.01.00	-	1
2	Oberer Rahmen	N267 02.02.00	1	-
	Oberer Rahmen	N267-1 02.02.00	-	1
3	Untere Abdeckung	N267 02.02.13.6	1	1
4	Mittelplatte aus Blech	N267 02.02.14	1	1
5	Haken	N267 02.03.100.1	1	1
6*	Haken (mit austauschbarer Öse - Option)	N267 02.03.500	1	1
7	Stützgriff	N267 02.03.302	1	1
8	Schenkel der Wellenstütze	N267 02.03.405	1	1
9	Vorderbord	N267 03.00.00	1	1
10	Kabelbügel	N267 03.00.10	1	1
11	Runge	N267 04.10.00.1	6	-
	Runge	N267-1 04.10.00.1	-	4
12	Linkes Bord	N267 04.00.00.1	1	-
	Linkes Bord	N267-1 04.00.00.1	-	1
13	Rechtes Bord	N267 05.00.00.1	1	-
	Rechtes Bord	N267-1 05.00.00.1	-	1
14	Vorderes Gitter Satz	N267 06.00.00	1	1
15	Steigleiter	N267 07.00.00	1	1
16*	Leiter innen (Option)	N267 07.10.00	1	1

Nr. in der Abb.	Name	Teilenummer	Menge (Stk.)	
			N267	N267/1
17	Heckriegel Satz	N267 10.00.00.2	1	1
	Heckriegel Satz	N267-1 10.00.00.2	-	1
18	Bordstarre Satz	N267 13.00.00	1	1
19	Synchronizer Satz	N267 14.00.00	1	1
20*	Linker Vollaufsatz Satz (Option)	»	N267 11.00.00	N267-1 11.00.00
	Linker Gitteraufsatz Satz (Option)	»	N267 21.00.00	N267-1 21.00.001
21*	Rechter Vollaufsatz Satz (Option)	»	N267 12.00.00	N267-1 12.00.00
	Gitteraufsatz Satz (Option)	»	N267 22.00.00	N267-1 22.00.00
22	Stützfuß	POD-UGL-000372	1	1
23	Schraube 8x25 8,8 OC	23S8/250C 8,8	14	14
24	Schraube M10x30 8,8 OC	23S10/300C 8,8	1	1
25	Schraube 10x35 8,8 OC	23S10/350C 8,8	6	4
26	Schraube M12x35 8,8 OC	23S12/350C 8,8	2	2
27	Schraube M12x55 8,8 OC	23S12-550C 8,8	8	8
28	Schraube M12x75 8,8 OC	POD-ELZ-000081	12	8
29	Schraube 16x40 8,8 OC	23S16/400C 8,8	20	16
30	Schraube M16x55 8,8 OC	23S16/550C 8,8	6	4
31	Schraube M20x60 10,9 OC	23S20/600C 10,9	6	6
32	Schraube M20x120 OC 8,8	23S20/1200C 8,8	2	2

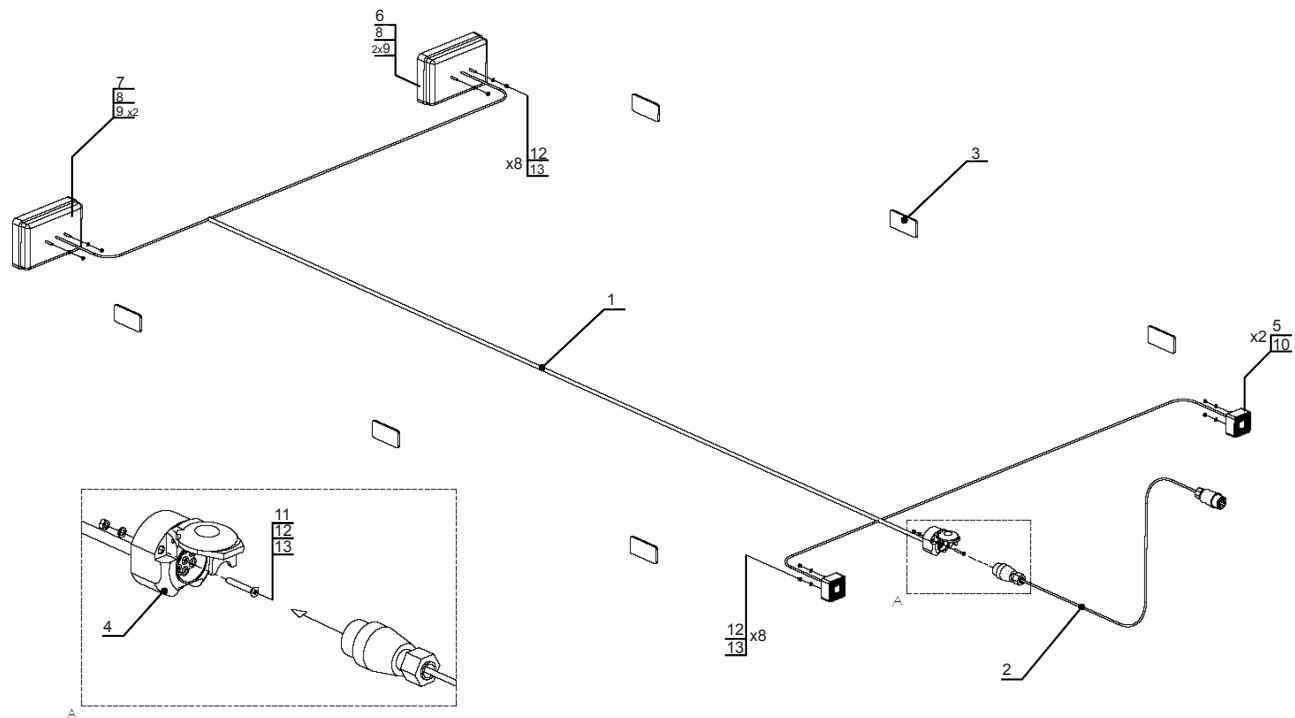
7. RAHMEN MIT LADEKASTEN



Nr. in der Abb.	Name	Teilenummer	Menge (Stk.)	
			N267	N267/1
33	Schraube M6x16	23W6/16	8	8
34	Selbstsichernde Mutter M6	23NS60C	8	8
35	Selbstsichernde Mutter M8	23NS80C	14	14
36	Selbstsichernde Mutter M10	23NS100C	7	5
37	Selbstsichernde Mutter M12	23NS120C	22	18
38	Mutter M16 0C	23N160C	6	4
39	Selbstsichernde Mutter M16	23NS160C	20	16

Nr. in der Abb.	Name	Teilenummer	Menge (Stk.)	
			N267	N267/1
40	Mutter M20 0C	23N200C	6	6
41	Selbstsichernde Mutter M20	23NS200C	2	2
42	Runde Unterlegscheibe Ø8	23P80C	19	19
43	Runde Unterlegscheibe Ø10	23P100C	12	8
44	Runde Unterlegscheibe Ø12	23P120C	44	36
45	Federring Ø20	23P20SPOC	6	6

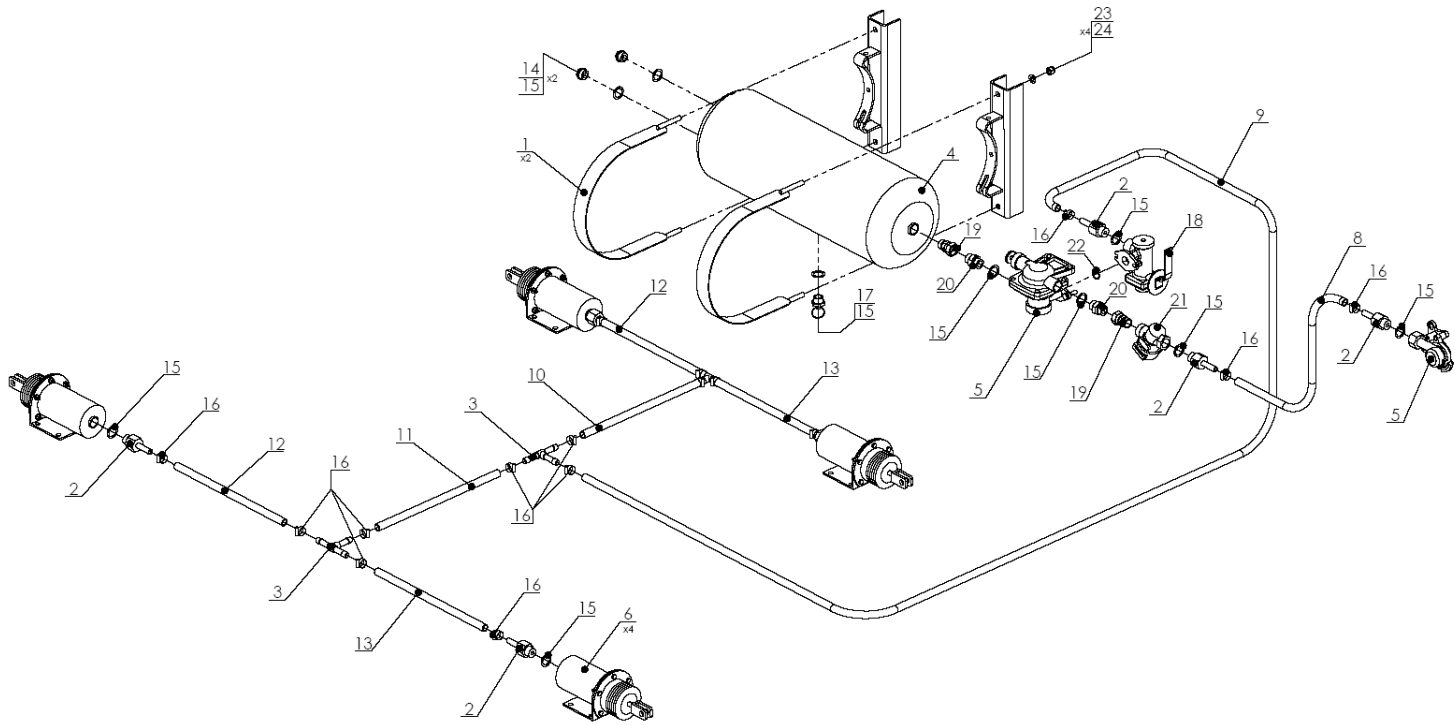
8. ELEKTROANLAGE



Nr. in der Abb.	Name	Teilenummer	Menge (Stk.)	
			N267	N267/1
1	Miststreuer-Bündel 8T N267	POD-ELK-000033	1	-
	Miststreuer-Bündel 6T N267/1	POD-ELK-000034	-	1
2	Elektrischer Leiter L=3000 mit 7-Pin-Stecker	(komplett mit Bündel)	1	1
3	Rechteckiger Rückstrahler - orange	POD-UGL-000019-1	6	4
4	Steckverbinder-Steckdose	(komplett mit Bündel)	1	1
5	Begrenzungsleuchte quadratisch mit Reflektor	POD-ELK-000011-1	2	2

Nr. in der Abb.	Name	Teilenummer	Menge (Stk.)	
			N267	N267/1
6	Hintere Verbundleuchte mit Warn-dreieck (links)	POD-ELK-000012-1	1	1
7	Hintere Verbundleuchte mit Warn-dreieck (rechts)	POD-ELK-000013-1	1	1
8	Glühbirne 12V 5W	POD-ELK-000030	2	2
9	Glühbirne 12V 21W	POD-ELK-000078	4	4
10	Glühbirne 12V 5W	POD-ELK-000027-1	2	2
11	Schraube M5x35	23W5/35	3	3
12	Federring Ø 5	23P5,1SPOC	11	11
13	Mutter M5	23N50C	11	11

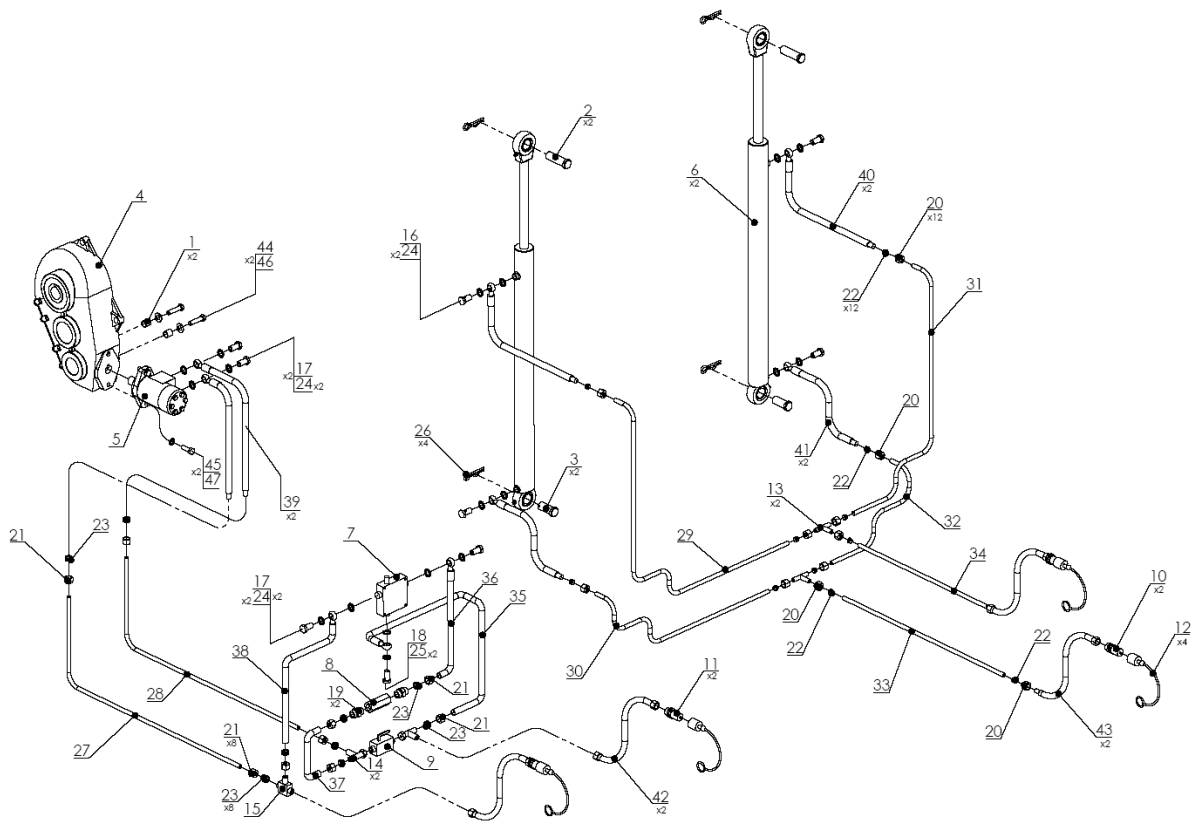
9. PNEUMATISCHE BREMSLEITUNG



Nr. in der Abb.	Name	Teilenummer	Menge (Stk.)	
			N267	N267/1
1	Behälterschelle	N267 02.01.10	2	2
2	Pneumatischer Nippel	POD-PZL-000055	7	7
3	T-Stück - pneumatischer Nippel	POD-PZL-000057	3	3
4	Luftbehälter 40dm3	POD-UGL-000026-1	1	1
5	Verteiler	25ZHP	1	1
6	Luftzylinder	POD-UGL-000022-1	4	4
7	Leiterschnittstelle	25ZP	1	1
8	Spiralleitung 6m	POD-PNE-000004	1	1
9	Tekalan-Rohr DN15x1,5 L=2900	POD-TSZ-000051	1	1
10	Tekalan-Rohr DN15x1,5 L=650	POD-TSZ-000051	1	1
11	Tekalan-Rohr DN15x1,5 L=420	POD-TSZ-000051	1	1
12	Tekalan-Rohr DN15x1,5 L=340	POD-TSZ-000051	2	2

Nr. in der Abb.	Name	Teilenummer	Menge (Stk.)	
			N267	N267/1
13	Tekalan-Rohr DN15x1,5 L=260	POD-TSZ-000051	2	2
14	Stopfen M22x 1,5	24K22/1,5	2	2
15	Kupferunterlagescheibe Ø 22	24U22	12	12
16	Schlauchschelle	POD-KAB-000023-1	16	16
17	Entwässerungsventil M22	23ZODW.	1	1
18	Bremskraftregler	POD-UGL-000067	1	1
19	Anschlussstück gerade M22 mit Mutter M22	POD-HKR-000041	2	2
20	Stutzen M22x1,5/M22x1,5	24K22/22	2	2
21	Filter der pneumatischen Anlage	POD-UGL-000021-1	1	1
22	O- Ring-Dichtung	POD-UGL-000067	1	1
23	Unterlegscheibe Ø10	23P10 82005	4	4
24	Mutter M10	23N100C	4	4
25	Mutter M8	23N80C	2	2

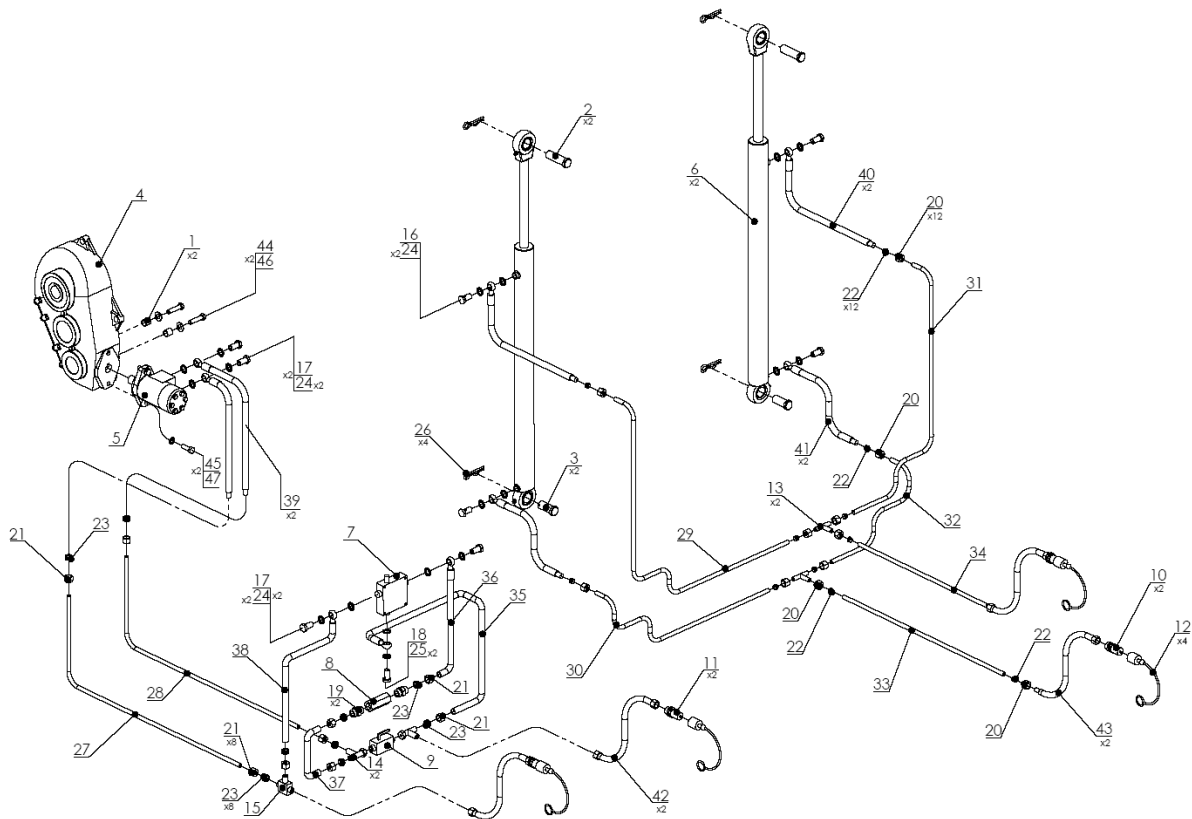
10. HYDRAULIKANLAGE (ZWEITEILIG)



Nr. in der Abb.	Name	Teilenummer	Menge (Stk.)	
			N267	N267/1
1	Getriebe-Distanzstück	N267 00.00.31	2	2
2	Oberer Zylinderbolzen	N267 00.00.32	2	2
3	Unterer Zylinderbolzen	N267 00.00.33	2	2
4	Seitengetriebe	POD-WPS-000004-1	1	1
5	Hydraulikmotor	POD-HSL-000003-1	1	1
6	Hydraulikzylinder, Steigung 1200	POD-HSL-000027-1	1	-
	Hydraulikzylinder, Steigung 1000	POD-HSL-000026-1	-	1
7	Überström-Regelventil	POD-HZW-000020-1	1	1
8	Rückschlagventil	POD-HZW-000014-1	1	1
9	Kugelventil	POD-HZW-000016-1	1	1
10	Ventil - Stecker Schnellkupplung EURO	24ZWE13-M18X1,5	2	2
11	Ventil - Stecker Schnellkupplung EURO	24ZWE13	2	2
12	Abdeckung der Ventilkappe	24ZWNE13	4	4
13	T-Stück M18xM18xM18	24KT18/18/18	2	2

Nr. in der Abb.	Name	Teilenummer	Menge (Stk.)	
			N267	N267/1
14	Asymmetrisches T-Stück mit Mutter M22xM22xM22	POD-HKR-000018	2	2
15	T-Stück M22xM22xM22	POD-HKR-000007-1	1	1
16	Hydraulische Ringschraube M22	POD-HPZ-000009-1	4	4
17	Hydraulische Ringschraube 1/2"	24S01/2"	4	4
18	Hydraulische Ringschraube 3/4"	POD-HKR-000019	1	1
19	Anschlussstück 1/2" - M22	24K1/2 22	2	2
20	Hydraulikmutter M18x1,5	Komplett mit Stahlleitungen	12	12
21	Hydraulikmutter M22x1,5	Komplett mit Stahlleitungen	8	8
22	Schneidring Ø12	Komplett mit Stahlleitungen	10	10
23	Schneidring Ø15	Komplett mit Stahlleitungen	8	8
24	Abdichtungsring M22	24UPPM22	16	16
25	Abdichtungsring 3/4"	POD-HPZ-000052	2	2
26	Federsplint Ø5	23ZR5	4	4
27	Hydraulische Stahlleitung Ø15	N267 09.00.01	1	-

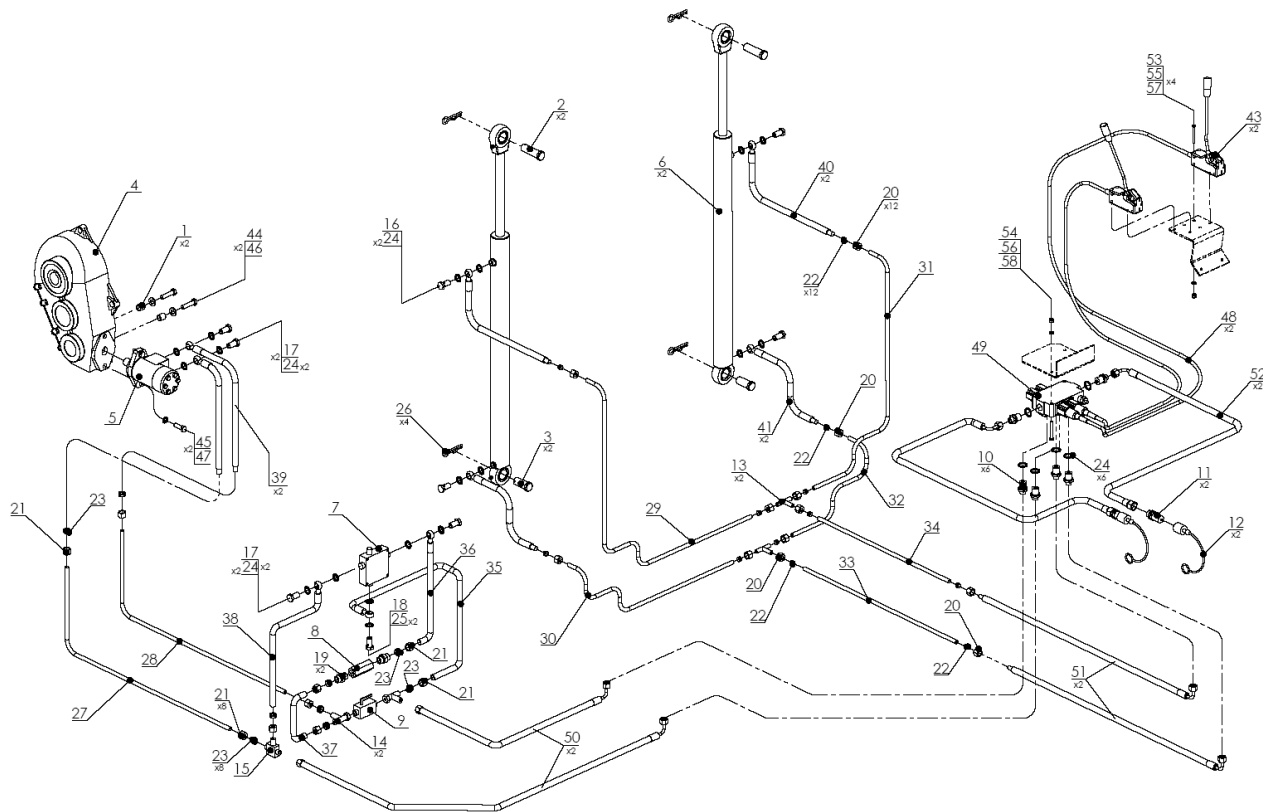
10. HYDRAULIKANLAGE (ZWEITEILIG)



Nr. in der Abb.	Name	Teilenummer	Menge (Stk.)	
			N267	N267/1
27	Hydraulische Stahlleitung Ø15	N267-1 09.00.01	-	1
28	Hydraulische Stahlleitung Ø15	N267 09.00.02	1	-
	Hydraulische Stahlleitung Ø15	N267-1 09.00.02	-	1
29	Hydraulische Stahlleitung Ø12	N267 09.00.03	1	-
	Hydraulische Stahlleitung Ø12	N267-1 09.00.03	-	1
30	Hydraulische Stahlleitung Ø12	N267 09.00.04	1	1
31	Hydraulische Stahlleitung Ø12	N267 09.00.05	1	-
	Hydraulische Stahlleitung Ø12	N267-1 09.00.05	-	1
32	Hydraulische Stahlleitung Ø12	N267 09.00.06	1	1
33	Hydraulische Stahlleitung Ø12	N267 09.00.07	1	-
	Hydraulische Stahlleitung Ø12	N267-1 09.00.07	-	1
34	Hydraulische Stahlleitung Ø12	N267-1 09.00.08	-	1
35	Hydraulische Stahlleitung Ø15	N267 09.00.10	1	1
36	Hydraulische Stahlleitung Ø15	N267 09.00.11	1	1

Nr. in der Abb.	Name	Teilenummer	Menge (Stk.)	
			N267	N267/1
37	Hydraulische Stahlleitung Ø15	N267 09.00.12	1	1
38	Hydraulische Stahlleitung Ø15	N267 09.00.13	1	1
39	Flexibler hydraulischer Leiter	RNMB/213/13L-500	2	2
40	Flexibler hydraulischer Leiter	RNMB/2_1/10L-500	2	2
41	Flexibler hydraulischer Leiter	RNMB/2_1/10L-300	2	2
42	Flexibler hydraulischer Leiter	AA/233/13L-3000	2	2
43	Flexibler hydraulischer Leiter	BA/211/10L-3000	2	2
44	Schraube M12x35	23S12/350C 8,8	2	2
45	Schraube M14x50	23S14/50 8,8 82105 OC	2	2
46	Unterlegscheibe Ø12	23P120C	2	2
47	Unterlegscheibe Ø14	23P140C	2	2

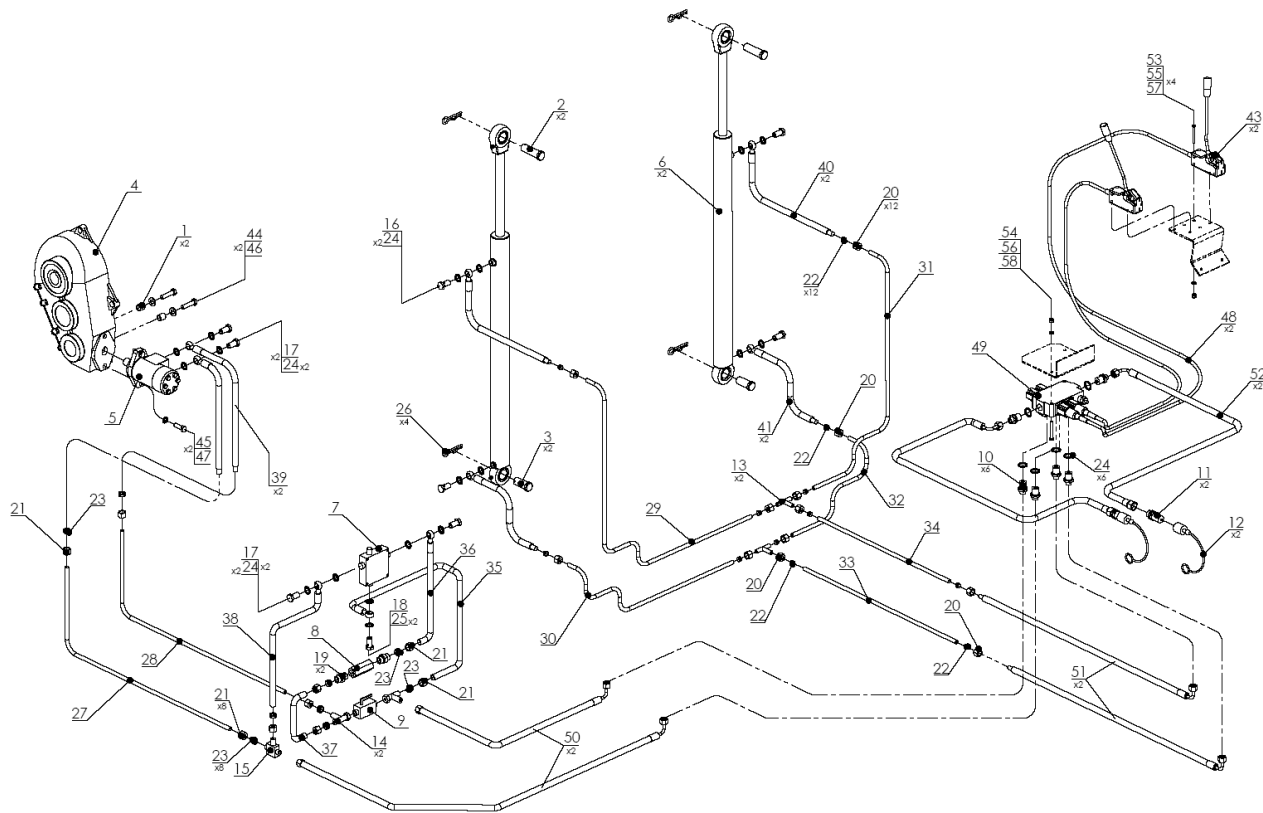
11. HYDRAULIKANLAGE (EINTEILIG)



Nr. in der Abb.	Name	Teilenummer	Menge (Stk.)	
			N267	N267/1
1	Getriebe-Distanzstück	N267 00.00.31	2	2
2	Oberer Zylinderbolzen	N267 00.00.32	2	2
3	Unterer Zylinderbolzen	N267 00.00.33	2	2
4	Seitengetriebe	POD-WPS-000004-1	1	1
5	Hydraulikmotor	POD-HSL-000003-1	1	1
6	Hydraulikzylinder, Steigung 1200	POD-HSL-000027-1	1	-
	Hydraulikzylinder, Steigung 1000	POD-HSL-000026-1	-	1
7	Überström-Regelventil	POD-HZW-000020-1	1	1
8	Rückschlagventil	POD-HZW-000014-1	1	1
9	Kugelventil	POD-HZW-000016-1	1	1
10	Anschluss 1/2" – M18-1,5	24KP1/2 18	6	6
11	Ventil - Stecker Schnellkupplung EURO	24ZWE13	2	2
12	Abdeckung der Ventilkappe	24ZWNE13	2	2
13	T-Stück M18xM18xM18	24KT18/18/18	2	2
14	Asymmetrisches T-Stück mit Mutter M22xM22xM22	POD-HKR-000018	2	2
15	T-Stück M22xM22xM22	POD-HKR-000007-1	1	1
16	Hydraulische Ringschraube M22	POD-HPZ-000009-1	4	4
17	Hydraulische Ringschraube 1/2"	24S01/2"	4	4

Nr. in der Abb.	Name	Teilenummer	Menge (Stk.)	
			N267	N267/1
18	Hydraulische Ringschraube 3/4"	POD-HKR-000019	1	1
19	Anschlussstück 1/2" – M22	24K1/2 22	2	2
20	Hydraulikmutter M18x1,5	Komplett mit Stahlleitungen	12	12
21	Hydraulikmutter M22x1,5	Komplett mit Stahlleitungen	8	8
22	Schneidring Ø12	Komplett mit Stahlleitungen	10	10
23	Schneidring Ø15	Komplett mit Stahlleitungen	8	8
24	Abdichtungsring M22	24UPPM22	22	22
25	Abdichtungsring 3/4"	POD-HPZ-000052	2	2
26	Federsplint Ø5	23ZR5	4	4
27	Hydraulische Stahlleitung Ø15	N267 09.00.01	1	-
	Hydraulische Stahlleitung Ø15	N267-1 09.00.01	-	1
28	Hydraulische Stahlleitung Ø15	N267 09.00.02	1	-
	Hydraulische Stahlleitung Ø15	N267-1 09.00.02	-	1
29	Hydraulische Stahlleitung Ø12	N267 09.00.03	1	-
	Hydraulische Stahlleitung Ø12	N267-1 09.00.03	-	1
30	Hydraulische Stahlleitung Ø12	N267 09.00.04	1	1
31	Hydraulische Stahlleitung Ø12	N267 09.00.05	1	-
	Hydraulische Stahlleitung Ø12	N267-1 09.00.05	-	1

11. HYDRAULIKANLAGE (EINTEILIG)



Nr. in der Abb.	Name	Teilenummer	Menge (Stk.)	
			N267	N267/1
32	Hydraulische Stahlleitung Ø12	N267 09.00.06	1	1
33	Hydraulische Stahlleitung Ø12	N267 09.00.07	1	-
	Hydraulische Stahlleitung Ø12	N267-1 09.00.07	-	1
34	Hydraulische Stahlleitung Ø12	N267 09.00.08	1	-
	Hydraulische Stahlleitung Ø12	N267-1 09.00.08	-	1
35	Hydraulische Stahlleitung Ø15	N267 09.00.10	1	1
36	Hydraulische Stahlleitung Ø15	N267 09.00.11	1	1
37	Hydraulische Stahlleitung Ø15	N267 09.00.12	1	1
38	Hydraulische Stahlleitung Ø15	N267 09.00.13	1	1
39	Flexibler hydraulischer Leiter	RNMB/213/13L-500	2	2
40	Flexibler hydraulischer Leiter	RNMB/2_1/10L-500	2	2
41	Flexibler hydraulischer Leiter	RNMB/2_1/10L-300	2	2
42	Flexibler hydraulischer Leiter	AA/233/13L-3000	2	2
43	Hebel komplett	24DZS	2	2

Nr. in der Abb.	Name	Teilenummer	Menge (Stk.)	
			N267	N267/1
44	Schraube M12x35	23S12/350C 8,8	2	2
45	Schraube M14x50	23S14/50 8,8 82105 OC	2	2
46	Unterlegscheibe Ø12	23P120C	2	2
47	Unterlegscheibe Ø14	23P140C	2	2
48	Steuerungsseil L-2800	24LS2,8M	2	2
49	Doppelverteiler	24RMD2 70/320	1	1
50	Flexibler hydraulischer Leiter	A90A	2	2
51	Flexibler hydraulischer Leiter	A90B	2	2
52	Flexibler hydraulischer Leiter	24PRNMA/124/10	2	2
53	Schraube M6x60	23S6/600C 8,8	4	4
54	Schraube M8x60	23S8/80 8,8	2	2
55	Unterlegscheibe Ø6	23P600C	4	4
56	Unterlegscheibe Ø8	23P800C	2	2
57	Selbstsichernde Mutter M6	23NS60C	4	4
58	Selbstsichernde Mutter M8	23NS80C	2	2

VERTRIEB **METAL-FACH**[®]

16-100 Sokółka, ul. Kresowa 62,
tel.: +48 85 711 07 88, fax: +48 85 711 07 89
handel@metalfach.com.pl

SERVICE **METAL-FACH**[®]

16-100 Sokółka, ul. Kresowa 62,
tel.: +48 85 711 07 80, fax: +48 85 711 07 93,
serwis@metalfach.com.pl

GROSSHANDEL, ERSATZTEILE **METAL-FACH**[®]

16-100 Sokółka, ul. Kresowa 62,
tel.: +48 85 711 07 81, fax: +48 85 711 07 93,
hurtownia@metalfach.com.pl

METAL-FACH[®]

„METAL-FACH” SP. Z O. O.; UL. KRESOWA 62; 16-100 SOKÓŁKA