

Katalog der
Ersatzteile
der Miststreuer
"BATTALION"

N280

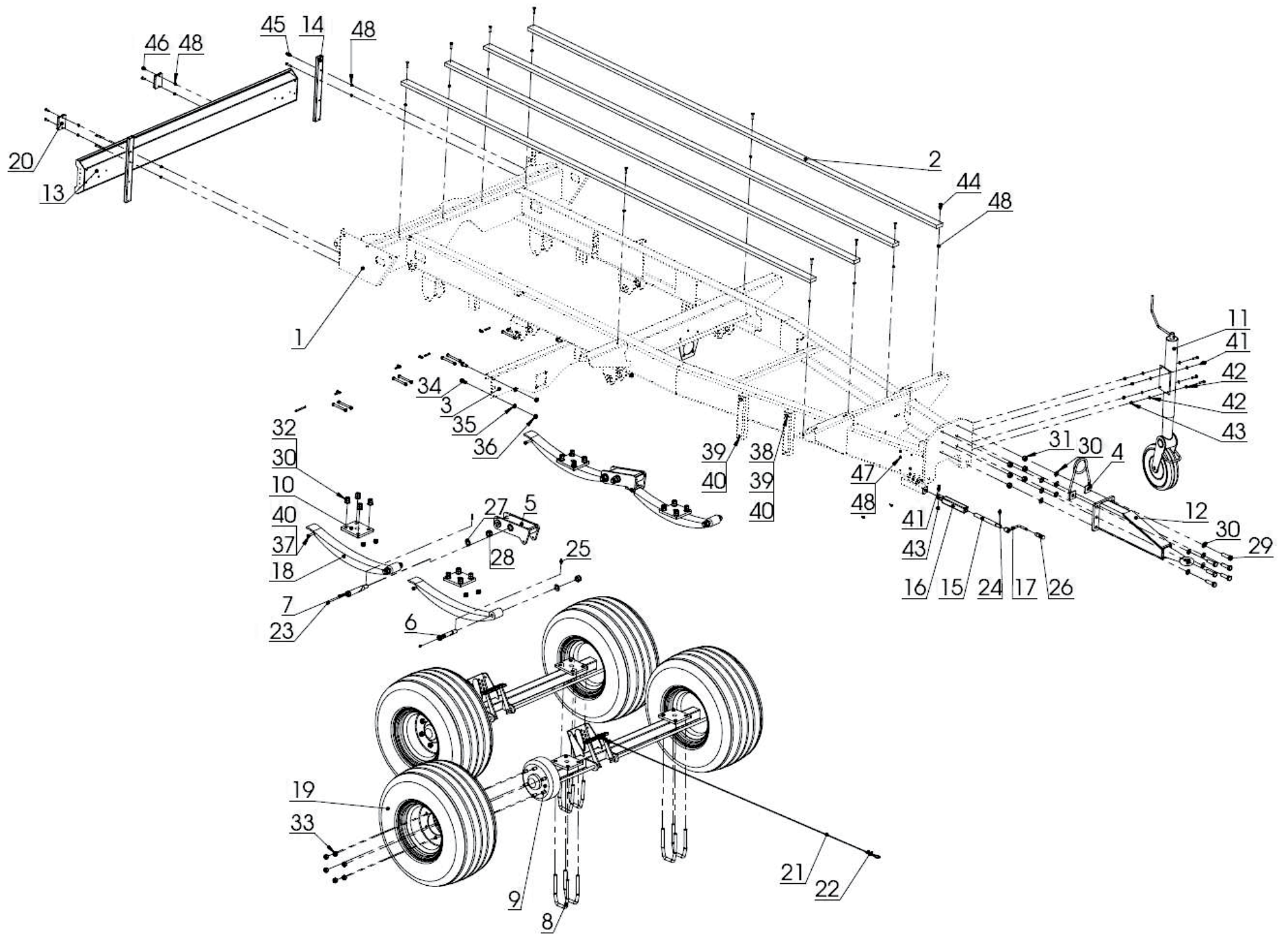
N280/1

N280/2

Der untere Rahmen und Fahrwerk

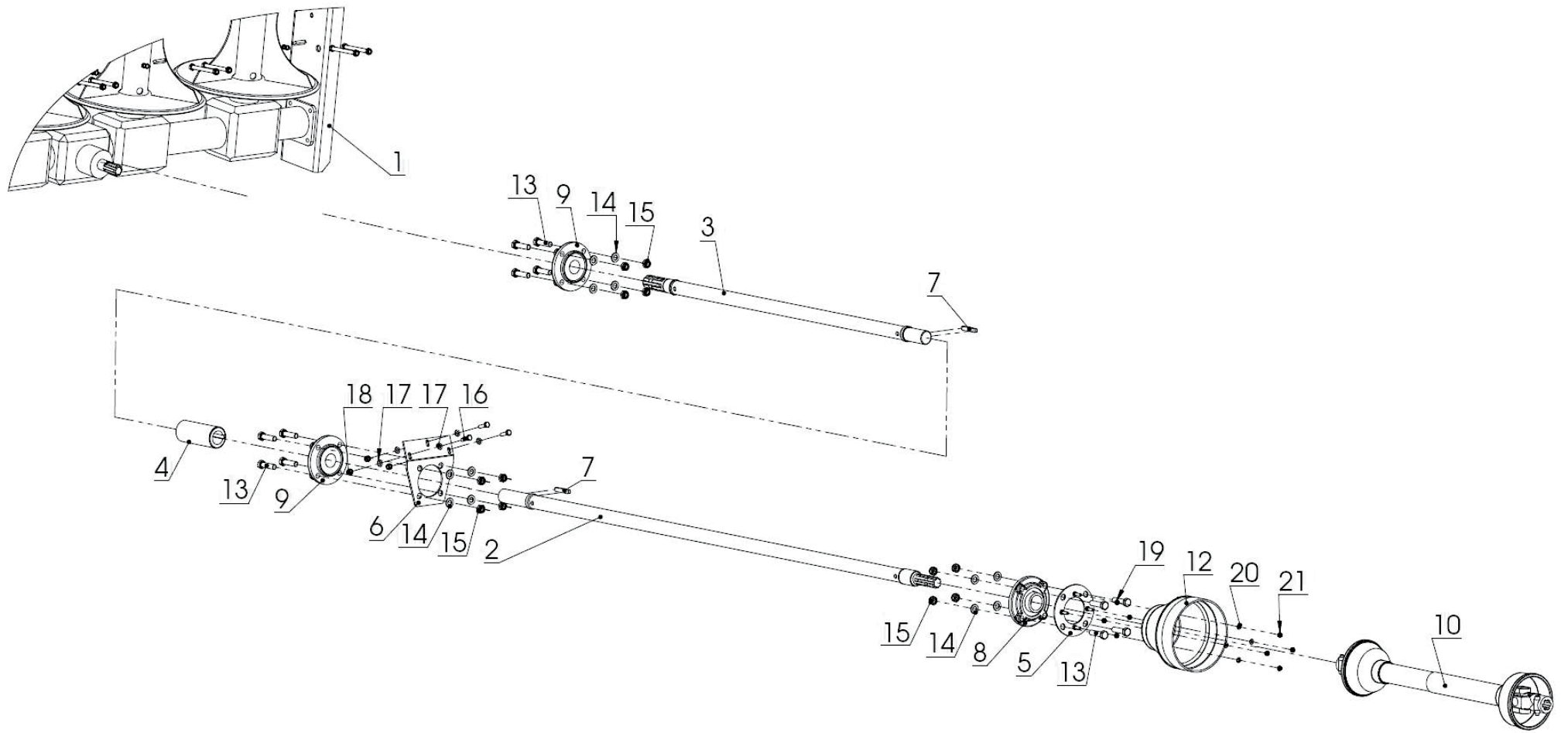
Pos.:	Bezeichnung der Baugruppe / Teil:	N280		N280/1		N280/2	
		Index:	Menge:	Index:	Menge:	Index:	Menge:
1	Das Untergestell	N280 01.00.00	1	N280 01.00.00	1	N280-2 01.00.00	1
2	Holzsockel	N280 01.00.25	4	N280 01.00.25	4	N280-2 01.00.25	4
3	Querbalken II	N280 01.01.01	1	N280 01.01.01	1	N280 01.01.01	1
4	Zwischenstecker Satz.	N280 01.04.2000	1	N280 01.04.2000	1	N280 01.04.2000	1
5	Federverbinder-Set.	N280 01.10.2000	2	N280 01.10.2000	2	N280 01.10.2000	2
6	Federstift	N280 01.10.2007	4	N280 01.10.2007	4	N280 01.10.2007	4
7	Pin-Anschluss	N280 01.10.2008	2	N280 01.10.2008	2	N280 01.10.2008	2
8	Cybant Achse	N280 01.30.03	8	N280 01.30.03	8	N280 01.30.03	8
9	Achse Satz.	N280 01.50.00	2	N280 01.50.00	2	N280 01.50.00	2
10	Blech unter Cybant	N280 01.50.01	4	N280 01.50.01	4	N280 01.50.01	4
11	Stützrad	N280 01.60.00	1	N280-1 01.60.00	1	N280-1 01.60.00	1
12	Haken	N280 09.00.00	1	N280 09.00.00	1	N280 09.00.00	1
13	Scheinwerfer-Balken	N280 11.02.2000	1	N280 11.02.2000	1	N280 11.02.2000	1
14	Anschlagwinkel	N280 11.01.2001	2	N280 11.01.2001	2	N280 11.01.2001	2
15	Schraube	N267 02.01.33	1	N267 02.01.33	1	N267 02.01.33	1
16	Spanner-Schieber	N267 02.01.34	1	N267 02.01.34	1	N267 02.01.34	1
17	Aufzugskurbel	N267 02.01.37	1	N267 02.01.37	1	N267 02.01.37	1
18	Blattfeder	POD-KOS-000075	4	POD-KOS-000075	4	POD-KOS-000075	4
19	Rad Satz.	25K400/60/15,3	4	POD-KOL-000001-1	4	POD-KOL-000001-1 oder POD-KOJ-000035	4
20	Gummi-Stoßauflage 65x100	POD-TSZ-000007-1	2	POD-TSZ-000007-1	2	POD-TSZ-000007-1	2
21	Stahlseil 5 mm	25LS5	2,5Lm	25LS5	2,5Lm	25LS5	2,5Lm
22	Drahtklemmen 5 mm	23ZL	4	23ZL	4	23ZL	4
23	Schmierbüchse M10	23SM10/1	6	23SM10/1	6	23SM10/1	6
24	Feder-Pin	26K6/30	1	26K6/30	1	26K6/30	1
25	Splint 4x50 verz.	24Z4/50	6	24Z4/50	6	24Z4/50	6
26	Hand-Feed	25RP	1	25RP	1	25RP	1
27	Unterlage rund 24 verz. 82005	23P24OC	6	23P24OC	6	23P24OC	6
28	Kronenmutter M24 Kl.8 verz. 82148	POD-ELZ-000396	6	POD-ELZ-000396	6	POD-ELZ-000396	6
29	Schraube 20x70 verz. 8,8 82105	POD-ELZ-000014-1	6	POD-ELZ-000014-1	6	POD-ELZ-000014-1	6
30	Unterlage rund 20	23P20OOC	28	23P20OOC	28	23P20OOC	28
31	Selbstsichernde Mutter M20 verz. 82175 8	23NS20OC 82175	6	23NS20OC 82175	6	23NS20OC 82175	6

32	Mutter M20x1,5	23N20-1,5OC	32	23N20-1,5OC	32	23N20-1,5OC	32
33	Radmutter		24		24		24
34	Schraube 16x35 verz. 82105	23S16-35 8,8OC	4	23S16-35 8,8OC	4	23S16-35 8,8OC	4
35	Unterlage rund 16 verz. 82005	23P16OOC	4	23P16OOC	4	23P16OOC	4
36	Selbstsichernde Mutter M16 verz. 82175 8	23NS16OC	4	23NS16OC	4	23NS16OC	4
37	Schraube M12x120 verz. 82101	23S12x120OC	4	23S12x120OC	4	23S12x120OC	4
38	Schraube M12x35 82105	23S12-35OC 8.8	2	23S12-35OC 8.8	2	23S12-35OC 8.8	2
39	Unterlage rund 12 verz. 82005	23P12OC	4	23P12OC	4	23P12OC	4
40	Selbstsichernde Mutter M12 verz. 82175 8	23NS12OC	8	23NS12OC	8	23NS12OC	8
41	Schraube M10x35	23S13/35OC 8,8	5	23S13/35OC 8,8	5	23S13/35OC 8,8	5
42	Unterlage rund 10 verz. 82005	23P10 82005	8	23P10 82005	8	23P10 82005	8
43	Selbstsichernde Mutter M10 verz. 82175 8	23NS10OC	5	23NS10OC	5	23NS10OC	5
44	Schraube unterlegt 8x40 8,8 824-06 verz. 82406	23S8-40P	10	23S8-40P	10	23S8-40P	10
45	Schraube 8x40 verz. 82105	23S8-40OC 8,8	4	23S8-40OC 8,8	4	23S8-40OC 8,8	4
46	Schraube 8x25 verz. 82406	23S8-25oc 82406	4	23S8-25oc 82406	4	23S8-25oc 82406	4
47	Schraube 8x25 verz. 82105	23S8-25OC8.8	4	23S8-25OC8.8	4	23S8-25OC8.8	4
48	Unterlage einfach 8	23P8OC	4	23P8OC	4	23P8OC	4
49	Selbstsichernde Mutter M8 verz. 82175 8	23NS8OC	20	23NS8OC	20	23NS8OC	20



Antriebsstrang

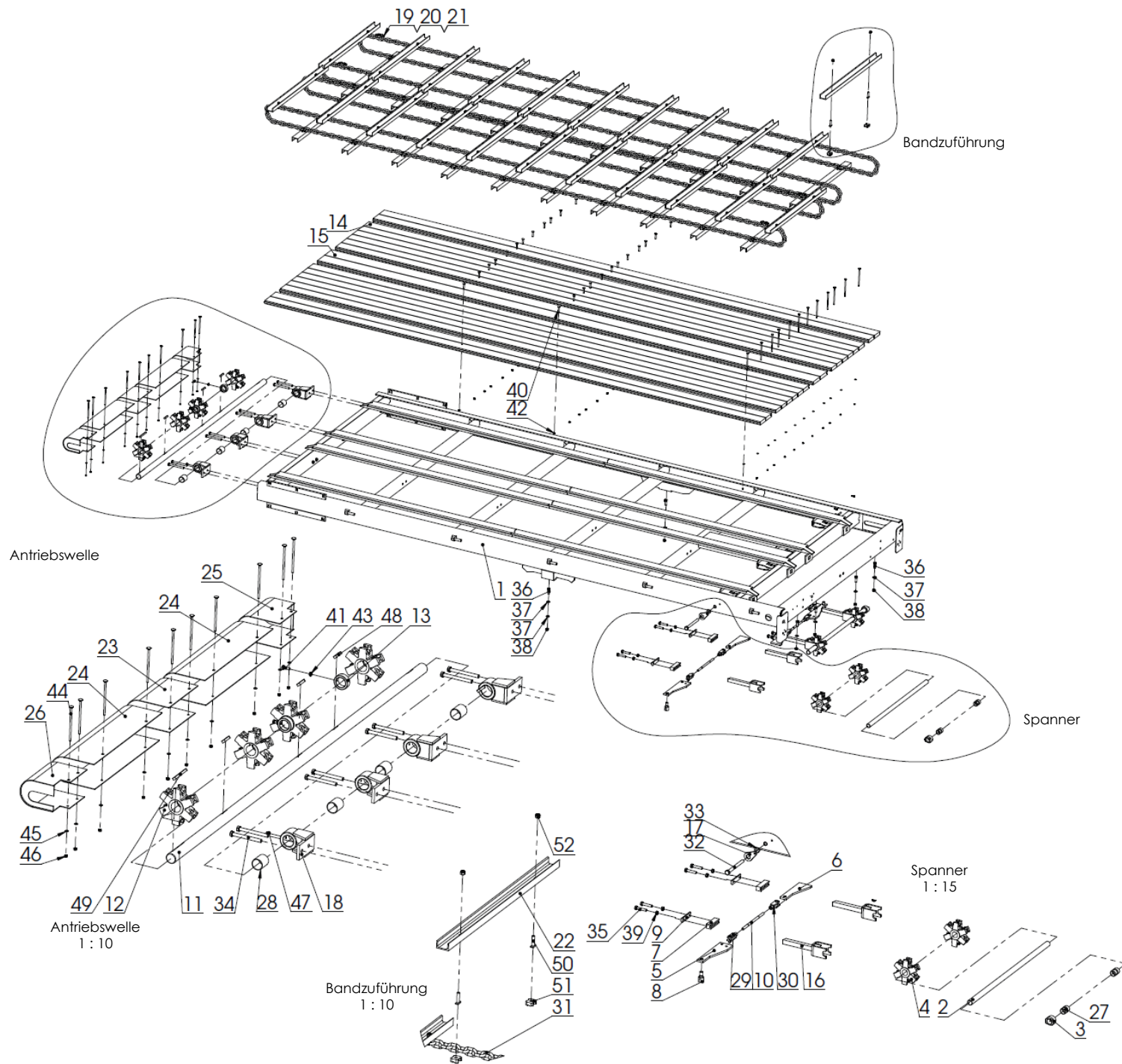
Pos.:	Bezeichnung der Baugruppe / Teil:	N280		N280/1		N280/2	
		Index:	Menge:	Index:	Menge:	Index:	Menge:
1	Adapter	N267-1 09.00.00.1	1	N267 09.00.00.1	1	N267 09.00.00.1	1
2	Welle I	N280 03.01.2000	1	N280 03.01.2000	1	N280 03.01.2000	1
3	Welle II	N280 03.02.2000	1	N280 03.02.2000	1	N280 03.02.2000	1
4	Kupplungshülse	N267 02.04.2006	1	N267 02.04.2006	1	N267 02.04.2006	1
5	Befestigung der Haube	N267 02.04.30.1	1	N267 02.04.30.1	1	N267 02.04.30.1	1
6	Lageraufhänger	N280 01.03.2001	1	N280 01.03.2001	1	N280 01.03.2001	1
7	Nut 12x8x70	POD-ELZ-000433	2	POD-ELZ-000433	2	POD-ELZ-000433	2
8	Lagerbaugruppe UCFC210	25L210UCFC	1	25L210UCFC	1	25L210UCFC	1
9	Lagerbaugruppe UCFC209	25L209UCFC	2	25L209UCFC	2	25L209UCFC	2
10	Gelenk-Teleskopwelle	25WP	1	25WP	1	25WP	1
11	Welle mit Rutschkupplung	POD-WPS-000120	1	POD-WPS-000120	1	POD-WPS-000120	1
12	Gelenkabdeckung	25OW	1	25OW	1	25OW	1
13	Schraube 16x60 verz. 82101	23S16-60	12	23S16-60	12	23S16-60	12
14	Unterlage rund 16 verz. 82005	23P16OOC	12	23P16OOC	12	23P16OOC	12
15	Selbstsichernde Mutter M16 verz. 82175 8	23NS16OC	12	23NS16OC	12	23NS16OC	12
16	Schraube M10x35	23S10/35OC 8,8	3	23S10/35OC 8,8	3	23S10/35OC 8,8	3
17	Unterlage rund 10 verz. 82005	23P10 82005	6	23P10 82005	6	23P10 82005	6
18	Selbstsichernde Mutter M10 verz. 82175 8	23NS10OC	3	23NS10OC	3	23NS10OC	3
19	Unterlage einfach 8	23P8OC	4	23P8OC	4	23P8OC	4
20	Mutter M8 Verz.	23N8	4	23N8	4	23N8	4
21	Selbstsichernde Mutter M8 verz. 82175 8	23NS8OC	4	23NS8OC	4	23NS8OC	4



Baugruppe des Bodens

Pos.:	Bezeichnung der Baugruppe / Teil:	N280		N280/1		N280/2	
		Index:	Menge:	Index:	Menge:	Index:	Menge:
1	Geschweißte Bodenrahmen Satz.	N280 02.01.2000	1	N280 02.01.2000	1	N280-2 02.01.2000	1
2	Spannrolle	N280 02.00.03	2	N280 02.00.03	2	N280 02.00.03	2
3	Verriegelungshülse	N280 02.00.04	2	N280 02.00.04	2	N280 02.00.04	2
4	Kettenrad des Spanners	N280 02.00.05	4	N280 02.00.05	4	N280 02.00.05	4
5	Keil des I Spanners	N280 02.00.06	2	N280 02.00.06	2	N280 02.00.06	2
6	Keil des II Spanners	N280 02.00.07	2	N280 02.00.07	2	N280 02.00.07	2
7	Würfel des Spannerschiebers	N280 02.00.08	4	N280 02.00.08	4	N280 02.00.08	4
8	Spannerverbinder	N280 02.00.09	2	N280 02.00.09	2	N280 02.00.09	2
9	Sperre des Spannerwürfel	N280 02.00.10	4	N280 02.00.10	4	N280 02.00.10	4
10	Spanner-Zugstange	N280 02.00.11	2	N280 02.00.11	2	N280 02.00.11	2
11	Antriebswelle des Förderers	N280 02.00.13	1	N280 02.00.13	1	N280 02.00.13	1
12	Antriebsrad des Förderers	N280 02.00.14	4	N280 02.00.14	4	N280 02.00.14	4
13	Verriegelungshülse	N280 02.00.15	4	N280 02.00.15	4	N280 02.00.15	4
14	Diele	N280 02.00.17	16	N280 02.00.17	16	N280 02.00.17	16
15	Diele mittig	N280 02.00.18	2	N280 02.00.18	2	N280 02.00.18	2
16	Spanner Satz.	N280 02.02.2000	4	N280 02.02.2000	4	N280 02.02.2000	4
17	Spanner-Sperre Satz.	N280 02.03.2000	2	N280 02.03.2000	2	N280 02.03.2000	2
18	Rollenträger des Förderers Satz.	N280 02.12.2000	4	N280 02.12.2000	4	N280 02.12.2000	4
19	Kettenverschlüsse	POD-LAN-000075	4	POD-LAN-000075	4	POD-LAN-000075	4
20	Verbinderplatte	POD-LAN-000075	4	POD-LAN-000075	4	POD-LAN-000075	4
21	Verbindersplint	POD-LAN-000075	4	POD-LAN-000075	4	POD-LAN-000075	4
22	Abstreichleiste	N280 02.16.05	2	N280 02.16.05	2	N280 02.16.05	2
23	Abdeckung I Satz.	N280 02.17.00	1	N280 02.17.00	1	N280 02.17.00	1
24	Abdeckung II Satz.	N280 02.18.00	2	N280 02.18.00	2	N280 02.18.00	2
25	Abdeckung III Satz.	N280 02.19.00	1	N280 02.19.00	1	N280 02.19.00	1
26	Abdeckung IV Satz.	N280 02.20.00	1	N280 02.20.00	1	N280 02.20.00	1
27	Hülse des Spannerrades PAP 3020 P20	25TSPAP3020	8	25TSPAP3020	8	25TSPAP3020	8
28	Hülse der Antriebswelle PAP 4050 P20	25TSPAP4050	4	25TSPAP4050	4	25TSPAP4050	4
29	Gabelgelenk L	POD-OGL-000468	2	POD-OGL-000468	2	POD-OGL-000468	2
30	Gabelgelenk P	POD-OGL-000467	2	POD-OGL-000467	2	POD-OGL-000467	2
31	Kette NK10	POD-LAN-000072	4x9,5 m	POD-LAN-000072	4x9,5 m	POD-LAN-000072	4x10,5 m
32	Schraube M16x180	23S16/180 8.8 OC	2	23S16/180 8.8 OC	2	23S16/180 8.8 OC	2
33	Unterlage rund 16 verz. 82005	23P16OOC	2	23P16OOC	2	23P16OOC	2

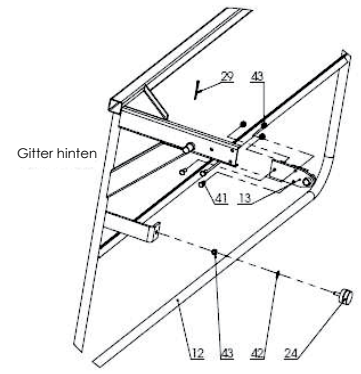
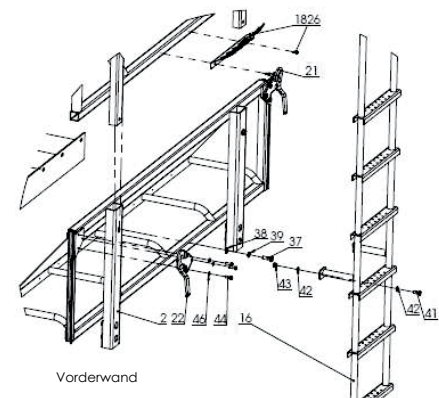
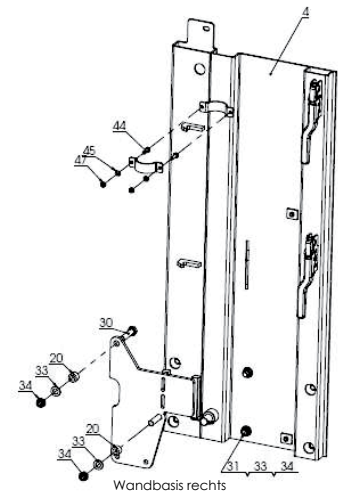
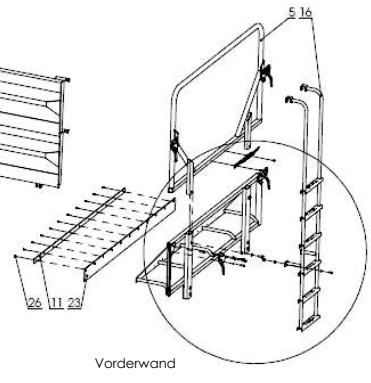
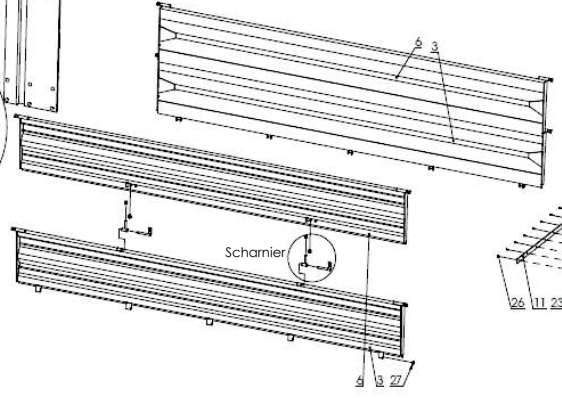
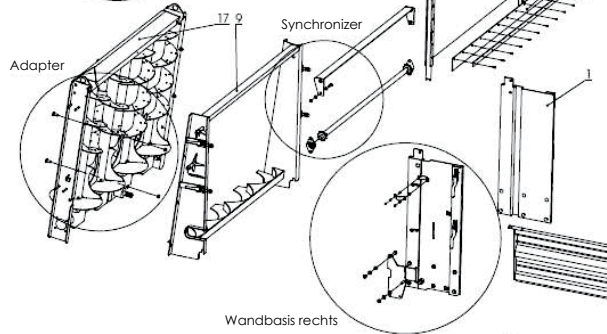
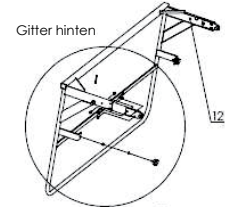
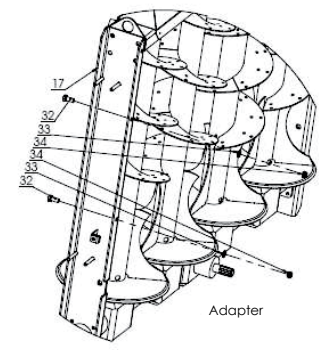
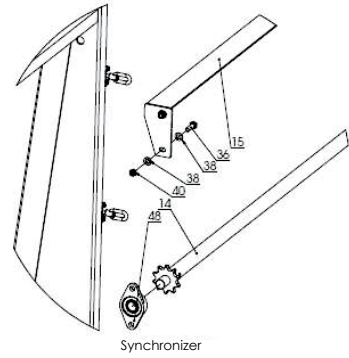
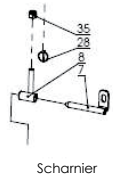
34	Schraube M12x120 verz. 82101	23S12x120OC	8	23S12x120OC	8	23S12x120OC	8
35	Schraube 12x60 verz. 8,8 82105	POD-ELZ-000429	8	POD-ELZ-000429	8	POD-ELZ-000429	8
36	Schraube M12x35 82105	23S12-35OC 8.8	6	23S12-35OC 8.8	6	23S12-35OC 8.8	6
37	Unterlage rund 12 verz. 82005	23P12OC	8	23P12OC	8	23P12OC	8
38	Selbstsichernde Mutter M12 verz. 82175 8	23NS12OC	14	23NS12OC	14	23NS12OC	14
39	Mutter M12cz 82144 5	23N12	8	23N12	8	23N12	8
40	Schraube unterlegt 8x40 8,8 82406 verz. 82406	23S8-40P	24	23S8-40P	24	23S8-40P	24
41	Schraube 8x25 verz. 82105	23S8-25OC8.8	4	23S8-25OC8.8	4	23S8-25OC8.8	4
42	Selbstsichernde Mutter M8 verz. 82175 8	23NS8OC	24	23NS8OC	24	23NS8OC	24
43	Mutter M8 Verz.	23N8	2	23N8	2	23N8	2
44	Schraube unterlegt 6x140 verz. 82406	POD-ELZ-000600	22	POD-ELZ-000600	22	POD-ELZ-000600	22
45	Unterlage rund 6 verz. 82005	23P6OOC	22	23P6OOC	22	23P6OOC	22
46	Selbstsichernde Mutter M6 verz. 82175 8	23NS6OC	22	23NS6OC	22	23NS6OC	22
47	Schmierbüchse M8x1	23SM8	4	23SM8	4	23SM8	4
48	Nut 12x8x100	POD-ELZ-000078	1	POD-ELZ-000078	1	POD-ELZ-000078	1
49	Nut 12x8x50	POD-ELZ-000077	4	POD-ELZ-000077	4	POD-ELZ-000077	4
50	Kopfschraube M10x40	POD-ELZ-000-604	84	POD-ELZ-000-604	84	POD-ELZ-000-604	92
51	Kettenwürfel	POD-ELZ-000603	84	POD-ELZ-000603	84	POD-ELZ-000603	92
52	Selbstsichernde Mutter M10	23NS10OC	84	23NS10OC	84	23NS10OC	92



Wände, Mesh, Riegel und Adapter

Pos.:	Bezeichnung der Baugruppe / Teil:	N280		N280/1		N280/2	
		Index:	Menge:	Index:	Menge:	Index:	Menge:
1	Wandbasis links	N280 04.01.2000	1	N280-1 04.01.2000	1	N280-1 04.01.2000	1
2	Vorderwand Satz.	N280 04.02.00.1	1	N280-1 04.02.00.1	1	N280 04.02.00.1	1
3	Seitenwand Satz.	N280 04.03.2000	2	N280-1 04.03.2000	2	N280 04.03.2000	2
4	Wandbasis rechts	N280 04.04.2000	1	N280-1 04.04.2000	1	N280-1 04.04.2000	1
5	Vordere Gitter	N280 04.06.00.1	1	N280 04.06.00.1	1	N280 04.06.00.1	1
6	Erweiterungssatz.	N280 04.07.2000	2	N280 04.07.2000	2	N280-2 04.07.2000	2
7	Überbau Gelenkachse	N280 04.08.2000	4	N280 04.08.2000	4	N280 04.08.2000	4
8	Anschluss Überbau	N280 04.09.2000	4	N280 04.09.2000	4	N280 04.09.2000	4
9	Stecker-Adapter	N280 05.00.00	1	N280-1 05.00.00	1	N280-1 05.00.00	1
10	Riegel	N280 06.00.00	1	N280 06.00.00	1	N280 06.00.00	1
11	Gummiandruck	N280 06.00.02	1	N280 06.00.02	1	N280 06.00.02	1
12	Gitter hinten	N280 07.01.00.1	1	N280 07.01.00.1	1	N280 07.01.00.1	1
13	Scharnier Heckgitter	N280 07.02.2000	2	N280 07.02.2000	2	N280 07.02.2000	2
14	Synchronizer	N280 08.00.00	1	N280 08.00.00	1	N280 08.00.00	1
15	Bordstarre	N280 08.02.2000	1	N280 08.02.2000	1	N280 08.02.2000	1
16	Leiter	N280 10.00.00	1	N280 10.00.00	1	N280 10.00.00	1
17	Adapter	N267-1 09.00.00.1	1	N267 09.00.00.1	1	N267 09.00.00.1	1
18	Kabelbügel	N267 03.00.10	1	N267 03.00.10	1	N267 03.00.10	1
19	Schieber	N267-1 10.00.06	4	N267-1 10.00.06	4	N267-1 10.00.06	4
20	Distanzbuchse Getriebe	N272 09.00.01.1	2	N272 09.00.01.1	2	N272 09.00.01.1	2
21	Pendelverschluss Bord rechts	POD-OGL-000461	2	POD-OGL-000461	2	POD-OGL-000461	2
22	Pendelverschluss Bord links	POD-OGL-000460	2	POD-OGL-000460	2	POD-OGL-000460	2
23	Gummidichtung	POD-TSZ-000056	1	POD-TSZ-000056	1	POD-TSZ-000056	1
24	Puffer des Gitters	POD-TSZ-000107	2	POD-TSZ-000107	2	POD-TSZ-000107	2
25	Kreuzschlitzschraube 6,3x22		36		36		36
26	Bohrschraube 6,3x25	POD-ELZ-000405	24	POD-ELZ-000405	24	POD-ELZ-000405	24

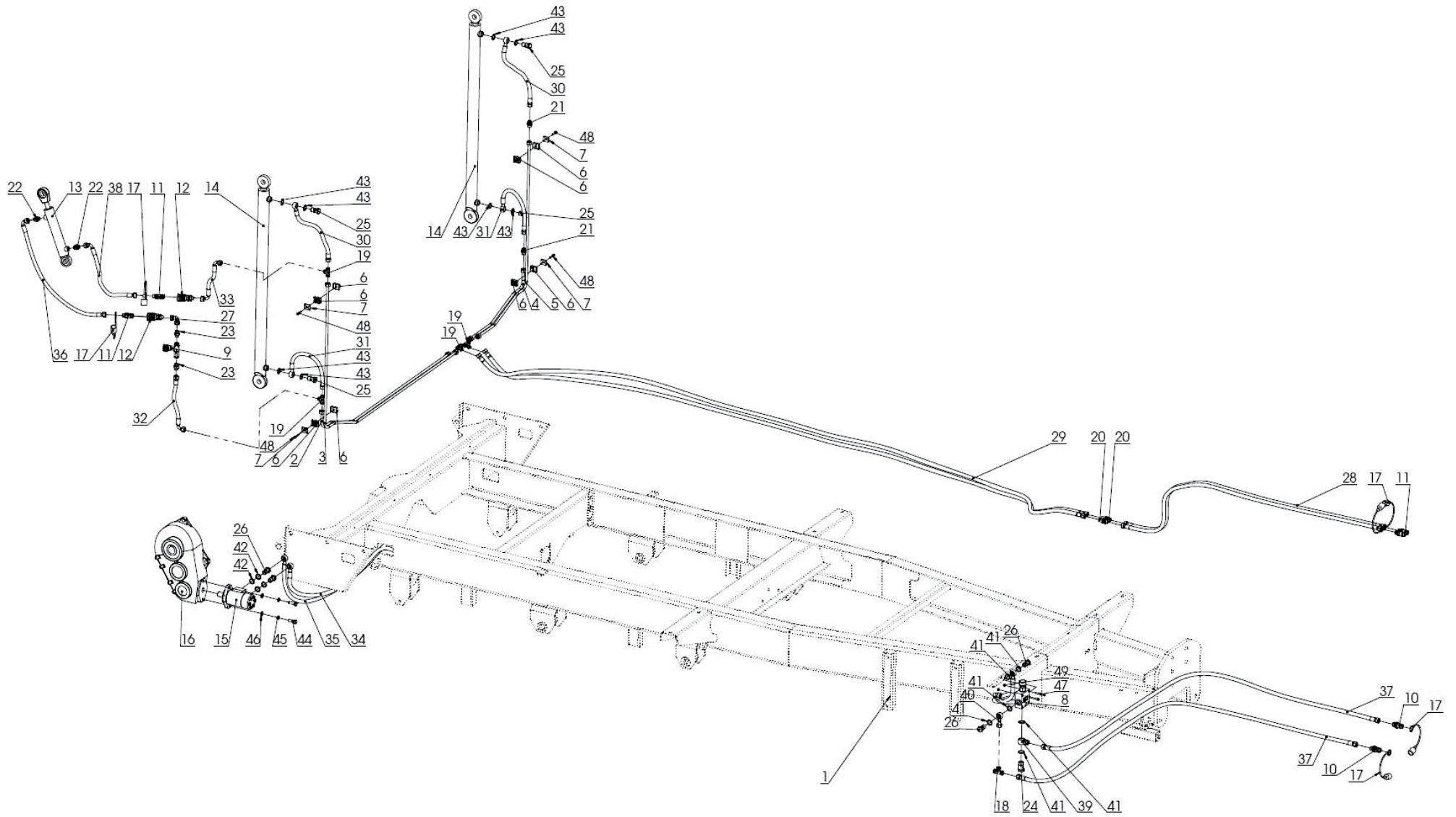
27	Absicherung elastisch 15x28,0x2,8	POD-ELZ-000601	2	POD-ELZ-000601	2	POD-ELZ-000601	2
28	Splint mit einem Ring 4,5 mm	POD-ELZ-000444	4	POD-ELZ-000444	4	POD-ELZ-000444	4
29	Splint 5x63 verz.	23Z5-63	8	23Z5-63	8	23Z5-63	8
30	Schraube M16x70 82101	23S16x70	1	23S16x70	1	23S16x70	1
31	Schraube unterlegt 16x40 verz. 8,8 82406	POD-ELZ-000597	12	POD-ELZ-000597	12	POD-ELZ-000597	12
32	Schraube 16x35 verz. 82105	23S16-35 8,8OC	4	23S16-35 8,8OC	4	23S16-35 8,8OC	4
33	Unterlage rund 16 verz. 82005	23P16OOC	18	23P16OOC	18	23P16OOC	18
34	Selbstsichernde Mutter M16 verz. 82175 8	23NS16OC	18	23NS16OC	18	23NS16OC	18
35	Selbstsichernde Mutter M14 verz. 82175 8	23NS14OC	4	23NS14OC	4	23NS14OC	4
36	Schraube M12x40 82105 82105	23S12-40OC 8.8	4	23S12-40OC 8.8	4	23S12-40OC 8.8	4
37	Schraube M12x35 82105	23S12-35OC 8.8	6	23S12-35OC 8.8	6	23S12-35OC 8.8	6
38	Unterlage rund 12 verz. 82005	23P12OC	14	23P12OC	14	23P12OC	14
39	Federscheibe. 12 verz. 82008	23P12SP	2	23P12SP	2	23P12SP	2
40	Selbstsichernde Mutter M12 verz. 82175 8	23NS12OC	8	23NS12OC	8	23NS12OC	8
41	Schraube 10x25 verz. 82105 82105	23S10-25OC 8,8	8	23S10-25OC 8,8	8	23S10-25OC 8,8	8
42	Unterlage rund 10 verz. 82005	23P10 82005	6	23P10 82005	6	23P10 82005	6
43	Selbstsichernde Mutter M10 verz. 82175 8	23NS10OC	10	23NS10OC	10	23NS10OC	10
44	Schraube 8x25 verz. 82105	23S8-25OC8.8	16	23S8-25OC8.8	16	23S8-25OC8.8	16
45	Unterlage einfach 8	23P8OC	4	23P8OC	4	23P8OC	4
46	Federscheibe. 8,2 verz. 82008	23P8SPOC	12	23P8SPOC	12	23P8SPOC	12
47	Selbstsichernde Mutter M8 verz. 82175 8	23NS8OC	4	23NS8OC	4	23NS8OC	4



Hydraulik

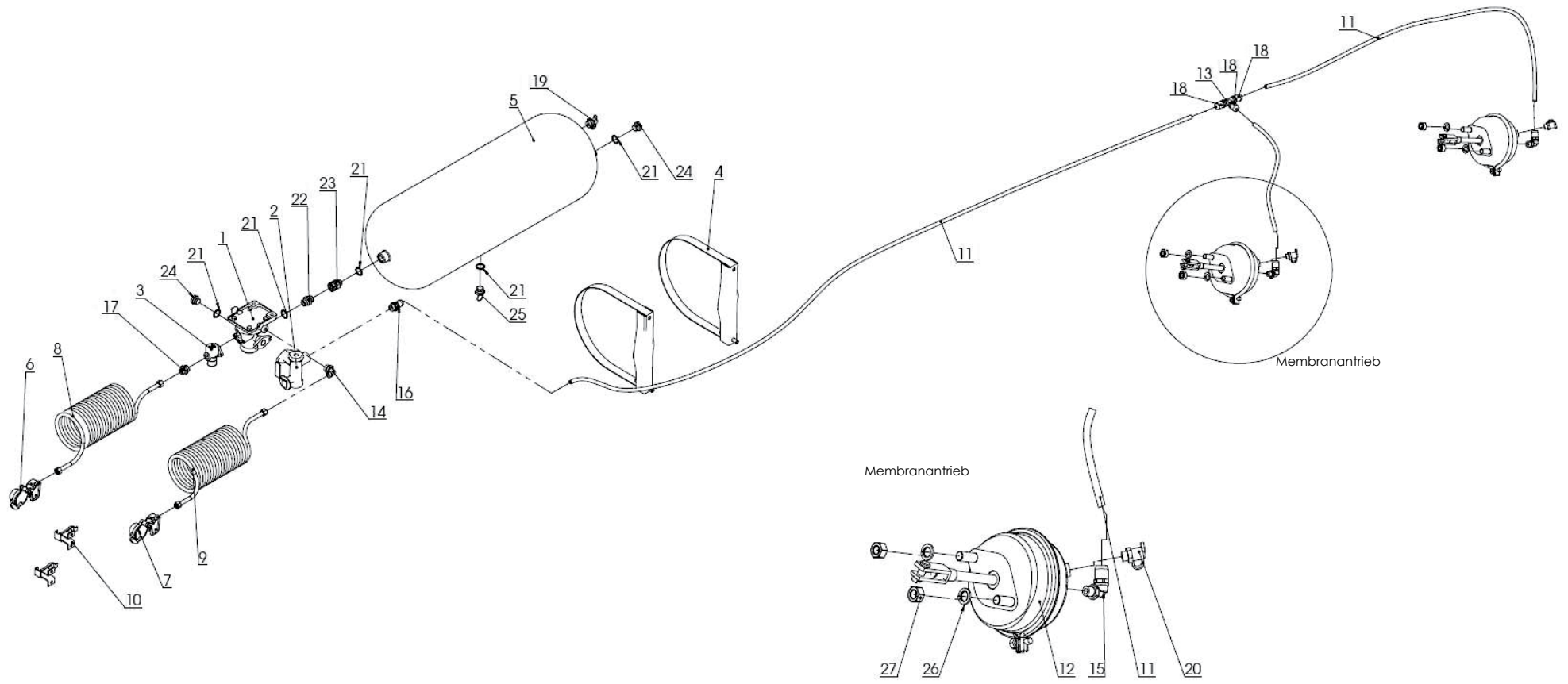
Pos.:	Bezeichnung der Baugruppe / Teil:	N280		N280/1		N280/2	
		Index:	Menge:	Index:	Menge:	Index:	Menge:
1	Das Untergestell	N280 01.00.00	1	N280 01.00.00	1	N280 01.00.00	1
2	Schieberrohr I rechts	N280 20.00.01	1	N280 20.00.01	1	N280 20.00.01	1
3	Schieberrohr II rechts	N280 20.00.03	1	N280-1 20.00.03	1	N280-1 20.00.03	1
4	Schieberrohr I links	N280 20.00.02	1	N280 20.00.02	1	N280 20.00.02	1
5	Schieberrohr II links	N280 20.00.04	1	N280-1 20.00.04	1	N280-1 20.00.04	1
6	HBK Griff 12x2 - Klemme	POD-HPZ-000010-1	8	POD-HPZ-000010-1	8	POD-HPZ-000010-1	8
7	HBK Griff 12x2 - Abdeckung	POD-HPZ-000010-1	4	POD-HPZ-000010-1	4	POD-HPZ-000010-1	4
8	Durchflussregelventil TVTC-50-NV-1/2 - 3/4	POD-HZW-000020-1	1	POD-HZW-000020-1	1	POD-HZW-000020-1	1
9	Rückschlag-Drosselventil VRFU 90-3 / 8"	24ZD	1	24ZD	1	24ZD	1
10	Schnellkupplung M22	24ZWE13	2	24ZWE13	2	24ZWE13	2
11	Schnellkupplung M18	24ZWE13/M18x1,5	4	24ZWE13/M18x1,5	4	24ZWE13/M18x1,5	4
12	EURO-Sitzventil M18x1,5 lang	POD-HZW-000039	2	POD-HZW-000039	2	POD-HZW-000039	2
13	Antrieb T138-SMT2MF 40/22/170	POD-HSL-000013-1	1	POD-HSL-000013-1	1	POD-HSL-000013-1	1
14	Schieberantrieb	POD-HSL-000026-1	2	POD-HSL-000027-1	2	POD-HSL-000027-1	2
15	Hydraulikmotor	POD-HSL-000003-1	1	POD-HSL-000003-1	1	POD-HSL-000003-1	1
16	Schneckengetriebe	POD-WPS-000004-1	1	POD-WPS-000004-1	1	POD-WPS-000004-1	1
17	Aufsatz der Ventilkappe	24ZWNE13	6	24ZWNE13	6	24ZWNE13	6
18	T-Stück 22x22x22 15L	POD-HKR-000007-1	1	POD-HKR-000007-1	1	POD-HKR-000007-1	1
19	T-Stück 18x18x18 12L	24KT18/18/18	4	24KT18/18/18	4	24KT18/18/18	4
20	Schott-Muffe M18x1,5	POD-HKR-000086	2	POD-HKR-000086	2	POD-HKR-000086	2
21	Muffe 18x18 / 1,5	24KP18/18	2	24KP18/18	2	24KP18/18	2
22	Verbindungsstück gerade M16x1,5-M 18x1,5	POD-HKR-000078	2	POD-HKR-000078	2	POD-HKR-000078	2
23	Verbindungsstück gerade 3 / 8x18-1,5 12LR	24KP3/8 18	2	24KP3/8 18	2	24KP3/8 18	2
24	Augenschraube 3 / 4" 29 L42	POD-HKR-000019	1	POD-HKR-000019	1	POD-HKR-000019	1
25	Augenschraube M22x1 ,5 22 L38	POD-HPZ-000009-1	4	POD-HPZ-000009-1	4	POD-HPZ-000009-1	4
26	Augenschraube 1 / 2" 20 L36	24SO1/2"	4	24SO1/2"	4	24SO1/2"	4
27	Rohrbogen M18Nx2		1		1		1
28	Schlauch	AA/211/10 L-3000	2	AA/211/10 L-3000	2	AA/211/10 L-3000	2
29	Schlauch	AA/211/10 L-4200	2	AA/211/10 L-4200	2	AA/211/10 L-4200	2
30	Schlauch	RNMA/2_1/10 L-500 Auge M22	2	RNMA/2_1/10 L-500 Auge M22	2	RNMA/2_1/10 L-500 Auge M22	2
31	Schlauch	RNMA/2_1/10 L-400 Auge M22	2	RNMA/2_1/10 L-400 Auge M22	2	RNMA/2_1/10 L-400 Auge M22	2

32	Schlauch	A90A/211/10 L-450	1	A90A/211/10 L-450	1	A90A/211/10 L-450	1
33	Schlauch	A90A90 / 211/10 L-300 um 180 Grad gedreht.	1	A90A90 / 211/10 L-300 um 180 Grad gedreht.	1	A90A90 / 211/10 L-300 um 180 Grad gedreht.	1
34	Schlauch	RNRA90/213/13 L-5400	1	RNRA90/213/13 L-5400	1	RNRA90/213/13 L-5900	1
35	Schlauch	RNRRNR/211/13 L-5400	1	RNRRNR/211/13 L-5400	1	RNRRNR/211/13 L-5900	1
36	Schlauch	A90A/211/10 L-800	1	A90A/211/10 L-800	1	A90A/211/10 L-800	1
37	Schlauch	AA/213/13 L-3000	2	AA/213/13 L-3000	2	AA/213/13 L-3000	2
38	Schlauch	A90A/211/10 L-550	1	A90A/211/10 L-550	1	A90A/211/10 L-550	1
39	Versorgungsanschluss-Ventil	Auge 3/4" + Verbindungsstück M22	1	Auge 3/4" + Verbindungsstück M22	1	Auge 3/4" + Verbindungsstück M22	1
40	Überlaufanschluss-Ventil	Auge 1/2 " + Rohr fi 15 L = 50 mm	1	Auge 1/2 " + Rohr fi 15 L = 50 mm	1	Auge 1/2 " + Rohr fi 15 L = 50 mm	1
41	Dichtring 3 / 4"	POD-HPZ-000080	2	POD-HPZ-000080	2	POD-HPZ-000080	2
42	Dichtring PPM 1 / 2"	POD-HPZ-000044-1	8	POD-HPZ-000044-1	8	POD-HPZ-000044-1	8
43	Dichtring PPM22 30x22	24UPPM22	8	24UPPM22	8	24UPPM22	8
44	Schraube M12x35 82105	23S12/35OC 8,8	2	23S12/35OC 8,8	2	23S12/35OC 8,8	2
45	Federscheibe. 12 Verz. 82008	23P12SP	2	23P12SP	2	23P12SP	2
46	Unterlage rund 12 Verz. 82005	23P12OC	2	23P12OC	2	23P12OC	2
47	Inbus-Schraube 6x50cz 82302 8,8	23SI6/50 8,8	2	23SI6/50 8,8	2	23SI6/50 8,8	2
48	Schraube 6x35 verz. 82105	23S6/35oc	4	23S6/35oc	4	23S6/35oc	4
49	Selbstsichernde Mutter M6 verz. 82175 8	23NS6OC	2	23NS6OC	2	23NS6OC	2



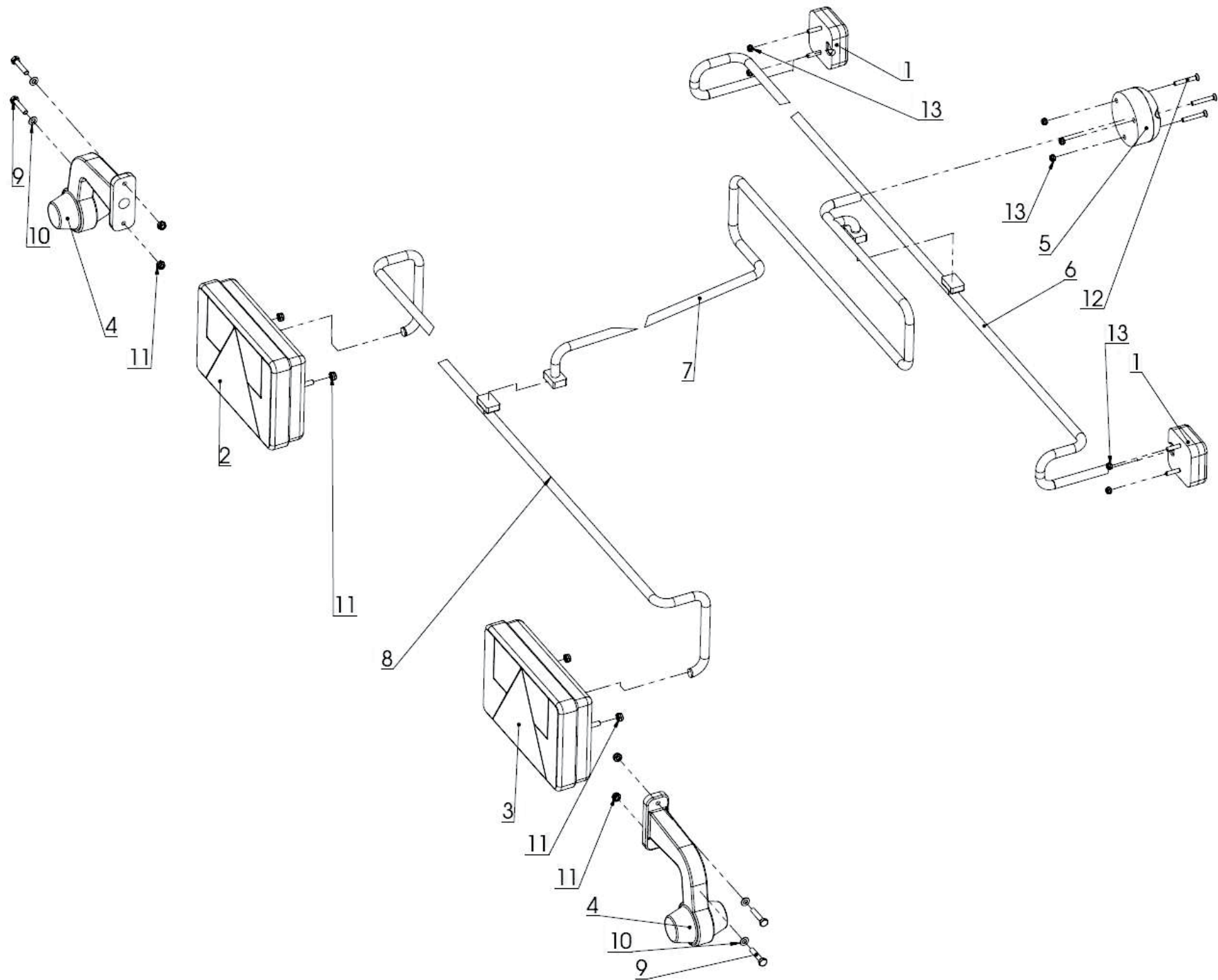
Druckluftbremsanlage

Pos.:	Bezeichnung der Baugruppe / Teil:	N280		N280/1		N280/2				
		Index:	Menge:	Index:	Menge:	Index:	Menge:			
1	Zweikreisbremsventil HALDEX	POD-OGL-000513	1	POD-OGL-000513	1	POD-OGL-000513	1			
2	Bremskraftregelventil		1		1					
3	Elektromagnetische Bremse HALDEX		1		1					
4	Die Basis des Behälters mit Haltebügel		2		2					
5	Luftbehälter 60 l fi 310		1		1					
6	Bremskabelstecker rot		1		1					
7	Bremskabelstecker gelb		1		1					
8	Spiralkabel 12 mm rot		1		1					
9	Spiralkabel 12 mm gelb		1		1					
10	Kabelbügel PNE		2		2					
11	Kabel TECALAN FI12	POD-TSZ-000050	6 Lm	POD-TSZ-000050	6 Lm	POD-TSZ-000050	6,5 Lm			
12	Membranantrieb 24	POD-OGL-000514 POD-OGL-000516	2	POD-OGL-000514 POD-OGL-000516	2	POD-OGL-000514 POD-OGL-000516	2			
13	T-Stück 3xfi 12	POD-OGL-000513	1	POD-OGL-000513	1	POD-OGL-000513	1			
14	Rohrbogen M22/M18z		1		1					
15	Rohrbogen M16x1,5		2		2					
16	Muffe gerade M22 /12 mm		1		1					
17	Muffe gerade M22 /M18z		1		1					
18	Muffe gerade M16 /12 mm		3		3					
19	Kontroll-Verbindung M22x1,5		1		1					
20	Kontroll-Verbindung M16x1,5		2		2					
21	Dichtring PPM22 30x22		24UPPM22		5		24UPPM22	5	24UPPM22	5
22	Muffe gerade M22		24K22-22		1		24K22-22	1	24K22-22	1
23	Muffe gerade M22ext./fi 15 Mutter	POD-HKR-000041	1	POD-HKR-000041	1	POD-HKR-000041	1			
24	Stopfen M22x 1,5	24K22/1,5	2	24K22/1,5	2	24K22/1,5	2			
25	Ablassventil 83 10 011 0	23ZODW.	1	23ZODW.	1	23ZODW.	1			
26	Federscheibe. 16,3 82008	23P16SP	4	23P16SP	4	23P16SP	4			
27	Mutter M16	23N16OC	4	23N16OC	4	23N16OC	4			
28										



Beleuchtungssystem

Pos.:	Bezeichnung der Baugruppe / Teil:	N280		N280/1		N280/2	
		Index:	Menge:	Index:	Menge:	Index:	Menge:
1	Markierungsleuchte Quadrat mit Blende. LO 093	POD-ELK-000011-1	2	POD-ELK-000011-1	2	POD-ELK-000011-1	2
2	Lichteinheit mit drei. HOR45 -LZT471 links	POD-ELK-000012-1	1	POD-ELK-000012-1	1	POD-ELK-000012-1	1
3	Lichteinheit mit drei. 478 -LZT HOR45 rechts	POD-ELK-000013-1	1	POD-ELK-000013-1	1	POD-ELK-000013-1	1
4	Markierungsleuchte Arm LO 355	POD-ELK-000028-1	2	POD-ELK-000028-1	2	POD-ELK-000028-1	2
5	Buchse 7-polig	POD-ELK-000202	1	POD-ELK-000202	1	POD-ELK-000202	1
6	Vorderschenkel eines el. Kabelbündels		1		1		1
7	Hauptbündel		1		1		1
8	Hinterschenkel eines el. Kabelbündels		1		1		1
9	Schraube 6x30 verz. 82105	23S6-30 8.8 82105OC	4	23S6-30 8.8 82105OC	4	23S6-30 8.8 82105OC	4
10	Unterlage rund 6 verz. 82005	23P6OOC	4	23P6OOC	4	23P6OOC	4
11	Selbstsichernde Mutter M6 verz. 82175 8	23NS6OC	8	23NS6OC	8	23NS6OC	8
12	Schraube 5x35 verz.	23W5-35	3	23W5-35	3	23W5-35	3
13	Selbstsichernde Mutter M5 verz. 82175 8	POD-ELZ-000471	7	POD-ELZ-000471	7	POD-ELZ-000471	7
14							
15							



Shop - Ersatzteile

Tel.: 85 711 07 81

Fax: 85 711 07 93

sklep.mf@metalfach.com.pl

Service

Tel.: 85 711 07 80

Fax: 85 711 07 93

serwis@metalfach.com.pl