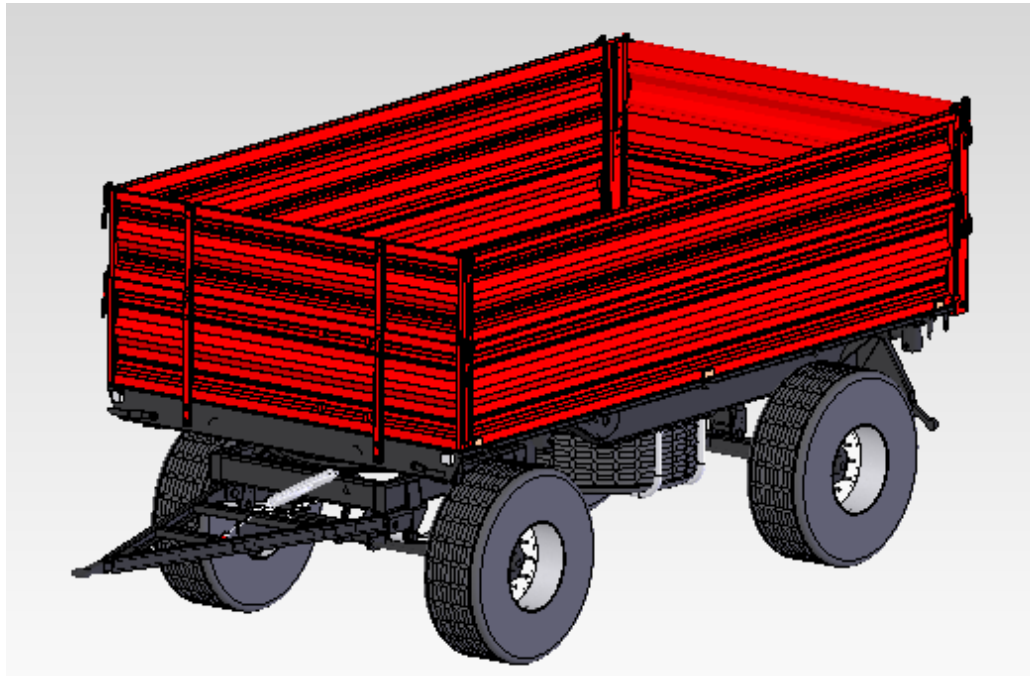


# ERSATZTEILKATALOG



Ausgabennummer 2  
Ausgabejahr 2011

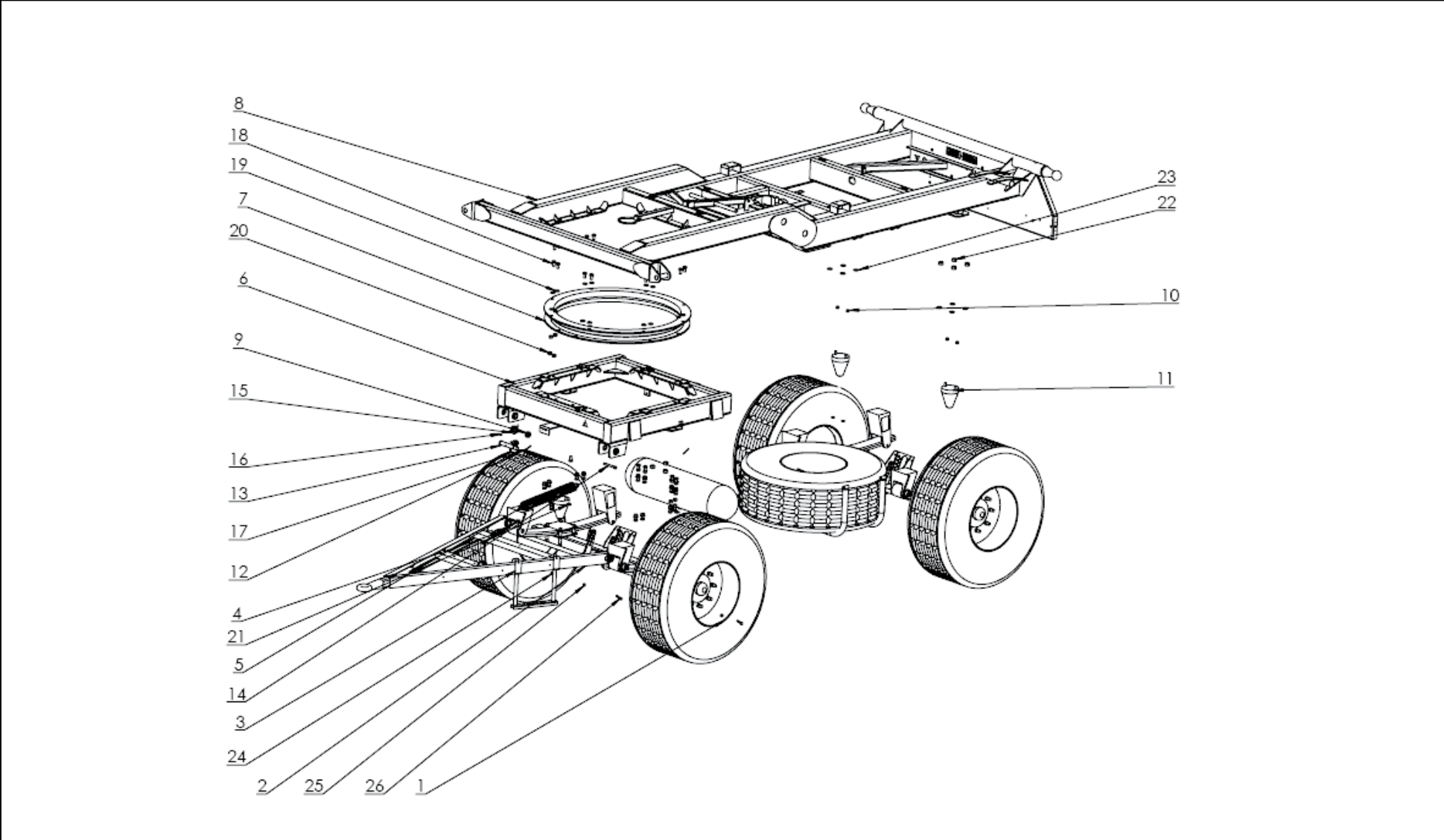
**Ersatzteilkatalog: Anhänger für Landwirtschaft T711**

**UNTERRAHMEN**

Nr. in der Abb.	Baugruppen- oder Teilbezeichnung	Abb.-Nr. oder Norm	Menge
1	Gebremste Achse	Übersicht Seite 17-18	2
2	Deichsel komplett	T710-1 13.00.00	1
3	Steigleiter komplett	T710-1 07.00.00	1
4	Spannschraube	POD-ELZ-000076	1
5	Deichsefeder	POD-SPR-000004-1	1
6	Wagen komplett	T711-1 01.01.00	1
7	Drehscheibe	POD-WPS-000066	1
8	Oberer Rahmen	T711-1 03.01.00	1
9	Kronenmutter M24x1,5	POD-ELZ-000396	8
10	Mutter M12	23NS12OC	10
11	Gummianschlag	POD-TSZ-000006-1	4
12	Federbolzen	T711-1 00.00.01	4
13	Hakenbolzen	T710-1 03.03.02.1	2
14	Verriegelungsbolzen der Feder M12	POD-ELZ-000407	4
15	Unterlegscheibe M24	23P24SPOC	6
16	Schmiernippel M6	23SM	6
17	Splint 4x50	23Z4/50	18
18	Schraube M16	23S16/100OC 8,8	16
19	Unterlegscheibe M16	23P16OOC	16
20	Mutter M16	23NS16OC	16
21	Unterlegscheibe M12	23P12OC	8
22	Mutter M20	23NS20OC 82175	16
23	Unterlegscheibe M20	23P20SP	16
24	Unterlegscheibe M10	23P10 82005	2
25	Mutter M10	23NS10OC	2

*UNTERRAHMEN*

Nr. in der Abb.	Baugruppen- oder Teilbezeichnung	Abb.-Nr. oder Norm	Menge
26	Schraube M10	23S10OC	2



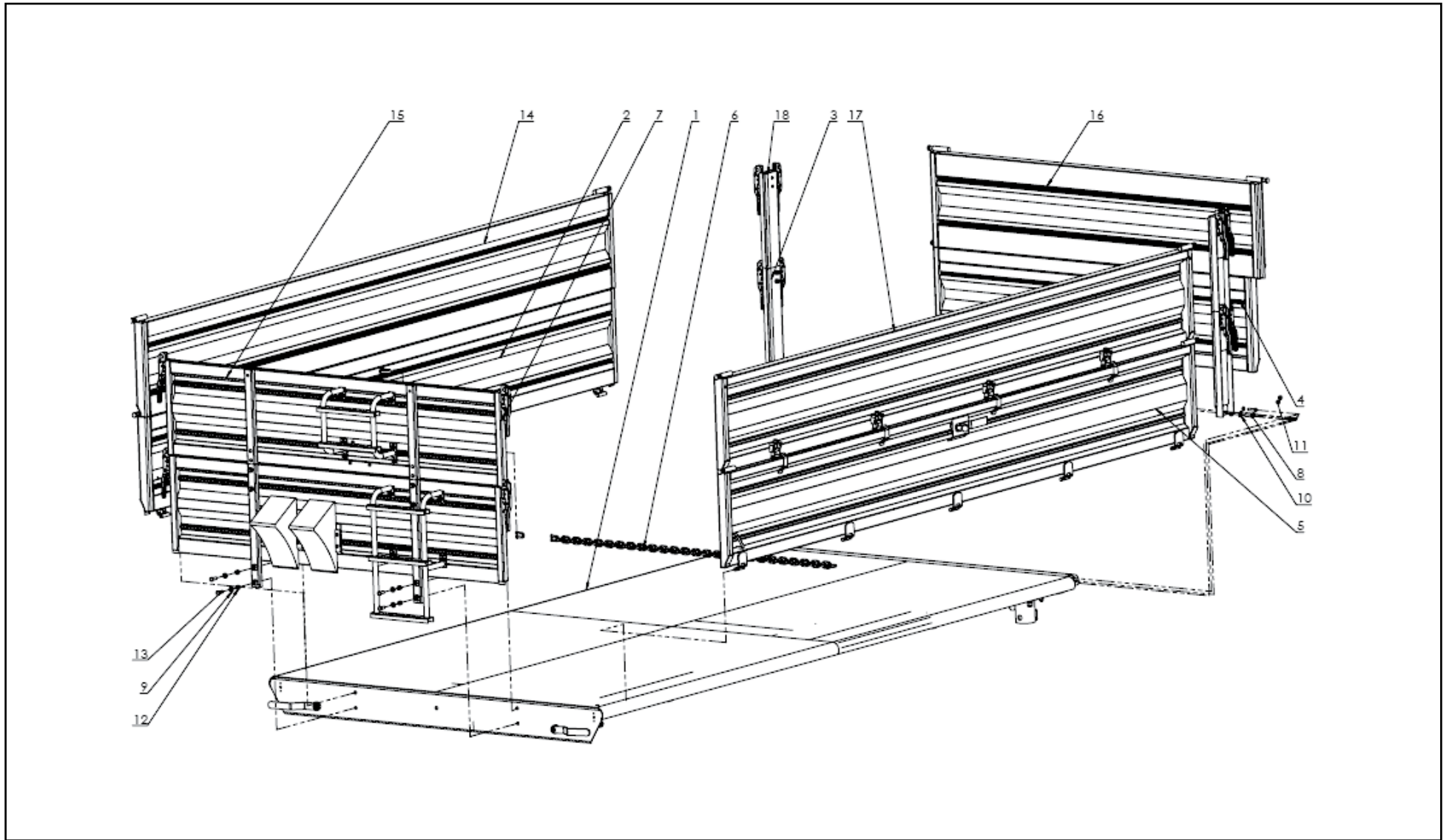
## OBERER RAHMEN

Nr. in der Abb.	Baugruppen- oder Teilbezeichnung	Abb.-Nr. oder Norm	Menge
1	Oberer Rahmen	T711-1 03.01.00	1
2	Rechte Wand	T711-1 03.03.00(T711-2 03.03.00)*	1
3	Hintere rechte Säule	T711-1 03.04.00(T711-2 03.04.00)*	1
4	Rückwand	T711-1 03.06.00(T711-2 03.06.00)*	1
5	Linke Wand	T711-1 03.07.00(T711-2 03.07.00)*	1
6	Verbindungskette komplett	25LS	1
7	Vorderwand	T711-1 03.02.00 (T711-2 03.02.00)	1
8	Schraube M10x45 8.8-B	23S12/45OC 8,8	6
9	Runde Unterlegscheibe 12	23P12OC	4
10	Runde Unterlegscheibe 10	23P10OC	6
11	Mutter M10	23NS10OC	6
12	Mutter M12	23NS12OC	4
13	Schraube M12x35 8.8-B	23S12/35OC 8,8	4
14	Rechte Aufbauwand	T711-2 03.11.00**(T711-3 03.11.00)***	1
15	Vordere Aufbauwand	T711-2 03.08.00**(T711-3 03.08.00)***	1
16	Rückaufbauwand	T711-2 03.09.00**(T711-3 03.09.00)***	1
17	Linke Aufbauwand	T711-2 03.10.00**(T711-3 03.10.00)***	1
18	Rechte / linke Aufbausäule	T711-1 03.12.00(T711-2 03.12.00)* / T711-1 03.13.00 (T711-2 03.13.00)*	1/1

\* bei den Modellen T711-2 und T711-3

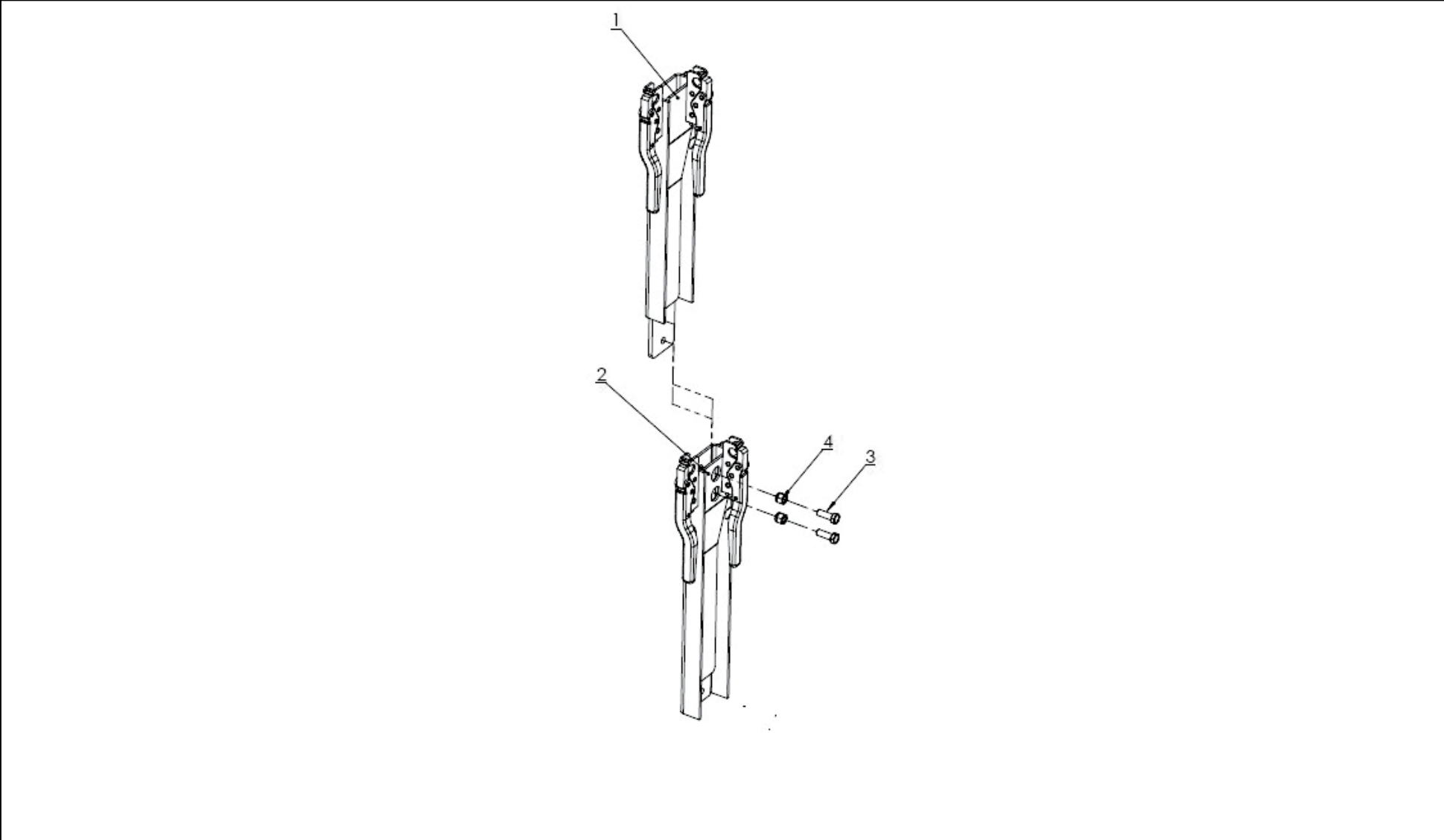
\*\* bei den Modellen T711-1 und T711-2

\*\*\* beim Modell T711-3



***HINTERE RECHTE / LINKE SÄULE***

Nr. in der Abb.	Baugruppen- oder Teilbezeichnung	Abb.-Nr. oder Norm	Menge
1	Rechte / linke Aufbausäule	T711-1 03.12.00(T711-2 03.12.00)(T711-3 03.12.00)/T711-1 03.13.00(T711-2 03.13.00)(T711-3 03.13.00)	1/1
2	Rechte / linke Säule	T711-1 03.04.00(T711-2 03.04.00)(T711-3 03.04.00)/T711-1 03.05.00(T711-2 03.05.00)(T711-3 03.05.00)	1/1
3	Schraube M12x35 8.8-B	23S12/35OC 8,8	2
4	Mutter M12	23NS12OC	2



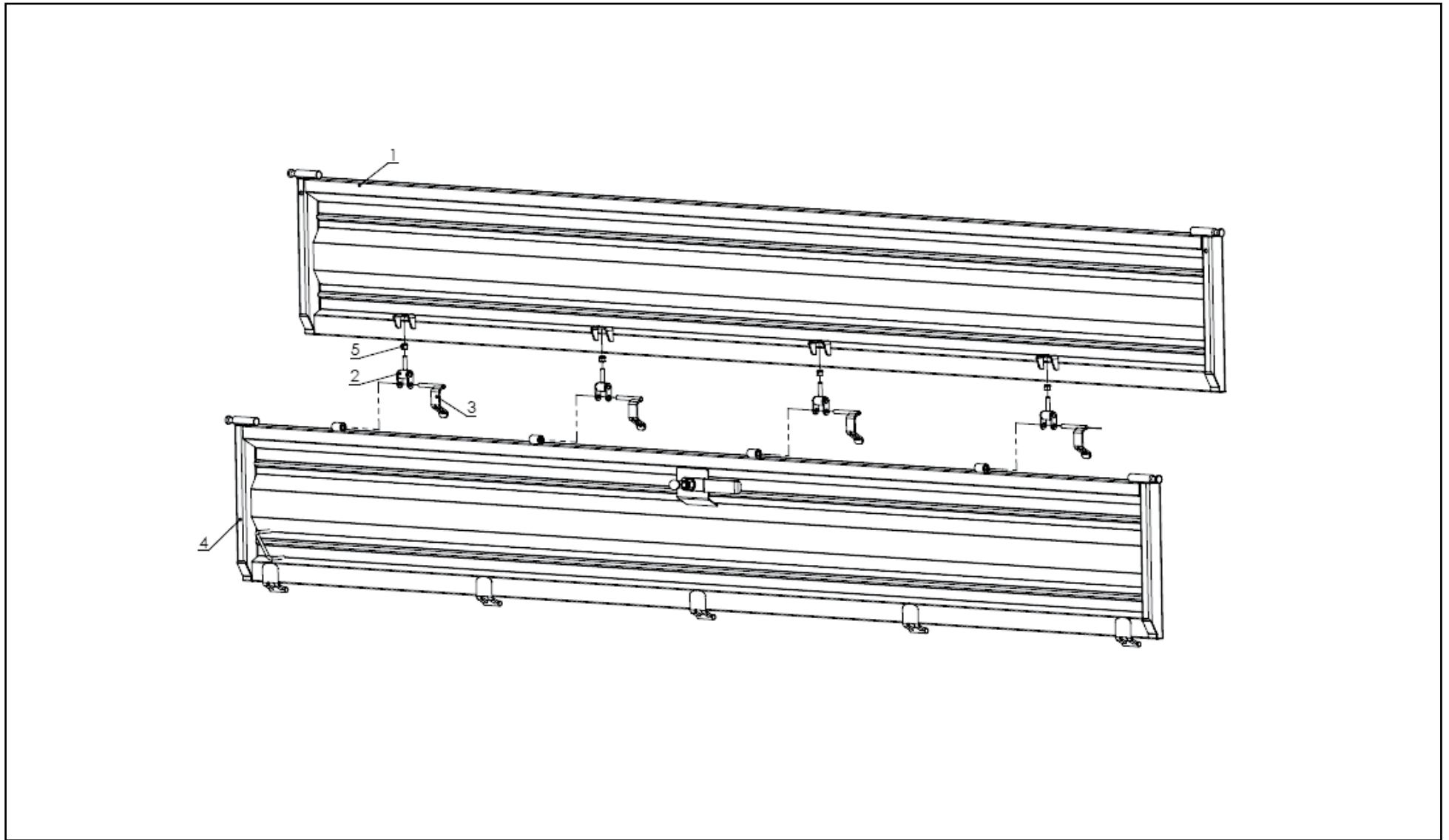


<i>LINKE WAND</i>			
Nr. in der Abb.	Baugruppen- oder Teilbezeichnung	Abb.-Nr. oder Norm	Menge
1	Linker Aufbau	T711-2 03.10.00**(T711-3 03.10.00)***	1
2	Aufbauscharnier	T710-1 03.14.00	4
3	Verschluss komplett	T710-1 03.16.00	4
4	Linke Wand	T711-1 03.07.00(T711-2 03.07.00)*	1
5	Mutter M12	23NS12OC	4

\* bei den Modellen T711-2 und T711-3

\*\* bei den Modellen T711-1 und T711-2

\*\*\* beim Modell T711-3

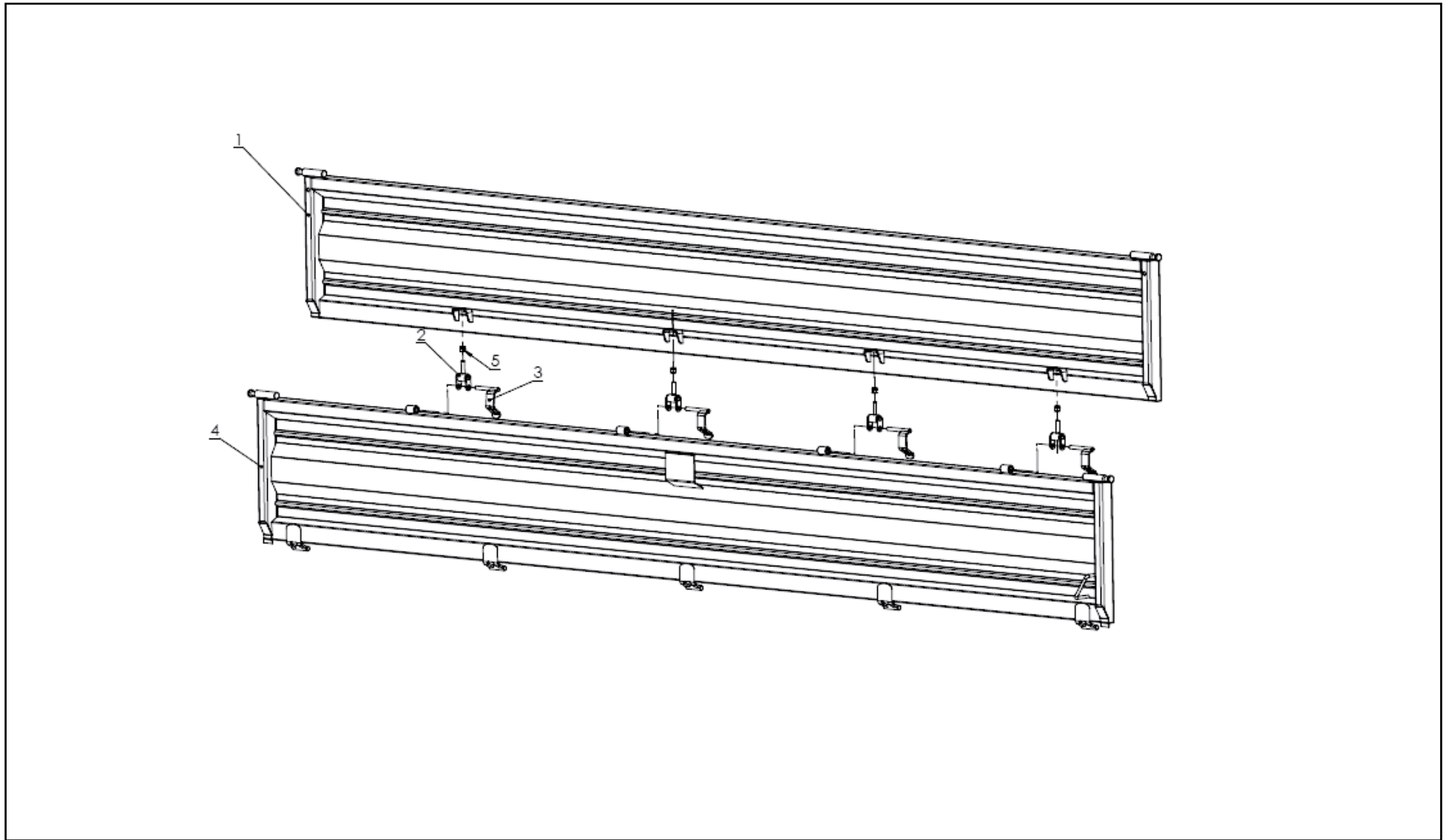


<b>RECHTE WAND</b>			
Nr. in der Abb.	Baugruppen- oder Teilbezeichnung	Abb.-Nr. oder Norm	Menge
1	Rechter Aufbau	T711-2 03.11.00**(T711-3 03.11.00)***	1
2	Aufbauscharnier	T710-1 03.14.00	4
3	Verschluss komplett	T710-1 03.16.00	4
4	Rechte Wand	T711-1 03.03.00(T711-2 03.03.00)*	1
5	Mutter M12	23NS12OC	4

\* bei den Modellen T711-2 und T711-3

\*\* bei den Modellen T711-1 und T711-2

\*\*\* beim Modell T711-3

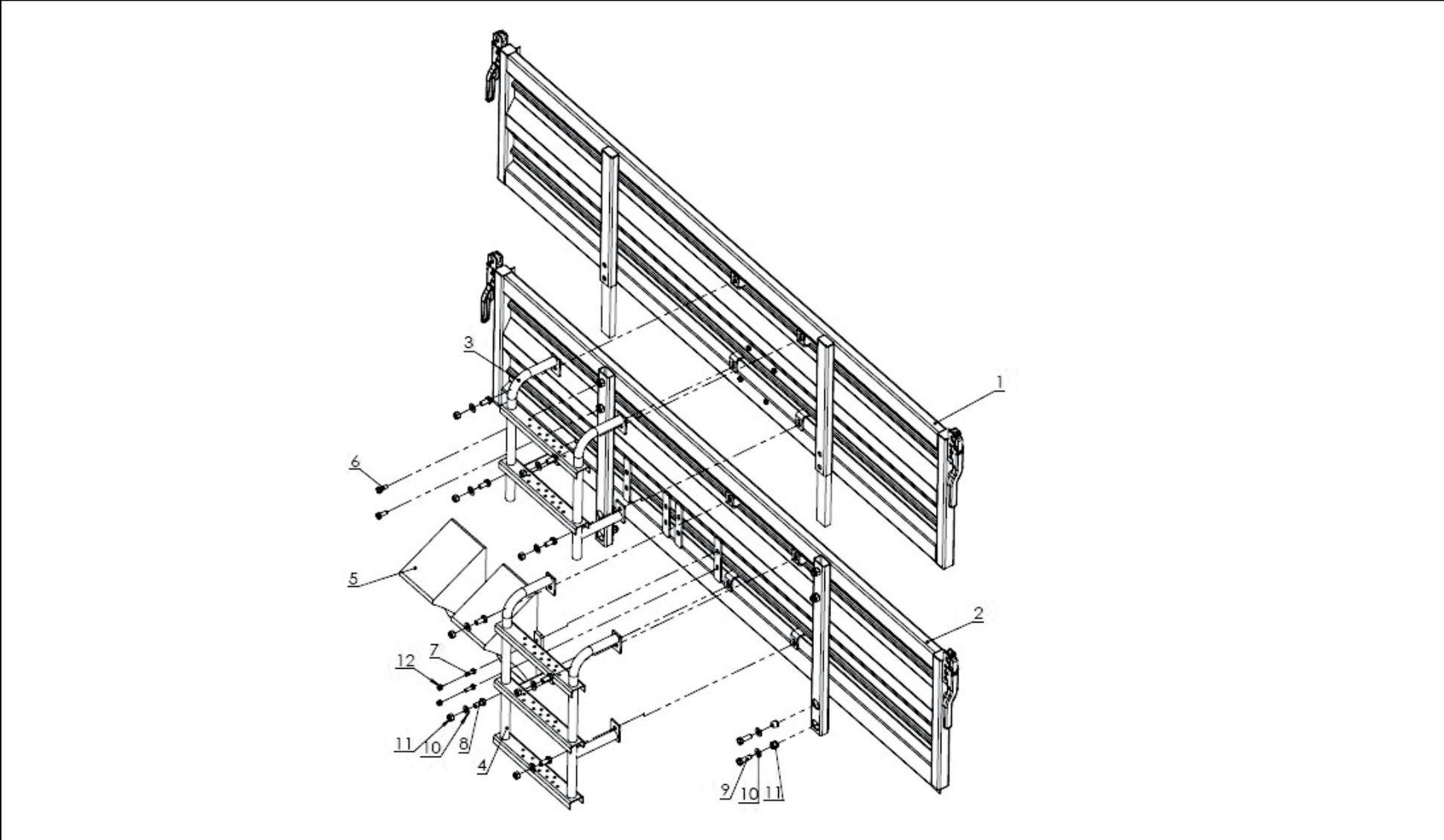


<b>VORDERWAND</b>			
Nr. in der Abb.	Baugruppen- oder Teilbezeichnung	Abb.-Nr. oder Norm	Menge
1	Vorderer Aufbau	T711-2 03.08.00**(T711-3 03.08.00)***	1
2	Vorderwand	T711-1 03.02.00 (T711-2 03.02.00)*	1
3	Obere Steigleiter komplett	T710-1 06.00.00	1
4	Untere Steigleiter komplett	T710-1 04.00.00.1	1
5	Radunterlegkeil	POD-OGL-000027-1	2
6	Schraube M10x25 8.8-B	23S10/25OC 8,8	4
7	Schraube M8x25 8.8-B	23S8/25OC 8,8	8
8	Schraube M12x25 8.8-B	23S12/25OC	8
9	Schraube M12x35 8.8-B	23S10/35OC 8,8	4
10	Runde Unterlegscheibe 12	23P12OC	12
11	Mutter M12	23NS12OC	12
12	Mutter M8	23NS8OC	8

\* bei den Modellen T711-2 und T711-3

\*\* bei den Modellen T711-1 und T711-2

\*\*\* beim Modell T711-3

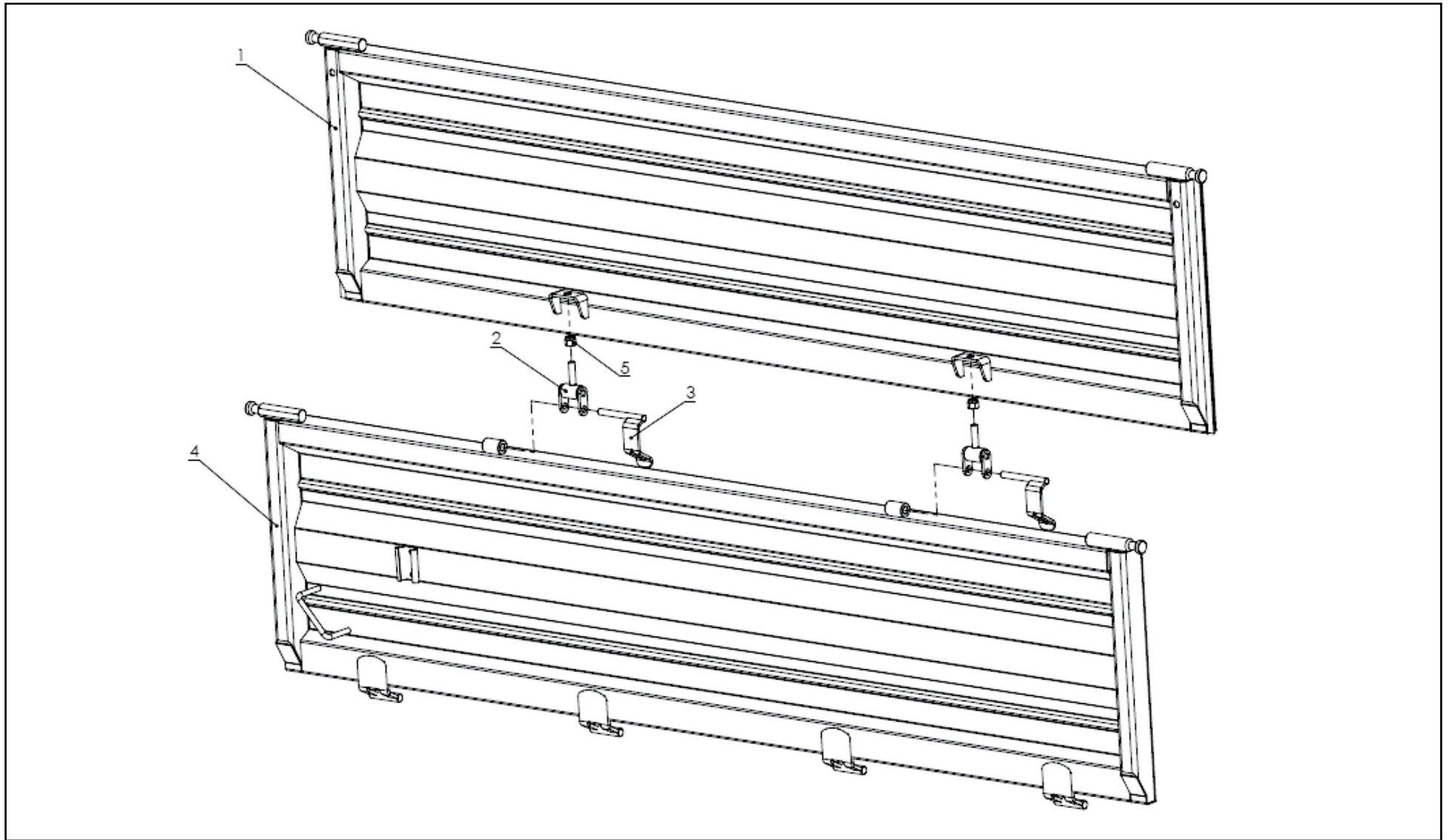


<i>RÜCKWAND</i>			
Nr. in der Abb.	Baugruppen- oder Teilbezeichnung	Abb.-Nr. oder Norm	Menge
1	Hinterer Aufbau	T711-2 03.09.00**(T711-3 03.09.00)***	1
2	Aufbauscharnier	T710-1 03.14.00	2
3	Verschluss komplett	T710-1 03.16.00	2
4	Rückwand	T711-1 03.06.00(T711-2 03.06.00)*	1
5	Mutter M12	23NS12OC	2

\* bei den Modellen T711-2 und T711-3

\*\* bei den Modellen T711-1 und T711-2

\*\*\* beim Modell T711-3



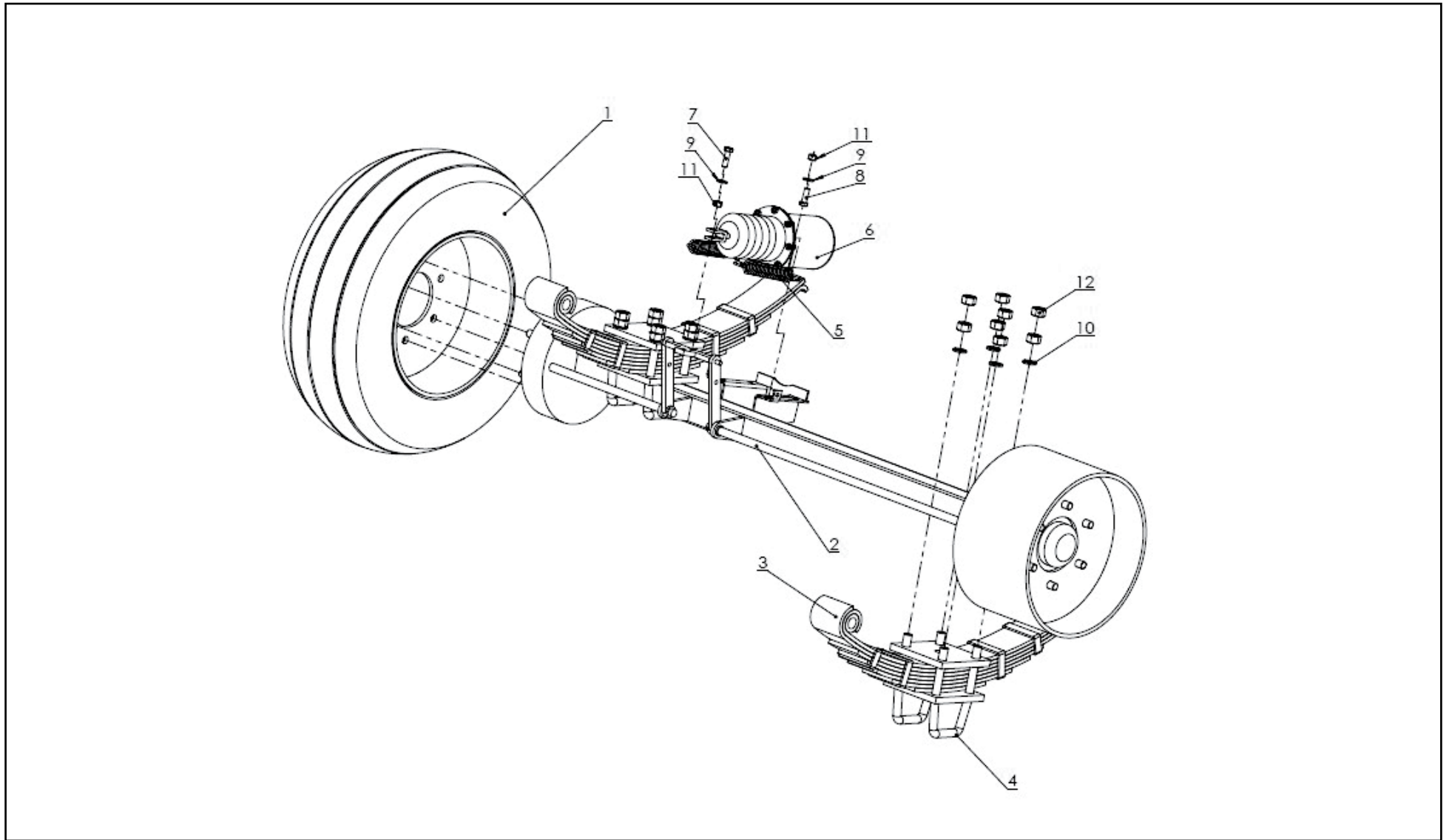


<i>GEBREMSTE ACHSE</i>			
Nr. in der Abb.	Baugruppen- oder Teilbezeichnung	Abb.-Nr. oder Norm	Menge
1	Rad mit Felge	385/65 R22,5 Bendenmark POD-KOJ-000036	2
2	Gebremste Achse	POD-KOS-000037	1
3	Parabelfeder	POD-OGI-000300	2
4	Bügel schraube	T711-1 00.00.03	4
5	Bremsefeder	23SPN3/23/135 MAZ1771/1	2
6	Luftzylinder	24SP53,32,00	2
7	Schraube M12x40 8.8-B	23S12/40OC	1
8	Schraube M12x35 8.8-B	23S12/35OC 8,8	2
9	Runde Unterlegscheibe 12	23P12OC	3
10	Federring 20	23P20SP	8
11	Mutter M12	23NS12OC	6
12	Mutter M20	23NS20OC 82175	8

\* bei den Modellen T711-2 und T711-3

\*\* bei den Modellen T711-1 und T711-2

\*\*\* beim Modell T711-3



**HYDRAULIKANLAGE**

Nr. in der Abb.	Baugruppen- oder Teilbezeichnung	Abb.-Nr. oder Norm	Menge
1	Ventilaufsatz (Stecker)	24ZWE13	2
2	Ventil-Stecker EURO 13 M22x1,5	24ZWNE13	1
3	3-Wege-Kugelventil	POD-HZW-000041 RS3L15L M22x1,5	1
4	Teleskopzylinder	CT-S226-18-75/4/1700+ZCT+Łk POD-HSL-000063	1
5	Absperr-Rückschlagventil	POD-HZW-000018-1	1
6	Ventil EURO-Sitz 13 M22x1,5	POD-HZW-000040	1
7	Hydraulikleitung I	P11P15/233/13 L-3300	1
8	Hydraulikleitung II	P21P15/233/13 L-1190	1
9	Hydraulikleitung III	P21P15/233/13 L-1190	1
10	Hydraulikleitung IV	Rohr 15x1,5 L-1900	1
11	Hydraulikleitung V	Rohr 15x1,5 L-3200	1
12	Hydraulikleitung VI	P12P12/233/13 L-890 K180°	1
13	Hydraulikleitung VII	P12P21/233/13 L-400	1
14	Hydraulikleitung VIII	P11P21/233/13 L-460	1

