



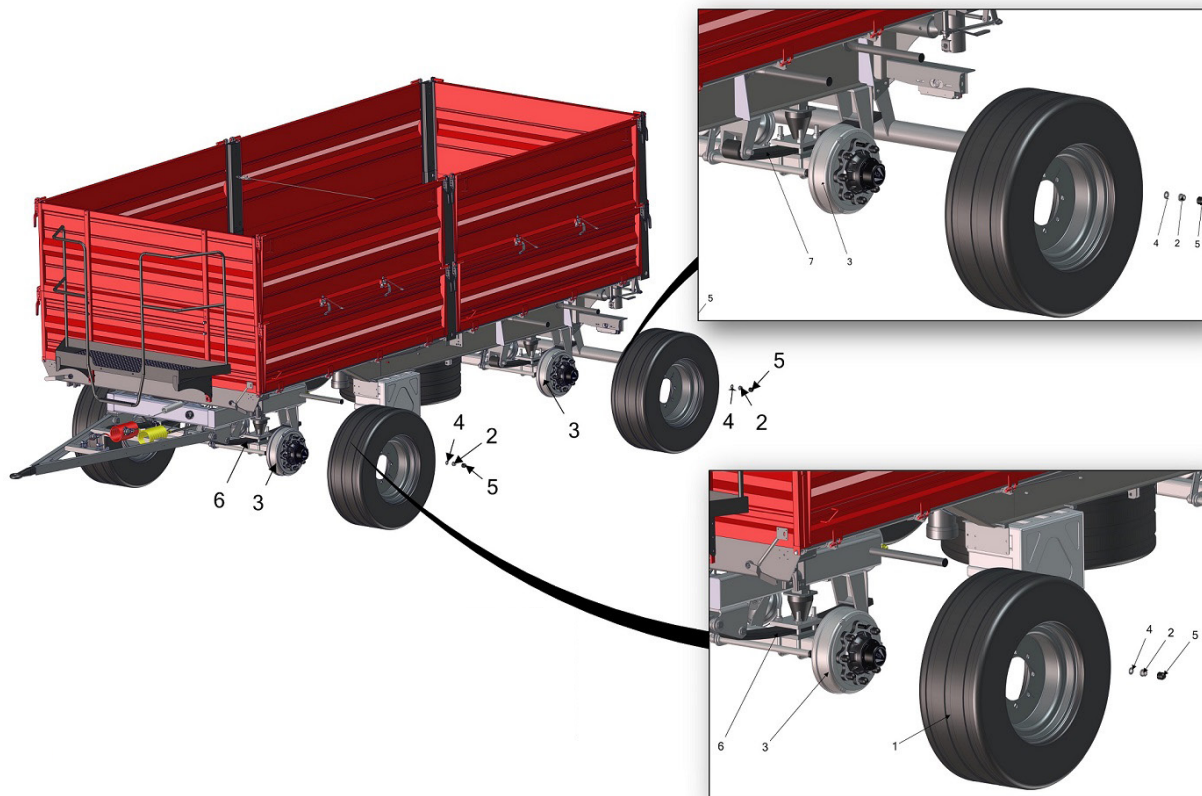


## INHALTSVERZEICHNIS

1.	UNTERER RAHMEN - FAHRWERK	4
2.	ERSATZRADKORBSATZ	6
3.	BORTENSATZ	8
4.	SCHUTTSCHIEBEREINHEIT	10
5.	AUFBAUSATZ	12
6.	HYDRAULIKANLAGE	14

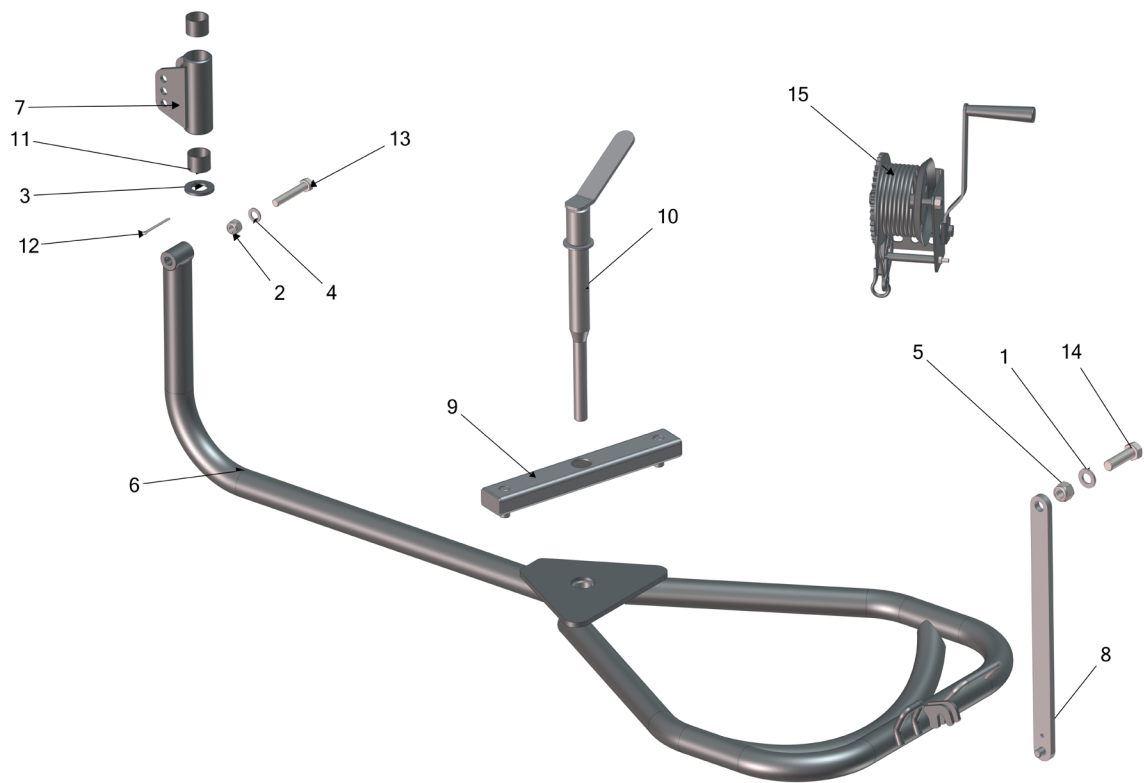
7.	OBERER RAHMEN	16
8.	PNEUMATISCHE 2-LEITER-BREMSANLAGE	18
9.	ELEKTRISCHES SYSTEM	22
10.	PODEST	24
11.	PLANENEINHEIT	26
12.	ZUBEHÖR	28

# 1. UNTERER RAHMEN - FAHRWERK



Verweis	Bezeichnung	Index/Beschreibung	Menge
1	Felge und Reifen Bandenmarkt 385-65R22,5 T739	K385/65/225-00BM	4
2	Radmutter M20	POD-KOS-000084	32
3	Achse A90TN8TG0521	POD-KOS-000084	2
4	Radmutter-Unterlegscheibe M20	POD-KOS-000084	32
5	Verdeckblende MS20	POD-TSZ-000146	30
6	Vordere Aufhängung KD1000D2N0934T	POD-KOS-000078	2
7	Hintere Aufhängung KD1000D2N0934	POD-KOS-000077	2

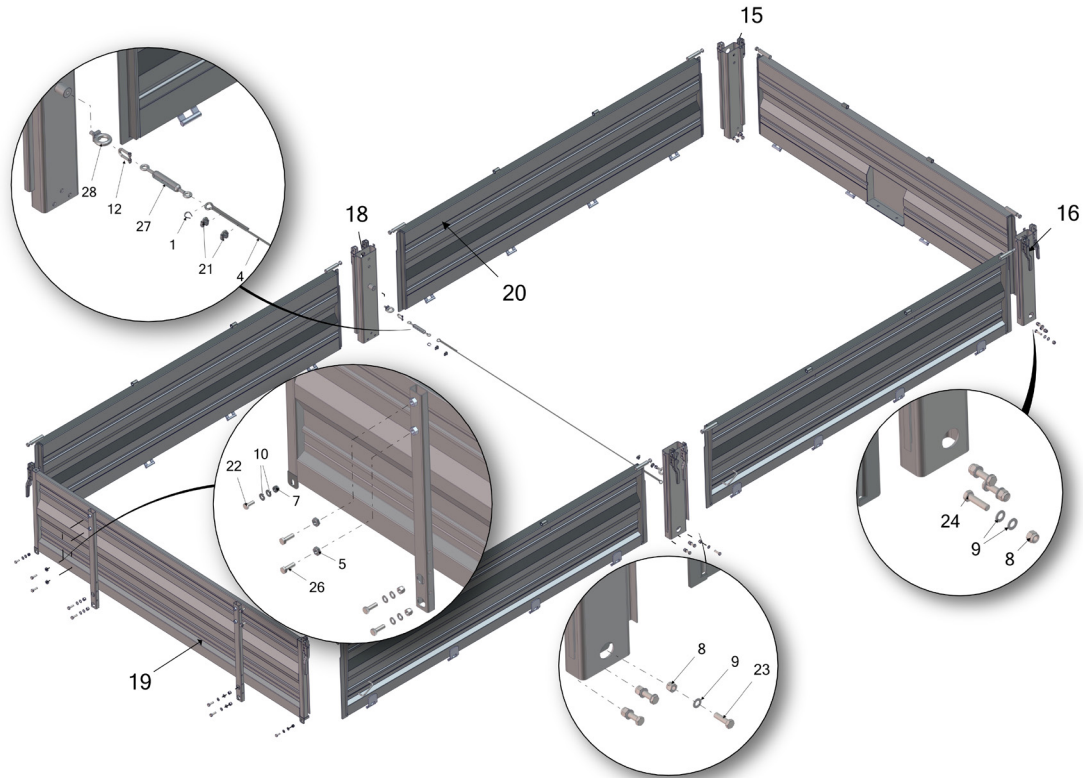
## 2. ERSATZRADKORBSATZ



Verweis	Bezeichnung	Index/Beschreibung	Menge
1	Runde Unterlegscheibe 17	23P1600C	1
2	Selbstsichernde Mutter M12	23NS120C	1
3	Runde Unterlegscheibe 25	23P240C	1
4	Runde Unterlegscheibe 13	23P120C	1
5	Selbstsichernde Mutter M16	23NS160C	1
6	Radkorb	T711-1 02.01.70	1
7	Radband	T711-1 02.01.60.1	1
8	Flachleiste Satz	T711-1 12.02.00	1

Verweis	Bezeichnung	Index/Beschreibung	Menge
9	Ersatzradandruck	T711-1 12.03.00	1
10	Radanruckhebel	T711-1 12.04.00	1
11	Hülse GSM 3034 25	POD-LOZ-000197	2
12	Splint 4x50	23Z4/50	1
13	Schraube 12x70oc 8,8 105	POD-ELZ-000605	1
14	Schraube M16x55	23S16/550C	1
15	Kurbelhebelwinde 450 kg	POD-ELZ-000656	1

### 3. BORTENSATZ

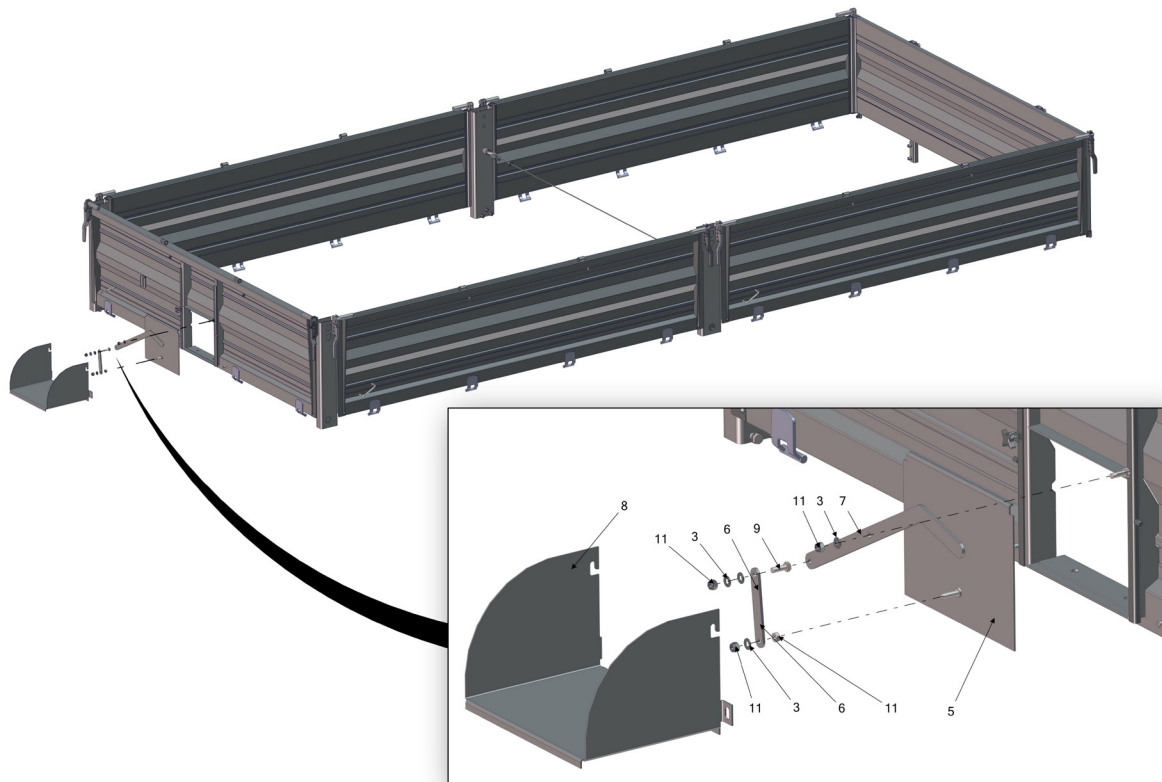




Verweis	Bezeichnung	Index/Beschreibung	Menge
1	Seilkausche 6mm	POD-ELZ-000365	2
2	Hebel I	T710-1 03.06.08	1
3	Hebel II	T710-1 03.06.09	1
4	Stahlseil 6 mm	23LS6	1
5	Mutter M12	23N120C	4
6	Mutter M100C 82144 5	23N100C	2
7	Selbstsichernde Mutter M10	23NS100C	5
8	Selbstsichernde Mutter M12	23NS120C	16
9	Runde Unterlegscheibe 13	23P120C	28
10	Runde Unterlegscheibe 10,5	23P10 82005	8
11	Drehknopf P2M8x20	POD-OGL-000259	1
12	Schäkel 8 mm	POD-ELZ-000451	2
13	Hintere Rinne	T710-1 03.06.13	1
14	Heckriegel Satz	T710-1 03.06.20	1

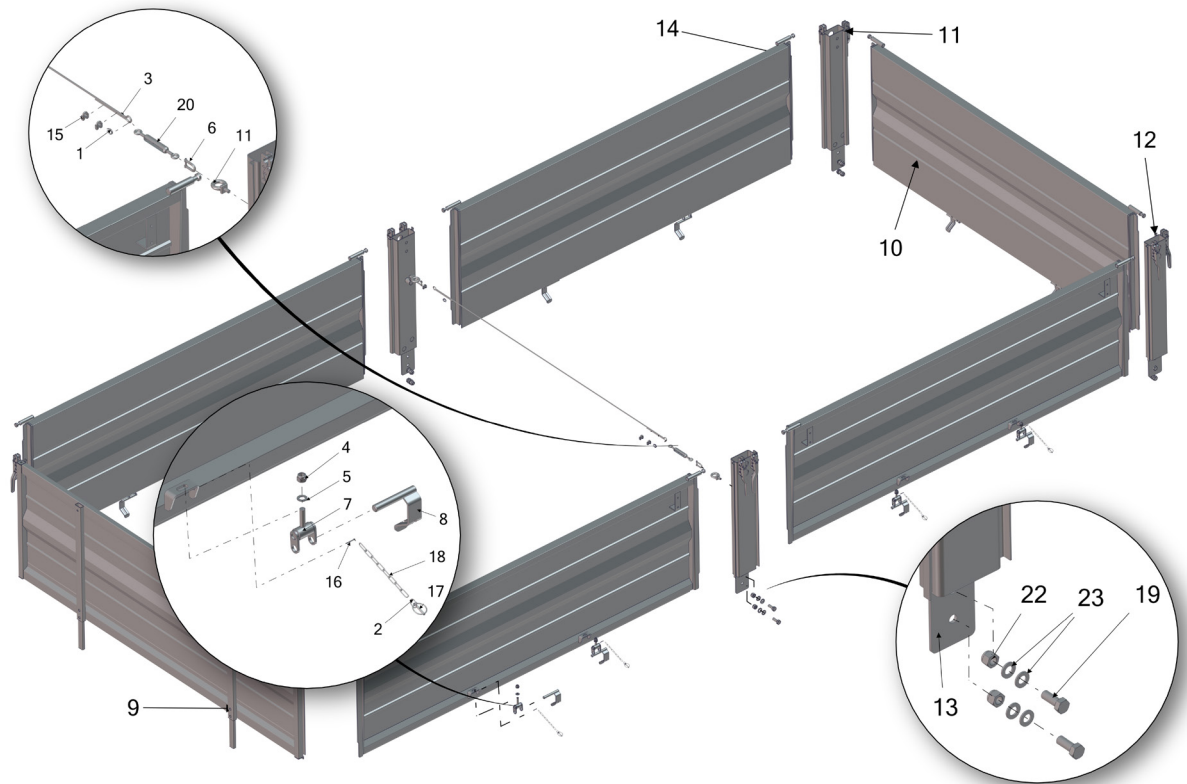
Verweis	Bezeichnung	Index/Beschreibung	Menge
15	Hintere rechte Säule – Satz mit Dichtung	T711-2 03.04.00U	1
16	Hintere linke Säule – Satz mit Dichtung	T711-2 03.05.00U	1
17	Rückwand – Satz mit Dichtung	T711-2 03.06.00U	1
18	Mittlere Säule - Satz	T739 03.01.00.1	2
19	Vorderwand – Satz mit Dichtung 600	T739 03.02.00	1
20	Seitenwand	T739 03.03.00	4
21	Drahtklemmen 10 mm	POD-ELZ-000075	4
22	Schraube 10x25 oc 82105	23S10/250C 8,8	2
23	Schraube 12x40 oc 82105	23S12/400C 8,8	4
24	Schraube 12x45 oc 82105	23S12/45 8,80C.	8
25	Schraube M10x30	23S10/30 8,8	1
26	Schraube M12x35	23S12/350C 8,8	8
27	Spannschraube M10 Öse+Öse	POD-ELZ-000075	1
28	Schraube mit Öse M12 verz. DIN580	23SU120C	2

## 4. SCHUTTSCHIEBEREINHEIT



Verweis	Bezeichnung	Index/Beschreibung	Menge
1	Mutter M100C 82144 5	23N100C	1
2	Selbstsichernde Mutter M10	23NS100C	3
3	Runde Unterlegscheibe 10,5	23P10 82005	4
4	Drehknopf P2M8x20	POD-OGL-000259	1
5	Hinterriegel	T710-1 03.06.07	1
6	Hebel I	T710-1 03.06.08	1
7	Hebel II	T710-1 03.06.09	1
8	Hintere Rinne	T710-1 03.06.13	1
9	Schraube M10x30	23S10/30 8,8	1

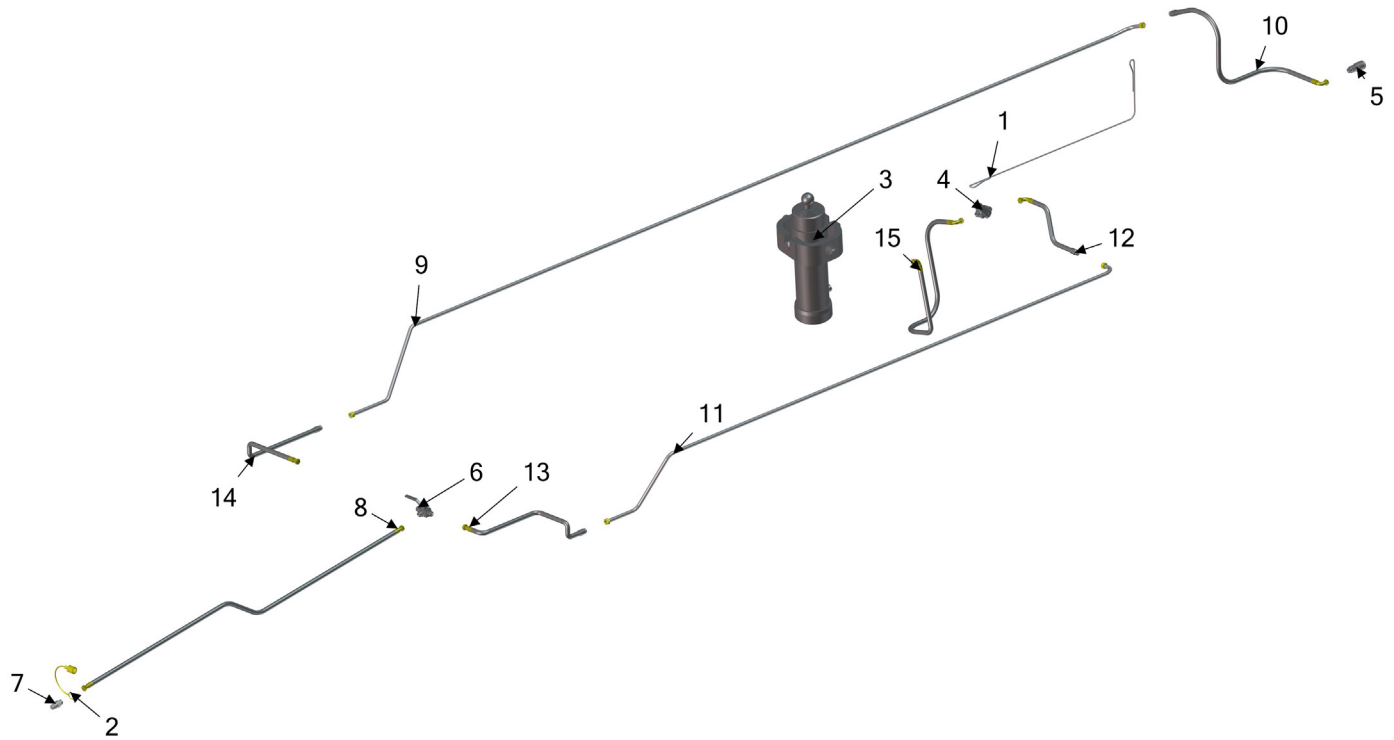
## 5. AUFBAUSATZ



Verweis	Bezeichnung	Index/Beschreibung	Menge
1	Seilkausche 6mm	POD-ELZ-000365	2
2	Schlüsselring	23KK	10
3	Stahlseil 6 mm	23LS6	1
4	Selbstsichernde Mutter M12	23NS120C	10
5	Runde Unterlegscheibe 13	23P120C	10
6	Schäkel 8 mm	POD-ELZ-000451	2
7	Aufbau-Angel	T710-1 03.14.00	10
8	Verschluss komplett	T710-1 03.16.00	10
9	Vorderer Aufbau – Satz mit Dichtung	T711-3 03.08.00U	1
10	Hinterer Aufbau – Satz mit Dichtung	T711-3 03.09.00U	1
11	Rechte / rechte Aufbausäule – Satz mit Dichtung	T711-3 03.12.00U	1
12	Rechte / linke Aufbausäule – Satz mit Dichtung	T711-3 03.13.00U	1

Verweis	Bezeichnung	Index/Beschreibung	Menge
13	Mittlere Aufbausäule	T739 04.01.00	2
14	Seitenaufbau	T739 04.03.00	4
15	Drahtklemmen 10 mm	POD-ELZ-000075	4
16	Splint 2,5x28 oc.	23Z2,5/280C.	10
17	Splint mit einem Ring 4,5 mm	POD-ELZ-000444	10
18	Verbindungskette Ø 2mm	25LS	10
19	Schraube M16x40	23S16/40 8,80C	8
20	Spannschraube M10 Öse+Öse	POD-ELZ-000076	1
21	Schraube mit Öse M120C DIN580	23SU120C	2
22	Selbstsichernde Mutter M16	23NS160C	8
23	Runde Unterlegscheibe 17	23P1600C	13

## 6. HYDRAULIKANLAGE

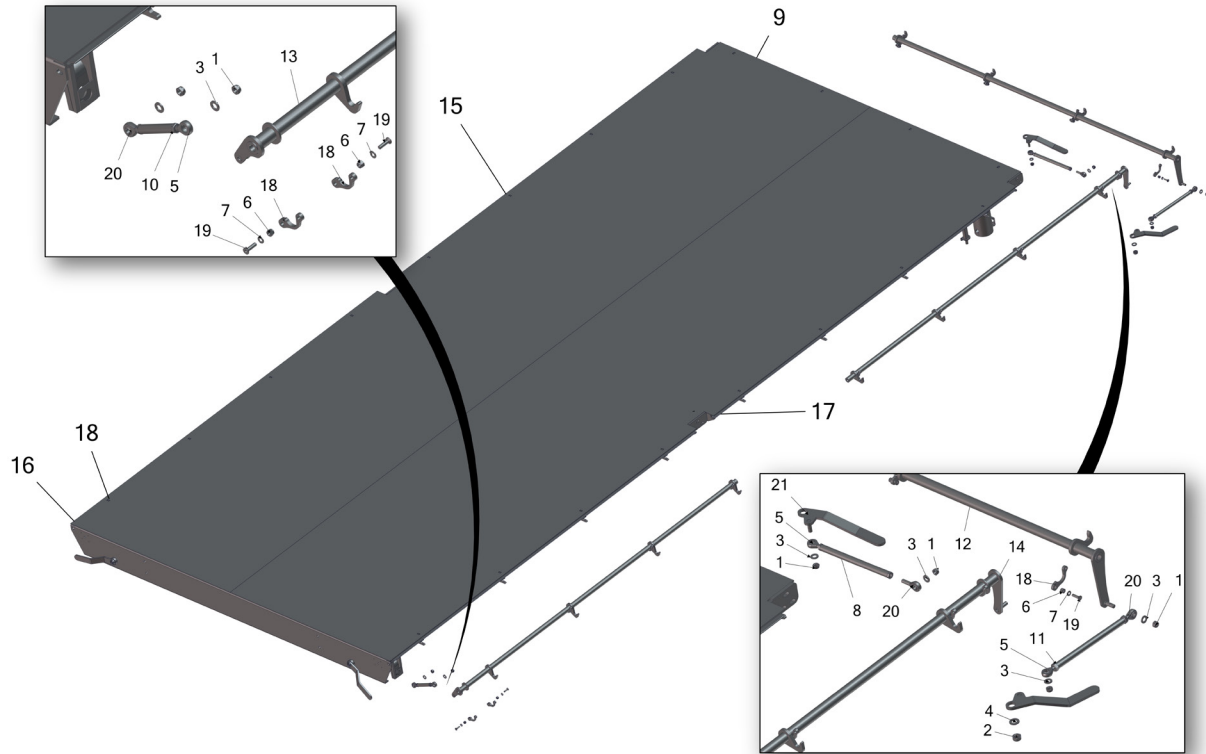


Verweis	Bezeichnung	Index/Beschreibung	Menge
1	Kippseil T755	23LS6	1
2	Aufsatz der Ventilkappe	24ZWNE13	1
3	Zylinder CT-S246-18-75-4-1700+ZCT+ŁK	POD-HSL-000063	1
4	Absperrventil des Anhängers PISTER M22x1,5 15L	POD-HZW-000018-1	1
5	Ventil-Stecker EURO 13 M22x1,5 long	POD-HZW-000040	1
6	3-Weg-Kugelventil RS3L15L M22x1,5	POD-HZW-000041	1
7	Schnellkupplung M22 24ZWE13	24ZWE13	1
8	T739 Leitung I	P11P15/233/13 L=3300	1

Verweis	Bezeichnung	Index/Beschreibung	Menge
9	T739 Leitung V	POD-HPR-000440	1
10	T739 Leitung VI	P11P21/233/13 L=460	1
11	T739 Leitung VII	POD-HPR-000440	1
12	T739 Leitung VIII	P12P21/233/13 L=400	1
13	T739 Leitung III	P21P15/233/13 L=1190	1
14	T739 Leitung IV	P21P15/233/13 L=1190	1
15	T739 Leitung IX	P12P12/233/13 L=890 K180	1

„Hydraulikleitungen-Satz: POD-HPR-000440“

## 7. OBERER RAHMEN

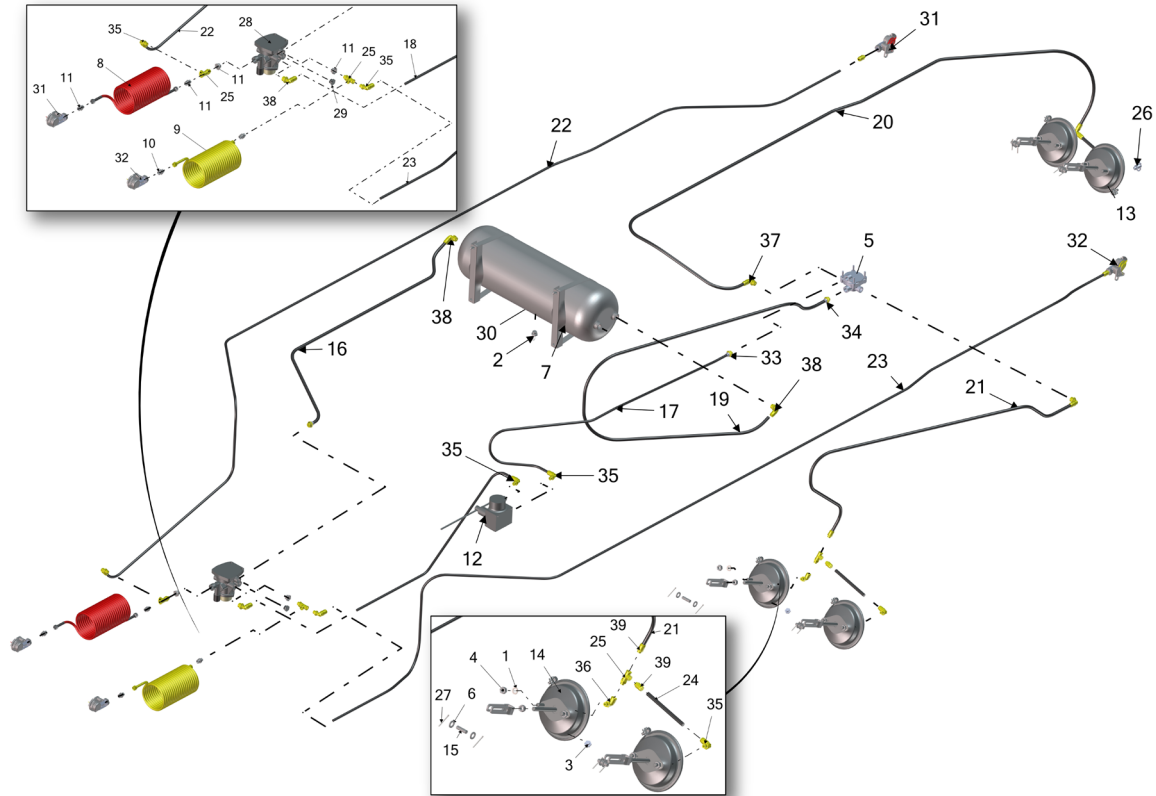




Verweis	Bezeichnung	Index/Beschreibung	Menge
1	Selbsthemmende Mutter M12 ver. 82175 8	23NS120C	10
2	Selbsthemmende Mutter M16 ver. 82175 8	23NS160C	1
3	Unterlegscheibe rund 12 oc 82005	23P120C	10
4	Unterlegscheibe rund 16 oc 82005	23P1600C	1
5	Kopf SA12-TK	POD-LOZ-000216	5
6	Selbstsichernde Mutter M8	23NS80C	24
7	Runde Unterlegscheibe 8,4	23P800C	24
8	Zug hinten komplett	T739 00.20.00	2
9	Hinterbandhebel	T739 00.30.00	2
10	Zug vorne komplett	T739 00.40.00	2
11	Zug hinten komplett	T739 00.60.00	1

Verweis	Bezeichnung	Index/Beschreibung	Menge
12	Riegel komplett hinten	T739 02.01.00	1
13	Riegel komplett vorne links	T739 02.02.00	1
14	Riegel komplett hinten links	T739 02.03.00	1
15	Riegel komplett hinten rechts	T739 02.04.00	1
16	Riegel komplett vorne rechts	T739 02.05.00	1
17	Oberer Rahmen	T739 20.01.00	1
18	Rohrstütze des Bortenverschlusses	T940 03.00.05.1	24
19	Senkkopf-Sechskantschraube M8x30 ISO 2180	POD-ELZ-000412	24
20	Kopf SAL12-TK	POD-LOZ-000217	5
21	Hinterbandhebel	T739 00.70.00	1

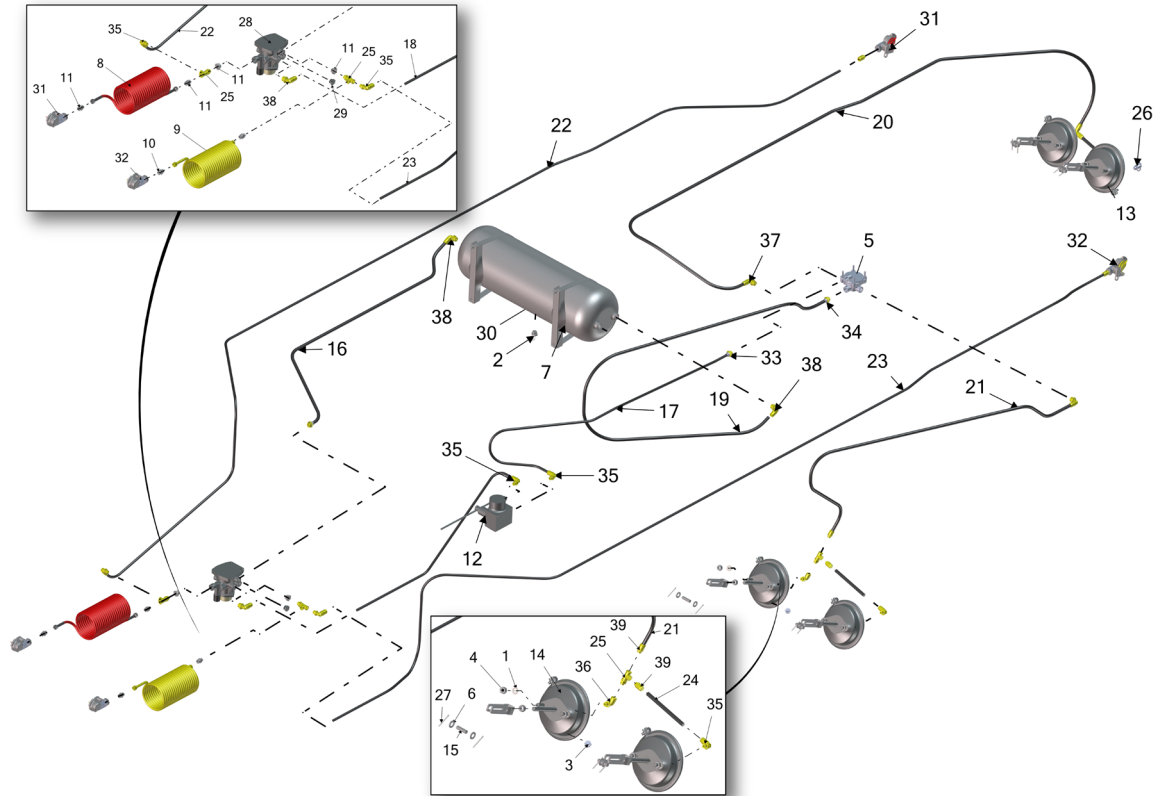
## 8. PNEUMATISCHE 2-LEITER-BREMSANLAGE



Verweis	Bezeichnung	Index/Beschreibung	Menge
1	Federring 16,3 82008	23P16SP	8
2	Entwässerungsventil 80 10 011 0	23Z0DW.	1
3	Stopfen M16x 1,5	POD-PZŁ-000036	3
4	Mutter M16	POD-OGL-000626	12
5	Relaisventil Knorr AC574AY	POD-OGL-000850	1
6	Runde Unterlegscheibe 17	23P1600C	8
7	Tankgestell mit Binde Knorr Ø 276	POD-OGL-000633	2
8	Spiralleitung 12 mm rot	7638820	1
9	Spiralleitung 12 mm gelb Knorr	7638720	1
10	Reduktion M18xM16	POD-PZŁ-000009	4
11	Reduktion M22xM16	POD-PZŁ-000062	2
12	Bremskraftregler ALB Knorr SEB00933	POD-OGL-000851	1
13	Membranzylinder 30 Knorr Gabeln lang	POD-OGL-000720	2
14	Membranzylinder 30 Knorr Gabeln kurz	POD-OGL-000639	2
15	Bolzen der Zylindergabeln	POD-OGL-000626	4

Verweis	Bezeichnung	Index/Beschreibung	Menge
16	T739 Druckluftleitung I	Tekalan 15x1,5	1
17	T739 Druckluftleitung II	Tekalan 12x1,5	1
18	T739 Druckluftleitung III	Tekalan 12x1,5	1
19	T739 Druckluftleitung IV	Tekalan 15x1,5	1
20	T739 Druckluftleitung IX	Tekalan 12x1,5	1
21	T739 Druckluftleitung V	Tekalan 12x1,5	1
22	T739 Druckluftleitung VI	Tekalan 12x1,5	1
23	T739 Druckluftleitung VII	Tekalan 12x1,5	1
24	T739 Druckluftleitung VIII	Tekalan 12x1,5	2
25	Unsym. Dreiwegestück 3xM16	POD-PZŁ-000070	4
26	Prüfanschluss M16x1,5	POD-PZŁ-000039	1
27	Splint 4x50	23Z4/50	8
28	Bremsventil des Anhängers mit 2-Leiter-Entriegelung Knorr	POD-OGL-000630	1
29	Blende M22	24K22/1,5	1
30	Luftbehälter 60L Ø276 Knorr	POD-OGL-000632	1

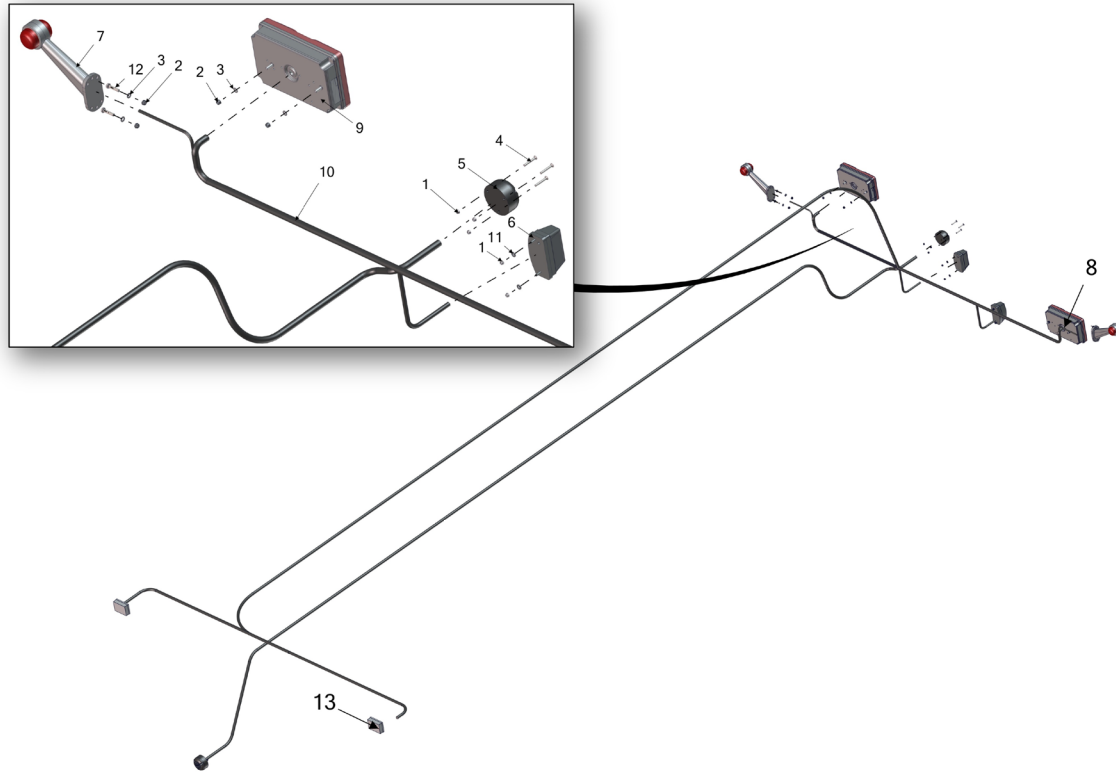
## 8. PNEUMATISCHE 2-LEITER-BREMSANLAGE



Verweis	Bezeichnung	Index/Beschreibung	Menge
31	Bremsleitungsschnittstelle rot Knorr	K000952	2
32	Bremsleitungsschnittstelle gelb Knorr	K000954	2
33	Anschlussstück gerade für Tekalan 12_M22	POD-PZŁ-000007	1
34	Anschlussstück gerade für Tekalan 15_M22	POD-PZŁ-000008	2
35	Bogen M16x1,5 Tekalan 12 03230512162	POD-HKR-000109	6

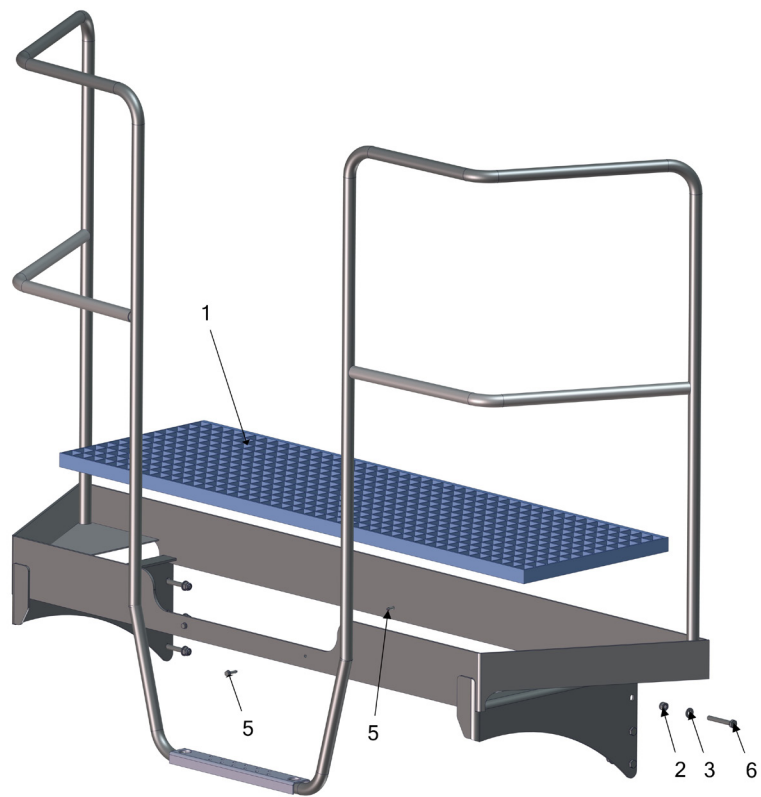
Verweis	Bezeichnung	Index/Beschreibung	Menge
36	Bogen M16x1,5 mit Stecker M16	POD-PZŁ-000077	2
37	Bogen M22x1,5 Tekalan 12	24KPKN22X1,5	2
38	Bogen M22x1,5 Tekalan 15	24KPKN22X1,5	3
39	Anschlussstück gerade M16-12mm 03280096000	POD-PZŁ-000006	6

## 9. ELEKTRISCHES SYSTEM



Verweis	Bezeichnung	Index/Beschreibung	Menge
1	Selbsthemmende Mutter M5 oc 82175 8	23NS50C	10
2	Selbsthemmende Mutter M6 oc 82175 8	23NS60C	8
3	Unterlegscheibe rund 6 oc 82005	23P600C	8
4	Schraube 5x35 oc	23W5/35	6
5	Steckdose 7-polig	POD-ELK-000234	2
6	Leuchte W08-48 Nummernschildbel.	POD-ELK-000237	2
7	Begrenzungsleuchte vorn W21.3-263z	POD-ELK-000238	2
8	Heckleuchte W70L -387bz ohne Rückfahr- und Nebellicht	POD-ELK-000248	1
9	Heckleuchte W70P ohne Rückfahr- und Nebellicht	POD-ELK-000249	1
10	Anhänger-Bündel T739 - 14t-unten	POD-ELK-000234	1
11	Unterlegscheibe rund 6 oc 82005	23P600C	4
12	Schraube 6x30 oc 82105	23S6/30 8.8 821050C	4
13	Begrenzungsleuchte vorn W15-82z	POD-ELK-000239	2

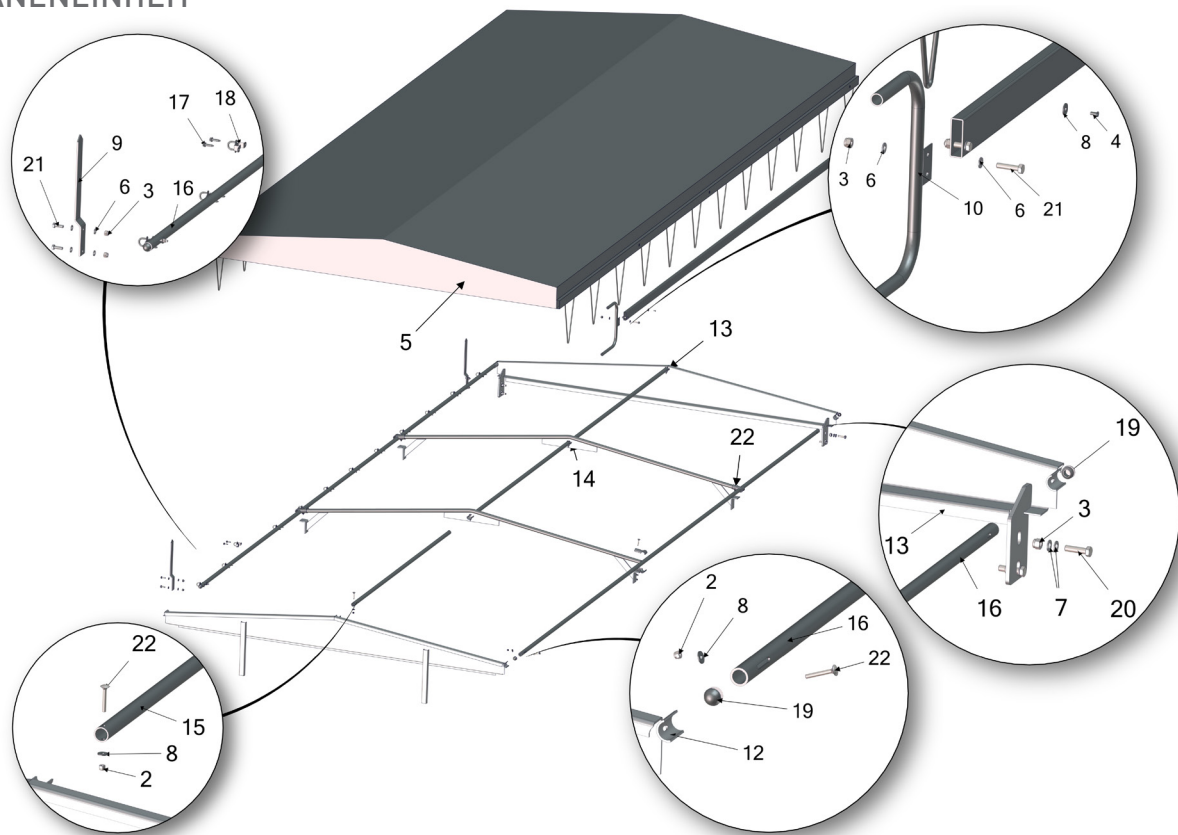
## 10. PODEST





Verweis	Bezeichnung	Index/Beschreibung	Menge
1	Bühngitter 30x2x420x1390 oc für T711	POD-0GL-000420	1
2	Selbtsichernde Mutter M10	23NS100C	6
3	Runde Unterlegscheibe 10,5	23P10	6
5	Selbstdreh. Schraube 6,3x25 verz. Kopf. Schl.	28W6,3X25 OC	3
6	Schraube M10x70	23S10/70	6

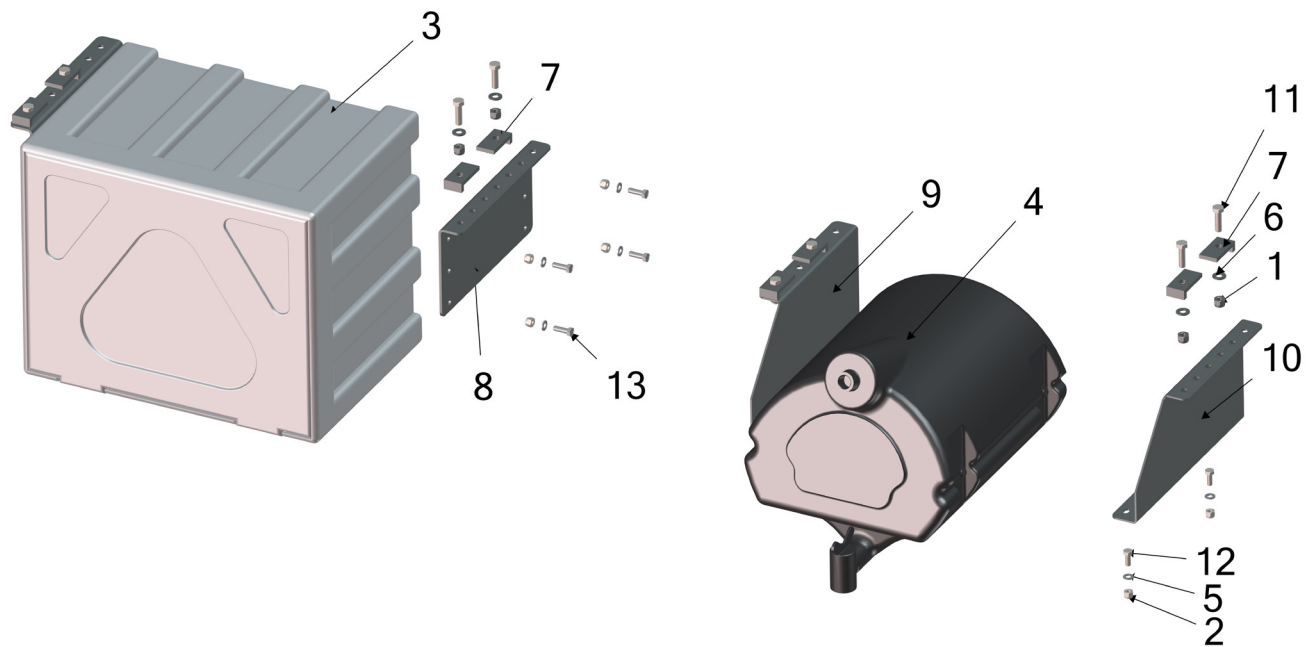
## 11. PLANENEINHEIT



Verweis	Bezeichnung	Index/Beschreibung	Menge
1	Profil Alum. 60x20x2 PA38	HUT-KSZ-000234	1
2	Selbtsichernde Mutter M6	23NS60C	12
3	Selbtsichernde Mutter M8	23NS80C	10
4	Blindniete Alu-Stahl 5x10	POD-ELZ-000652	5
5	Plane T755	POD-OST-000226	1
6	Runde Unterlegscheibe 8,4	23P800C	12
7	Runde Unterlegscheibe 13	23P120C	8
8	Runde Unterlegscheibe 6,5 82030	23P60C030	17
9	Planenbegrenzer	T710 11.00.03	2
10	Retraktorhebel	T710 11.08.00	1
11	Gestellsteggriff	T710-1 11.00.02	8
12	Vorderes Dach	T711-1 11.01.00.1	1
13	Hinteres Dach	T711-1 11.02.00.1	1

Verweis	Bezeichnung	Index/Beschreibung	Menge
14	Gestellstütze	T711-1 11.04.00	2
15	Längsrohr	T739 11.00.01.1	3
16	Verbinderrohr	T739 11.05.01.1	2
17	Selbstdreh. Schraube 6,3x25 verz. Kopf. Schl.	28W6,3X25 0C	24
18	Planenverschluss wendbar, Überbord-Greifer	POD-OGL-000397	12
19	Blende rund 25 mm schwarz	POD-TSZ-000087	4
20	Schraube 12x45 oc 82105	23S12/45 8,80C.	4
21	Schraube M8x25	23S8/25 8.8	6
22	Senkkopfschraube M6x45	POD-ELZ-000596	12
23	Selbtsichernde Mutter M12	23NS120C	4
24	Schraube M8x35	23S8/350C 8,8	2

## 12. ZUBEHÖR



Verweis	Bezeichnung	Index/Beschreibung	Menge
1	Selbstsichernde Mutter M10	23NS100C	8
2	Selbstsichernde Mutter M8	23NS80C	12
3	Werkzeugkasten 500x400x350 mm	POD-0GL-000164	1
4	Wasserbehälter	POD-0GL-000176	1
5	Runde Unterlegscheibe 8,4	23P800C	12
6	Runde Unterlegscheibe 10,5	23P10	8
7	Rohrzange	T739 00.00.02	8

Verweis	Bezeichnung	Index/Beschreibung	Menge
8	Kastenstütze	T739 00.00.03.1	2
9	Behälterstütze links	T739 00.00.05.2	1
10	Behälterstütze rechts	T739 00.00.06.2	1
11	Schraube M10x35	23S10/35	8
12	Schraube M8x20	23S8/200C 8,8	4
13	Schraube M8x25	23S8/25 8,8	8

**VERTRIEB** **METAL-FACH®**

16-100 Sokółka, ul. Kresowa 62,  
Tel.: +48 85 711 07 88, Fax: +48 85 711 07 89  
handel@metalfach.com.pl

**SERVICE** **METAL-FACH®**

16-100 Sokółka, ul. Kresowa 62,  
Tel.: +48 85 711 07 80, Fax: +48 85 711 07 93,  
serwis@metalfach.com.pl

**GROSSHANDEL, ERSATZTEILE** **METAL-FACH®**

16-100 Sokółka, ul. Kresowa 62,  
Tel.: +48 85 711 07 81, Fax: +48 85 711 07 93,  
hurtownia@metalfach.com.pl

**METAL-FACH®**

„METAL-FACH” SP. Z O. O.; UL. KRESOWA 62; 16-100 SOKÓŁKA