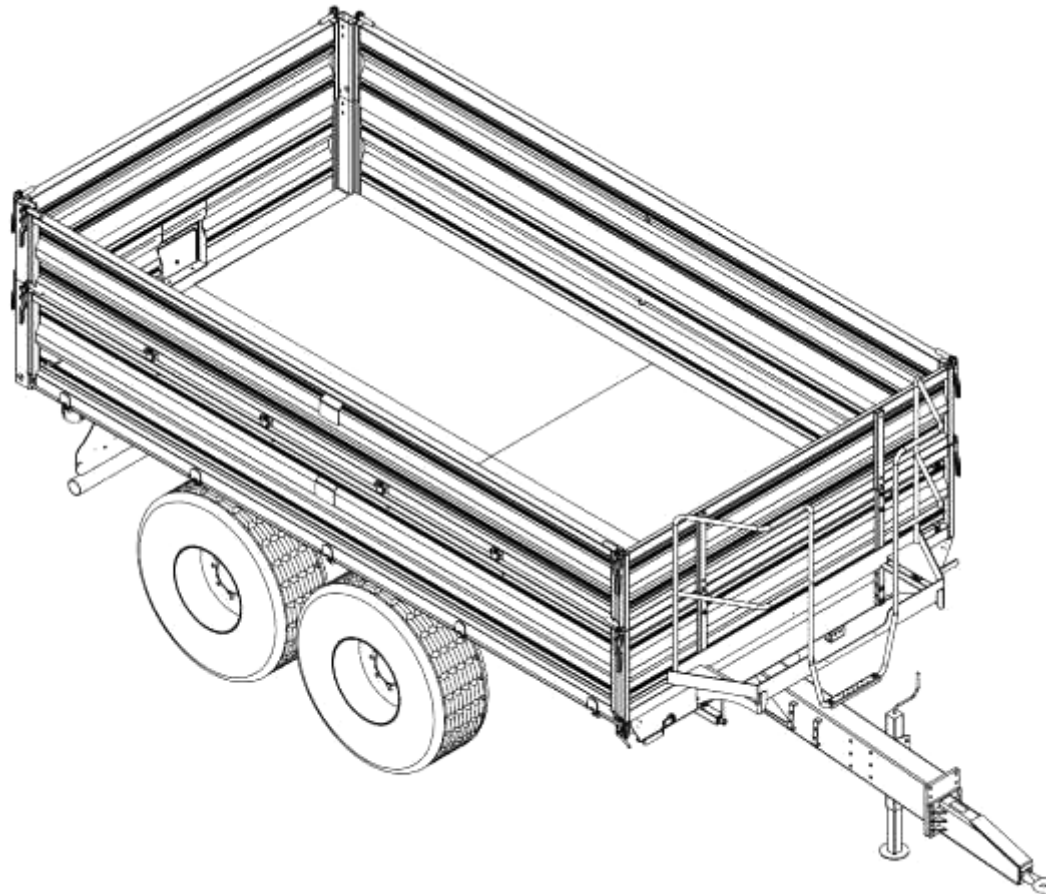


ERSATZTEILKATALOG

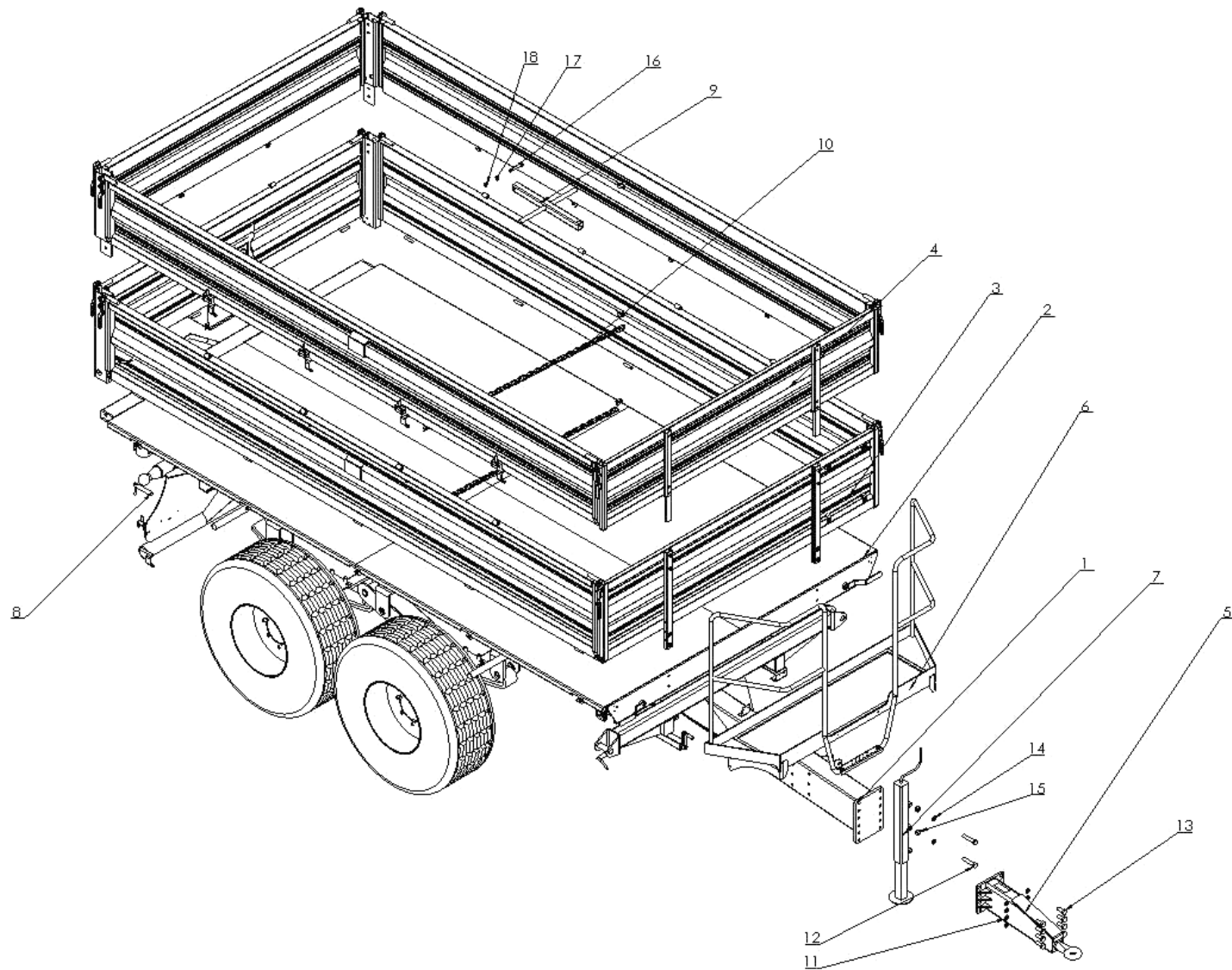
LASTANHÄNGER FÜR DIE LANDWIRTSCHAFT T730



Ausgabe 01/2014

VERZEICHNIS DER KATALOGLISTEN

Nr.	Tabellentitel	Seiten-Nr.
1	Allgemeine Zusammenlegung	3
2	Wändesatz	5
3	Aufbausatz	7
4	Aufzugvorrichtung für Wände	9
5	Linke Wand	11
6	Rechte Wand	13
7	Säulen	15
8	Festpodest, vollständig	17
9	Elektrisches System	19
10	Hydrauliksystem des Anhängers	21
11	Bremssystem	23



<h1>Allgemeine Zusammenlegung</h1>			
Nr. in der Abb.	Baugruppen- oder Teilbezeichnung	Abb.-Nr. oder Verzeichnis	Stückzahl (Stk.)
1	Unterer Rahmen	T730 02.00.00	1
2	Oberer Rahmen	T730 03.00.00	1
3	Wändesatz T711-1 bzw. T711-2 T711-3	T711-S1 bzw. T711-S2	1
4	Aufbausatz T711-1 T711-2 bzw. T711-3	T711-2 NAD bzw. T711-3 NAD	1
5	Haken	T730 01.01.00	1
6	Festpodest, vollständig	T739 07.00.00	1
7	Stützfuß Z562	25SPZ562	1
8	Kippsperre	T710-1 08.00.00.1	2
9	Kastenstütze	T730 15.00.000	1
10	Aufzugvorrichtung für Wände		2
11	Federring 20	23P20SP	8
12	Schraube 20x120 verz. 82101	23S20/120	2
13	Schraube 20x50 verz. 10,9 82105	POD-ELZ-000583	8
14	Runde Unterlegscheibe 20 verz. 82005	23P20	2
15	Mutter M20	23N20OC	2
16	Schraube 16x100 verz. 82105	23S16/100OC 8,8	1
17	Runde Unterlegscheibe 16 verz. 82005	23P16OOC	1
18	Selbsthemmende Mutter M16 verz. 82175 8	23NS16OC	1

Wändesatz

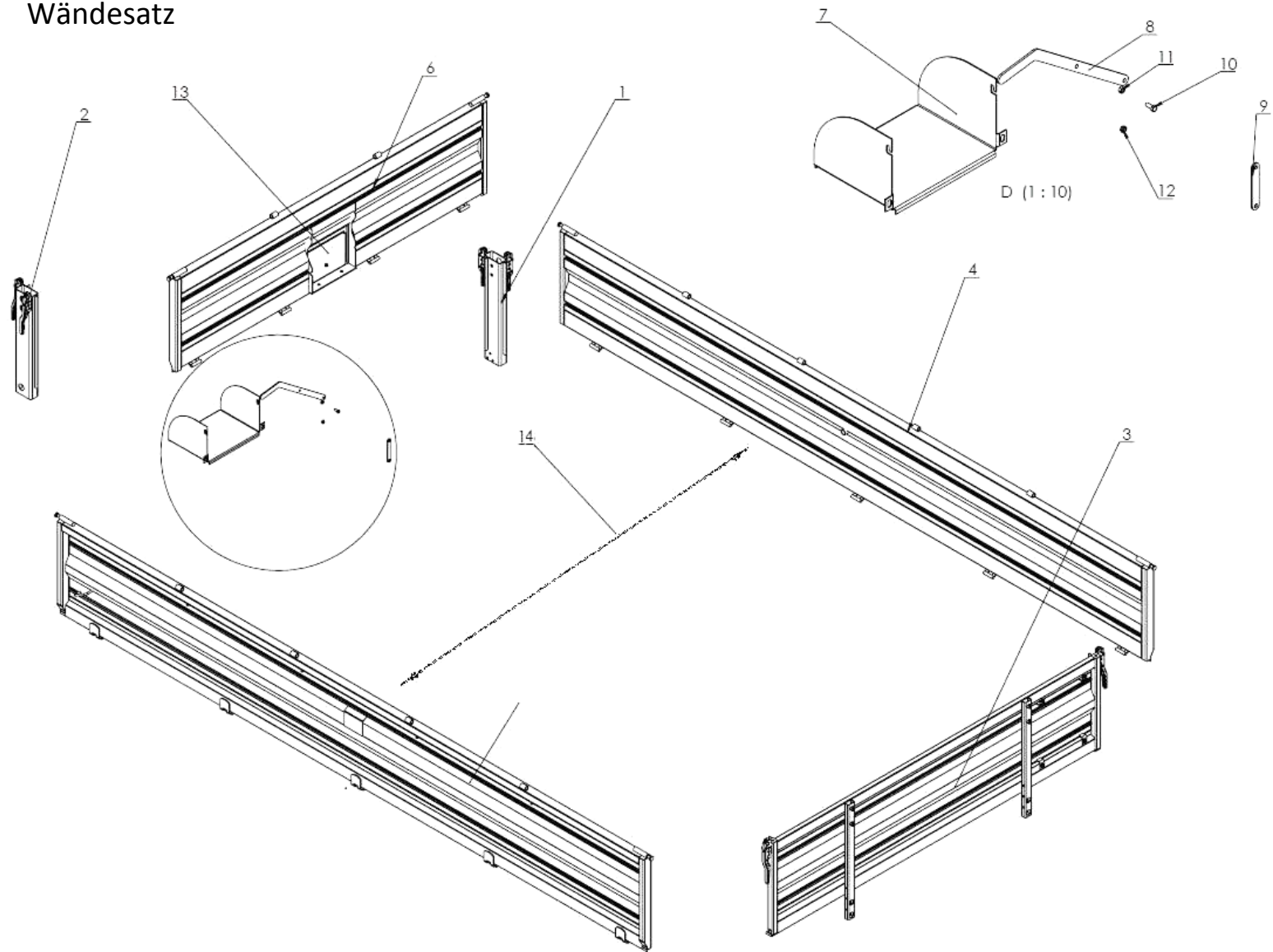


Tabelle 2

Wändesatz T711-S1 bzw. T711-S2			
Nr. in der Abb.	Baugruppen- oder Teilbezeichnung	Abb.-Nr. oder Verzeichnis	Stückzahl (Stk.)
1	Hintere linke Säule – Satz	T711-1 03.05.00	1
2	Hintere rechte Säule – Satz	T711-1 03.04.00	1
3	Vorderwand – Satz	T711-1 03.02.00.1	1
4	Seitenwand, links – Satz	T711-1 03.07.00	1
5	Seitenwand, rechts – Satz	T711-1 03.03.00	1
6	Rückwand – Satz	T711-1 03.06.00	1
7	Hintere Rinne	T710-1 03.06.13	1
8	Hebel II	T710-1 03.06.09	1
9	Hebel I	T710-1 03.06.08	1
10	Schraube 10x25 verz. 82105 82105	23S10/25OC	1
11	Selbsthemmende Mutter M10 verz. 82175 8	23NS10OC	1
12	Mutter M10 verz. 82144 5	23N10OC	1
13	Hintere Rinne	T710-1 03.06.20	1
14	Aufzugvorrichtung für Wände		1

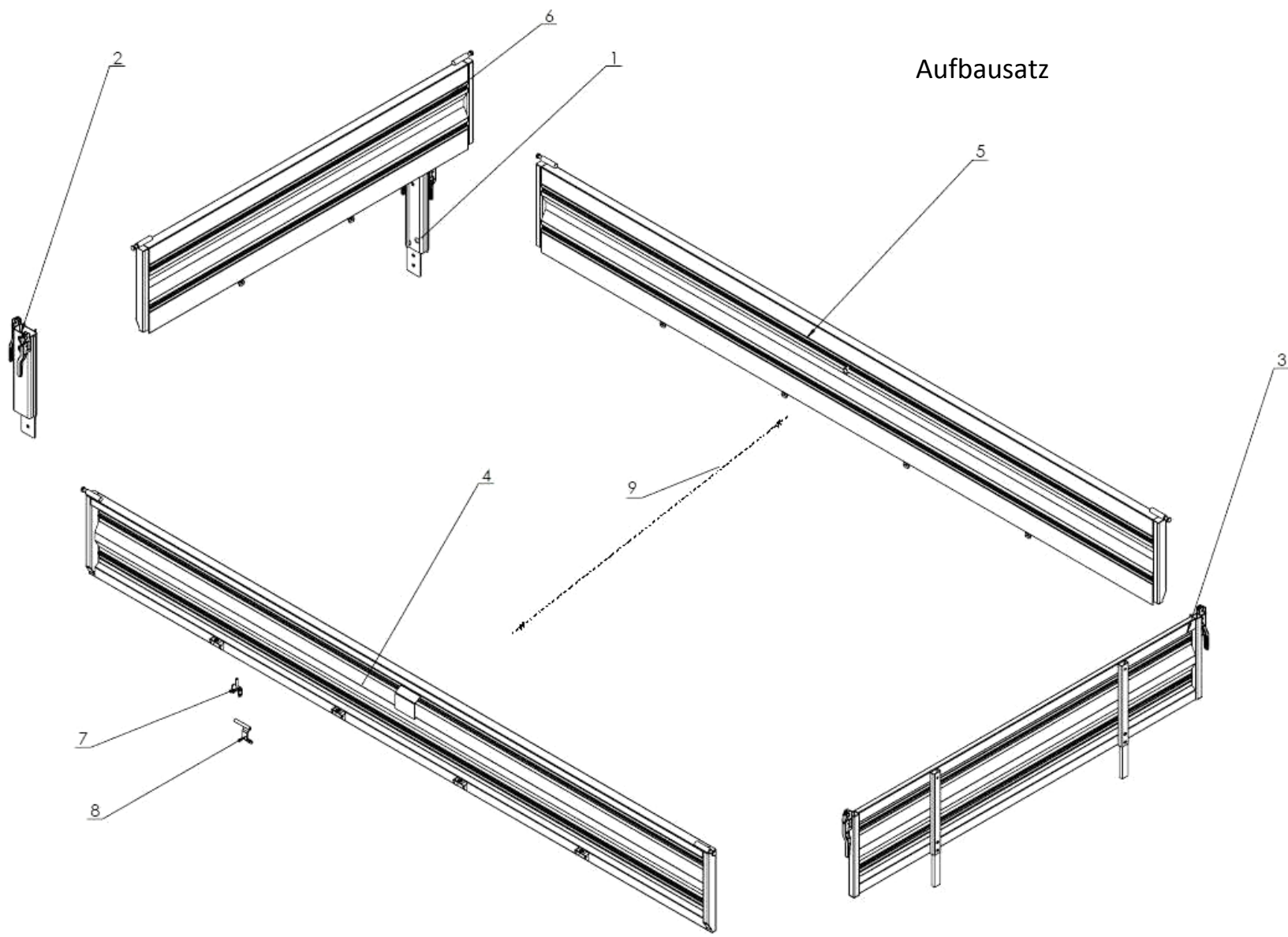


Tabelle 3

Aufbausatz T711-2 NAD bzw. T711-3 NAD			
Nr. in der Abb.	Baugruppen- oder Teilbezeichnung	Abb.-Nr. oder Verzeichnis	Stückzahl (Stk.)
1	Rechte / linke Aufbausäule – Satz	T711-2 03.13.00	1
2	Rechte / linke Aufbausäule – Satz	T711-2 03.12.00	1
3	Vorderer Aufbau – Satz	T711-2 03.08.00	1
4	Rechter Aufbau – Satz	T711-2 03.11.00	1
5	Linker Aufbau – Satz	T711-2 03.10.00	1
6	Hinterer Aufbau – Satz	T711-2 03.09.00	1
7	Aufbau-Angel	T710-1 03.14.00	10
8	Komplette Schließvorrichtung	T710-1 03.16.00	10
9	Aufzugvorrichtung für Wände		1

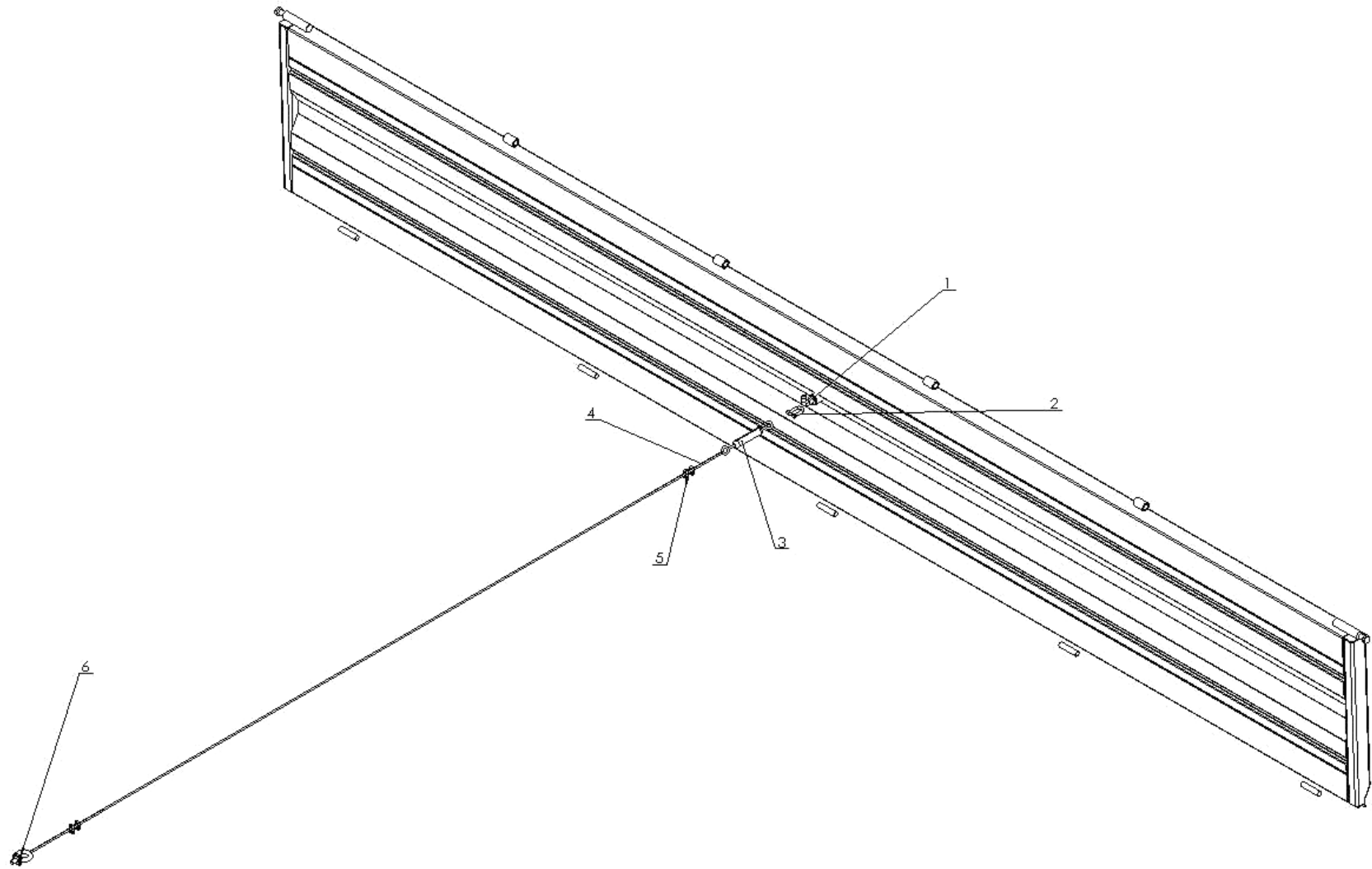


Tabelle 4

<h1>Wandspanner</h1>			
Nr. in der Abb.	Baugruppen- oder Teilbezeichnung	Abb.-Nr. oder Verzeichnis	Stückzahl (Stk.)
1	Haken mit der rechten Vorderachse	T710-1 03.00.09.0	1
2	Schäkel 8 mm	POD-ELZ-000451	1
3	Spannschraube M10 Öse-Öse (römisch)	POD-ELZ-000076	1
4	Stahlseil 6 mm	23LS6	1
5	Seilklemme 10 mm	POD-ELZ-000075	4
6	Schraube mit Öse M12 verz. DIN 580	23SU12OC	1

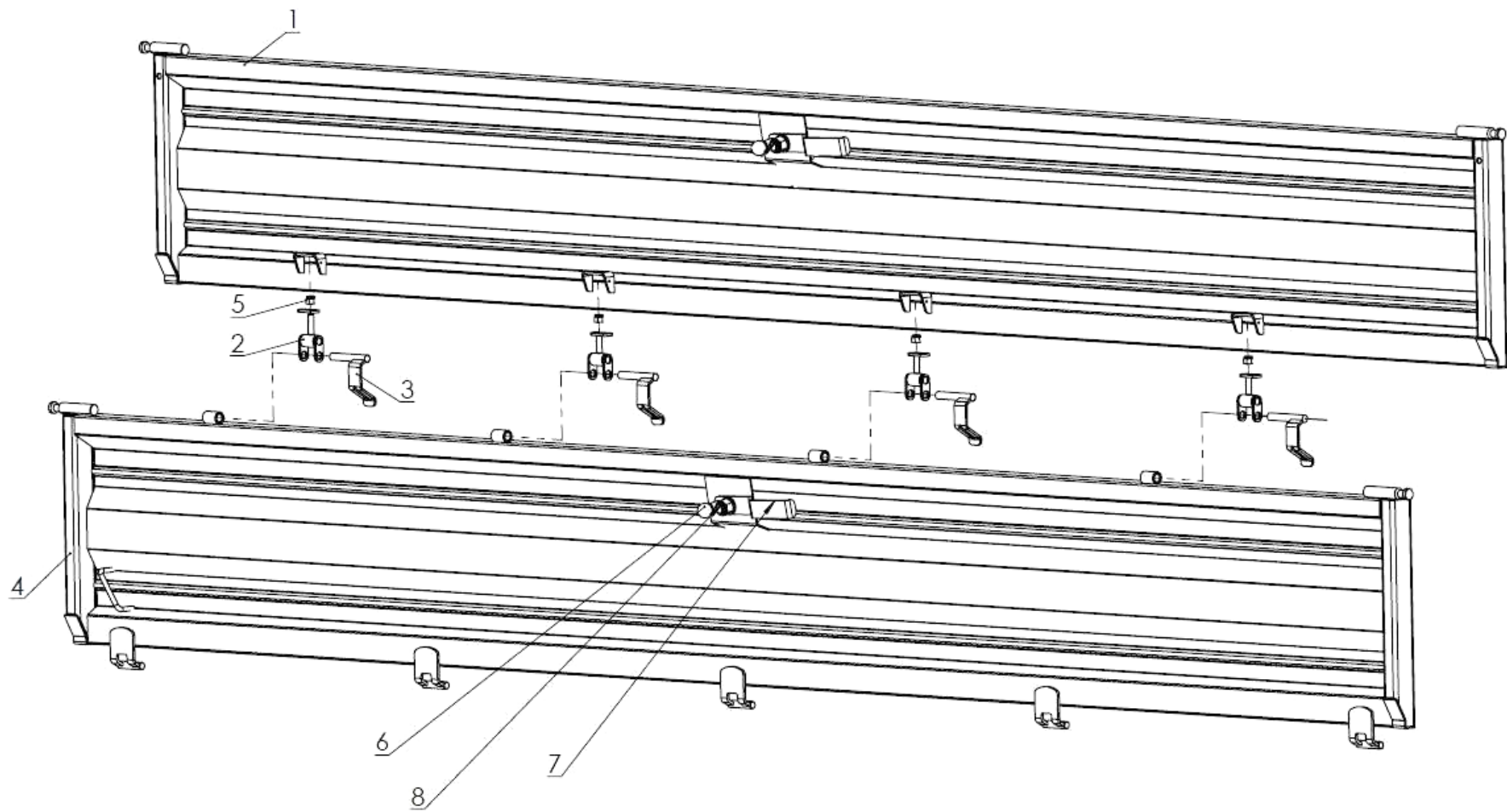


Tabelle 5

Linke Wand			
Nr. in der Abb.	Baugruppen- oder Teilbezeichnung	Abb.-Nr. oder Verzeichnis	Stückzahl (Stk.)
1	Linker Aufbau – Satz	T711-2 03.10.00	1
2	Aufbau-Angel	T710-1 03.14.00	4
3	Komplette Schließvorrichtung	T710-1 03.16.00	4
4	Seitenwand, links – Satz	T711-1 03.07.00	1
5	Selbsthemmende Mutter M12 verz. 82175 8	23NS12OC	4
6	Knopf B32 M8	28B32M8	2
7	Hebel des Kettenspanners	T710-1 03.15.00	2
8	Haken mit der rechten Vorderachse	T710-1 03.00.09.0	2

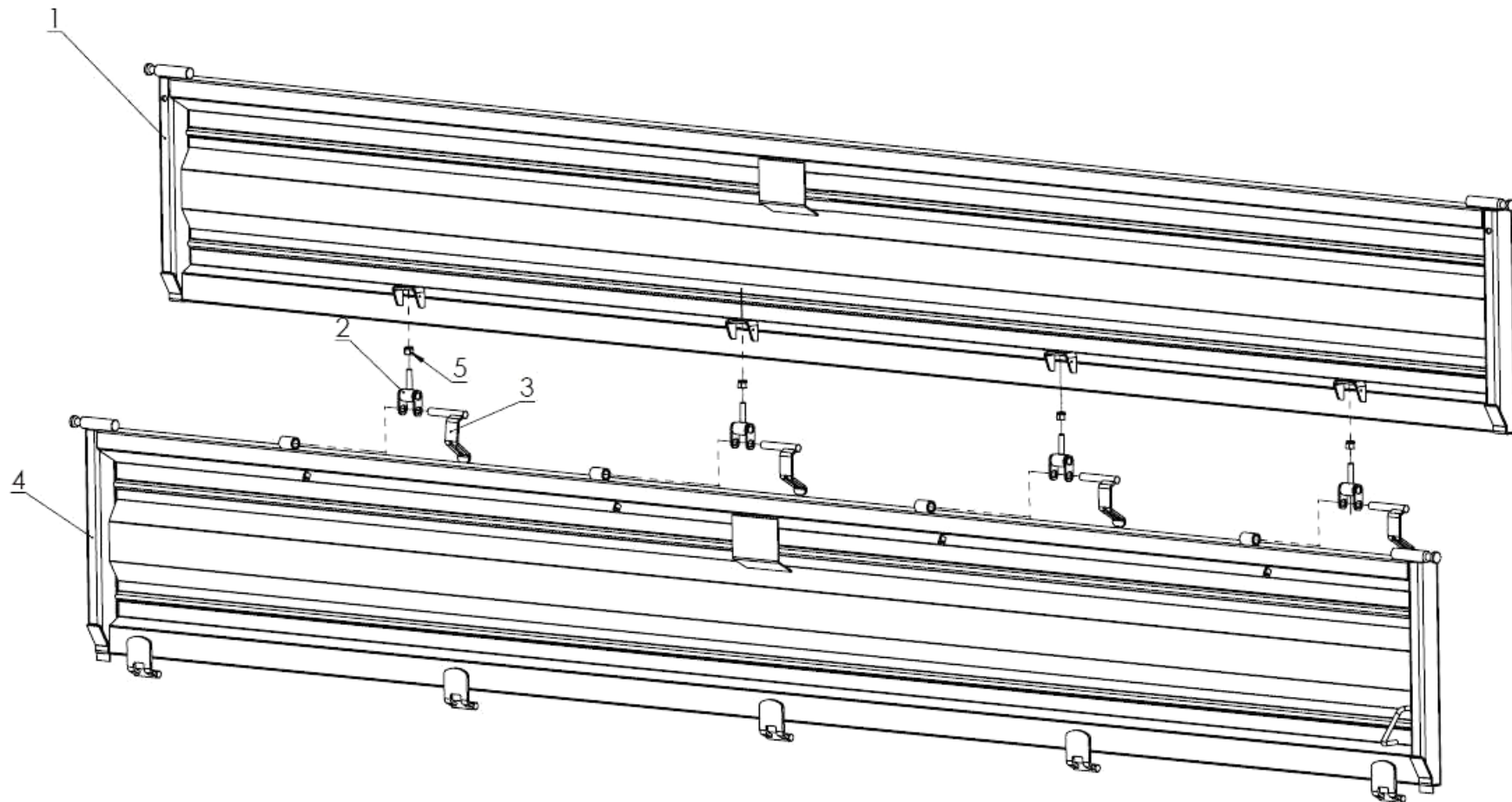


Tabelle 6

<h2>Rechte Wand</h2>			
Nr. in der Abb.	Baugruppen- oder Teilbezeichnung	Abb.-Nr. oder Verzeichnis	Stückzahl (Stk.)
1	Rechter Aufbau – Satz	T711-2 03.11.00	1
2	Aufbau-Angel	T710-1 03.14.00	4
3	Komplette Schließvorrichtung	T710-1 03.16.00	4
4	Seitenwand, rechts – Satz	T711-1 03.03.00	1
5	Selbsthemmende Mutter M12 verz. 82175 8	23NS12OC	4

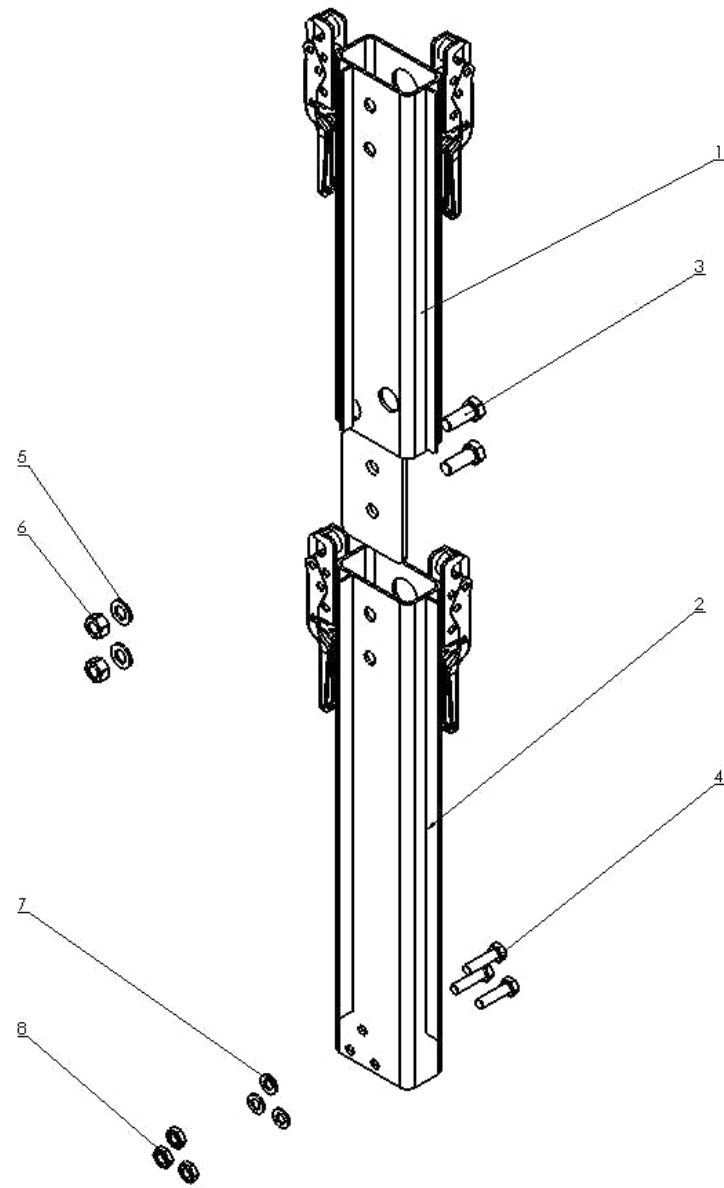
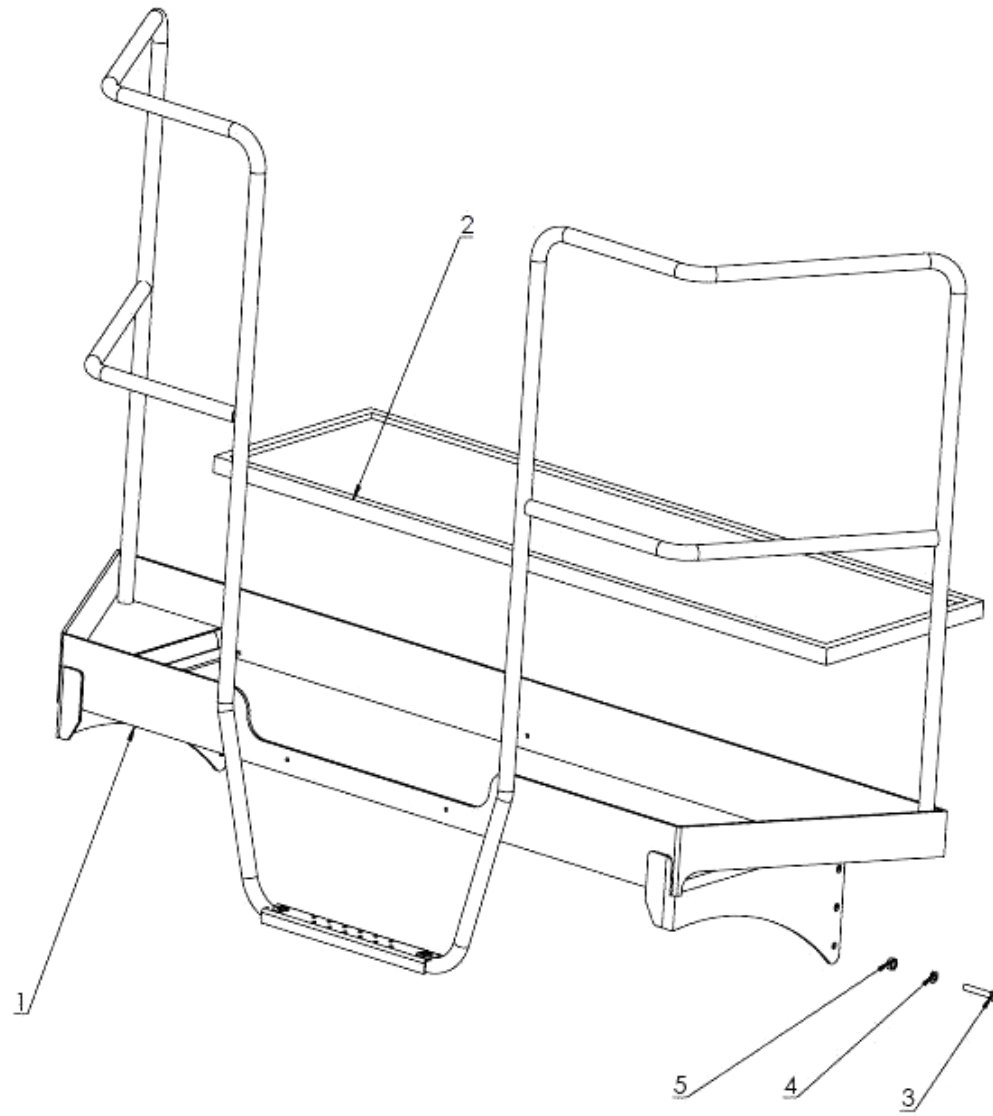
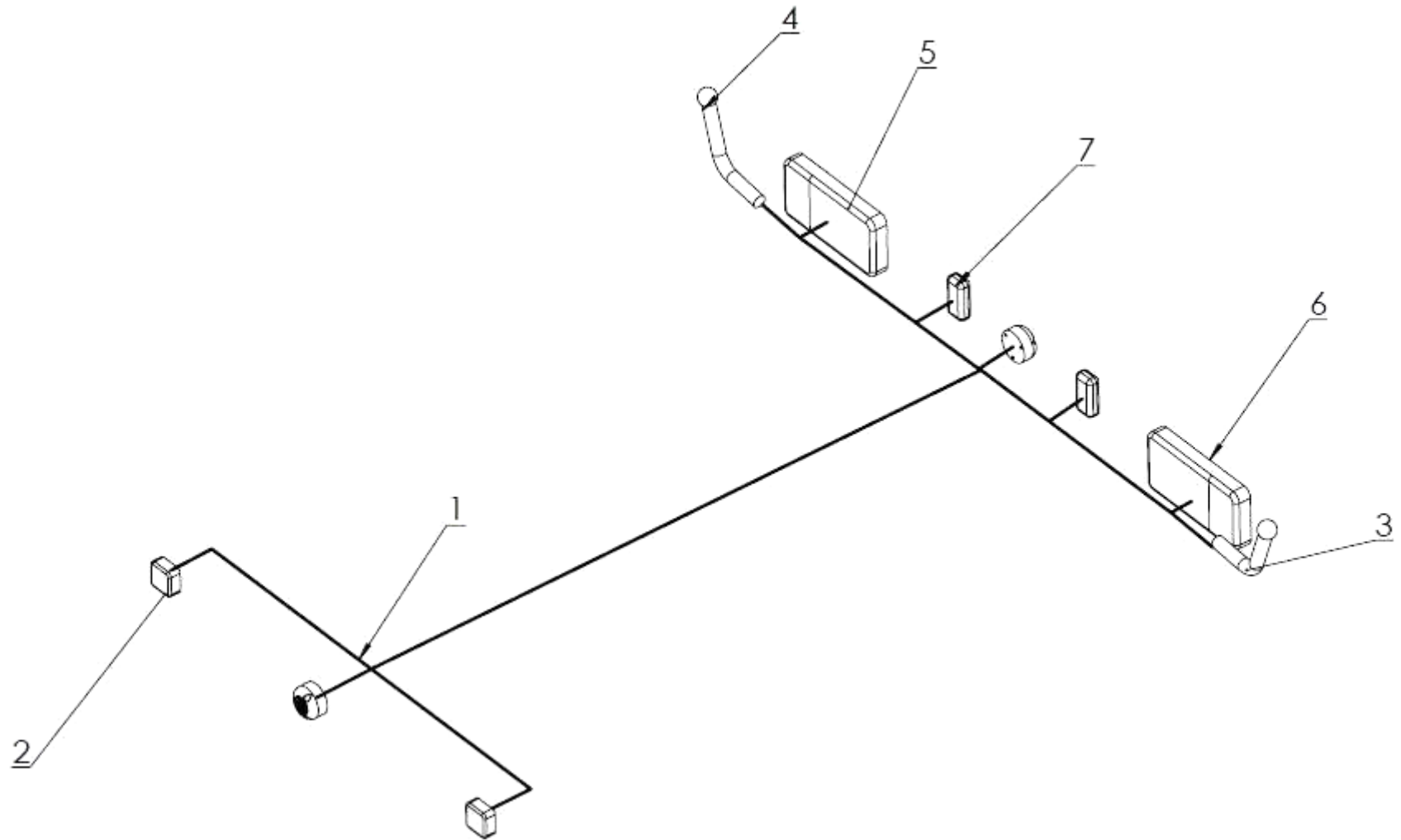


Tabelle 7

<h2>Säulen</h2>			
Nr. in der Abb.	Baugruppen- oder Teilbezeichnung	Abb.-Nr. oder Verzeichnis	Stückzahl (Stk.)
1	Rechte / linke Aufbausäule – Satz	T711-2 03.11.00 / T711-2 03.12.00 bzw. T711-3 03.11.00 / T711-3 03.12.00	1/1
2	Hintere Rechte / Linke Säule – Satz	T711-1 03.04.00 / T711-1 03.05.00 bzw. T711-2 03.04.00 / T711-2 03.05.00	1/1
3	Schraube M16x40 82105	23S16/40 8,8OC	1
4	Schraube M12x35 82105	23S12/35OC 8,8	1
5	Runde Unterlegscheibe 16 verz.	23P16OOC	1
6	Selbsthemmende Mutter M16 verz. 82175 8	23NS16OC	1
7	Runde Unterlegscheibe 12 verz.	23P12OC	1
8	Selbsthemmende Mutter M12 verz. 82175 8	23NS12OC	1

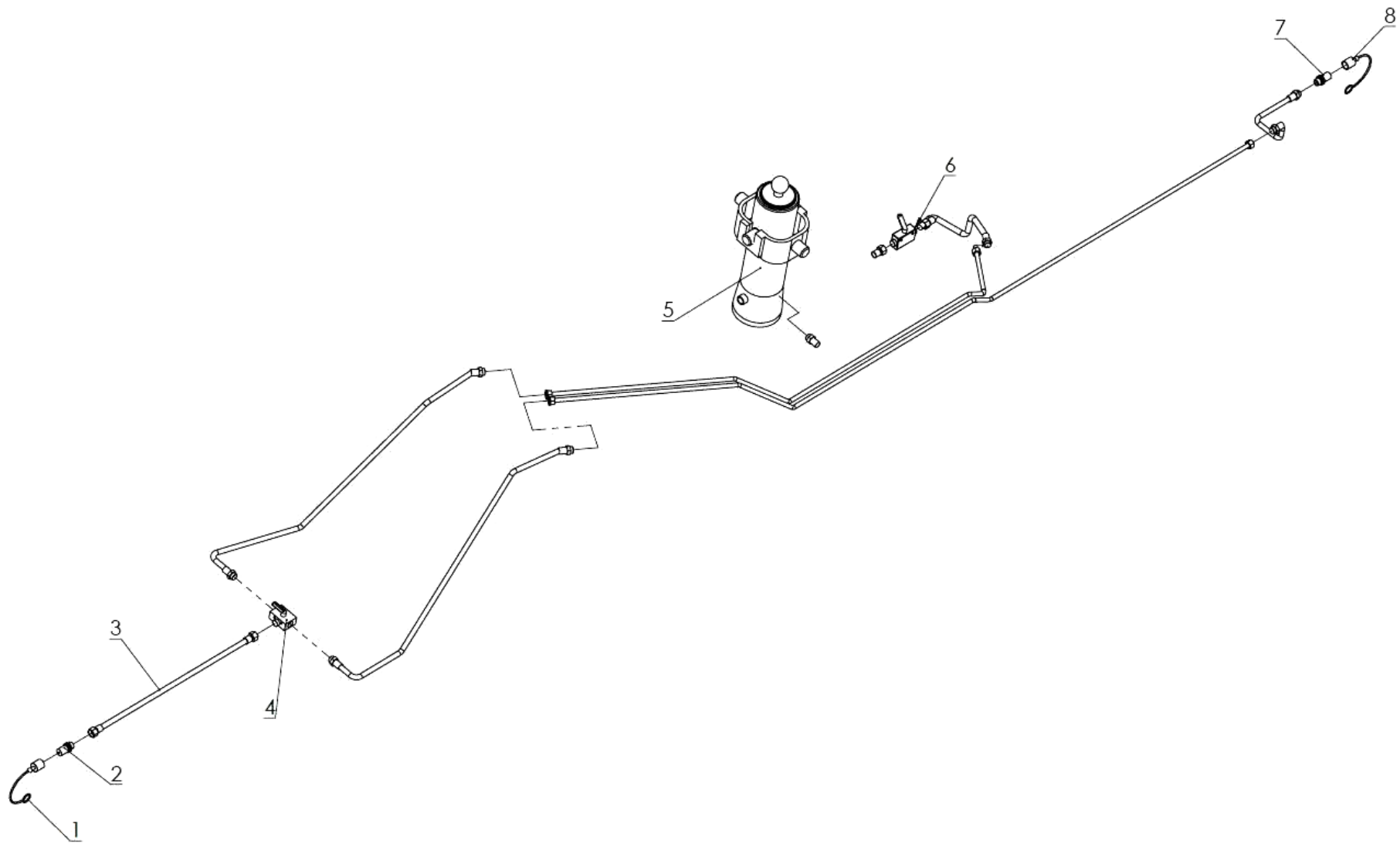


Festpodest T739 07.00.00, vollständig			
Nr. in der Abb.	Baugruppen- oder Teilbezeichnung	Abb.-Nr. oder Verzeichnis	Stückzahl (Stk.)
1	Festpodest	T739 07.01.00	1
2	Bühngitter 30x2x420x1390	POD-OGL-000420	1
3	Schraube 10x70c 82105	23S10/70	6
4	Runde Unterlegscheibe 10 verz. 82005	23P10 82005	6
5	Mutter M10 verz. 82144	23N10OC	6



Elektrisches System T710-1 02.90.00			
Nr. in der Abb.	Baugruppen- oder Teilbezeichnung	Abb.-Nr. oder Verzeichnis	Stückzahl (Stk.)
1	Anhänger-Bündel 6t, 8t	POD-ELK-000086	1
2	Begrenzungsleuchte quadratisch mit Reflektor LO 093	POD-ELK-000011	1
3	Begrenzungsleuchte am Ausleger LO 356, links	POD-ELK-000118	1
4	Begrenzungsleuchte am Ausleger LO 356, rechts	POD-ELK-000117	1
5	Beleuchtung des Kfz-Schildes LT105	POD-ELK-000029-1	2
6	Verbundleuchte LZT 206 links	POD-ELK-000081	1
7	Verbundleuchte LZT 204 rechts	POD-ELK-000080	1

Der komplette Satz besteht aus Kabelbindern (POD-ELK-000001) und Rechteckreflektoren 4,5x9,5 selbstklebend UO030 (POD-OGL-000019-1)



Hydrauliksystem des Anhängers T711 T730 T711-1 02.91.00			
Nr. in der Abb.	Baugruppen- oder Teilbezeichnung	Abb.-Nr. oder Verzeichnis	Stückzahl (Stk.)
1	Aufsatz des Ventilsteckers EURO 13	24ZWNE13	1
2	Ventil-Stecker EURO 13 M22x1,5	24ZWE13	1
3	Satz-Nr. 26-2 Anhänger 10, 12t	POD-HPR-000300	1
4	3-Weg-Kugelventil RS3L15L	POD-HZW-000041	1
5	Zylinder CT-S246-18-75/4/1700+ZCT+tk	POD-HSL-000063	1
6	Absperrventil PISTER M22x1,5	POD-HZW-000018-1	1
7	Ventil-Euro-Stecker EURO 13 M22x1,5 lang	POD-HZW-000040	1
8	Aufsatz der Ventilsteckdose EURO 13	24ZGNE13	1

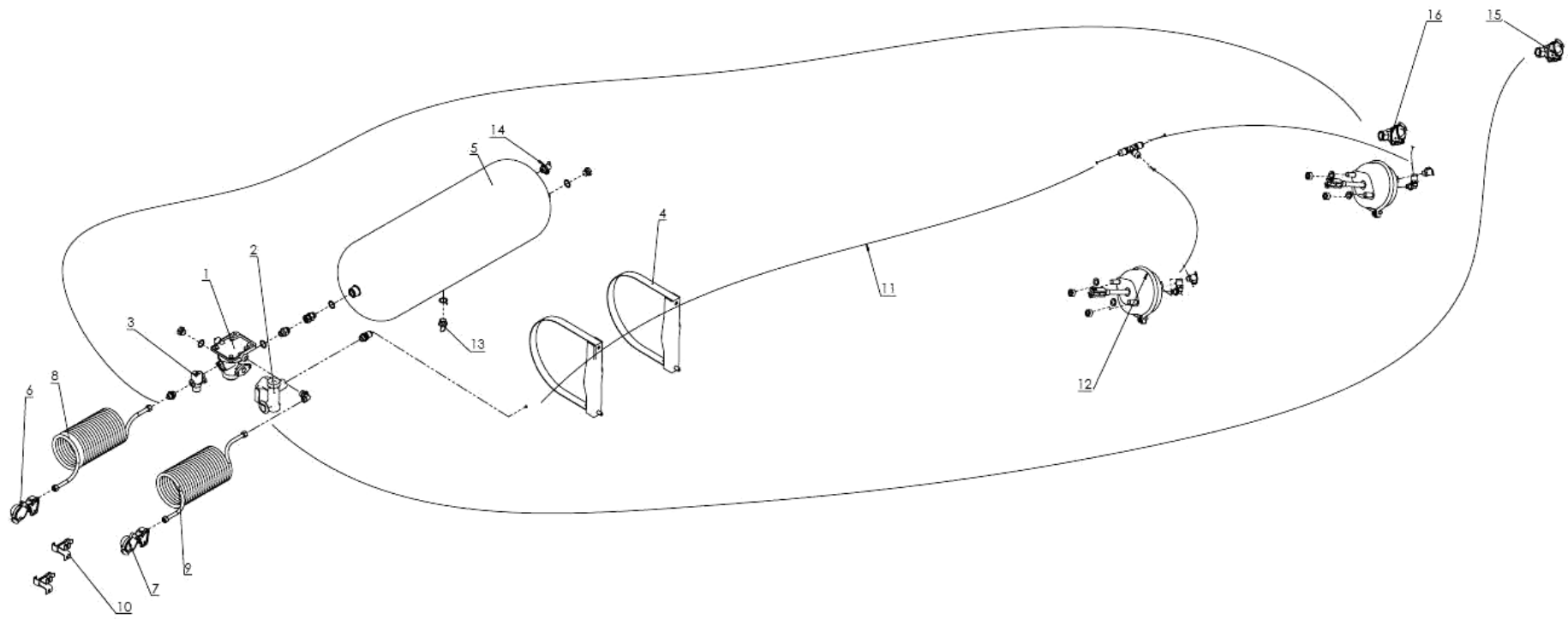


Tabelle 11

<h1>Bremssystem</h1>			
Nr. in der Abb.	Baugruppen- oder Teilbezeichnung	Abb.-Nr. oder Verzeichnis	Stückzahl (Stk.)
1	2-Kreis-Bremsventil HALDEX	POD-OGL-000621	1
2	Ventil zur Regulierung der Bremskraft	POD-OGL-000621	1
3	Bremslüfter HALDEX	POD-OGL-000621	1
4	Tankgestell mit Binde	POD-OGL-000617	1
5	Luftbehälter 40l fi276	POD-OGL-000623	1
6	Bremsleitungsschnittstelle rot	POD-OGL-000625	1
7	Bremsleitungsschnittstelle gelb	POD-OGL-000626	1
8	Spiralleitung 12 mm rot	POD-OGL-000619	1
9	Spiralleitung 12 mm gelb	POD-OGL-000620	1
10	Leitungshaken PNE	POD-OGL-000618	1
11	Tekalan-Rohr DN12x1,5	POD-TSZ-000050	1
12	Membranzylinder 24 (für T730/1) bzw. 30 (für T730/2 und T730/3)	POD-OGL-000616 (für T730/1) bzw. POD-OGL-000626 (für T730/2 und T730/3)	2
13	Entwässerungsventil 83 10 011 0	POD-OGL-000622	1
14	Verbindungsstücksatz	POD-OGL-000409	1
15	Hintere Bremsleitungsschnittstelle rot	POD-PNE-000011	1
16	Hintere Bremsleitungsschnittstelle gelb	POD-PNE-000012	1