

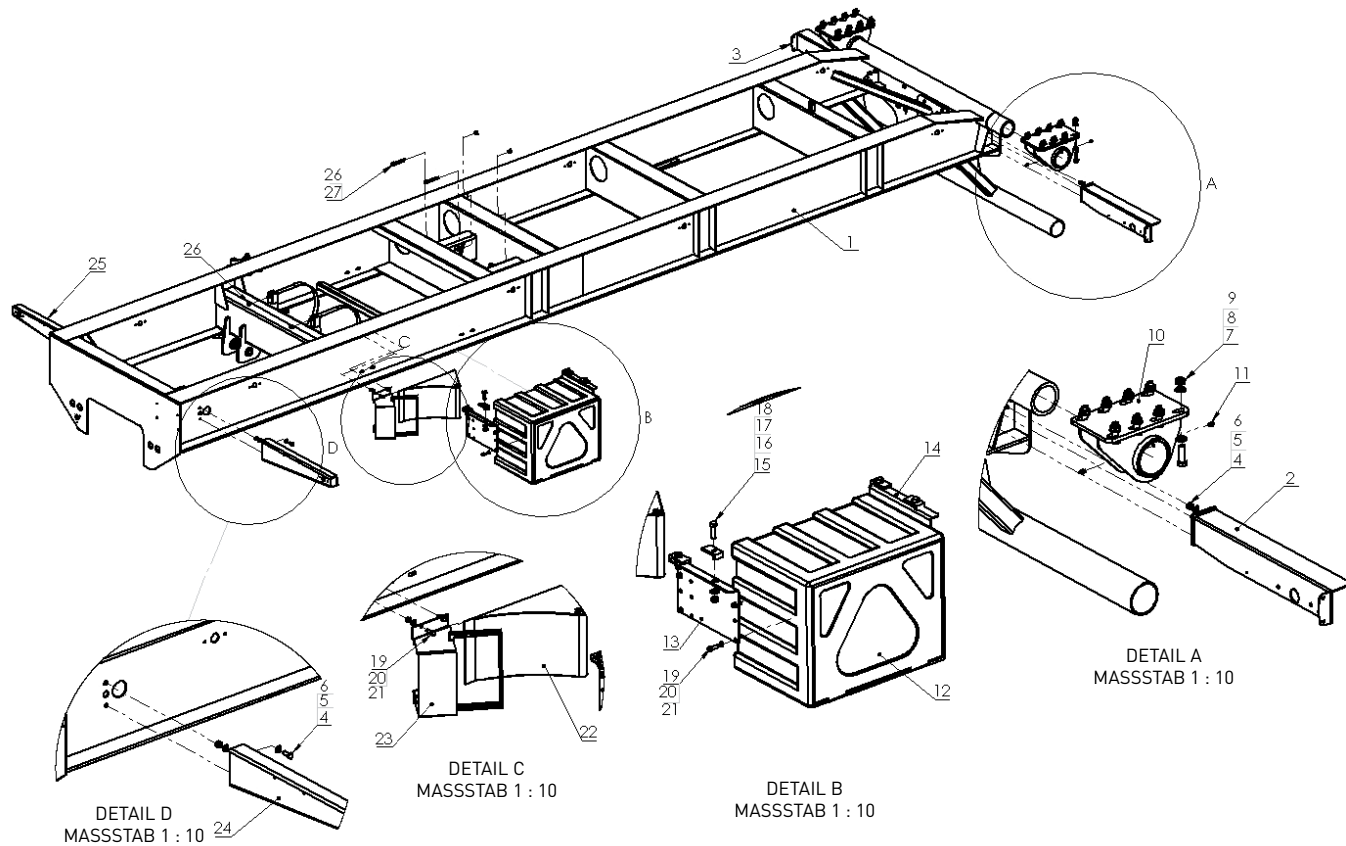




INHALTSVERZEICHNIS

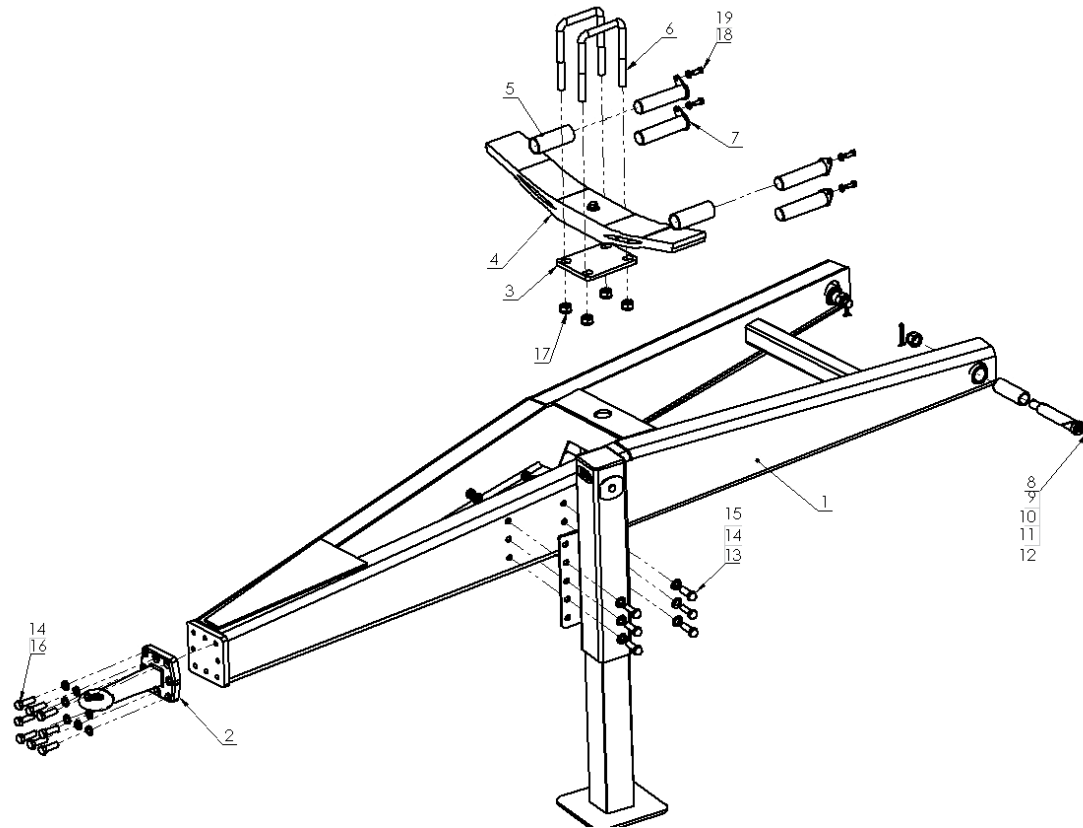
1.	Hauptrahmen	
2.	Hackenteil	
3.	Kippmulde – Angel	
4.	Kippmulde – Aufbau	
5.	Kippmulde – Kotflügel	
6.	Kippmulde – Verbindungskette	
7.	Arbeitspodest	
8.	Fahrwerk	

9.	ADR Komponenten katalog	
10.	Tandem-Radsatz	
11.	Hydraulikstütze	
12.	Hydrauliksystem der Hinterklappe	
13.	Kipphydraulik	
14.	Hydraulische Bremsanlage	
15.	Hydraulische Bremsanlage	
16.	Elektrisches Beleuchtungssystem	
	Kontakt	



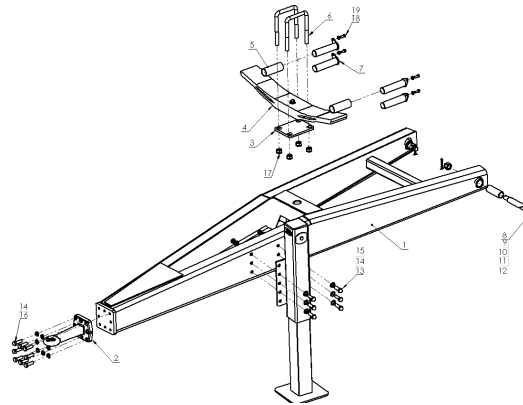
Nr. auf Zchnng.	Bezeichnung	Teilenummer	Menge (Stk.)	
			T935/1	T935/2
1	Hauptrahmen	T935 02.01.00	1	1
2	Befestigung der Rückleuchte, links	T935 00.03.037L	1	1
3	Befestigung der Rückleuchte, rechts	T935 00.03.037P	1	1
4	Schraube M10x25 8,8 82105	23S10-250C 8,8	10	10
5	Unterlegscheibe rund 10 verz. 82005	23P10 82005	20	20
6	Selbsthemmende Mutter M10 verz. 82175	23NS100C	10	10
7	Schraube M16x50 8,8 82105	23S16-500C 8,8	16	16
8	Unterlegscheibe rund 16 verz. 82005	23P160C	32	32
9	Selbsthemmende Mutter M16 verz. 82175	23NS160C	16	16
10	Band	T935 03.01.00	2	2
11	Schmiernippel M10x1,0 gerade	23SM10/1	4	4
12	Werkzeugkasten 500x400x350 mm	POD-0GL-000164	1	1
13	Kastenbefestigung links	NW100 00.09.00L	1	1
14	Kastenbefestigung rechts	NW100 00.09.00P	1	1

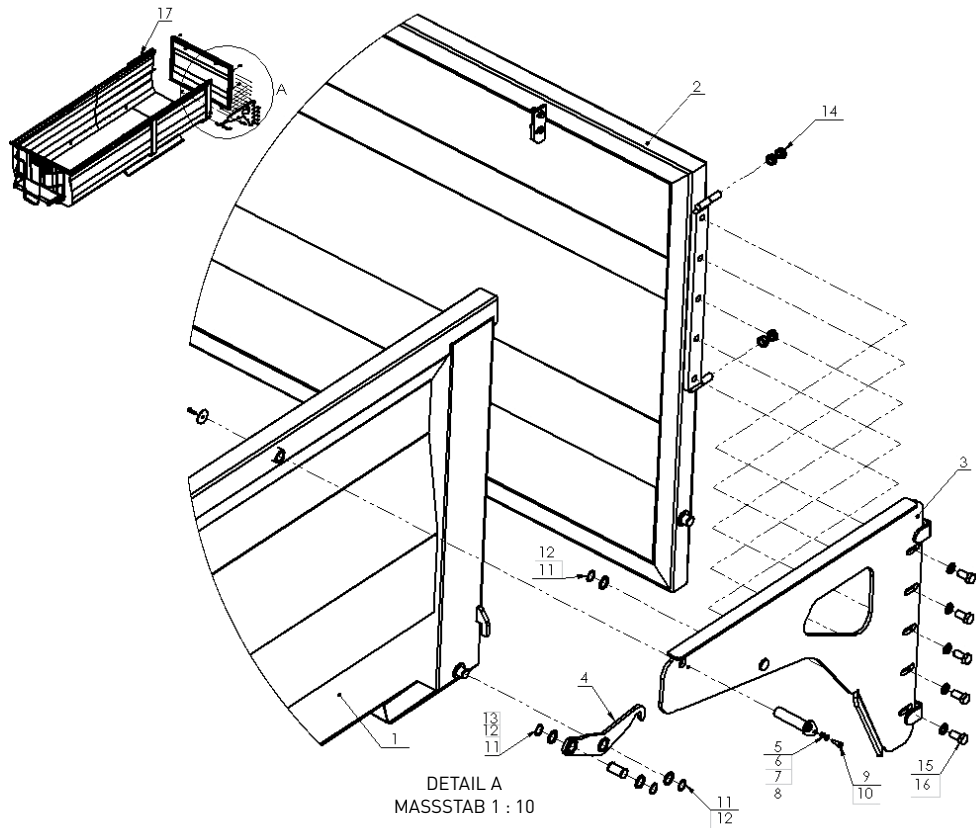
Nr. auf Zchnng.	Bezeichnung	Teilenummer	Menge (Stk.)	
			T935/1	T935/2
15	Schraube M12x40 82105	23S12-400C 8,8	4	4
16	Rohrzange	NW100 00.00.10	4	4
17	Unterlegscheibe rund 12 verz. 82005	23P120C	4	4
18	Selbsthemmende Mutter M12 verz. 82175	23NS120C	4	4
19	Schraube M8x25 8,8 82105	23S8-250C 8,8	12	12
20	Unterlage einfach 8	23P80C	16	16
21	Selbsthemmende Mutter M8 verz. 82175	23NS80C	12	12
22	Radunterlegkeil	POD-0GL-000027-1	2	2
23	Keilgriff	POD-0GL-000028-1	2	2
24	Träger mit Fuß links	T935 00.03.05L	1	1
25	Träger mit Fuß rechts	T935 00.03.05P	1	1
26	Selbsthemmende Mutter M12 verz. 82175	23NS120C	4	4
27	Schraube M12x80 verz. 82101	23S12/800C 8,8	2	2



Nr. auf Zchnng.	Bezeichnung	Teilenummer	Menge [Stk.]	
			T935/1	T935/2
1	Haken	T935 15.00.00	1	1
2	Haken N274	POD-ODL-000030	1	1
3	Federplatte	T935 02.0 1.100	1	1
4	Tragfeder der Anhängerdeichsel	POD-KOS-000076	1	1
5	Federbuchse	T935 00.00.01	2	2
6	Federrohrbügel	T935 00.00.02	2	2
7	Federbolzen	T935 00.01.00	4	4
8	Schmiernippel M10x1,0 gerade	23SM10/1	2	2
9	Deichselbolzen	T935 02.00.13.1	2	2
10	Schlupfbuchse	T935 02.00.12.1	2	2

Nr. auf Zchnng.	Bezeichnung	Teilenummer	Menge [Stk.]	
			T935/1	T935/2
11	Kronenmutter M24 kl.8 verz. 82148	POD-ELZ-000396	2	2
12	Splint 6,3x50	POD-ELZ-000440	2	2
13	Schraube M16x50 8,8 82105	23S16-500C 8,8	6	6
14	Unterlegscheibe rund 16 verz. 82005	23P160C	20	20
15	Selbsthemmende Mutter M16 verz. 82175	23NS160C	6	6
16	Schraube M16x45 verz. 10,9 82105	POD-ELZ-000402	8	8
17	Selbsthemmende Mutter M20 verz. 82175	23NS200C	4	4
18	Schraube M10x25 8,8 82105	23S10-250C 8,8	4	4
19	Unterlegscheibe rund 10 verz. 82005	23P10 82005	4	4

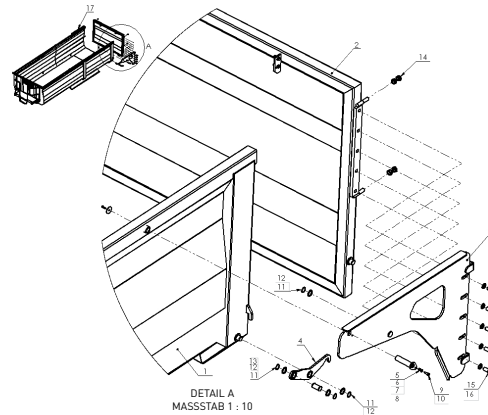


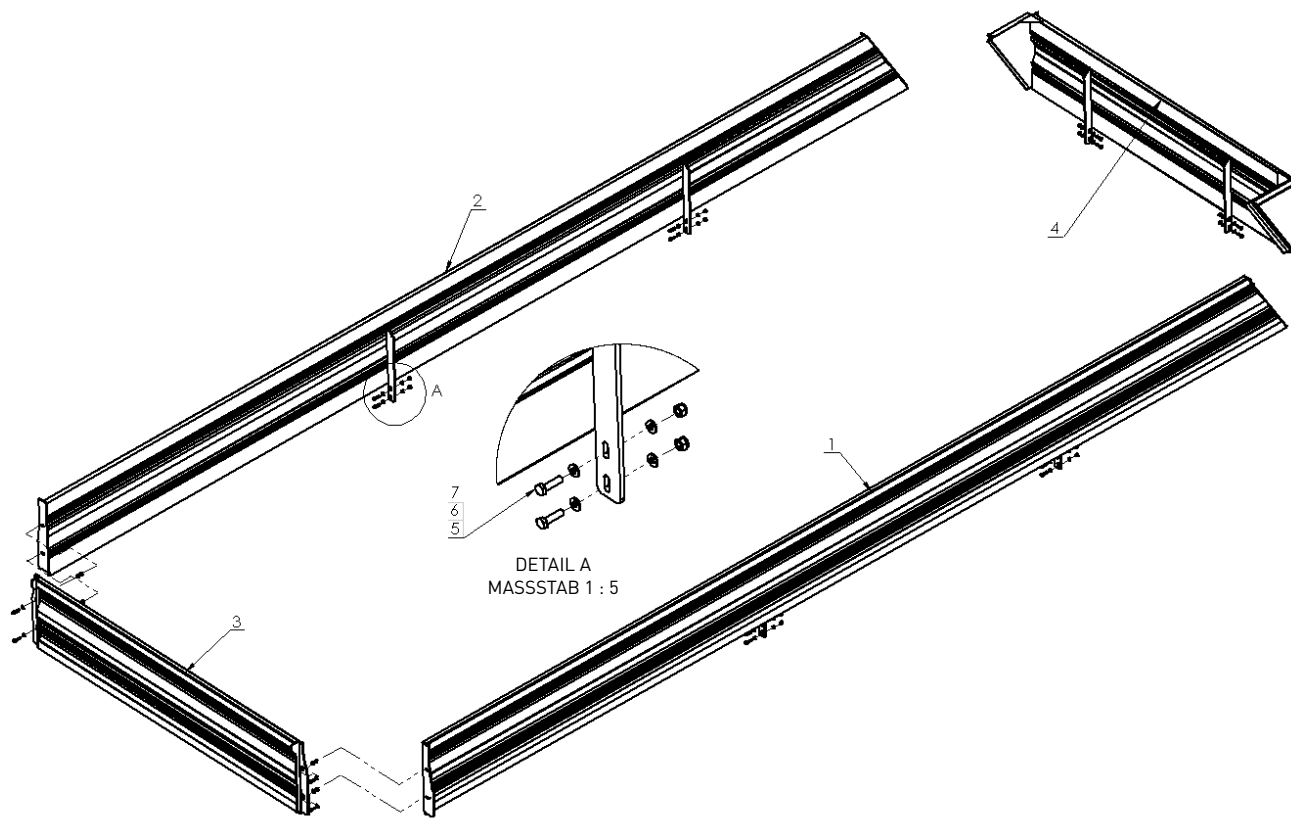


Nr. auf Zchnng.	Bezeichnung	Teilenummer	Menge (Stk.)	
			T935/1	T935/2
1	Mulde	T935 10.01.00	1	1
2	Hinterklappe	T935 10.02.00	1	1
3	Klappenangel links	T935 04.02.00L	1	1
4	Klappenverriegelung	T935 10.03.00	2	2
5	Schmierbüchse M8x1,0 gerade	23SM8	2	2
6	Scharnierstift	T935 00.03.00	2	2
7	Unterlegring	T935 10.00.02	2	2
8	Schraube 6x25 verz. 8,8 52105	23S6/25OC 105	2	2
9	Schraube M8x25 8,8 82105	23S8-25OC 8,8	2	2
10	Federring 8,2 verz. 82008	23P8SPOC	2	2

Nr. auf Zchnng.	Bezeichnung	Teilenummer	Menge (Stk.)	
			T935/1	T935/2
11	Seger Z30	23SZ30	8	8
12	Unterlegscheibe rund 30 verz. 82005	23P300OC	8	8
13	Zylinderstift	T935 10.00.01	2	2
14	Mutter M20 verz. 82144 5	23N20OC	8	8
15	Schraube 20x50 verz. 82105	23S20/50 8,8	10	10
16	Federring 20,5 verz. 82008	23P20SP	10	10
17	Klappenangel rechts	T935 04.02.00P	1	1
18*	Gummidichtung SP-51A 30x20	POD-TSZ-000071	5mb	5mb

*Position nicht in der Abbildung markiert

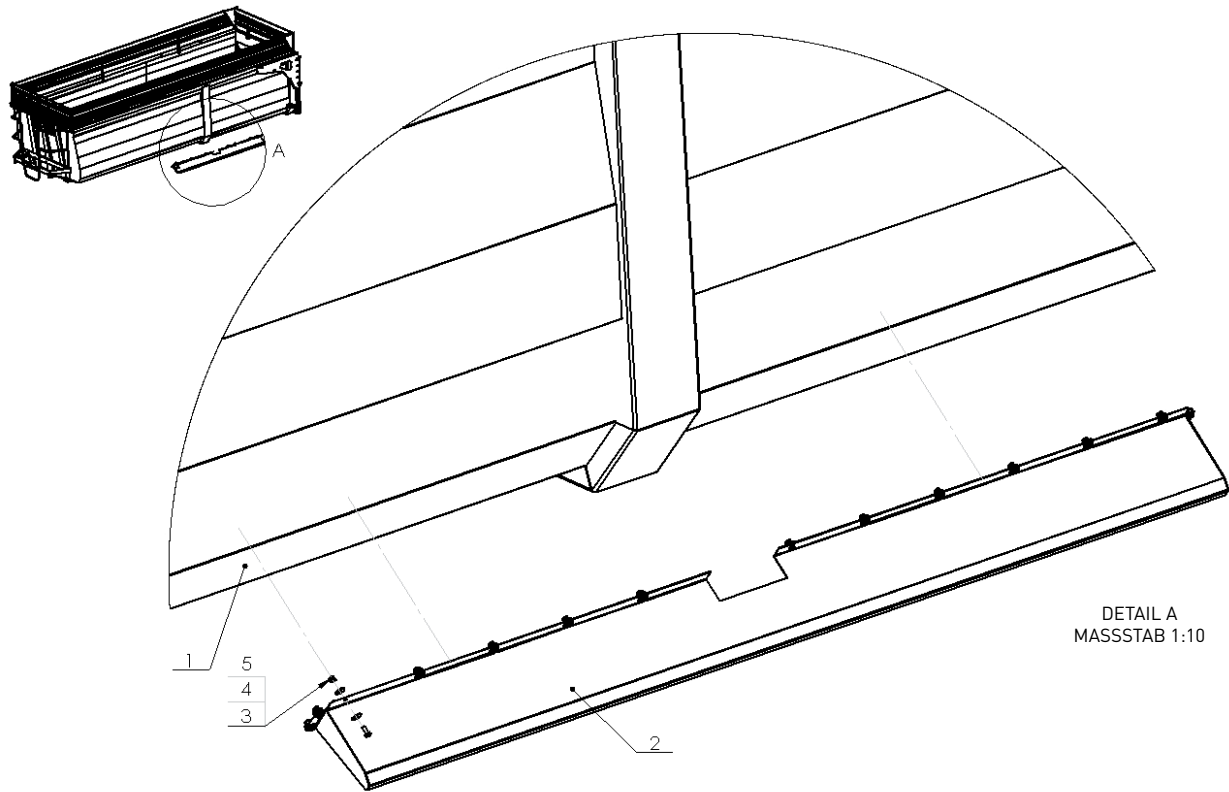




Nr. auf Zchnng.	Bezeichnung	Teilenummer	Menge (Stk.)	
			T935/1	T935/2
1	Seitenaufbau links	T935 05.01.00L	1	1
2	Seitenaufbau rechts	T935 05.01.00P	1	1
3	Vorderer Aufbau	T935 07.01.00	1	1
4	Hinteraufbau	T935 06.01.00	1	1

Nr. auf Zchnng.	Bezeichnung	Teilenummer	Menge (Stk.)	
			T935/1	T935/2
5	Schraube 10x35 verz. 82105	23S10-350C 8,8	16	16
6	Unterlegscheibe rund 10 verz. 82005	23P10 82005	32	32
7	Selbsthemmende Mutter M10 verz. 82175	23NS100C	16	16



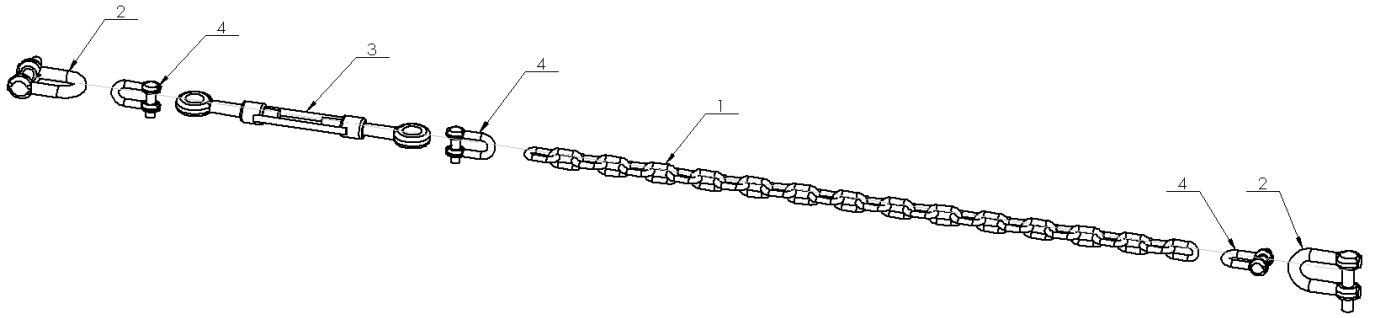


Nr. auf Zchnng.	Bezeichnung	Teilenummer	Menge (Stk.)	
			T935/1	T935/2
1	Mulde	T935 10.01.00	1	1
2	Kotflügel links	T935 10.04.00L	1	1
3	Schraube 8x20verz. 82105	23S8/200C. 8,8	30	30
4	Unterlegscheibe rund 8 verz. 82019	23P8 820190C	60	60

Nr. auf Zchnng.	Bezeichnung	Teilenummer	Menge (Stk.)	
			T935/1	T935/2
5	Selbsthemmende Mutter M8 verz. 82175 8	23NS80C	30	30
6*	Kotflügel links	T935 10.04.00P	1	1

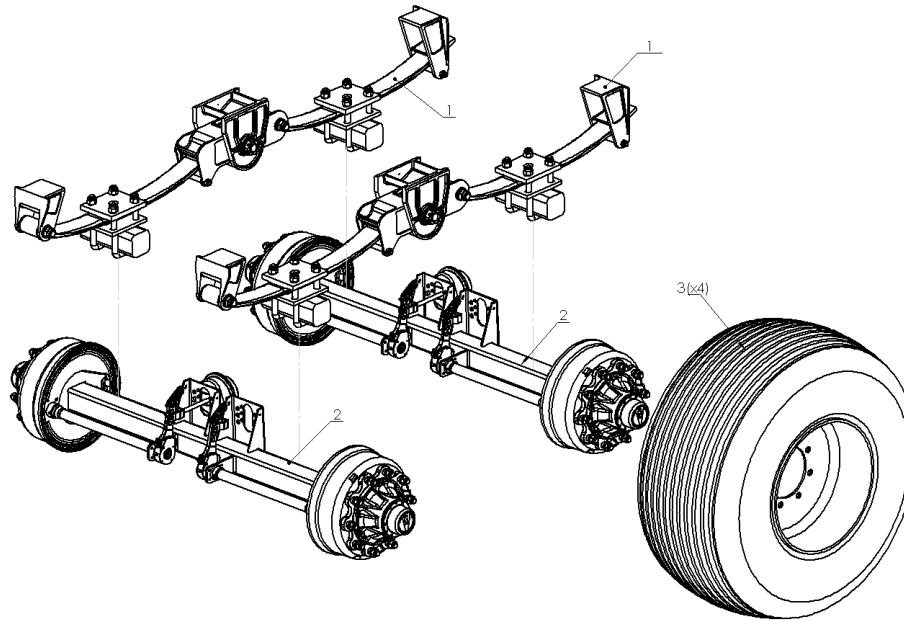
*Position nicht in der Abbildung markiert

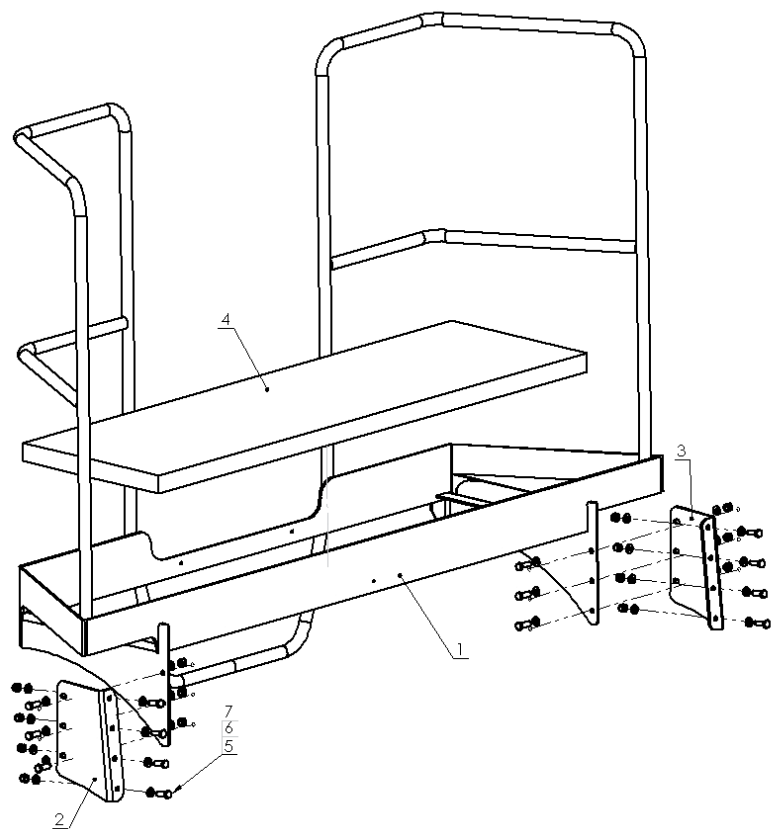




Nr. auf Zchnng.	Bezeichnung	Teilenummer	Menge (Stk.)	
			T935/1	T935/2
1	Haushaltskette 8 mm verz. 8x30x50	23LSF180C	5 kg	5 kg
2	Schäkel 16 mm	POD-ELZ-000477	2	2

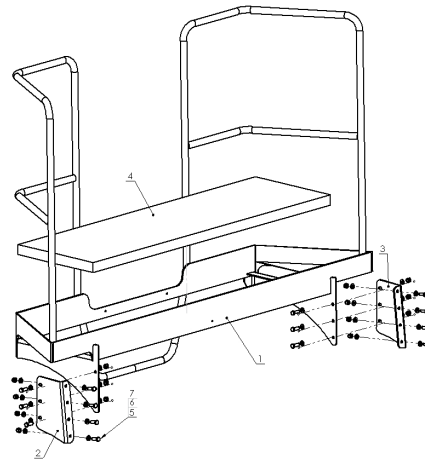
Nr. auf Zchnng.	Bezeichnung	Teilenummer	Menge (Stk.)	
			T935/1	T935/2
3	Spannmutter komplett M16 verz. Loch DIN 1480	POD-ELZ-000062-1	1	1
4	Schäkel 10 mm / 0,5 t	POD-ELZ-000072	3	3

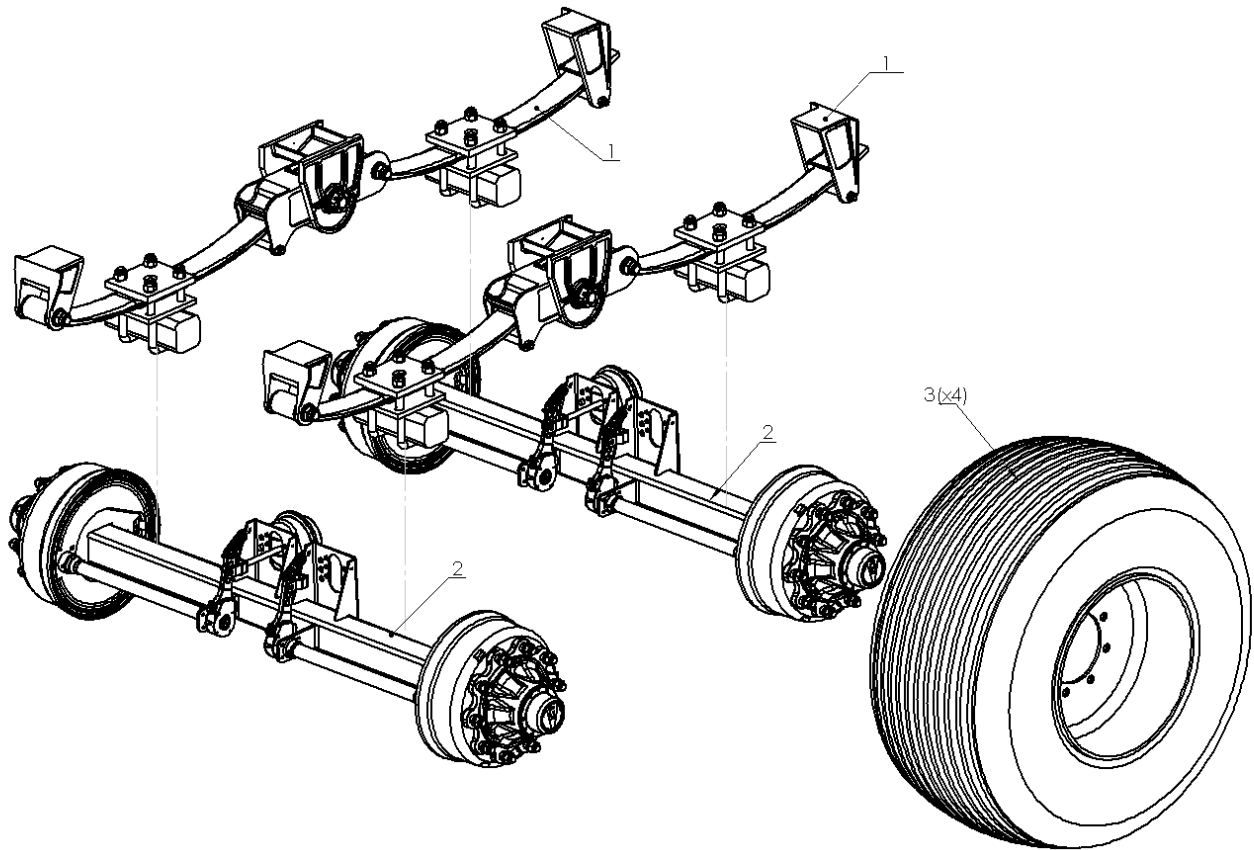




Nr. auf Zchnng.	Bezeichnung	Teilenummer	Menge (Stk.)	
			T935/1	T935/2
1	Muldenpodest	T935 08.01.00	1	1
2	Podestbefestigung links	T935 10.00.03L	1	1
3	Podestbefestigung rechts	T935 10.00.03P	1	1
4	Bühngitter 30x2x420x1390 verz. für T711	POD-0GL-000420	1	1

Nr. auf Zchnng.	Bezeichnung	Teilenummer	Menge (Stk.)	
			T935/1	T935/2
5	Schraube 10x30 verz. 82105	23S10-300C 8,8	14	14
6	Unterlegscheibe rund 10 verz. 82005	23P10 82005	28	28
7	Selbsthemmende Mutter M10 verz. 82175	23NS100C	14	14





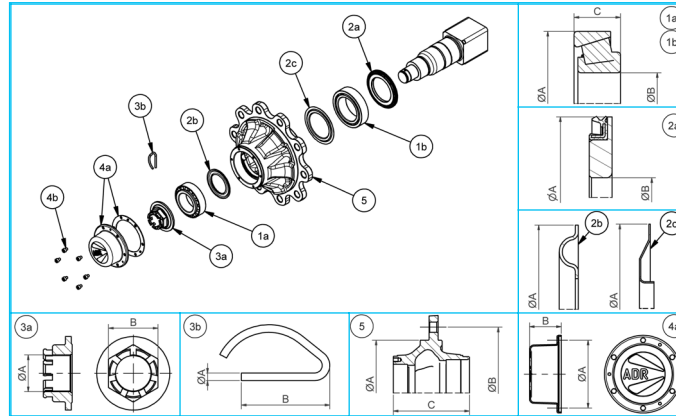
Nr. auf Zchng.	Bezeichnung	Teilenummer	Menge (Stk.)	
			T935/1	T935/2
1	Aufhängung KE2153B41040	POD-KOS-000099	1 Satz	-
1	Aufhängung KD2136D2N1035	POD-KOS-000087	-	1 Satz

Nr. auf Zchng.	Bezeichnung	Teilenummer	Menge (Stk.)	
			T935/1	T935/2
2	Achse AA0UA1VA031	POD-KOS-000098	2	2
3	Rad 550/60 22,5 10 Löcher	POD-KOJ-000069	4	4





Axle type - UA -



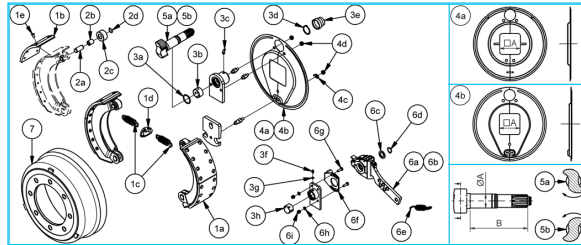
Item	Description	Code	A	B	C	Qty.	Kit code
1a	Bearing 33114	59133114	120	70	37	1	9RCUA
1b	Bearing 33018	59133018	140	90	39	1	
2a	Oil seal	5441402	140	92	-	1	
2b	Nilos 33114	5531092	109	-	-	1	9RNUA
2c	Nilos 33018	5511402	140	-	-	1	
3a	Crown nut	57548B6	M48X1,5	65	-	2	9RDF4865
3b	Spring pin	58209	5	58	-	2	
4a	Cap with gasket	56112501	139	62	-	2	9RT125AC
4b	Screw M8X1,25	96308A0101	-	-	-	12	
5	Hub 8 holes for M20X1,5	61L8UA002	220	275	198	1	61L8UA002
	Hub 10 holes for M22X1,5	61L1UA003	280	335	198	1	61L1UA003
	Hub 10 holes for M22X1,5	61LRUA001	175	225	198	1	61LRUA001

ADR 406X120



Brake 406X120 - 4125 - VA

(page 1 of 2)



Item	Description	Code	A	B	C	Qty.	KB code
1a	Brake shoe complete	732VA01	-	-	-	2	
1c	Spring Ø5,0 L100	738119	-	-	-	2	9RE0030
1d	Twist lock	736VA01	-	-	-	1	
1b	Brake lining	734VA01	-	-	-	4	
1c	Spring Ø5,0 L100	738119	-	-	-	2	9RH0010
1d	Twist lock	736VA01	-	-	-	1	
1e	Rivet	96701	-	-	-	34	
1c	Spring Ø5,0 L100	738119	-	-	-	4	9RX0007
1d	Twist lock	736VA01	-	-	-	2	
2a	Pin Ø20 L47	83302002	-	-	-	2	
2b	Bush Ø20	771202601	-	-	-	2	9RE0070
2c	Roll Ø50	737VA01	-	-	-	2	
2d	Retaining ring Ø20	58501	-	-	-	4	
3a	O-ring W3.53 Ø41.28	53104101	-	-	-	2	
3b	Camshaft bush Ø42	771422601	-	-	-	4	
3c	Grease nipple M8X1,25	98608A2	-	-	-	2	
3d	Retaining ring Ø42	58514	-	-	-	2	9RL0010
3e	Rubber cover	53A03	-	-	-	2	
3f	Grease nipple M8X1,25	98608A1	-	-	-	2	
3g	Washer Ø8	9810081	-	-	-	4	
3h	Camshaft bush Ø38	771382601	-	-	-	2	
4a	Protection plate	910PP41200	90	-	-	1	
4c	Lock washer Ø10	57B1001	-	-	-	1	(1) - 9RM0006-90
4d	Nut M10X1,5	97510B1	-	-	-	4	
4a	Protection plate	910PP412100	100	-	-	1	
4c	Lock washer Ø10	57B1001	-	-	-	1	(1) - 9RM0006-100
4d	Nut M10X1,5	97510B1	-	-	-	4	
4a	Protection plate	910PP412110	110	-	-	1	
4c	Lock washer Ø10	57B1001	-	-	-	1	(1) - 9RM0006-110
4d	Nut M10X1,5	97510B1	-	-	-	4	
4a	Protection plate	910PP412120	120	-	-	1	
4c	Lock washer Ø10	57B1001	-	-	-	1	(1) - 9RM0006-120
4d	Nut M10X1,5	97510B1	-	-	-	4	
4a	Protection plate	910PP412140	140	-	-	1	
4c	Lock washer Ø10	57B1001	-	-	-	1	(1) - 9RM0006-140
4d	Nut M10X1,5	97510B1	-	-	-	4	

(1) - For axes produced since 2002.

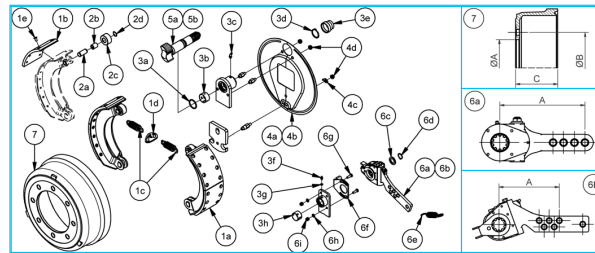
(2) - From 175mm to 300mm step 25mm. From 300mm to 1200mm step 60mm.

Brake 406X120 - 412S - VA

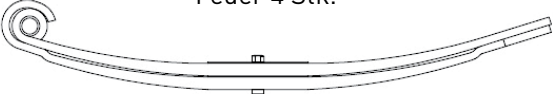
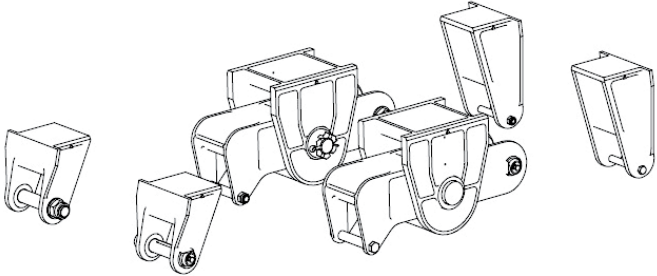
(page 2 of 2)

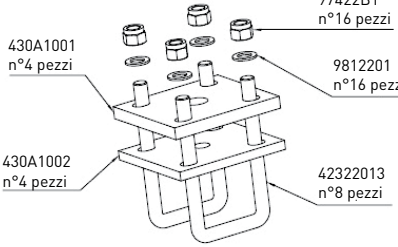


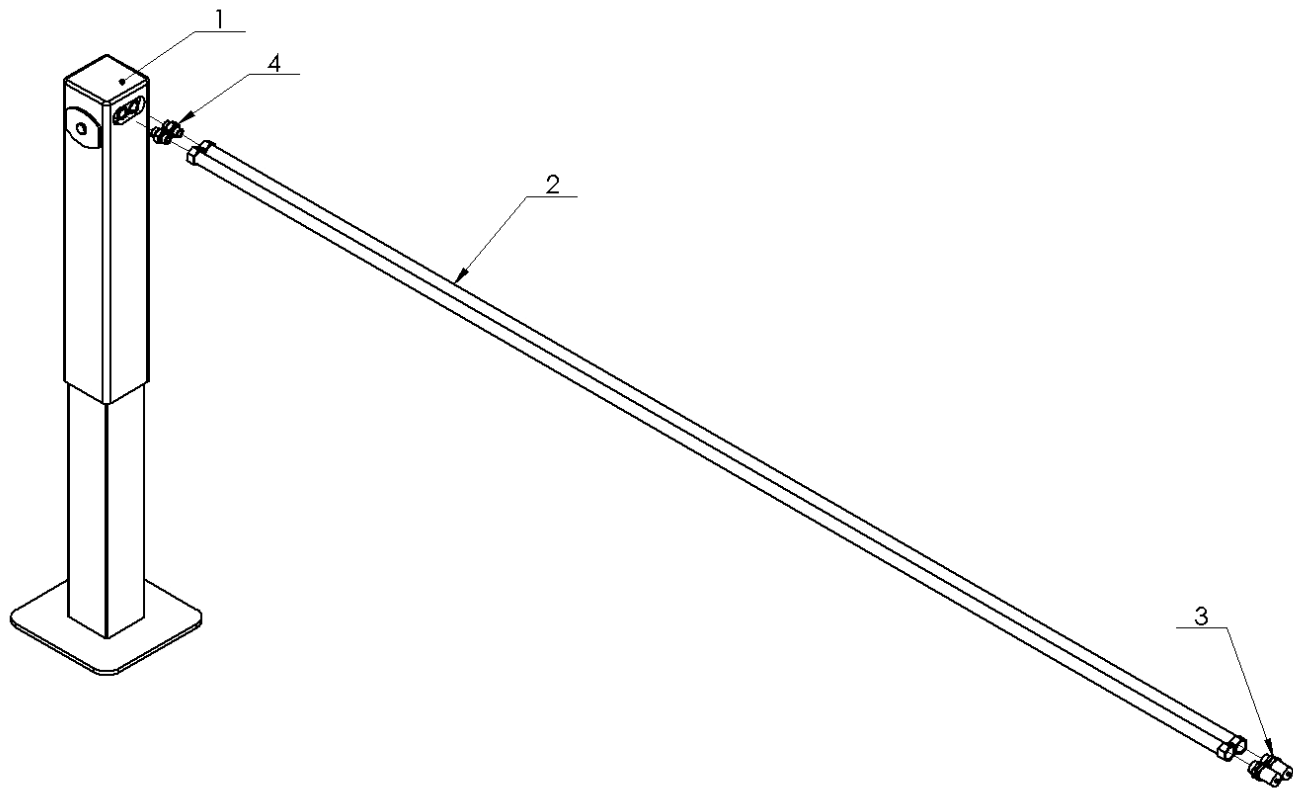
004 1000201



Item	Description	Code	A	B	C	Qty.	K3 code
4b	Protection plate	743VA9011	90	-	-	1	
4c	Lock washer Ø10	5781001	-	-	-	1	9RM003
4d	Nut M10X1,5	97510B1	-	-	-	4	
4b	Protection plate	743VAA011	100	-	-	1	
4c	Lock washer Ø10	5781001	-	-	-	1	9RM004
4d	Nut M10X1,5	97510B1	-	-	-	4	
4b	Protection plate	743VAA111	110	-	-	1	
4c	Lock washer Ø10	5781001	-	-	-	1	9RM005
4d	Nut M10X1,5	97510B1	-	-	-	4	
4b	Protection plate	743VAA211	120	-	-	1	
4c	Lock washer Ø10	5781001	-	-	-	1	9RM006
4d	Nut M10X1,5	97510B1	-	-	-	4	
4b	Protection plate	743VAA311	130	-	-	1	
4c	Lock washer Ø10	5781001	-	-	-	1	9RM007
4d	Nut M10X1,5	97510B1	-	-	-	4	
4b	Protection plate	743VAA411	140	-	-	1	
4c	Lock washer Ø10	5781001	-	-	-	1	9RM008
4d	Nut M10X1,5	97510B1	-	-	-	4	
4b	Protection plate	743VAA511	150	-	-	1	
4c	Lock washer Ø10	5781001	-	-	-	1	9RM009
4d	Nut M10X1,5	97510B1	-	-	-	4	
5a	Right camshaft	7544062	42	(2) <=300	-	1	7544062...
5a	Right camshaft	7544063	42	(2) >300	-	1	7544063...
5b	Left camshaft	7554062	42	(2) <=300	-	1	7554062...
5b	Left camshaft	7554063	42	(2) >300	-	1	7554063...
6a	Slack adjuster	7621603	203	-	-	1	
6c	Washer Ø26	9812501	-	-	-	1	
6d	Retaining ring Ø25	58808	-	-	-	1	9RR0010
6e	Spring Ø3,5 L173	738201	-	-	-	1	
6b	Automatic slack adjuster	7631600	180	-	-	1	
6c	Washer Ø26	9812501	-	-	-	1	
6d	Retaining ring Ø25	58808	-	-	-	1	
6e	Spring Ø2,8 L145	738203	-	-	-	1	9RS0004
6f	Setting plate	764011	-	-	-	1	
6g	Screw M8X1,25 L25	98108A0251	-	-	-	2	
6h	Washer Ø8	9810081	-	-	-	2	
6i	Nut M8X1,25	97408A1	-	-	-	2	
7	Drum 8 holes for M20X1,5	66LVA0801	220	275	162	1	66LVA0801
7	Drum 10 holes for M22X1,5	66LVA1001	280	335	162	1	66LVA1001

KD2136D2N1035	Tandem-Radsatz
<p data-bbox="363 281 512 337">4181003 Feder 4 Stk.</p> 	
<p data-bbox="220 464 655 552">9C96712321 Halter vorn + hinten + Zentralgelenk n°1</p> 	

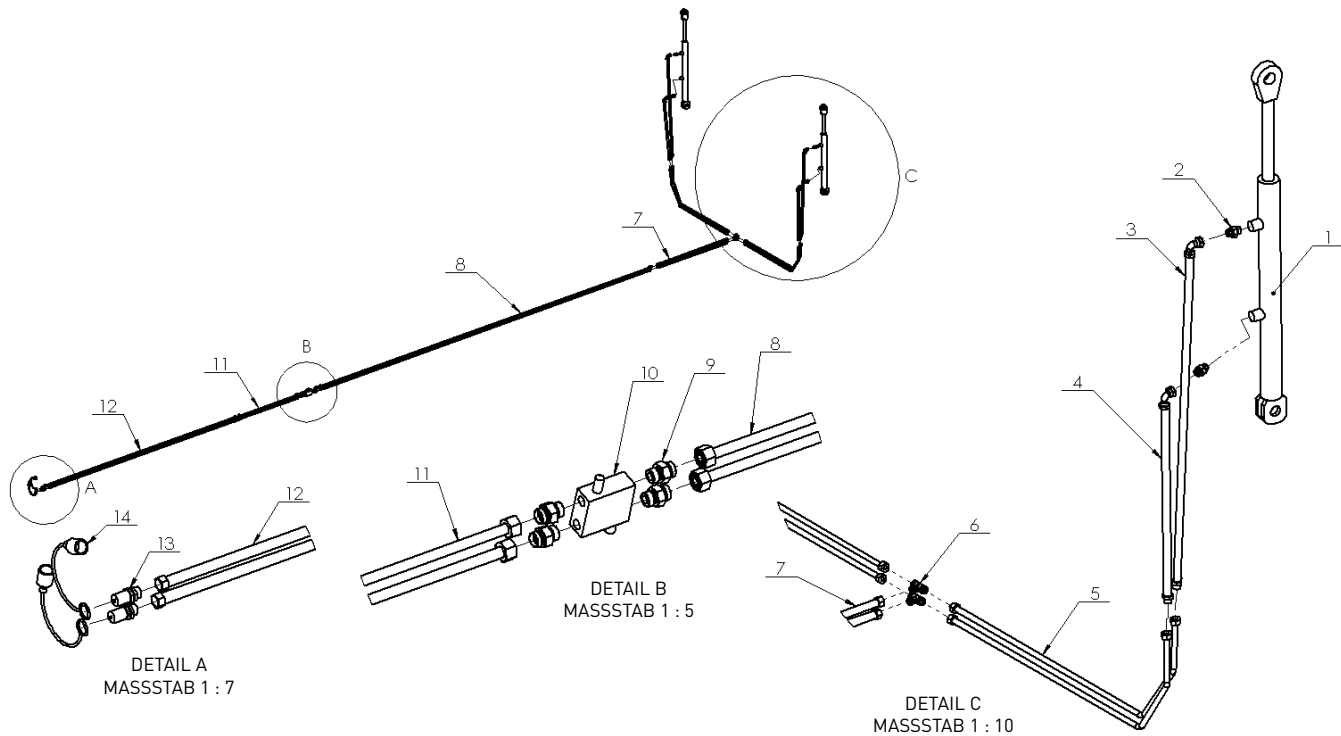
 <p data-bbox="821 386 901 425">430A1001 n°4 pezzi</p> <p data-bbox="821 504 901 543">430A1002 n°4 pezzi</p> <p data-bbox="1133 341 1212 380">97422B1 n°16 pezzi</p> <p data-bbox="1141 403 1220 442">9812201 n°16 pezzi</p> <p data-bbox="1133 515 1212 554">42322013 n°8 pezzi</p>	<p data-bbox="1292 324 1452 375">938BRNQ10001 Achsverbindung</p> <div data-bbox="1244 526 1476 616" style="border: 1px solid black; padding: 5px;"> <p>Die angegebenen Mengen beziehen sich auf einen Satz.</p> </div>
--	--



Nr. auf Zchnng.	Bezeichnung	Teilenummer	Menge (Stk.)	
			T935/1	T935/2
1	Hydraulikstütze 220H1040	POD-0GL-000587	1	1
2	Hydraulikleitung L=2.500	AA23_/13 L-2500 m18	2	2

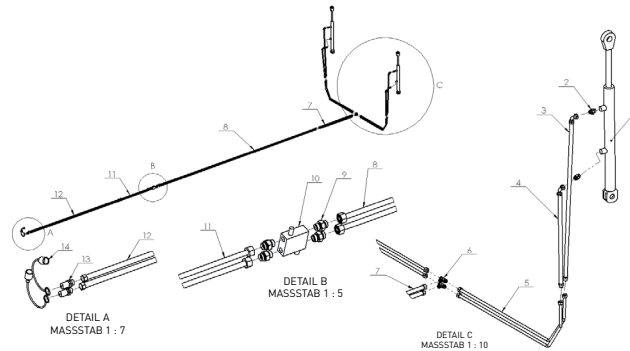
Nr. auf Zchnng.	Bezeichnung	Teilenummer	Menge (Stk.)	
			T935/1	T935/2
3	Ventil-Stecker EURO 13 M22x1,5	24ZWE13	2	2
4	Anschlussstück gerade 3/8x18-1,5 12LR	24KP3/8 18	2	2

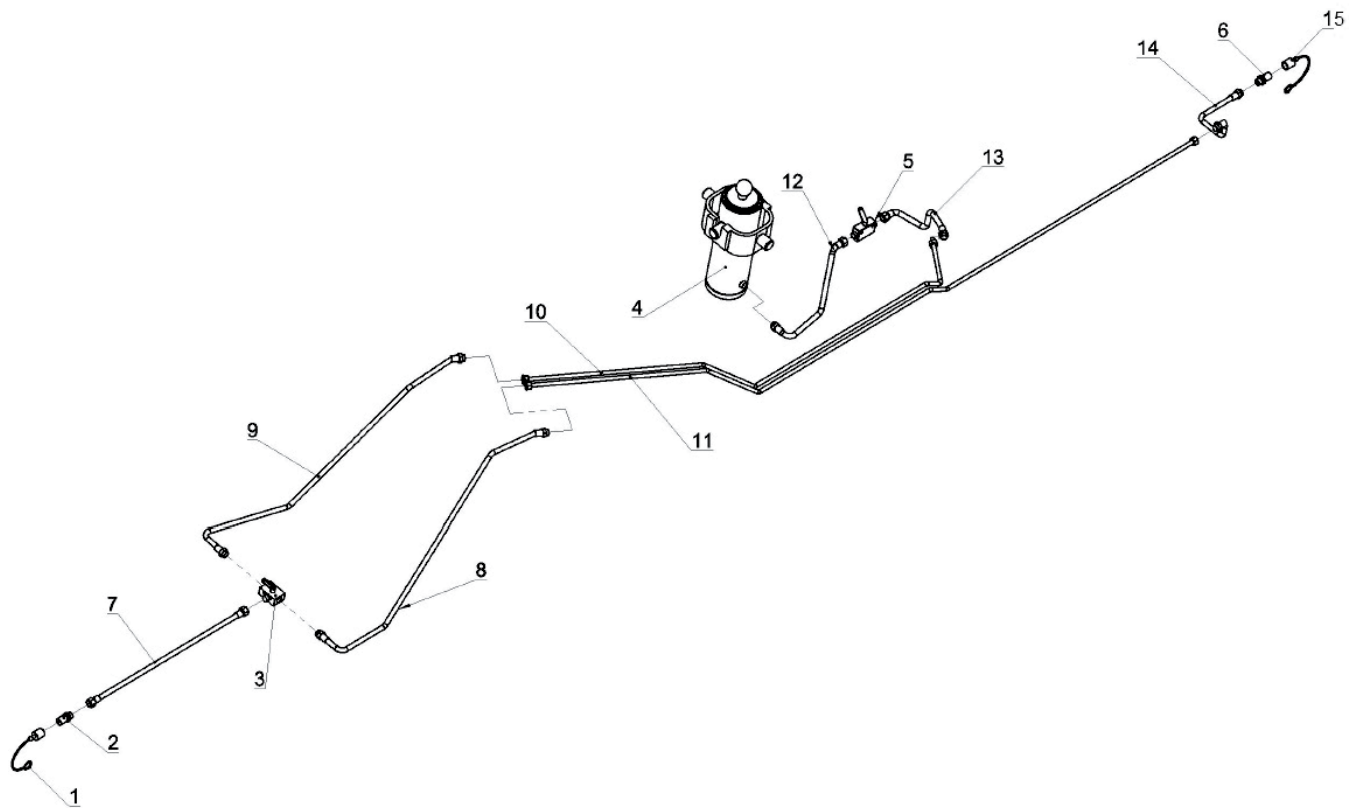




Nr. auf Zchnng.	Bezeichnung	Teilenummer	Menge [Stk.]	
			T935/1	T935/2
1	Zylinder 60/30/500 L-1100 UCJ321	POD-HSL-000131	2	2
2	Anschlussstück gerade 22x1,5 15L	POD-HKR-000037	4	4
3	Flexible Leitung	AA90B/233/13 L-1150	2	2
4	Flexible Leitung	AA90B/233/13 L-700	2	2
5	Stahlleitung	T935 00.10.07	4	4
6	T-Anschlussstück 22x22x22 15L	POD-HKR-000007-1	2	2
7	Flexible Leitung	AB/233/13 L-900	2	2
8	Stahlleitung	T935 00.10.06	2	2

Nr. auf Zchnng.	Bezeichnung	Teilenummer	Menge [Stk.]	
			T935/1	T935/2
9	Anschlussstück gerade 1/2x22-1,5	24K1/2 22	4	4
10	Überlaufventil VBDC3802 210b -VAU 1/2 Zoll	24ZP	1	1
11	Stahlleitung	T935 00.10.05	2	2
12	Flexible Leitung	AB/233/13 L-2500	2	2
13	Ventil-Stecker EURO 13 M22x1,5	24ZWE13	2	2
14	Aufsatz des Ventilsteckers EURO 13 (grün, gelb, blau, rot)	24ZWNE13	2	2

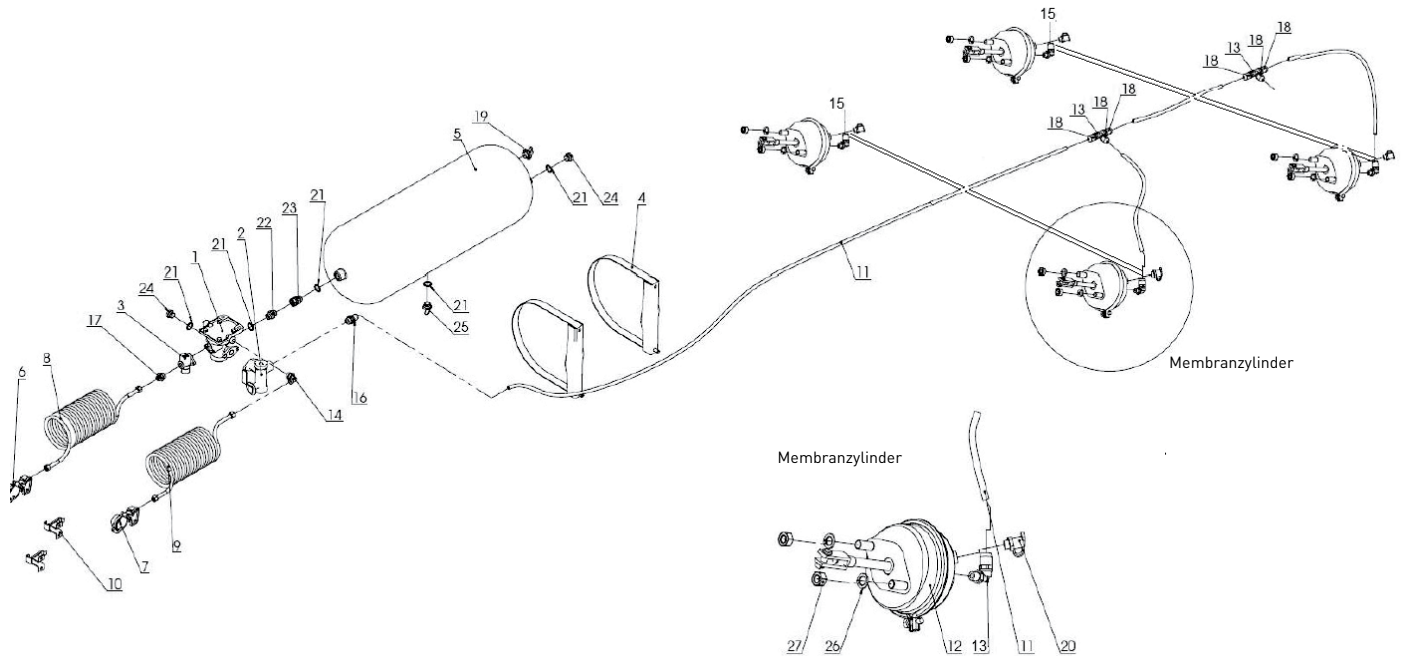




Nr. auf Zchnng.	Bezeichnung	Teilenummer	Menge (Stk.)	
			T935/1	T935/2
1	Aufsatz des Ventilsteckers EURO 13 (grün, gelb, blau, rot)	24ZWNE13	1	1
2	Ventil-Stecker EURO 13 M22x1,5	24ZWE13	1	1
3	3-Wege-Kugelventil RS3L15L M22x1,5	POD-HZW-000041	1	1
4	Zylinder PSK-00-00 UB180M702550	POD-HSL-000129	1	1
5	Absperrventil für Anhänger PISTER- M22x1,5 15L	POD-HZW-000018-1	1	1
6	Ventil-Stecker EURO 13 M22x1,5 lang	POD-HZW-000040	1	1

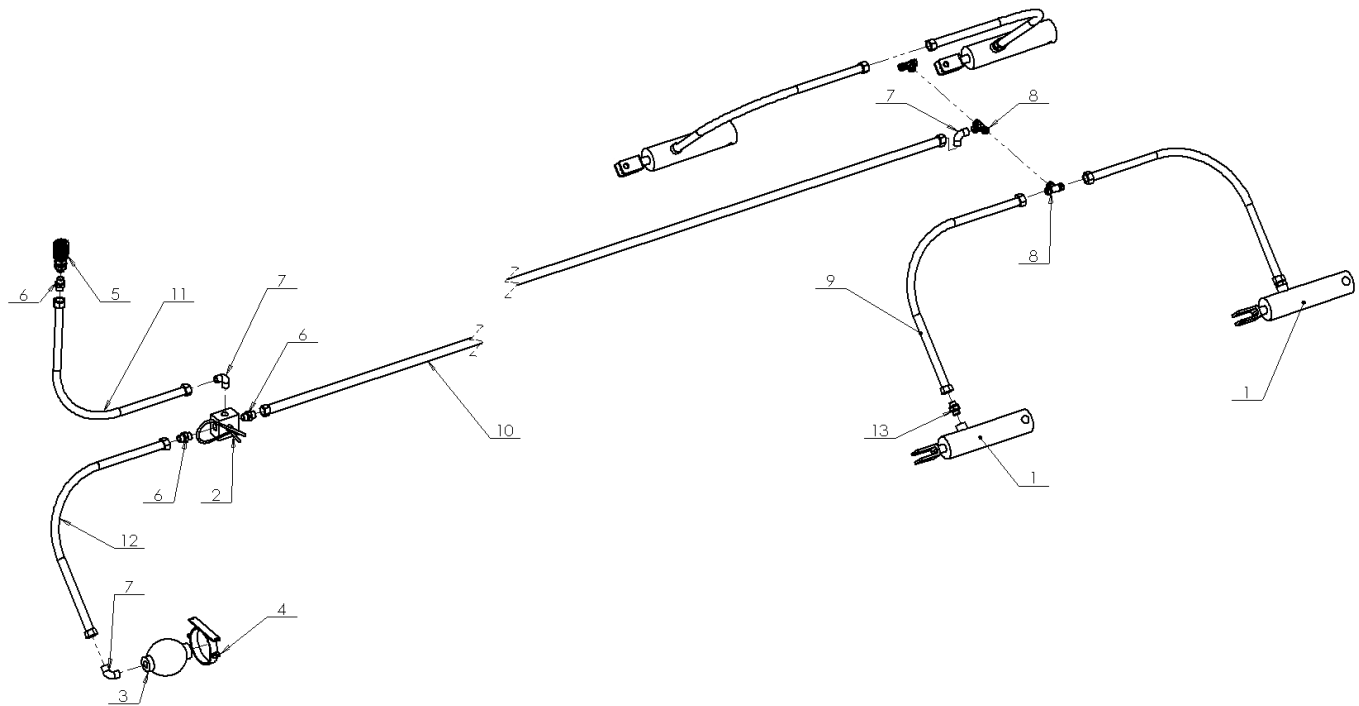
Nr. auf Zchnng.	Bezeichnung	Teilenummer	Menge (Stk.)	
			T935/1	T935/2
7	Flexible Leitung	AA/233/13 L-2500	1	1
8	Flexible Leitung	A90A90/233/13 L-600	1	1
9	Flexible Leitung	A90A90/233/13 L-600	1	1
10	Stahlleitung fi15 Ring+Mutt22	T935 00.10.02 L-3700	1	1
11	Stahlleitung fi15 Ring+Mutt22	T935 00.10.01 L-5300	1	1
12	Flexible Leitung	A90A90/23_/13 L-600 3/4"	1	1
13	Flexible Leitung	AB/233/13 L-500	1	1
14	Flexible Leitung	AB/233/13 L-900	1	1
15	Aufsatz des Ventilsteckers EURO 13 (grün, gelb, blau, rot)	24ZGNE13	1	1

HYDRAULISCHE BREMSANLAGE



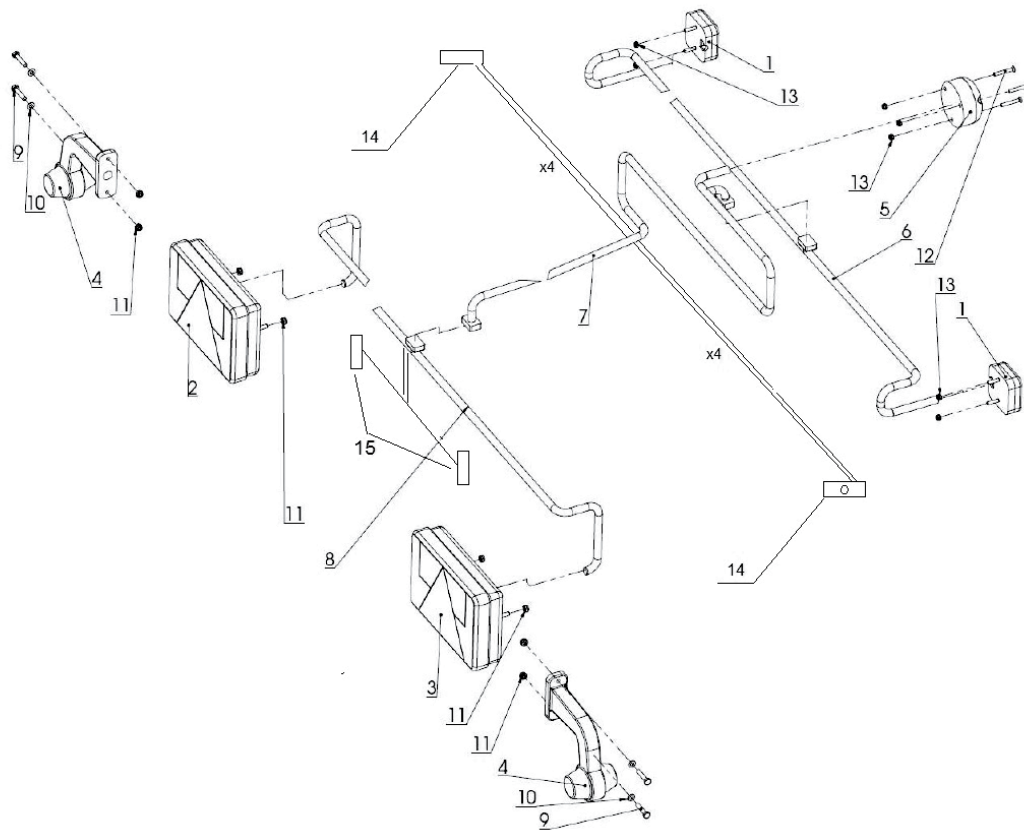
Nr. auf Zchnng.	Bezeichnung	Teilenummer	Menge [Stk.]	
			T935/1	T935/2
1	2-Kreis-Bremsventil HALDEX	POD-UGL-000513 (Ventile – Satz)	1	1
2	Ventil zur Einstellung der Bremskraft		1	1
3	Bremslüfter HALDEX		1	1
4	Tankgestell mit Binde		2	2
5	Luftbehälter 60 Liter fi310		1	1
6	Bremsleitungsschnittstelle rot		1	1
7	Bremsleitungsschnittstelle gelb		1	1
8	Spiralleitung 12 mm rot		1	1
9	Spiralleitung 12 mm gelb		1	1
10	Leitungshaken PNE		2	2
11	Leitung TECALAN fi 12	POD-TSZ-000050	12 lfm	12 lfm
12	Membranzylinder 24	POD-UGL-000452	4	4

Nr. auf Zchnng.	Bezeichnung	Teilenummer	Menge [Stk.]		
			T935/1	T935/2	
13	Dreiwegstück 3xfi12	POD-UGL-000513 (Fittingsatz)	4	4	
14	Bogen M22/M18z		1	1	
15	Bogen M16x1,5		2	2	
16	Anschlussstück gerade M22/12mm		1	1	
17	Anschlussstück gerade M22/M18z		1	1	
18	Anschlussstück gerade M16/12mm		10	10	
19	Prüfanschluss M22x1,5		1	1	
20	Prüfanschluss M16x1,5		4	4	
21	Dichtungsring PPM22 30x22		24UPPM22	5	5
22	Anschlussstück gerade M22		24K22-22	1	1
23	Anschlussstück gerade M22außen/ M22x1,5 fi15auf.	POD-HKR-000041	1	1	
24	Stopfen M22x1,5	24K22/1,5	2	2	
25	Entwässerungsventil	23ENTW	1	1	
26	Federring 16,3 82008	23P16SP	8	8	
27	Mutter M16	23N16OC	8	8	



Nr. auf Zchnng.	Bezeichnung	Teilenummer	Menge (Stk.)	
			T935/1	T935/2
1	Bremse-Zylinder T730-900413 (21001465)	POD-HPZ-000113	4	4
2	Bremse-Notventil 900409 (21001461)	POD-HPZ-000118	1	1
3	Bremse-Hydraulikspeicher 0,75 Liter (21001646)	POD-HPZ-000115	1	1
4	Bremse-Speicherschelle 0,75 L und 1,5 L (21001623)	POD-HPZ-000116	1	1
5	Bremse-Schnellanschluss 900410 (21001462)	POD-HPZ-000117	1	1
6	Anschlussstück gerade 18x18-1,5	24KP18/18	3	3

Nr. auf Zchnng.	Bezeichnung	Teilenummer	Menge (Stk.)	
			T935/1	T935/2
7	Körper des Bogenanschlussstücks M18x1,5	POD-HKR-000039	3	3
8	3-Wege-Anschlussstück 18x18x18 sym 12L aufgeschr. oben	POD-HKR-000002-1	3	3
9	Flexible Leitung I	P11 P11 10/2 L-900	4	4
10	Flexible Leitung II	P11 P11 10/2 L-5200	1	1
11	Flexible Leitung II	P11 P11 10/2 L-2500	1	1
12	Flexible Leitung IV	P11 P11 10/2 L-700	1	1
13	Anschlussstück gerade 3/8x18-1,5 12LR	24KP3/8 18	4	4



Nr. auf Zchnng.	Bezeichnung	Teilenummer	Menge (Stk.)	
			T935/1	T935/2
1	Begrenzungsleuchte vorn W15-82z	POD-ELK-000239	2	2
2	Heckleuchte W70L -387bz ohne Rückfahr- und Nebellicht	POD-ELK-000248	1	1
3	Heckleuchte W70R ohne Rückfahr- und Nebellicht	POD-ELK-000249	1	1
4	Begrenzungsleuchte vorn-hinten W21.3 -263z	POD-ELK-000238	2	2
5	Steckdose 7-polig	POD-ELK-000260 (Bündel komplett)	1	1
6	Vorderteil des elektrischen Bündels		1	1
7	Hauptbündel		1	1
8	Hinterteil des elektrischen Bündels		1	1

Nr. auf Zchnng.	Bezeichnung	Teilenummer	Menge (Stk.)	
			T935/1	T935/2
9	Schraube 6x30 verz. 82105	23S6-30 8,8 821050C	4	4
10	Unterlegscheibe rund 6 verz. 82005	23P600C	4	4
11	Selbsthemmende Mutter M6 verz. 82175 8	23NS60C	8	8
12	Schraube 5x35 verz.	23W5-35	3	3
13	Selbsthemmende Mutter M5 verz. 82175 8	POD-ELZ-000471	7	7
14	Begrenzungsleuchte rechteckig mit Reflex L0 176/Wz	POD-ELK-000232	8	8
15	Leuchte W08 -48 Nummernschildbel.	POD-ELK-000237	2	2

VERKAUF **METAL-FACH**[®]

PL-16-100 Sokółka, ul. Kresowa 62
Tel.: +48 85 711 07 88; Fax: +48 85 711 07 89
handel@metalfach.com.pl

SERVICE **METAL-FACH**[®]

PL-16-100 Sokółka, ul. Kresowa 62
Tel.: +48 85 711 07 80; Fax: +48 85 711 07 93
serwis@metalfach.com.pl

GESCHÄFT, ERSATZTEILE **METAL-FACH**[®]

16-100 Sokółka, ul. Kresowa 62
Tel.: +48 85 711 07 81; Fax: +48 85 711 07 93
sklep.mf@metalfach.com.pl

METAL-FACH[®]

METAL-FACH Sp. z o.o. ul. Kresowa 62 16-100 SOKÓŁKA